



Avertissement : Veuillez lire ce manuel d'instructions attentivement avant d'utiliser l'instrument et le conserver pour une utilisation future.

A. CONSIGNES DE SECURITE

1. Cet appareil est destiné à un usage domestique uniquement. N'utilisez l'appareil que comme indiqué dans ce mode d'emploi.
2. Avant de brancher l'appareil, assurez-vous que la tension électrique de votre domicile corresponde à celle indiquée sur la plaque signalétique de l'appareil.
3. Pour éviter tout choc électrique, n'immergez jamais le câble d'alimentation, la prise ou toute autre partie de l'appareil dans l'eau ou tout autre liquide.
4. Ne manipulez pas l'appareil ni la prise avec les mains mouillées.
5. Lorsque vous débranchez le câble, tirez-le toujours au niveau de la fiche, ne tirez pas sur le câble lui-même.
6. Lorsque vous utilisez l'appareil, déroulez toujours complètement le cordon d'alimentation de son logement afin d'éviter la surchauffe de l'appareil.
7. N'utilisez pas l'appareil si la prise ou le câble d'alimentation est endommagé, en cas de mauvais fonctionnement, s'il est tombé dans l'eau ou si vous l'avez laissé tomber.
8. Ne tentez jamais de réparer l'appareil par vous-même. Faites le toujours réparer par un centre de service après-vente ou un centre de réparation qualifié.
9. Le câble d'alimentation doit être contrôlé régulièrement afin d'éviter tout risque de dommages. Si le câble d'alimentation est endommagé, il doit être remplacé par un centre de réparation qualifié afin d'éviter tout danger.
10. Utilisez toujours l'appareil sur une surface sèche.
11. N'utilisez pas l'appareil à l'extérieur.
12. Ne laissez pas pendre le cordon d'alimentation sur le rebord d'une table ou d'un plan de travail, et évitez qu'il n'entre en contact avec des surfaces chaudes.
13. Gardez l'appareil à l'écart des sources de chaleurs comme les radiateurs, afin d'éviter la déformation des parties en plastique.
14. N'utilisez pas de produits nettoyants abrasifs pour nettoyer l'appareil.
15. Cet appareil n'est pas destiné à être mis en fonctionnement au moyen d'une minuterie extérieure ou par un système de commande à distance séparé.

B. PRESENTATION

A1: Heure

A2: Taux d'humidité intérieur

A3: Température intérieure

A4: Jour de la semaine

B1 : Bouton "SET" (réglages)

B2: Bouton "ALARM"

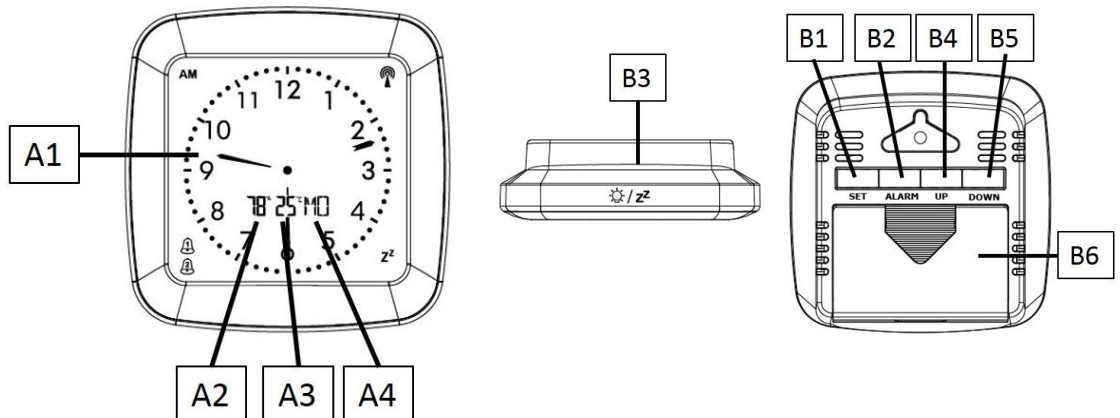
B3: Bouton "☀/Z"

(lumière/silence)

B4: Bouton «UP» (+)

B5: Bouton "DOWN" (-)

B6: Compartiment à piles



C. CARACTERISTIQUES TECHNIQUES

- Horloge radio pilotée par signal DCF
- Affichage analogique par cristaux liquide
- Calendrier perpétuel jusqu'en 2099
- Affichage du jour de la semaine (en 7 langues)
- Thermomètre :
 - plage de mesure de la température intérieure -9.9°C (15°F) ~50°C (122°F)
 - Indicateur de température en degré Celsius C° ou en Fahrenheit F°
- Hygromètre : plage de mesure de l'humidité allant de 20% à 95%
- 2 Alarmes avec fonction de rappel d'alarme (intervalle de rappel d'alarme 5 minutes)
- Rétroéclairage à LED

D. MODE D'EMPLOI

1) Mise en service :

Installez 2 piles AAA dans le compartiment B6. Veuillez à respecter la polarité.

2) Rétroéclairage

A tout moment vous pouvez activer le rétro-éclairage en appuyant sur le bouton ☀/Z (B3)

3) Réglages de la date et de l'heure**Réglage automatique de la date et de l'heure**

Ce réveil est conçu pour une mise à l'heure et date en automatique par signal radio dans les pays Européens dans un rayon d'approximativement 1500kms de l'émetteur radio situé en Allemagne près de Francfort. Les passages à l'heure d'été et d'hiver se font aussi automatiquement.

Tout est piloté grâce au signal radio. Le signal est capté par le réveil plusieurs fois par jour.

L'appareil lance la recherche du signal DCF automatiquement après sa mise en service. Cette opération peut aller de quelques minutes à quelques heures. Si aucun signal n'est reçu dans les 7 minutes, la recherche de signal DCF s'arrête (l'icône du mât radio disparaît)

N'hésitez pas à changer l'appareil de pièce pour la première réception du signal. L'appareil se réajuste automatiquement en fonction de ce signal plusieurs fois par jour.

Le signal peut mettre jusqu'à 24h pour être capté.

Pour forcer la réception manuelle du signal DCF, maintenez enfoncée la touche " DOWN" (B5)

Pendant la recherche automatique du signal, pour arrêter maintenez la touche " DOWN" (B5)

Pour rappel:

Une icône radio clignotante indique que la réception du signal DCF a commencé.

Une icône radio affichée en permanence indique que le signal DCF a été reçu avec succès.

Nous recommandons une distance minimale de 2,5 mètres de toutes les sources d'interférences, telles que les téléviseurs ou les écrans d'ordinateur.

La réception radio est plus faible dans les pièces avec des murs en béton (dans les caves, par exemple) et dans les bureaux. Dans de telles circonstances extrêmes, placez le système près de la fenêtre.

En mode de réception, seul le bouton " DOWN" (B5) fonctionne, les autres boutons sont inactifs, si vous souhaitez exécuter d'autres fonctions, maintenez le bouton " DOWN" (B5) enfoncé pour quitter le mode de réception du signal DCF.

Réglage manuel de la date et de l'heure

Vous pouvez aussi régler l'heure manuellement :

- Appuyez sur la touche SET (B1) au-dessus du réveil pendant approximativement 2 secondes.
- L'indicateur clignote. En appuyant sur la touche «UP » (B4) ou " DOWN" (B5), vous pouvez régler ON (réception du signal DCF activée) ou OFF (réception du signal DCF désactivée).
- Appuyez de nouveau sur la touche SET (B1) pour confirmer la saisie.

L'indicateur de fuseau horaire clignote. Appuyez sur la touche«UP » (B4) ou " DOWN" (B5), pour sélectionner -2,-1 ;0, 1, ou 2.

Remarque : Lorsque la station météorologique se trouve dans la même zone que l'Allemagne, le fuseau horaire est défini sur 0; une heure de moins que l'heure allemande, le fuseau horaire est à positionner sur -1, une heure de plus que l'heure allemande, le fuseau horaire est à positionner sur 1, 2 heures de plus que l'heure allemande, fuseau horaire est à positionner sur 2. A noter que

Si vous vous trouvez à plus de 1500km de la tour de signalisation allemande, le signal reçu est très faible. Il est recommandé de régler le RCC sur OFF.

- L'heure clignote. En appuyant sur la touche «UP » (B4) ou " DOWN" (B5), réglez l'heure.

Attention : Le réglage de l'heure est au format « 12h ». Le logo « AM » apparaît pour les heures du matin et le logo « PM » apparaît pour les heures de l'après-midi.

- Appuyez de nouveau sur la touche SET (B1) pour confirmer la saisie.

Les minutes clignotent. En appuyant sur la touche «UP » (B4) ou " DOWN" (B5), réglez les minutes.

L'année clignote. En appuyant sur la touche «UP » (B4) ou " DOWN" (B5), réglez l'année

- Appuyez de nouveau sur la touche SET (B1) pour confirmer la saisie.

Le mois clignote. En appuyant sur la touche «UP » (B4) ou " DOWN" (B5), pour régler le mois.

- Appuyez de nouveau sur la touche SET (B1) pour confirmer la saisie.

La date clignote. En appuyant sur la touche «UP » (B4) ou " DOWN" (B5), vous pouvez régler la date du jour.

- Appuyez de nouveau sur la touche SET (B1) pour valider.

La langue dans laquelle le jour s'affiche clignote. En appuyant sur la touche «UP » (B4) ou " DOWN" (B5), choisissez la langue que vous souhaitez :

Langue	Dimanche	Lundi	Mardi	Mercredi	Jeudi	Vendredi	Samedi
Allemand, GER	SON	MON	DIE	MIT	DON	FRE	SAM
Anglais, ENG	SUN	MON	TUE	WED	THU	FRI	SAT
Français, FRE	DIM	LUN	MAR	MER	JEU	VEN	SAM
Italien, ITA	DOM	LUN	MAR	MER	GIO	VEN	SAB
Espagnol, SPA	DOM	LUN	MAR	MIE	JUE	VIE	SAB
Néerlandais, DUT	ZON	MAA	DIN	WOE	DON	VRI	ZAT
Danois, DAN	SON	MAN	TIR	ONS	TOR	FRE	LOR

- Appuyez de nouveau sur la touche SET (B1) pour valider et sortir du menu des réglages.

Après 30 secondes sans saisie, le réveil passe du mode de réglage au mode d'affichage.

4) Réglage de l'alarme

- Appuyez sur la touche ALARM (B2) pendant au moins 3 secondes jusqu'à ce que l'heure de l'alarme n°1 clignote sur l'écran. En utilisant la touche «UP» (B4) ou "DOWN" (B5), choisissez le réglage des heures souhaité et confirmez votre choix en appuyant brièvement sur la touche ALARM (B2)

Attention : Le réglage de l'heure est au format « 12h ». Le logo « AM » apparait pour les heures du matin et le logo « PM » apparait pour les heures de l'après-midi.

- L'indicateur des minutes clignote. En utilisant la touche «UP» (B4) ou "DOWN" (B5), choisissez le réglage des minutes souhaité et confirmez votre choix en appuyant brièvement sur la touche ALARM (B2).
- L'heure de l'alarme n°2 clignote sur l'écran. Répétez les mêmes étapes de réglages que pour l'alarme 1.

Activer l'alarme

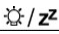
Pour activer ou désactiver l'alarme n° 1 et/ou l'alarme n° 2, faire des appuis court sur « ALARM » (B2):

1^{er} appui = Alarme 1 activée /2^{ème} appui = Alarme 2 activée/3^{ème} appui = Alarme 1 et Alarme 2 activées/4^{ème} appui : Aucune alarme activée

Si vous ne désactivez pas l'alarme, celle-ci sonne pendant 2minutes puis s'arrête automatiquement. Après 24 heures, l'alarme sonnera à nouveau automatiquement.

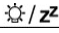
Lorsque l'alarme retentit, le rythme de l'alarme augmente crescendo jusqu'à être multiplié par 4.

Fonction SNOOZE de l'alarme

Lorsque l'alarme retentit, pour activer la fonction SNOOZE, appuyez 1 fois sur la touche  (B3) située au-dessus de l'écran LCD.

Aussitôt qu'elle est activée, le symbole Zz s'affiche à l'écran.

L'alarme sera suspendue pendant 5 minutes, une fois cette période écoulée, l'alarme recommence à sonner.

Lorsque l'alarme retenti, appuyez sur n'importe quel bouton sauf  (B3) et la fonction snooze sera annulée.

5) Indicateur de température

La température peut être indiquée en degré Celsius C° ou en Fahrenheit F°. En appuyant sur la touche "DOWN" (B5) , vous pouvez passer d'une unité à l'autre.

Mise au rebut de l'appareil :



La directive Européenne 2012/19/EC sur les déchets des Equipements électriques et Electroniques (DEEE), exige que les appareils ménagers usagés ne soient pas jetés dans le flux normal des déchets municipaux. Les appareils usagés doivent être collectés séparément afin d'optimiser le taux de récupération et le recyclage des matériaux qui les composent et réduire l'impact sur la santé humaine et l'environnement.

Cet appareil n'est pas prévu pour être utilisé par des personnes (y compris des enfants) dont les capacités physiques, sensorielles ou mentales sont réduites, ou des personnes dénuées d'expérience ou de connaissance, sauf si elles ont pu bénéficier, par l'intermédiaire d'une personne responsable de leur sécurité, d'une surveillance ou d'instructions préalables concernant l'utilisation de cet appareil. Il convient de surveiller les enfants pour s'assurer qu'ils ne jouent pas avec l'appareil.

Précisions et précautions sur l'utilisation des piles :

- *Jeter une pile usagée dans la nature ou les ordures ménagères pollue et empêche la récupération de matériaux valorisables. Il est donc important de limiter sa consommation de piles et de respecter les consignes suivantes :*
 - *De privilégier les piles alcalines (qui durent plus longtemps que les piles salines) et lorsque c'est possible les piles rechargeables.*
 - *De déposer les piles et accumulateurs usagés dans les conteneurs spécifiques présents chez les commerçants. Ainsi, les métaux seront valorisés et ne pollueront pas l'environnement car ils contiennent des métaux lourds, dangereux pour la santé et l'environnement (principalement du nickel et du cadmium).*
- *Les piles doivent être mises en place en respectant la polarité indiquée sur l'appareil et sur la pile. Un positionnement incorrect peut soit endommager l'appareil, soit causer des fuites au niveau des piles, soit à l'extrême un incendie ou l'explosion de la pile.*
- *Pour assurer un bon fonctionnement, les piles doivent être en bon état. En cas d'anomalie dans le fonctionnement de l'appareil, mettre des piles neuves.*
- *N'essayez jamais de recharger des piles non rechargeables. Elles pourraient couler, s'échauffer, provoquer un incendie ou exploser.*
- *Remplacez l'ensemble des piles en même temps. Ne jamais mélanger des piles salines avec des piles alcalines ou rechargeables.*
- *Les piles usagées doivent être enlevées de l'appareil. De même, retirez les piles de l'appareil si vous ne l'utilisez pas pendant une longue durée, sinon les piles risquent de couler et de causer des dommages.*
- *Ne jamais essayer de court-circuiter les bornes d'une pile.*
- *Ne jamais jeter les piles au feu, elles risqueraient d'exploser.*
- *La recharge des accumulateurs est à réaliser par un adulte.*
- *Sortir les accumulateurs de l'appareil avant de les recharger.*

- *Nous conseillons à l'adulte de surveiller l'enfant lorsqu'il change les piles afin que ces consignes soient respectées ou bien effectuer lui-même le remplacement des piles.*
- *Si une pile est avalée, consulter immédiatement son médecin ou le centre antipoison le plus proche. N'oubliez pas d'emporter l'appareil avec vous.*
- *Pour un fonctionnement optimal, nous recommandons d'utiliser uniquement des piles haute performance de qualité et récente.*



Hinweis: Die Gebrauchsanweisung vor dem Gebrauch des Geräts aufmerksam lesen und für spätere Einsicht aufbewahren.

A. SICHERHEITSHINWEISE

1. Dieses Gerät ist nur zum Hausgebrauch bestimmt. Das Gerät nur gemäß den Angaben dieser Gebrauchsanweisung benutzen.
2. Um einen elektrischen Schlag zu vermeiden, weder das Netzkabel noch den Stecker oder einen anderen Teil des Geräts in Wasser oder Flüssigkeiten tauchen.
3. Um einen elektrischen Schlag zu vermeiden, noch das Netzkabel oder den Stecker oder einem anderen Teil der Vorrichtung in Wasser oder Flüssigkeiten tauchen.
4. Weder das Gerät noch den Stecker mit feuchten Händen handhaben.
5. Den Stecker nicht am Netzkabel aus der Steckdose zu ziehen. Hierfür am Stecker ziehen.
6. Beim Gebrauch des Geräts das Netzkabel immer voll ausrollen, um Überhitzung des Geräts zu vermeiden.
7. Wenn der Stecker oder das Netzkabel beschädigt sind, wenn das Gerät schlecht funktioniert, wenn es in Wasser getaucht wurde oder abgestürzt ist, das Gerät nicht benutzen.
8. Nicht versuchen, das Gerät selbst zu reparieren. Es muss von einer Kundendienststelle oder einer qualifizierten Reparaturstelle repariert werden.
9. Das Netzkabel muss regelmäßig kontrolliert werden, um Beschädigungsrisiken zu vermeiden. Wenn das Netzkabel beschädigt ist, muss es von einer qualifizierten Reparaturstelle ausgetauscht werden, um Gefahren zu vermeiden.
10. Das Gerät immer auf einer trockenen Fläche benutzen.
11. Das Gerät nicht im Freien benutzen.
12. Das Netzkabel nicht über den Rand der Arbeitsfläche hängen lassen und darauf achten, dass es nicht mit einer heißen Oberfläche in Berührung kommt.
13. Das Gerät nicht in der Nähe von Wärmequellen aufstellen bzw. benutzen, z. B. Heizkörper, um Verformungen der Kunststoffteile zu vermeiden.
14. Keine Scheuermittel zur Reinigung des Geräts verwenden.
15. Dieses Gerät ist nicht dazu bestimmt, mithilfe eines externen Zeitschalters oder einer Fernsteuerung ein- bzw. ausgeschaltet zu werden.

B. DISPLAYANZEIGE

A1: Uhrzeit

A2: Raumluftfeuchtigkeit

A3: Innentemperatur

A4: Wochentag

B1: Taste "SET" (Einstellungen)

B2: Taste "ALARM"

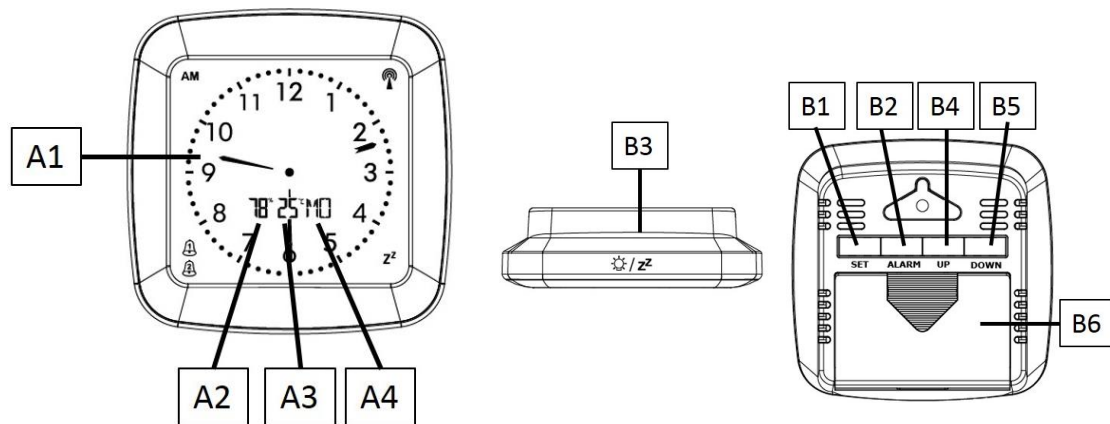
B3: Taste "☀/zZ"

(licht/ einschlafen)

B4: Taste « UP » (+)

B5: Taste « DOWN » (-)

B6: Batteriefach



C. TECHNISCHE DATEN

- Per DCF-Signal gesteuerte Funkuhr
- Analog LCD Anzeige
- Kalender bis 2099
- Anzeige Wochentag (in 7 Sprachen)
- Thermometer:
 - Messbereich Innenraum von -9.9°C (15°F) bis +50°C (122°F)
 - Temperaturanzeige in Grad Celsius C° oder Fahrenheit F°
- Hygrometer: Feuchtemessung von 20% bis 95%
- 2 Alarm mit Wiederholungsfunktion (alle 5 Minuten)
- LED Hintergrundbeleuchtung

D. GEBRAUCHSANWEISUNG

1) Batterien einlegen bzw. austauschen

Die 2 AA-Batterien in das Fach hinten am Gerät einlegen, dabei die Zeichen +/- beachten.

2) Hintergrundbeleuchtung

Sie können die Hintergrundbeleuchtung jederzeit durch Drücken der Taste (B3) aktivieren.

3) Einstellung Datum und Uhrzeit

Automatische Einstellung des Datums und der Uhrzeit

Datum und Uhrzeit dieser Wecker werden in europäischen Ländern, im Umkreis von ca. 1.500 km des sich in Deutschland, in der Nähe von Frankfurt, befindenden Senders automatisch über Funk eingestellt. Auch die Umstellung Sommer-/Winterzeit erfolgt automatisch. Alles wird über Funk gesteuert. Die Station empfängt das Signal mehrmals am Tag.

Das Gerät sendet nach der Inbetriebnahme automatisch die Suche des DCF-Signals. Dieser Vorgang kann von einigen Minuten bis zu einigen Stunden dauern. Wenn nach 7 Minuten kein Signal empfangen wird, stoppt die DCF-Suche (das Symbol des Funkmastens erlischt) Zögern Sie nicht, das Gerät für den ersten Signalempfang in einen anderen Raum zu bringen. Das Gerät gleicht sich in Abhängigkeit von diesem Signal automatisch jeden Tag mehrmals an.

Es kann bis zu 24 Stunden dauern, bis das Signal empfangen wird.

Um den manuellen Empfang des DCF-Signals zu erzwingen, die Taste « DOWN" (B5) gedrückt halten.

Um während dem automatischen Suchen des Signals zu stoppen, die Taste « DOWN" (B5) gedrückt halten.

Erinnerung:

Das blinkende Funksignal bedeutet, dass der Empfang des DCF-Signals begonnen hat.

Das dauerhaft leuchtende Funksignal bedeutet, dass DCF-Signal erfolgreich empfangen wurde.

Wir empfehlen einen Mindestabstand von 2,5 Meter zu jeder Art von Interferenzquellen, wie z. B. TV oder Computer.

Der Funkempfang ist in Räumen mit Betonwänden oder in Büroräumen schwächer. In diesen Fällen die Station in Fensternähe aufstellen.

Im Empfangsmodus funktioniert nur die Taste « DOWN" (B5). Die anderen Tasten sind inaktiv. Wenn Sie eine andere Funktion durchführen möchten, die Taste « DOWN" (B5) drücken, um den Empfangsmodus des DCF-Signals zu verlassen.

Manuelle Einstellung des Datums und der Uhrzeit

Das Datum kann manuell eingestellt werden:

- Die Taste SET (B1) oben auf der Wecker ca. 2 Sekunden lang drücken.
- Die Anzeige blinkt. Die Tasten «UP » (B4) oder " DOWN" (B5) drücken um ON (Empfang DCF-Signal aktiviert) oder OFF (Empfang DCF-Signal deaktiviert) zu aktivieren.
- Durch erneuten Druck der Taste SET (B1) die Eingabe bestätigen.

Die Anzeige der Zeitzone blinkt. Durch Druck der Tasten «UP » (B4) oder " DOWN" (B5) -2; -1;0, 1 oder 2 wählen.

Hinweis: Wenn sich der Wecker in derselben Zeitzone wie Deutschland befindet, wird die Zeitzone auf 0 eingestellt. Eine Stunde weniger als die deutsche Zeit, wird die Zeitzone auf -1 eingestellt, eine Stunde mehr als Die deutsche Zeit, die Zeitzone wird auf 1 eingestellt, 2 Stunden mehr als die deutsche Zeit, die Zeitzone wird auf 2 eingestellt Wenn Sie mehr als 1.500 km vom deutschen Funkturm entfernt sind, ist das empfangene Signal sehr schwach. Es wird empfohlen, RCC auf OFF zu stellen Durch erneuten Druck der Taste SET die Eingabe bestätigen.

Die Stunde blinkt. Durch Druck der Tasten «UP » (B4) oder " DOWN" (B5) die Stunden einstellen.

- Durch erneuten Druck der Taste SET (B1) die Eingabe bestätigen.

Achtung: Die Zeiteinstellung ist im "12h" -Format. Das Logo "AM" wird für die Morgenstunden und das Logo "PM" für die

Nachmittagsstunden angezeigt.

Die Minuten blinken. Durch Druck der Tasten «UP » (B4) oder " DOWN" (B5) die Minuten einstellen.

- Durch erneuten Druck der Taste SET (B1) die Eingabe bestätigen.

Das Jahr blinkt. Durch Druck der Tasten «UP » (B4) oder " DOWN" (B5) das Jahr einstellen

- Durch erneuten Druck der Taste SET (B1) die Eingabe bestätigen.

Der Monat blinkt. Durch Druck der Tasten «UP » (B4) oder " DOWN" (B5) den Monat einstellen.

- Durch erneuten Druck der Taste SET (B1) die Eingabe bestätigen.

Der Tag blinkt. Durch Druck der Tasten «UP » (B4) oder " DOWN" (B5) den Tag einstellen.

- Durch erneuten Druck der Taste SET (B1) die Eingabe bestätigen.

Die Sprache in der die Wochentage angezeigt werden blinkt. Durch Druck der Tasten «UP » (B4) oder " DOWN" (B5) die gewünschte Sprache wählen:

Sprache	Sonntag	Montag	Dienstag	Mittwoch	Donnerstag	Freitag	Samstag
Deutsch, GER	SON	MON	DIE	MIT	DON	FRE	SAM
Englisch, ENG	SUN	MON	TUE	WED	THU	FRI	SAT
Französisch, FRE	DIM	LUN	MAR	MER	JEU	VEN	SAM
Italienisch, ITA	DOM	LUN	MAR	MER	GIO	VEN	SAB
Spanisch, SPA	DOM	LUN	MAR	MIE	JUE	VIE	SAB
Niederländisch, DUT	ZON	MAA	DIN	WOE	DON	VRI	ZAT
Dänisch, DAN	SON	MAN	TIR	ONS	TOR	FRE	LOR

- Erneut die Taste SET (B1) drücken um zu bestätigen und um das Einstellmenü zu verlassen.

Nach 30 Sekunden ohne eine Eingabe, geht die Wercker zum Anzeigemodus über.

4) Einstellung des Alarms

- Die Taste ALARM (B2) mindestens 3 Sekunden lang drücken, bis die Weckzeit des Alarms Nr. 1 blinkt. Mit den Tasten «UP» (B4) oder "DOWN" (B5) die gewünschte Stunde einstellen und durch kurzen Druck auf ALARM (B2) bestätigen.

Achtung: Die Zeiteinstellung ist im "12h" -Format. Das Logo "AM" wird für die Morgenstunden und das Logo "PM" für die

Nachmittagsstunden angezeigt.

- Die Minutenanzeige blinkt. Mit den Tasten «UP» (B4) oder "DOWN" (B5) die Minuten einstellen und durch kurzen Druck auf ALARM (B2) bestätigen.
- Die Uhrzeit des Alarms Nr. 2 blinkt. Wie für die Etappen des Alarms 1 vorgehen.

Alarm aktivieren

Um die Waffe Nr. 1 und / oder den Alarm Nr. 2 zu aktivieren oder zu deaktivieren, drücken Sie kurz auf "ALARM" (B2):

1. Druck = Alarm 1 aktiviert / 2. Druck = Alarm 2 aktiviert / 3. Druck = Alarm 1 und Alarm 2 aktiviert / 4. Druck: Kein Alarm aktiviert

Hinweis: Wenn Sie den Alarm nicht deaktivieren, ertönt er 2 Minuten lang und schaltet sich automatisch ab. Nach 24 Stunden ertönt der Alarm erneut automatisch.

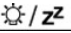
Das Wecksignal wird zunehmend lauter, steigt bis es sich um 4 vervielfacht.

Funktion SNOOZE

Wenn der Alarm ertönt, die Funktion SNOOZE durch Drücken der Taste  (B3) oben auf dem Display aktivieren.

Das Symbol „Zz“ wird eingeblendet.

Der Alarm wird entsprechend für 5 Minuten unterbrochen und ertönt anschließend erneut.

Wenn der Alarm ertönt, drücken Sie eine beliebige Taste außer  (B3) und die Snooze-Funktion wird abgebrochen.

5) Temperaturanzeige

Die Temperatur kann in Grad Celsius° oder in Grad Fahrenheit F° angezeigt werden. Durch Druck der Taste «DOWN» (B5) können Sie von einer zur anderen Einheit wechseln.



Entsorgung des Geräts

Die europäische Richtlinie 2012/19/EC über die mit elektrischen und elektronischen ausgestatteten Abfälle (DEEE) bestimmt, dass benutzte Haushaltsgeräte nicht über die kommunale Abfallsammlung entsorgt werden dürfen. Die gebrauchten Geräte müssen über eine separate Sammlung entsorgt werden, um den Wiedergebrauch der verschiedenen Komponenten zu erhöhen, und die Gesundheit und die Umwelt zu schützen.

Dieses Gerät darf nicht von Personen (einschließlich Kindern) mit eingeschränkten körperlichen, sensorischen oder geistigen Fähigkeiten oder unerfahrenen oder unkundigen Personen verwendet werden, es sei denn, sie werden von Personen, die für ihre Sicherheit verantwortlich sind, überwacht oder haben von ihnen Anweisungen zur Verwendung dieses Geräts erhalten. Kinder sollten nicht ohne Aufsicht bleiben, um sicherzustellen, dass sie nicht mit dem Gerät spielen.

ENTSORGUNG DER BATTERIEN UND SICHERHEITSHINWEISE

- Entsorgung: Die Batterien bitte in den Batteriecontainer werfen, oder im Fachhandel abgeben.
- Nicht mit dem normalen Hausmüll entsorgen.
- Begrenzen Sie den Verbrauch von Batterien, da die Entsorgung die Umwelt belastet.
- Ziehen Sie alkaline Batterien vor.
- Entsorgen Sie gebrauchte Batterien im Fachhandel und den entsprechenden Sammelbehältern.
- Die Batterien müssen richtig eingelegt werden. Bitte die Polarität (Plus Minus) beachten. Falsch eingelegte Batterien können das Gerät beschädigen, sie können auslaufen und im Extremfall kann es zu Brand und Explosion führen.
- Für einen normalen Gebrauch müssen die Batterien in einem guten Zustand sein.
- Bei Fehlfunktionen neue Batterien einlegen.
- Versuchen Sie nie nichtaufladbare Batterien zu laden. Diese können auslaufen, sich erhitzen, zu Brand oder Explosion führen.
- Tauschen Sie immer alle Batterien gleichzeitig aus. Benutzen Sie immer die gleichen Batterien (Aufladbare, Alkaline und Saline – Batterien)
- Gebrauchte Batterien aus dem Gerät nehmen.
- Wir empfehlen Ihnen, bei Nichtgebrauch des Gerätes die Batterien herauszunehmen, da diese auslaufen können und somit Ihr Gerät beschädigen.
- Versuchen Sie nicht die Batterien kurzzuschliessen.
- Nicht ins Feuer werfen, Explosionsgefahr.
- Das Aufladen der Akkus darf nur von Erwachsenen durchgeführt werden.
- Vor dem Laden die Akkus aus dem Gerät nehmen.
- Wir empfehlen, dass Kinder, nur unter Aufsicht eines Erwachsenen, die Batterien austauschen, damit die Sicherheitsvorschriften beachtet werden, der dass Erwachsene die Batterien selbst austauschen.
- Falls eine Batterie verschluckt wurde sofort ärztliche Hilfe suchen und eine Spezialklinik für Vergiftungen aufsuchen. Vergessen Sie nicht das Gerät mitzunehmen.



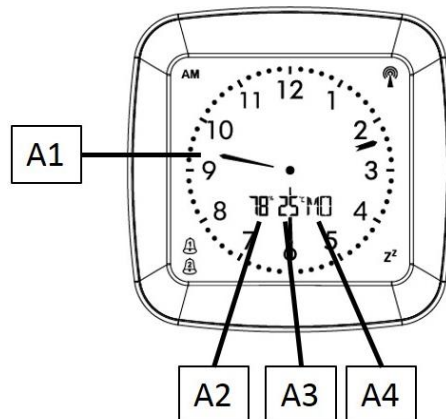
Waarschuwing: Lees deze handleiding aandachtig vooraleer het instrument te gebruiken en bewaar voor latere raadplegingen.

A. VEILIGHEIDSVOORSCHRIFTEN

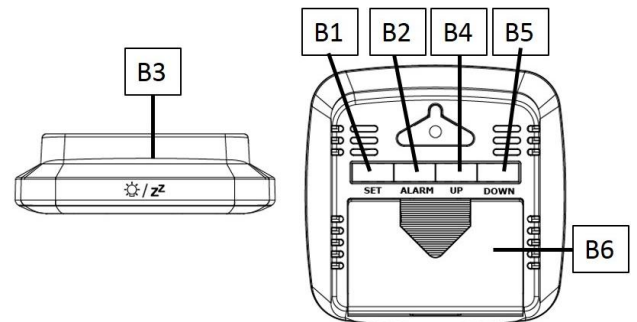
1. Dit apparaat is uitsluitend bestemd voor een huishoudelijk gebruik. Gebruik het apparaat alleen op de manier aangegeven in deze gebruiksaanwijzingen.
2. Vooraleer het apparaat aan te sluiten, zorg ervoor dat de elektrische spanning van uw woning overeenkomt met die aangegeven op het kenplaatje van het apparaat.
3. Om elektrische schokken te voorkomen, mogen de voedingskabel, de stekker of een ander deel van de inrichting nooit ondergedompeld worden in water of een andere vloeistof.
4. Raak de stekker of het apparaat niet aan wanneer u natte handen hebt.
5. Wanneer u de stekker uit het stopcontact trekt, moet u altijd de stekker vasthouden en niet aan de kabel zelf trekken.
6. Wanneer u het apparaat gebruikt, moet u de voedingskabel volledig afrollen om te voorkomen dat het apparaat oververhit raakt.
7. Gebruik het apparaat niet als de stekker of de voedingskabel beschadigd zijn, bij een storing of indien het apparaat in het water terecht gekomen of gevallen is.
8. Probeer het apparaat nooit zelf te repareren maar breng het naar een servicecentrum of een gekwalificeerd reparateur.
9. De voedingskabel moet regelmatig gecontroleerd worden om schade uit te sluiten. Is de kabel beschadigd, dan moet hij vervangen worden door een gekwalificeerd reparateur, om gevaarlijke situaties te voorkomen.
10. Gebruik het apparaat altijd op een droog oppervlak.
11. Gebruik het apparaat niet buiten.
12. Laat de voedingskabel niet van de rand van een tafel of werkblad hangen en vermijd contact met warme oppervlakken.
13. Hou het apparaat uit de buurt van warmtebronnen zoals radiators, om te voorkomen dat de delen in plastic gaan vervormen.
14. Gebruik geen schurende reinigingsproducten om het apparaat schoon te maken.
15. Dit apparaat is niet bestemd om ingeschakeld te worden met een externe timer of een afstandsbediening.

B. PRESENTATIE

A1: Uur
 A2: Vochtigheidsgraad binnen
 A3: Binnentemperatuur
 A4: Dag van de week
 A5 : Lichtprojectie



B1 : Toets "SET" (instellingen)
 B2: Toets "ALARM"
 B3: Toets "☀/z" (licht/dutten)
 B4: Toets "UP" (+)
 B5: Toets "DOWN" (-)
 B6: Batterijvak



C. TECHNISCHE KENMERKEN

- Radioklok gestuurd door signaal DCF
- Eindeloze kalender tot 2099
- zwenkbare en omkeerbare projectie
- Analoog LCD Display
- Weergave dag van de week (in 7 talen)
- Thermometer:
 - Meetbereik binnentemperatuur -9,9°C (15°F) ~50°C (122°F)
 - Temperatuurindicator in graden Celsius C° of Fahrenheit F°
- Hygrometer: meetbereik vochtigheid van 20% tot 95%
- 2 Alarmen met functie herhaling alarm (interval herhaling alarm 5 minuten)
- Achterverlichting met LED

D. GEBRUIKSAANWIJZINGEN

1) Plaatsen en/of vervangen van de batterijen

Plaats de 2 batterijen van het type "AA" in het batterijvak aan de achterzijde van het apparaat. Respecteer de polariteit van de batterijen.

2) Achterverlichting

U kunt de achtergrondverlichting op elk gewenst moment activeren door op de knop ☀/z (B3) te drukken

3) Instelling van datum en tijd

Automatische regeling van datum en tijd

Dit wekker is ontworpen voor een automatische regeling van datum en tijd via radiosignaal, in de Europese landen en binnen een straal van ongeveer 1500 km van de radiozender gesitueerd in Duitsland, vlakbij Frankfurt. Ook de overgangen van zomer- op winteruur en omgekeerd vinden automatisch plaats.

Alles wordt gestuurd per radiosignaal. Het signaal wordt door het apparaat meer keer per dag opgevangen.

Het apparaat begint het signaal DCF automatisch te zoeken na de inschakeling. Dit kan van enkele minuten tot enkele uren in beslag nemen. Als binnen de 7 minuten geen enkel signaal opgevangen wordt, zal het zoeken naar het signaal DCF stoppen (het icoon van de radiomast verdwijnt).

Plaats het apparaat eventueel in een ander vertrek voor de eerste ontvangst van het signaal. Het apparaat stemt zich meer keer per dag automatisch af in functie van het signaal.

Het signaal kan in sommige gevallen pas na 24u opgevangen worden.

Om de manuele ontvangst van het signaal DCF te forceren, drukken op de toets "DOWN"(B5).

Tijdens het automatisch zoeken naar het signaal, drukken op de toets "DOWN"(B5) om te stoppen.

Voor herinnering:

Een knipperend radio-icoontje geeft aan dat de ontvangst van het signaal DCF begonnen is.

Een blijvend weergegeven radio-icoon geeft aan dat het signaal DCF met succes ontvangen is.

Wij raden een afstand van minstens 2,5 meter tot elke storingsbron aan. We bedoelen hiermee televisietoestellen of computerschermen. De radio-ontvangst is zwakker in vertrekken met betonnen muren (in een kelder, bijvoorbeeld) en in kantoren. In dergelijke extreme omstandigheden, moet het systeem vlakbij het raam geplaatst worden.

In de ontvangstmodus is enkel de toets "DOWN"(B5) actief. De andere toetsen zijn niet actief. Als u andere functies wilt uitvoeren, drukken op de toets "DOWN"(B5) om de ontvangstmodus van het signaal DCF te verlaten.

Manuele regeling van datum en tijd

De tijd kan ook manueel geregeld worden:

- Druk op de toets SET (B1)bovenop het wekker gedurende ongeveer 2 seconden.
- De indicator knippert. Druk op de toets «UP » (B4) of "DOWN" (B5) om ON (ontvangst van het signaal DCF geactiveerd) of OFF (ontvangst van het signaal DCF gedeactiveerd) in te stellen.
- Druk nogmaals op de toets SET (B1) om de invoer te bevestigen.

De indicator van de uurzone knippert. Druk op de toets «UP » (B4) of "DOWN" (B5) om -2, -1, 0, 1, of 2 te selecteren.

Opmerking: Wanneer het weerstation zich in dezelfde zone bevindt als Duitsland, is de uurzone ingesteld op 0; Een uur minder dan de Duitse tijd, de tijdzone moet worden ingesteld op -1, een uur meer dan de Duitse tijd, de tijdzone moet worden ingesteld op 1, 2 uur meer dan de Duitse tijd, tijdzone tijd moet worden ingesteld op 2

Als u zich op meer dan 1500 km van de Duitse zendtoren bevindt, zal het signaal heel zwak ontvangen worden. Men raadt aan RCC in te stellen op OFF.

- De tijd knippert. Druk op de toets «UP » (B4) of "DOWN" (B5) om de tijd te regelen.

Let op: de tijdstelling heeft de indeling "12h". Het logo "AM" verschijnt voor de ochtenduren en het logo "PM" verschijnt voor de uren van de middag.

- Druk nogmaals op de toets SET (B1) om de invoer te bevestigen.

De minuten knipperen. Druk op de toets «UP » (B4) of "DOWN" (B5) om de minuten te regelen.

- Druk nogmaals op de toets SET (B1) om de invoer te bevestigen.

Het jaar knippert. Druk op de toets «UP » (B4) of "DOWN" (B5) om het jaar te regelen.

- Druk nogmaals op de toets SET (B1) om de invoer te bevestigen.

De maand knippert. Druk op de toets «UP » (B4) of "DOWN" (B5) om de maand te regelen.

- Druk nogmaals op de toets SET (B1) om de invoer te bevestigen.

De datum knippert. Druk op de toets «UP » (B4) of "DOWN" (B5) om de datum te regelen.

- Druk nogmaals op de toets SET (B1) om te bevestigen.

De taal voor de weergave van de dag knippert. Druk op de toets $\frac{+}{CH}$ of $\frac{-}{C/F}$ om de gewenste taal te kiezen:

Taal	Zondag	Maandag	Dinsdag	Woensdag	Donderdag	Vrijdag	Zaterdag
Duits, GER	SON	MON	DIE	MIT	DON	FRE	SAM
Engels, ENG	SUN	MON	TUE	WED	THU	FRI	SAT
Frans, FRE	DIM	LUN	MAR	MER	JEU	VEN	SAM
Italiaans, ITA	DOM	LUN	MAR	MER	GIO	VEN	SAB
Spaans, SPA	DOM	LUN	MAR	MIE	JUE	VIE	SAB
Nederlands, DUT	ZON	MAA	DIN	WOE	DON	VRI	ZAT
Deens, DAN	SON	MAN	TIR	ONS	TOR	FRE	LOR

- Druk nogmaals op de toets SET (B1) om te bevestigen.

Na 30 seconden zonder invoer, schakelt het wekker over van de modus instelling op de modus weergave.

4) Regeling van het alarm

- Druk op de toets ALARM (B2) gedurende minstens 3 seconden tot de tijd van alarm n°1 knippert op de display. Gebruik de «UP » (B4) of " DOWN" (B5) om de uren te regelen en bevestig uw keuze door kort te drukken op de toets ALARM (B2).

Let op: de tijdstelling heeft de indeling "12h". Het logo "AM" verschijnt voor de ochtenduren en het logo "PM" verschijnt voor de uren van de middag.

- De indicator van de minuten knippert. Gebruik de toets «UP » (B4) of " DOWN" (B5) om de minuten te regelen en bevestig uw keuze door kort te drukken op de toets ALARM (B2).
- De tijd van alarm n°2 knippert op de display. Doe hetzelfde als voor alarm 1.

Het alarm activeren

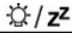
Om wapen nr. 1 en / of alarm nr. 2 te activeren of deactiveren, drukt u kort op "ALARM":

1e druk = Alarm 1 geactiveerd / 2e druk = Alarm 2 geactiveerd / 3e druk = Alarm 1 en Alarm 2 geactiveerd / 4e druk: Geen alarm geactiveerd

Als u het alarm niet uitschakelt, klinkt het gedurende 2 minuten afgaan en vervolgens vanzelf uitgaan. Na 24 uren zal het alarm automatisch weer afgaan.

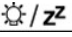
Wanneer het alarm afgaat, zal het ritme tot 4 maal toenemen.

Functie SNOOZE alarm

Wanneer het alarm afgaat, zal men voor het activeren van de functie SNOOZE 1 keer moeten drukken op de toets  (B3) bovenaan op de LCD-display.

Zodra die geactiveerd is, verschijnt het symbool Zz op de display.

Het alarm wordt 5 minuten geannuleerd. Zodra dit interval afgelopen is, zal het alarm weer afgaan.

Wanneer het alarm afgaat, drukt u op een willekeurige knop behalve  (B3) en de sluimerfunctie wordt geannuleerd.

5) Temperatuurindicator

De temperatuur kan weergegeven worden in graden Celsius C° of Fahrenheit F°. Druk op de toets « DOWN"(B5) om van een eenheid op een andere over te schakelen.



Verwijdering van het apparaat

Europese richtlijn 2012/19/EG inzake Afgedankte elektrische en elektronische apparatuur (WEEE), vereist dat oude huishoudelijke elektrische apparaten niet worden geworpen in de normale stroom van huishoudelijk afval. Oude apparaten moeten apart worden ingezameld met het oog op de terugwinning en recycling van gebruikte materialen te optimaliseren en de impact op de menselijke gezondheid en het milieu.

Het apparaat is niet bedoeld voor gebruik door personen (met inbegrip van kinderen) met verlaagde fysieke, sensorische of mentale vermogens, of met gebrek aan ervaring en kennis, tenzij zij leiding of instructies hebben ontvangen betreffende het gebruik van het apparaat door middel van een persoon die voor hun veiligheid verantwoordelijk is. Kinderen moeten worden gecontroleerd om te garanderen dat zij niet met het apparaat spelen.

Details en voorzorgsmaatregelen bij het gebruik van batterijen.

- *Het weggooien van batterijen in de natuur of bij het huishoudelijk afval vervuult en weerhoudt het recyclen van kostbaar materiaal. Het is dus belangrijk om het gebruik van batterijen te beperken en de volgende instructies te volgen :*
 - *Gebruik bij voorkeur alkaline-batterijen (deze zijn langer bruikbaar dan salines-batterijen, en indien mogelijk, heroplaadbare batterijen.*
 - *Breng afgedankte batterijen en accu's naar de speciale punten bij de winkeliers. Zodoende wordt het materiaal gevaloriseerd en zullen zo het milieu niet vervuilen.*
- *De batterijen dienen goed geplaatst te worden in het apparaat, let goed op de polen.*
- *Het verkeerd plaatsen van de batterijen kan breuk veroorzaken aan het elektrisch apparaat , of lekkage veroorzaken, wat in de extreemste gevallen brand kan veroorzaken of een explosie van de batterij.*
- *Om een goed functioneren te garanderen, zorg ervoor dat de batterijen in goed staat zijn. In geval van afwijking, plaats nieuwe batterijen.*
- *Probeer nooit batterijen op te laden indien ze niet heroplaadbaar zijn. Zij kunnen smelten, opwarmen en brand of een explosie veroorzaken.*
- *Verwissel de batterijen tegelijktijd. Meg nooit saline-batterijen met alkalines of met heroplaadbare batterijen.*
- *Gebruikte batterijen dienen uit het apparaat gehaald te worden.*
- *Haal de batterijen uit het apparaat indien dit voor een lange tijd niet gebruikt zal worden, de batterijen riskeren namelijk warm te worden, kunnen smelten en breuk veroorzaken.*
- *Probeer nooit om kortsluiting te maken met een batterij.*
- *Gooi batterijen nooit op het vuur, ze riskeren te exploderen.*

- Het opladen van accu's dient gedaan te worden door volwassenen.
- Er wordt aangeraden een kind die de batterijen verwisseld te controleren dat de instructies juist worden opgevolgd, of het verwisselen van de batterijen zelf te doen.
- Als een batterij ingesluit wordt, raadpleeg direct een dokter of een vergiftigingen informatie centrum
- Vergeet niet het apparaat mee te nemen.

ALARM CLOCK

EN



Warning: Please read this instruction manual carefully before using the instrument and keep it for future use.

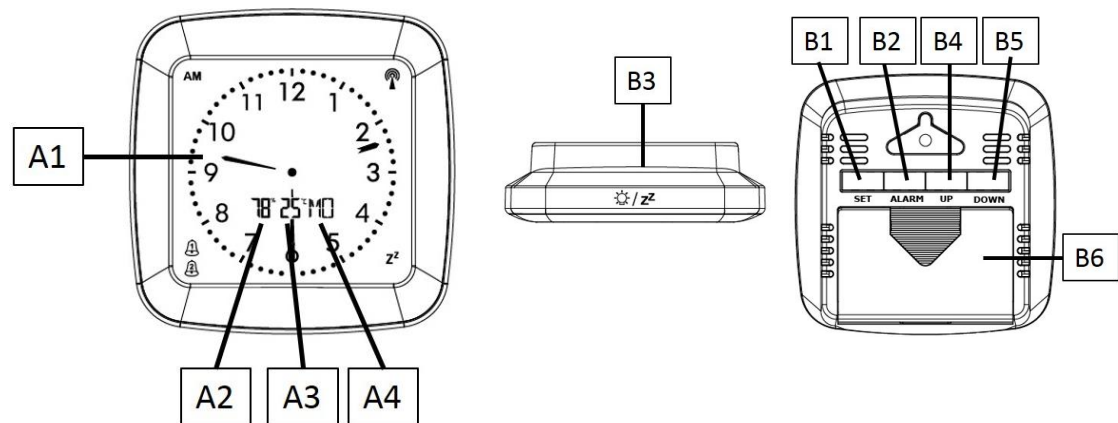
A. SAFETY INSTRUCTIONS

1. The device is intended exclusively for private and not for commercial use. Only use this device as describe in this instruction manual.
2. Before to use, make sure that the supply voltage corresponds with the voltage marked on the rating label.
3. Do not place any part of this appliance in water or any other liquid.
4. Do not handle the unit or plug with wet hands.
5. When disconnecting the cable, always pull at the plug; do not pull on the cable itself.
6. When using the device, always pull the power cord completely from its housing to prevent overheating.
7. If the cord is damaged, it must be replaced by the manufacturer or its service agent or a similarly qualified person in order to avoid an electric shock.
8. Never try to repair it by yourself. It must be repaired by the manufacturer or its service agent or a similarly qualified person in order to avoid an electric shock.
9. The power cable must be checked regularly to avoid damage. If the power cable is damaged it must be replaced by a qualified service center to avoid any danger.
10. Always place your device on a dry surface.
11. Do not use outdoors.
12. Do not let the power cord on the edge of a table or work surface, and prevent it comes into contact with hot surfaces.
13. Keep it away from heat sources such as radiators, to avoid deformation of plastic parts.
14. Do not use coarse or abrasive sponges/cloths or steel wool to clean the appliance.
15. This unit is not designed to be operated by means of an external timer or a separate remote control system.

B. INTRODUCTION

A1: Time
A2: Indoor Humidity
A3: Indoor Temperature
A4: Week day

B1: "SET" button
B2: "ALARM" button
B3: "☀/z" button
(SNOOZE/LIGHT)
B4: "UP" button
B5: "DOWN" button
B6 : Battery compartment

**C. FEATURES**

- DCF Radio control time function
- Perpetual Calendar Up to Year 2099
- Analog LCD display
- Day of week in 7 languages user selectable: English, German, Italian, French, Spanish, Netherlands and Danish
- Two daily alarms
- Automatic snooze function
- Indoor humidity : measurable range: 20%RH ~ 95%RH
- Temperature:
 - Indoor temperature measurement ranges: -9.9°C (15°F) to 50°C (122°F)
 - Temperature alternatively in °C or °F.
- Whitel backlight function

D. HOW TO USE IT**1) Insert or replace batteries**

Insert AA batteries observing the correct polarity indicated

2) Background lighting

You can activate the background lightning at any time by pressing button (B3). It will light up the clock for 8 seconds

3) Time and date settings**Reception of the Radio signal:**

- ▶ The clock automatically starts the **DCF** signal search after 7 minutes of any restart or changing of new fresh batteries. The radio mast icon starts to flash.
- ▶ At 1:00 /2:00 / 3:00 am, the clock automatically carries out the synchronization procedure with the **DCF** signal to correct any deviations to the exact time. If this synchronization attempt is unsuccessful (the radio mast icon disappears from the display), the system will automatically attempt another synchronization at the next full one hour. This procedure is repeated automatically up to total 5 times.
- ▶ To start manual **DCF** signal reception, press and hold "DOWN" button more than 3 seconds. If no signals received within 7 minutes, then the **DCF** signal search stops (the radio mast icon disappears).
- ▶ During the radio control time receiving reception , to stop searching radio signal, press and hold "DOWN"

F.Y.I.:

- ▶ A flashing radio mast icon indicates that the **DCF** signal reception has started
- ▶ A continuously displayed radio mast icon indicates that the **DCF** signal was received successfully
- ▶ We recommend a minimum distance of 2.5 meters to all sources of interference, such as televisions or computer monitors
- ▶ Radio reception is weaker in rooms with concrete walls (e.g.: in cellars) and in offices. In such extreme circumstances, place the system close to the window.
- ▶ During the radio control time receiving mode, only the "DOWN" button function, other button operation has no function, if you want to carry out other functions of operation, please press and hold the "DOWN" button to exit the RC receiving mode.

Manual time setting:

- Press and hold down the "**SET**" button more than 2 seconds,
- The RCC icon display starts to flash. Use the "**UP**" and "**DOWN**" buttons to set the radio control time receive function to ON or OFF.
- Press "**SET**" to confirm your setting, the Time zones start to flash, Use "UP" and "DOWN" buttons to set the correct time zone (-2, -1,0,1 and 2). When the alarm clock is in the same area as Germany, the time zone is set to 0, one hour less than German time, set the time zone to -1, one hour more than German time, set the time zone to 1, 2 hours more than German time, set the time zone to 2.

Exceeding the German signal tower diameter of 1500KM or more, the signal received by the radio clock signal is very poor. It is recommended to set the RCC to OFF.

- Press "**SET**" to confirm your setting, the Hour display starts to flash. Use "UP" and "DOWN" buttons to set the correct hour.
- Press "**SET**" to confirm your setting, the Minute displays starts to flash. Use "UP" and "DOWN" buttons to set the correct minute.
- Press "**SET**" button to confirm your setting, the Year display 2019 starts to flash, Use "UP" and "DOWN" buttons to set the correct year.
- Press "**SET**" button to confirm your setting, the Month display starts to flash. Use "UP" and "DOWN" buttons to set the correct month.
- Press "**SET**" button to confirm your setting, the Date display starts to flash. Use "UP" and "DOWN" buttons to set the correct date.
- Press "**SET**" button to confirm your setting, the language selection for the Weekday displays starts to flash. Use "UP" and "DOWN" buttons to select a language.

Language	Sunday	Monday	Tuesday	Wednesday	Thursday	Friday	Saturday
German, GER	SON	MON	DIE	MIT	DON	FRE	SAM
English, ENG	SUN	MON	TUE	WED	THU	FRI	SAT
French, FRE	DIM	LUN	MAR	MER	JEU	VEN	SAM
Italian, ITA	DOM	LUN	MAR	MER	GIO	VEN	SAB
Spanish, SPA	DOM	LUN	MAR	MIE	JUE	VIE	SAB
Dutch, DUT	ZON	MAA	DIN	WOE	DON	VRI	ZAT
Danish, DAN	SON	MAN	TIR	ONS	TOR	FRE	LOR

- ▶ Press "**SET**" to confirm your setting and to end the setting procedures, enter the clock mode.

After 30 seconds without pressing any button, the clock switches automatically from Set Mode to Normal Time Mode.

4) Setting the daily alarms:

- Press and hold down "**ALARM**" button more than 3 seconds until Alarm 1 Time hour display of the Alarm 1 time starts to flash. Use the "UP" and "DOWN" buttons to set the required hour.
- FYI the time display is "12h" so "AM" will appear on morning hours and "PM" will appear on afternoon hours.
- ▶ Press "**ALARM**" button to confirm your setting, The Minute display of the Alarm 1 time starts to flash. Use the "UP" and "DOWN" buttons to set the required minute.
- ▶ Press "**ALARM**" button to confirm your setting, The Hour display of the Alarm 2 time starts to flash. Repeat above procedure to set the alarm 2.
- ▶ Press "**ALARM**" button to confirm your setting and to end the setting procedure.

Activation of the alarm :

To activate or de-activate the alarm 1 or/and alarm 2 press on "ALARM" button :

1st press : Alarm 1 is activated – 2nd press : Alarm 2 is activated- 3rd press : Alarm 1 and 2 are activated – 4th press : alarms are OFF.

R 3392 / EM3392C-DCF


The alarm will sound for 2 minutes if you do not deactivate it by pressing any button. In this case the alarm will be repeated automatically after 24 hours.


Rising alarm sound (crescendo, duration: 2 minutes) changes the volume 4 times whilst the alarm signal is heard.

▶ After 30 seconds without pressing any button the clock switches automatically from setting mode to Normal clock mode.

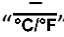
▶ The alarm will sound for 2 minutes if you do not deactivate it by pressing any button. In this case the alarm will be repeated automatically after 24 hours.

Snooze function:

▶ Press the “/ZZ” button the alarm signal sounds to get to SNOOZE mode. After waiting for 5 minutes, the alarm signal will ring again.

▶ In snooze mode, press any button except the “/ZZ” button to exit the snooze mode.

5) Displaying temperature/humidity and temperature/humidity trend

▶ The temperature is displayed either in °C or °F. Briefly pressing the “” button allows you to switch between the individual modes.

E. CARE AND MAINTENANCE

Clean the product only with a dry or slightly damp, lint-free cloth.

Do not use abrasive cleaners to clean the unit.



The European directive 2012/19/EC about electronic and electric waste, requires that you can't throw away defective domestic appliance with common waste. Used device has to be collect separately to optimize the recuperation rate and the recycling of the materials to reduce the impact on the health and the environment.

This appliance is not intended for use by persons (including children) with reduced physical, sensory or mental capacities, or by persons lacking in experience or knowledge, unless they are supervised or instructed on the use of this apparatus by a person responsible for their safety. Children should be supervised to ensure they do not play with this appliance.

Precision and precautions about the battery use

○ *Throwing away a used battery in the environment or with household waste pollutes and avoids the recuperation of reusable materials.*

○ *It is important to limit the battery consumption and to respect the following rules:*

● *Favor alkaline battery (last longer than saline battery) and when it's possible use rechargeable battery.*

● *Leave used batteries and accumulators in adapted containers that you can find in some retailers. In that way, metals don't pollute the environment and the health.*

○ *Battery has to be inserted by respecting the polarity show on the apparel and the battery. An incorrect positioning can damage the apparel, cause leaking and even provoke fire and the explosion of the battery.*

○ *To assure a good functioning, battery has to be in a good condition. If there is a problem, put new battery.*

○ *Never try to recharge battery not made for this. It could leak, warm up, cause fire or explode.*

○ *Replace all the battery at the same time. Never mix up alkaline battery with saline battery.*

○ *Used battery has to be removed.*

○ *Also, remove the battery if you're not using the apparel for a long time.*

○ *Never try to short-circuit the terminal of a battery.*

○ *Never throw away the battery in fire because they can explode.*

○ *Take out the accumulator from the apparel before reload it.*

○ *We recommend that an adult watch if a child change the battery to respect those rules.*

○ *If you swallow a battery, go immediately to your doctor or the hospital.*

○ *For the best ongoing performance, we recommend using only fresh, high-quality, alkaline batteries.*



Importé par / Importiert von / Geïmporteerd door / Imported by
CAPTELEC, 59170 Croix - FRANCE



Carton et emballage papier à
trier / Kartons und
papierverpackung recyceln /
Verpakkingsmateriaal in karton
en papier te sorteren / Recycle
carton and paper packaging

Papp og papir emballasje sortering