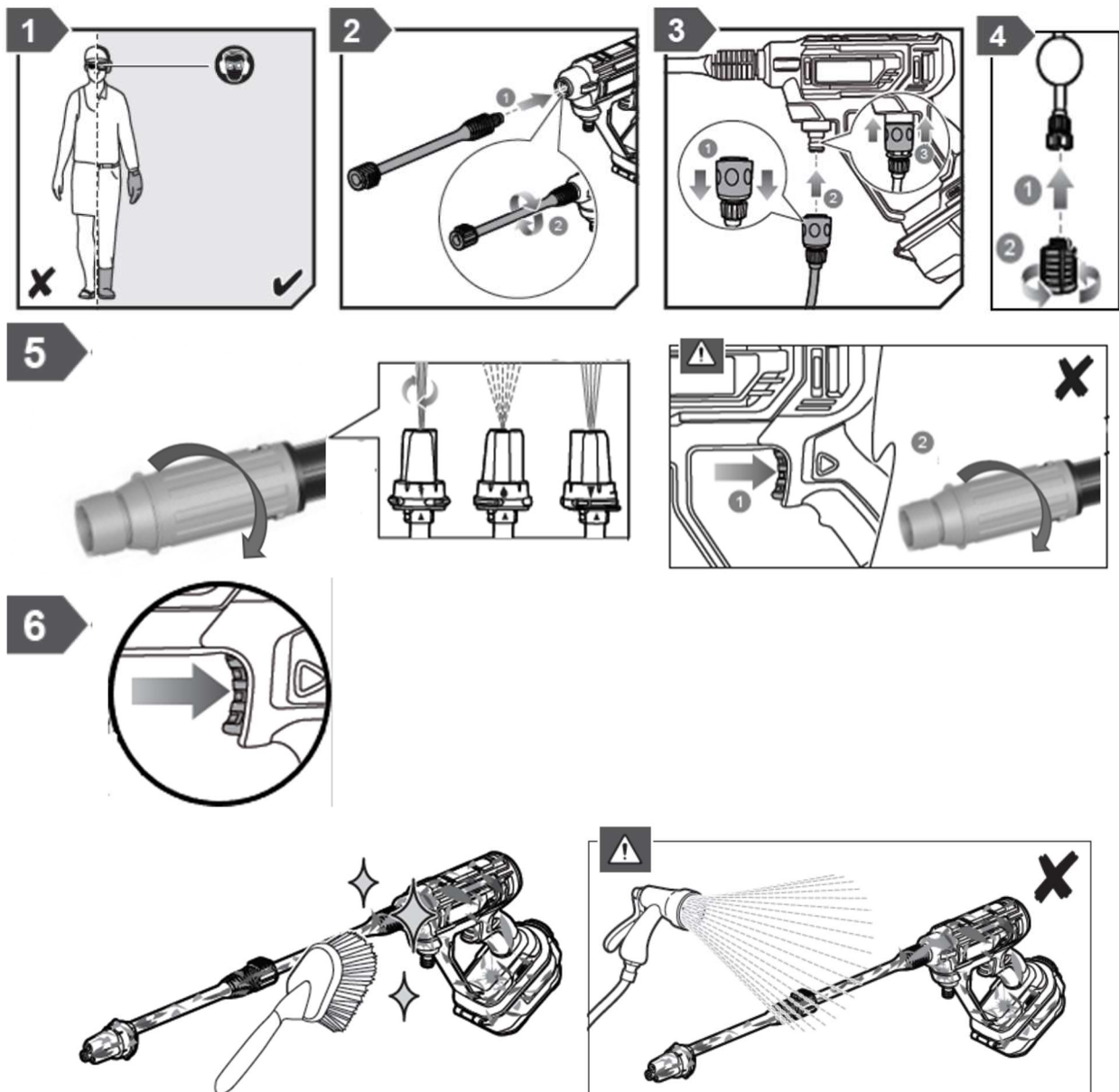




	FR	DE	NL	EN
①	Réservoir à savon	Seifenbehälter	Zeepreservoir	Soap tank
②	Embout de raccordement	Anschlussstutzen	Verbindingsstuk	Connecting piece
③	Tuyau 5m	Schlauch 5 m	Slang 5m	Hose 5m
④	Lance de précision	Präzisionslanze	Precisielans	Precision lance
⑤	Filtre	Filter	Filter	Filter
⑥	Puissance du jet	Strahlstärke	Kracht van de straal	Jet power
⑦	Arrivée d'eau	Wasserzuleitung	Watertoevoer	Water inlet
⑧	Gachette Marche/Arrêt	Ein/Aus-Hebel	Trekker Start/Stop	On/Off trigger
⑨	Batterie	Akku	Batterij	Battery





Avvertissement : Veuillez lire ce manuel d'instructions attentivement avant d'utiliser l'instrument et le conserver pour une utilisation future.

A. CONSIGNES DE SECURITE GENERALES

1. Cet appareil est destiné à un usage domestique uniquement. N'utilisez l'appareil que comme indiqué dans ce mode d'emploi.
2. Ne tentez jamais de réparer l'appareil par vous-même. Faites le toujours réparer par un centre de service après-vente ou un centre de réparation qualifié.
3. Gardez l'appareil à l'écart des sources de chaleurs comme les radiateurs, afin d'éviter la déformation des parties en plastique.
4. N'utilisez pas de produits nettoyants abrasifs pour nettoyer l'appareil.
5. Cet appareil n'est pas prévu pour être utilisé par des personnes (y compris des enfants) dont les capacités physiques, sensorielles ou mentales sont réduites, ou des personnes dénuées d'expérience ou de connaissance, sauf si elles ont pu bénéficier, par l'intermédiaire d'une personne responsable de leur sécurité, d'une surveillance ou d'instructions préalables concernant l'utilisation de cet appareil. Il convient de surveiller les enfants pour s'assurer qu'ils ne jouent pas avec l'appareil.

B. CONSIGNES DE SECURITE SPECIFIQUES

1. Le nettoyeur haute pression sans fil est exclusivement destiné à un usage extérieur.
2. Ce produit est destiné à un usage domestique ou privé. Destiné au nettoyage du mobilier de terrasse, des fenêtres, des automobiles et des bateaux, il assure l'élimination à l'eau propre des saletés tenaces, avec ou sans détergent.
3. Ce produit doit être utilisé dans un environnement bien éclairé.
4. Utilisez ce produit pour aucun autre travail.
5. Portez un équipement de protection complet lors de l'exploitation du produit, comme des lunettes de sécurité et une protection auditive, cela permettra de réduire le risque de blessure causée par la chute d'objets ou de blessures dues au bruit.
6. Blessures dues aux vibrations : Maintenez le produit par la poignées destinée à cet effet et limitez le temps de travail et d'exposition.
7. Maintenez éloignés les enfants et les personnes se tenant dans le périmètre de travail. Tous les observateurs doivent porter des lunettes de sécurité et respecter une distance de sécurité par rapport à la zone de travail.
8. Inspectez les dispositifs de sécurité afin de vérifier qu'ils sont en état de marche. Assurez-vous que tous les appareils de sécurité fonctionnent correctement avant chaque utilisation.
9. N'utilisez pas le produit si des pièces importantes sont endommagées, comme des dispositifs de sécurité ou la lance de pulvérisation.
10. Le jet à haute pression est dangereux s'il est mal utilisé. Ne dirigez pas le jet vers les personnes, les équipements électriques sous tension ou le produit lui-même.
11. Ne dirigez pas le jet vers vous-même ou en direction des autres pour nettoyer des vêtements ou des chaussures.
12. Les tuyaux, les fixations et couplages sont importants pour la sécurité du produit. Utilisez uniquement des tuyaux, des fixations et des couplages recommandés par le fabricant.
13. Pour éviter un risque d'explosion, ne vaporisez pas des liquides inflammables.
14. Déroulez correctement le tuyau de sorte à ce qu'il ne soit pas tordu ou plié.
15. Avant de commencer le nettoyage, fermez les portes et les fenêtres. Enlevez de la zone à nettoyer la zone de tout débris, jouet, meuble d'extérieur ou autre objet pouvant représenter un risque.
16. N'utilisez pas le produit à des températures inférieures à 0 °C.
17. N'utiliser pas des acides, des alcalins, des solvants, des matières inflammables, des produits de blanchiment ou des solutions industrielles dans les produits. Ces produits peuvent causer des blessures physiques à l'opérateur et des dommages irréversibles au produit.
18. Tenez fermement la poignée avec les deux mains. N'oubliez pas que la poignée se déplace lorsque l'on tire le déclencheur en raison des forces de réaction. Le non-respect de cette consigne peut entraîner une perte de contrôle et une blessure pour vous-même et les autres.
19. Soyez prudent pour éviter de glisser ou de tomber.
20. Gardez un bon appui et un bon équilibre. Ne pas se précipiter. Ne travaillez pas en extension, vous pourriez perdre l'équilibre. Ne laissez jamais le produit sans surveillance lorsqu'il est raccordé au bloc de batterie. Mettez le produit hors tension et laissez-le sans surveillance qu'à partir du moment où il est complètement arrêté.
21. Tenez le produit hors de portée des enfants lorsqu'il est sous tension.
22. Familiarisez-vous avec les commandes. Sachez comment arrêter le produit et laisser rapidement la pression s'échapper.
23. Soyez toujours vigilant et restez maître de votre outil. Regardez bien ce que vous faites et faites preuve de bon sens.
24. N'utilisez pas cet appareil lorsque vous êtes fatigué ou sous l'influence de l'alcool, de drogues ou de médicaments.
25. Un moment d'inattention lors de l'utilisation du produit peut provoquer de graves blessures.
26. N'utilisez pas le produit si son interrupteur marche/arrêt est inopérant. Tout appareil qui ne peut pas être contrôlé par son interrupteur est dangereux et doit être réparé.
27. Conservez une distance minimum de 30 cm lors du nettoyage des véhicules. Le jet à haute pression peut endommager ou faire exploser les pneus et/ou les valves de pneus.

28. Le produit ne doit pas être utilisé après une chute, s'il présente des signes d'endommagement ou en cas de fuite.

C. CONSIGNES DE SECURITE CONCERNANT LA BATTERIE

1. Rechargez le bloc de batterie uniquement avec le chargeur spécifié par le fabricant. Un chargeur inapproprié à un type spécifique de batterie peut engendrer un risque d'incendie lorsqu'il est utilisé avec une autre batterie.
2. Lorsqu'un bloc de batterie n'est pas utilisé, maintenez-le à l'écart de tout autre objet métallique, par exemple trombones, pièces de monnaie, clés, clous, vis ou autres objets de petite taille qui peuvent donner lieu à une connexion d'une borne à une autre. Un court-circuit entre les contacts de batterie peut provoquer des brûlures ou un incendie.
3. Tenez le bloc de batterie et le chargeur éloignés de toute humidité.
4. Utilisez le produit uniquement avec les blocs de batterie spécifiés dans ce manuel. L'utilisation de tout autre bloc de batterie peut entraîner des blessures et des risques d'incendie.
5. En cas d'utilisation abusive, du liquide peut sortir du bloc de batterie. Évitez tout contact avec ce liquide. En cas de contact accidentel, rincez soigneusement avec de l'eau. En cas de contact avec les yeux, consultez également un médecin. Le liquide qui sort du bloc de batterie peut entraîner des irritations de la peau ou causer des brûlures.
6. Pour réduire le risque d'incendie, de blessures ou d'endommagement du produit causé par un court-circuit, n'immergez jamais l'outil, le bloc de batterie ou le chargeur dans du liquide, et ne laissez jamais de liquide pénétrer dans aucun d'entre eux. Les fluides corrosifs ou conducteurs, tels que l'eau de mer, certains produits chimiques industriels, les produits de blanchiment ou contenant des agents de blanchiment, etc. peuvent provoquer un court-circuit.

D. Charge de la batterie

- Utilisez uniquement le chargeur de batterie fourni. Seul ce chargeur de batterie est adapté à la batterie lithium-ion de votre outil électrique.

Remarque: la batterie fournie est partiellement chargée. Pour assurer la pleine capacité de la batterie, chargez complètement la batterie dans le chargeur de batterie avant d'utiliser votre outil électrique pour la première fois. La batterie lithium-ion peut être chargée à tout moment sans réduire sa durée de vie. L'interruption de la procédure de chargement n'endommage pas la batterie.

- Lorsque la batterie est vide, l'appareil perd en puissance ou s'éteint complètement, ne continuez pas à appuyer sur l'interrupteur Marche / Arrêt après l'extinction automatique de la machine. La batterie peut être endommagée.
- Pendant le temps de charge, le voyant lumineux est rouge, lorsque la charge est complète, il passe au vert.
- Installez la batterie sur votre nettoyeur haute pression.

E. UTILISATION (voir schémas en début de notice)

1. Portez un équipement de protection individuel complet (gants, lunettes de protection etc)
2. Installez la lance de précision.
3. Utilisez l'embout de raccordement fourni pour relier le tuyau au pistolet de pulvérisation, installez le filtre à l'autre extrémité du tuyau et plongez le tuyau avec le filtre dans un point d'eau (marre, piscine, seau). Vous pouvez aussi raccorder directement votre tuyau d'arrosage au pistolet.
4. Si besoin ajoutez le réservoir à savon.
5. Choisissez le jet qui vous convient selon l'utilisation désirée (voiture, terrasse, commodités) en tournant la buse au bout de la lance de précision. Attention, ne changez jamais de jet pendant l'utilisation, veillez à toujours arrêter l'appareil avant de procéder au changement.
6. Appuyez sur la gachette pour démarrer l'utilisation.

F. CONSEIL D'ENTRETIEN (voir schémas en début de notice)

Arrêtez le produit, retirez le bloc de batterie et laissez le produit refroidir.

Déconnectez le produit de l'alimentation en eau avant le stockage ou le transport.

Retirez l'eau de tous les tuyaux et de la pompe, videz le réservoir du détergent avant de stocker le produit.

Enroulez proprement le tuyau de siphonnage et rangez-le avec le nettoyeur haute pression.

Débarrassez l'appareil de tous les corps étrangers. Rangez-le dans un endroit frais, protégé du gel, sec et bien ventilé, hors de la portée des enfants. Ne rangez pas le produit à proximité d'une chaudière ou de toute autre source de chaleur susceptible d'assécher les joints de la pompe. Gardez l'appareil à l'écart des produits corrosifs tels que les produits chimiques de jardinage et le sel de déneigement. Ne le rangez pas à l'extérieur.

Pour le transport dans un véhicule, attachez le produit pour l'empêcher de bouger ou de tomber, afin d'éviter toute blessure et tout dommage matériel.

Nettoyez le produit uniquement avec un chiffon sec ou légèrement humide et non pelucheux.

N'utilisez pas de produits nettoyants abrasifs pour nettoyer l'appareil.

G. CARACTERISTIQUES TECHNIQUES

- Matières : PVC & ABS
- Puissance : 30 Bar / 4L/min
- Alimentation : Batterie 10000Mah / 20V (incluse avec son chargeur)
- Autonomie : 30 minutes pression max
- Accessoires : réservoir savon / tuyau 5M / embout de tuyau / filtre



Mise au rebut de l'appareil :

La directive Européenne 2012/19/EU sur les déchets des Equipements électriques et Electroniques (DEEE), exige que les appareils ménagers usagés ne soient pas jetés dans le flux normal des déchets municipaux. Les appareils usagés doivent être collectés séparément afin d'optimiser le taux de récupération et le recyclage des matériaux qui les composent et réduire l'impact sur la santé humaine et l'environnement.

Précisions et précautions sur l'utilisation des piles :

- Jeter une pile usagée dans la nature ou les ordures ménagères pollue et empêche la récupération de matériaux valorisables. Il est donc important de limiter sa consommation de piles et de respecter les consignes suivantes :
 - De privilégier les piles alcalines (qui durent plus longtemps que les piles salines) et lorsque c'est possible les piles rechargeables.
 - De déposer les piles et accumulateurs usagés dans les conteneurs spécifiques présents chez les commerçants. Ainsi, les métaux seront valorisés et ne pollueront pas l'environnement car ils contiennent des métaux lourds, dangereux pour la santé et l'environnement (principalement du nickel et du cadmium).
- Les piles doivent être mises en place en respectant la polarité indiquée sur l'appareil et sur la pile. Un positionnement incorrect peut soit endommager l'appareil, soit causer des fuites au niveau des piles, soit à l'extrême un incendie ou l'explosion de la pile.
- Pour assurer un bon fonctionnement, les piles doivent être en bon état. En cas d'anomalie dans le fonctionnement de l'appareil, mettre des piles neuves.
- N'essayez jamais de recharger des piles non rechargeables. Elles pourraient couler, s'échauffer, provoquer un incendie ou exploser.
- Remplacez l'ensemble des piles en même temps. Ne jamais mélanger des piles salines avec des piles alcalines ou rechargeables.
- Les piles usagées doivent être enlevées de l'appareil. De même, retirez les piles de l'appareil si vous ne l'utilisez pas pendant une longue durée, sinon les piles risquent de couler et de causer des dommages.
- Ne jamais essayer de court-circuiter les bornes d'une pile.
- Ne jamais jeter les piles au feu, elles risqueraient d'exploser.
- La recharge des accumulateurs est à réaliser par un adulte.
- Sortir les accumulateurs de l'appareil avant de les recharger.
- Nous conseillons à l'adulte de surveiller l'enfant lorsqu'il change les piles afin que ces consignes soient respectées ou bien effectuer lui-même le remplacement des piles.
- Si une pile est avalée, consulter immédiatement son médecin ou le centre antipoison le plus proche. N'oubliez pas d'emporter l'appareil avec vous.
- Pour un fonctionnement optimal, nous recommandons d'utiliser uniquement des piles haute performance de qualité et récente.

HOCHDRUCKREINIGER „JET“

DE



Hinweis: Die Gebrauchsanweisung vor dem Gebrauch des Geräts aufmerksam lesen und für spätere Einsicht aufbewahren.

A. SICHERHEITSHINWEISE

1. Dieses Gerät ist nur zum Hausgebrauch bestimmt. Das Gerät nur gemäß den Angaben dieser Gebrauchsanweisung benutzen.
2. Nicht versuchen, das Gerät selbst zu reparieren. Es muss von einer Kundendienststelle oder einer qualifizierten Reparaturstelle repariert werden.
3. Das Gerät nicht in der Nähe von Wärmequellen aufstellen bzw. benutzen, z. B. Heizkörper, um Verformungen der Kunststoffteile zu vermeiden.
4. Keine Scheuermittel zur Reinigung des Geräts verwenden.
5. Dieses Gerät darf nicht von Personen (einschließlich Kindern) mit eingeschränkten körperlichen, sensorischen oder geistigen Fähigkeiten oder unerfahrenen oder unkundigen Personen verwendet werden, es sei denn, sie werden von Personen, die für ihre Sicherheit verantwortlich sind, überwacht oder haben von ihnen Anweisungen zur Verwendung dieses Geräts erhalten. Kinder sollten nicht ohne Aufsicht bleiben, um sicherzustellen, dass sie nicht mit dem Gerät spielen.

B. SPEZIELLE SICHERHEITSHINWEISE

1. Der Akku-Hochdruckreiniger ist ausschließlich für den Gebrauch im Außenbereich bestimmt.
2. Dieses Gerät ist für den häuslichen oder privaten Gebrauch bestimmt. Es dient zur Reinigung von Terrassenmöbeln, Fenstern, Fahrzeugen und Booten und sorgt für die Beseitigung hartnäckiger Verschmutzungen anhand von sauberem Wasser mit oder ohne Reinigungsmittelzugabe.
3. Dieses Gerät muss in gut beleuchteter Umgebung benutzt werden.
4. Verwenden Sie dieses Gerät nicht für andere Arbeiten.
5. Tragen Sie während des Gebrauchs des Geräts eine vollständige Schutzausrüstung wie Schutzbrille und Gehörschutz. Damit können Verletzungsgefährdungen durch das Herunterfallen von Gegenständen oder Lärmschäden reduziert werden.

6. Verletzungen durch Erschütterungen: Halten Sie das Produkt am dafür vorgesehenen Griff fest und begrenzen Sie die Arbeits- und Belastungszeit.
7. Halten Sie Kinder sowie im Arbeitsbereich befindliche Personen fern. Alle beobachtenden Personen müssen eine Schutzbrille tragen und einen Sicherheitsabstand in Bezug auf den Arbeitsbereich einhalten.
8. Untersuchen Sie die Sicherheitsvorrichtungen, um ihre Funktionstüchtigkeit zu überprüfen. Stellen Sie vor jeder Benutzung sicher, dass alle Sicherheitssysteme korrekt funktionieren.
9. Benutzen Sie das Gerät nicht, wenn wichtige Teile wie Sicherheitsvorrichtungen oder die Sprühlanze beschädigt sind.
10. Der Hochdruckstrahl ist gefährlich, wenn er falsch benutzt wird. Richten Sie den Strahl nicht auf Personen, unter Spannung stehende elektrische Geräte oder auf das Gerät selbst.
11. Richten Sie den Strahl nicht auf Sie selbst oder andere, um Kleidung oder Schuhe zu reinigen.
12. Die Schläuche, Befestigungen und Kupplungen sind wichtig für die Sicherheit des Produkts. Benutzen Sie ausschließlich die vom Hersteller empfohlenen Schläuche, Befestigungen und Kupplungen.
13. Versprühen Sie keine entzündlichen Flüssigkeiten, um Explosionsgefahr zu vermeiden.
14. Rollen Sie den Schlauch korrekt aus, sodass er nicht verdreht oder gefaltet wird.
15. Schließen Sie vor Beginn der Reinigung die Türen und Fenster. Entfernen Sie aus dem zu reinigenden Bereich allen Unrat, Spielzeug, Außenmöbel oder andere Gegenstände, die eine Gefahr darstellen können.
16. Benutzen Sie das Gerät nicht bei Temperaturen unter 0 °C.
17. Setzen Sie keine Mittel mit Säuren, Laugen, Lösemitteln, entzündlichen Substanzen, Bleichmitteln oder industriellen Lösungen ein. Diese Mittel können körperliche Verletzungen bei der Bedienung sowie bleibende Schäden am Gerät verursachen.
18. Halten Sie den Griff gut mit beiden Händen fest. Bedenken Sie, dass sich der Griff aufgrund der Reaktionskräfte bewegt, wenn der Auslöser betätigt wird. Die Nichtbeachtung dieses Hinweises kann zu Kontrollverlust sowie einer Verletzung für Sie und andere führen.
19. Geben Sie Acht und vermeiden Sie auszurutschen oder zu fallen.
20. Sorgen Sie für einen guten Stand und ein gutes Gleichgewicht. Gehen Sie mit Bedacht vor. Strecken Sie sich beim Arbeiten nicht zu weit nach vorn, Sie könnten das Gleichgewicht verlieren. Lassen Sie das Gerät niemals ohne Aufsicht, solange es an den Akkublock angeschlossen ist. Schalten Sie das Gerät aus und lassen Sie es erst dann unbeaufsichtigt, wenn es vollkommen abgeschaltet ist.
21. Halten Sie das Gerät von Kindern fern, wenn es unter Spannung steht.
22. Machen Sie sich mit den Bedienelementen vertraut. Sie sollten wissen, wie man das Gerät stoppt und schnell den Druck entweichen lässt.
23. Lassen Sie stets Vorsicht walten und behalten Sie die Kontrolle über Ihr Gerät. Schauen Sie hin, was Sie tun und setzen Sie Ihren gesunden Menschenverstand ein.
24. Benutzen Sie das Gerät nicht, wenn Sie müde sind oder unter Einfluss von Alkohol, Drogen oder Medikamenten stehen.
25. Unaufmerksamkeit bei der Benutzung des Geräts kann zu schweren Verletzungen führen.
26. Gebrauchen Sie das Gerät nicht, wenn der Ein/Aus-Schalter nicht funktioniert. Jedes Gerät, das nicht über seinen Schalter gesteuert werden kann, ist gefährlich und muss repariert werden.
27. Halten Sie bei der Reinigung von Fahrzeugen einen Mindestabstand von 30 cm ein. Der Hochdruckstrahl kann Reifen und/oder Reifenventile beschädigen bzw. zum Explodieren bringen.
28. Das Gerät darf nicht nach einem Fall, bei Zeichen von Beschädigung oder bei Auslaufen verwendet werden.

C. SICHERHEITSHINWEISE IN BEZUG AUF DEN AKKU

1. Laden Sie den Akkublock nur mit dem vom Hersteller angegebenen Ladegerät auf. Wird ein Ladegerät, das für einen speziellen Akkutyp vorgesehen ist, mit einem anderen Akku benutzt, kann dies zu Brandgefahr führen.
2. Wenn ein Akkublock nicht benutzt wird, halten Sie diesen fern von Metallgegenständen wie Büroklammern, Geldstücken, Schlüsseln, Nägeln, Schrauben oder anderen kleinen Gegenständen, die eine Verbindung zwischen beiden Polen herstellen könnten. Ein Kurzschluss zwischen den Akkukontakten kann Verbrennungen oder einen Brand herbeiführen.
3. Schützen Sie den Akkublock und das Ladegerät vor Feuchtigkeit.
4. Benutzen Sie das Gerät nur mit den in dieser Anleitung angegebenen Akkublocks. Die Verwendung anderer Akkublocks kann Verletzungen oder Brandgefahr nach sich ziehen.
5. Bei missbräuchlicher Benutzung kann Flüssigkeit aus dem Akkublock austreten. Vermeiden Sie jeglichen Kontakt mit dieser Flüssigkeit. Spülen Sie bei versehentlichem Kontakt sorgfältig mit Wasser ab. Suchen Sie bei Augenkontakt außerdem einen Arzt auf. Die aus dem Akkublock austretende Flüssigkeit kann Hautreizungen oder Verbrennungen verursachen.
6. Um die Gefahr von Bränden, Verletzungen oder Geräteschäden infolge eines Kurzschlusses zu vermeiden, tauchen Sie das Werkzeug, den Akkublock oder das Ladegerät niemals in eine Flüssigkeit ein und lassen Sie Flüssigkeiten niemals in diese eindringen. Korrosive oder leitende Flüssigkeiten wie Meerwasser, bestimmte Industriechemikalien, Bleichmittel oder Produkte, die Bleichmittel enthalten usw. können einen Kurzschluss herbeiführen.

D. Laden des Akkus

- Benutzen Sie ausschließlich das mitgelieferte Ladegerät. Nur dieses Ladegerät ist für den Lithium-Ionen-Akku Ihres Elektrowerkzeugs geeignet.

Hinweis: Der mitgelieferte Akku ist zum Teil geladen. Um die volle Akkukapazität zu gewährleisten, laden Sie den Akku im Ladegerät vollständig auf, bevor Sie Ihr Elektrowerkzeug das erste Mal benutzen. Der Lithium-Ionen-Akku kann jederzeit ohne Beeinträchtigung seiner Lebensdauer aufgeladen werden. Die Unterbrechung des Ladevorgangs beschädigt den Akku nicht.

- Wenn der Akku leer ist, verliert das Gerät an Leistung oder schaltet sich ganz aus. Betätigen Sie nach dem automatischen Ausschalten des Geräts nicht weiterhin den Ein/Aus-Schalter. Der Akku kann dadurch beschädigt werden.
- Die Kontrollleuchte ist während der Ladezeit rot und wird bei abgeschlossener Ladung grün.
- Setzen Sie den Akku in Ihren Hochdruckreiniger ein.

E. BENUTZUNG (siehe Abbildungen am Anfang der Anleitung)

1. Tragen Sie eine vollständige Schutzausrüstung (Handschuhe, Schutzbrille usw.).
2. Bringen Sie die Präzisionslanze an.
3. Benutzen Sie den mitgelieferten Anschlussstutzen, um den Schlauch an die Sprühpistole anzuschließen. Bringen Sie den Filter am anderen Ende des Schlauchs an und tauchen Sie den Schlauch mit dem Filter in eine Wasserstelle ein (Teich, Pool, Eimer). Sie können ebenfalls Ihren Gartenschlauch direkt an die Pistole anschließen.
4. Fügen Sie bei Bedarf den Seifenbehälter hinzu.
5. Wählen Sie den passenden Strahl im Hinblick auf die gewünschte Benutzung (Fahrzeug, Terrasse, Einrichtungen), indem Sie an der Düse der Präzisionslanze drehen. Achtung: Wechseln Sie niemals den Strahl während der Benutzung. Stoppen Sie stets das Gerät, bevor Sie eine Änderung vornehmen.
6. Betätigen Sie den Auslöser, um mit dem Gebrauch zu beginnen.

F. PFLEGEHINWEISE (siehe Abbildungen am Anfang der Anleitung)

Stoppen Sie das Gerät, entnehmen Sie den Akkublock und lassen Sie das Gerät erkalten.

Trennen Sie das Gerät vor der Lagerung oder dem Transport von der Wasserzufuhr.

Entfernen Sie verbleibendes Wasser aus allen Schläuchen und der Pumpe und entleeren Sie den Behälter für das Reinigungsmittel, bevor Sie das Gerät lagern.

Rollen Sie den Ansaugschlauch sauber auf und bewahren Sie ihn zusammen mit dem Hochdruckreiniger auf.

Befreien Sie das Gerät von Fremdkörpern. Bewahren Sie es an einem kühlen, frostgeschützten, trockenen und gut belüfteten Ort sowie außer Reichweite von Kindern auf. Bewahren Sie das Gerät nicht in Nähe eines Heizkessels oder einer anderen Wärmequelle auf, die die Dichtungen der Pumpe austrocknen könnten. Halten Sie das Gerät fern von korrosiven Substanzen wie Gartenchemikalien und Streusalz. Bewahren Sie es nicht im Außenbereich auf.

Befestigen Sie das Gerät bei Transport in einem Fahrzeug, sodass es sich nicht bewegen oder umfallen kann, um Verletzungen und Materialschäden zu vermeiden.

Reinigen Sie das Gerät nur mit einem trockenen oder leicht angefeuchteten, flusenfreien Tuch.

Setzen Sie zur Reinigung des Geräts keine Scheuermittel ein.

G. TECHNISCHE EIGENSCHAFTEN

- Material: PVC & ABS
- Leistung: 30 bar / 4 l/min
- Stromversorgung: Akku 10000 mAh / 20 V (inkl. Ladegerät im Lieferumfang enthalten)
- Autonomie: max. 30 min Druck
- Zubehör: Seifenbehälter / Schlauch 5 m / Schlauchstutzen / Filter

Entsorgung des Geräts



Die europäische Richtlinie 2012/19/EU über Elektro- und Elektronik-Altgeräte bestimmt, dass diese nicht im Hausmüll entsorgt werden dürfen. Die gebrauchten Geräte müssen über eine separate Sammlung entsorgt werden, um den Wiedergebrauch der verschiedenen Komponenten zu erhöhen, und die Gesundheit und die Umwelt zu schützen.

ENTSORGUNG DER BATTERIEN UND SICHERHEITSHINWEISE

- Entsorgung: Die Batterien bitte in den Batteriecontainer werfen, oder im Fachhandel abgeben.
- Nicht mit dem normalen Hausmüll entsorgen.
- Begrenzen Sie den Verbrauch von Batterien, da die Entsorgung die Umwelt belastet.
- Ziehen Sie alkaline Batterien vor.
- Entsorgen Sie gebrauchte Batterien im Fachhandel und den entsprechenden Sammelbehältern.
- Die Batterien müssen richtig eingelegt werden. Bitte die Polarität (Plus Minus) beachten. Falsch eingelegte Batterien können das Gerät beschädigen, sie können auslaufen und im Extremfall kann es zu Brand und Explosion führen.
- Für einen normalen Gebrauch müssen die Batterien in einem guten Zustand sein.
- Bei Fehlfunktionen neue Batterien einlegen.
- Versuchen Sie nie nichtaufladbare Batterien zu laden. Diese können auslaufen, sich erhitzen, zu Brand oder Explosion führen.
- Tauschen Sie immer alle Batterien gleichzeitig aus. Benutzen Sie immer die gleichen Batterien (Aufladbare, Alkaline und Saline – Batterien)

- *Gebrauchte Batterien aus dem Gerät nehmen.*
- *Wir empfehlen Ihnen, bei Nichtgebrauch des Gerätes die Batterien herauszunehmen, da diese auslaufen können und somit Ihr Gerät beschädigen.*
- *Versuchen Sie nicht die Batterien kurzzuschliessen.*
- *Nicht ins Feuer werfen, Explosionsgefahr.*
- *Das Aufladen der Akkus darf nur von Erwachsenen durchgeführt werden.*
- *Vor dem Laden die Akkus aus dem Gerät nehmen.*
- *Wir empfehlen, dass Kinder, nur unter Aufsicht eines Erwachsenen, die Batterien austauschen, damit die Sicherheitsvorschriften beachtet werden, der dass Erwachsene die Batterien selbst austauschen.*
- *Falls eine Batterie verschluckt wurde sofort ärztliche Hilfe suchen und eine Spezialklinik für Vergiftungen aufsuchen. Vergessen Sie nicht das Gerät mitzunehmen.*



Waarschuwing: Lees deze handleiding aandachtig vooraleer het instrument te gebruiken en bewaar voor latere raadplegingen.

A. VEILIGHEIDSVOORSCHRIFTEN

1. Dit apparaat is uitsluitend bestemd voor een huishoudelijk gebruik. Gebruik het apparaat alleen op de manier aangegeven in deze gebruiksaanwijzingen.
2. Probeer het apparaat nooit zelf te repareren maar breng het naar een servicecentrum of een gekwalificeerd reparateur.
3. Hou het apparaat uit de buurt van warmtebronnen zoals radiators, om te voorkomen dat de delen in plastic gaan vervormen.
4. Gebruik geen schurende reinigingsproducten om het apparaat schoon te maken.
5. Het apparaat is niet bedoeld voor gebruik door personen (met inbegrip van kinderen) met verlaagde fysieke, sensorische of mentale vermogens, of met gebrek aan ervaring en kennis, tenzij zij leiding of instructies hebben ontvangen betreffende het gebruik van het apparaat door middel van een persoon die voor hun veiligheid verantwoordelijk is. Kinderen moeten worden gecontroleerd om te garanderen dat zij niet met het apparaat spelen.

B. SPECIFIEKE VEILIGHEIDSVOORSCHRIFTEN

1. De draadloze hogedrukreiniger is uitsluitend bestemd voor extern gebruik.
2. Dit product is bestemd voor huishoudelijk of privégebruik. Bestemd voor de reiniging van terrasmeubelen, ramen, auto's en boten, garandeert de eliminatie met schoon water van hardnekkig vuil, met of zonder reinigingsproduct.
3. Dit product moet gebruikt worden in een goed verlichte omgeving.
4. Gebruik dit product nergens anders voor.
5. Draag een volledige bescherming tijdens het gebruik van het product, zoals een veiligheidsbril en bescherming voor de oren, om het risico van letsels te beperken door het vallen van voorwerpen of door lawaai.
6. Letsels te wijten aan trillingen: Hou het product vast aan de handgrepen en beperk de werk- en blootstellingstijd.
7. Houd kinderen en personen die zich in de werkomgeving bevinden op een afstand. Alle waarnemers moeten een veiligheidsbril dragen en een veiligheidsafstand in acht nemen ten opzichte van de werkzone.
8. Inspecteer de veiligheidsvoorzieningen om er zeker van te zijn dat ze functioneren. Waak erover dat alle veiligheidsvoorzieningen correct werken vooraleer ze te gebruiken.
9. Gebruik het product niet als belangrijke onderdelen ervan beschadigd zijn, zoals beveiligingen of de verstuivingslans.
10. De hogedruklans is gevaarlijk als het verkeerd gebruikt wordt. Richt de straal niet naar personen, elektrische uitrustingen die onder spanning staan of het product zelf.
11. Richt de straal niet naar uzelf of naar anderen om kleding of schoenen te reinigen.
12. De slangen, bevestigingen en koppelingen zijn belangrijk voor de veiligheid van het product. Gebruik enkel de slangen, bevestigingen en koppelingen aanbevolen door de fabrikant.
13. Om risico van explosie te voorkomen, verstuf geen ontvlambare vloeistoffen.
14. Rol de slang correct af zodat die niet verwrongen of gekneld raakt.
15. Vooraleer te reinigen, sluit deuren en ramen. Maak de te reinigen zone vrij van afval, speelgoed, buitenmeubilair of voorwerpen die risico's kunnen inhouden.
16. Gebruik het product niet aan temperaturen onder de 0°C.
17. Gebruik geen zuren, alkalische stoffen, solventen, ontvlambare materialen, bleekproducten of industriële oplossingen in de producten. Deze producten kunnen de bediener verwonden en het product onherroepelijk beschadigen.
18. Hou het handvat stevig met beide handen vast. Vergeet niet dat het handvat zich verplaatst wanneer men de trekker bedient omwille van de reactiekracht. Het niet in acht nemen van deze regel kan leiden tot verlies van controle en letsels aan uzelf en de anderen.
19. Wees voorzichtig om niet uit te glijden of te vallen.
20. Blijf stevig staan en verlies uw evenwicht niet. Ga niet overhaast te werk. Werk niet met extensies, om het evenwicht niet te verliezen. Laat het product nooit onbewaakt achter wanneer het aangesloten is op het batterijblok. Neem de spanning weg en berg het product pas op wanneer het volledig tot stilstand gekomen is.

21. Hou het product buiten het bereik van kinderen wanneer het onder spanning staat.
22. Raak vertrouwd met de bedieningen. Weet hoe het product te stoppen en de druk snel af te laten.
23. Let altijd goed op en blijf meester over uw gereedschap. Kijk uit wat u doet en geef blijk van gezond verstand.
24. Gebruik dit apparaat niet wanneer u moe bent of alcohol, drugs of geneesmiddelen gebruikt hebt.
25. Een moment van onachtzaamheid tijdens het gebruik van het product kan ernstige letsels veroorzaken.
26. Gebruik het product niet als de schakelaar start/stop niet functioneert. Elk apparaat dat niet bediend kan worden met zijn schakelaar is gevaarlijk en moet gerepareerd worden.
27. Neem een afstand van minstens 30 cm in acht tijdens de schoonmaak van voertuigen. De hogedrukstraal kan de banden en/of ventielen van de banden doen ontploffen.
28. Het product mag niet gebruikt worden na een val of als het sporen van beschadiging of lekken vertoont.

C. VEILIGHEIDSVOORSCHRIFTEN BATTERIJ

7. Laad het batterijblok enkel op met de lader voorgeschreven door de fabrikant. Een lader die niet gepast is voor de batterij kan brand veroorzaken met een ander type van batterij.
8. Wanneer een batterijblok niet gebruikt wordt, moet het op afstand van metalen voorwerpen gehouden worden. We denken hierbij aan paperclips, muntstukken, sleutels, nagels, schroeven of andere kleine voorwerpen die de klemmen kunnen verbinden. Een kortsluiting van de contacten van de batterijen kan brandwonden of brand veroorzaken.
9. Hou het batterijblok en de lader afgeschermd van vocht.
10. Gebruik het product enkel met de batterijblokken aangegeven in deze handleiding. Het gebruik van andere batterijblokken kan letsels en brand veroorzaken.
11. Bij een oneigenlijk gebruik, kan vloeistof uit het batterijblok lekken. Vermijd elk contact met deze vloeistof. Bij accidenteel contact, spoel zorgvuldig met water. Bij contact met de ogen, raadpleeg een arts. De vloeistof die uit het batterijblok komt kan de huid irriteren of brandwonden veroorzaken.
12. Om het risico van brand, letsels of beschadiging van het product door kortsluiting te voorkomen, dompel het gereedschap, het batterijblok of de lader nooit onder in vloeistof, en laat er nooit vloeistof in sijpelen. De bijtende vloeistoffen of geleiders zoals zeewater, sommige industriële chemische producten, bleekproducten of producten die bleekmiddelen bevatten, enz. Kunnen kortsluiting veroorzaken.

D. De batterij opladen

- Gebruik enkel de meegeleverde batterijlader. Enkel deze batterijlader is geschikt voor de lithium-ionbatterij van uw elektrisch gereedschap.

Opmerking: de geleverde batterij is deels opgeladen. Om de volle capaciteit van de batterij te garanderen, laad die volledig op in de batterijlader vooraleer uw elektrisch gereedschap voor de eerste keer te gebruiken. De lithium-ionbatterij kan op elk moment opgeladen worden zonder de levensduur ervan te verkorten. Het onderbreken van de laadprocedure zal de batterij niet beschadigen.

- Wanneer de batterij plat is, wordt het apparaat minder krachtig of gaat het helemaal uit. Blijf niet drukken op de schakelaar Start / Stop na de automatische uitschakeling van de machine. De batterij kan beschadigd worden.
- Tijdens het laden is het lampje rood, na het laden wordt het groen.
- Installeer de batterij in uw hogedrukreiniger.

B. GEBRUIK (zie schema's bij begin instructies)

1. Draag een complete persoonlijke bescherming (handschoenen, veiligheidsbril, enz.)
2. Monteer de precisielans.
3. Gebruik het meegeleverde opzetstuk om de slang te koppelen aan het verstuiwingspistool, monteer de filter aan het ander uiteinde van de slang en dompel de slang met filter onder in een waterpunt (plas, zwembad, emmer). U kunt ook uw tuinslang rechtstreeks aansluiten op het pistool.
4. Voeg eventueel het zeepreservoir toe.
5. Kies de gewenste straal volgens het gebruik (auto, terras, badkamer) door het mondstuk aan het uiteinde van de precisielans te draaien. Let op, verander de straal nooit tijdens het gebruik, stop het apparaat altijd vooraleer te veranderen.
6. Bedien de trekker om het product te starten.

C. ONDERHOUDSTIPS (zie schema's bij begin instructies)

Stop het product, verwijder het batterijblok en laat het product afkoelen.

Koppel het product los van de watervoorziening vooraleer op te slagen of te transporteren.

Ledig alle slangen en pomp, ledig het reservoir van het reinigingsproduct vooraleer het product op te slagen.

Rol de drainageslang correct op en berg hem op samen met de hogedrukreiniger.

Ontdoe het apparaat van alle vreemde lichamen. Berg hem op een frisse plaats op die afgeschermd is van vorst, droog en goed verlucht is, buiten het bereik van kinderen. Berg het product niet op vlakbij een ketel of een andere warmtebron die de voegen van de pomp kunnen uitdrogen. Hou het apparaat ver van bijtende producten zoals chemische tuinproducten en zout tegen vorst. Niet buiten opslagen.

Als het product in een voertuig getransporteerd moet worden, bevestig het om te voorkomen dat het gaat bewegen of gaat vallen, om letsels en materiële schade te voorkomen.

Maak het product enkel schoon met een droge of licht bevochtigde en pluisvrije doek.

Gebruik geen schurende reinigingsproducten om het apparaat schoon te maken.

E. TECNISCHE KENMERKEN

- Materiaal: PVC & ABS
- Vermogen: 30 Bar / 4L/min
- Voeding: Batterij 10000Mah / 20V (lader inbegrepen)
- Autonomie: 30 minuten druk max
- Accessoires: zeepreservoir / slang 5M / opzetstuk slang / filter



Verwijdering van het apparaat

Europese richtlijn 2012/19/EU inzake Afgedankte elektrische en elektronische apparatuur (WEEE), vereist dat oude huishoudelijke elektrische apparaten niet worden geworpen in de normale stroom van huishoudelijk afval. Oude apparaten moeten apart worden ingezameld met het oog op de terugwinning en recycling van gebruikte materialen te optimaliseren en de impact op de menselijke gezondheid en het milieu.

Details en voorzorgsmaatregelen bij het gebruik van batterijen.

- Het weggooien van batterijen in de natuur of bij het huishoudelijk afval vervuult en weerhoudt het recycleren van kostbaar materiaal. Het is dus belangrijk om het gebruik van batterijen te beperken en de volgende instructies te volgen:
 - o Gebruik bij voorkeur alkalische batterijen (deze zijn langer bruikbaar dan salines-batterijen, en indien mogelijk, heroplaadbare batterijen).
 - o Breng afgedankte batterijen en accu's naar de speciale punten bij de winkeliers. Zodoende wordt het materiaal gevaloriseerd en zullen zo het milieu niet vervuilen.
- De batterijen dienen goed geplaatst te worden in het apparaat, let goed op de polen.
- Het verkeerd plaatsen van de batterijen kan breuk veroorzaken aan het elektrisch apparaat, of lekkage veroorzaken, wat in de extreemste gevallen brand kan veroorzaken of een explosie van de batterij.
- Om een goed functioneren te garanderen, zorg ervoor dat de batterijen in goed staat zijn. In geval van afwijking, plaats nieuwe batterijen.
- Probeer nooit batterijen op te laden indien ze niet heroplaadbaar zijn. Zij kunnen smelten, opwarmen en brand of een explosie veroorzaken.
- Verwissel de batterijen tegelijkertijd. Meg nooit saline-batterijen met alkalische of met heroplaadbare batterijen.
- Gebruikte batterijen dienen uit het apparaat gehaald te worden.
- Haal de batterijen uit het apparaat indien dit voor een lange tijd niet gebruikt zal worden, de batterijen riskeren namelijk warm te worden, kunnen smelten en breuk veroorzaken.
- Probeer nooit om kortsluiting te maken met een batterij.
- Gooi batterijen nooit op het vuur, ze riskeren te exploderen.
- Het opladen van accu's dient gedaan te worden door volwassenen.
- Er wordt aangeraden een kind die de batterijen verwisseld te controleren dat de instructies juist worden opgevolgd, of het verwisselen van de batterijen zelf te doen.
- Als een batterij ingeslikt wordt, raadpleeg direct een dokter of een vergiftigingen informatie centrum
- Vergeet niet het apparaat mee te nemen.

21V CORDLESS WASHER GUN

EN



Warning: Please read this instruction manual carefully before using the instrument and keep it for future use.

A. SAFETY INSTRUCTIONS

1. The device is intended exclusively for private and not for commercial use. Only use this device as describe in this instruction manual.
2. Never try to repair it by yourself. It must be repaired by the manufacturer or its service agent or a similarly qualified person in order to avoid an electric shock.
3. Keep it away from heat sources such as radiators, to avoid deformation of plastic parts.
4. Do not use coarse or abrasive sponges/cloths or steel wool to clean the appliance.
5. This appliance is not intended for use by persons (including children) with reduced physical, sensory or mental capacities, or by persons lacking in experience or knowledge, unless they are supervised or instructed on the use of this apparatus by a person responsible for their safety.Children should be supervised to ensure they do not play with this appliance.

B. SPECIFIC SAFETY WARNING

1. The cordless power washer is intended for outdoor use only.

2. The product is designed for home or domestic use. It is intended to clean patio furniture, windows, automobiles, boats by removal of stubborn dirt using clean water with or without cleaning detergent.
3. The product should be used in well-illuminated conditions.
4. Do not use the product for any other purpose
5. Wear personal protective equipment when operating the product, such as safety goggles, and hearing protection.
6. Injury caused by vibration: Hold the product by the designated handles and restrict working time and exposure.
7. To reduce the risk of injury, keep children and bystanders away. All bystanders should wear safety glasses and be kept at a safe distance from the work area.
8. Inspect the safety devices to check if they are in good working condition. Make sure that all safety devices are operating properly before each use
9. Do not use the product if the important parts are damaged, such as safety devices, or spray wand
10. High-pressure jet is dangerous if misused. Do not direct the jet to people, live electronics, or the product itself.
11. To avoid a risk of explosion, do not spray flammable liquids.
12. Do not direct the jet against yourself or others in order to clean clothes or footwear.
13. Unwind the hose properly so they may not get twisted or kinked.
14. Before starting any cleaning operation, close doors and windows. Clear the area to be cleaned of debris, toys, outdoor furniture, or other objects that could create a hazard.
15. Do not use the product in temperatures below 0°C.
16. Do not use acids, alkaline, solvents, flammable material, bleaches, or industrial grade solutions in the product. These products can cause physical injuries to the operator and irreversible damage to the product.
17. Hold the handle securely with both hands. Expect the handle to move when the trigger is pulled due to reaction forces. Failure to do so could cause loss of control and injury to yourself and others.
18. Exercise caution to avoid slipping or falling.
19. Keep firm footing and balance. Do not overreach. Overreaching can result in loss of balance.
20. Never leave the product unattended while it is connected to the battery pack. Turn off the product, and only leave when it comes to a complete stop. Keep the product out of reach of children when it is energized.
21. Be familiar with the controls. Know how to stop the product and bleed the pressure quickly.
22. Stay alert, and exercise control. Watch what you are doing, and use common sense.
23. Do not use the product while tired, ill, or under the influence of drugs, alcohol, or medication. A moment of inattention while operating the product may result in serious personal injury.
24. Do not use the product if the switch does not turn it on and off. Any product that cannot be controlled with a switch is dangerous and must be repaired.
25. Keep a minimum distance of 30 cm when cleaning vehicles. The high-pressure jet may damage or burst vehicle tires and/or tire valves.
26. The product is not to be used if it has been dropped, if there are visible signs of damage, or if it is leaking.

C. BATTERY PACK SAFETY WARNINGS

1. Recharge the battery pack only with the charger specified by the manufacturer. A charger that is suitable for one type of battery pack may create a risk of fire when used with another battery pack.
2. When battery pack is not in use, keep it away from other metal objects, such as paper clips, coins, keys, nails, screws, or other small metal objects that can make a connection from one terminal to another. Shorting the battery pack terminals together may cause burns or a fire.
3. Keep the battery pack and the charger away from wet and damp conditions.
4. Use the product only with battery packs specified in this manual. Use of any other battery packs may create a risk of injury and fire.
5. Under abusive conditions, liquid may be ejected from the battery pack; avoid contact. If contact accidentally occurs, flush with water. If liquid contacts eyes, seek medical help. Liquid ejected from the battery pack may cause irritation or burns.
6. To reduce the risk of fire, personal injury, and product damage due to a short circuit, never immerse your tool, battery pack or charger in fluid or allow a fluid to flow inside them. Corrosive or conductive fluids, such as seawater, certain industrial chemicals, and bleach or bleach-containing products, etc., can cause a short circuit.

D. CHARGING THE BATTERY

- Use only the supplied battery charger. Only this battery charger is suitable for the lithium-ion battery in your power tool.

Note: The battery provided is partially charged. To ensure full battery capacity, fully charge the battery in the battery charger before using your power tool for the first time. The lithium-ion battery can be charged at any time without shortening its life. Interrupting the charging process will not damage the battery.

N 2020 / XXX

- When the battery is empty, the unit loses power or shuts down completely, do not continue to press the on/off switch after the machine has shut down automatically. The battery may be damaged.
- During the charging time, the indicator light is red, when the charge is complete, it turns green.
- Install the battery on your pressure washer.

E. HOW TO USE IT (see diagrams at the beginning of this manual)

1. Wear full personal protective equipment (gloves, goggles etc)
2. Install the precision lance.
3. Use the supplied hose connector to connect the hose to the spray gun, install the filter at the other end of the hose and immerse the hose with the filter in a water source (pond, pool, bucket). You can also connect your garden hose directly to the gun.
4. If necessary, add the soap tank.
5. Choose the spray that suits you according to the desired use (car, terrace, amenities) by turning the nozzle at the end of the precision lance. Never change the spray pattern during use, always turn off the unit before changing.
6. Press the trigger to start operation.

F. CARE AND MAINTENANCE (see diagrams at the beginning of this manual)

Turn off the product, remove the battery pack and allow the product to cool.

Disconnect the product from the water supply before storage or transport.

Remove water from all hoses and pump, empty the detergent tank before storing the product.

Coil the siphon hose neatly and store it with the pressure washer.

Remove all foreign matter from the unit. Store in a cool, frost-free, dry, well-ventilated area out of the reach of children. Do not store near a boiler or other heat source that could dry out the pump seals. Keep the unit away from corrosive products such as garden chemicals and road salt. Do not store outdoors.

When transporting in a vehicle, secure the product to prevent it from shifting or falling to avoid injury and property damage.

Clean the product only with a dry or slightly damp, lint-free cloth.

Do not use abrasive cleaners to clean the unit.

G. FEATURES

- Materials : PVC & ABS
- Power : 30 Bar / 4L/min
- Power supply : 10000Mah / 20V battery (included with its charger)
- Autonomy : 30 minutes max pressure
- Accessories : soap tank / 5M hose / hose nozzle / filter



The European directive 2012/19/EU about electronic and electric waste, requires that you can't throw away defective domestic appliance with common waste. Used device has to be collect separately to optimize the recuperation rate and the recycling of the materials to reduce the impact on the health and the environment.

Precision and precautions about the battery use

- *Throwing away a used battery in the environment or with household waste pollutes and avoids the recuperation of reusable materials.*
- *It is important to limit the battery consumption and to respect the following rules:*
- *Favor alkaline battery (last longer than saline battery) and when it's possible use rechargeable battery.*
- *Leave used batteries and accumulators in adapted containers that you can find in some retailers. In that way, metals don't pollute the environment and the health.*
- *Battery has to be inserted by respecting the polarity show on the apparel and the battery. An incorrect positioning can damage the apparel, cause leaking and even provoke fire and the explosion of the battery.*
- *To assure a good functioning, battery has to be in a good condition. If there is a problem, put new battery.*
- *Never try to recharge battery not made for this. It could leak, warm up, cause fire or explode.*
- *Replace all the battery at the same time. Never mix up alkaline battery with saline battery.*
- *Used battery has to be removed.*
- *Also, remove the battery if you're not using the apparel for a long time.*
- *Never try to short-circuit the terminal of a battery.*
- *Never throw away the battery in fire because they can explode.*
- *Take out the accumulator from the apparel before reload it.*
- *We recommend that an adult watch if a child change the battery to respect those rules.*
- *If you swallow a battery, go immediately to your doctor or the hospital.*
- *For the best ongoing performance, we recommend using only fresh, high-quality, alkaline batteries.*

N 2020 / XXX



Importé par / Importiert von / Geïmporteerd door / Imported by :
CAPTELEC, 59170 Croix - FRANCE



Carton et emballage papier à
trier / Kartons und
papierverpackung recyceln /
Verpakkingsmateriaal in karton
en papier te sorteren / Recycle
carton and paper packaging