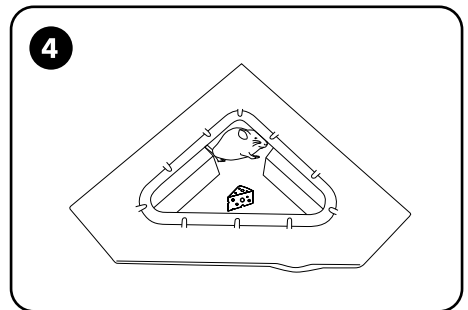
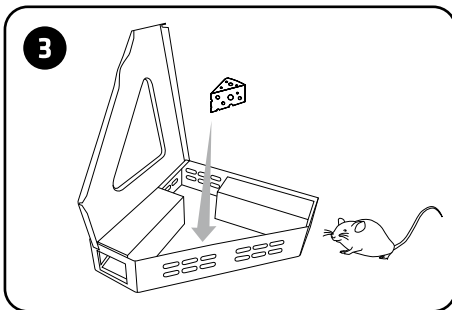
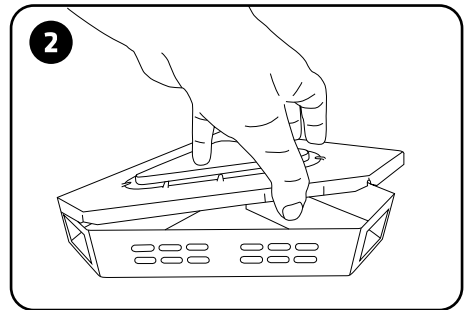
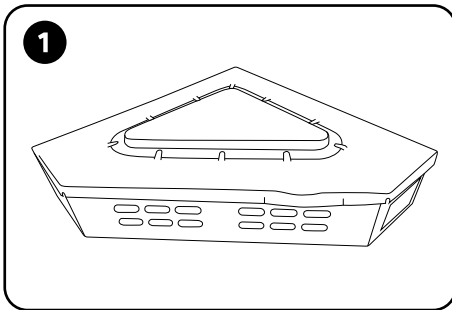


MAUS-ECK-FALLE

Mehrere Mäuse auf einmal fangen



- GB **Corner mouse trap**
- FR **Piège à souris d'angle**
- ES **Trampa de ratón de esquina**

- IT **Trappola per topi d'angolo**
- NL **Hoek muizenval**
- CZ **Nesmrťící multi past na myši**

MAUS-ECK-FALLE

DE Gebrauchsanweisung

Art.-Nr. 62372

Stand: 02/22

1. Klappen Sie den Deckel der Falle zum Beködern auf.
2. Stellen Sie die geschlossene Falle in einer Ecke auf.
3. Kontrollieren Sie die Falle regelmäßig (mind. alle 2 Stunden), um die Tiere nicht unnötig in Panik zu versetzen.
4. Entlassen Sie die Tiere in mindestens 2 km Entfernung in die Freiheit.

Service-Hotline: Telefon (0 53 02) 9 34 87 88

Ihr Gardigo-Team

CORNER MOUSE TRAP

GB Instruction Manual

Art.-No. 62372

Status: 02/22

1. Open the lid of the trap for laying the bait.
2. Place the closed trap in a corner.
3. Check the trap regularly (at least every 2 hours) in order not to panic the animals unnecessarily.
4. Release the animals at least 2 km away.

Service Hotline: Phone +49 (0) 53 02 9 34 87 88

Your Gardigo-Team

PIÈGE À SOURIS D'ANGLE

FR Notice d'utilisation

Réf. 62372

Mise à jour : 02/22

1. Ouvrez le couvercle du piège pour y placer l'appât
2. Refermez le couvercle et placez le piège dans un angle
3. Contrôlez régulièrement le piège (au moins toutes les 2 heures) afin de ne pas paniquer inutilement les animaux.
4. Relâchez les animaux dans la nature à au moins 2 km de distance.

Service clients : service@gardigo.de

Votre Équipe Gardigo

TRAMPA DE RATÓN DE ESQUINA

ES Manual de instrucciones

Art.-No. 62372

Estado: 02/22

1. Abra la tapa de la trampa para colocar el cebo.
2. Coloque la trampa cerrada en un rincón.
3. Revise la trampa con regularidad (al menos cada 2 horas) para que los animales no tengan que sufrir pánico innecesario.
4. Suelte los animales a por lo menos 2 km de distancia.

Servicio: service@gardigo.de

Su Equipo Gardigo

TRAPPOLA PER TOPI D'ANGOLO

IT Istruzioni per l'uso

Art.-No. 62372

Stato: 02/22

1. Aprire il coperchio della trappola per inserire l'esca
2. Posizionare la trappola chiusa in un angolo
3. Controllare la trappola regolarmente (almeno ogni 2 ore) per evitare stress agli animali.
4. Rilasciare gli animali all'aperto ad almeno 2 km di distanza.

Servizio: service@gardigo.de

Il vostro Team Gardigo

HOEK MUIZENVAL

NL Instructies

Art.-Nr. 62372

Status: 02/22

1. Open het deksel van de val voor het lokkaas.
2. Plaats de gesloten val in een hoek.
3. Controleer de val regelmatig (ten minste om de 2 uur) om onnodige paniek bij de dieren te voorkomen.
4. Laat de dieren op een afstand van ten minste 2 km in vrijheid.

Service: service@gardigo.de

Uw Gardigo-Team

NESMRTICI MULTI PAST NA MYŠI

CZ Návod k používání

Prod. č. 62373

Stav: 02/22

1. Otevřete kryt pastí a vložte návnadu
2. Umístěte uzavřenou past v rohu místnosti 3. Kontroluje past pravidelně (min. každé 2 hodiny) , aby se chycené myši ochránily před zbytečným stresem a panikou
4. Chycené myši vypusťte opět do přírody cca 2 km od místa odchyty

Služba: service@gardigo.de

Váš tým Gardigo