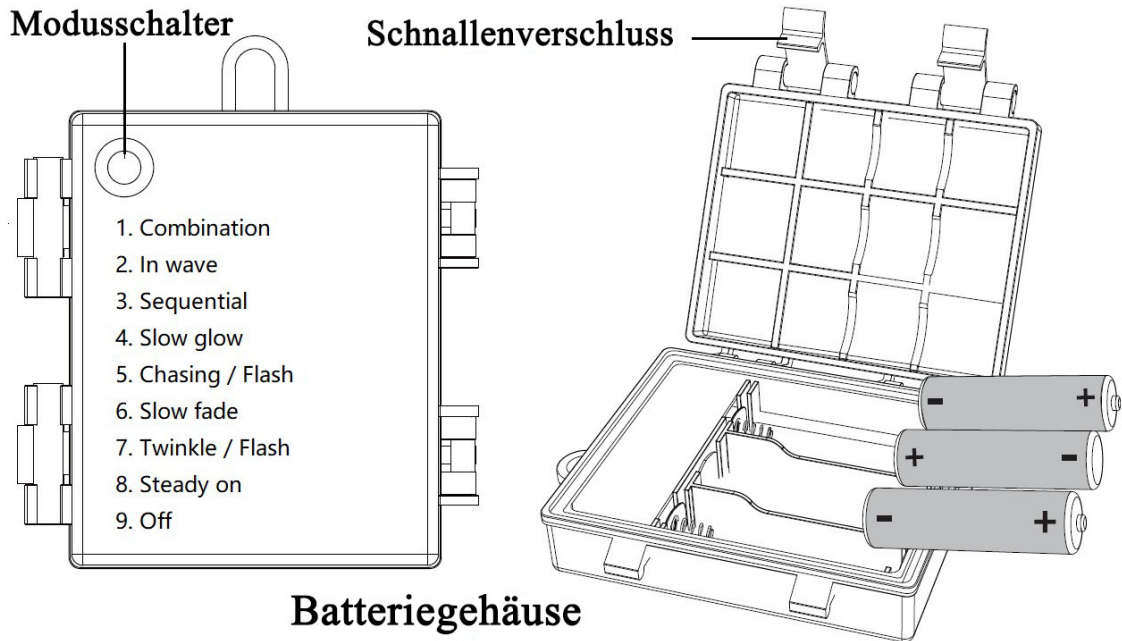


46430 - LED Lichterkette mit Timer

**Anleitungen:**

1. Legen Sie 3 Stück AA-Batterien (nicht mitgeliefert) in das Batteriegehäuse ein. Achten Sie auf die Polaritäten.
2. Drücken Sie den Modusschalter, um zwischen 9 verschiedenen Modi zu wechseln: 1. Kombination – 2. In Welle – 3. Fortlaufend – 4. Langsames Glühen – 5. Ziselierung – 6. Langsames Verblässen – 7. Glitzern – 8. Ständig – 9. AUS.
3. Timerfunktion: Halten Sie für jeden Modus den Schalter 3 Sekunden lang gedrückt. Das Licht bleibt 6 Stunden lang ein- und 18 Stunden ausgeschaltet. Um die Timerfunktion auszuschalten, drücken Sie den Schalter kurz, um zum nächsten Modus zu wechseln.

ENTSORGUNG:

Das Verpackungsmaterial ist wiederverwertbar. Entsorgen Sie die Verpackung umweltgerecht und führen Sie sie der Wertstoffsammlung zu.



Entsorgen Sie den Artikel und die Batterien umweltgerecht, wenn Sie sich von ihm trennen möchten. Das Gerät und die Batterien gehören nicht in den Hausmüll. Entsorgen Sie sie bei einem Recyclinghof für elektrische und elektronische Altgeräte. Nähere Informationen erhalten Sie bei Ihrer örtlichen Gemeindeverwaltung. Entfernen Sie zuvor die Batterien.

Eurotops Versand GmbH
Elisabeth-Selbert-Straße 3
40764 Langenfeld, Deutschland

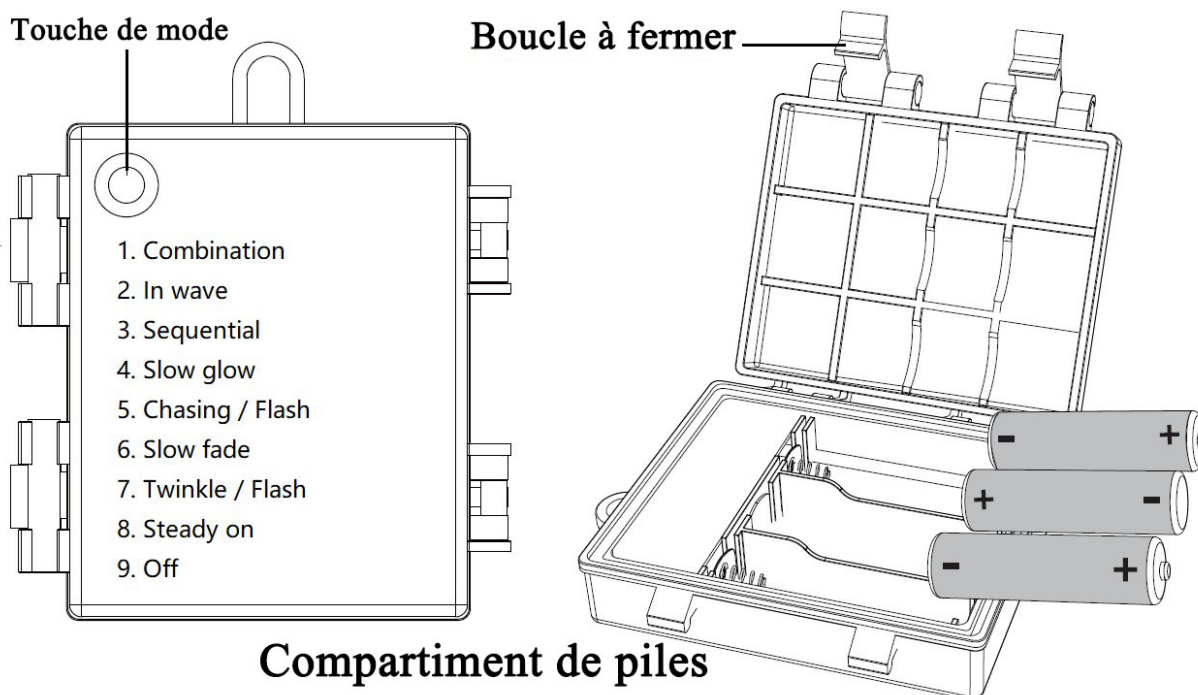
EURO
tops

Bei technischen Fragen wenden Sie sich bitte
in Deutschland an die 0180. 530 63 63* oder info@eurotops.de
in Österreich an die 0720 204 001 oder info@eurotops.at
in der Schweiz an die 071/27 4 68 06 oder info@eurotops.ch

Bei ggf. erforderlicher Rücksendung der Ware adressieren Sie diese bitte an die auf Ihrer Rechnung stehende Retourenadresse.

*14 Cents/Min. aus dem deutschen Festnetz, aus dem deutschen Mobilfunknetz max. 42 Cents/Min.

©1.07.2020



Compartiment de piles

Instruction :

1. Insérez 3 piles AA (non inclus) dans le compartiment de piles. Prenez toujours garde au sens de polarité.
2. Pressez la touche de mode pour faire cyclage de 9 modes différentes : 1. Combinaison – 2. Par onde – 3. Séquentiel – 4. Luminescence lente – 5. Poursuite – 6. Lent déclin – 7. Scintillement – 8. Lumière fixe – 9. OFF
3. Fonction de minuteur: dans n'importe quelle mode, pressez longuement la touche pendant 3 secondes. La lampe sera allumée pendant 6 heures et éteinte pendant 18 heures. Pour arrêter la fonction de minuteur, pressez brièvement la touche pour passer à la mode suivante.

COLLECTE ET TRAITEMENT :

Le matériel d'emballage est réutilisable. Débarassez-vous de l'emballage de manière écologique et mettez-le à la collecte des matériaux recyclables.



Éliminez le produit et les piles d'une manière écologique si vous désirez vous en séparer. L'appareil et les piles ne doivent pas être jetés dans les déchets ménagers. Apportez-les à un centre de recyclage pour appareils électriques ou électroniques usagés. Votre administration locale vous donnera des informations supplémentaires. Enlevez d'abord les piles.

Eurotops Versand GmbH
Elisabeth-Selbert-Straße 3
40764 Langenfeld, Allemagne

EURO
tops

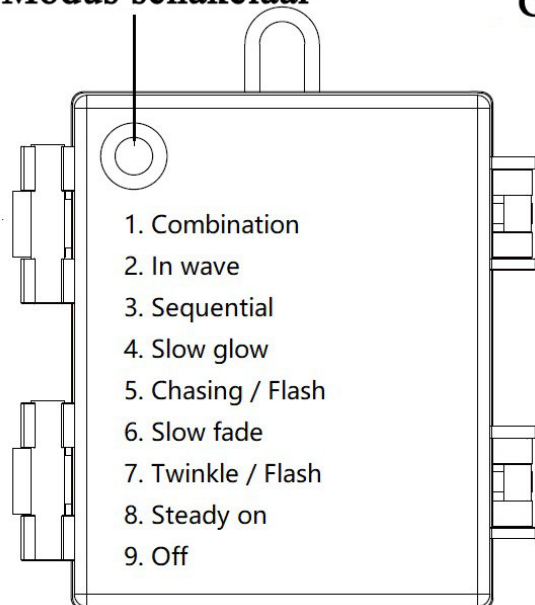
Pour des renseignements techniques veuillez contacter
en France 0892. 700 470 ** ou info@eurotops.fr

Pour retourner un produit, veuillez utiliser l'adresse indiquée sur la facture.

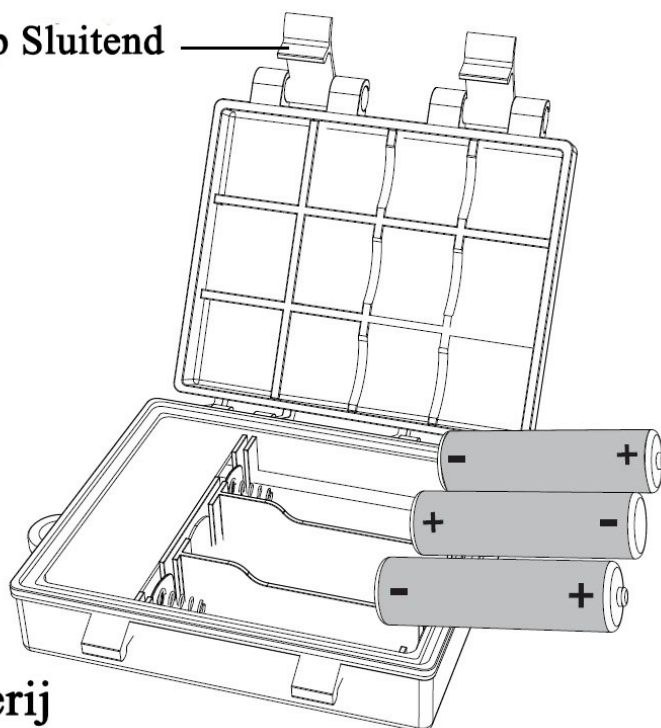
**0,35 €/min + surcoût éventuel d'un opérateur

© 1.07.2020

Modus schakelaar



Gesp Sluitend



Geval van Batterij

Instructies:

1. Invoegen 3pcs AA batterijen (uitgesloten) in de Geval van batterij. Geven aandacht aan de polariteiten.
2. Druk op de modus schakelaar fietsen van 9 anders modus: 1. Combinatie - 2. In golf - 3. Sequentieel - 4. Langzame gloed - 5. Jagen - 6. Langzaam vervagen - 7. Twinkelen - 8. Stabiel op. 9. UIT.
3. Timer functie: onder elke modus, lang indrukken druk op de schakelaar voor 3 seconden. De licht zal zijn Aan voor 6 uren en uit voor 18 uren. Schakelaar uit de timer functie, kort druk op de schakelaar naar ga naar de volgende modus.

AFVALVERWIJDERING:

De verpakking is recyclebaar. De verpakking daarom niet huishoudelijk afval doen, maar milieuvriendelijk afvoeren.



Verwijder eerst de batterijen! Apparaat en batterijen, indien deze worden afgedankt, eveneens milieuvriendelijk afvoeren. Dus niet bij het huisvuil, maar naar een recyclingdepot voor gebruikte elektrische en elektronische apparaten. Informatie hierover is verkrijgbaar bij de gemeentelijke of bevoegde instanties voor de afvalverwijdering.

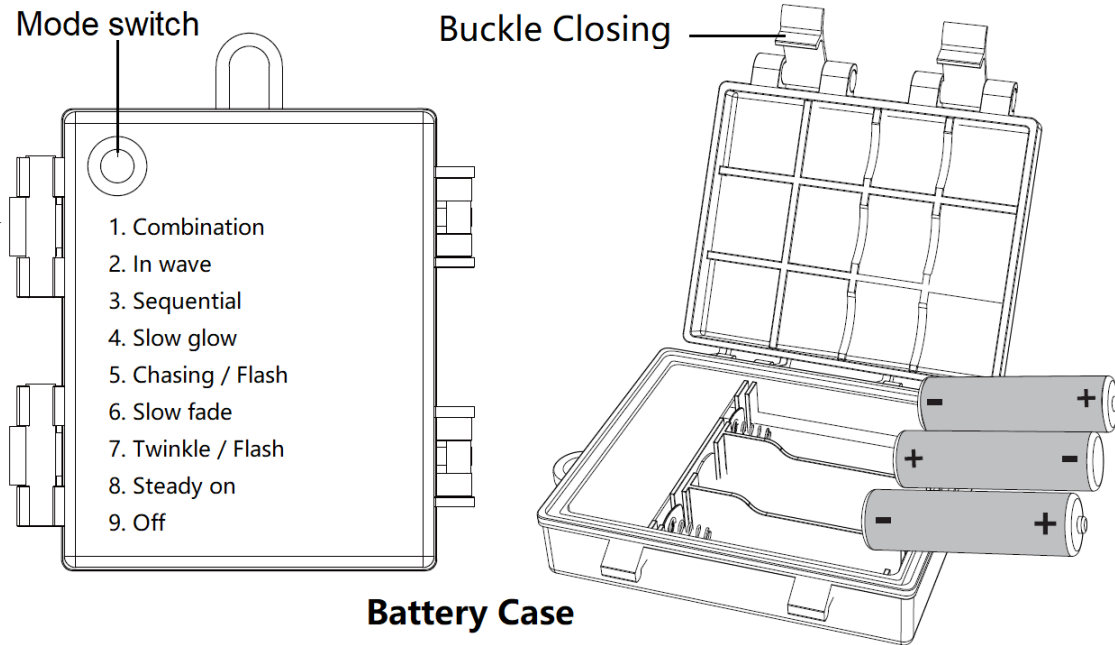
Eurotops Versand GmbH
Elisabeth-Selbert-Straße 3
40764 Langenfeld, Duitsland

EURO
tops

Voor technische informatie, kunt u bellen of mailen
in Nederland tel.: 020262 1958 or info@eurotops.nl

Een eventuele teruggave van de producten dient te worden gericht aan het retouradres vermeld op uw factuur.

©1.07.2020

**Instructions:**

1. Insert 3pcs AA batteries (excluded) into the battery case. Pay attention to the polarities.
2. Press the mode switch to cycle from 9 different modes: 1. Combination – 2. In wave – 3. Sequential – 4. Slow glow – 5. Chasing – 6. Slow fade – 7. Twinkle – 8. Steady on – 9. OFF) .
3. Timer function: under any mode, long press the switch for 3 seconds. The light will be on for 6 hours and off for 18 hours. To turn off the timer function, short press the switch to change to next mode.

DISPOSAL:

The packaging material is reusable. Dispose of the packaging in an environmentally friendly way by putting it in the appropriate recyclable waste collection containers.



Dispose of the product and the batteries in view of the environment if you want to separate. The device and the batteries must not be thrown in with domestic waste. Take them to a recycling center for used electrical and electronic devices. For more information you can consult your local government. Remove batteries first.

Eurotops Versand GmbH
Elisabeth-Selbert-Straße 3
40764 Langenfeld, Germany



If technical support is needed, please call ...

in Germany	0180 . 530 63 63* or info@eurotops.de
in Austria	0720 204 001 or info@eurotops.at
in Switzerland	0711/27 4 68 06 or info@eurotops.ch
in the Netherlands	020262 1958 or info@eurotops.nl
in France	0892 . 700 470** or info@eurotops.fr
in Belgium	070 663 665*** or info@eurotops.be

* 14 Cents/minute via German landline, max. 42 cents/minute via mobile phone network

**35 Cents/minute via French landline

***30 Cents/minute via Belgium landline

A possible return of products should be addressed to the return address stated on your invoice.