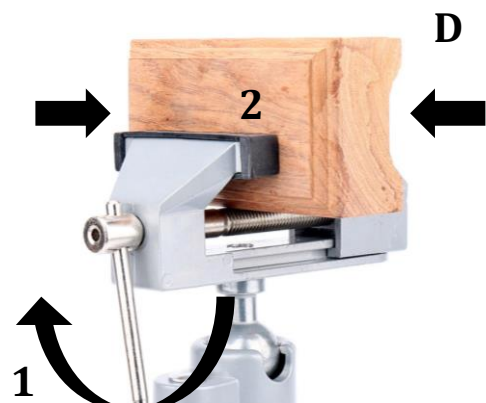
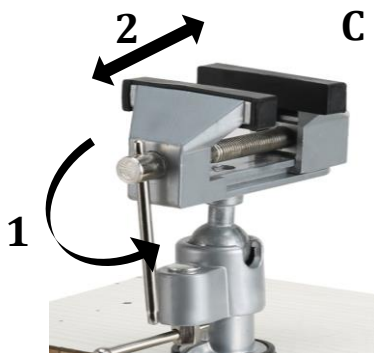
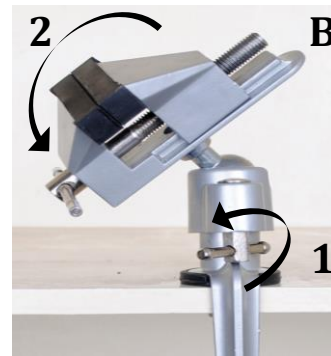
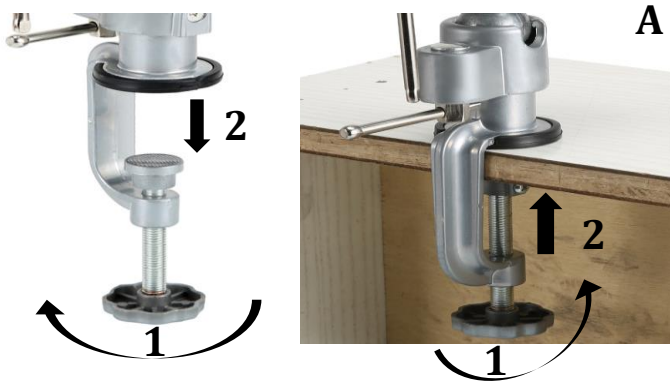
 **Avertissement :** Veuillez lire ce manuel d'instructions attentivement avant d'utiliser l'instrument et le conserver pour une utilisation future.

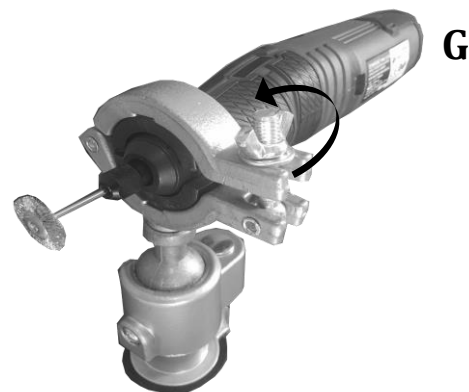
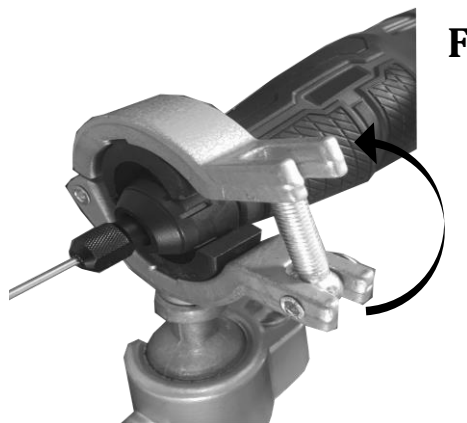
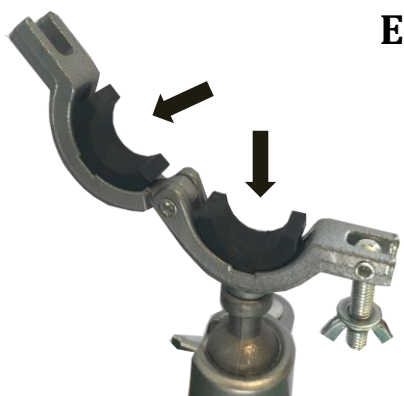
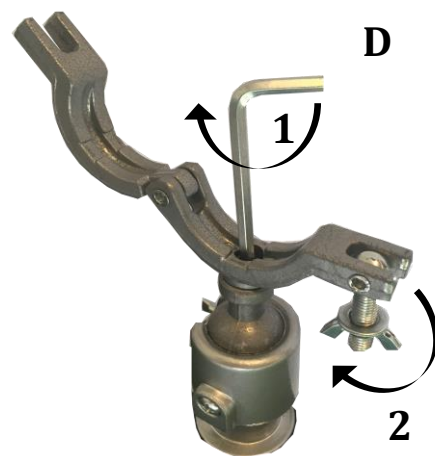
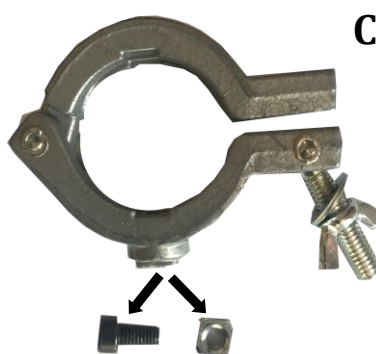
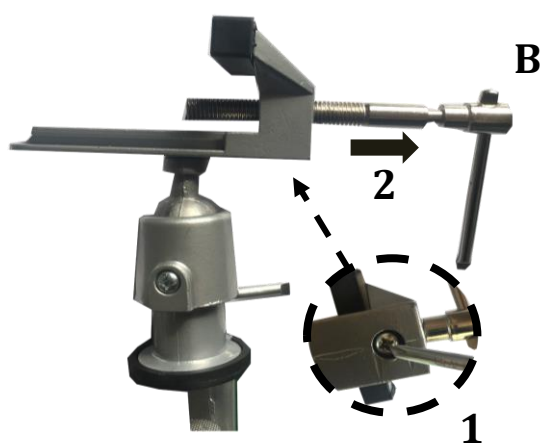
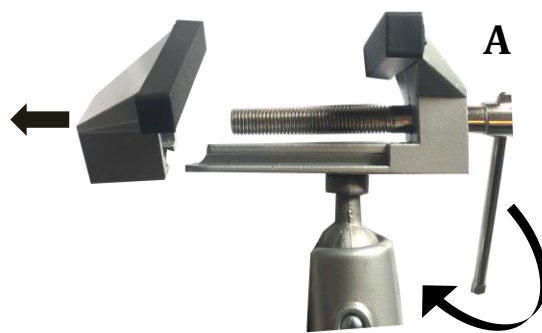
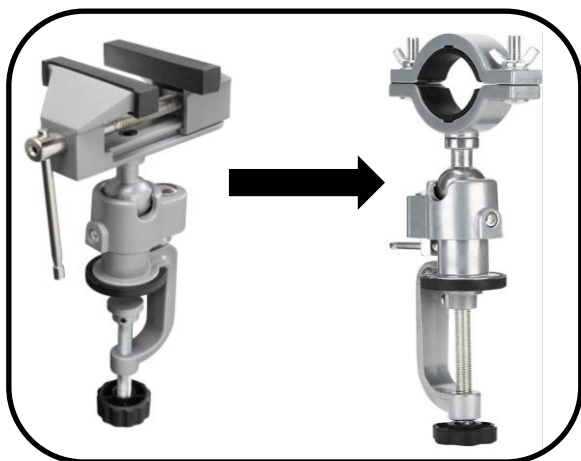


### A. CONSIGNES DE SECURITE

1. Cet appareil est destiné à un usage domestique uniquement. N'utilisez l'appareil que comme indiqué dans ce mode d'emploi.
2. Cet appareil n'est pas prévu pour être utilisé par des personnes (y compris des enfants) dont les capacités physiques, sensorielles ou mentales sont réduites, ou des personnes dénuées d'expérience ou de connaissance, sauf si elles ont pu bénéficier, par l'intermédiaire d'une personne responsable de leur sécurité, d'une surveillance ou d'instructions préalables concernant l'utilisation de cet appareil. Il convient de surveiller les enfants pour s'assurer qu'ils ne jouent pas avec l'appareil.

### B. UTILISATION





### C. CONSEIL D'ENTRETIEN

Nettoyez le produit uniquement avec un chiffon sec ou légèrement humide et non pelucheux.  
N'utilisez pas de produits nettoyants abrasifs pour nettoyer l'appareil.

### D. CARACTERISTIQUES TECHNIQUES

- Matières : Aluminium, Acier au carbone, plastique



**Hinweis:** Die Gebrauchsanweisung vor dem Gebrauch des Geräts aufmerksam lesen und für spätere Einsicht aufbewahren.



#### A. SICHERHEITSHINWEISE

1. Dieses Gerät ist nur zum Hausgebrauch bestimmt. Das Gerät nur gemäß den Angaben dieser Gebrauchsanweisung benutzen.
2. *Dieses Gerät darf nicht von Personen (einschließlich Kindern) mit eingeschränkten körperlichen, sensorischen oder geistigen Fähigkeiten oder unerfahrenen oder unkundigen Personen verwendet werden, es sei denn, sie werden von Personen, die für ihre Sicherheit verantwortlich sind, überwacht oder haben von ihnen Anweisungen zur Verwendung dieses Geräts erhalten. Kinder sollten nicht ohne Aufsicht bleiben, um sicherzustellen, dass sie nicht mit dem Gerät spielen.*

#### B. BENUTZUNG

Siehe Bilder oben

#### C. REINIGUNG UND PFLEGE

Reinigen sie das Gerät nur mit einem trockenen oder leicht angefeuchteten Tuch, das keine Fusseln abgibt. Benutzen Sie zur Reinigung des Geräts keine abrasiven Reinigungsmittel!

#### D. TECHNISCHE EIGENSCHAFTEN

- Material: Aluminium, kohlenstoffstahl, plastik



**Waarschuwing:** Lees deze handleiding aandachtig vooraleer het instrument te gebruiken en bewaar voor latere raadplegingen.



#### A. VEILIGHEIDSVOORSCHRIFTEN

1. Dit apparaat is uitsluitend bestemd voor een huishoudelijk gebruik. Gebruik het apparaat alleen op de manier aangegeven in deze gebruiksaanwijzingen.
2. *Het apparaat is niet bedoeld voor gebruik door personen (met inbegrip van kinderen) met verlaagde fysieke, sensorische of mentale vermogens, of met gebrek aan ervaring en kennis, tenzij zij leiding of instructies hebben ontvangen betreffende het gebruik van het apparaat door middel van een persoon die voor hun veiligheid verantwoordelijk is. Kinderen moeten worden gecontroleerd om te garanderen dat zij niet met het apparaat spelen.*

#### B. GEBRUIK

Zie foto's hierboven

### C. ONDERHOUDSTIPS

Reinig het product uitsluitend met een droog of lichtjes vochtig en niet-pluizend doekje.  
Gebruik geen schurende reinigingsmiddelen om het toestel te reinigen.

### D. TECHNISCHE KENMERKEN

- Materiaal: Aluminium, Koolstofstaal, Plastic

## 2 IN 1 MULTI POSITION VICE

EN



**Warning:** Please read this instruction manual carefully before using the instrument and keep it for future use.



### A. SAFETY INSTRUCTIONS

1. The device is intended exclusively for private and not for commercial use. Only use this device as describe in this instruction manual.
2. *This appliance is not intended for use by persons (including children) with reduced physical, sensory or mental capacities, or by persons lacking in experience or knowledge, unless they are supervised or instructed on the use of this apparatus by a person responsible for their safety. Children should be supervised to ensure they do not play with this appliance.*

### B. HOW TO USE IT

See pictures above

### C. CARE AND MAINTENANCE

Clean the product only with a dry or slightly damp, lint-free cloth.  
Do not use abrasive cleaners to clean the unit.

### D. FEATURES

- Material: Aluminum, Carbide steel, Plastic

**Importé par / Importiert von / Geïmporteerd door / Imported by :**  
**CAPTELEC, 59170 Croix - FRANCE**



Carton et emballage papier à  
trier / Kartons und  
papierverpackung recyceln /  
Verpakkingsmateriaal in karton  
en papier te sorteren / Recycle  
carton and paper packaging