

# MusicMan<sup>®</sup> \* Gebruikersaanwijzing

## Discoluidspreker met microfoon BT-X53

Hierbij de fabrikant Technaxx Deutschland GmbH & Co.KG verklaart, dat dit product, waarop deze gebruikersaanwijzing betrekking hebben, is in overeenstemming met de voorschriften die zijn vermeld in Richtlijn **RED 2014/53/EU**. De Conformiteitsverklaring is te raadplegen op:

**www.technaxx.de/** (in de onderste balk "Konformitätserklärung").

Voordat u het apparaat de eerste keer, lees aandachtig de gebruikersaanwijzing.

Telefoonnummer voor technische ondersteuning: 01805 012643 (14 cent/minuut vanaf een Duitse vaste lijn en 42 cent/minuut vanaf mobiele netwerken). Gratis E-mail: **support@technaxx.de**

**Dit product heeft een oplaadbare batterij. Het moet volledig worden opgeladen voor het eerste ingebruikname. OPMERKING: Laad de batterij van het apparaat iedere 2–3 maanden op als deze niet gebruikt wordt!**

Bewaar deze gebruikersaanwijzingen voor toekomstig gebruik of doorverkoop produkt. Doe hetzelfde voor de originele accessoires voor dit product. Als u een beroep wilt doen op de garantie, neem dan contact op met uw verkoper of de winkel waar u dit product gekocht heeft.

**Garantie 2 jaar**

***Veel plezier met het product. \*Deel uw ervaringen en meningen over een van de bekende internetportals.***

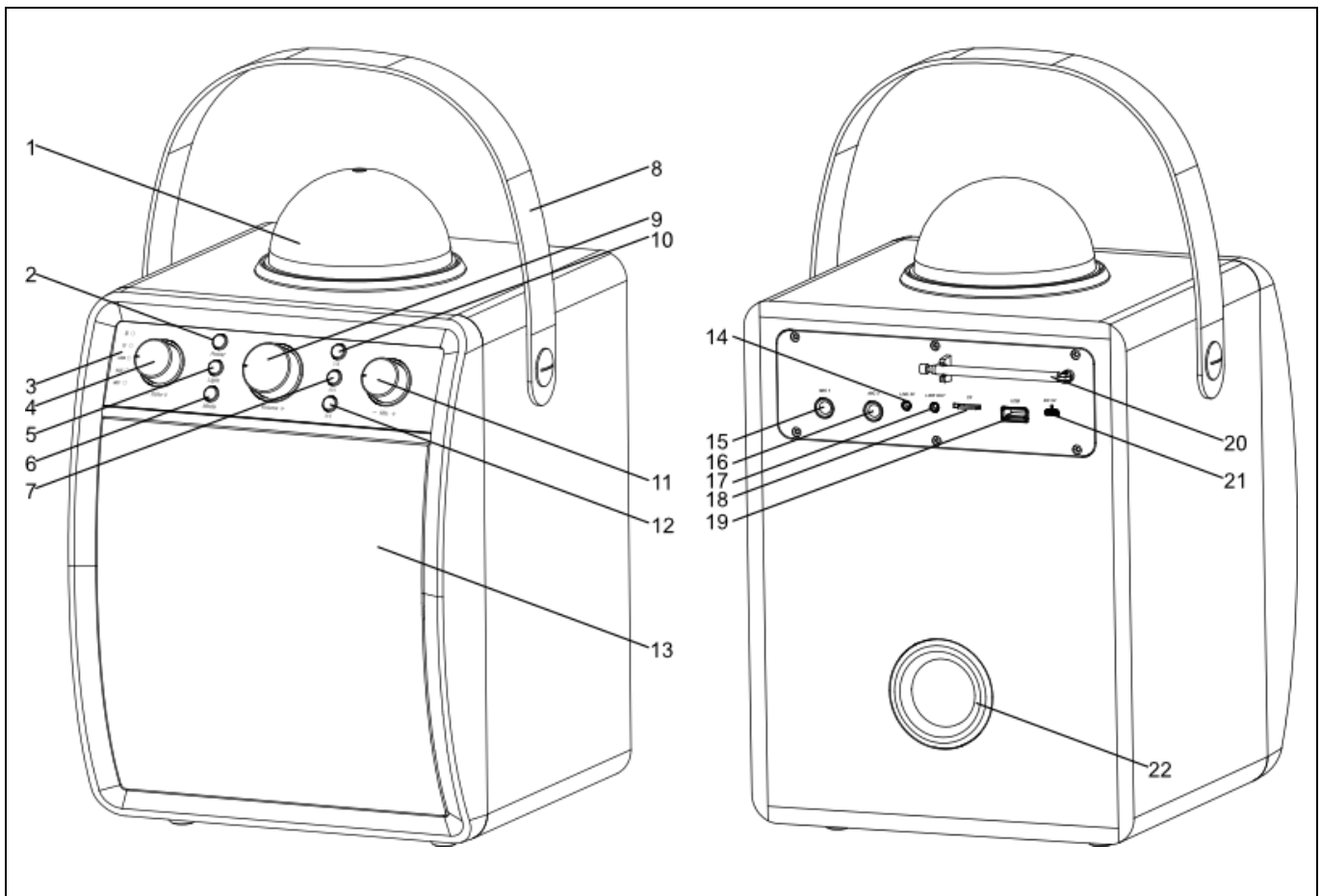
## Kenmerken

- Verlicht LED-frontpaneel met geluidsherkenning
- Draaiend discolicht aan de bovenkant
- Bluetooth, Micro SD, USB, AUX-IN en FM-radiofuncties
- 30W luidspreker
- Een microfoon om te zingen inbegrepen
- 2 microfoonaansluitingen voor duetten
- Geïntegreerde 4000mAh batterij

## Technische specificaties

Bluetooth-versie	V4.2.
Bluetooth	Zendbereik <10m (open ruimte) Frequentieband 2.4GHz Uitgestraald transmissievermogen max. 2,5mW
Modi	Bluetooth, Micro-SD-kaart, USB, AUX-IN, FM-radio
FM-frequentie	87,5-108MHz
Micro SD / USB capaciteit	Tot 64GB
AUX-aansluiting	3,5mm
Luidspreker / frequentie / impedantie	30W Ø5inch / 90Hz-18kHz / 4Ω
Geluidsdruk niveau	>115db 1KHz / THD<1%
Afspeeltijd	4-6h
Oplaadtijd	4u (5V/1,2A)
Accu	4000mAh lithium-polymeer batterij 7,4V / opladen via Micro USB
Ingaand vermogen	DC 5V / 1,2A
Bedrijfstemperatuur	0°C tot +40°C
Materiaal	PC / ABS / Hout
Gewicht / afmetingen	3,0kg / (L)22,9 x (B)21,8 x (H)34,2cm
Inhoud van de verpakking	MusicMan® BT-X53, bedrade microfoon, AUX-kabel Micro USB-oplaadkabel, Gebruiksaanwijzing

# Productdetails



1	Discolicht	12.	Vooruit / volgende
2	Power (Aan/uit)	13	LED-luidsprekerrooster
3	Modi LED-controlelampje	14	Line in (lijn in)
4	Echo-microfoon	15	Microfoonaansluiting 1
5	Light (licht) knop	16	Microfoonaansluiting 2
6	Mode (aan/uit) knop	17	Line out (lijn uit)
7	Herhalen / terug	18	Micro SD-kaartsleuf
8	Handgreep	19	USB-poort
9	Volume +/-	20	FM-antenne
10	Afspelen/pauze	21	DC in 5V/1,2A (Micro USB)
11	Microfoonvolume	22	Baspoort

## **Voor het eerste gebruik**

Verbind de luidspreker met de Micro USB-kabel en een USB-netadapter (niet inbegrepen).

Druk en houd de power (aan/uit) knop (2) gedurende drie seconden ingedrukt totdat u het activeringsgeluid hoort. De luidspreker wordt in de Bluetooth-modus ingeschakeld. Het LED-stroomcontrolelampje brandt blauw. Het apparaat is nu klaar om gekoppeld te worden. Open de Bluetooth-instellingen op uw Bluetooth-apparaat en selecteer „**MusicMan BT-X53**“ uit de apparatenlijst. U kunt de luidspreker tevens met Aux-In, een USB-stick of een Micro-SD-kaart gebruiken. Gebruik de mode (modus) knop (6) om de modus van Bluetooth naar AUX, USB, FM-radio of Micro-kaart te wijzigen.

## **De LED-discoluidspreker BT-X53 opladen**

De BT-X53 is uitgerust met een geïntegreerde, oplaadbare batterij die voor ingebruikname volledig opgeladen moet worden. Het duurt ongeveer 4 uur om de batterij volledig op te laden.

U kunt de luidspreker opladen met behulp van een gewone USB-netadapter\* (DV 5V/1,2A) (\*niet inbegrepen). Tijdens het opladen brandt het LED-laadcontrolelampje boven de Micro USB-aansluiting ROOD. Wanneer de luidspreker volledig is opgeladen, dooft het LED-laadcontrolelampje.

De volledig opgeladen batterij is geschikt voor maximaal 6 uur afspeeltijd. De batterijstatus wordt op uw telefoon aangegeven wanneer het via Bluetooth is verbonden.

## **Modi**

### **Bluetoothmodus**

Schakel de luidspreker opnieuw in voordat u opnieuw probeert een koppeling te maken. Koppelen is het proces om een verbinding tussen de BT-X53 en een Bluetooth-apparaat te maken.

**Opmerking:** Activeer de Bluetooth-functie op de telefoon, en stel deze in zodat deze naar Bluetooth-apparaten zoekt. Zie de gebruiksaanwijzing van uw telefoon voor meer informatie.

Selecteer de luidspreker “**MusicMan BT-X53**” in de lijst met gevonden apparaten. Wanneer naar een pincode wordt gevraagd, voer “0000” in om de luidspreker met uw telefoon te koppelen.

Als de koppeling tot stand is gebracht, hoort u een verbindingsgeluid en gaat de luidspreker in stand-by.

### **Automatisch opnieuw verbinden**

Als de BT-X53 is uitgeschakeld en u schakelt deze opnieuw in dan maakt het automatisch een verbinding met het laatste verbonden apparaat, wanneer het bereikbaar is.

### **Micro SD-kaartmodus**

Stop een micro SD-kaart in het ingeschakelde apparaat. De luidspreker start automatisch met het afspelen van de tracks op de Micro SD-kaart. U kunt de modus tevens wijzigen door op de mode (modus) knop (6) te drukken. De luidspreker ondersteunt micro SD-kaarten tot 64GB.

### **AUX-modus**

Verbind de AUX-kabel met uw gewenste audiobron, zoals een MP3-speler, CD-speler of een ander apparaat die AUX (koptelefoonaansluiting) ondersteunt.

U kunt de modus tevens wijzigen door de mode (modus) knop (6) na inschakeling in te drukken. In de AUX-modus kunt u enkel de afspelen/pauze-knop gebruiken. Voor het wijzigen van tracks, gebruik de knoppen op het bronapparaat.

### **FM-radio**

Om de FM-radio te openen, druk op de mode (modus) knop totdat het LED-controlelampje op de AUX-aansluiting brandt. Zonder een AUX-kabel aangesloten, opent de luidspreker automatisch de FM-radiomodus.

Om naar radiostations te zoeken, druk op de afspelen knop (10). De luidspreker zoekt nu naar stations. Schakel tussen de kanalen met de volgende (12) en terug (7) knop.

**Tip:** Sluit een van de volgende apparaten aan en de modus wordt automatisch geschakeld naar de modus van het aangesloten apparaat. Micro-SD, USB of AUX.

## **LED-lichtshow**

Schakel de LED-lichtshow van de BT-X53 in door de "Light" (licht) knop (5) ingedrukt te houden. Beide LED-modi zijn nu ingeschakeld.

Om tussen de modi te schakelen, druk op de Light (licht) knop. De modi zijn de volgende: beide ingeschakeld / discokoepel / LED-rooster Houd de Light (licht) knop opnieuw ingedrukt en de lichtshow wordt uitgeschakeld.

**Opmerking:** Alleen het LED-rooster heeft geluidsherkenning. De licht worden gewijzigd volgens het ritme van het geluid.

## **Microfoon**

Om met de inbegrepen bedrade microfoon te zingen, sluit het aan op de microfoonaansluiting (15) aan de achterkant. Schakel de microfoon in. De microfoon kan in elke modus worden gebruikt.

Beide knoppen "Echo" (4) en "Mic" (11) worden gebruikt voor het geluid van de microfoon. Echogeluid-optie voor een meer of minder korte herhaling van uw eigen stem en de volumeregeling voor het algemeen uitgangsgeluid van de microfoon.

## **Probleemoplossing**

Als de BT-X53 geen verbinding met uw mobiele apparaat kan maken of als de muziek van het verbonden apparaat niet afgespeeld kan worden, controleer dan of uw mobiele apparaat A2DP ondersteunt. Als u de BT-X53 niet met uw telefoon kunt verbinden, doe het volgende:

Zorg dat de luidspreker is opgeladen of op de voeding is aangesloten, en ingeschakeld is. Zorg dat de Bluetooth-functie op uw telefoon geactiveerd is. Controleer of de luidspreker binnen een bereik 10m van uw telefoon is en er zich geen obstakels, zoals een muur of ander elektronisch apparaat, tussen de luidspreker en de telefoon bevinden.

Als de BT-X53 uitschakelt of niet opnieuw kan worden ingeschakeld, kan de batterij leeg zijn of kan er een probleem met de voeding zijn. Laad de BT-X53 op. (We bevelen aan om

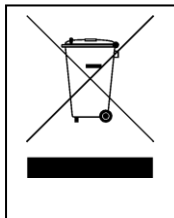
de BT-X53 eenmaal om de 2-3 maanden op te laden als u het langere tijd niet denkt te gebruiken). Als de luidspreker problemen ondervindt tijdens het afspelen van USB of Micro SD-audiobestanden, controleer of de bronnen juist zijn geformatteerd. Ze moeten in exFAT / NTFS zijn geformatteerd. De maximum ondersteunde gegevensopslag is 64GB. De USB-poort ondersteunt geen externe harde schijf (HDD).

## Mededelingen

- Er komt ruis uit de BT-X53, dit kan te wijten zijn aan een slecht Bluetooth-signaal. Om ruis te vermijden, blijf binnen het Bluetooth-bereik van ~10m.
- Een langdurige blootstelling aan een te hoog volume kan tot gehoorbeschadiging leiden.
- Verlaag het volume voordat een audiobron wordt afgespeeld en stel het vervolgens op het juiste volume in.

## Waarschuwingen

- Probeer de BT-X53 nooit uit elkaar te halen, dit kan leiden tot kortsluiting of zelfs schade.
- Batterijwaarschuwingen: Onjuist gebruik van de batterij kan brand of chemische brandwonden veroorzaken. De batterij kan exploderen als deze beschadigt is.
- Niet aanpassen, repareren of verwijderen zonder professioneel advies.
- Gebruik geen petroleum of vluchtige vloeistoffen om te reinigen.
- Laat de BT-X53 niet vallen en schud er ook niet mee, de inwendige elektronica of mechanische onderdelen kunnen hierdoor kapot gaan.
- Bewaar de BT-X53 in een a droge en goed geventileerde ruimte. Vermijd een hoge vochtigheid of hoge temperatuur. De batterijen mogen ook niet blootgesteld worden aan overmatige hitte of direct zonlicht.
- Deze BT-X53 is niet waterdicht, houd het dus uit de buurt van vocht.
- Houd de BT-X53 uit de buurt van kleine kinderen.



### Aanwijzingen voor milieubescherming:

Verpakkingsmaterialen zijn grondstoffen en kunnen opnieuw worden gebruikt. Voer oude apparatuur niet af met het huishoudelijk afval. **Reiniging:** Bescherm het toestel tegen verontreiniging. Reinig het toestel uitsluitend met een zachte doek. Vermijd het gebruik van ruwe of schurende materialen. Gebruik GEEN oplosmiddelen of andere agressieve schoonmaakmiddelen. Veeg het toestel na het reinigen zorgvuldig af. **Distributeur:** Technaxx Deutschland GmbH & Co.KG, Kruppstr. 105, 60388 Frankfurt a.M., Duitsland