

MusicMan[®] * Manuel d'utilisation

Haut-parleur Disco avec microphone BT-X53

Par la présente, le fabricant Technaxx Deutschland GmbH & Co.KG déclare, que cet appareil, à laquelle ces manuel d'utilisation se rapportent, est conforme avec les normes essentielles référencées de la Directive **RED 2014/53/UE**. Veuillez trouver ici la Déclaration de Conformité: www.technaxx.de/ (sur la barre inférieure "Konformitätserklärung"). Avant la première utilisation, lisez attentivement le manuel d'utilisation.

No. de téléphone pour le support technique: 01805 012643 (14 centimes/minute d'une ligne fixe Allemagne et 42 centimes/minute des réseaux mobiles). Email gratuit: support@technaxx.de

Cet appareil est muni d'une batterie rechargeable. Il doit être complètement chargé avant la première utilisation. NB: Rechargez la batterie de l'appareil tous les 2 ou 3 mois s'il n'est pas utilisé!

Conservez soigneusement ce manuel d'utilisation pour références ultérieure ou pour le partage du produit. Faites de même avec les accessoires d'origine pour ce produit. En case de garantie, veuillez contacter le revendeur ou le magasin où vous avez achete ce produit.

Garantie 2 ans.

Profitez de votre produit. *Partagez votre expérience et opinion sur l'un des portails internet connus.

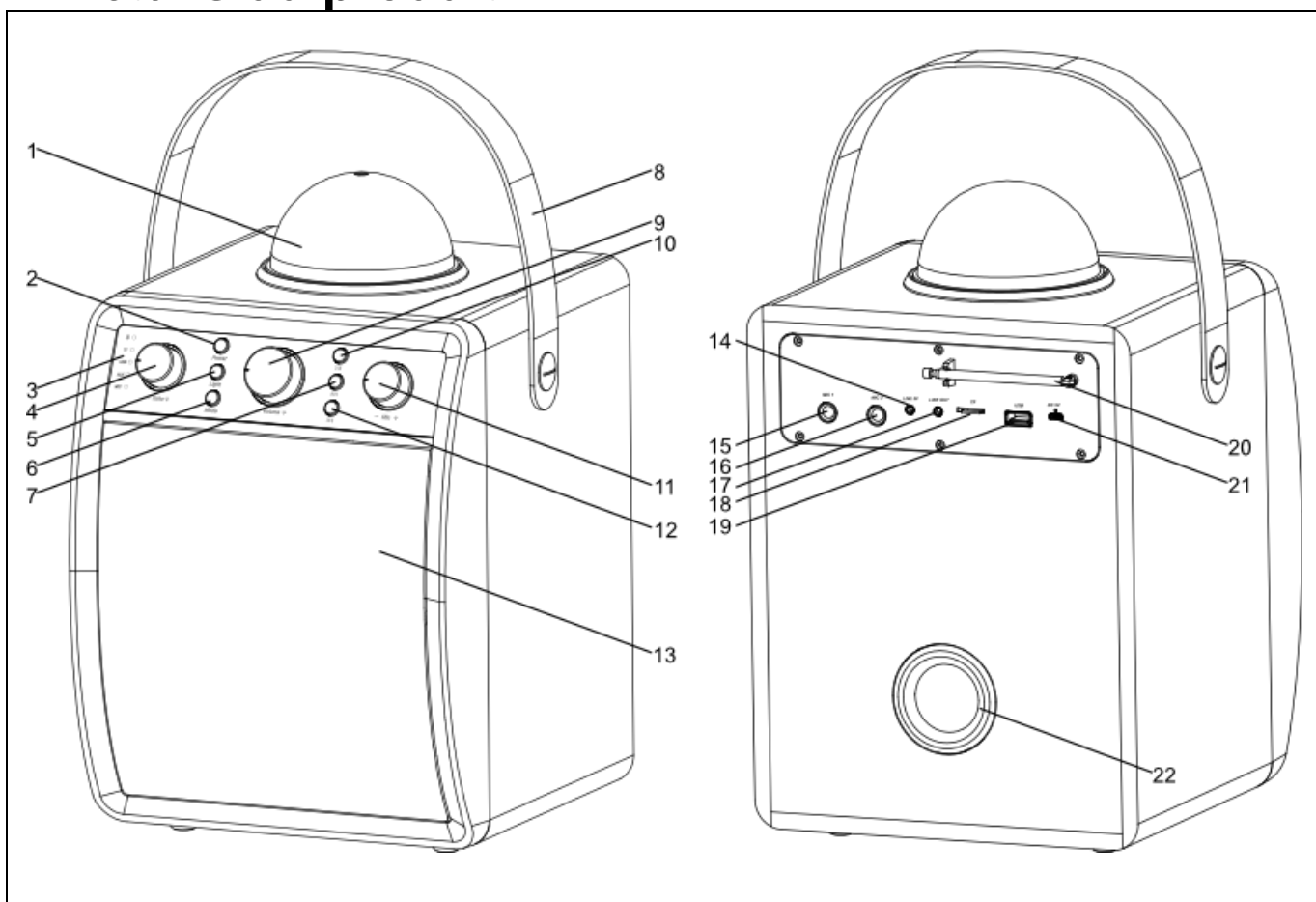
Particularités

- Grille de haut-parleur éclairée réagissant au son
- Lumières disco sur le haut
- Fonctions Bluetooth, Micro SD, USB, entrée AUX et radio FM
- Haut-parleur de 30W
- Microphone intégré pour chanter
- 2 ports microphone pour les duos
- Batterie 4000mAh intégrée

Caractéristiques techniques

Version Bluetooth	V4.2
Fréquence de transmission	Portée de transmission de <10m (sans obstacle) Bande de fréquence 2.4GHz Puissance de transmission rayonnée max. 2.5mW
Modes	Bluetooth, Micro-SD card, USB, entrée AUX, radio FM
Fréquence radio	87.5-108MHz
Compatible avec Micro-SD/USB	Jusque 64GB
Connecteur AUX	3,5mm
Haut-parleur/fréquence/impédance	30W Ø5pouce / 90Hz-18kHz / 4Ω
Niveau de pression acoustique	>115db 1KHz / THD<1%
Autonomie de lecture	4-6h
Temps de charge	4h (5V/1.2A)
Batterie	Batterie au lithium polymère de 4000mAh 7.4V / chargement via Micro USB
Entrée d'alimentation	DC 5V / 1.2A
Température de fonctionnement	0°C jusque +40°C
Matériau	PC / ABS / Bois
Poids / Dimensions	3.0Kg / (L)22.9 x (l)21.8 x (H)34.2cm
Contenu de la livraison	MusicMan® BT-X53, microphone filaire, câble AUX, câble de charge Micro-USB, manuel d'utilisation

Détails du produit



1	Lumière disco	12	Avance rapide/Suivant
2	Power (Alimentation)	13	Matrice LED du haut-parleur
3	Voyant LED de modes	14	Line in (Entrée ligne)
4	Écho du microphone	15	Port microphone 1
5	Bouton Light (Éclairage)	16	Port microphone 2
6	Bouton Mode	17	Line out (Sortie ligne)
7	Répétition/Retour	18	Fente pour carte Micro-SD
8	Poignée	19	Port USB
9	Volume +/-	20	Antenne FM
10	Lecture / Pause	21	DC in 5V/1.2A (Micro USB)
11	Volume du microphone	22	Port des basses

Première utilisation

Branchez l'enceinte avec le câble Micro-USB et un adaptateur secteur USB (non compris dans la livraison).

Maintenez le bouton Power (Alimentation) (2) enfoncé pendant deux secondes jusqu'à ce que vous entendiez le son d'activation. Le haut-parleur s'allume en mode Bluetooth. Le voyant LED d'état devient bleu. L'appareil est maintenant prêt pour la connexion. Ouvrez les paramètres Bluetooth sur votre périphérique Bluetooth et sélectionnez « **MusicMan BT-X53** » dans la liste des périphériques. Vous pouvez également utiliser le haut-parleur avec entrée AUX, une clef USB ou une carte SD. Appuyez sur le bouton Mode (6) pour changer sélectionner le mode Bluetooth, AUX, USB, radio FM ou carte SD.

Charger le haut-parleur Disco BT-X53

Le BT-X53 comporte une batterie interne rechargeable qui doit être complètement chargée avant la première utilisation. Il faut environ 4 heures pour charger la batterie complètement.

Vous pouvez charger l'enceinte en utilisant un adaptateur USB commun* (DV 5V/1.2A) (*non inclus). Le voyant LED de charge au-dessus du port Micro USB s'illumine en ROUGE pendant la charge. Le voyant LED de charge s'éteint lorsque l'enceinte est complètement rechargée.

La batterie de l'enceinte entièrement chargée offre une autonomie de 6 heures de lecture. L'état de la batterie sera visible sur votre téléphone lorsque vous êtes connecté en Bluetooth.

Modes

Mode Bluetooth

Le haut-parleur doit être allumé avant de commencer la connexion. L'association consiste à établir une liaison entre le BT-X53 et le périphérique Bluetooth.

Note : Activez la fonction Bluetooth sur le téléphone et configurez-le pour rechercher des périphériques Bluetooth.

Consultez le guide d'utilisation de votre téléphone pour obtenir des instructions.

Sélectionnez le haut-parleur « **MusicMan BT-X53** » dans la liste des périphériques trouvés. Lorsque le code PIN vous est demandé, veuillez entrer « 0000 » pour connecter l'enceinte à votre téléphone.

Si la connexion est réussie, vous entendrez un son de connexion et l'enceinte passera en mode veille.

Reconnexion automatique

Lorsque le BT-X53 est éteint, allumez-le et il se reconnectera automatiquement au dernier périphérique connecté s'il est accessible.

Mode carte microSD

Insérez une carte Micro-SD dans l'appareil allumé. L'enceinte lira automatiquement les chansons de la carte Micro-SD. Vous pouvez également changer de mode en appuyant sur le bouton de mode (6). Le haut-parleur prend en charge les cartes Micro-SD d'une capacité maximale de 64GB.

Mode AUX

Connectez le câble AUX à n'importe quelle source sonore que vous allez utiliser. Il fonctionne avec les lecteurs MP3, les lecteurs CD ou tout autre périphérique équipé d'un port AUX (port jack pour écouteurs)

Vous pouvez également changer de mode en appuyant sur le bouton de mode (6) lorsque l'appareil est allumé. En mode AUX, seul le bouton lecture/pause est utilisable. Pour changer de piste, veuillez utiliser le périphérique source.

Radio FM

Pour activer le mode radio FM, appuyez sur le bouton mode jusqu'à ce que le voyant indicateur LED AUX s'illumine. Si aucun câble AUX n'est présent, alors le haut-parleur entre en mode radio FM automatiquement.

Pour rechercher les stations radio, appuyez sur le bouton Lecture (10). Le haut-parleur recherche maintenant les stations. Sélectionnez les stations avec les boutons Suivant (12) et Précédent (7).

Conseil : Branchez l'un des périphériques suivants pour que le mode correspondant soit automatiquement activé. Micro-SD, USB ou AUX.

Effets d'éclairage LED

Activez le mode d'éclairage LED du BT-X53 en maintenant le bouton Light (Éclairage) appuyé (5). Chacune des deux LED est maintenant allumée.

Pour changer de mode, appuyez une fois sur le bouton Light (Éclairage).

Les modes sont dans l'ordre : deux LED allumées/Dôme disco/Matrice LED. Maintenez le bouton Light (Éclairage) appuyé de nouveau pour désactiver les effets d'éclairage.

Note : Seul le mode Matrice LED s'adapte au son. L'éclairage changera en fonction du son.

Microphone

Pour chanter avec le microphone inclus, branchez-le au port microphone (15) au dos du haut-parleur. Allumez le microphone. Le microphone fonctionne sous tous les modes.

Chacune des molettes « Echo » (4) et « Mic » (11) permettent de contrôler le son du microphone. Le contrôle de l'écho permet de choisir la quantité de répétition de la voix appliquée et le contrôle du volume permet de modifier le niveau du volume général de la voix.

Dépannage

Si le BT-X53 ne parvient pas à se connecter à votre appareil mobile ou s'il ne parvient pas à lire la musique après la connexion, l'utilisateur doit vérifier que l'appareil mobile prend en charge A2DP. Si vous ne pouvez pas connecter le BT-X53 à votre téléphone, procédez comme suit :

Assurez-vous que le haut-parleur est chargé ou branché et qu'il est allumé. Assurez-vous que la fonction Bluetooth est activée sur votre téléphone. Assurez-vous que l'enceinte se trouve à moins de 10m de votre téléphone et qu'il n'y a pas d'obstacles entre le haut-parleur et le téléphone, tels que des murs ou d'autres appareils électroniques.

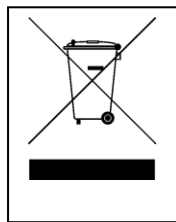
Le BT-X53 s'éteint ou ne s'allume pas à nouveau, cela peut être dû à une batterie faible ou à un problème d'alimentation. Charger le BT-X53 (Il est conseillé de recharger le BT-X53 tous les 2 à 3 mois s'il n'est pas utilisé pendant une période prolongée). Si le haut-parleur n'est pas capable de lire les fichiers contenus sur la clef USB ou la carte Micro-USB, vérifiez que les périphériques sont formatés correctement. Ils doivent être formatés en exFAT / NTFS. La capacité maximale prise en charge est de 64GB. Le port USB ne prend pas en charge les disques durs externes (HDD).

Remarques

- Les bruits parasites produits par le BT-X53 peuvent être causés par une mauvaise qualité du signal Bluetooth. Pour éviter les bruits parasites, restez à portée de connexion Bluetooth, qui est de ~10m.
- Évitez une exposition prolongée à un volume excessif, susceptible d'entraîner des troubles auditifs liés au bruit.
- Baissez le volume avant de commencer la lecture depuis n'importe quelle source, puis réglez-le à un niveau approprié.

Avertissements

- Ne tentez pas de démonter le BT-X53, cela peut causer un court-circuit ou même des dommages.
- Avertissement de batterie : Une mauvaise utilisation de la batterie peut entraîner un incendie ou des brûlures chimiques. La batterie peut exploser en cas de dommages.
- Veuillez ne pas altérer, réparer ou retirer d'élément du produit sans assistance professionnelle.
- N'utilisez pas un liquide explosif ou corrosif pour nettoyer le nettoyage.
- Ne laissez pas tomber et ne secouez pas le BT-X53, car cela peut briser les circuits imprimés ou les mécanismes internes.
- Gardez le BT-X53 dans un endroit sec et aéré. Évitez de l'exposer à une forte humidité et à une température élevée. De plus, les batteries ne doivent pas être exposées à une chaleur excessive ou à la lumière du soleil.
- Ce BT-X53 n'est pas étanche : protégez-le de l'humidité.
- Gardez le BT-X53 hors de portée des jeunes enfants.



Conseils pour le respect de l'environnement: Matériaux packages sont des matières premières et peuvent être recyclés. Ne pas jeter les appareils ou les batteries usagés avec les déchets domestiques. **Nettoyage:** Protéger le dispositif de la saleté et de la pollution (nettoyer avec un chiffon propre). Ne pas utiliser des matériaux durs, à gros grain/des solvants/des agents nettoyants agressifs. Essuyer soigneusement le dispositif nettoyé. **Distributeur:** Technaxx Deutschland GmbH & Co.KG, Kruppstr. 105, 60388 Frankfurt a.M., Allemagne