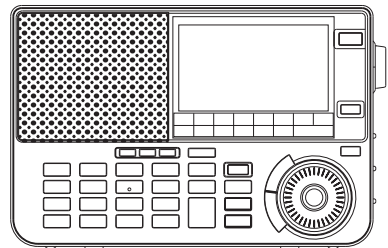


ATS-909X



NL

Version 1

Belangrijke veiligheidsinstructies

1. Lees en begrijp alle veiligheids- en bedieningsinstructies vóór de radio wordt bediend.
2. Bewaar deze instructies: De veiligheids- en bedieningsinstructies moeten worden bewaard voor toekomstige referentie.
3. Neem waarschuwingen in acht. Alle waarschuwingen op het apparaat en de gebruiksaanwijzing moeten worden gevolgd.
4. Volg alle gebruiksinstructies.
5. Water en vocht: het apparaat mag niet worden gebruikt in de buurt van water. Niet gebruiken in de buurt van een bad, wastafel, wasbak, gootsteen, natte kelder, zwembad, enz.
6. Haal de stekker uit het stopcontact voordat u het apparaat schoonmaakt. Gebruik alleen een vochtige doek voor het schoonmaken van de buitenkant van de radio.
7. Zet de radio niet op een onstabiele kar, standaard, beugel of tafel. De radio kan vallen en ernstig persoonlijk letsel en schade aan de radio veroorzaken.
8. Ventilatie: deze radio moet zodanig geplaatst worden dat de plaats of positie niet storend is voor een goede ventilatie. De radio moet bijvoorbeeld niet gebruikt worden op een bed, sofa, tapijt of andere zachte ondergronden die de ventilatie-openingen kan blokkeren. Plaats de radio niet op een ingebouwde plek, zoals in een kast die de luchtstroom door de ventilatie-openingen kan verminderen.

9. Stroombronnen: de radio mag alleen worden gebruikt met het type stroombron dat staat aangegeven op het label. Als u niet zeker bent van het type stroomvoorziening in uw huis, raadpleeg dan de verkoper van uw radio of het elektriciteitsbedrijf.
10. Netadapter: De adapter dient zo geplaatst te worden dat er niet op gelopen of gestapt wordt en dat er geen voorwerpen op worden gezet. Besteed extra aandacht aan de kabels bij stekkers, stopcontacten en het punt waar ze uit het toestel komen. Ontkoppel de netadapter door de adapter vast te houden, niet het snoer. Gebruik de radio alleen met het aangegeven type stroombron. Als u niet zeker bent van het type stroomvoorziening in uw huis, raadpleeg dan uw dealer of het plaatselijke elektriciteitsbedrijf.
11. Voorkom overbelasting van stopcontacten en verlengsnoeren. Dit kan resulteren in een risico van brand of elektrische schok. Steek nooit voorwerpen van welke aard ook in de openingen van de radio. De voorwerpen kunnen gevaarlijke spanningspunten of kortsluiting veroorzaken. Dit kan leiden tot brand of elektrische schok.
12. Haal de stekker uit het stopcontact als de radio voor lange tijd onbeheerd of ongebruikt is. Dit voorkomt schade door blikseminslag of plotselinge stroompieken.
13. Verwijder de batterijen als de radio voor lange tijd onbeheerd of ongebruikt is. De batterijen kunnen lekken en uw meubels of radio beschadigen.
14. Probeer niet zelf de radio te repareren. Het verwijderen van de behuizing kan u blootstellen aan gevaarlijke spanning, en zal de garantie ongeldig maken. Laat alle onderhoud over aan geautoriseerd servicepersoneel.

15. Voorwerpen en vloeistof – Duw nooit voorwerpen in de openingen van de radio, omdat deze gevaarlijke spanningspunten of kortsluiting kunnen veroorzaken met brand of elektrische schok als gevolg. Mors nooit vloeistoffen over het product.
16. Het apparaat moet worden gerepareerd door gekwalificeerd personeel wanneer:
- A. de netadapter of de stekker beschadigd is.
 - B. Voorwerpen of vloeistof in de radio zijn gevallen.
 - C. De radio is blootgesteld aan regen of water.
 - D. De radio niet normaal werkt of tijdens gebruik een duidelijke verandering vertoont.
 - E. De radio is gevallen, of de behuizing is beschadigd.

Inleiding

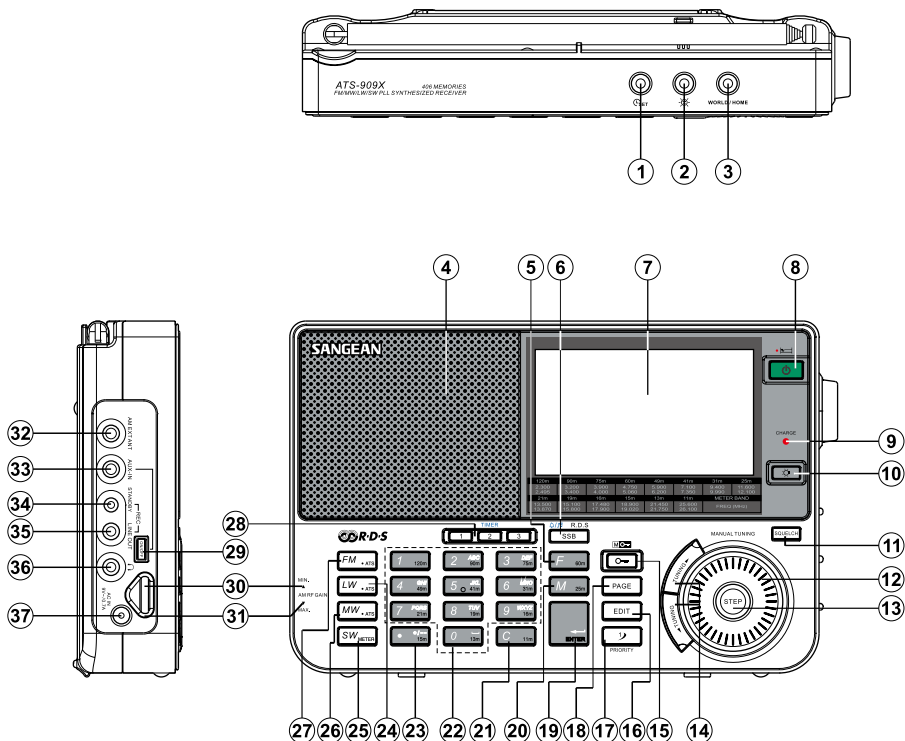
De Sangean ATS-909X wereldband synthesized ontvanger bidet de volgende reeks functies:

- ⊙ Radio voor FM / LW / MW / SW-uitzendingen
- ⊙ 406 voorkeurszenders (FM 3 pagina's: 27 voorkeurszenders / LW 1 pagina: 9 voorkeurszenders / MW 2 pagina's: 18 voorkeurszenders / SW 39 pagina's : 351 voorkeurszenders + 1 priority-voorkeurszender)
- ⊙ 5 afstemmethodes : rechtstreeks afstemmen op frequentie, automatisch scannen, handmatig afstemmen, voorkeurszenders en afstemknop.
- ⊙ Tijd in 42 wereldsteden & zomertijd ingebouwd in apparaat, met 2 bewerkbare plaatsnamen
- ⊙ Uitgerust met AM wide / narrow filter en FM mono / stereo schakelaar
- ⊙ FM RDS met PS, PTY, RT en CT functies
- ⊙ Geleverd met RF gain-regeling
- ⊙ SSB (Single Side Band): USB / LSB 40Hz / afstemstap
- ⊙ 3 alarmtimers met snooze-functie om u te werken met radioalarm of HWS (Human Wake System) zoemer
- ⊙ Groot LCD-scherm met helder witte LED-achtergrondverlichting
- ⊙ Batterijoplader voor het opladen van batterijen

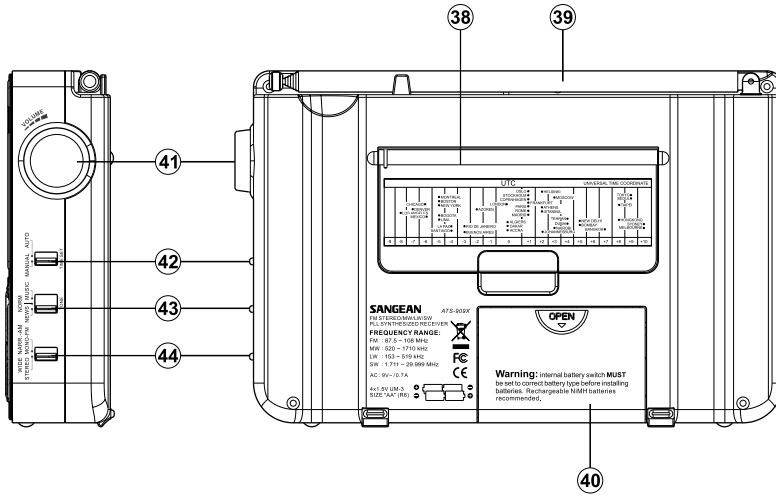
Bedieningselementen

- ① Time Set
- ② Zomertijdschakelaar
- ③ Thuis- / Wereldtijd
- ④ Luidspreker
- ⑤ Freq – Voor rechtstreekse invoer frequentie
- ⑥ Single Side Band (SSB) / RDS / Alarm mode
- ⑦ LCD-display
- ⑧ Standby / Sleep timer
- ⑨ LED-oplaadindicator
- ⑩ Backlight
- ⑪ Squelch
- ⑫ Afstemknop – Bewerk geselecteerde letter /
Instellen frequentie / Selecteren thuis- / wereldstad /
Selecteren SW-pagina
- ⑬ Step – Frequentieverschil tussen zender
- ⑭ Afstemmen omlaag – Handmatig afstemmen /
Auto afstemmen / Selecteren pagina /
Bewerken / Zoeken thuis- / wereldtijd
- ⑮ LOCK (Vergrendelt alle instellingen)
- ⑯ Edit / Create – Bewerken / creëren naam van zender,
thuis- / wereldstad en pagina
- ⑰ Priority – Onmiddellijk favoriete zender oproepen
- ⑱ Page: 3 pagina's FM, 2 pagina's MW, 1 pagina LW,
39 pagina's SW
- ⑲ Enter
- ⑳ Memo – voor geheugeninvoer
- ㉑ Cancel / SW 11 meterband
- ㉒ Numerieke invoer / Klok / Geheugen & SW meterband /
Bewerken
- ㉓ Decimale punt / SW 15 meterband / Bewerken
- ㉔ ATS / LW – Selecteert LW-band / Stelt de voorkeurszenders in
- ㉕ METER / SW – Selecteert SW-band
- ㉖ ATS / MW – Selecteert MW-band / Stelt de voorkeurszenders in
- ㉗ ATS / FM – Selecteert FM-band / Stelt de voorkeurszenders in

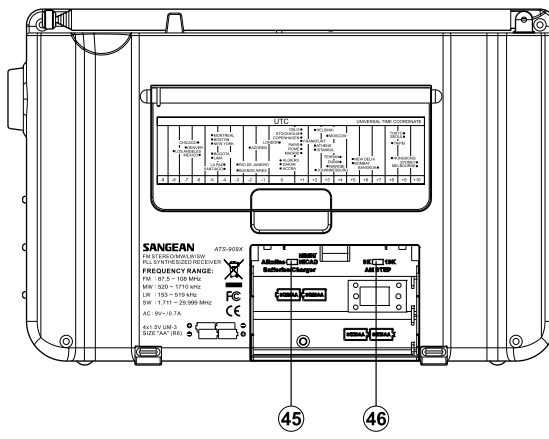
- ②⑧ Timer – Alarmtimers (1,2,3)
- ②⑨ Aux-in schakelaar
- ③⑩ AM RF gain – Voor het instellen van het niveau van het binnenkomende signaal om overbelasting te voorkomen
- ③① AM RF gain – Voor het instellen van het niveau van het binnenkomende signaal om overbelasting te voorkomen
- ③② AM Ext. Ant – Aansluiting voor externe AM-antenne
- ③③ Aux-ingang
- ③④ Rec. standby – Voor inschakelen externe recorder
- ③⑤ Line out – Audio-uitgang
- ③⑥ Hoofdtelefoonuitgang
- ③⑦ AC in 9V – Aansluiting voor 9V AC netadapter



- ③⑧ Opvouwbare standaard
- ③⑨ Telescopische antenne
- ④⑩ Batterijcompartiment
- ④⑪ Volumeregeling
- ④⑫ Time set – Selecteert automatische of handmatige instelmodus voor tijd
- ④⑬ Tone – Toonregeling (nieuws, muziek, normaal)
- ④⑭ Wide narrow – AM wide / narrow filter / FM mono stereo schakelaar
- ④⑮ Alkaline / NiMH / NiCad batterijschakelaar
- ④⑯ Schakelaar MW / AM afstemstap (9 kHz / 10 kHz schakelaar, 9 kHz voor Europese MW)
- ④⑰ Data A,B
- ④⑱ Data A,B
- ④⑲ Reset – Wist tijd & instelling microprocessor

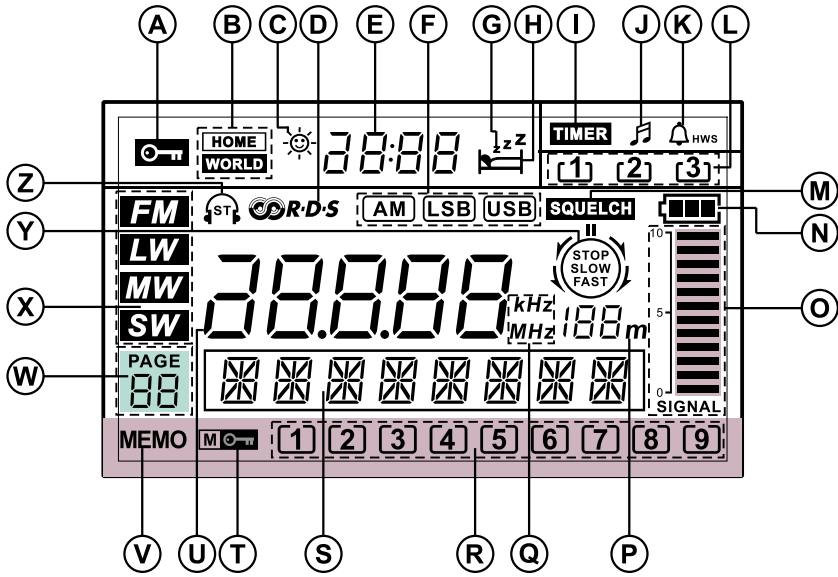


NL



Icoontjes op het display

- Ⓐ Toetsvergrendeling
- Ⓑ Thuis- / wereldtijd
- Ⓒ Zomertijd
- Ⓓ RDS-icoontje
- Ⓔ Tijd
- Ⓕ AM-modus
- Ⓖ Snooze-icoontje
- Ⓗ Slaaptimer-icoontje
- Ⓘ Timer
- Ⓝ Wekken met radio
- Ⓚ Wekken met HWS zoemer
- Ⓛ Geselecteerde timer
- Ⓜ Ruisblokkering
- Ⓝ Batterijniveau-indicator
- Ⓞ Signaalniveau
- Ⓟ SW-meterband
- Ⓠ Frequentie
- Ⓡ Cijfer voor voorkeurszender
- Ⓢ Tekstweergave
- Ⓣ Voorkeurszender vergrendeld
- Ⓤ Frequentieweergave
- Ⓥ Voorkeurszenders
- Ⓦ Pagina
- Ⓧ Geselecteerde band
- Ⓨ Afstemstap
- Ⓩ FM stereo-indicator



NL

BELANGRIJK (Lees vóór gebruik)

Voorkeurszenders SW

De ATS-909X wordt geleverd met 39 pagina's vooraf geprogrammeerde voorkeurszenders op de SW-band. Niet alle voorkeurszenders kunnen worden ontvangen, sommige zenders kunnen alleen worden ontvangen op bepaalde tijdstippen op een dag.

Bij het selecteren van een pagina met voorkeurszenders zal de ATS-909X scannen en de sterkste voorkeurszender selecteren. Het is mogelijk dat op bepaalde tijdstippen de sterkste zender geen land/zender van de geselecteerde pagina is.

Dit gebeurt bijvoorbeeld als de BBC wereldservice niet uitzendt op een van hun frequenties op een bepaald tijdstip – de frequentie wordt dan beschikbaar gesteld voor een andere zender. Als dit gebeurt, druk op een van de knoppen van de voorkeurszenders 1-9 tot de gewenste zender wordt ontvangen.

Opmerking:

Vanwege voortdurend veranderende frequenties en uitzendtijden die gebruikt worden op de kortegolf, moet de gebruiker contact opnemen met de desbetreffende omroep voor informatie over uitzendtijden en frequenties.

VOEDING

De ATS-909X werkt op 4xUM-3 (maat AA) batterijen. Als er een externe adapter wordt gebruikt, dan moet deze in staat zijn om 9.0V AC, 700mA te leveren met een negatieve middenaansluiting.

BATTERIJEN VERVANGEN

Druk en verwijder het batterijdeksel in de richting van de pijl op het deksel. Plaats 4xUM-3 (maat AA) batterijen in de richting (polariteiten) die is aangegeven op het diagram aan de binnenkant van het batterijcompartiment. Schuif het batterijdeksel terug op zijn plaats, in de richting van de pijl, tot het op zijn plaats vastklikt.

NL

Elke keer dat de ATS-909X wordt ingeschakeld zal de batterijniveau-indicator verschijnen. Batterijen moeten worden vervangen als het batterijniveau daalt of de batterijniveau-indicator knippert.

Batterijen moeten binnen 3 minuten worden vervangen om de instelling van de klok te behouden. (Invoergeheugen blijft intact, zelfs tijdens stroomstoring, omdat de ontvanger is uitgerust met EEPROM-geheugen)

Opmerking:

Als u niet-oplaadbare batterijen gebruikt, zorg er dan vóór het plaatsen van de batterijen voor dat de Alkaline (Batterijen) of NIMH/NICAD (Oplader) schakelaar (aan de binnenkant van het batterijcompartiment) in de stand Alkaline (Batterijen) staat. Als u gebruik maakt van oplaadbare batterijen, zorg er dan voor dat de NIMH/NICAD/Alkaline schakelaar in de stand NIMH/NICAD (Oplader) staat.

Opmerking:

Zorg ervoor dat de oplaadbare batterijen dezelfde capaciteit hebben, zodat ze allemaal tegelijk volledig zijn opgeladen.

GEBRUIK VAN EXTERNE NETADAPTER

De ATS-909X kan worden gebruikt op netstroom met behulp van de adapter die is meegeleverd met deze radio. Als deze is aangesloten, zullen batterijen in de radio automatisch worden losgekoppeld.

DE KLOK INSTELLEN (REALTIME)

In overeenstemming met het wereldwijde kortegolf-protocol is tijd geprogrammeerd op een 24-uursbasis. (Greenwich Mean Time)

De klok kan worden ingesteld als het apparaat is ingeschakeld of uitgeschakeld. De klokweergave zal worden getoond als er batterijen zijn geplaatst. Druk op de knop Time Set. De cijfers van de tijd zullen blanco zijn en Home (thuis) zal knipperen op het display. Gebruik de numerieke toetsen om de huidige tijd in te voeren in uren en minuten. (Vergeet niet dat de tijd moet worden ingevoerd op 24-uursbasis). Als de tijd is ingevoerd, zullen de uren en minuten worden getoond op het display. Druk op de knop Enter om de klok te starten.

Druk om een onjuiste invoer te annuleren op de knop CANCEL. Er wordt bij elke druk op de knop één cijfer verwijderd.

DE WERELDTIJD INSTELLEN

De ATS-909X is geprogrammeerd om u te voorzien van de juiste tijd voor 42 steden wereldwijd. Als u de tijdzone van uw eigen stad in het systeem heeft ingevoerd, zal de juiste tijd in elke stad worden weergegeven.

NL

Druk als u de juiste tijd voor uw stad heeft ingevoerd, zoals eerder beschreven op de knop Thuis-/Wereldtijd. Home zal beginnen te knipperen op het display. Gebruik de afstemknop om uw stad of een aangewezen stad in dezelfde tijdzone te selecteren en druk op de knop Enter. De weergegeven stad zal ongeveer 2 seconden worden getoond en vervolgens verdwijnen. Druk nogmaals op de knop Thuis-/Wereldtijd om uw thuisstad opnieuw op te roepen. Als de bovenstaande procedure is voltooid, dan kunt u met één druk op de knop Thuis-/Wereldtijd en het gebruik van de afstemknop de juiste tijd in elk van de weergegeven steden tonen.

Als u de tijd, in plaats van in uw thuisstad, in een andere wereldstad/tijdzone in de gaten houden wilt bekijken, druk op de knop Thuis-/Wereldtijd tot World knippert. Draai aan de Afstemknop om de gewenste wereldstad /tijdzone te selecteren. Druk op de knop Enter. De nieuwe tijd zal blijvend op het display verschijnen. De naam van de wereldstad zal binnen 2 seconden van het display verdwijnen.

BEWERKMETHODE

U kunt de naam van de pagina's, voorkeurszenders en Wereld-/Thuisstad naar wens instellen. Druk op de knop EDIT en gebruik de Afstemknop of het toetsenblok om het eerste woord van de gewenste naam in te voeren. Druk vervolgens op de knop Afstemmen omhoog/omlaag om naar het volgende woord te gaan. Druk als het invoeren van de naam is voltooid op de knop Enter.

UW EIGEN WERELDSTAD TOEVOEGEN

U kunt uw eigen thuisstad of een wereldstad naar keuze in de ontvanger invoeren als deze nog niet in de ontvanger is geprogrammeerd.

Druk op de knop Thuis-/Wereldtijd tot Home of World knippert op het display. Gebruik de Afstemknop om de gewenste tijdzone te selecteren. Druk op de knop EDIT en gebruik de Afstemknop om de gewenste stadsnaam in te voeren. Druk op de knop Enter als de naam volledig is ingevoerd.

BEDIENING RADIO

U kunt een radioband, FM/LW/MW/SW, selecteren door op één van de knoppen 24-27 te drukken.

Knop	Band	Frequentiebereik	Golflengte
27	FM	87.5 – 108 MHz / 76 – 108 MHz / 64 - 108 MHz	VHF / FM
26	LW	153 – 519 kHz / 100 – 519 kHz	Lange golf
25	AM / MW	520 – 1710 kHz / 522 – 1710 kHz	Middengolf
24	SW	1711 – 29999 kHz	Kortegolf

NL

TECHNISCHE GEGEVENS

GOLFBANDEN	FREQUENTIE (MHz)
FM (VHF)	87.5 – 108 MHz (Amerikaanse versie) 76 – 108 MHz (Europese versie) 64 - 108 MHz (Russische versie) Auto scan stap: 0.05 MHz
AM / MW	AM: 520 – 1710 kHz (Amerikaanse versie) MW: 522 – 1710 kHz (Europese versie)
LW	153 – 519 kHz (Amerikaanse versie) 100 – 519 kHz (Europese versie)
SW (Kortegolf)	1.711 – 29.999MHz

De ATS-909X is een continu afstembare ontvanger van 153 kHz – 29999 kHz (met handmatig afstemmen).

Deze ontvanger is geschikt voor het ontvangen en afstemmen op alle korte golfbanden en alle zenders er tussenin.

Opmerking:

Bij het afstemmen scant de radio alleen cyclisch op elke meterband.

AFSTEMMETHODEN

Deze ontvanger biedt 5 methoden voor het afstemmen op frequenties:

ATS-Automatisch afstemmen	Het systeem stelt automatisch uw voorkeurszenders in op basis van de signaalsterkte van de ontvangen zenders
Rechtstreeks afstemmen	De frequentie van de gewenste zender wordt ingevoerd op de ontvanger
Handmatig afstemmen	Zender wordt handmatig geselecteerd met behulp van de Afstemknop of korte druk (minder dan 0,5s) op de knop Afstemmen omhoog/omlaag
Afstemmen met scan	Druk en houd de knop Afstemmen omhoog/omlaag kort ingedrukt om automatisch de frequentieband te scannen en te stoppen als er een zender wordt gevonden
Afstemmen met voorkeurszenders	Voorkeurszenders die zijn opgeslagen in het geheugen worden geselecteerd door op een numerieke knop op het toetsenblok te drukken

NL

ATS – Automatisch afstemsysteem

De ATS-909X beschikt over een automatisch afstemsysteem dat snel en automatisch alle voorkeurszenders op FM, LW en MW instelt op basis van signaalsterkte van ontvangen zenders. Deze functie biedt vele gemakken, en is vooral handig voor de reiziger die met één druk op de knop automatisch lokale zenders kan vinden in elke vreemde stad waar hij/zij naartoe gaat.

Druk en houd de knop ATS/FM of ATS/LW of ATS/MW ingedrukt om ATS te starten. De voorkeurszenders M1 tot M9 zijn zenders die automatisch worden aangewezen door het ATS-systeem. Het ATS-systeem zal automatisch 18 voorkeurszenders opslaan op MW, 27 voorkeurszenders op FM en 9 voorkeurszenders op LW. (9 voorkeurszenders op elke pagina. Druk als het ATS 9 voorkeurszenders heeft ingesteld op 1 pagina op de knop PAGE om van pagina te veranderen en herhaal de ATS-procedure voor de resterende zenders). Een hoorbaar signaal geeft aan dat de automatische scan is voltooid en de voorkeurszenders zijn toegewezen. ATS is niet mogelijk op de SW-band.

RECHTSTREEKS AFSTEMMEN MET BEHULP VAN HET TOETSENBLOK

Als u de frequentie van een zender kent, dan kunt u op de knop **FREQ** drukken en de gewenste frequentie rechtstreeks invoeren met behulp van het numerieke toetsenblok. Vergeet niet de decimale punt te gebruiken als u een frequentie invoert die een komma bevat. Druk op de knop **Enter** om de frequentie te bevestigen en in te voeren.

HANDMATIG AFSTEMMEN (AFSTEMKNOP)

U kunt handmatig afstemmen met behulp van de handige afstemknop.

De knop Step wordt gebruikt voor het afstellen van de afstemstap bij elke stap van de afstemknop. De spreiding verandert dienovereenkomstig.

NL

Druk op de knop Step om FAST- of SLOW-modus te selecteren. Druk en houd de knop Step ingedrukt om de stap in FAST- of SLOW-modus in of uit te schakelen.

AFSTEMSTAP OP ELKE BAND					
STAP	FM	LW	MW	SW	LSB/USB
STOP	0	0	0	0	0
FAST	100 kHz	9 kHz	9/10 kHz	5 kHz	1 kHz
SLOW	50 kHz	1 kHz	1 kHz	1 kHz	40 kHz

AUTOMATISCH/HANDMATIG SCANNEN

Om automatisch afstemmen te starten, selecteer de band en druk voor meer dan 0,5s op de knop Afstemmen omhoog/omlaag. Laat de knop los als het scannen start. Het automatisch scannen stopt wanneer een zender met voldoende sterkte wordt gevonden. Herhaal de operatie om het scannen opnieuw te starten. Het scannen kan op elk moment in het scanproces worden gestopt door de knop Afstemmen omhoog/omlaag kort in te drukken.

Druk om handmatig op een gewenste frequentie af te stemmen herhaaldelijk op één van de knoppen Afstemmen omhoog/omlaag tot de gewenste frequentie wordt getoond.

VOORKEURSZENDERS

Het is mogelijk om 406 voorkeurszenders in te stellen met behulp van de geheugencapaciteit van de ATS-909X. Er worden 9 voorkeurszenders ingedeeld op 1 pagina. De SW-band kan 39 pagina's of 351 voorkeurszenders bevatten

(39 pagina's x 9 voorkeurszenders/pagina):

27 voorkeurszenders voor FM (3 pagina's X 9 voorkeurszenders),

18 voorkeurszenders voor MW (2 pagina's x 9 voorkeurszenders)

en 9 voorkeurszenders voor LW.

Om handmatig voorkeurszenders in te stellen op de FM/MW/LW-band:

Stem af op een zender die u wilt opslaan in het geheugen.

Druk op de knop Memo, MEMO zal op het LCD-display knipperen, selecteer een pagina door op de knop PAGE te drukken.

De eerstvolgende beschikbare positie zal op het display knipperen als er een positie beschikbaar is. Als het geheugen vol is, dan zal er geen voorgestelde positie knipperen en het LCD zal

MEMO FULL tonen als er op een knop wordt gedrukt. Druk op de knop Enter om de nieuwe frequentie toe te wijzen aan

de knipperende, beschikbare positie. Als de u een numerieke knop voor meer dan 2 seconden wordt ingedrukt dan zal de nieuw geselecteerde zender de bestaande zender op die positie vervangen, zelfs als MEMO FULL knippert.

Om handmatig voorkeurszenders in te stellen op de SW-band:

Stem af op een zender die u wilt opslaan in het geheugen. Druk op de knop Memo, MEMO zal op het LCD-display knipperen, selecteer een pagina met behulp van de knop PAGE en de Afstemknop. De eerstvolgende beschikbare positie zal op het display knipperen als er een positie beschikbaar is. Druk op de knop Enter om de nieuwe frequentie toe te wijzen aan de knipperende, beschikbare positie. Als het geheugen vol is, dan zal er geen voorgestelde positie knipperen en het LCD zal MEMO FULL tonen als er op een knop wordt gedrukt. Als de u een numerieke knop voor meer dan 2 seconden wordt ingedrukt dan zal de nieuw geselecteerde zender de bestaande zender op die positie vervangen, zelfs als MEMO FULL knippert.

U kunt op elk moment een paginanaam veranderen of opgeven door de pagina te selecteren, daarna op de knop EDIT te drukken en vervolgens met de Afstemknop een alfanumeriek karakter in te voeren op het LCD-display. Zodra een teken is geselecteerd, kunt u met behulp van de knop Afstemmen omhoog/omlaag naar de volgende positie gaan om een ander karakter in te voeren. Druk op de knop Enter als de naam geheel is ingevoerd.

Opmerking:

U kunt de namen van de pagina's van de SW-band veranderen en bewerken, maar pagina's van de FM/MW/LW-band hebben geen naam. U kunt de namen van voorkeurszenders op de FM/MW/LW-band veranderen, zenders op de SW-band hebben geen naam.

Opmerking:

Elke voorkeurszender kan worden opgeslagen met inbegrip van de frequentie, modus (AM/LSB/USB) en de fijnafstem-frequentie.

EEN VOORKEURSZENDER OPROEPEN

Op LW, druk op de knop ATS/LW en druk vervolgens op de numerieke toetsen op het toetsenblok.

Op MW/FM, druk op de knop ATS/MW of ATS/FM, selecteer de gewenste pagina met de knop PAGE en druk vervolgens op de numerieke toetsen op het toetsenblok.

Op SW, druk op de knop METER/SW, selecteer de gewenste pagina met de knop PAGE, draai aan de Afstemknop tot de gewenste pagina is geselecteerd en druk vervolgens op de knop Enter. De ontvanger zal automatisch naar de sterkste frequentie op de pagina zoeken. U kunt de geselecteerde frequentie veranderen met behulp van de numerieke toetsen op het toetsenblok.

EEN VOORKEURSZENDER ANNULEREN

Roep de voorkeurszender op, druk op de knop MEMO en druk op de knop Cancel (de knop C).

EEN VOORKEURSZENDER VERGRENDELEN

U kunt voorkeurszenders vergrendelen nadat deze zijn opgeslagen in het geheugen, om per ongeluk wissen of wissen als de ATS-functie wordt ingeschakeld te voorkomen.

Roep een zender op die u wilt vergrendelen en druk op de knop MEMO en vervolgens op de knop LOCK. Het display zal het symbool "voorkeurszender vergrendeld" tonen als de zender wordt geselecteerd. Herhaal de bovenstaande procedure om de zender te ontgrendelen, het symbool "voorkeurszender vergrendeld" zal verdwijnen en de zender zal niet meer vergrendeld zijn.

POSITIES VAN VOORKEURSZENDERS WISSELEN

Selecteer om de positie van een voorkeurszender in het geheugen te veranderen de voorkeurszender en druk op de knop Memo. MEMO en de positieweergave zullen knipperen, voer de nieuwe, gewenste positie in. Er zal een signaal klinken wat aangeeft dat de posities zijn omgewisseld.

NL

EEN SW-BAND SELECTEREN

Druk om een SW-band te selecteren één keer op de knop METER/SW en druk vervolgens een tweede keer. Er zal een knipperende m op het display verschijnen. Elk van de 14 SW banden (11-120m) kan nu worden geselecteerd met behulp van de numerieke toetsen op het toetsenblok. De geselecteerde band verschijnt op het LCD-display en zal op het display blijven staan zolang het afstemmen binnen de meterband blijft.

Om Automatisch scannen te starten, selecteer een SW-band voor het afstemmen en druk langer dan 0,5s op één van de knoppen Afstemmen omhoog/omlaag. Laat de knop los als het scannen start. De automatische scan stopt als er een SW-zender met voldoende sterkte wordt gevonden. Herhaal de operatie om nogmaals te scannen. De scan kan op elk moment tijdens het scanproces worden gestopt door kort op de knoppen Afstemmen omhoog/omlaag te drukken. Het scannen naar een SW-zender zal in een lus gebeuren en binnen het bereik van de meterband blijven, tenzij u op één van de knoppen Afstemmen omhoog/omlaag blijft drukken tot de frequentie buiten het bereik van de meterband gaat.

Druk om handmatig af te stemmen op een gewenste frequentie herhaaldelijk op de knoppen Afstemmen omhoog/omlaag tot de gewenste frequentie wordt getoond.

Opmerking:

Het bereik van de verschillende SW-meterbanden is aangegeven in een handige tabel onder het LCD-display.

INVOER TOETSENBLOK	KORTEGOLFBAND	FREQUENTIE (MHz)
1	120m	2.300 – 2.495
2	90 m	3.200 – 3.400
3	75 m	3.900 – 4.000
FREQ	60 m	4.750 – 5.060
4	49 m	5.900 – 6.200
5	41 m	7.100 – 7.350
6	31 m	9.400 – 9.990
MEMO	25 m	11.600 – 12.100
7	21 m	13.500 – 13.870
8	19 m	15.100 – 15.800
9	16 m	17.480 – 17.900
.	15 m	18.900 – 19.020
0	13 m	21.450 – 21.750
CANCEL	11 m	25.600 – 26.100

DE KNOP PRIORITY (Onmiddellijke prioriteit)

De knop PRIORITY stelt u in staat uw favoriete zender, op elke frequentie en elke band, onmiddellijk te programmeren en op te roepen of uw favoriete modus te ontvangen met één druk op de knop. Om de knop Priority te programmeren voor het oproepen van je favoriete zender, druk op de knop Memo, MEMO zal knipperen op het LCD-display, druk vervolgens op de knop PRIORITY.

NL

RUISBLOKKERING

Achtergrondruis of statisch geluid is tot op zekere hoogte overal aanwezig. Dit is normaal. Als u de ruisblokkering instelt tot boven het niveau van achtergrondruis, dan zal de radio stil blijven tot er een stemoverdracht wordt gedetecteerd. Het is het beste om de ruisblokkering zo laag mogelijk in te stellen (tot net voor een constant statisch geluid). Op deze manier kunt u signalen horen die zwak zijn. Als u de ruisblokkering te hoog instelt, dan is het mogelijk dat u zwakke stemoverdracht mist.

Druk om het ruisblokkeringsniveau aan te passen op de knop Squelch tot SQUELCH op het display knippert. Draai vervolgens de Afstemknop langzaam met de klok mee van OFF tot 12 (ruisblokkering verhogen) tot de radio net stil wordt. Als het ruisblokkeringsniveau is ingesteld, dan zal er alleen bij niveaus boven de ruisdrempel worden gestopt.

ALARMFUNCTIE

De ATS-909X heeft drie timers, zoals aangegeven door de TIMER-knoppen. De alarmfuncties kunnen worden ingesteld als het apparaat is ingeschakeld of uitgeschakeld. Druk om een alarm in te stellen op één van de drie TIMER-knoppen. De timer en het nummer zullen voor ongeveer 12 seconden op het LCD-display knipperen, samen met het icoontje dat het soort alarm (radio of zoemer) aangeeft. Selecteer radio of zoemer door op de knop (SSB) / RDS / Alarm mode te drukken. U kunt tijdens het knipperen de alarmtijd (uren en minuten) instellen met behulp van de numerieke toetsen op het toetsenblok. Druk op de knop Enter als klaar bent met het instellen. Er klinkt een pieptoon als het alarm is geactiveerd. Herhaal de stappen voor de andere timers.

Opmerking:

Als u de zoemer selecteert als alarm, dan is het volume niet instelbaar als het alarm actief is. Het volume zal worden geregeld door HWS (Human Wake System), wat het alarmgeluid van zacht naar hard laat gaan. Als u de radio als alarm gebruikt, dan kan het volume worden ingesteld met behulp van de volumeregeling.

Opmerking:

Als het zoemeralarm activeert, zal het alarm zacht starten en geleidelijk toenemen in geluidsniveau. Het zal, tenzij geannuleerd, gedurende 30 minuten voor 1 minuut klinken en vervolgens voor 1 minuut stil zijn. De radio zal bij andere soorten radioalarm op de ingestelde tijd non-stop voor 60 minuten klinken.

NL

Druk om een alarmtimer in te stellen eerst op één van de TIMER-knoppen en de knop (SSB) / RDS / Alarm MODE tot het Radioalarm-icoontje op het display knippert. Stel daarna de alarmtijd (uren en minuten) in met behulp van de numerieke toetsen op het toetsenblok en druk op de knop Enter. Als er een piepgeluid klinkt, dan wil dit zeggen dat het alarm is geactiveerd.

Stem vervolgens af op de zender waarmee u gewekt wenst te worden. Druk op de knop Memo en druk vervolgens op de nummerknop van de TIMER. Als er een piepgeluid klinkt, dan wil dit zeggen dat het alarm is geactiveerd. Uw radio zal automatisch inschakelen op de ingestelde tijd.

In aanvulling op de mogelijkheid om 3 verschillende wektijden in te stellen, is het mogelijk om elke wektijd op een andere frequentie in te stellen. Druk op de knop van een actieve, gewenste TIMER om de instellingen van een de timer te bekijken. Het timernummer en de alarmtijd of frequentie van het radioalarm kunnen worden bekeken en knipperen op het LCD-display.

Het actieve alarm kan worden gestopt door op de knop STANDBY/SLEEP te drukken. Druk om een alarm permanent uit te schakelen op de bijbehorende TIMER-knop gevolgd door een druk op de knop Cancel. Het timernummer zal verdwijnen van het display.

SNOOZE-FUNCTIE

Het radio- of zoemeralarm kan voor 5 minuten worden gedempt door op een willekeurige knop te drukken (behalve STANDBY/SLEEP of LCD DISPLAY LIGHT). Dit kan worden herhaald tijdens de duur van het alarm. De Snooze-functie wordt aangegeven met een icoontje op het display.

DE SLAAPTIMER INSTELLEN (AUTOMATISCH UITSCHAKELLEN)

De slaaptimer stelt de gebruiker in staat om de radio automatisch uit te schakelen met stappen van 10 minuten, van 90 minuten tot 10 minuten. Druk en houd de knop STANDBY/SLEEP om automatisch uitschakelen in te stellen. Het display zal een bedsymbool en een serie uitschakeltijden tonen zolang de knop STANDBY/SLEEP wordt ingedrukt. Laat de knop los als de gewenste uitschakeltijd wordt bereikt. De radio zal ingeschakeld blijven voor de geselecteerde tijdsduur.

RDS-FUNCTIE

De ATS-909X bevat circuits voor de ontvangst van FM-zenders die een RDS-sigitaal (Radio Data System) uitzenden. Bij ontvangst van een RDS-zender zal het display de oproeptekens van de zender tonen en het signaal zal, als de RDS-zender ook een CT-sigitaal (tijd) uitzendt, elke minuut automatisch de tijd corrigeren. Het is belangrijk om ervoor te zorgen dat de Thuisijd (zoals eerder is beschreven bij "DE KLOK INSTELLEN (REALTIME)") juist is ingesteld. Zorg er bovendien voor dat als uw tijdzone een zomertijd heeft, dat de zomertijdfunctie is uitgeschakeld. Er moet aan de volgende voorwaarden zijn voldaan om gebruik te kunnen maken van deze klokfunctie:

NL

- a. TIME SET-schakelaar moet in de stand AUTO zijn gezet.
- b. De radio moet zijn ingeschakeld op de FM-band.
- c. Radio moet zijn afgestemd op een FM-zender die een RDS CT-sigitaal uitzendt.

U kunt daarnaast herhaaldelijk op de knop Single Side Band (SSB) / RDS / Alarm mode drukken om andere informatie over de huidige zender te bekijken.

- | | |
|------------------|---|
| a. Zendernaam | Toont de naam van de huidige zender. |
| b. Programmatype | Toont het soort van de huidige zender, zoals Pop, Classic, Nieuws, etc. |
| c. Radiotekst | Toont radiotekstberichten, zoals nieuwsitems, etc. |

Opmerking:

Bij ontvangst van een RDS-zender zal er een RDS-icoontje op het display verschijnen.

SINGLE SIDE BAND (SSB) ONTVANGST

SSB is erg populair bij HAM en zakelijke radiogebruikers, omdat het signaal erg goed verstaanbaar is. Veel amateurs die SSB gebruiken, zenden onder 10 MHz uit en gebruiken de onderste zijband (LSB) terwijl amateur- en commerciële zenders die boven de 10 MHz uitzenden veelal de USB gebruiken. Uw ATS-909X kan alle USB- en LSB-uitzendingen ontvangen.

Om SSB-zenders te ontvangen:

- 1) Zet het toestel aan.
- 2) Strek de telescopische antenne volledig uit en plaats de antenne rechtop of gebruik een externe antenne
- 3) Stel de RF Gain-regeling in op het maximum
- 4) Selecteer de SW-band, zoals beschreven in "EEN SW-BAND SELECTEREN"
- 5) Voer de frequentie van de gewenste SSB-zender, indien deze bekend is, in overeenstemmen met eerdere instructies in.
- 6) U kunt ook de band voor SSB-zenders scannen door langzaam aan de Afstemknop te draaien, stem af voor de beste verstaanbaarheid en kijk naar de verschuiving van de signaalniveau-indicator op het display. (SSB verzendt met een "onderdrukte draaggolf" wat betekent dat de signaalniveau-indicator op het display alleen zal schommelen als er stemoverdracht is en niet tijdens pauzes in de stemoverdracht.
- 7) Zodra u een SSB-zender heeft gevonden (de spraak is niet verstaanbaar), schakel naar SSB (ontvangst door op de knop SSB te drukken). Blijf op de knop SSB drukken om te schakelen tussen USB en LSB. Probeer LSB voor frequenties onder 10 MHz of USB voor frequenties boven 10 MHz.
- 8) Schakel na het afstemmen de schakelaar STEP naar de stand Slow en stel bij voor maximale verstaanbaarheid. Draai aan de afstemknop voor maximale verstaanbaarheid.

ZOMERTIJD

Zomertijd is het tijdelijk vooruitzetten van de klok in de zomer, zodat middagen meer en ochtenden minder zonlicht hebben. Druk op de schakelaar zomertijd en de tijd van de radio zal één uur naar voren worden gezet.

INSTELLINGEN SCHAKELAARS

NL

AM NARROW/WIDE

Voor normale werking wordt aangeraden dat deze schakelaar wordt gebruikt in de stand wide. Als er aangrenzende zenders storing veroorzaken met de huidige zender, dan moet de schakelaar AM Narrow/Wide in de stand narrow worden gezet.

Het bovenstaande geldt echter alleen voor AM-zenders in AM-modus, niet voor SSB (LSB of USB) modus. Voor SSB (LSB of USB) modus, wordt de zender alleen in de stand narrow gezet.

STEREO-ONTVANGST

De ATS-909X is ontworpen om FM-stereo-uitzendingen te ontvangen als er een hoofdtelefoon is aangesloten op de hoofdtelefoonuitgang. De FM STEREO/MONO schakelaar moet in de stand stereo worden gezet. Het stereo-icoontje zal op het LCD-display verschijnen als er een hoofdtelefoon is aangesloten.

TOONREGELING

U kunt de toonprestatie van uw radio instellen afhankelijk van het soort radioprogramma waar u naar luistert. Schakel de toonregeling naar de nieuwsmodus (news) om naar nieuwsprogramma's of de AM-band te luisteren om achtergrondruis te verminderen of schakel naar muziekmodus (muziek) voor het luisteren naar muziekprogramma's voor verbeteren van muzikeffecten. Schakel naar de Norm-modus voor normaal luisteren.

VOLUMEREGELING

Stel het volume naar wens in met behulp van de volumeregeling. Zorg ervoor dat het volume hard genoeg staat wanneer de radio is ingesteld als wekker.

TOETSBLOKKERING

De toetsblokkering voorkomt onbedoeld veranderen van de functies of per ongeluk uitzetten van de radio. Als deze vergrendeling is ingeschakeld, dan zullen de knop **STANDBY/SLEEP** en alle afstemoperaties niet meer gebruikt kunnen worden en ze kunnen niet opnieuw worden geactiveerd tot de vergrendelschakelaar in de stand **off** (uit) is gezet. Het is ook een goed idee om de toetsblokkering in te schakelen tijdens transport van de radio om te voorkomen dat de radio per ongeluk wordt ingeschakeld in een zak of koffer. Druk nogmaals op de vergrendelschakelaar om de vergrendelschakelaar te draaien. Als de vergrendelschakelaar in de stand **ON** (aan) staat, dan zal er een vergrendelsymbool op het display verschijnen. Druk nogmaals op de vergrendelschakelaar om de radio te ontgrendelen. Dit zal de radio ontgrendelen en het vergrendelsymbool zal van het display verdwijnen.

ANTENNES

De **ATS-909X** wordt geleverd met een geïntegreerde ferriet antenne die in de radio is ingebouwd en meer dan voldoende ontvangst voor de **MW-** en **LW-band** biedt. Voor **FM-ontvangst** wordt aangeraden de telescopische antenne uit te strekken en aan te passen in lengte en richting voor de beste resultaten.

De **ATS-909X** wordt geleverd met de **Sangean ANT-60 Draagbare SW Antenne**. De antenne wordt in de aansluiting met het label **AM EXT ANT** gestoken. De antenne moet als deze volledig is uitgestrekt de **SW-ontvangst** verbeteren. Voor maximale prestaties moet deze antenne, indien mogelijk, zo hoog mogelijk boven de grond worden geplaatst in een vrije ruimte.

Aux-in

Er zit een 3.5mm stereo Auxiliary-ingang op de linkerkant van uw radio deze maakt het mogelijk een audiosignaal te ontvangen van een externe audiobron, zoals iPod, MP3 of CD-speler. Sluit het externe apparaat gewoon aan en zet de radio aan. Druk op de Aux in en daarna kunt u het extern audio-apparaat afspelen met uw ATS-909X. Pas het volume naar wens aan op de radio.

NL

MW /AM STAP

Zet deze schakelaar, in Europa en de meeste andere delen van de wereld, in de stand 9 kHz. Zet de schakelaar voor Amerika in de stand 10 kHz.

REC STANDBY/LINE-OUT

De aansluitingen op de linkerkant van de radio zijn voor audio-uitvoer (Line-out) en een timer-activatie (Standby out) om een externe recorder te bedienen.

De ATS-909X heeft 3 timers die kunnen worden ingesteld als radioalarm en het starten van opnames met behulp van de Standby out voor het bedienen van een externe recorder, zoals de DAR-101 van Sangean. U kunt een extern audio-apparaat aansluiten voor het opnemen of afspelen van programma's die worden ontvangen op de ATS-909X. U kunt tegelijkertijd ook een opname van tevoren instellen met behulp van de alarmfunctie van de radio. Kijk bij de bovenstaande procedure voor het instellen van de alarmfunctie van de radio.

Om programma's die worden ontvangen door de ATS-909X op te nemen of af te spelen, verbind de Line-out van de ATS-909X en de Line-in (of Aux-in) van de externe recorder met behulp van een stereo 3.5Φmm draad. Verbind voor gebruik van Standby out met de externe recorder ook de Standby out-aansluiting van de ATS-909X met de externe (remote) aansluiting van de externe recorder, zoals de DAR-101 van Sangean met behulp van een 3.5Φmm stekker in de audio-ingang van de recorder.

1. LINE-OUT AANSLUITING

De Line-out aansluiting wordt gebruikt om audio te verzenden van de ATS-909X naar een ander apparaat, zoals een recorder, uw thuisstereo, of andere apparaten. U heeft een 3,5mm stereokabel nodig om dit te doen.

Opmerking:

De Line-out aansluiting verschilt van een hoofdtelefoonuitgang, omdat het volume van een hoofdtelefoonuitgang afhankelijk is van het volume van de radio. De Line-out aansluiting heeft een constant volume, zodat het niet uit maakt hoe het volume op de radio is ingesteld.

NL

- 1) Steek uw kabel in de Line-out aansluiting op de ATS-909X.
- 2) Steek het andere uiteinde van de kabel in de Line-in of Audio-in van het doelapparaat, u zult de radio horen door het doelapparaat. U kunt tijdens het gebruik van de Line-out aansluiting nog steeds naar de ATS-909X luisteren.

Waarschuwing:

Als uw externe audiobron geen "Line-out" heeft, dan kunt u gebruik maken van de hoofdtelefoonuitgang. Houd het volume echter laag, anders kan het leiden tot schade aan de ATS-909X.

2. ACTIVEREN DOOR TIMER (STANDBY OUT)

Deze aansluiting is bedoeld voor gebruik met een recorder met een door een timer geactiveerde schakelaar. U kunt deze aansluiting gebruiken als u een getimede opname wilt maken. Het wordt gebruikt in combinatie met de Line-out aansluiting. Kijk in de instructies van uw recorder om te bepalen of deze functie werkt met uw recorder.

Opmerking:

De ATS-909X radio kan de bovenstaande functie gedurende een uur inschakelen.

Opmerking:

Als u de aansluiting standby out niet aansluit op uw recorder voor een getimede opname, dan kunt u de recorder aanzetten om handmatig op te nemen.

HOOFDTELEFOONUITGANG

Er zit een 3.5mm hoofdtelefoonuitgang op de linkerkant van uw radio, voor gebruik met een hoofdtelefoon of oortelefoon. De interne luidspreker wordt automatisch gedempt als er een stekker in de aansluiting wordt gestoken.

AM RF GAIN

Tijdens het luisteren naar de AM-band kan de ruis worden verminderd door het niveau van het binnenkomende signaal aan te passen met behulp van de AM RF Gain-regeling.

VERLICHTING LCD-DISPLAY

De knop Backlight wordt gebruikt om het display te verlichten als het te donker wordt om het display te zien. Het licht blijft ongeveer 12 seconden aan of zal dimmen nadat een andere functie wordt geactiveerd.

Als er een netadapter wordt gebruikt dan zal het LCD-display bij gebruik van de radio continu verlicht zijn.

SOFTWAREVERSIE

De weergave van de softwareversie kan niet worden veranderd en dient alleen ter referentie.

1. Druk op de knop Standby en zorg ervoor dat de radio is uitgeschakeld.
2. Druk op de knop Enter, het display toont de software-informatie van uw radio.

NL

RESETSCHAKELAAR

De resetschakelaar, die op de onderkant van de behuizing van de ontvanger zit, zal alleen de tijd en microprocessor resetten. Alle voorkeurszenders blijven intact. Programmeer de tijd opnieuw, in overeenstemming met de eerder gegeven instructies.

DATA IN (A/B)

De aansluitingen Data in A & B, naast de resetschakelaar, zijn voor het invoeren van fabrieksgegevens en hebben geen functie voor gebruikers.

Specificaties

Stroomvereisten

Batterijen: 4 x UM3 (maat AA)

Externe voeding:
9V AC / 700mA / Negatieve middenaansluiting

Afmetingen in cm: (B x H x D): 19,7 X 13,3 x 3,8

Gewicht in gram: 795

Circuit kenmerken

Luidspreker: 3" / 8Ω / 3W

Vermogen: 1W

Indien u zich in de toekomst van dit toestel wenst te ontdoen, let er dan op dat elektrisch afvalmateriaal niet met het huishoudelijk afval mag worden verwijderd. Breng het toestel naar een kringloopwinkel of andere voorziening voor recycling. Neem contact op met uw plaatselijke autoriteit of winkelier indien u meer informatie wenst over recycling. (Richtlijn voor Afval van Elektrische en Elektronische Apparaten, AEEA).



