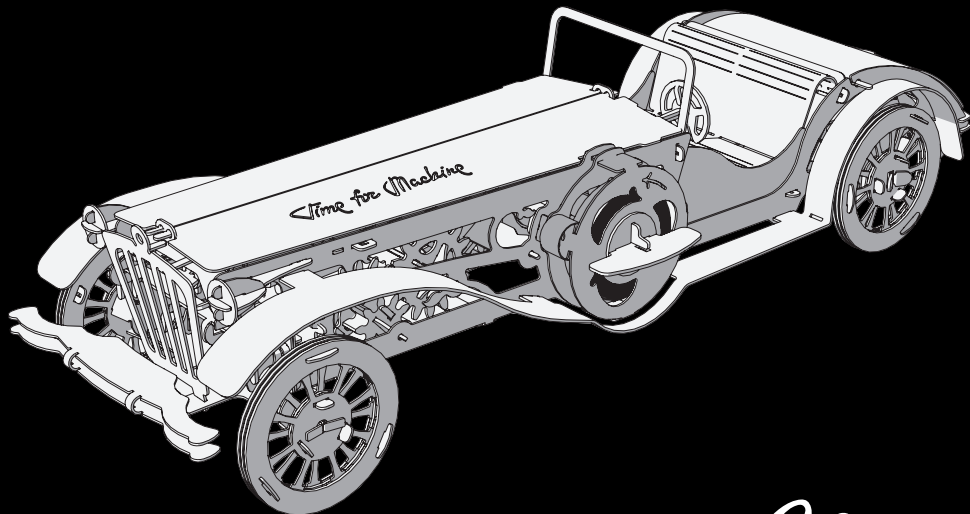


- Time for  Machine -



Assembly instructions  
Інструкція зі складання  
Інструкція по сборке  
Montageanleitung  
Instructions de montage  
Instrucciones de montaje

装配说明书  
조립 설명서  
組立説明書  
تعليمات التجميع



Watch the  
VIDEO

*Glorious Cabrio 2*



**WARNING!** PLEASE READ THESE INSTRUCTIONS CAREFULLY BEFORE ASSEMBLY AND USE / **УВАГА!** БУДЬ ЛАСКА, ОЗНАЙОМТЕСЯ З ІНСТРУКЦІЄЮ ПЕРЕД СКЛАДАННЯМ І ВИКОРИСТАННЯМ **ВНИМАНИЕ!** ПОЖАЛУЙСТА, ОЗНАКОМЬТЕСЯ С ИНСТРУКЦИЕЙ ПЕРЕД СБОРКОЙ И ИСПОЛЬЗОВАНИЕМ / **ACHTUNG!** BITTE LESEN SIE DIE GEBRAUCHSANWEISUNG VOR DER MONTAGE UND VERWENDUNG / **ATTENTION!** VEUILLEZ LIRE LE MANUEL AVANT L'ASSEMBLAGE ET L'UTILISATION / **¡ADVERTENCIA!** POR FAVOR LEA LAS INSTRUCCIONES ANTES DE MONTAR Y UTILIZAR EL MODELO

**警告!** 装配和使用产品前请阅读使用说明书 / **경고!** 조립 및 사용 전에 설명서를 잘 읽고 숙지에 주십시오 / **ご注意!** 組立て使用する前に説明書をお読んでください

**تحذیر!** يرجى قراءة التعليمات قبل التجميع والاستخدام

**EN** When assembling the model, don't rush, avoid pointing details at yours or anyone else's face. If one of the parts has a sharp edge, please file it down. Use pliers and additional tools to assemble the model. Each kit contains a cloth for wiping and polishing the model once it's assembled. If needed, you may choose to apply a small amount of silicon-based grease to the spring and the mechanism; however, this is not a requirement for the mechanism to function properly. The mechanism will perform at its best in the absence of excessive friction or excessive play of its parts

**UA** Під час складання не поспішайте, не спрямовуйте деталі в обличчя собі або іншим. Якщо деталь містить гострий край, обробіть його нафйлем. Для складання використовуйте плоскозубці та додатковий інструмент. У комплект входить ганчірка, якою можна протерти модель після складання. За бажанням після складання можна змастити пружину і механізм силіконовою змазкою, але це не є обов'язковою умовою гарної роботи механізму. Механізм буде добре працювати, якщо не буде зайвого тертя або, навпаки, великого люфту між деталями

**RU** Во время сборки не спешите, не направляйте детали в лицо себе или другим. Если деталь содержит острые края, обработайте его напильником. Для сборки используйте плоскозубцы и дополнительный инструмент. В комплект входит тряпочка, которой можно протереть модель после сборки. При желании после сборки можно смазать пружину и механизм силиконовой смазкой, но это не является обязательным условием хорошей работы механизма. Механизм будет хорошо работать, если не будет лишнего трения или, напротив, большого люфта между деталями

**DE** Achten Sie bei der Montage des Modells darauf, dass Sie damit nicht auf Ihr Gesicht oder das einer anderen Person zielen. Ist ein der Teile scharfkantig, feilen Sie die Kante mit der Nadelfeile glatt. Verwenden Sie zur Montage des Modells die Flachzange und zusätzliche Werkzeuge. Jeder Bausatz enthält ein Poliertuch zum Abwischen und Polieren des Modells nach der Montage. Bei Bedarf können Sie die Feder und den Mechanismus mit ein wenig Fett auf Silikonbasis einfetten; dies ist jedoch keine Voraussetzung für die einwandfreie Funktion des Mechanismus. Der Mechanismus funktioniert am besten, wenn es keiner übermäßigen Reibung ausgesetzt ist oder im Gegenteil keinen übermäßigen Spalt zwischen den Teilen aufweist

**FR** Pendant l'assemblage, ne vous précipitez pas, ne dirigez pas les pièces vers votre visage ou sur les autres. Si une pièce contient un bord coupant, limez-le. Pour l'assemblage, utilisez une pince et un outil supplémentaire. Le kit comprend un chiffon pour pouvoir polir le modèle après l'assemblage. Si vous le souhaitez, après l'assemblage, la spirale et le mécanisme peuvent être lubrifiés avec de la graisse de silicone, mais ceci n'est pas une condition préalable pour un bon fonctionnement du modèle. Le mécanisme fonctionnera bien s'il n'y a pas de frottements excessifs ou, à l'inverse, un grand écart entre les pièces

**ES** Mientras montar el modelo no se debe darse prisa. Evite dirigir las partes hacia su cara o la cara de alguien. Si una pieza del modelo tiene un borde afilado, se debe limarlo. Use alicates u otros instrumentos. El kit incluye un paño que sirve para limpiar y pulir el modelo una vez que esté ensamblado. Si es necesario, puede aplicar un poco de grasa a base de silicón al resorte y al mecanismo; sin embargo, el mecanismo funcionará correctamente sin grasa adicional. El mecanismo funcionará de mejor manera si no hay fricción ni una holgura excesiva entre sus partes

**CN** 当组装模型时, 不要匆忙, 不要把零件放在你的脸上或别人的脸上。如果一个模型部件有锋利的边缘, 用锉把它加工一下。使用钳子和附加的配件来装配模型。套件包括一块布, 组装后您可以用它擦拭模型。如有需要, 可将硅基润滑油应用于弹簧及机构; 然而, 该机构将正常工作, 没有额外的油脂。如果在机理上没有过多的摩擦和过度的作用, 这种机制将发挥最好的作用

**KR** 모델을 조립할 때 서두르지 말고 부품을 본인 얼굴이나 다른 사람의 얼굴을 향하여 조립하지 마십시오. 부품 중 하나에 날카로운 부분이 있으면 다듬어 주십시오. 이 키트와 함께 제공되는 펜치 및 추가 도구를 사용하여 모델을 조립하십시오. 각 키트에는 조립된 모델을 닦아 위 한 천이 들어 있습니다. 필요한 경우, 적은 양의 실리콘 기반 그리스를 스프링과 메커니즘에 바를 수 있습니다. 하지만 이것은 메커니즘이 적절하게 운영하게 데 필수적이지 않습니다. 메커니즘은 과도한 마찰과 부품의 과도한 헐거움이 없는 상태에서 최상의 성능을 발휘합니다

**JP** モデルの組立ての際は、急いで組立てたり、使用者の顔または他人の顔へ向けたりしないでください。先が鋭い部品がございましたら、必ず下へ向けてください。キットと共に付属されているベンチと追加ツールを使用してモデルを正しく組み立ててください。組立後のモデルをの拭き取り及び研磨用の布が各キットに同梱されています。必要に応じて、少量のシリコンベース潤滑剤をバネやメカニズムに塗布することができますが、メカニズムが正常に機能するための必要要件ではありません。メカニズムは部品の過剰な摩擦及び過度の再生がない場合、最高のパフォーマンスを発揮します

**AR** عند تجميع النموذج، تجنب الدفع أو الإشارة إلى وجهك أو وجه أي شخص آخر. إذا كان أحد الأجزاء له حافة حادة، فالرجاء تدوينه. استخدم زراديات وأدوات إضافية تأتي مع المجموعة لتجميع النموذج. تحتوي كل مجموعة على قطعة قماش لمسح النموذج وتلميعه بمجرد تجميعه. إذا لزم الأمر، يمكنك اختيار وضع الشحوم السليكونية على النابض والآلة؛ ومع ذلك، هذا ليس شرطًا لكي تعمل الآلة بشكل صحيح. سوف تعمل الآلة في أفضل حالاتها في غياب الاحتكاك المفرط و التحرك المفرط لأجزائها

Immerse yourself in the atmosphere of creation and design.../Зануртесь в атмосферу створення власного шедевру.../Погрузитесь в атмосферу создания своего шедевра...  
Tauchen Sie ein in die Atmosphäre von Kreation eines eigenen Meisterwerks.../Plongez dans l'atmosphère en assemblant votre propre chef-d'œuvre.../Sumérjase en la atmósfera de creación y diseño...  
让自己沉浸在创造杰作的氛围中.../창의성과 디자인의 분위기에 집중해 보세요.../あなた自身を創造とデザインの世界に誘う.../انغمس في اجواء الإبداع والتصميم

EN **WARNING!** Product contains small parts and sharp parts  
Not suitable for children under 3 years of age

UA **УВАГА!** Продукт містить дрібні та гострі деталі  
Не призначено для дітей до 3-х років

RU **ВНИМАНИЕ!** Продукт содержит мелкие и острые детали  
Не предназначено для детей до 3-х лет

DE **ACHTUNG!** Das Produkt enthält kleine und scharfe Teile  
Nicht geeignet für Kinder unter 3 Jahren

FR **ATTENTION!** Le produit contient de petites pièces qui peuvent être tranchantes. Ne pas laisser à portée d'enfants de moins de 3 ans

ES **ADVERTENCIA!** El producto contiene piezas pequeñas y partes afiladas. No apto para niños menores de 3 años

CN **警告!** 产品包括小零件和尖锐零件。不适合3岁以下儿童

KR **경고!** 제품에 작은 부품과 날카로운 부품이 들어 있습니다. 3세 미만의 어린이에게는 적합하지 않습니다

JP **警告!** 製品には小さくて鋭い部品があります。3歳未満のお子様には絶対に与えないでください。

AR **تحذير!** يحتوي المنتج على أجزاء صغيرة وأجزاء حادة. غير مناسب للأطفال تحت سن 3 سنوات

EN Model for collectors, suitable for children 14+

UA Модель для колекціонерів, підходить для дітей від 14 років

RU Модель для коллекционеров, подходит для детей старше 14 лет

DE Modell für Sammler, geeignet für Kinder ab 14 Jahren

FR Modèle pour collectionneurs, à partir de 14 ans

ES Modelo para coleccionistas, adecuado para niños mayores de 14 años

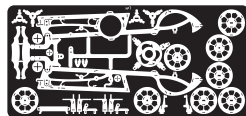
CN 收藏家模型, 适合14岁以上儿童

KR 수집가용 모델입니다, 14세 이상 어린이에게 적합합니다

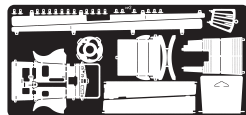
JP コレクターのためのモデルです。14歳以上の子供達のためにです

AR نموذج لهواة التجميع ، مناسب للأطفال من عمر 14 عامًا

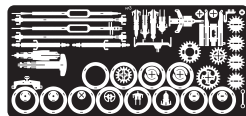
MODEL PARTS AND ASSEMBLY TOOLS/ КОМПЛЕКТАЦІЯ ДЕТАЛЕЙ ТА ІНСТРУМЕНТІВ/ КОМПЛЕКТАЦІЯ ДЕТАЛЕЙ СБОРКИ/  
MODELLTEILE UND MONTAGEWERKZEUGE/ COMPOSITION DU KIT/ ELEMENTOS DEL MODELO PARA ENSEMBLAR/ 零件包括清單/  
모델 부품과 조립 도구/ モデル部品と組立ツール/ أجزاء النموذج وأدوات التجميع



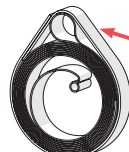
№1



№2



№3

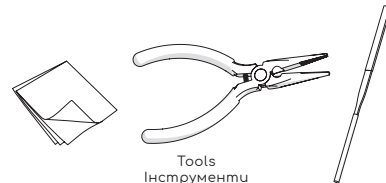


Metal spiral  
Металева спіраль  
Металлическая спираль  
Metallspirale  
Spirale en métal  
Espiral de metal  
金屬螺旋  
금속 스프링  
メタルスパイラル  
لولب معدني

EN DO NOT cut the restraining band outside the assembled spring chamber, as the spring will unwind with force  
UA НЕ розрізайте бандаж, доки не зберете касету для пружини, оскільки пружина розгорнеться з силою  
RU НЕ разрежьте бандаж, пока не будет собрана кассета для пружины, так как пружина развернется с силой  
DE Schneiden Sie das Band NICHT durch, bis der Federraum montiert ist, da sich die Aufzugsfeder mit Gewalt abwickelt  
FR NE PAS couper la bande de retenue en dehors de la chambre de ressort assemblée, car le ressort se détendra avec force  
ES NO corte la banda hasta que el contenedor del resorte esté ensamblado, ya que el resorte se desplegará con fuerza  
CN 请勿剪断弹簧盒之前, 因为弹簧会有力展开  
KR 스프링의 소켓이 조립될 때까지 락을 자르지 마십시오. 그러면 스프링이 세게 풀리기 때문입니다  
JP 包帯を切らないでください  
AR لا تقطع الضمادة العازلة خارج حجرة النابض حيث يتمدد النابض بقوة



Metal parts 3 mm thick  
Металеві деталі товщиною 3 мм  
Металлические детали толщиной 3 мм  
Metallteile 3 mm stark  
Pièces métalliques 3 mm d'épaisseur  
Pieza metálica de espesor 3 mm  
金屬零件, 厚3毫米  
금속 부품 3mm 두께  
金屬部品, 厚さ3 mm  
قطع معدنية بسمك 3 مم



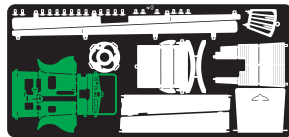
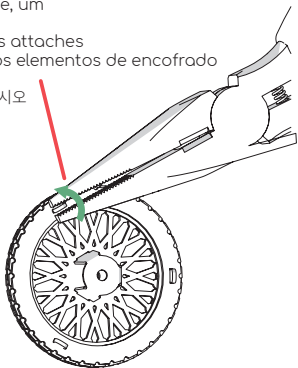
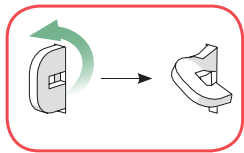
Tools  
Інструменти  
Инструменты  
Werkzeuge  
Outils  
Herramientas  
工具  
ツール  
도구  
أدوات



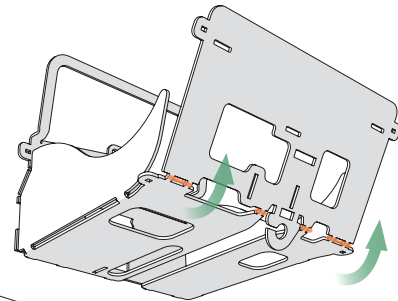
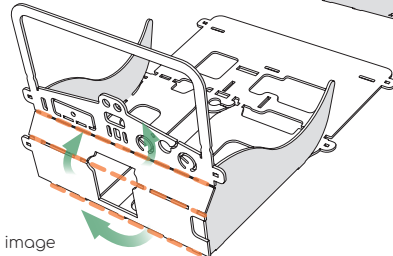
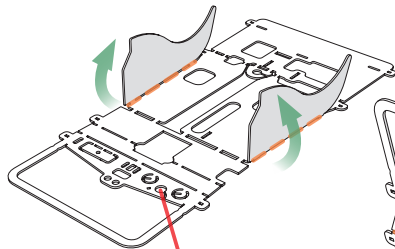
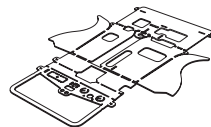
STANDARD SOLUTION FOR NODES  
 СТАНДАРТНЕ ПИШЕННЯ ВУЗЛІВ  
 СТАНДАРТНОЕ РЕШЕНИЕ УЗЛОВ  
 STANDARDLÖSUNG FÜR KNOTEN  
 MÉTHODE POUR LES JONCTIONS DU MODÈLE  
 SOLUCIÓN ORDINARIO DE LOS NUDOS

标准的节点解决方案  
 노드를 위한 표준 솔루션  
 노드용標準ソリューション  
 الحل المعياري للعقد

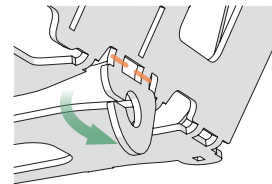
EN Use flat-nose pliers to bend the fasteners  
 UA Використовуйте плоскозубці, щоб зігнути елементи кріплення  
 RU Для загиба крепежных элементов используйте плоскозубцы  
 DE Verwenden Sie eine Flachzange, um Befestigungselemente zu biegen  
 FR Utilisez les pinces pour plier les attaches  
 ES Use los alicates para doblar los elementos de encofrado  
 CN 用平嘴钳为了弯曲锚固件  
 KR 부품을 굽히기 위해서 펜치를 사용하십시오  
 JP 曲げ要素の鑄型  
 AR استخدم الزردية لإحناء عناصر التثبيت

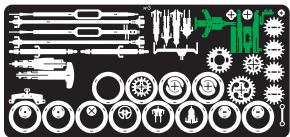


№2

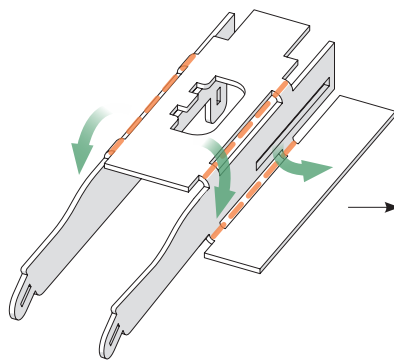
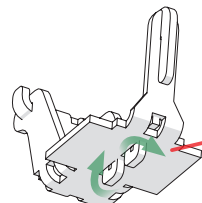
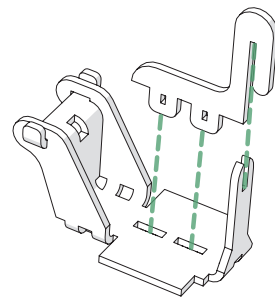
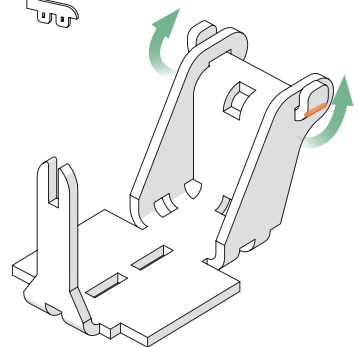
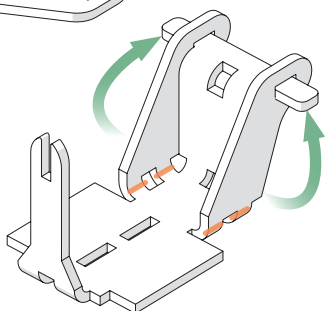
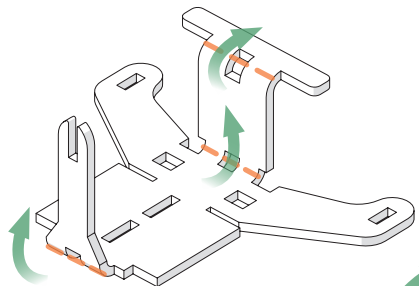
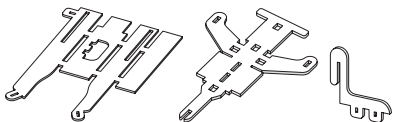


EN Position the part properly as seen in the image  
 UA Розташуйте деталь правильно, як показано на рисунку  
 RU Расположите деталь правильно, как показано на рисунке  
 DE Das Teil wie abgebildet platzieren  
 FR Placez la pièce correctement comme indiqué sur l'image  
 ES Coloque la pieza correctamente como se muestra en la imagen  
 CN 正确放置零件, 如图所示  
 KR 그림과 같이 부품을 설치해 주세요  
 JP 記画像のとおり部品を適切に設置してください  
 AR ضع الجزء بشكل صحيح كما هو موضح في الصورة



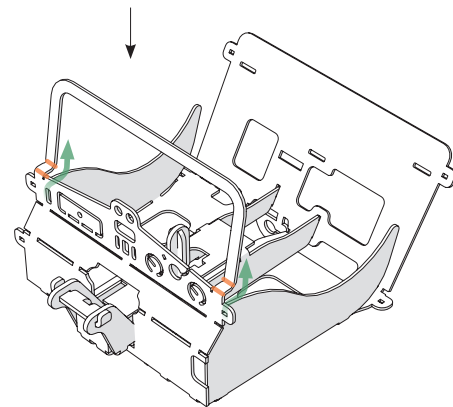
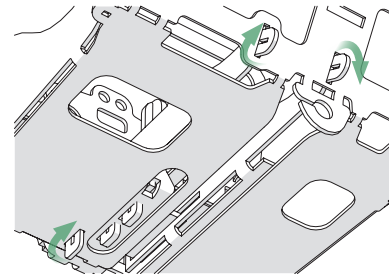
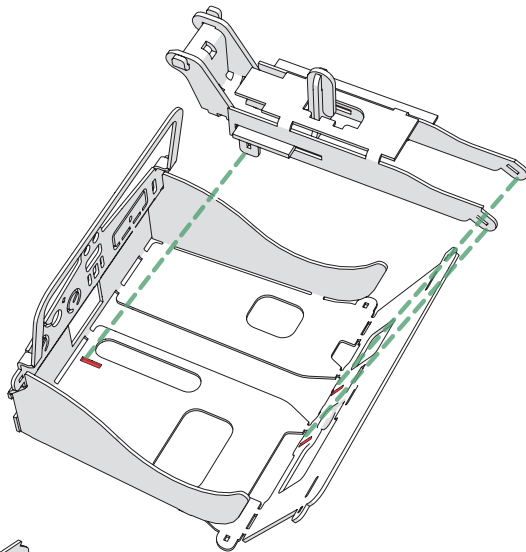
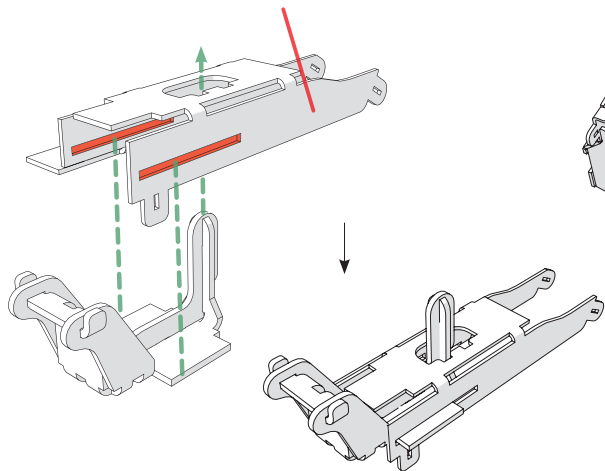


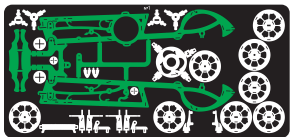
№3



- EN Bend the eyelets
- UA Зігніть вушка
- RU Согните ушки
- DE Ösen biegen
- FR Pliez les attaches
- ES Doble las orejas
- CN 把耳子弯曲一下
- KR 끝 부분을 구부리십시오
- JP コーナーを曲げる
- AR قم بإحناء الحبل

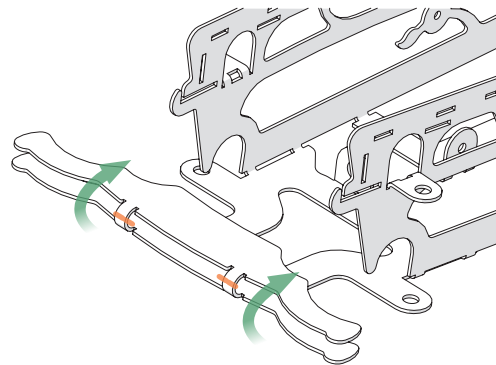
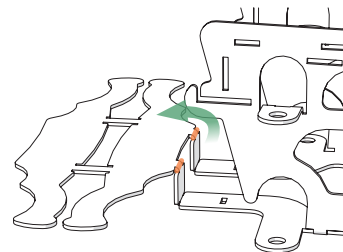
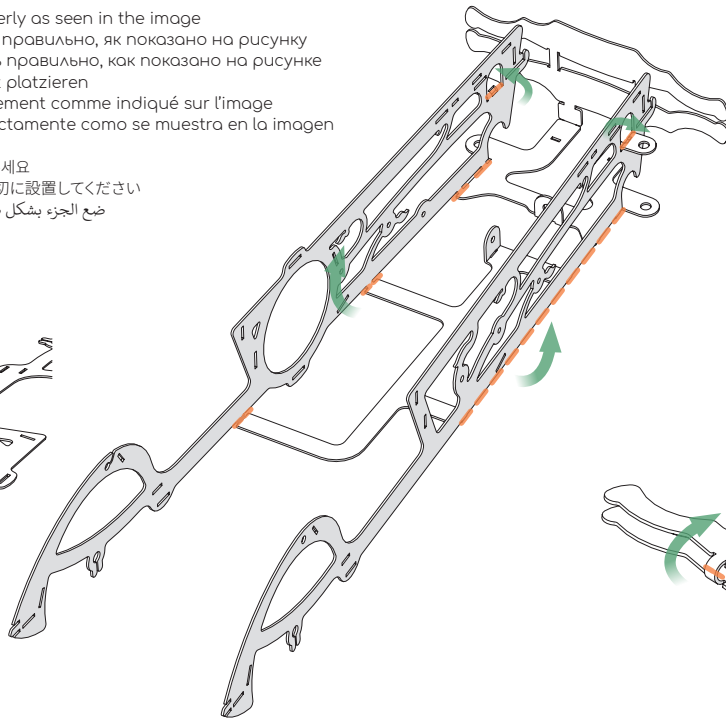
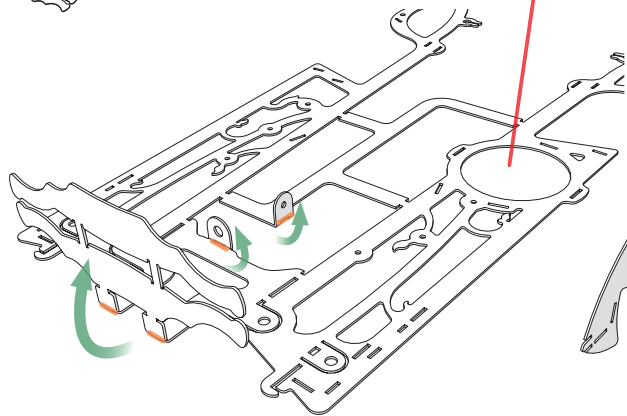
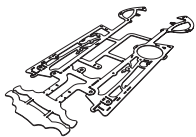
EN Position the part properly as seen in the image  
UA Розташуйте деталь правильно, як показано на рисунку  
RU Расположите деталь правильно, как показано на рисунке  
DE Das Teil wie abgebildet platzieren  
FR Placez la pièce correctement comme indiqué sur l'image  
ES Coloque la pieza correctamente como se muestra en la imagen  
CN 正确放置零件, 如图所示  
KR 그림과 같이 부품을 설치해 주세요  
JP 記画像のとおり部品を適切に設置してください  
AR ضع الجزء بشكل صحيح كما هو موضح في الصورة

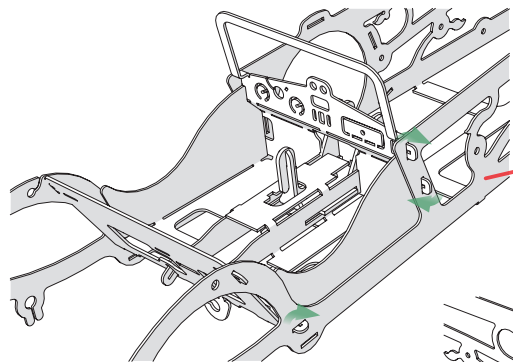
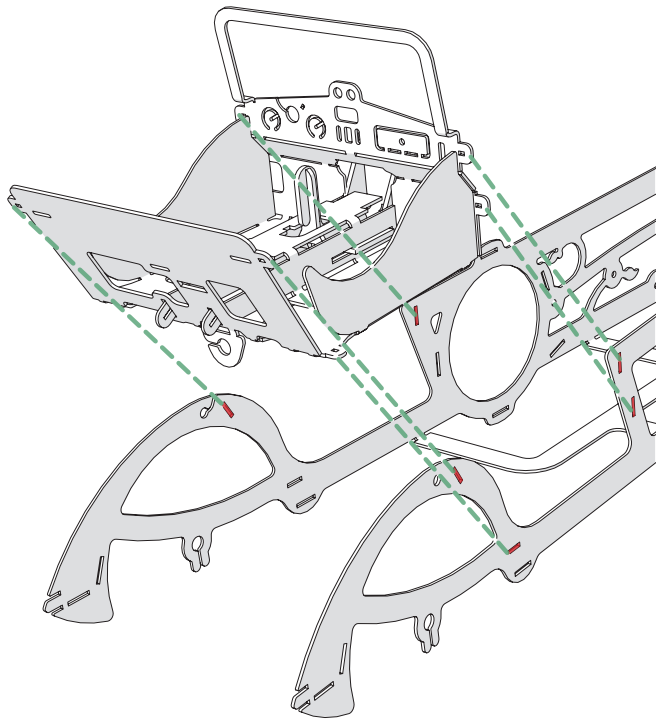




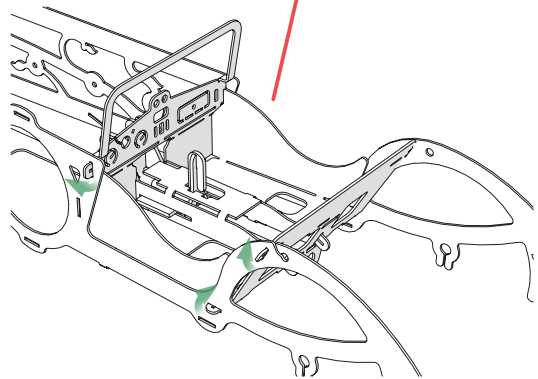
№1

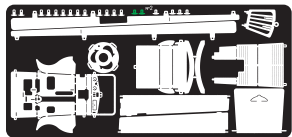
- EN Position the part properly as seen in the image  
UA Розташуйте деталь правильно, як показано на рисунку  
RU Расположите деталь правильно, как показано на рисунке  
DE Das Teil wie abgebildet platzieren  
FR Placez la pièce correctement comme indiqué sur l'image  
ES Coloque la pieza correctamente como se muestra en la imagen  
CN 正确放置零件, 如图所示  
KR 그림과 같이 부품을 설치해 주세요  
JP 記画像のとおり部品を適切に設置してください  
AR ضع الجزء بشكل صحيح كما هو موضح في الصورة



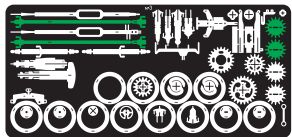


- EN Bend the eyelets
- UA Зігніть вушка
- RU Согните ушки
- DE Ösen biegen
- FR Pliez les attaches
- ES Doble las orejas
- CN 把耳子弯曲一下
- KR 끝 부분을 구부리십시오
- JP コーナーを曲げる
- AR قم بإحناء الحبل

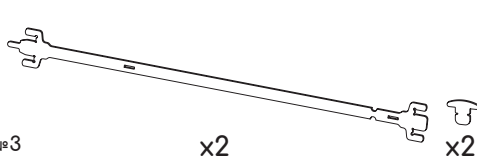




№2



№3



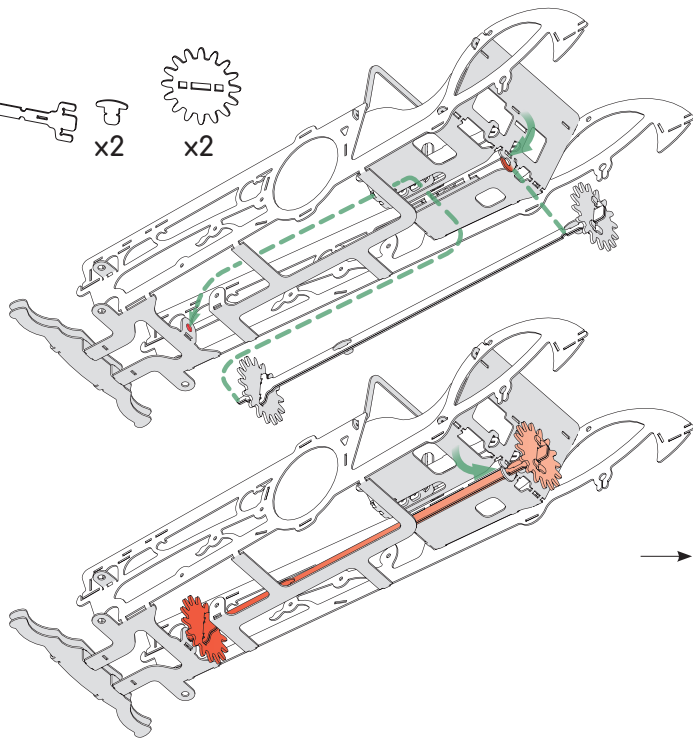
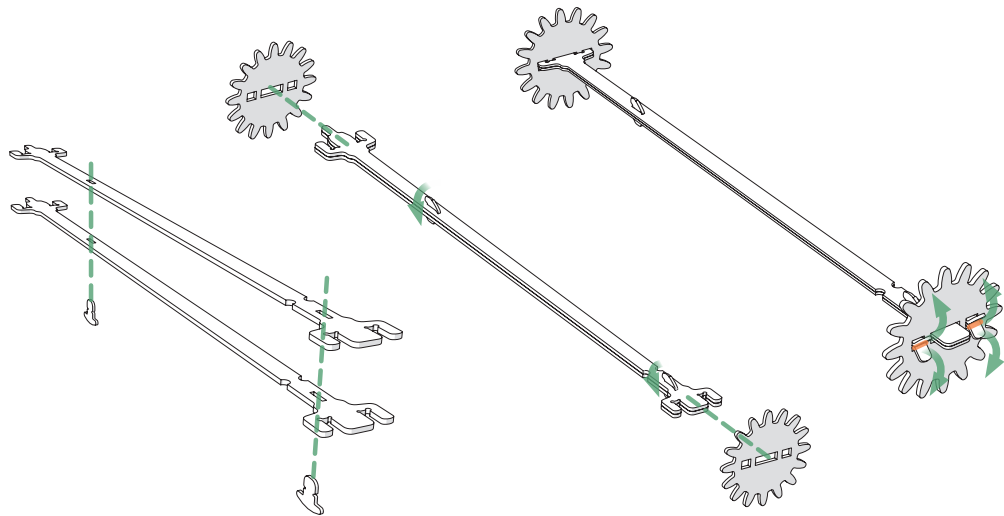
x2

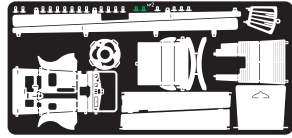
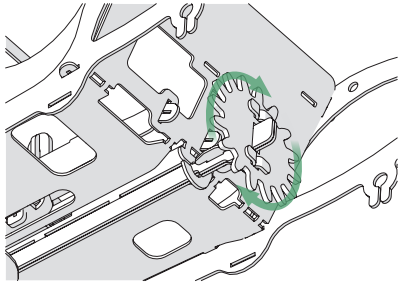
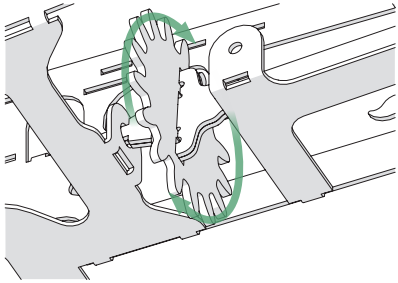


x2

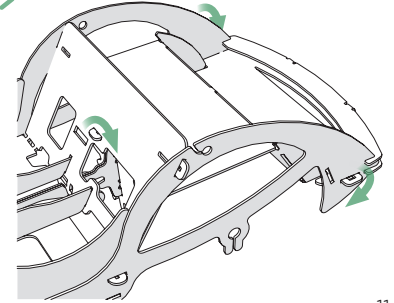
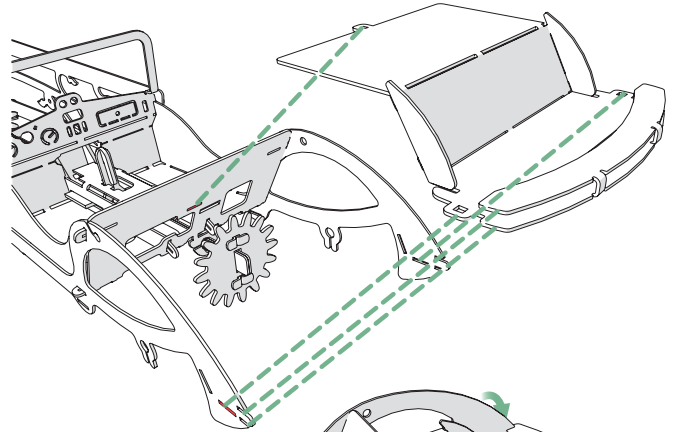
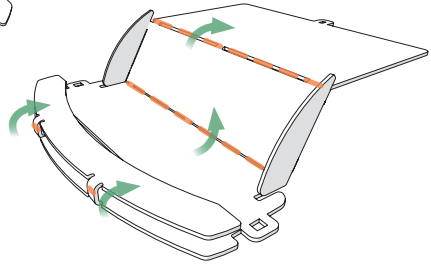
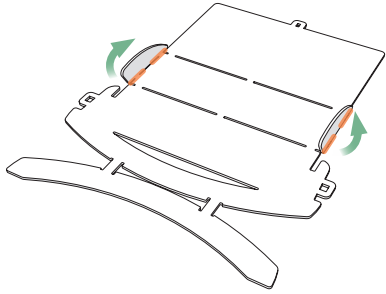
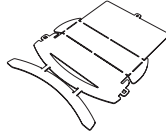


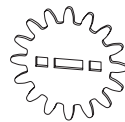
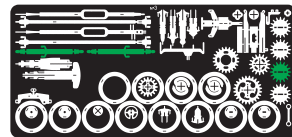
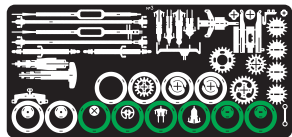
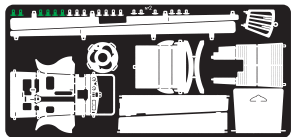
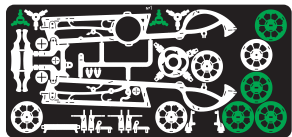
x2



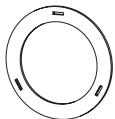


№2

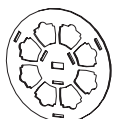
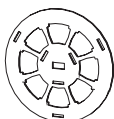




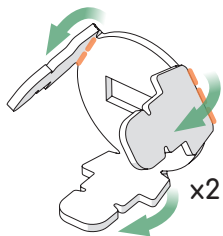
x2



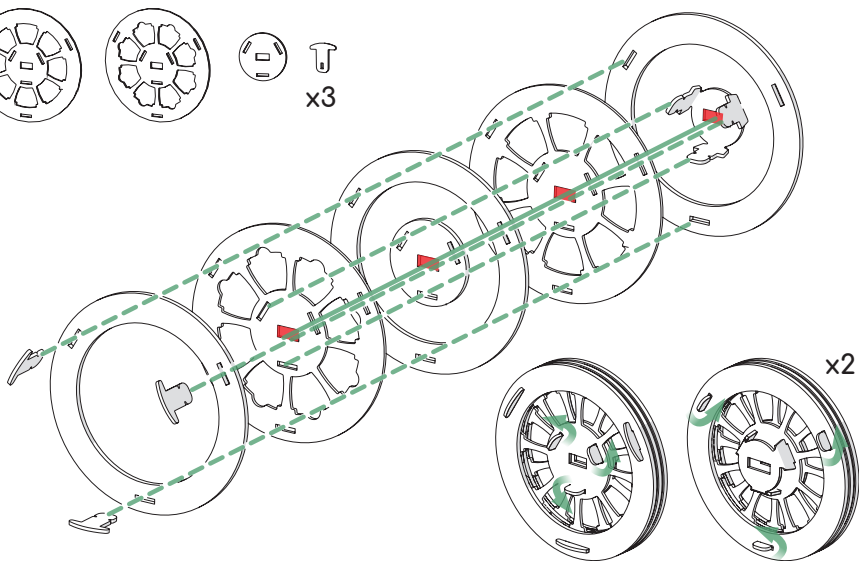
x3



x3



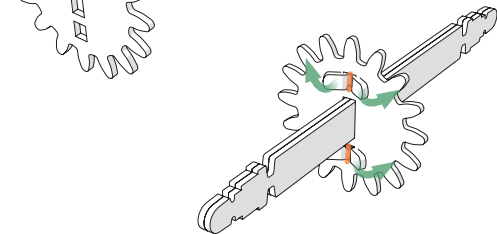
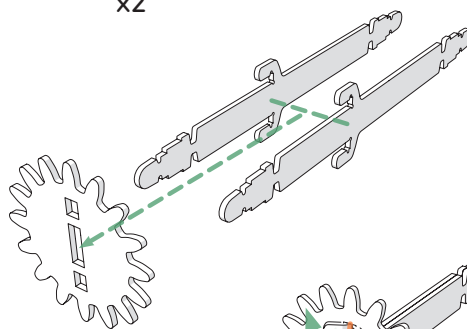
x2



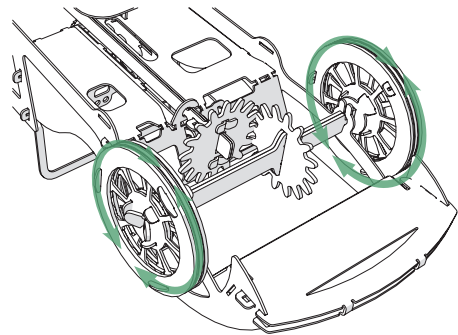
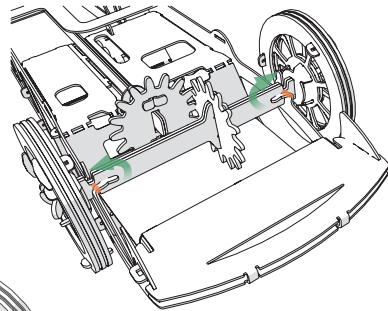
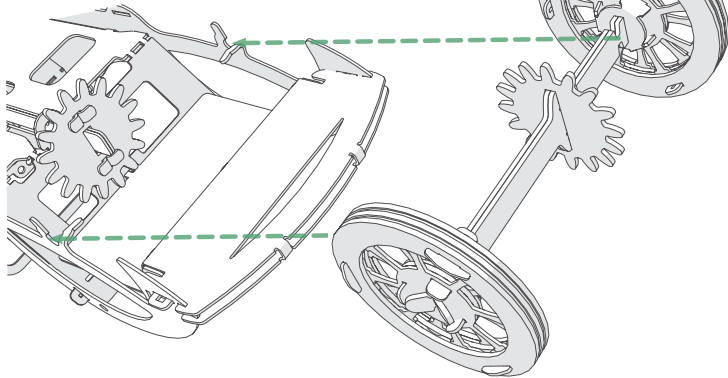
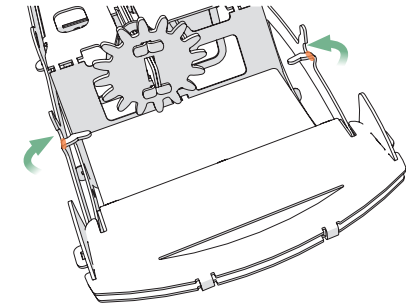
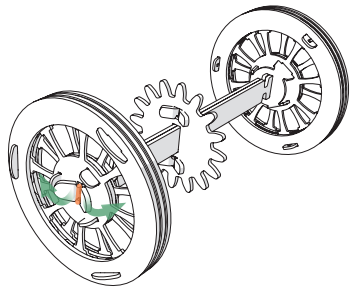
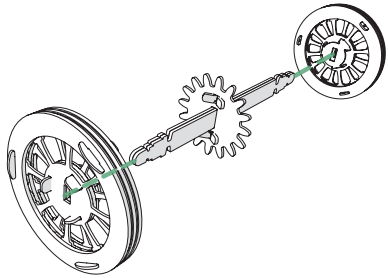
x2

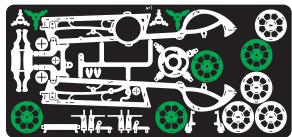


x2

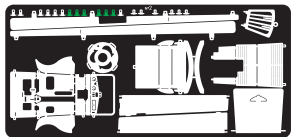




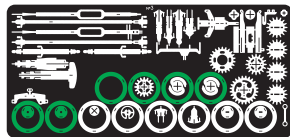




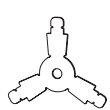
№1



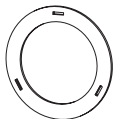
№2



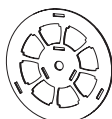
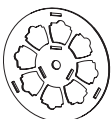
№3



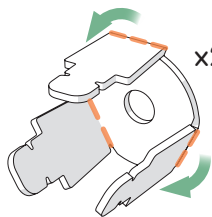
x2



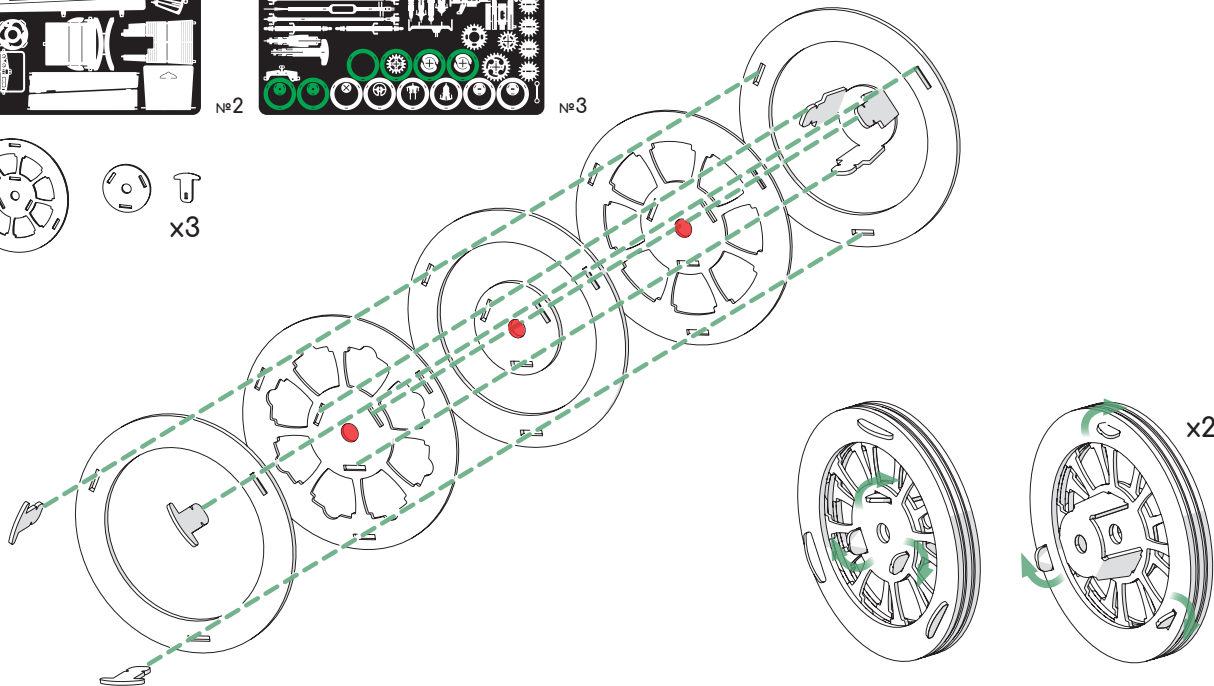
x3

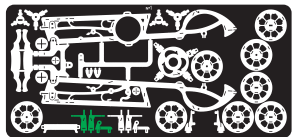


x3

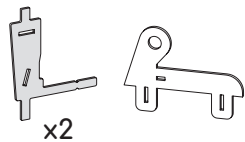


x2

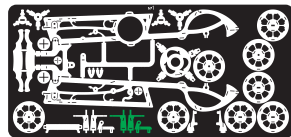
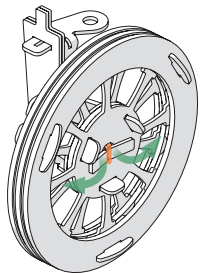
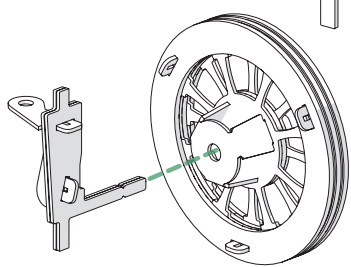
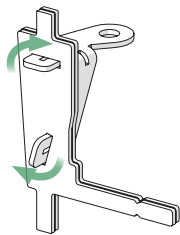
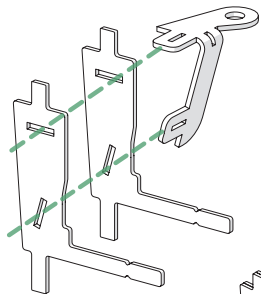
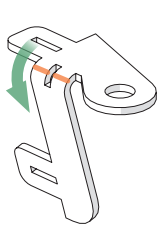




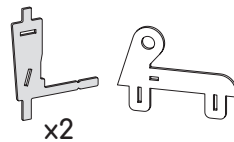
№1



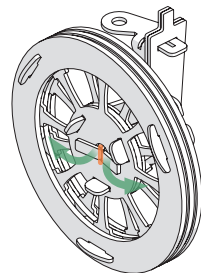
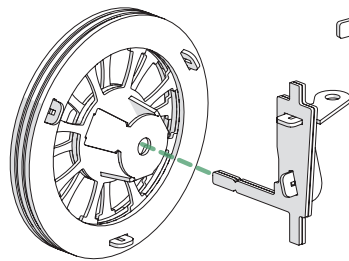
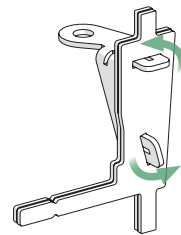
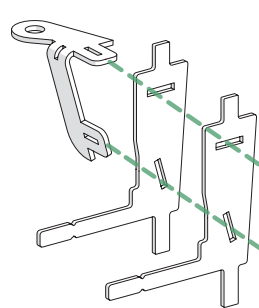
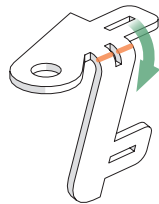
x2

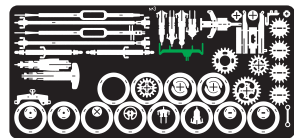
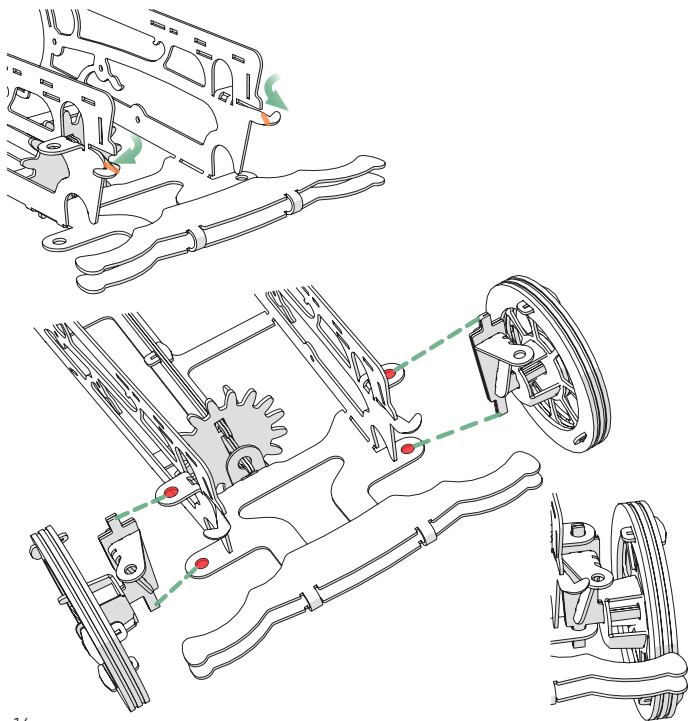


№1

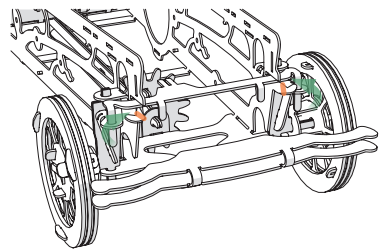
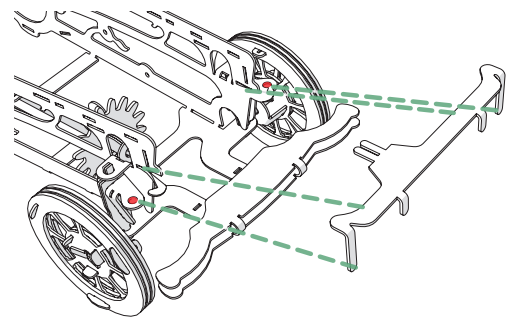
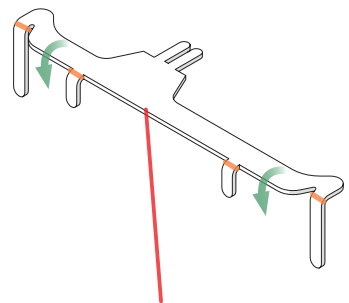
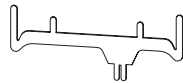


x2

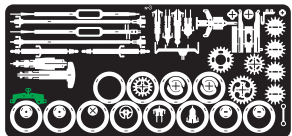




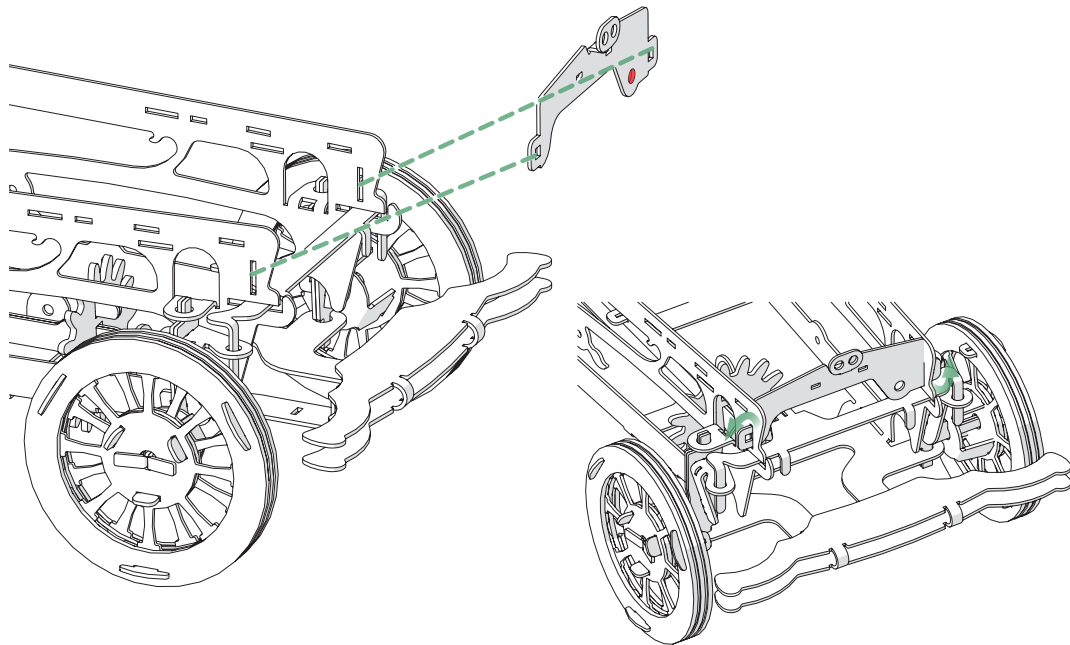
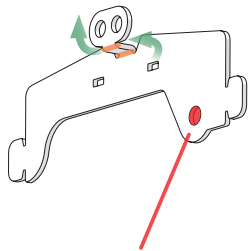
№3



- EN Position the part properly as seen in the image
- UA Розташуйте деталь правильно, як показано на рисунку
- RU Расположите деталь правильно, как показано на рисунке
- DE Das Teil wie abgebildet platzieren
- FR Placez la pièce correctement comme indiqué sur l'image
- ES Coloque la pieza correctamente como se muestra en la imagen
- CN 正确放置零件, 如图所示
- KR 그림과 같이 부품을 설치해 주세요
- JP 記画像のとおり部品を適切に設置してください
- AR ضع الجزء بشكل صحيح كما هو موضح في الصورة



№3



EN Position the part properly as seen in the image

UA Розташуйте деталь правильно, як показано на рисунку

RU Расположите деталь правильно, как показано на рисунке

DE Das Teil wie abgebildet platzieren

FR Placez la pièce correctement comme indiqué sur l'image

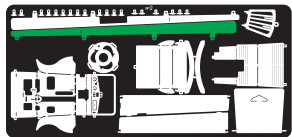
ES Coloque la pieza correctamente como se muestra en la imagen

CN 正确放置零件, 如图所示

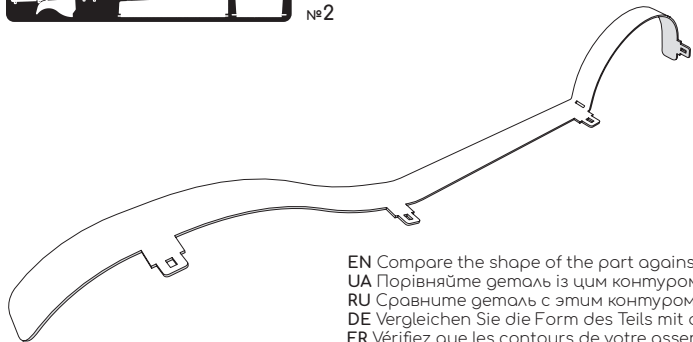
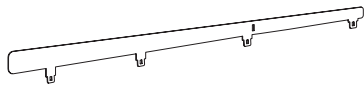
KR 그림과 같이 부품을 설치해 주세요

JP 記画像のとおり部品を適切に設置してください

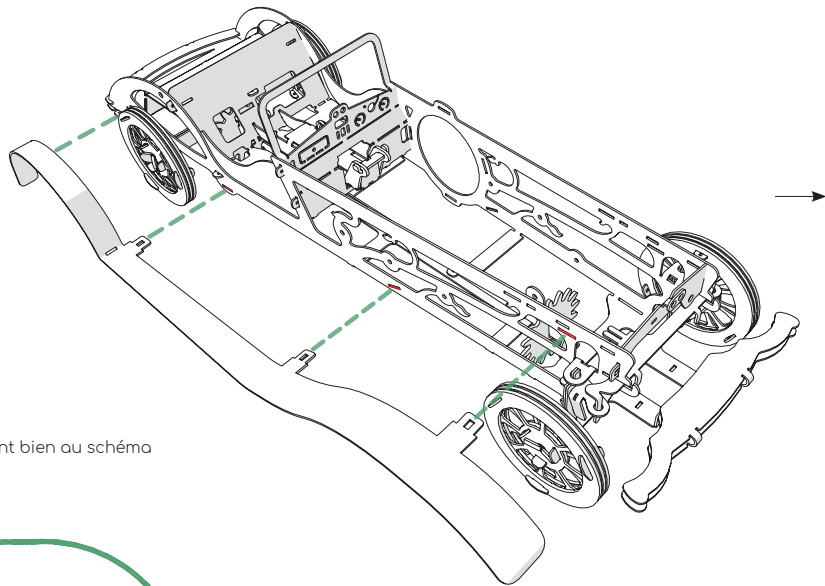
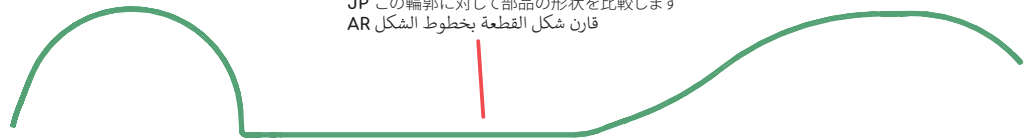
AR ضع الجزء بشكل صحيح كما هو موضح في الصورة

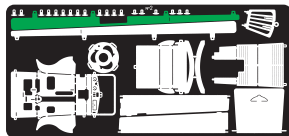
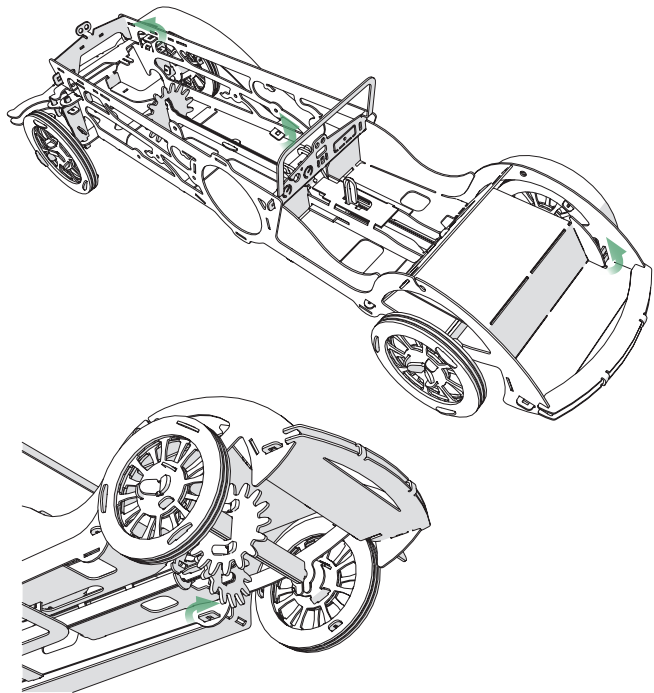


№2

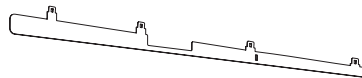


EN Compare the shape of the part against this contour  
UA Порівняйте деталь із цим контуром  
RU Сравните деталь с этим контуром  
DE Vergleichen Sie die Form des Teils mit dieser Schablone  
FR Vérifiez que les contours de votre assemblage se superposent bien au schéma  
ES Alinee la pieza con este perfil  
CN 将零件的形状与该轮廓进行比较  
KR 부품의 모양을 이 컨투어와 비교하십시오  
JP この輪郭に対して部品の形状を比較します  
AR قارن شكل القطعة بخطوط الشكل

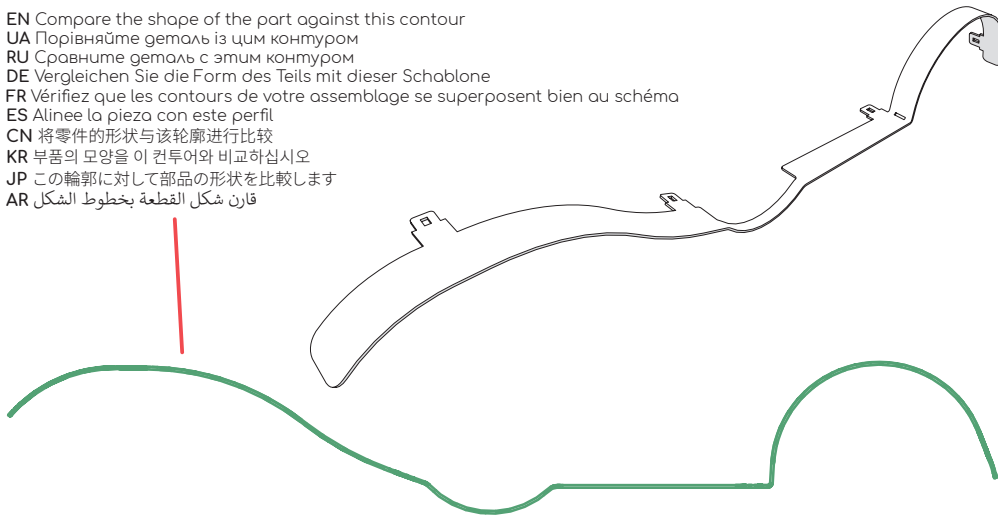


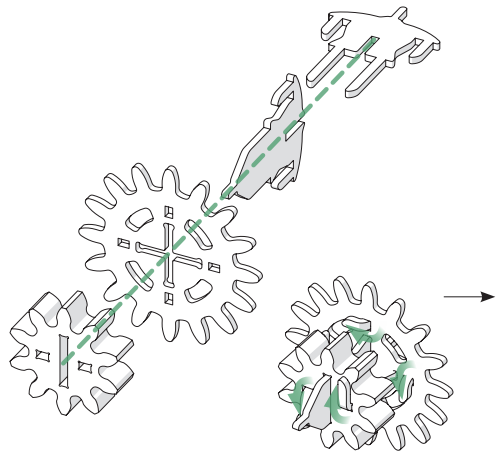
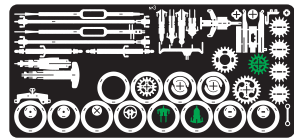
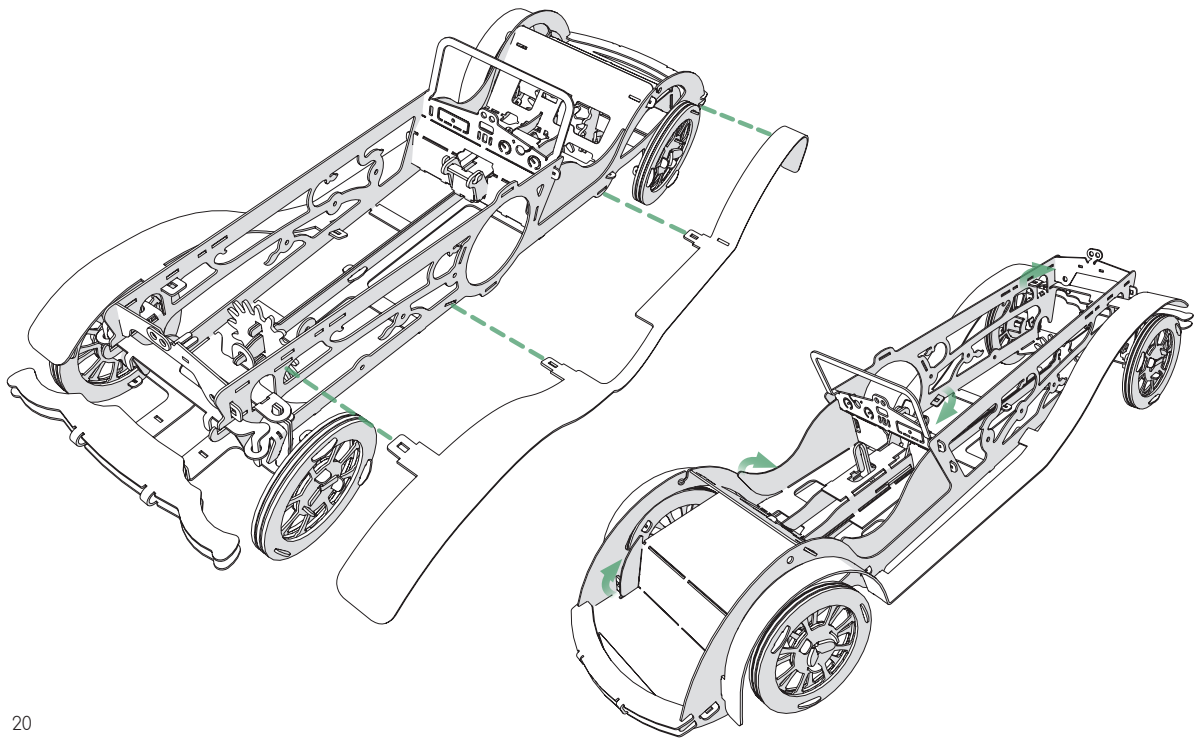


№2

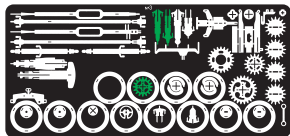
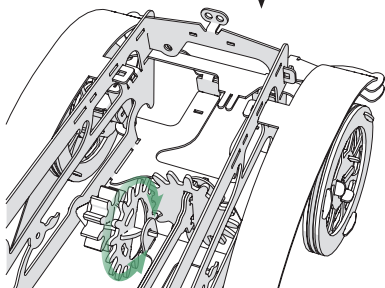
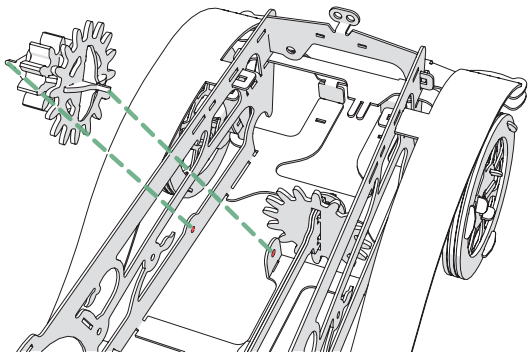


- EN Compare the shape of the part against this contour  
 UA Порівняйте деталь із цим контуром  
 RU Сравните деталь с этим контуром  
 DE Vergleichen Sie die Form des Teils mit dieser Schablone  
 FR Vérifiez que les contours de votre assemblage se superposent bien au schéma  
 ES Alinee la pieza con este perfil  
 CN 将零件的形状与该轮廓进行比较  
 KR 부품의 모양을 이 컨투어와 비교하십시오  
 JP この輪郭に対して部品の形状を比較します  
 AR قارن شكل القطعة بخطوط الشكل

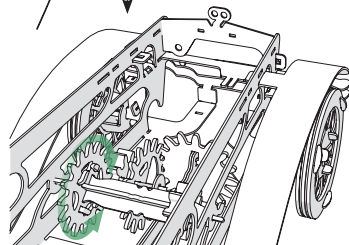
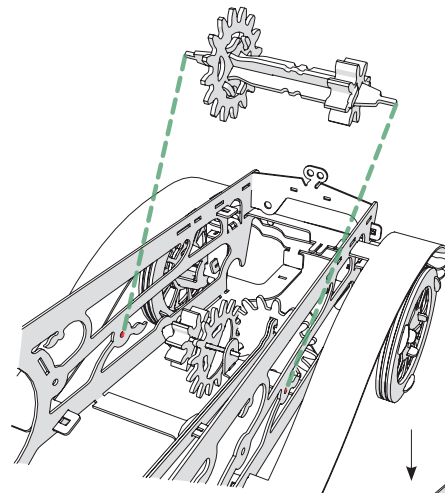
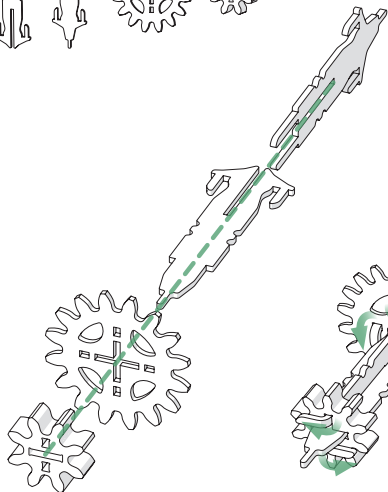
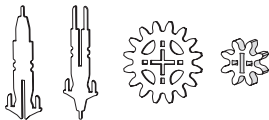


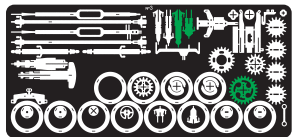




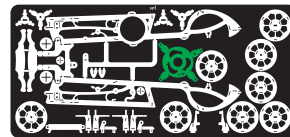
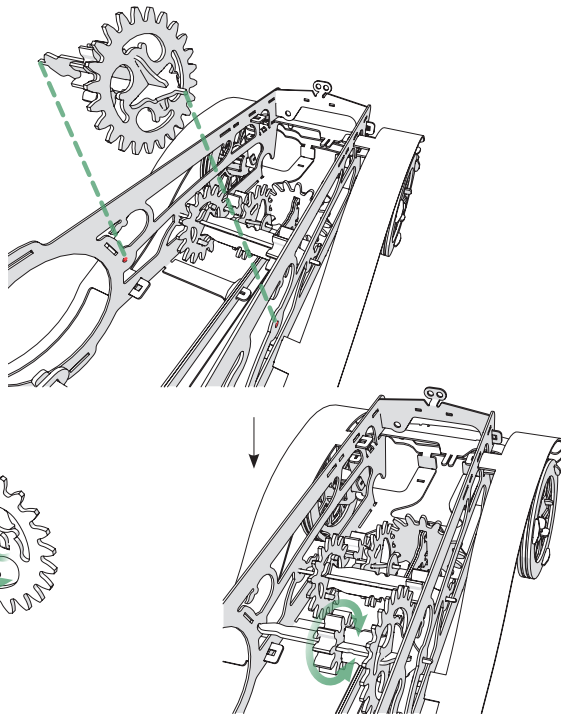
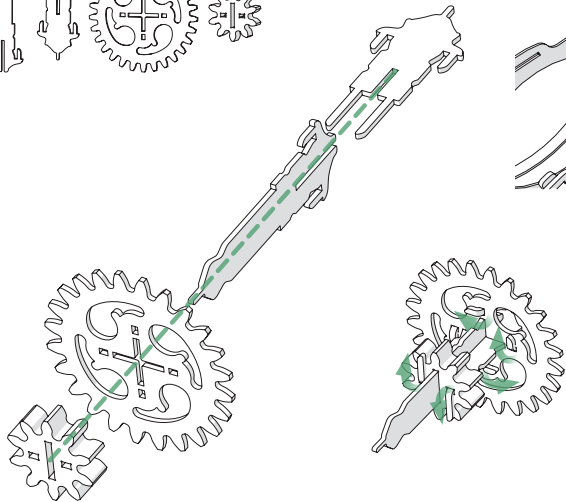
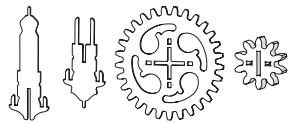


№3

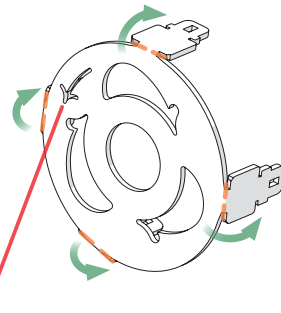
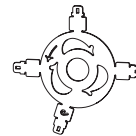




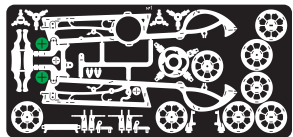
№3



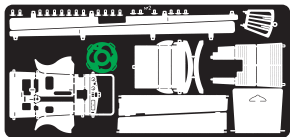
№1



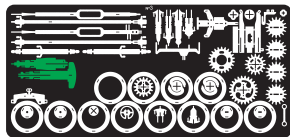
- EN Position the part properly as seen in the image  
 UA Розташуйте деталь правильно, як показано на рисунку  
 RU Расположите деталь правильно, как показано на рисунке  
 DE Das Teil wie abgebildet platzieren  
 FR Placez la pièce correctement comme indiqué sur l'image  
 ES Coloque la pieza correctamente como se muestra en la imagen  
 CN 正确放置零件, 如图所示  
 KR 그림과 같이 부품을 설치해 주세요  
 JP 記画像のとおり部品を適切に設置してください  
 AR ضع الجزء بشكل صحيح كما هو موضح في الصورة



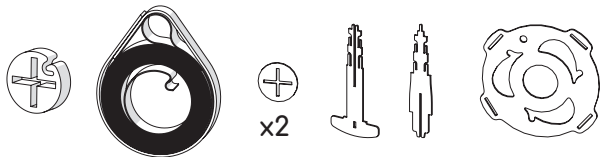
№1



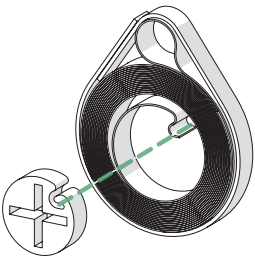
№2



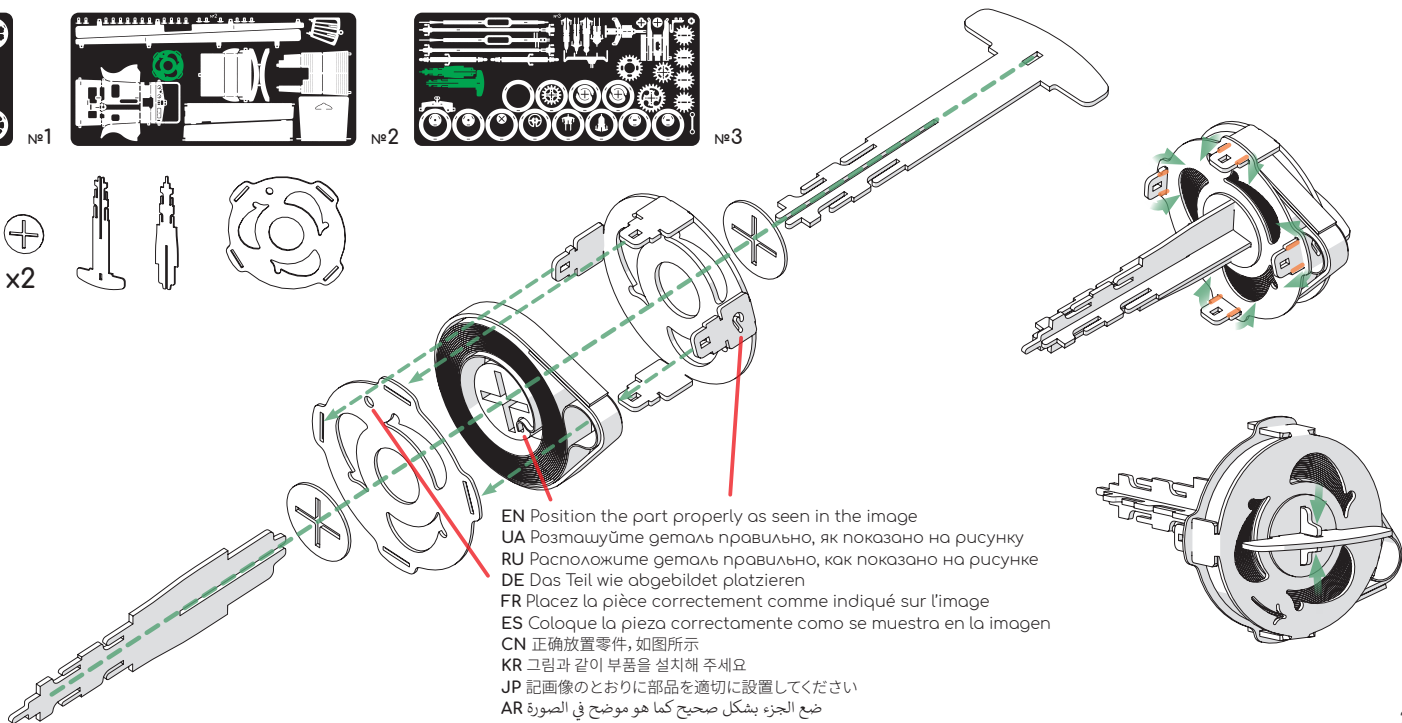
№3



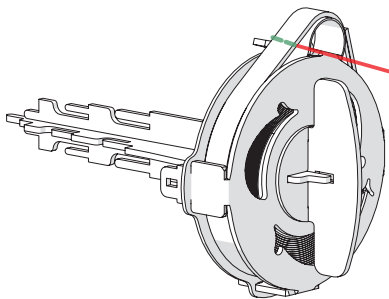
x2



x2

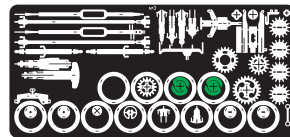
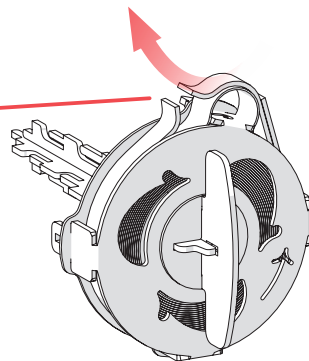


EN Position the part properly as seen in the image  
 UA Розташуйте деталь правильно, як показано на рисунку  
 RU Расположите деталь правильно, как показано на рисунке  
 DE Das Teil wie abgebildet platzieren  
 FR Placez la pièce correctement comme indiqué sur l'image  
 ES Coloque la pieza correctamente como se muestra en la imagen  
 CN 正确放置零件, 如图所示  
 KR 그림과 같이 부품을 설치해 주세요  
 JP 記画像のとおり部品を適切に設置してください  
 AR ضع الجزء بشكل صحيح كما هو موضح في الصورة

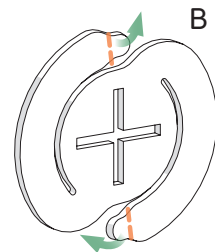
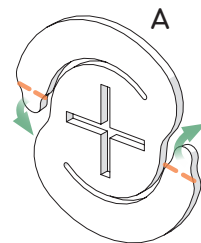
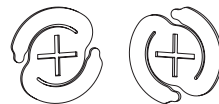


EN Cut the bandage carefully in the spring chamber  
 UA Обережно розріжте бандаж у касеті  
 RU Аккуратно разрежьте бандаж в кассете  
 DE Schneiden Sie die Bandage im Band vorsichtig durch  
 FR Coupez soigneusement le cerclage à l'intérieur de chambre  
 ES Corte puntualmente la banda en el contenedor  
 CN 小心地剪下炸弹箱中的绷带  
 KR 띠를 조심스럽게 잘라 주십시오  
 JP カセットの包帯を慎重に切断します  
 AR قم بقطع الضمادة بعناية داخل الحافظة

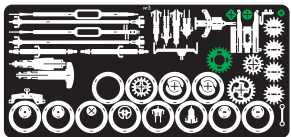
EN Remove the bandage from the spring chamber  
 UA Витягніть бандаж пружини з касети  
 RU Извлеките бандаж пружины из кассеты  
 DE Entfernen Sie die Bandage der Aufzugsfeder aus dem Band  
 FR Retirez le cerclage de la spirale de la chambre  
 ES Retire la banda del resorte del contenedor  
 CN 从炸弹箱上取下弹簧带  
 KR 스프링의 띠를 빼 주십시오  
 JP カセットからスプリングバンドを取り外します  
 AR استخراج ضمادة النابض من الحافظة



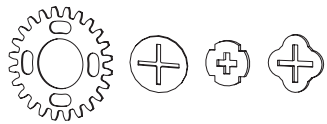
№3



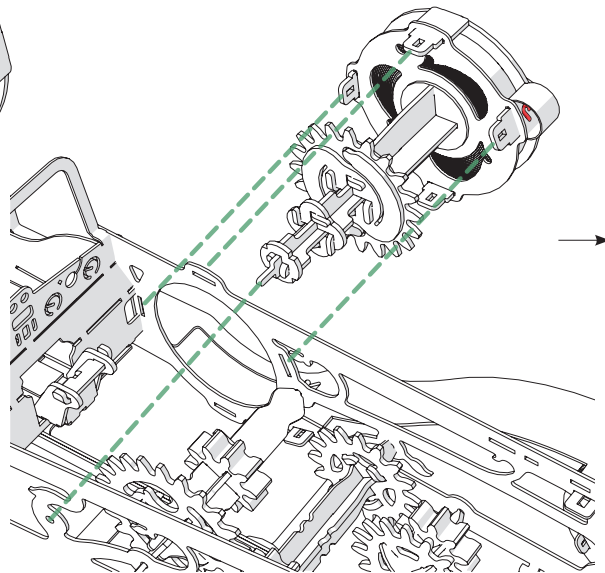
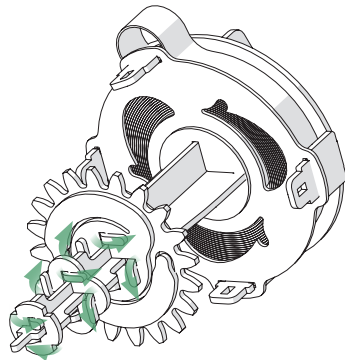
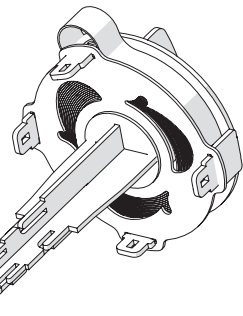
EN Slightly bend the eyelets back  
 UA Трохи вигиніть вушка від себе  
 RU Немного отогните ушки от себя  
 DE Ösen leicht nach hinten biegen  
 FR Pliez légèrement les extrémités vers vous  
 ES Doble ligeramente los orejos hacia atrás  
 CN 把耳子向前弯曲一点  
 KR 구멍을 살짝 뒤로 구부리십시오  
 JP 小穴の後方をわずかに曲げます  
 AR قم بإحناء الحبل قليلا من نفسك



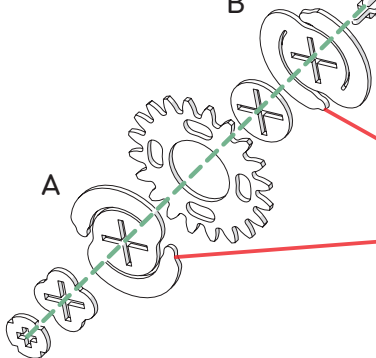
№3



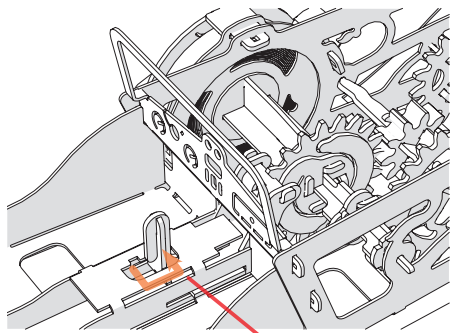
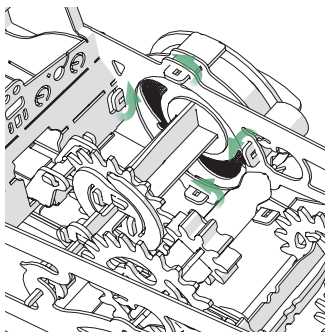
B



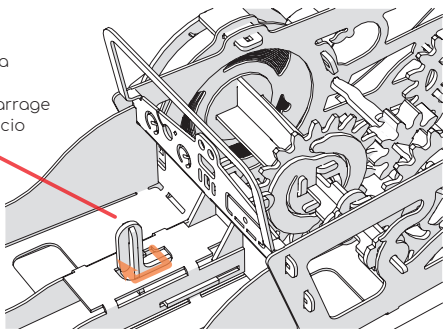
A



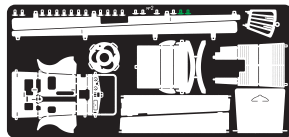
- EN Bends should be facing towards the gear
- UA Загиби мають бути спрямовані в бік шестерні
- RU Загибы должны быть направлены в сторону шестерни
- DE Die Einbiegungen sollen auf den Zahnrad ausgerichtet sein
- FR Les plis doivent faire face à l'engrenage
- ES Los dobles deben estar orientados hacia el engranaje
- CN 弯曲应面向齿轮
- KR 굽힌 부분은 톱니바퀴를 향해 마주해야 합니다
- JP 折れ曲がり方はギアの方向に向くようにします
- AR يجب أن تكون الانحناءات في مواجهة الترس



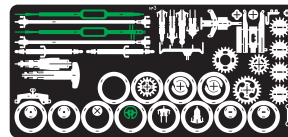
- EN Start mode
- UA Режим пуску
- RU Режим запуска
- DE Startmodus
- FR Mode de démarrage
- ES El modo de inicio
- CN 启动状态
- KR 작동 모드
- JP 起動モード
- AR وضع الانطلاق



- EN Stop mode
- UA Режим зупинки
- RU Режим остановки
- DE Stoppmodus
- FR Mode d'arrêt
- ES El modo de parada
- CN 停止状态
- KR 중지 모드
- JP 停止モード
- AR وضع التوقف



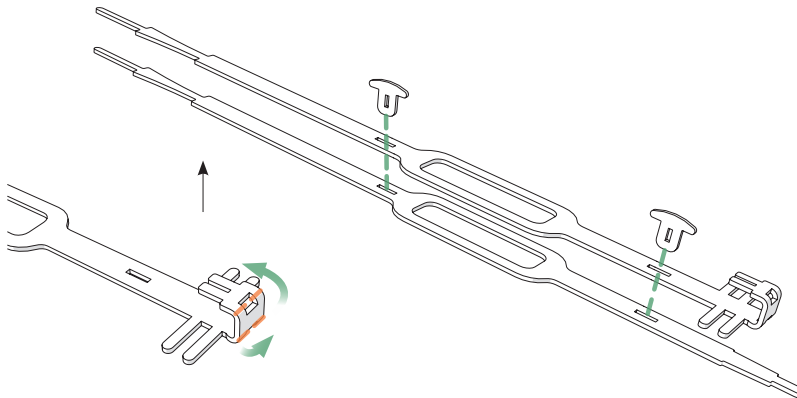
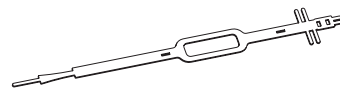
№2

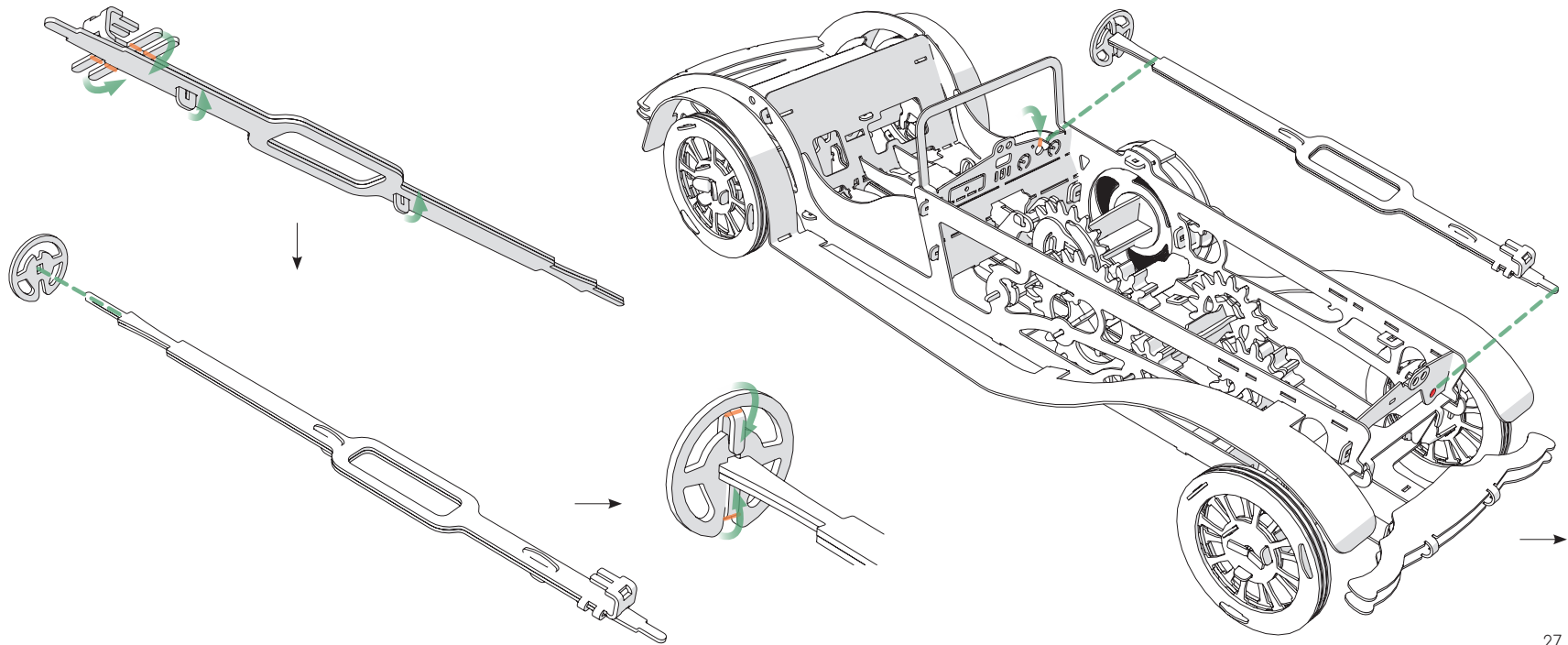


№3

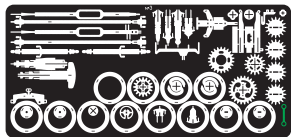
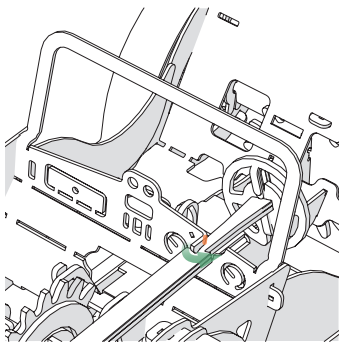


x2

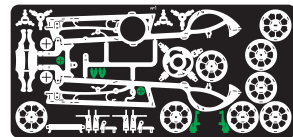
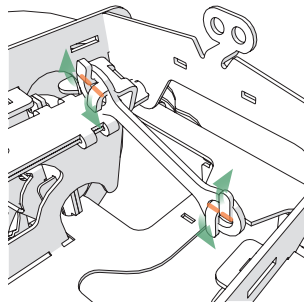
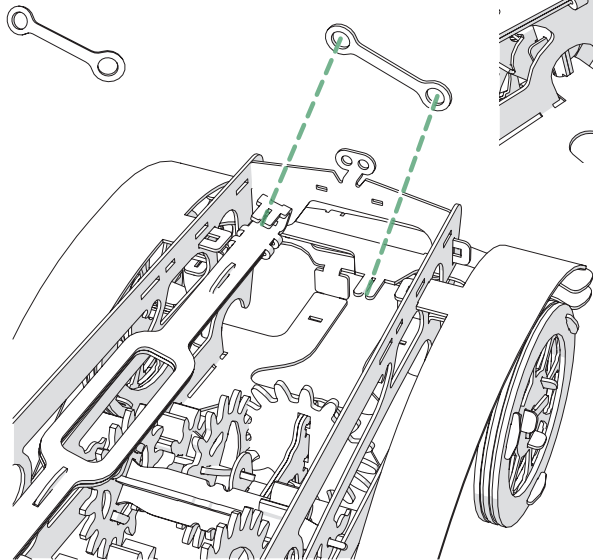




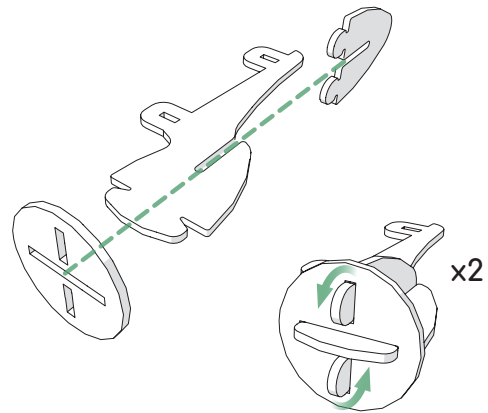
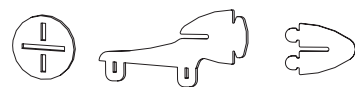




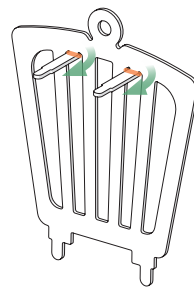
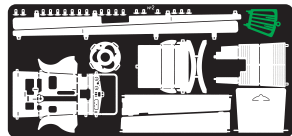
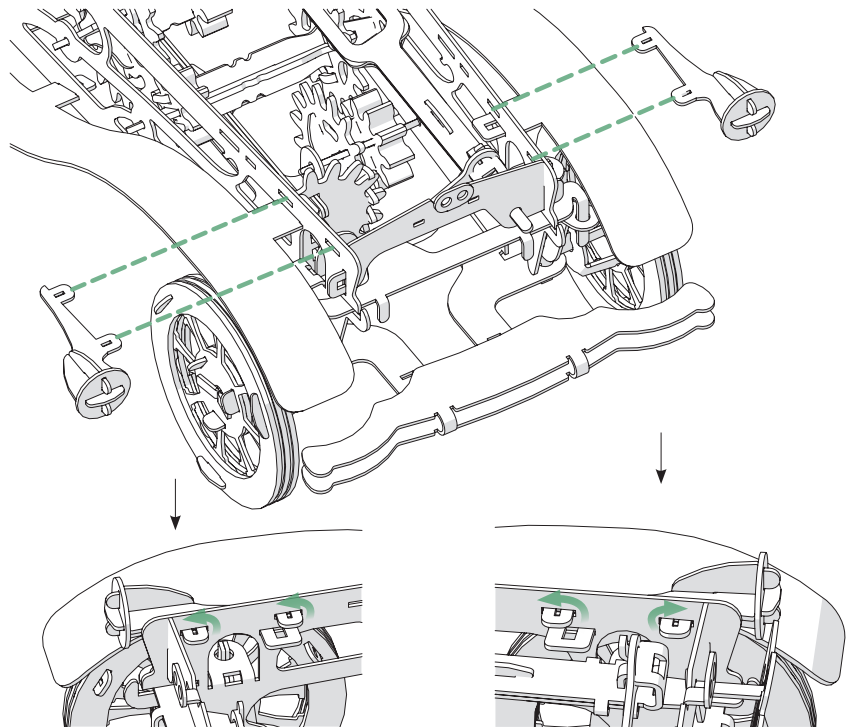
№3



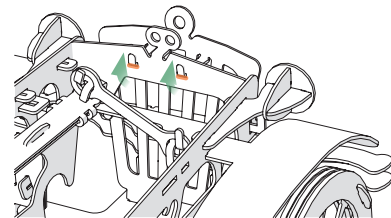
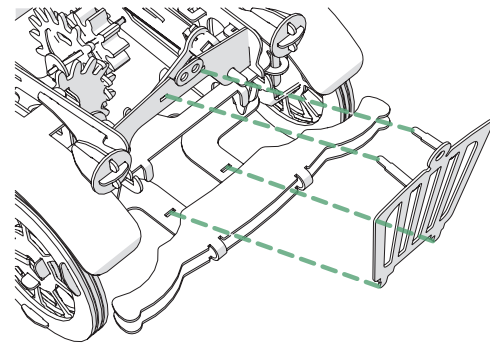
№1

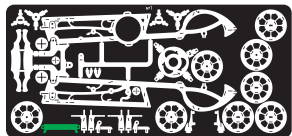




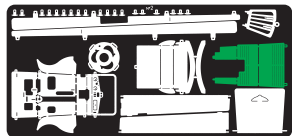


№2

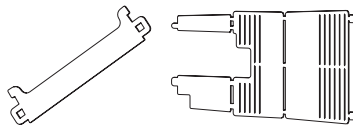




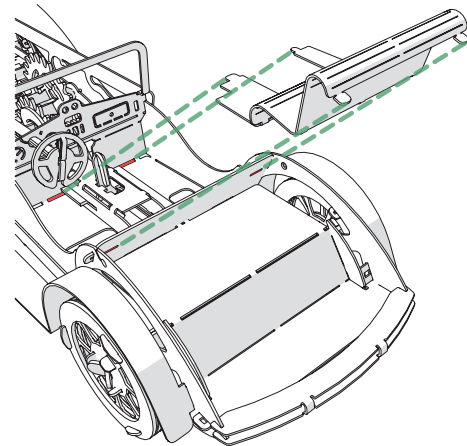
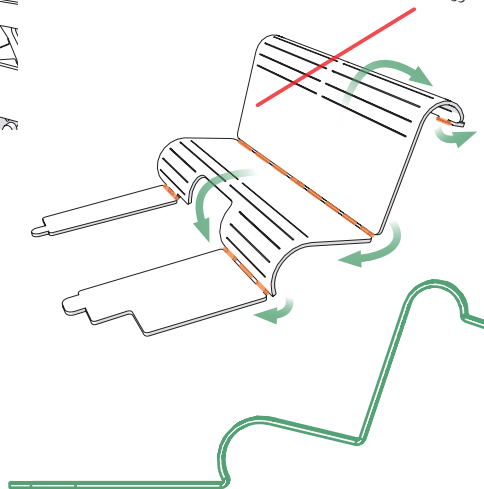
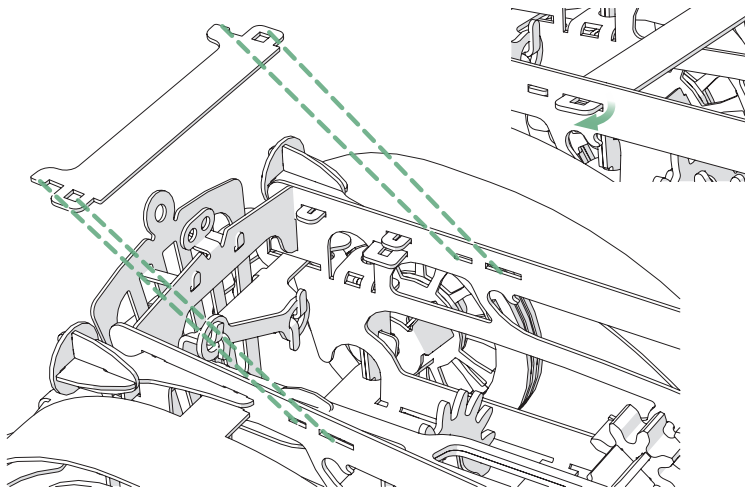
№1

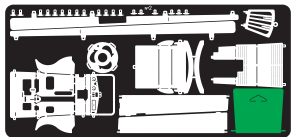


№2

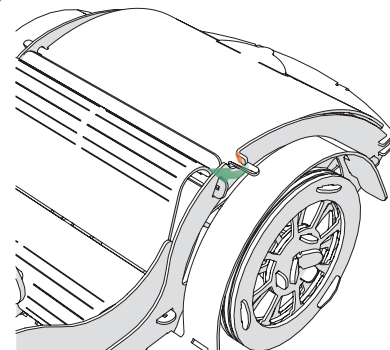
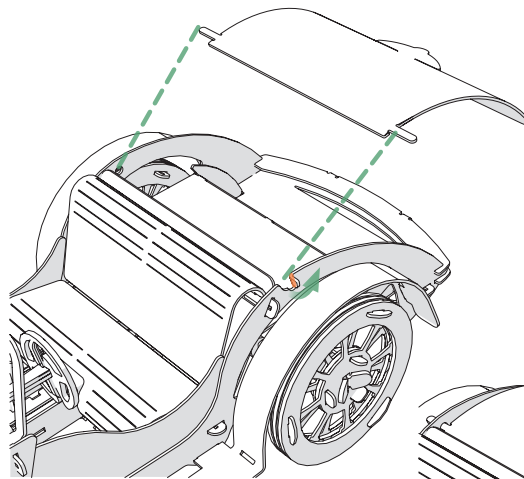
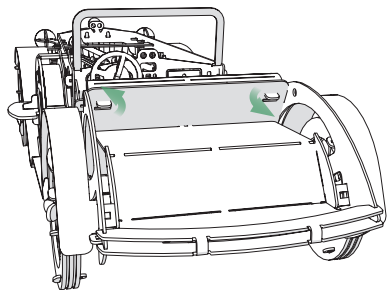
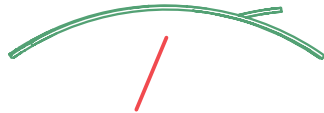
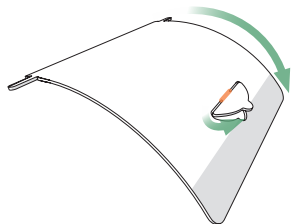
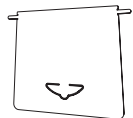


- EN Position the part properly as seen in the image
- UA Розташуйте деталь правильно, як показано на рисунку
- RU Расположите деталь правильно, как показано на рисунке
- DE Das Teil wie abgebildet platzieren
- FR Placez la pièce correctement comme indiqué sur l'image
- ES Coloque la pieza correctamente como se muestra en la imagen
- CN 正确放置零件, 如图所示
- KR 그림과 같이 부품을 설치해 주세요
- JP 記画像のとおり部品を適切に設置してください
- AR ضع الجزء بشكل صحيح كما هو موضح في الصورة





№2



EN Compare the shape of the part against this contour

UA Порівняйте деталь із цим контуром

RU Сравните деталь с этим контуром

DE Vergleichen Sie die Form des Teils mit dieser Schablone

FR Vérifiez que les contours de votre assemblage se superposent bien au schéma

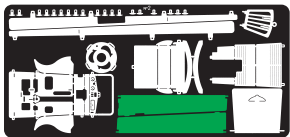
ES Alinee la pieza con este perfil

CN 将零件的形状与该轮廓进行比较

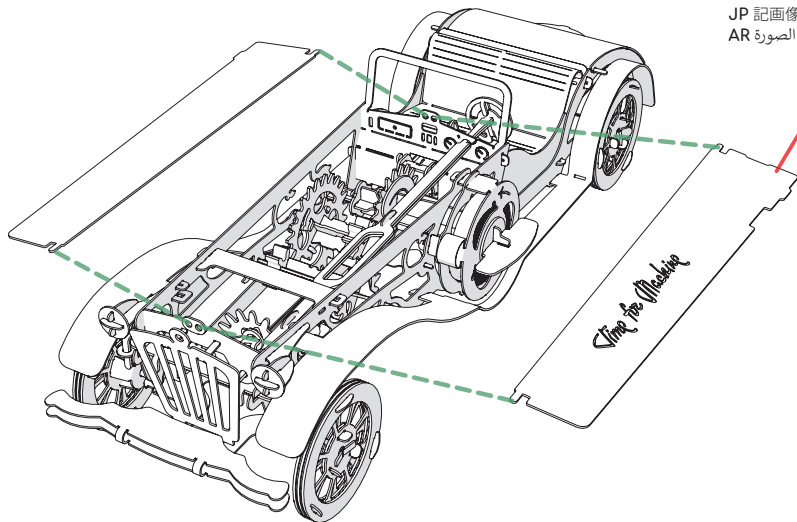
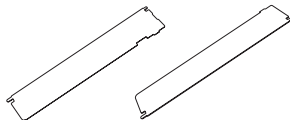
KR 부품의 모양을 이 컨투어와 비교하십시오

JP この輪郭に対して部品の形状を比較します

AR قارن شكل القطعة بخطوط الشكل



№2



EN Position the part properly as seen in the image

UA Розташуйте деталь правильно, як показано на рисунку

RU Расположите деталь правильно, как показано на рисунке

DE Das Teil wie abgebildet platzieren

FR Placez la pièce correctement comme indiqué sur l'image

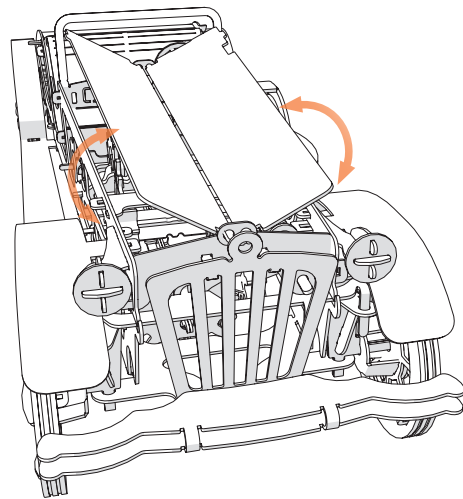
ES Coloque la pieza correctamente como se muestra en la imagen

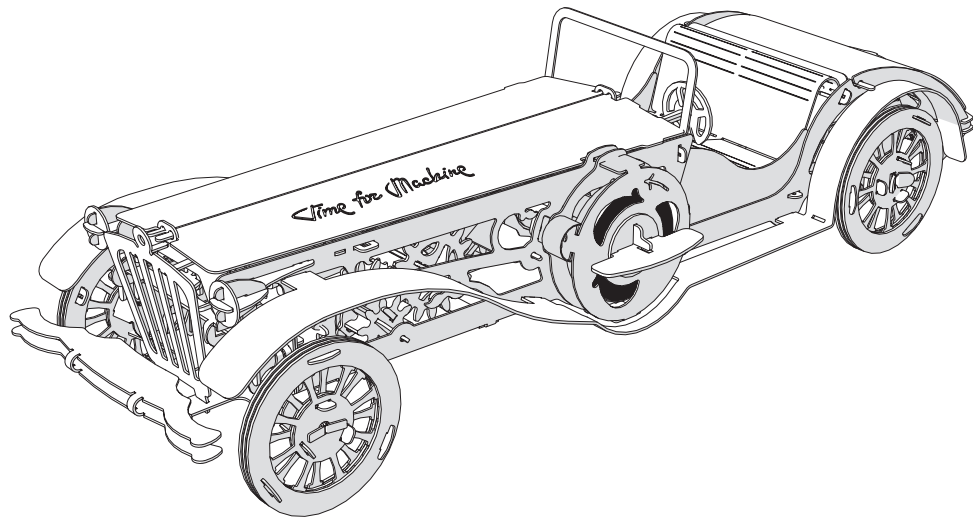
CN 正确放置零件, 如图所示

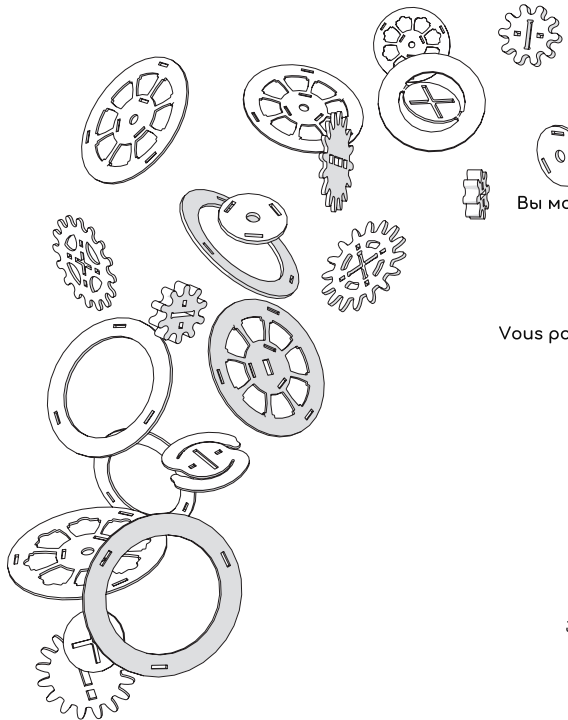
KR 그림과 같이 부품을 설치해 주세요

JP 記画像のとおり部品を適切に設置してください

AR ضع الجزء بشكل صحيح كما هو موضح في الصورة







**CONGRATULATIONS!**  
You are now an expert in automotive engineering!  
And an owner of an unrivaled Glorious Cabrio 2

**ВІТАЄМО!**  
Ви можете пишатися званням фахівця  
в галузі автомобілебудування!  
Ви стали власником неперевершеного Glorious Cabrio 2

**ПОЗДРАВЛЯЕМ!**  
Вы можете гордиться званием специалиста в области автомобилестроения!  
Вы стали обладателем непревзойденного Glorious Cabrio 2

**GLÜCKWUNSCH!**  
Sie dürfen sich stolz als Experte im Automobilbau nennen!  
Nun sind Sie der Besitzer eines unübertroffenen Glorious Cabrio 2

**FÉLICITATIONS!**  
Vous pouvez être fier d'avoir assemblé vous-même votre modèle, de vos propres mains!  
L'inégalable Glorious Cabrio 2 est à vous

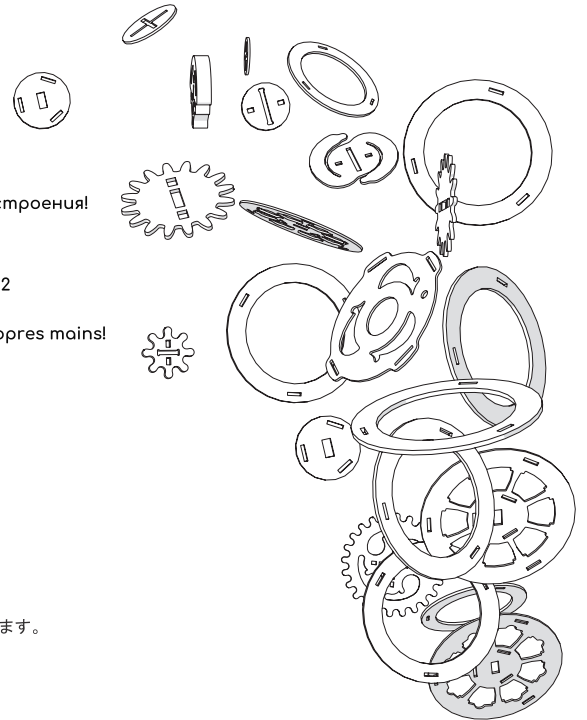
**¡FELICITACIONES!**  
¡Ahora Usted es un experto en la industria automotriz  
y el propietario de un Glorius Cabrio 2 insuperable!

**恭喜!**  
您可以为汽车工程专家的荣誉感到自豪。  
您将成为无与伦比的荣耀敞篷车的拥有者

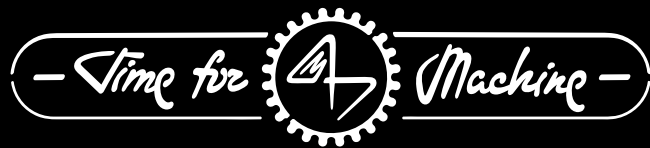
**축하합니다!**  
이제 귀하는 자동차 공학 분야의 전문가가 되었습니다.  
그리고 최고의 글로리아스 카브리오2의 소유자입니다

**おめでとうございます!**  
これであなたは自動車モデリングのマスターであることを誇りに思うことができます。  
あなたは最高のグロリアスカブリオ 2 のオーナーになりました

**تهانينا!**  
يمكنك أن تكون فخورا بلقب الخبير في مجال صناعة السيارات.  
أنت الآن صاحب سيارة "هلوريوس كابريو ٢" الفريدة







[TIMEFORMACHINE.COM](http://TIMEFORMACHINE.COM)