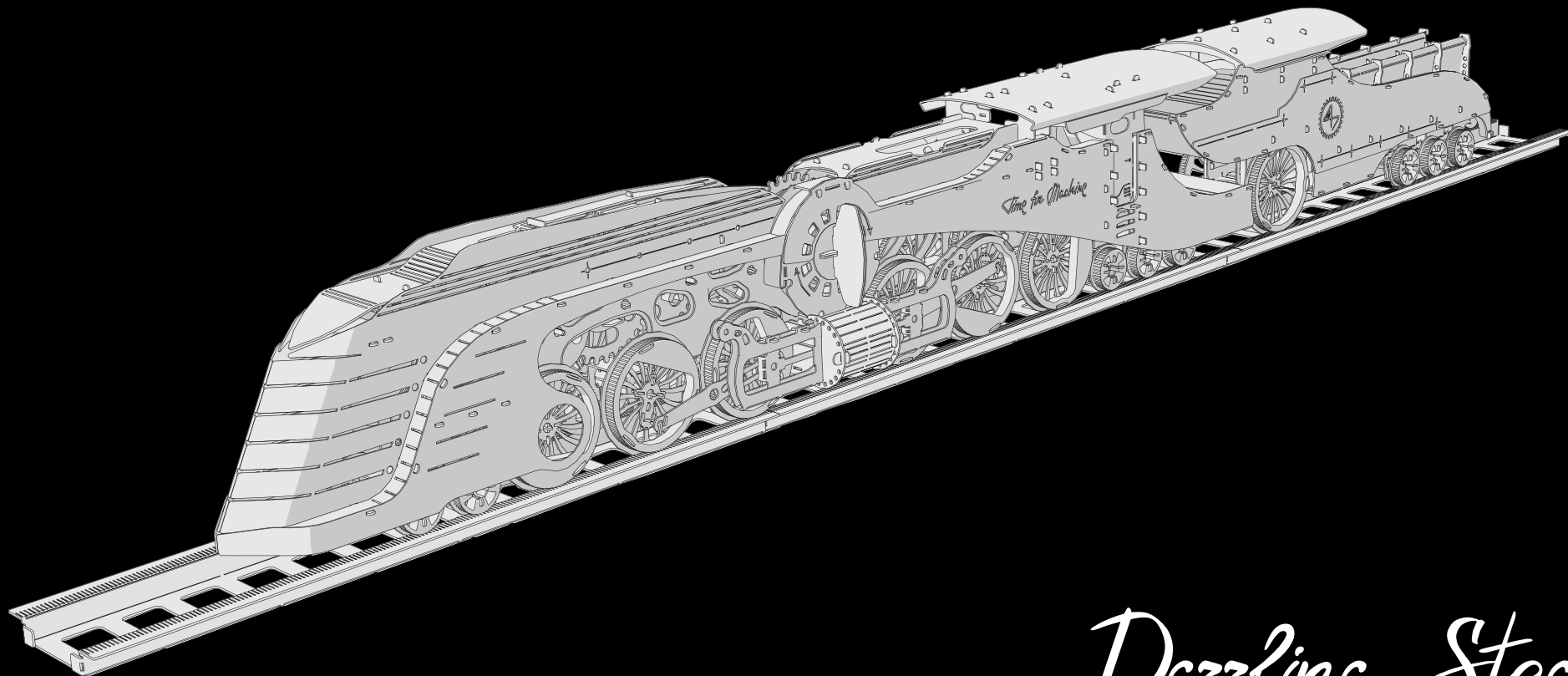


Assembly instructions
Інструкція зі складання
Montageanleitung
Instructions de montage
Instrucciones de montaje
Інструкція по сборке
装配说明
組立説明書
조립 설명서
تعليمات التجميع



Dazzling Steamliner

WARNING! PLEASE READ THESE INSTRUCTIONS CAREFULLY BEFORE ASSEMBLY AND USE / УВАГА! БУДЬ ЛАСКА, ОЗНАЙОМТЕСЯ З ІНСТРУКЦІЄЮ ПЕРЕД СКЛАДАННЯМ І ВИКОРИСТАННЯМ ВНИМАНИЕ! ПОЖАЛУЙСТА, ОЗНАКОМЬТЕСЬ С ІНСТРУКЦИЕЙ ПЕРЕД СБОРКОЙ И ИСПОЛЬЗОВАНИЕМ / ACHTUNG! BITTE LESEN SIE DIE GEBRAUCHSANWEISUNG VOR DER MONTAGE UND VERWENDUNG / ATTENTION! VEUILLEZ LIRE LE MANUEL AVANT L'ASSEMBLAGE ET L'UTILISATION / ¡ADVERTENCIA! POR FAVOR LEA LAS INSTRUCCIONES ANTES DE MONTAR Y UTILIZAR EL MODELO

警告! 装配和使用产品前请阅读使用说明书 / 경고! 조립 및 사용 전에 설명서를 잘 읽고 숙지해 주십시오 / ご注意! 組立て使用する前に説明書をお読んでください

تحذیر! يرجى قراءة التعليمات قبل التجميع والاستخدام

EN When assembling the model, don't rush, avoid pointing details at yours or anyone else's face. If one of the parts has a sharp edge, please file it down. Use pliers and additional tools to assemble the model. Each kit contains a cloth for wiping and polishing the model once it's assembled. If needed, you may choose to apply a small amount of silicon-based grease to the spring and the mechanism; however, this is not a requirement for the mechanism to function properly. The mechanism will perform at its best in the absence of excessive friction or excessive play of its parts

UA Під час складання не поспішайте, не спрямовуйте деталі в обличчя собі або іншим. Якщо деталь містить гострий край, обробіть його надфілом. Для складання використовуйте плоскогубці та додатковий інструмент. У комплект входить ганчірка, якою можна протерти модель після складання. За бажанням після складання можна змастити пружину і механізм силіконовою змазкою, але це не є обов'язковою умовою гарної роботи механізму. Механізм буде добре працювати, якщо не буде зайвого тертя або, навпаки, великого люфту між деталями

RU Во время сборки не спешите, не направляйте детали в лицо себе или другим. Если деталь содержит острый край, обработайте его напильником. Для сборки используйте плоскогубцы и дополнительный инструмент. В комплект входит тряпочка, которой можно протереть модель после сборки. При желании после сборки можно смазать пружину и механизм силиконовой смазкой, но это не является обязательным условием хорошей работы механизма. Механизм будет хорошо работать, если не будет лишнего трения или, напротив, большого люфта между деталями

DE Achten Sie bei der Montage des Modells darauf, dass Sie damit nicht auf Ihr Gesicht oder das einer anderen Personen zielen. Ist ein der Teile scharfkantig, feilen Sie die Kante mit der Nadelfeile glatt. Verwenden Sie zur Montage des Modells die Flachzange und zusätzliche Werkzeuge. Jeder Bausatz enthält ein Poliertuch zum Abwischen und Polieren des Modells nach der Montage. Bei Bedarf können Sie die Feder und den Mechanismus mit ein wenig Fett auf Silikonbasis einfetten; dies ist jedoch keine Voraussetzung für die einwandfreie Funktion des Mechanismus. Der Mechanismus funktioniert am besten, wenn es keiner übermäßigen Reibung ausgesetzt ist oder im Gegenteil keinen übermäßigen Spalt zwischen den Teilen aufweist

FR Pendant l'assemblage, ne vous précipitez pas, ne dirigez pas les pièces vers votre visage ou sur les autres. Si une pièce contient un bord coupant, limez-le. Pour l'assemblage, utilisez une pince et un outil supplémentaire. Le kit comprend un chiffon pour pouvoir polir le modèle après l'assemblage. Si vous le souhaitez, après l'assemblage, la spirale et le mécanisme peuvent être lubrifiés avec de la graisse de silicone, mais ceci n'est pas une condition préalable pour un bon fonctionnement du modèle. Le mécanisme fonctionnera bien s'il n'y a pas de frottements excessifs ou, à l'inverse, un grand écart entre les pièces

ES Mientras montar el modelo no se debe darse prisa. Evite dirigir las partes hacia su cara o la cara de alguien. Si una pieza del modelo tiene un borde afilado, se debe limarlo. Use alicates u otros instrumentos. El kit incluye un paño que sirve para limpiar y pulir el modelo una vez que esté ensamblado. Si es necesario, puede aplicar un poco de grasa a base de silicona al resorte y al mecanismo; sin embargo, el mecanismo funcionará correctamente sin grasa adicional. El mecanismo funcionará de mejor manera si no hay fricción ni una holgura excesiva entre sus partes

CN 当组装模型时, 不要匆忙, 不要把零件放在你的脸上或别人的脸上。如果一个模型部件有锋利的边缘, 用锉把它加工一下。使用钳子和附加的配件来装配模型。套件包括一块布, 组装后您可以用它擦拭模型。如有需要, 可将硅基润滑脂应用于弹簧及机构; 然而, 该机构将正常工作, 没有额外的油脂。如果在机理上没有过多的摩擦和过度的作用, 这种机制将发挥最好的作用

KR 모델을 조립할 때 서두르지 말고 부품을 본인 얼굴이나 다른 사람의 얼굴을 향하여 조립하지 마십시오. 부품 중 하나에 날카로운 부분이 있으면 다듬어 주십시오. 이 키트와 함께 제공되는 펜치 및 추가 도구를 사용하여 모델을 조립하십시오. 각 키트에는 조립된 모델을 닦아 위 한 천이 들어 있습니다. 필요한 경우, 적은 양의 실리콘 기반 그리스를 스프링과 메커니즘에 바를 수 있습니다. 하지만 이것은 메커니즘이 적절하게 운영하는 데 필수적이지 않습니다. 메커니즘은 과도한 마찰과 부품의 과도한 헐거움이 없는 상태에서 최상의 성능을 발휘합니다

JP モデルの組立ての際は、急いで組立てたり、使用者の顔または他人の顔へ向けたりしないでください。先が鋭い部品がございましたら、必ず下へ向けてください。キットと共に付属されているペンチと追加ツールを使用してモデルを正しく組み立ててください。組立後のモデルをの拭き取り及び研磨用の布が各キットに同梱されています。必要に応じて、少量のシリコンベース潤滑剤をバネやメカニズムに塗布することができますが、メカニズムが正常に機能するための必要要件ではありません。メカニズムは部品の過剰な摩擦及び過度の再生がない場合、最高のパフォーマンスを発揮します

AR عند تجميع النموذج ، تجنب الدفع أو الإشارة إلى وجهك أو وجه أي شخص آخر. إذا كان أحد الأجزاء له حافة حادة، فالرجاء تدوينه. استخدم زراديات وأدوات إضافية تأتي مع المجموعة لتجميع النموذج. تحتوي كل مجموعة على قطعة قماش لمسح النموذج وتلميعه بمجرد تجميعه. إذا لزم الأمر ، يمكنك اختيار وضع الشحوم السليكونية على النابض والآلة ؛ ومع ذلك ، هذا ليس شرطًا لكي تعمل الآلة بشكل صحيح. سوف تعمل الآلة في أفضل حالاتها في غياب الاحتكاك المفرط و التحرك المفرط لأجزائها

Immerse yourself in the atmosphere of creation and design.../Зануртєся в атмосферу створення власного шедевру.../Погрузитесь в атмосферу создания своего шедевра...
Tauchen Sie ein in die Atmosphäre von Kreation eines eigenen Meisterwerks.../Plongez dans l'atmosphère en assemblant votre propre chef-d'œuvre.../Sumérjase en la atmósfera de creación y diseño...
让自己沉浸在创造杰作的氛围中.../창의성과 디자인의 분위기에 집중해 보세요.../あなた自身を創造とデザインの世界に誘う.../انغمس في أجواء الإبداع والتصميم...

EN **WARNING!** Product contains small parts and sharp parts
Not suitable for children under 3 years of age

UA **УВАГА!** Продукт містить дрібні та гострі деталі
Не призначено для дітей до 3-х років

RU **ВНИМАНИЕ!** Продукт содержит мелкие и острые детали

Не предназначено для детей до 3-х лет

DE **ACHTUNG!** Das Produkt enthält kleine und scharfe Teile
Nicht geeignet für Kinder unter 3 Jahren

FR **ATTENTION!** Le produit contient de petites pièces qui peuvent être tranchantes. Ne pas laisser à portée d'enfants de moins de 3 ans

ES **¡ADVERTENCIA!** El producto contiene piezas pequeñas y partes afiladas. No apto para niños menores de 3 años

CN **警告!** 产品包括小零件和尖锐零件。不适合3岁以下儿童

KR **경고!** 제품에 작은 부품과 날카로운 부품이 들어 있습니다. 3세 미만의 어린이에게는 적합하지 않습니다

JP **警告!** 製品には小さくて鋭い部品があります。3歳未満のお子様には絶対に与えないでください。

AR **تحذير!** يحتوي المنتج على أجزاء صغيرة وأجزاء حادة. غير مناسب للأطفال تحت سن 3 سنوات

EN Model for collectors, suitable for children 14+

UA Модель для колекціонерів, призначено для дітей від 14 років

RU Модель для коллекционеров, подходит для детей старше 14 лет

DE Modell für Sammler, geeignet für Kinder ab 14 Jahren

FR Modèle pour collectionneurs, à partir de 14 ans

ES Modelo para coleccionistas, adecuado para niños mayores de 14 años

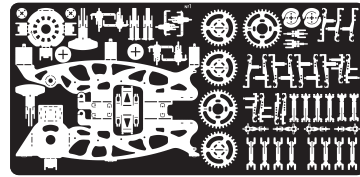
CN 收藏家模型, 适合14岁以上儿童

KR 수집가용 모델입니다, 14세 이상 어린이에게 적합합니다

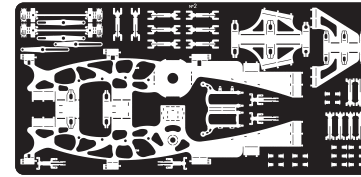
JP コレクターのためのモデルです。14歳以上の子供 達のためにです

AR نموذج لهواة التجميع ، مناسب للأطفال من عمر 14 عامًا

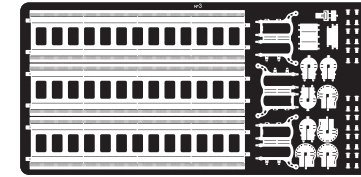
MODEL PARTS AND ASSEMBLY TOOLS/ КОМПЛЕКТАЦІЯ ДЕТАЛЕЙ ЗБИРКИ/ КОМПЛЕКТАЦІЯ ДЕТАЛЕЙ СБОРКИ/
MODELLTEILE UND MONTAGEWERKZEUGE/ COMPOSITION DU KIT/ ELEMENTOS DEL MODELO PARA ENSEMBLAR/ 零件包括清單/
모델 부품과 조립 도구/ モデル部品と組立ツール/ أجزاء النموذج وأدوات التجميع



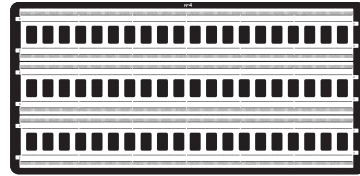
№1



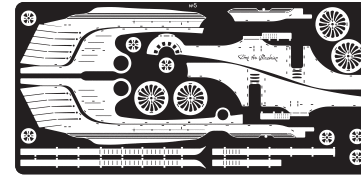
№2



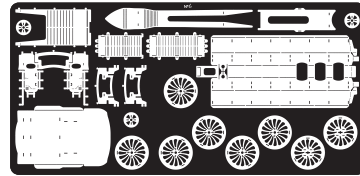
№3



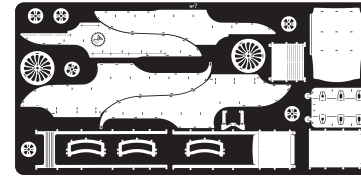
№4



№5

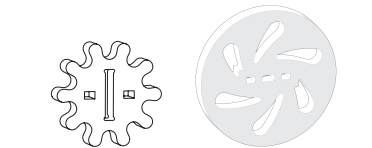


№6



№7

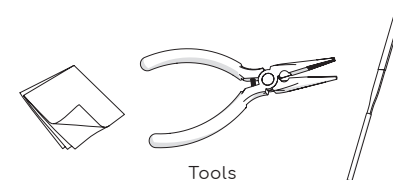
EN DO NOT cut the restraining band outside the assembled spring chamber, as the spring will unwind with force
UA НЕ розрізайте бандаж, доки не зберете касету для пружини, оскільки пружина розгорнеться з силою
RU Расположите деталь правильно, как показано на рисунке
DE Schneiden Sie das Band NICHT durch, bis der Federraum montiert ist, da sich die Aufzugsfeder mit Gewalt abwickelt
FR NE PAS couper la bande de retenue en dehors de la chambre de ressort assemblée, car le ressort se détendra avec force
ES NO corte la banda hasta que el contenedor del resorte esté ensamblado, ya que el resorte se desplegará con fuerza
CN 请勿剪断带簧盒之前, 因为弹簧会有力展开
KR 스프링의 소켓이 조립될 때까지 띠를 자르지 마십시오. 그러시면 스프링이 세게 풀리기 때문입니다
JP 包帯を切らないでください
AR لا تقطع الضمادة العازلة خارج حجرة النابض حيث يتمدد النابض بقوة



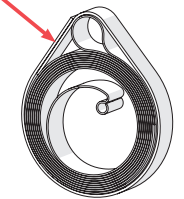
Metal parts 3 mm thick
Металеві деталі товщиною 3 мм
Металлические детали толщиной 3 мм
Metallteile 3 mm stark
Pièces métalliques 3 mm d'épaisseur
Pieza metálica de espesor 3 mm
金屬零件, 厚3毫米
금속 부품 3mm 두께
金屬部品、厚さ3 mm
قطع معدنية بسمك 3 مم



Metal parts 6 mm thick
Металеві деталі товщиною 6 мм
Металлические детали толщиной 6 мм
Metallteile 6 mm stark
Pièces métalliques 6 mm d'épaisseur
Pieza metálica de espesor 6 mm
金屬零件, 厚6毫米
금속 부품 6mm 두께
金屬部品、厚さ6 mm
قطع معدنية بسمك 6 مم



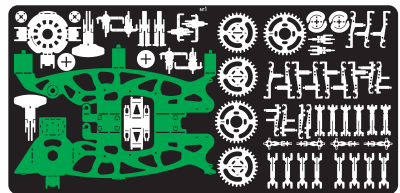
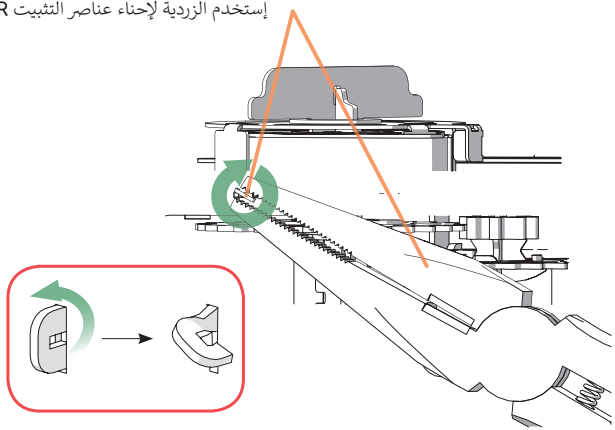
Tools
Інструменти
Instrumenten
Werkzeuge
Outils
Herramientas
工具
도구
أدوات



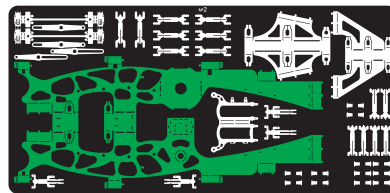
Metal spiral
Металева спіраль
Металлическая спираль
Metallspirale
Spirale en métal
Espiral de metal
金屬螺旋
금속 스프링
メタルスパイラル
لولب معدني

STANDARD SOLUTION FOR NODES
 СТАНДАРТНЕ ПІВНЕННЯ ВУЗЛІВ
 СТАНДАРТНОЕ РЕШЕНИЕ УЗЛОБ
 STANDARDLÖSUNG FÜR KNOTEN
 MÉTHODE POUR LES JONCTIONS DU MODÈLE
 SOLUCIÓN ORDINARIO DE LOS NUDOS
 标准的节点解决方案
 노드를 위한 표준 솔루션
 ノード用標準ソリューション
 الحل المعياري للعقد

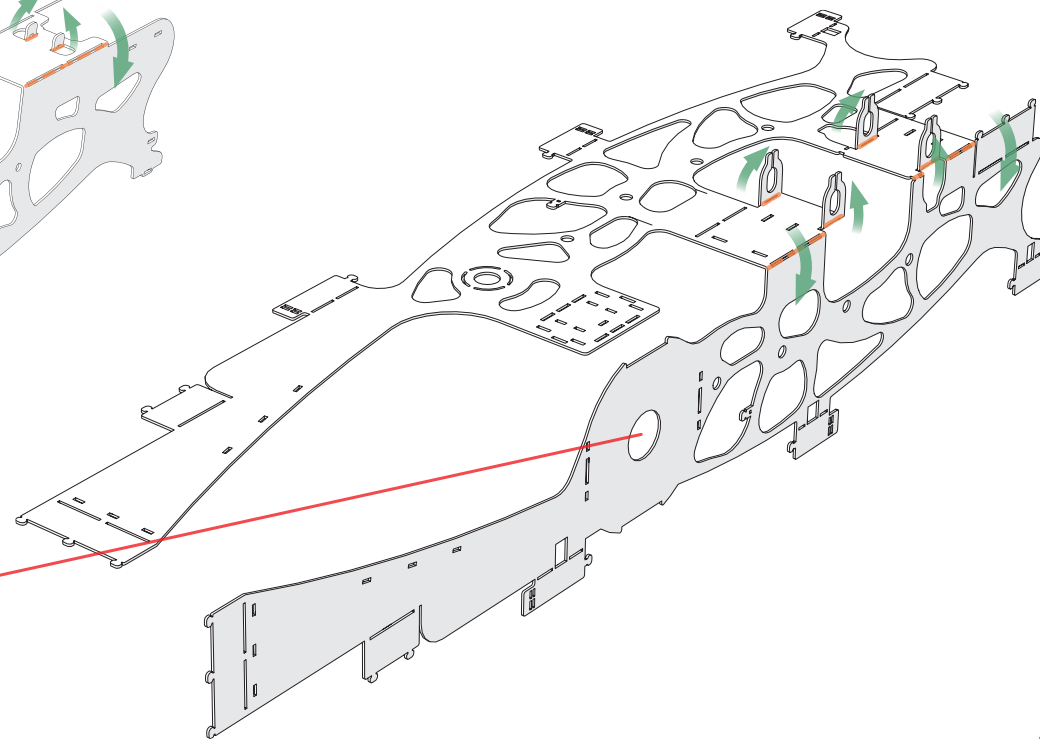
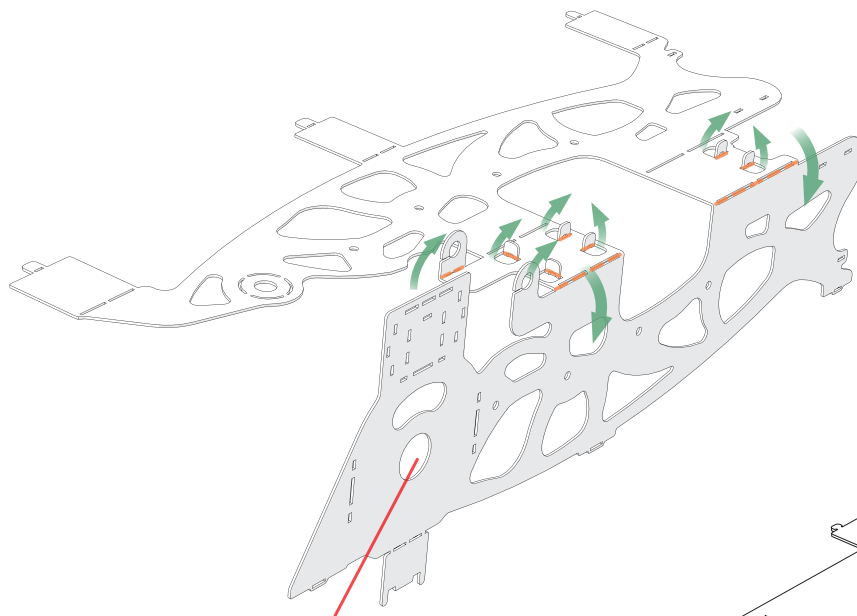
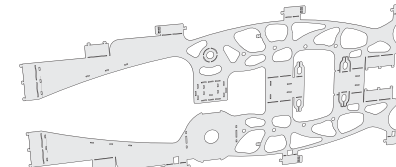
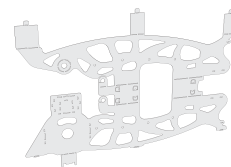
EN Use flat-nose pliers to bend the fasteners
 UA Використовуйте плоскогубці, щоб зігнути елементи кріплення
 RU Для загиба крепежных элементов используйте плоскогубцы
 DE Verwenden Sie eine Flachzange, um Befestigungselemente zu biegen
 FR Utilisez les pinces pour plier les attaches
 ES Use las alicates para doblar los elementos de encofrado
 CN 用平嘴钳为了弯曲锚固件
 KR 부품을 굽히기 위해서 펜치를 사용하십시오
 JP 曲げ要素の鑄型
 AR استخدم الزبدية لإحناء عناصر التثبيت



№1

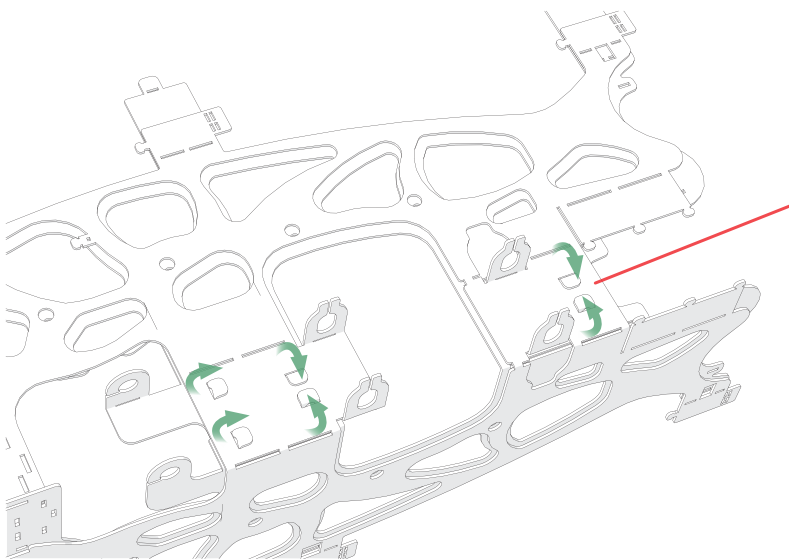
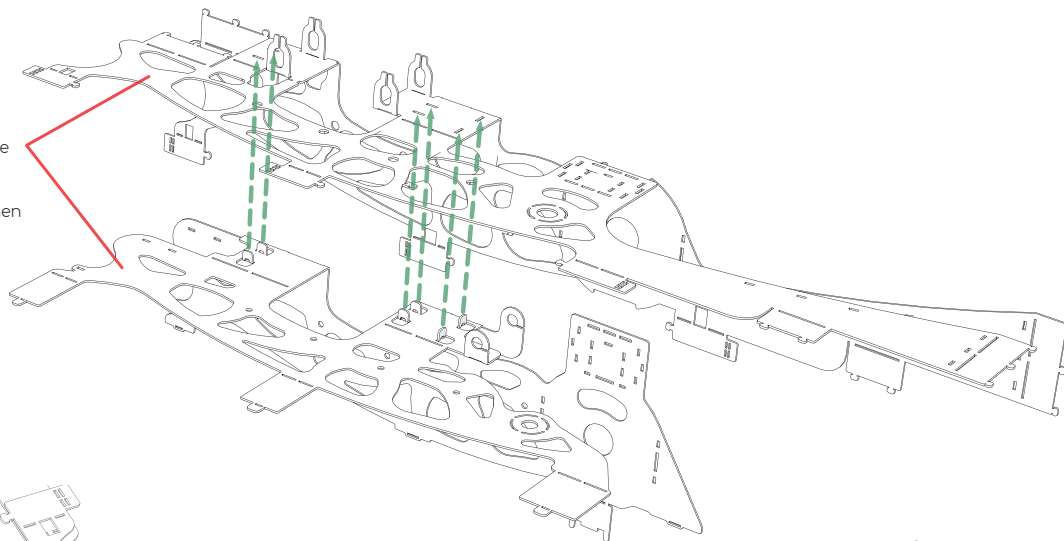


№2

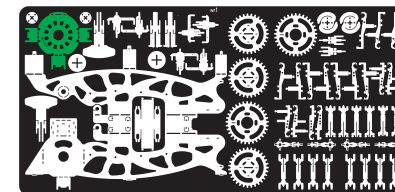
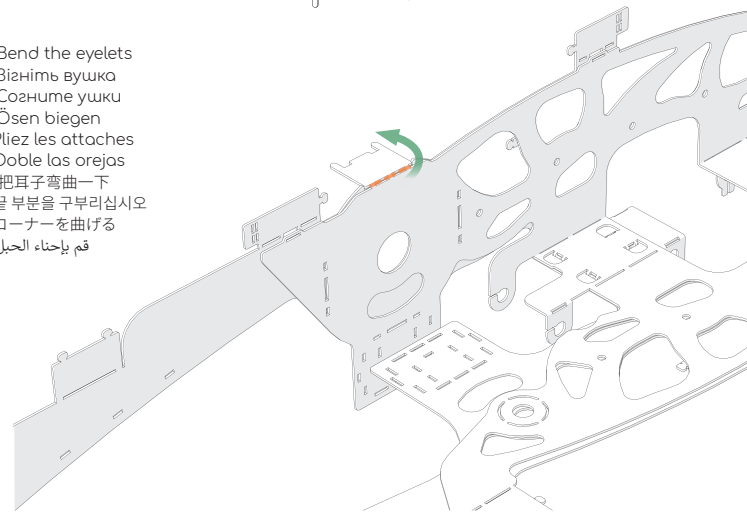


EN Position the part properly as seen in the image
 UA Розташуйте деталь правильно, як показано на рисунку
 RU Расположите деталь правильно, как показано на рисунке
 DE Das Teil wie abgebildet platzieren
 FR Placez la pièce correctement comme indiqué sur l'image
 ES Coloque la pieza correctamente como se muestra en la imagen
 CN 正确放置零件, 如图所示
 KR 그림과 같이 부품을 설치해 주세요
 JP 記画像のとおり部品を適切に設置してください
 AR ضع الجزء بشكل صحيح كما هو موضح في الصورة

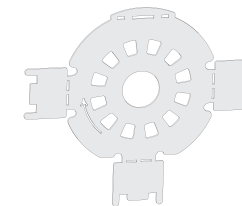
EN Position the part properly as seen in the image
 UA Розташуйте деталь правильно, як показано на рисунку
 RU Расположите деталь правильно, как показано на рисунке
 DE Das Teil wie abgebildet platzieren
 FR Placez la pièce correctement comme indiqué sur l'image
 ES Coloque la pieza correctamente como se muestra en la imagen
 CN 正确放置零件, 如图所示
 KR 그림과 같이 부품을 설치해 주세요
 JP 記画像のとおり部品を適切に設置してください
 AR ضع الجزء بشكل صحيح كما هو موضح في الصورة



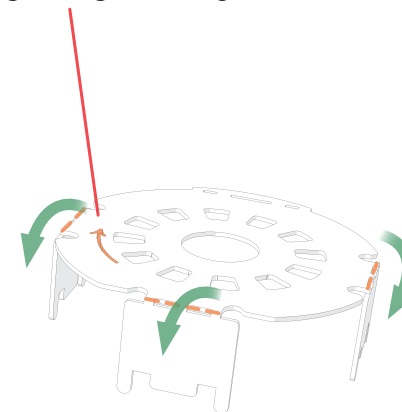
EN Bend the eyelets
 UA Зігніть вушко
 RU Согните ушко
 DE Ösen biegen
 FR Pliez les attaches
 ES Doble las orejas
 CN 把耳子弯曲一下
 KR 끝 부분을 구부리십시오
 JP コーナーを曲げる
 AR قم بإحناء الحبل

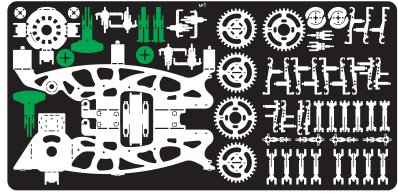


№1

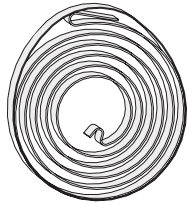


EN Position the part properly as seen in the image
 UA Розташуйте деталь правильно, як показано на рисунку
 RU Расположите деталь правильно, как показано на рисунке
 DE Das Teil wie abgebildet platzieren
 FR Placez la pièce correctement comme indiqué sur l'image
 ES Coloque la pieza correctamente como se muestra en la imagen
 CN 正确放置零件, 如图所示
 KR 그림과 같이 부품을 설치해 주세요
 JP 記画像のとおり部品を適切に設置してください
 AR ضع الجزء بشكل صحيح كما هو موضح في الصورة





№1



x2



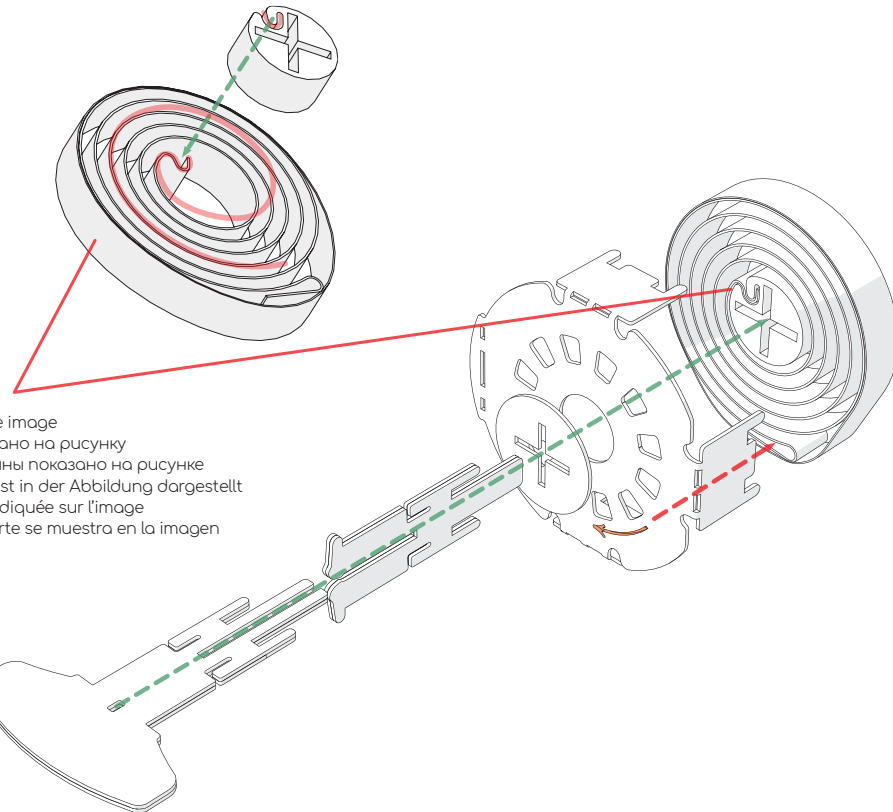
x2



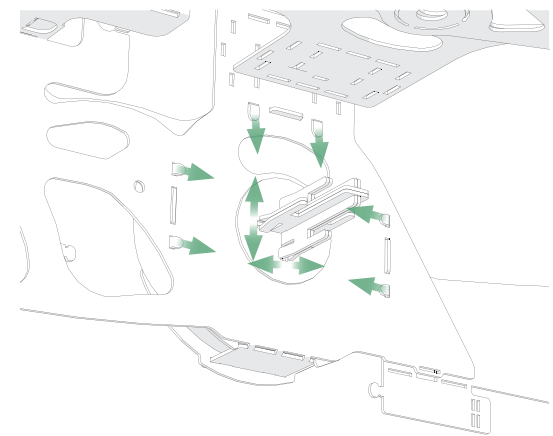
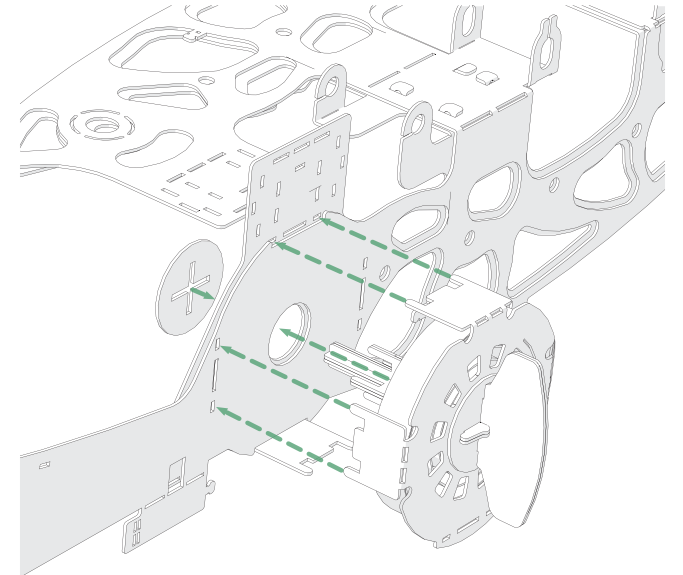
x2

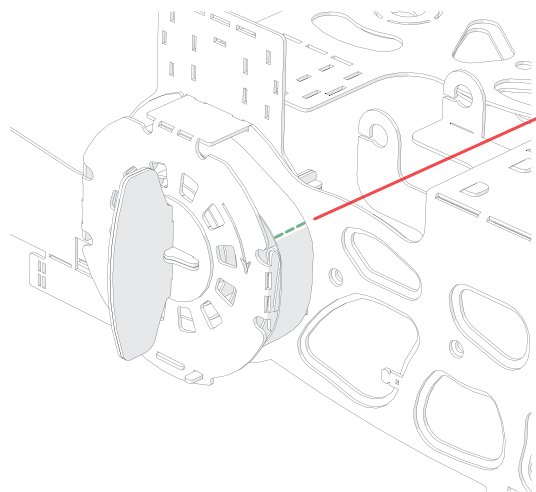


EN Attention! As you cut and remove the bandage there will be a quick opening of the spring and a sharp rotation of the shaft
UA Увага! При розрізанні та знятті бандажа відбувається швидке розкриття пружини і різкий поворот валу
RU Внимание! При разрезании и снятии бандажа произойдет быстрое раскрытие пружины и резкий поворот вала
DE Achtung! Beim Abschneiden und Entfernen des Spannbands erfolgt ein schnelles Öffnen der Feder und eine scharfe Drehung der Welle
FR Attention! Après avoir coupé et retiré le cerclage, la spirale se détend facilement et l'axe tourne brusquement
ES ¡Advertencia! Al cortar y retirar la bande, el resorte se abrirá bruscamente y el eje girará
CN 警告! 切割和移除绑带时，弹簧快速打开，轴急剧转动
KR 경고! 띠를 자르고 풀면 스프링이 빠르게 펼쳐지고 샤프트가 빨리 돌습니다
JP 注意! 包帯を切断して取り外すと、バネが素早く開き、シャフトが急激に回転します
AR تحذير! عند قطع الضمادة وإزالتها ، يفتح النابض بسرعة وينعطف المحور بحدّة



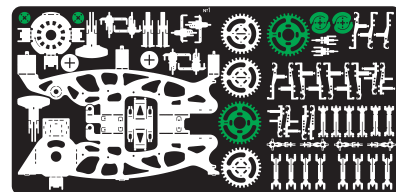
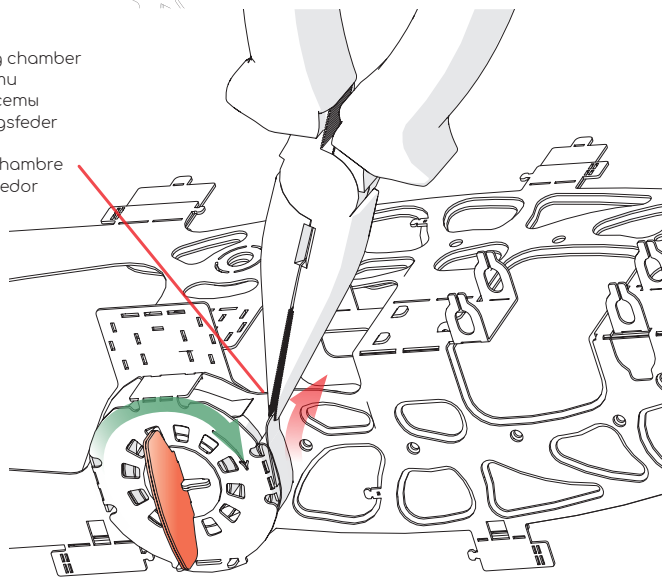
EN Attention! Position the spring properly. It should rotate in the direction seen in the image
UA Увага! Розташуйте пружину правильно. Напря́м оберта́ння пружини показано на рисунку
RU Внимание! Расположите пружину правильно. Направление вращения пружины показано на рисунке
DE Achtung! Platzieren Sie die Spannfeder richtig. Die Drehrichtung der Spannfeder ist in der Abbildung dargestellt
FR Attention! Placez la spirale correctement. La direction de rotation de celle-ci est indiquée sur l'image
ES ¡Advertencia! Coloque el resorte correctamente. La dirección de rotación del resorte se muestra en la imagen
CN 警告! 把弹簧正确定位。弹簧的旋转方向如图所示
KR 경고! 스프링을 올바르게 배치하십시오. 스프링의 회전 방향은 이미지와 같습니다
JP 注意! スプリングを正しく配置してください。図のようにスプリングの回転方向です
AR تحذير! ضع النابض بشكل صحيح. اتجاه دوران النابض كما هو موضح في الصورة





EN Cut the bandage carefully in the spring chamber
 UA Обережно розріжте бандаж у касети
 RU Аккуратно разрежьте бандаж в касете
 DE Schneiden Sie die Bandage im Band vorsichtig durch
 FR Coupez soigneusement le cerclage à l'intérieur de chambre
 ES Con cuidado corte la llanta
 CN 小心地剪下炸弹箱中的绷带
 KR 띠를 조심스럽게 잘라 주십시오
 JP カセットの包帯を慎重に切断します
 AR قم بقطع الضمادة بعناية داخل الحافظة

EN Remove the bandage from the spring chamber
 UA Витягніть бандаж пружини з касети
 RU Извлеките бандаж пружины из кассеты
 DE Entfernen Sie die Bandage der Aufzugsfeder aus dem Band
 FR Retirez le cerclage de la spirale de la chambre
 ES Retire la banda del resorte del contenedor
 CN 从炸弹箱上取下弹簧带
 KR 스프링의 띠를 빼 주십시오
 JP カセットからスプリングバンドを取り外します
 AR استخرج ضمادة النابض من الحافظة



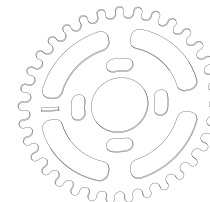
№1



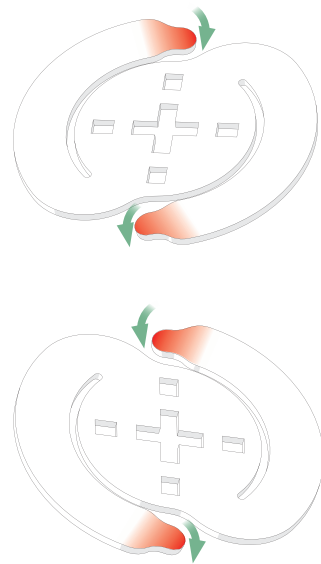
x2



x2

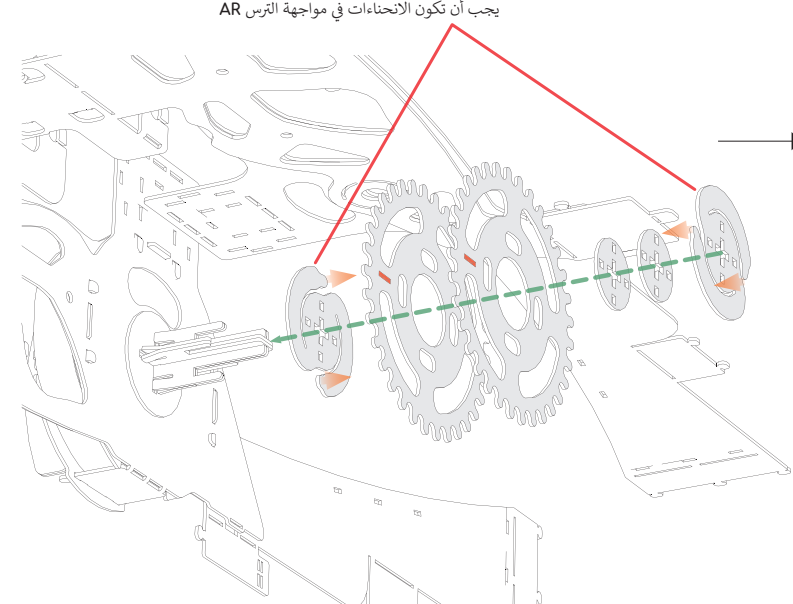


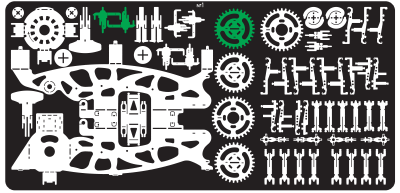
x2



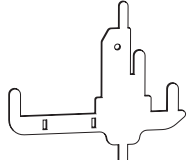
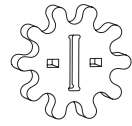
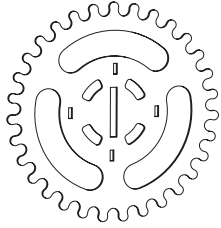
EN Slightly bend the eyelets back
 UA Трохи відігніть вушка від себе
 RU Немного отогните ушки от себя
 DE Ösen leicht nach hinten biegen
 FR Pliez légèrement les extrémités vers vous
 ES Doble ligeramente los orejas hacia atrás
 CN 把耳子向前弯曲一点
 KR 구멍을 살짝 뒤로 구부리십시오
 JP 小穴の後方をわずかに曲げます
 AR قم بإحناء الحبل قليلا من نفسك

EN Bends should be facing towards the gear
 UA Згини мають бути спрямовані в бік шестерні
 RU Згибы должны быть направлены в сторону шестерни
 DE Die Einbiegungen sollen auf den Zahnrad ausgerichtet sein
 FR Les plis doivent faire face à l'engrenage
 ES Los dobles deben estar orientados hacia el engranaje
 CN 弯曲应面向齿轮
 KR 굽힌 부분은 톱니바퀴를 향해 마주해야 합니다
 JP 折れ曲がり方はギアの方向に向くようにします
 AR يجب أن تكون الانحناءات في مواجهة الترس

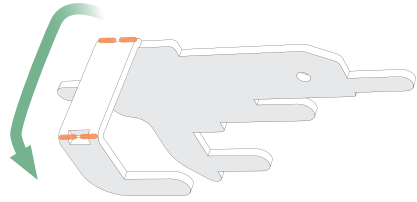




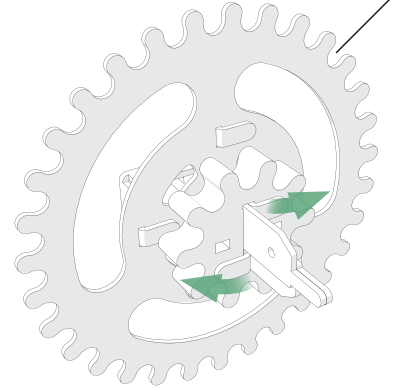
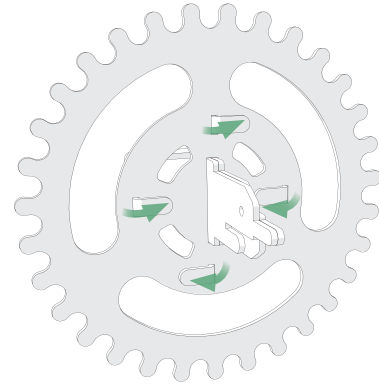
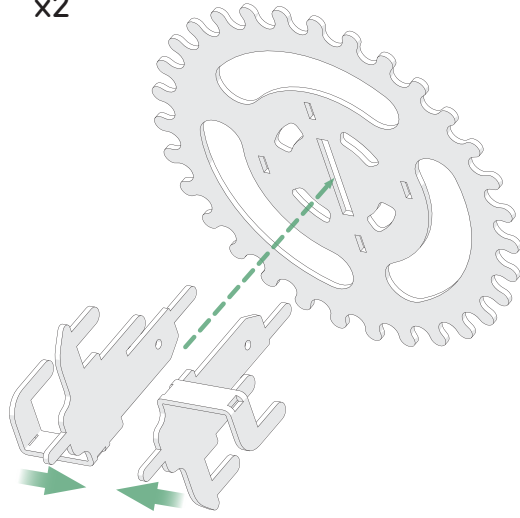
№1



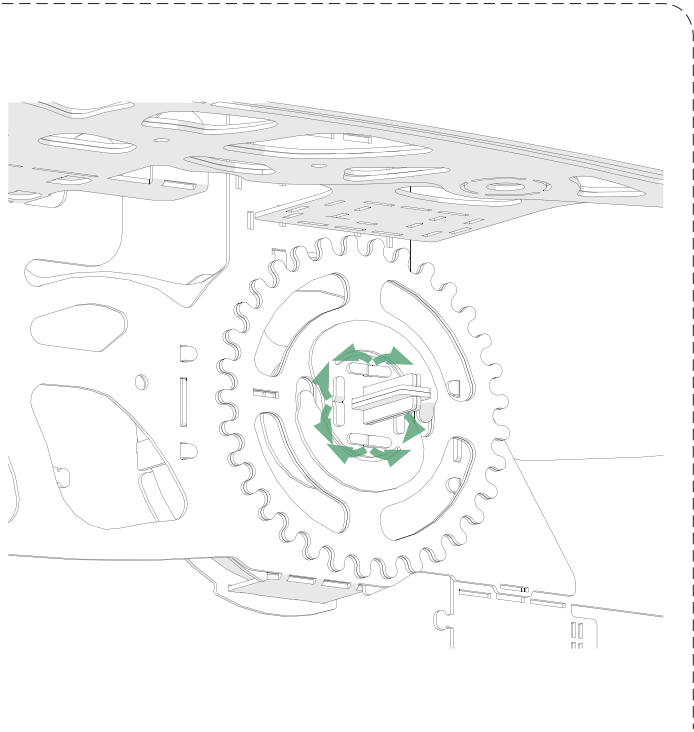
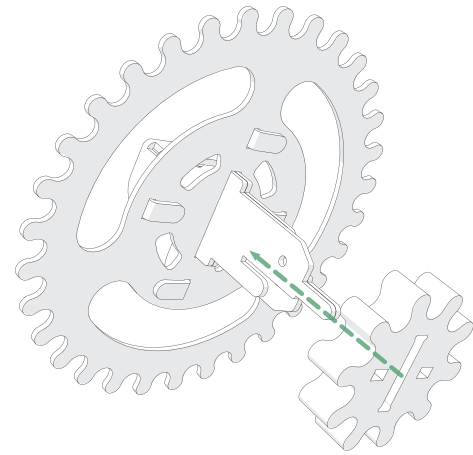
x2

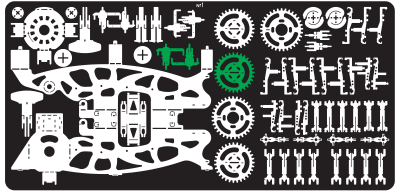


x2

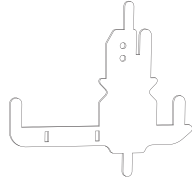
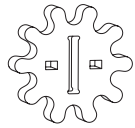
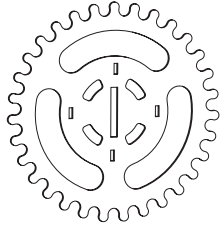


A1

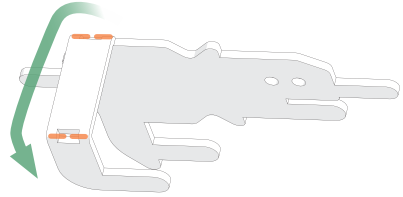




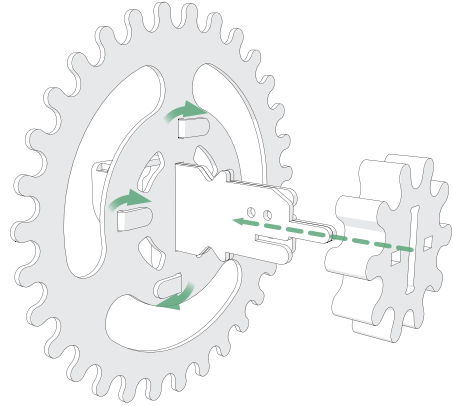
№1



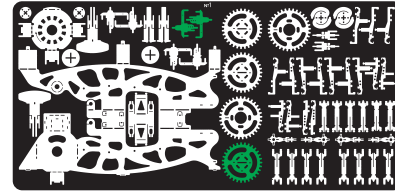
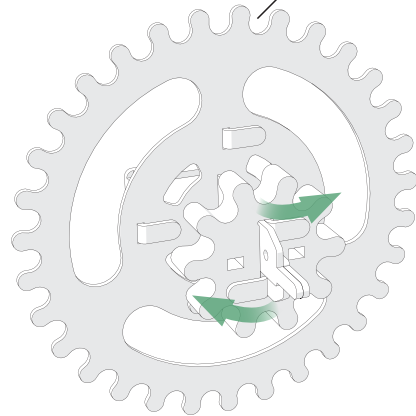
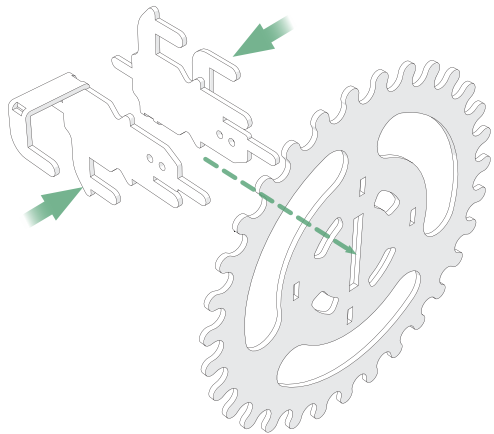
x2



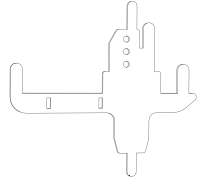
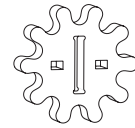
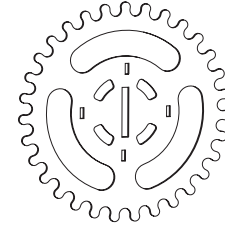
x2



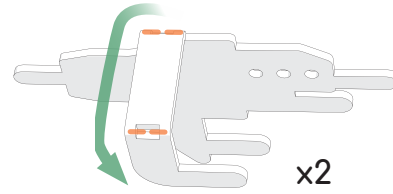
A2



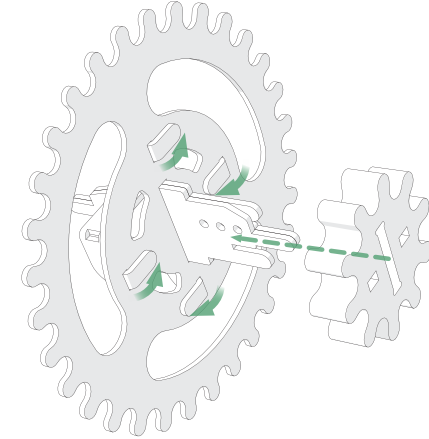
№1



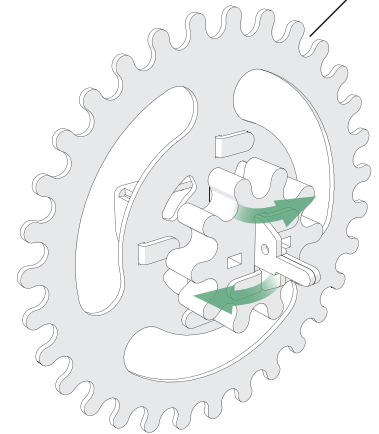
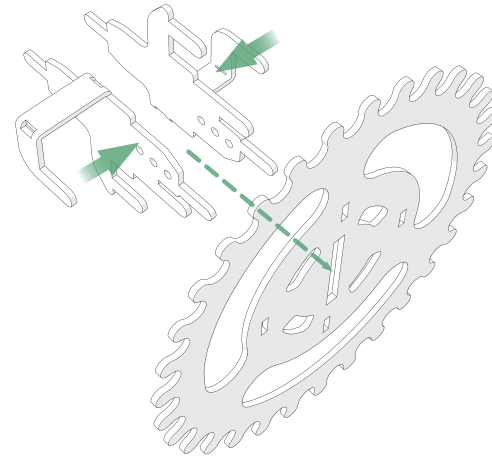
x2

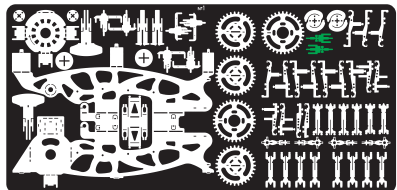


x2

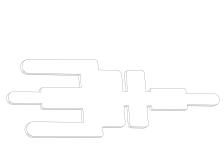


A3

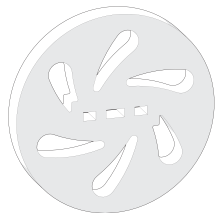
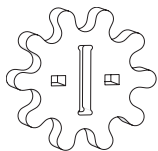




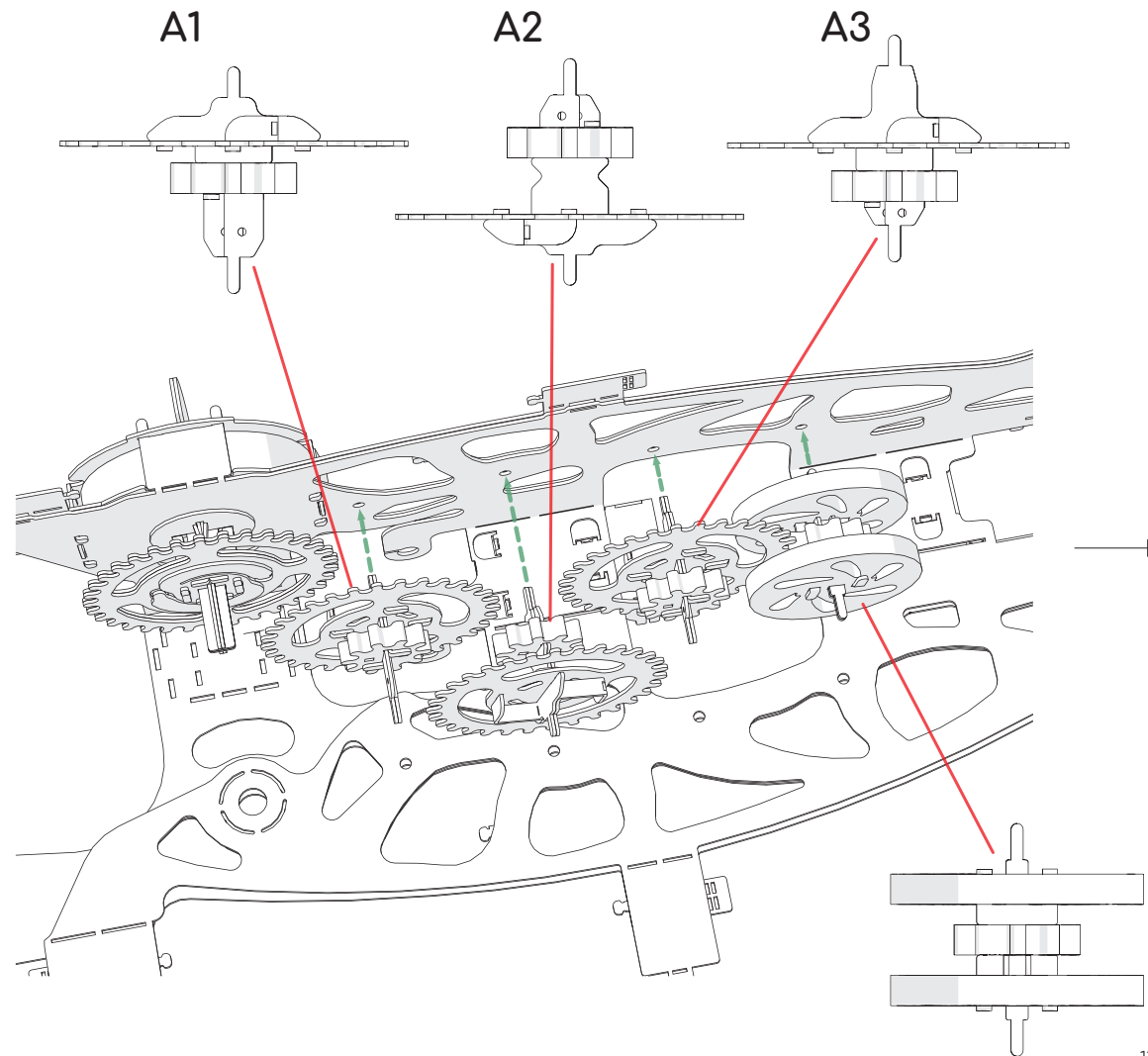
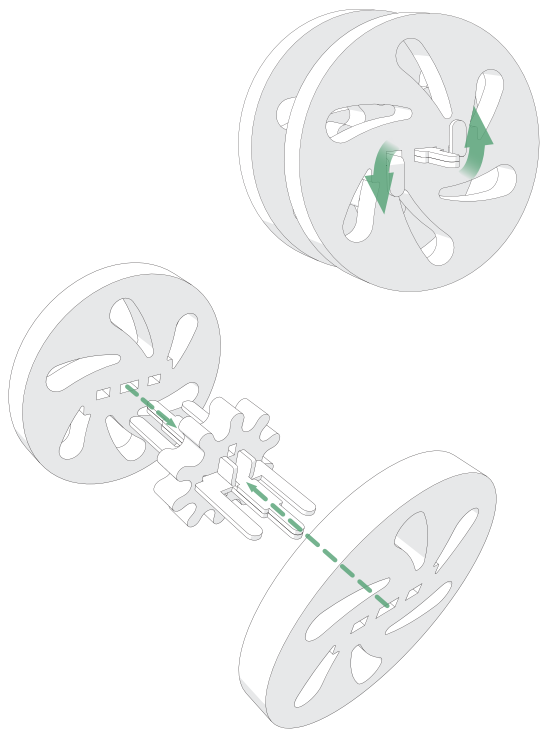
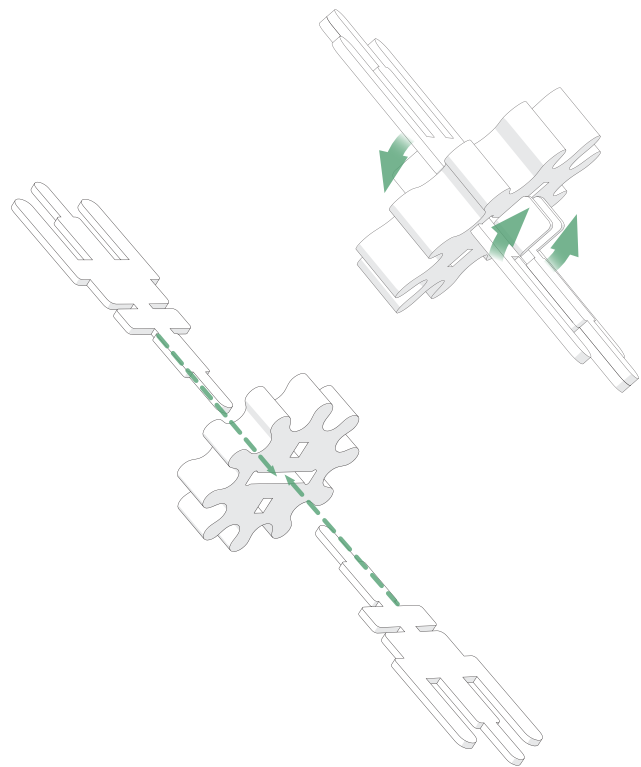
№1

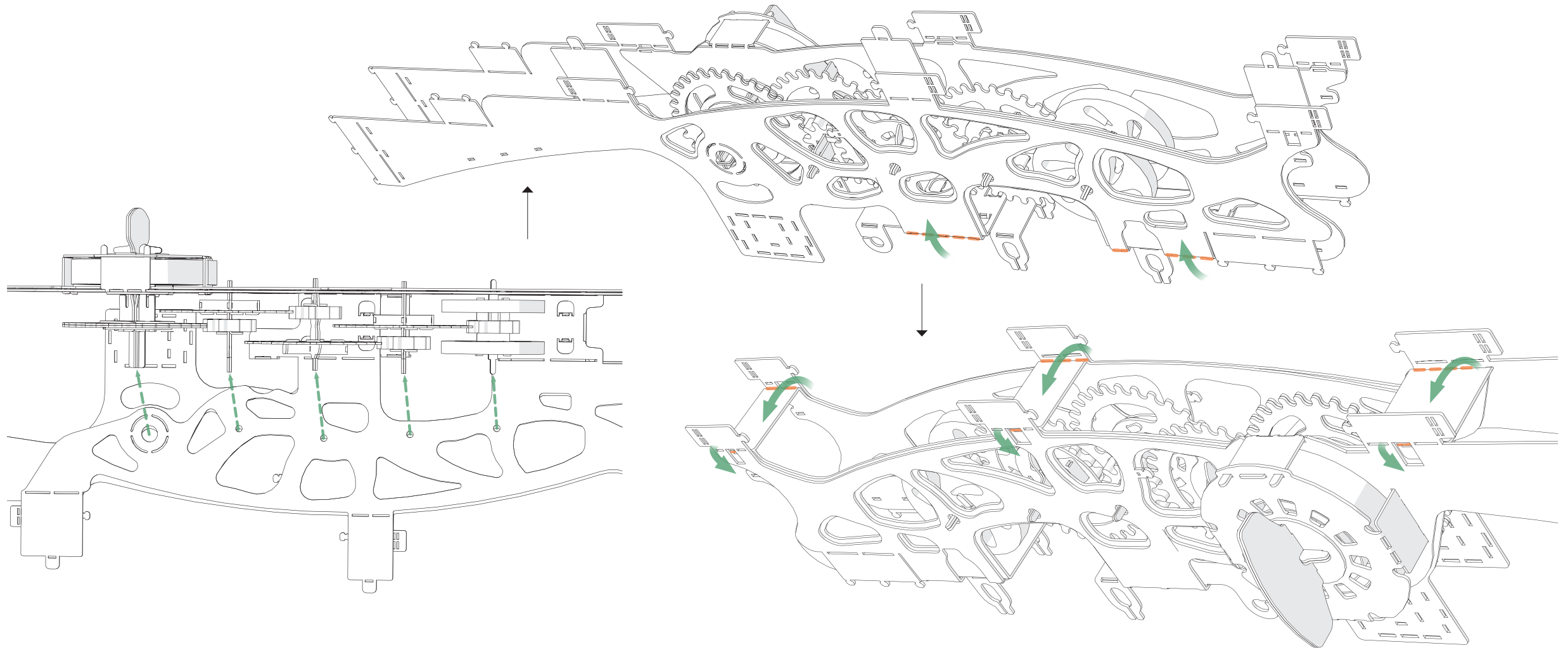


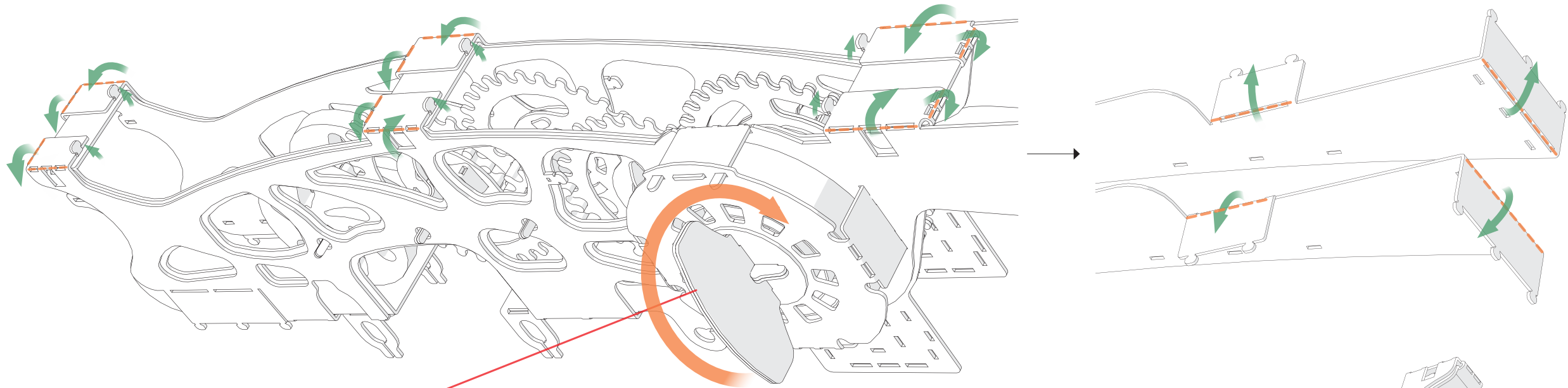
x2



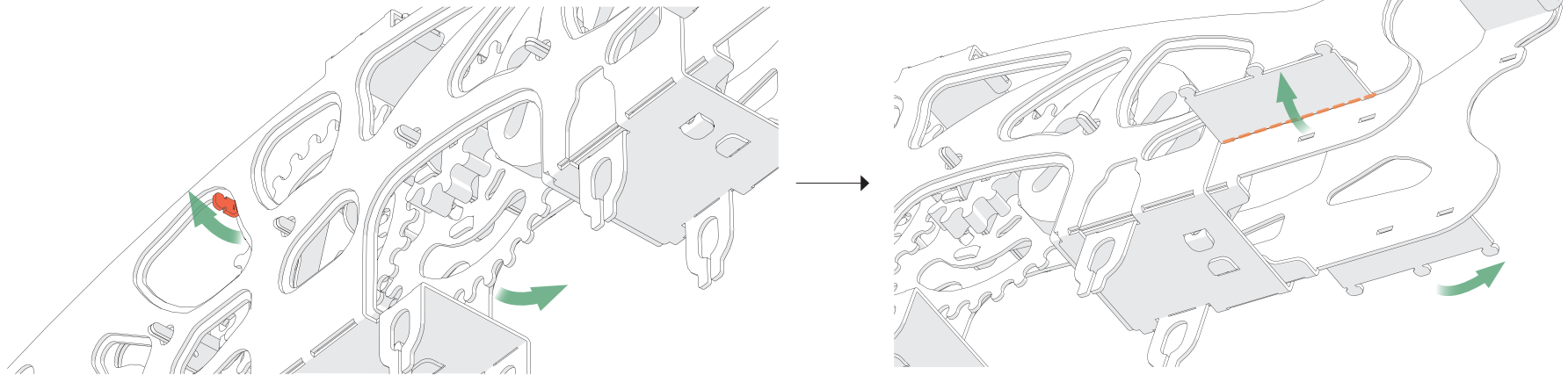
x2

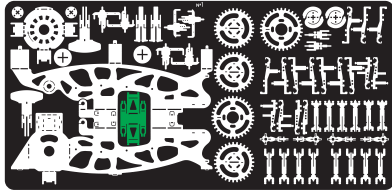




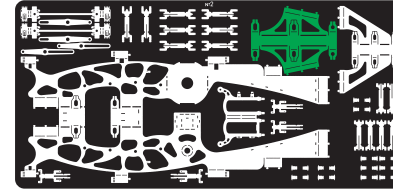
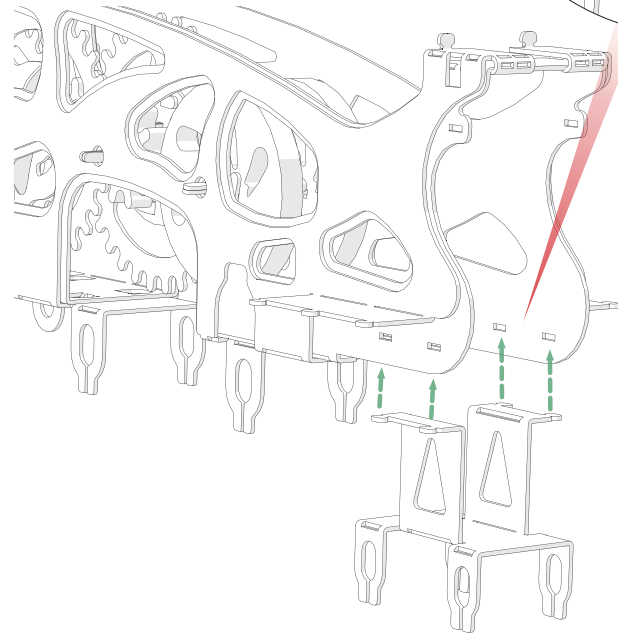
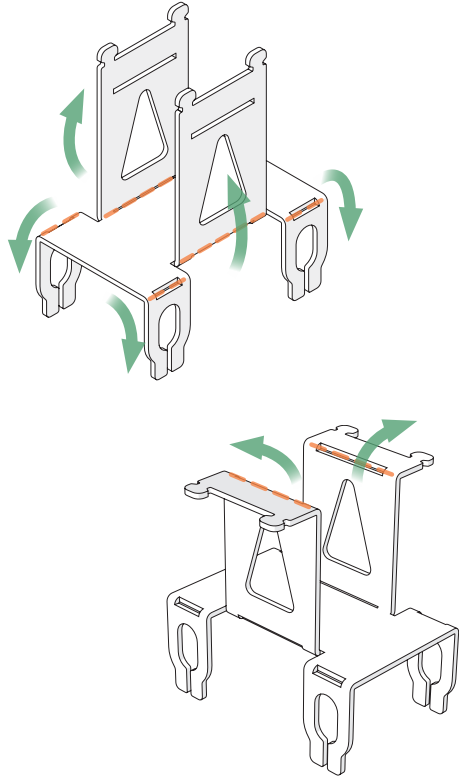
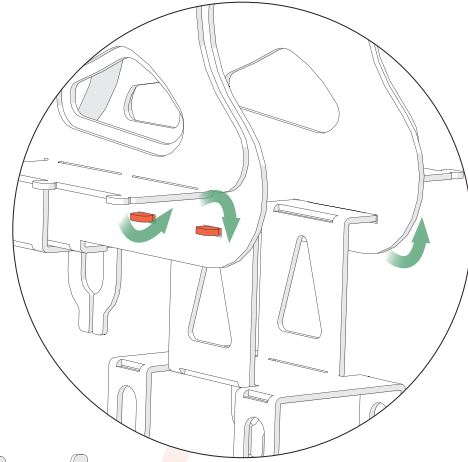
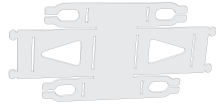


EN The whole mechanism should be rotating freely
 UA Вся система повинна легко обертатися
 RU Вся система должна легко вращаться
 DE Der gesamte Mechanismus sollte frei drehbar sein
 FR L'ensemble du système devrait être facile à tourner
 ES Todo el mecanismo debe girar libremente
 CN 整个机制应该是自由旋转的
 KR 전체 메커니즘은 자유롭게 회전해야 합니다
 JP メカニズム全体は自由に回転させます
 AR يجب أن تقوم الآلية بأكملها بالتناوب بحرية

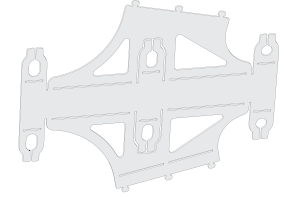




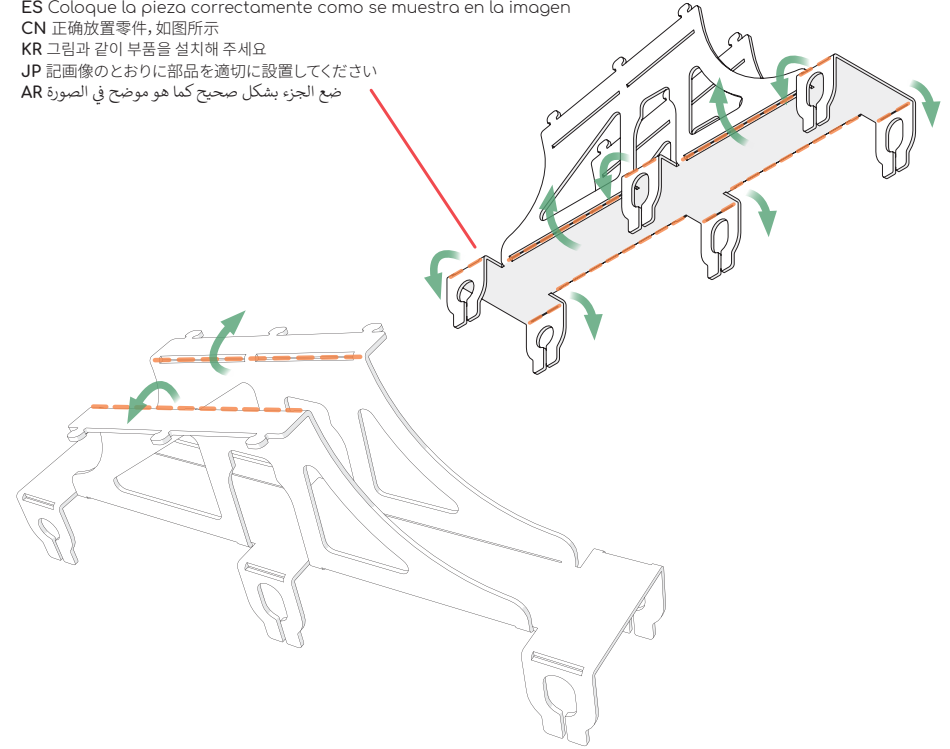
№1

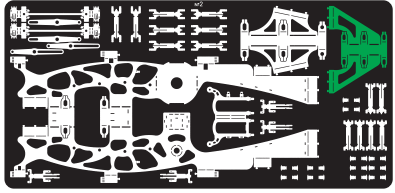


№2

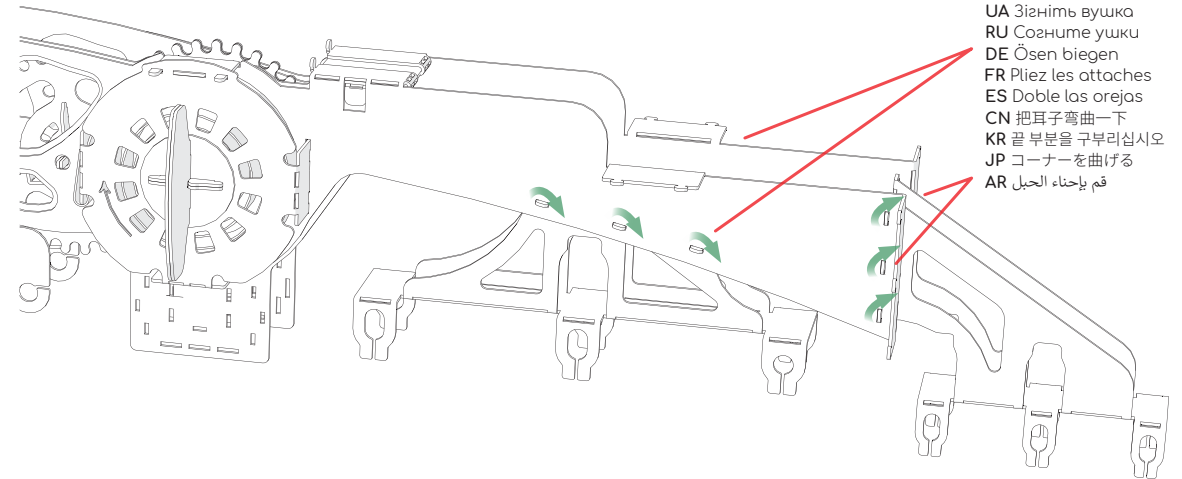
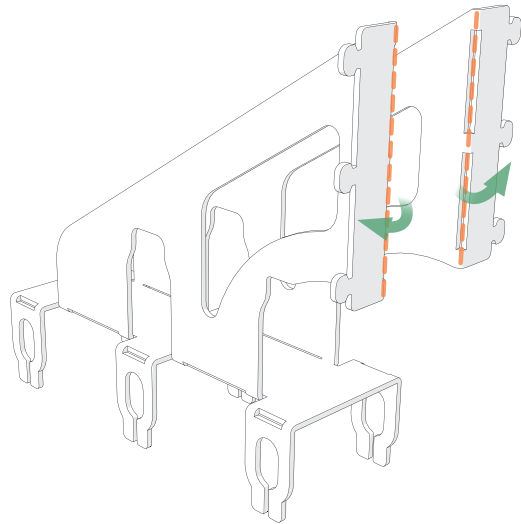
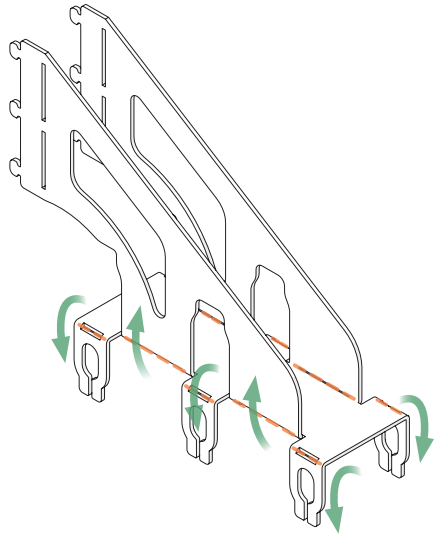
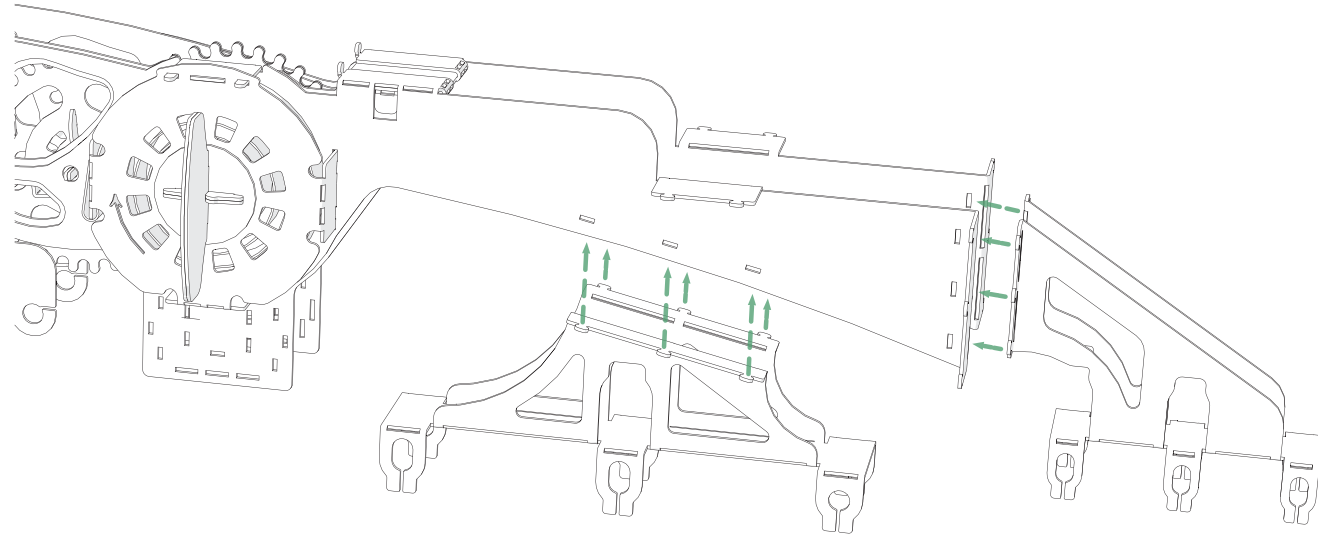
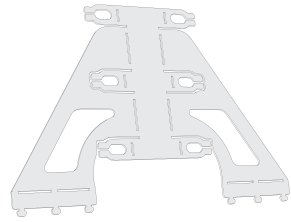


- EN Position the part properly as seen in the image
 UA Розташуйте деталь правильно, як показано на рисунку
 RU Расположите деталь правильно, как показано на рисунке
 DE Das Teil wie abgebildet platzieren
 FR Placez la pièce correctement comme indiqué sur l'image
 ES Coloque la pieza correctamente como se muestra en la imagen
 CN 正确放置零件, 如图所示
 KR 그림과 같이 부품을 설치해 주세요
 JP 記画像のとおり部品を適切に設置してください
 AR ضع الجزء بشكل صحيح كما هو موضح في الصورة

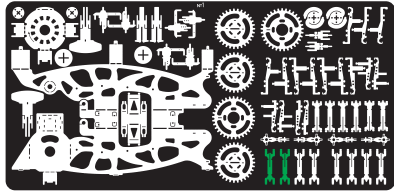




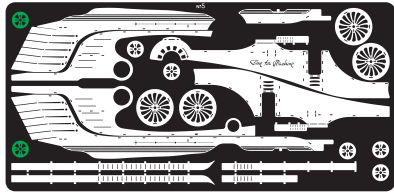
№2



- EN Bend the eyelets
- UA Зігніть вушко
- RU Согните ушко
- DE Ösen biegen
- FR Pliez les attaches
- ES Doble las orejas
- CN 把耳子弯曲一下
- KR 끝 부분을 구부리십시오
- JP コーナーを曲げる
- AR قم بإحناء الحبل



№1



№5



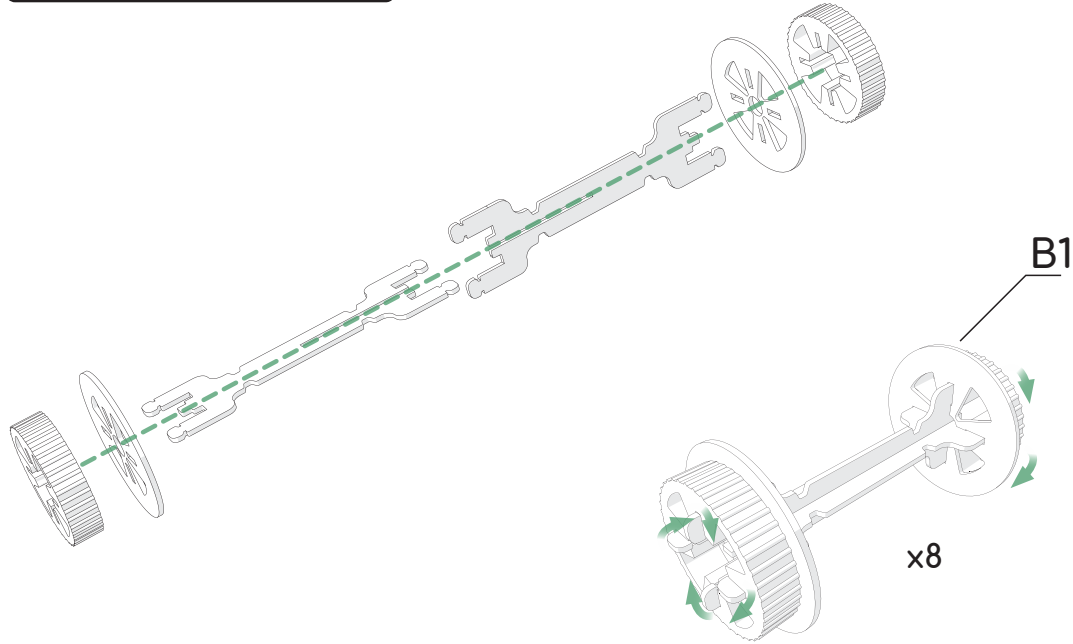
x2



x2

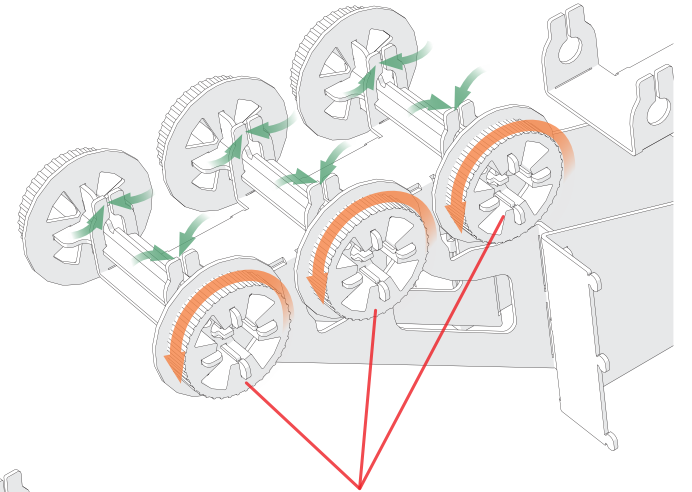
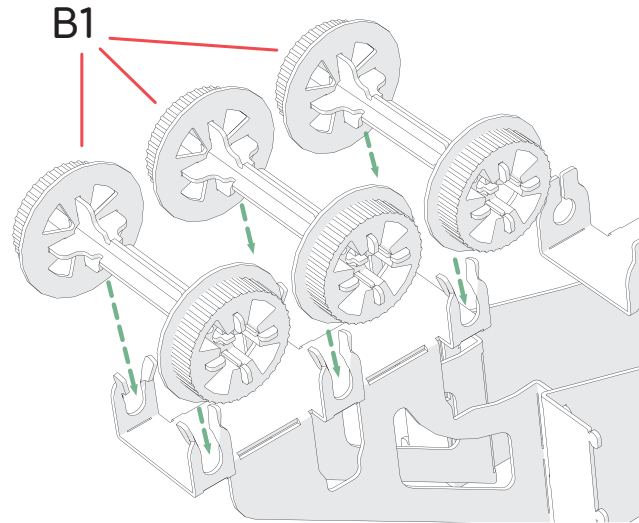
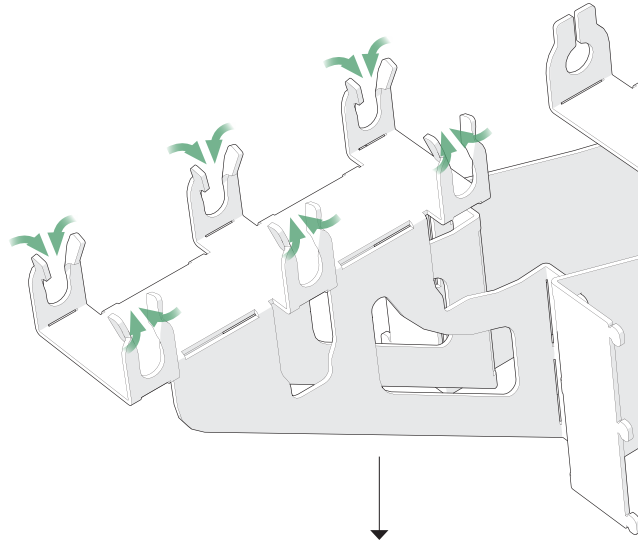


x2

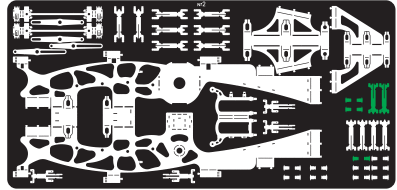


B1

x8



EN The whole mechanism should be rotating freely
 UA Вся система повинна легко обертатися
 RU Вся система должна легко вращаться
 DE Der gesamte Mechanismus sollte frei drehbar sein
 FR L'ensemble du système devrait être facile à tourner
 ES Todo el mecanismo debe girar libremente
 CN 整个机制应该是自由旋转的
 KR 전체 메카니즘은 자유롭게 회전해야 합니다
 JP メカニズム全体は自由に回転させます
 AR يجب أن تقوم الآلية بأكملها بالتناوب بحرية



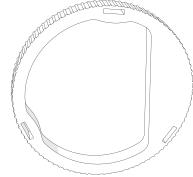
№2



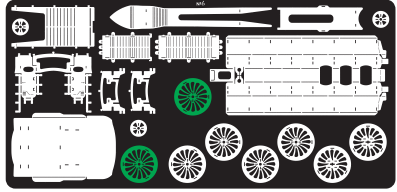
x2



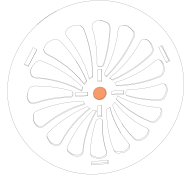
x6



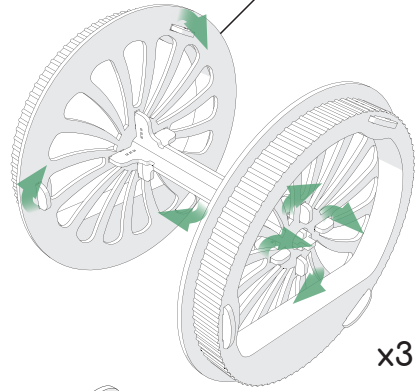
x2



№6

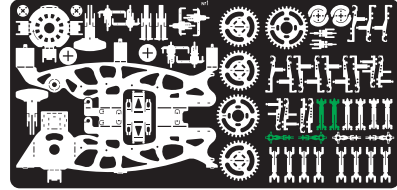
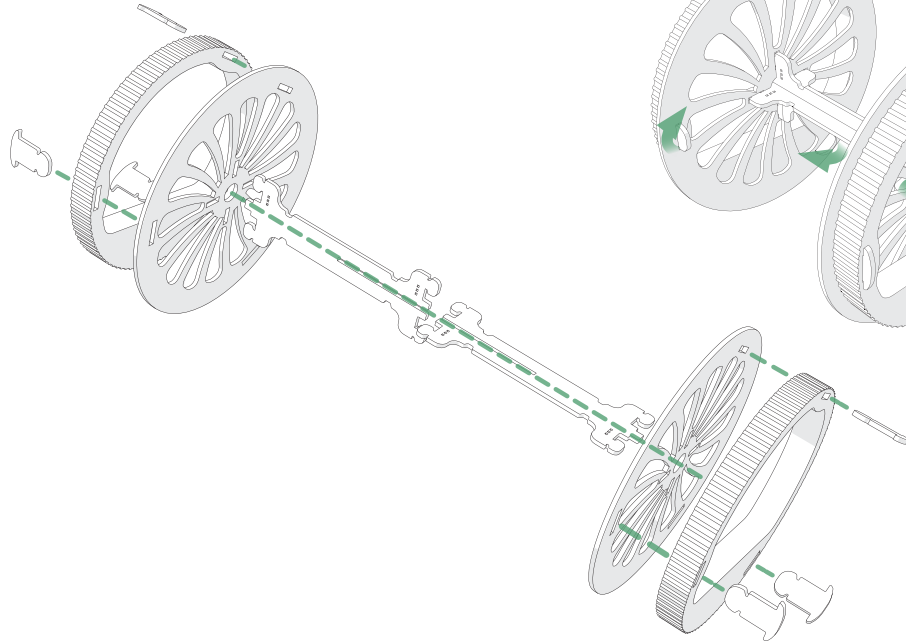


x2



B2

x3



№1



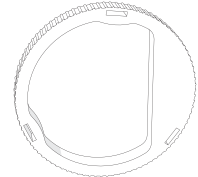
x6



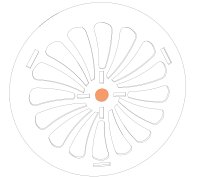
x2



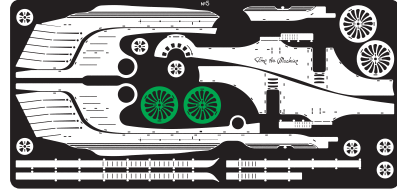
x2



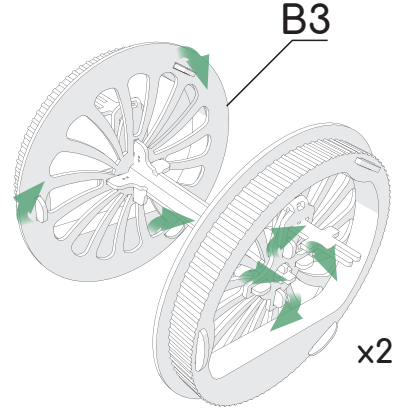
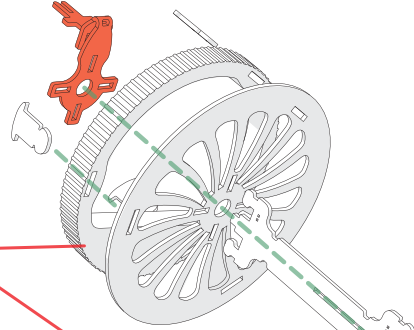
x2



x2



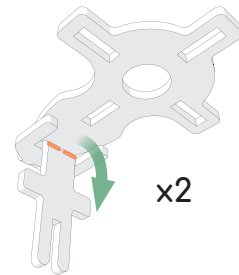
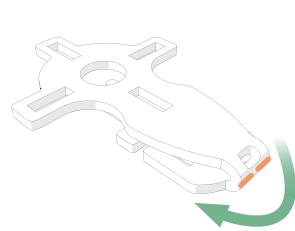
№5



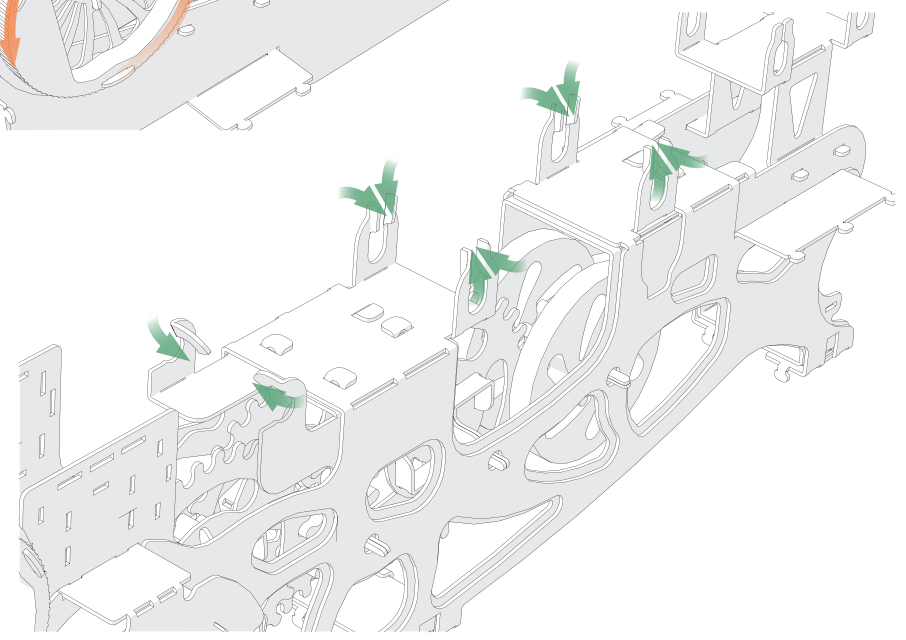
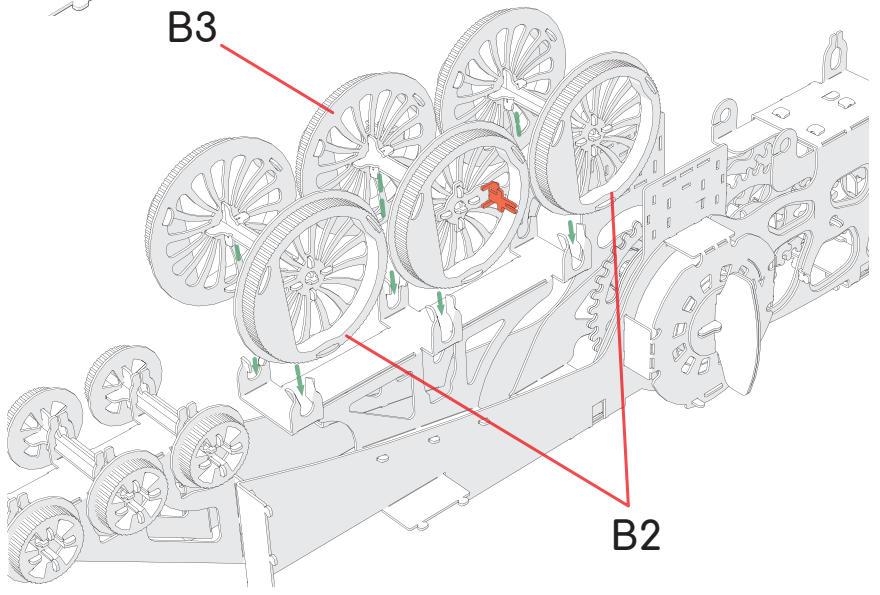
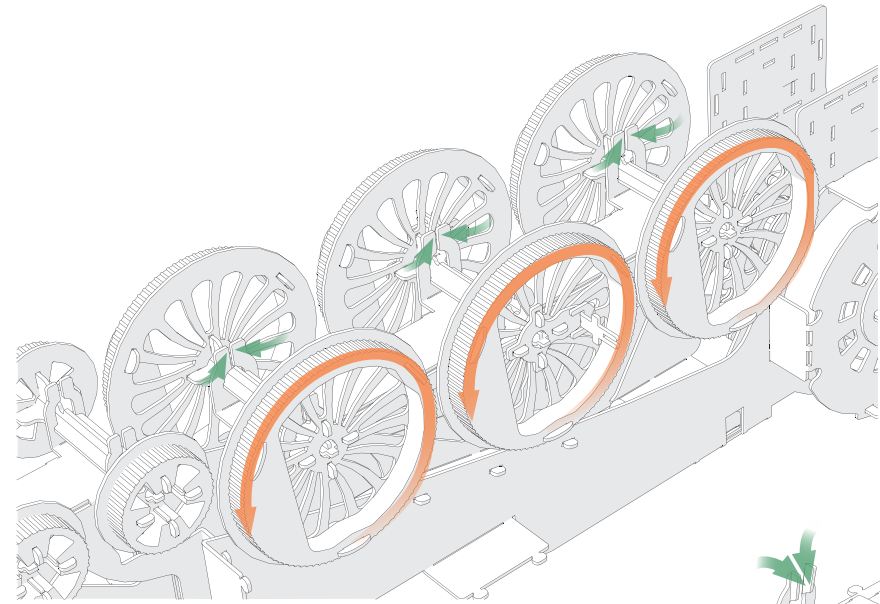
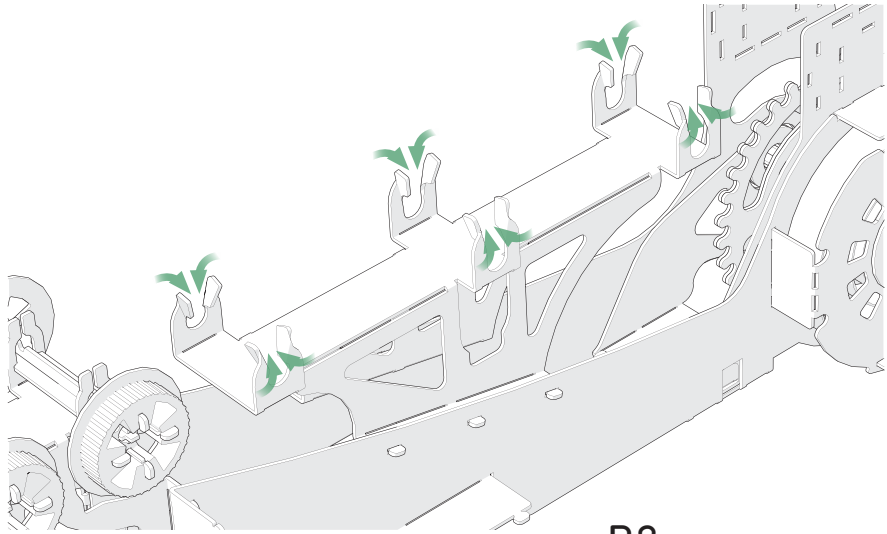
B3

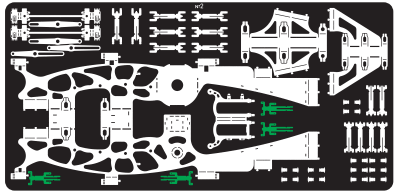
x2

EN Position the part properly as seen in the image
 UA Розташуйте деталь правильно, як показано на рисунку
 RU Расположите деталь правильно, как показано на рисунке
 DE Das Teil wie abgebildet platzieren
 FR Placez la pièce correctement comme indiqué sur l'image
 ES Coloque la pieza correctamente como se muestra en la imagen
 CN 正确放置零件, 如图所示
 KR 그림과 같이 부품을 설치해 주세요
 JP 記画像のとおり部品を適切に設置してください
 AR ضع الجزء بشكل صحيح كما هو موضح في الصورة

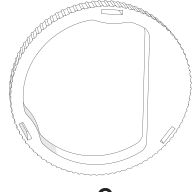


x2

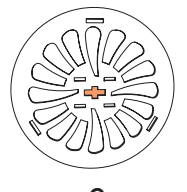




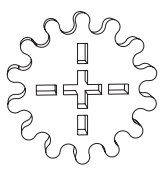
№2



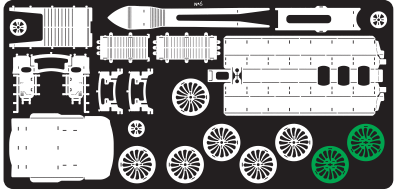
x2



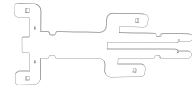
x2



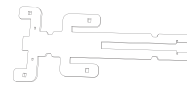
x6



№6

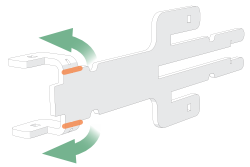
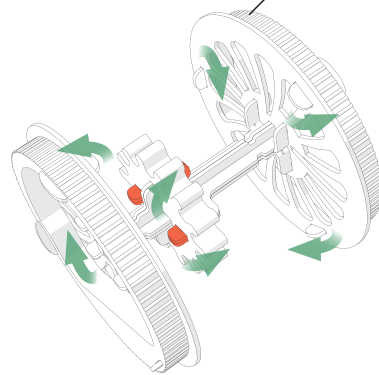


x2

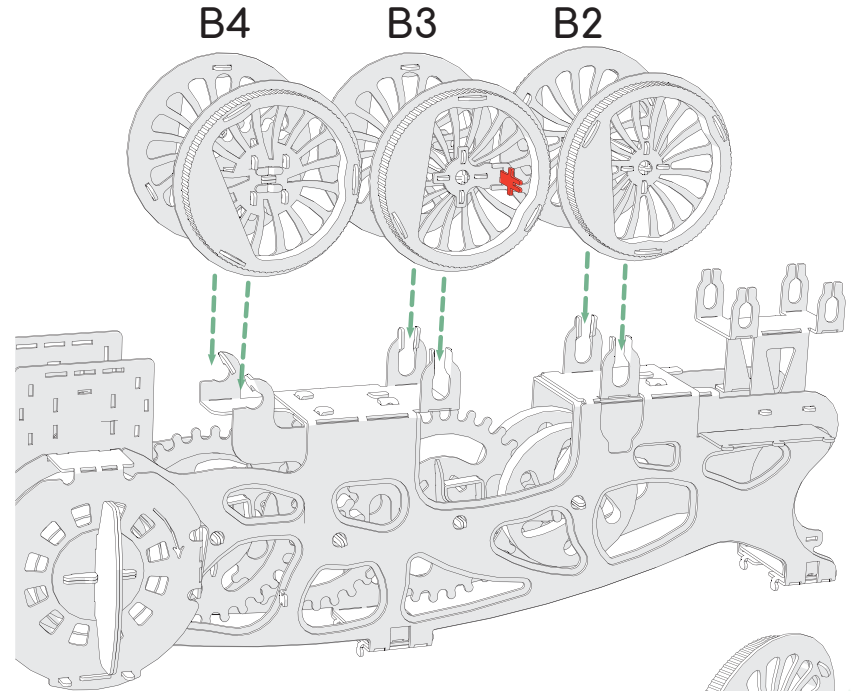
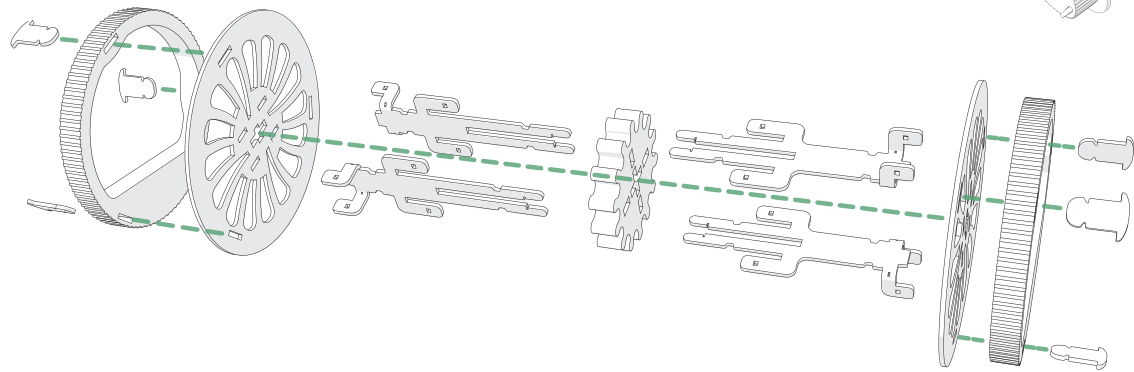
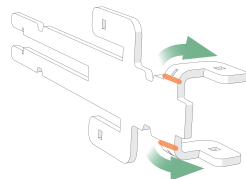


x2

B4



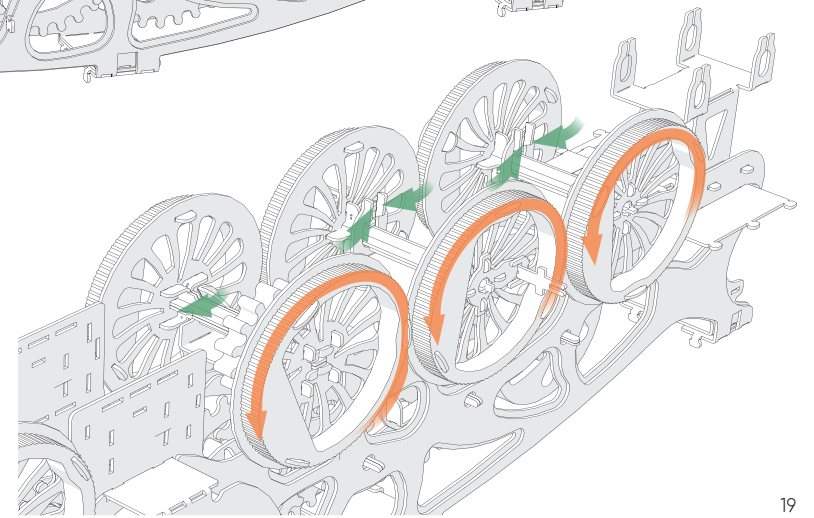
x2

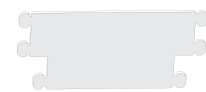
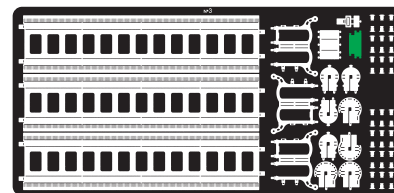
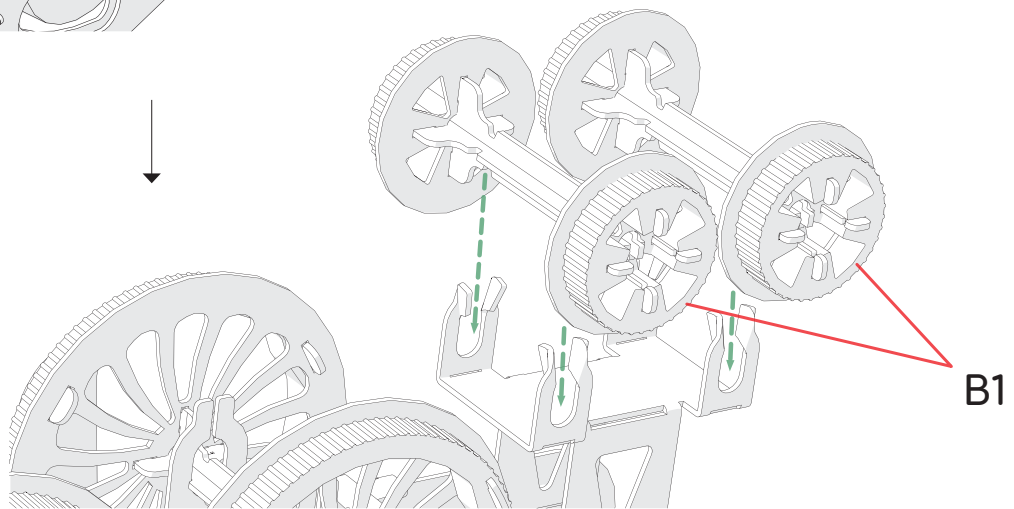
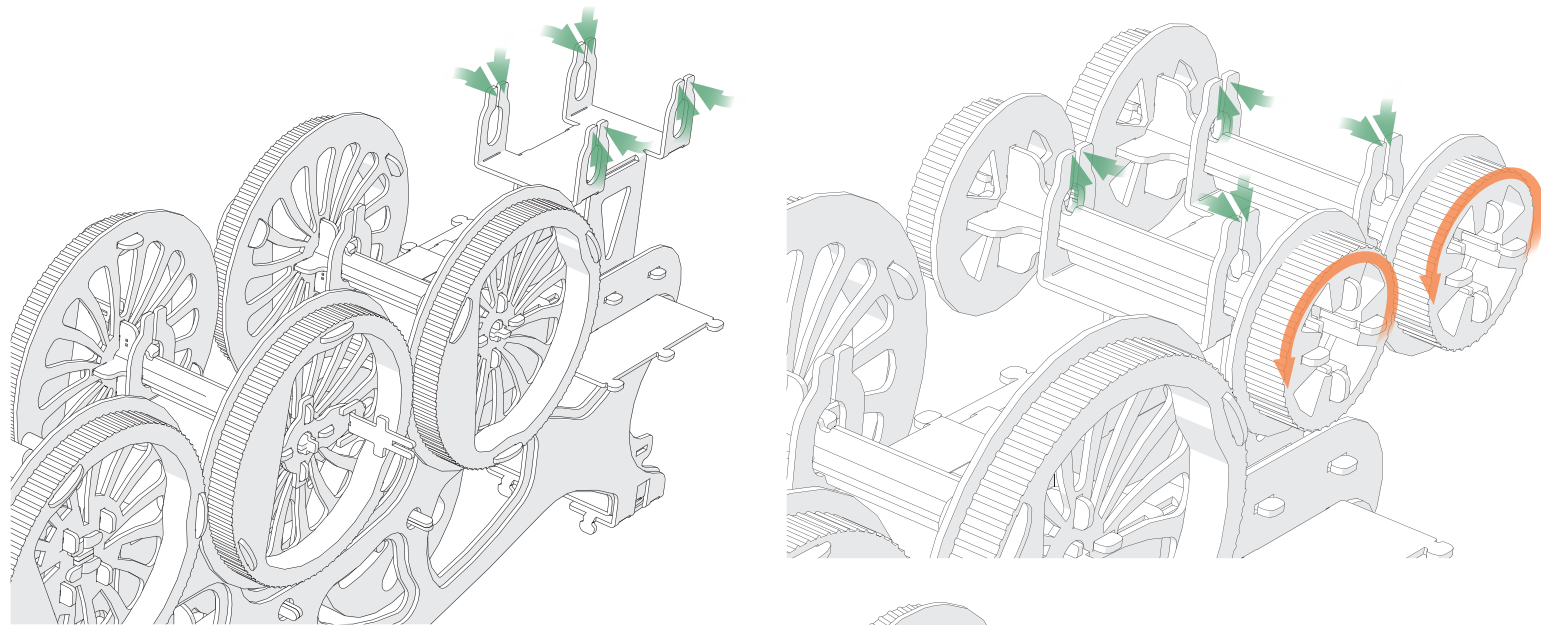


B4

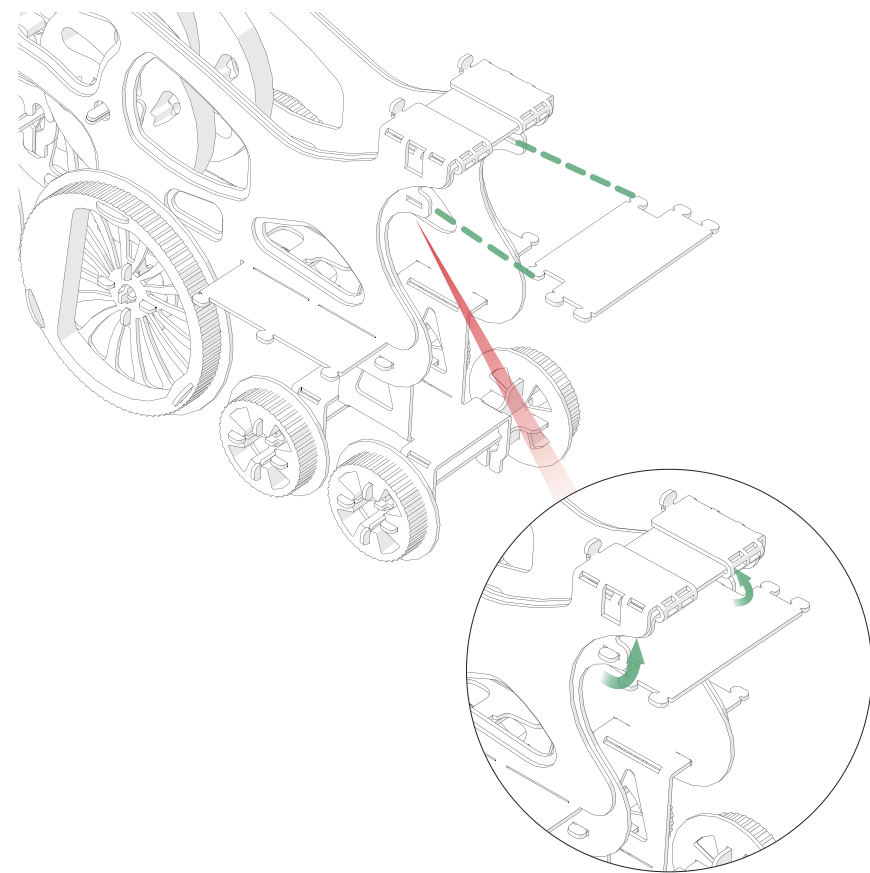
B3

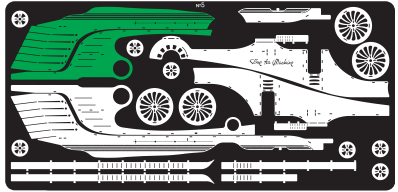
B2



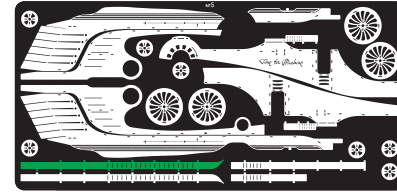
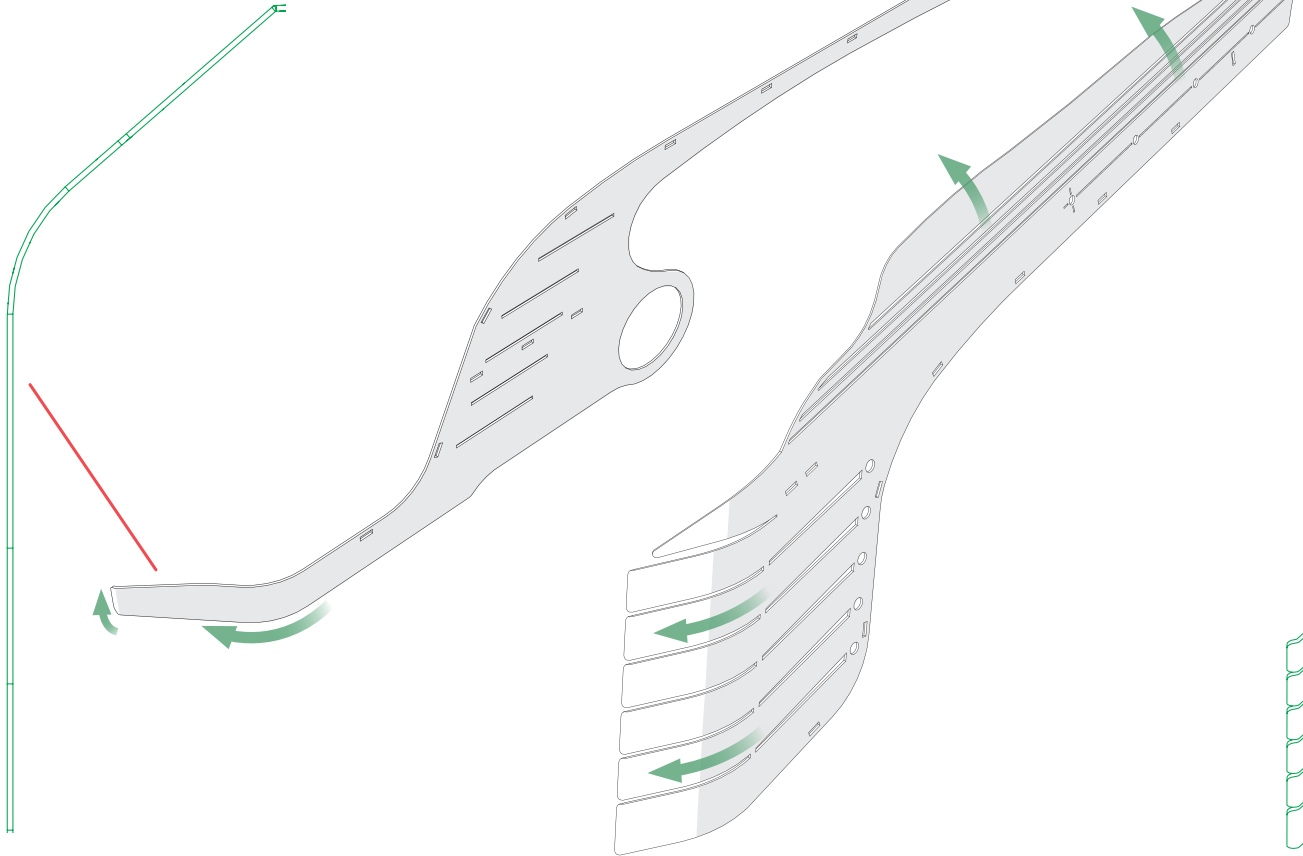
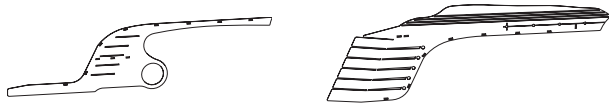


№3

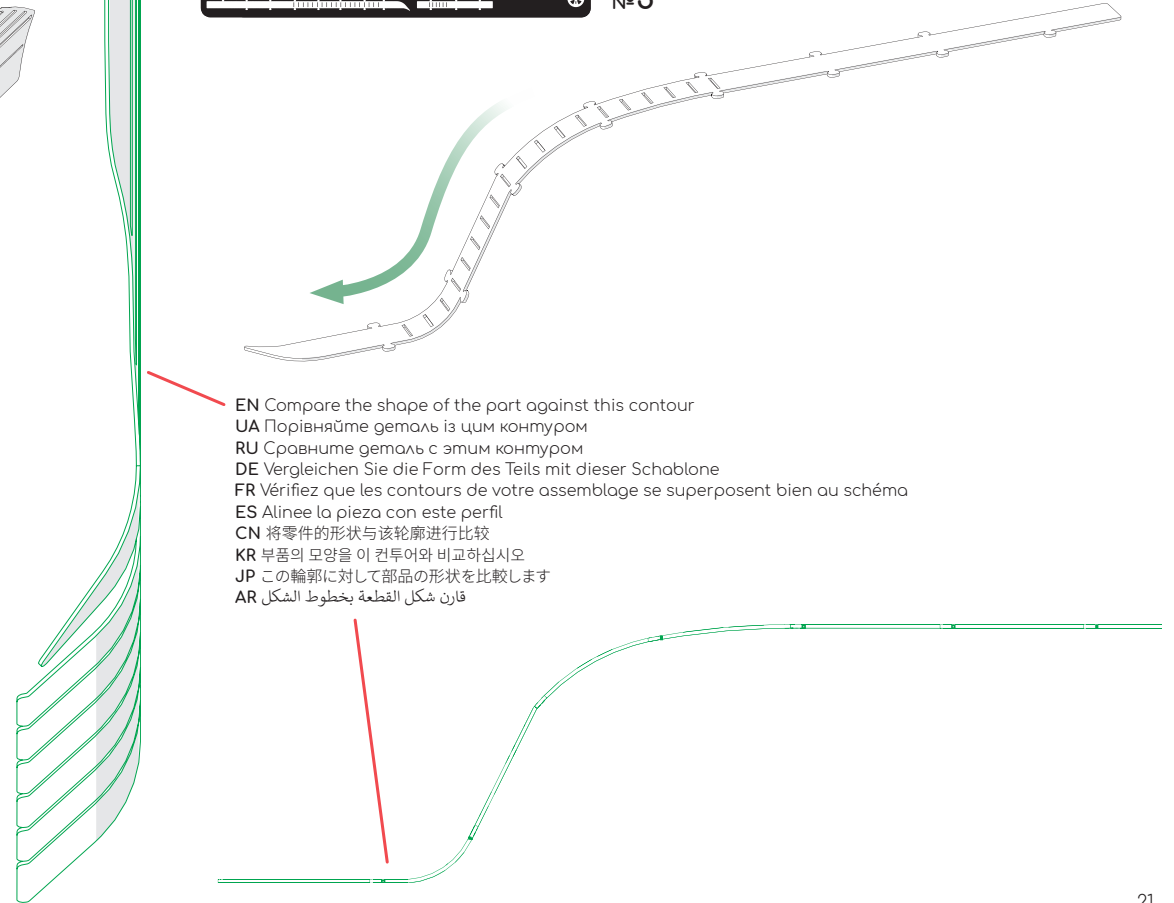




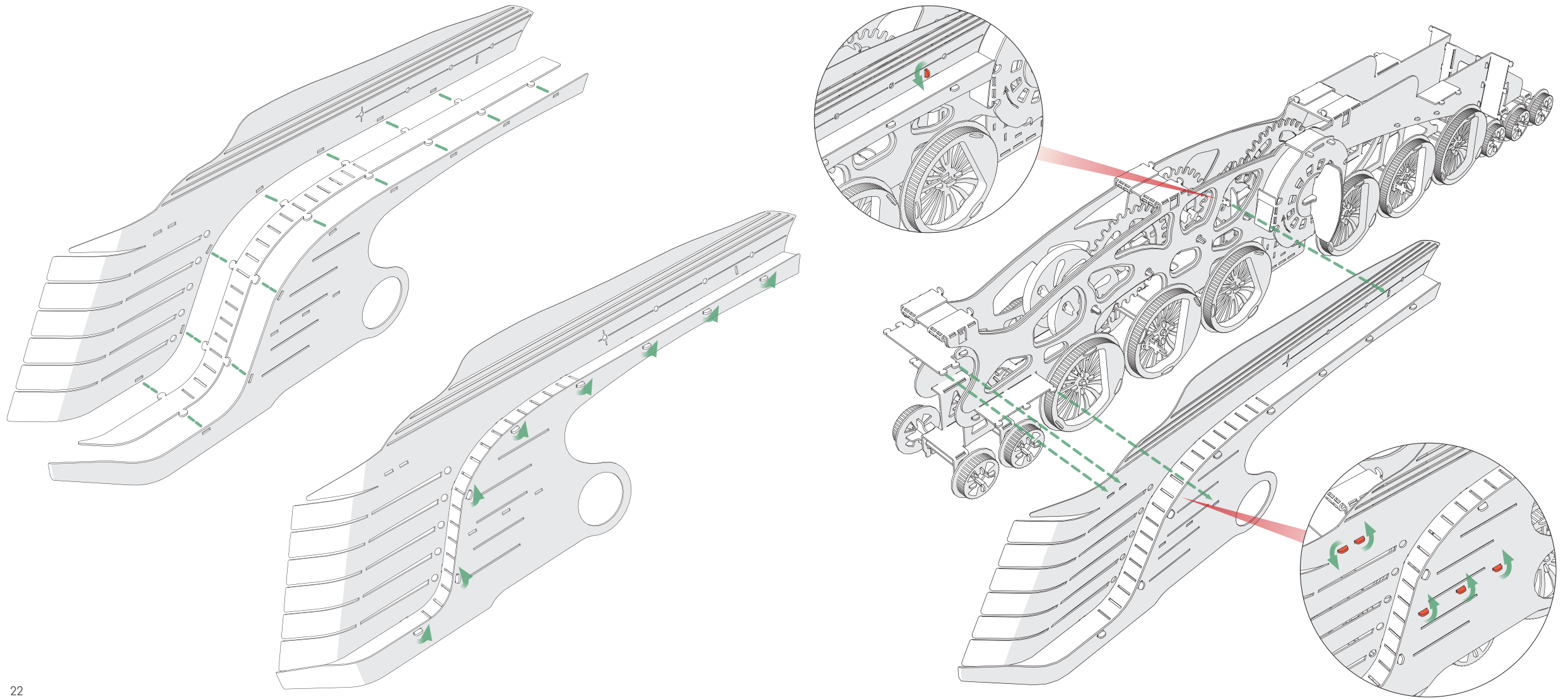
N°5

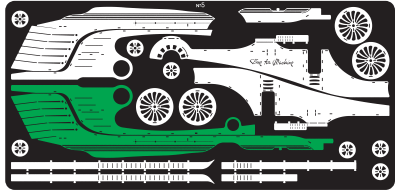


N°5

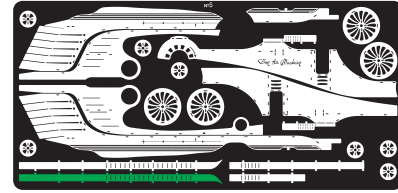
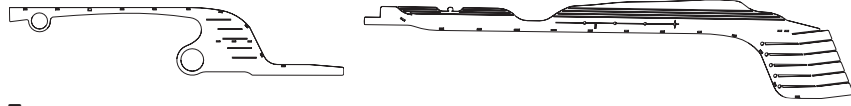


- EN Compare the shape of the part against this contour
- UA Порівняйте деталь із цим контуром
- RU Сравните деталь с этим контуром
- DE Vergleichen Sie die Form des Teils mit dieser Schablone
- FR Vérifiez que les contours de votre assemblage se superposent bien au schéma
- ES Alinee la pieza con este perfil
- CN 将零件的形状与该轮廓进行比较
- KR 부품의 모양을 이 컨투어와 비교하십시오
- JP この輪郭に対して部品の形状を比較します
- AR قارن شكل القطعة بخطوط الشكل

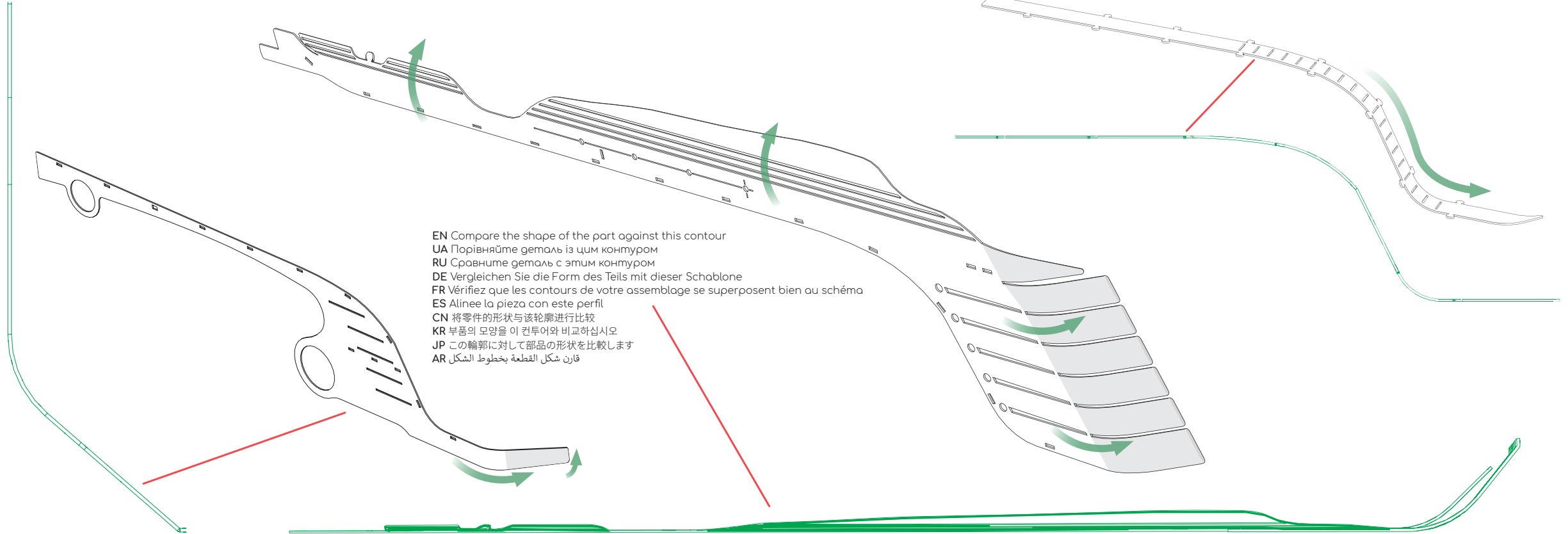




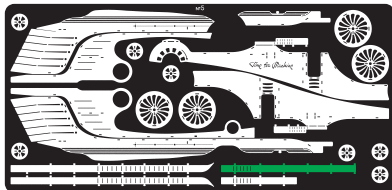
№5



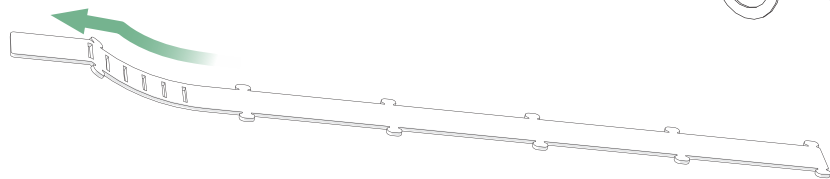
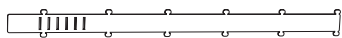
№5



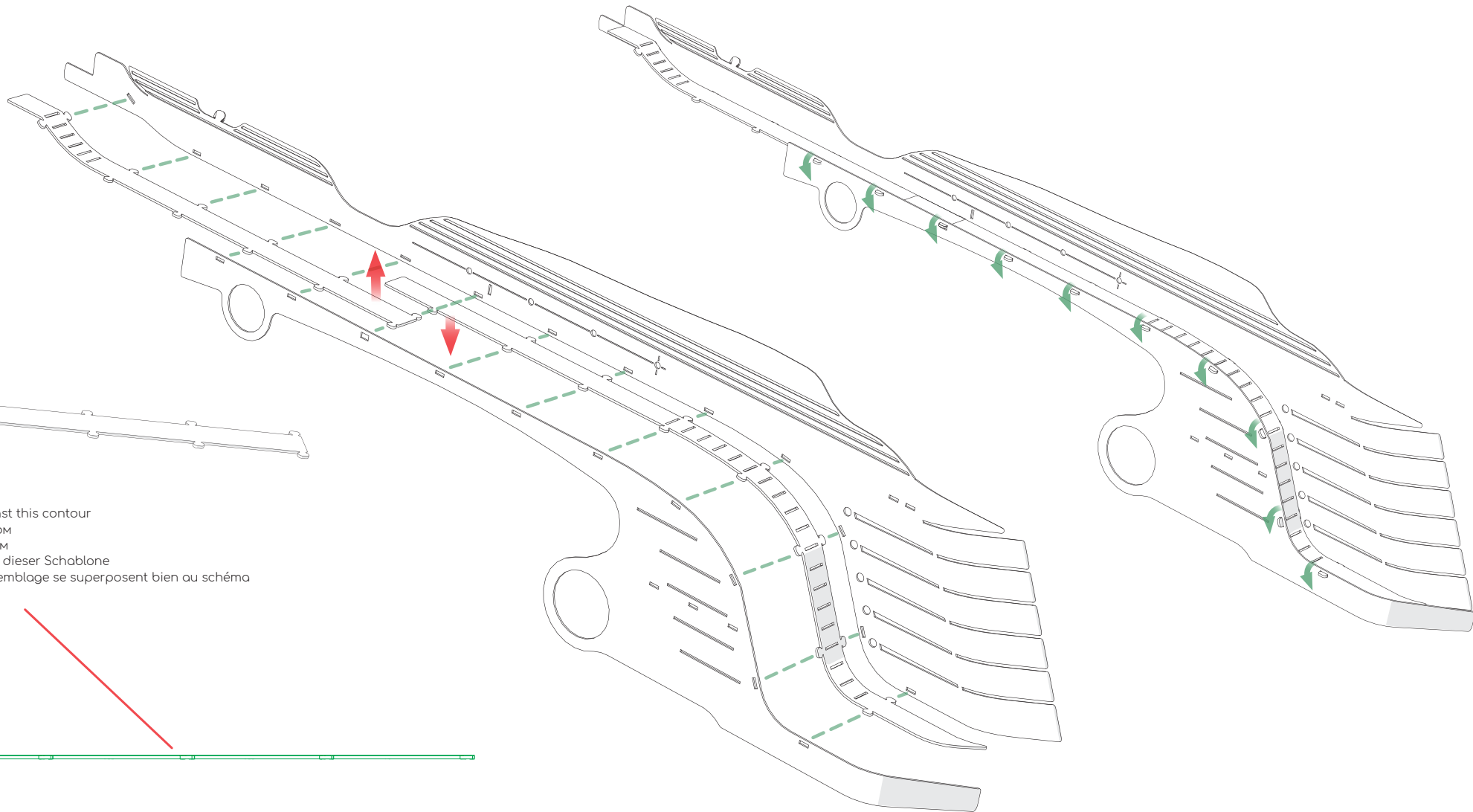
- EN Compare the shape of the part against this contour
- UA Порівняйте деталь із цим контуром
- RU Сравните деталь с этим контуром
- DE Vergleichen Sie die Form des Teils mit dieser Schablone
- FR Vérifiez que les contours de votre assemblage se superposent bien au schéma
- ES Alinee la pieza con este perfil
- CN 将零件的形状与该轮廓进行比较
- KR 부품의 모양을 이 컨투어와 비교하십시오
- JP この輪郭に対して部品の形状を比較します
- AR قارن شكل القطعة بخطوط الشكل

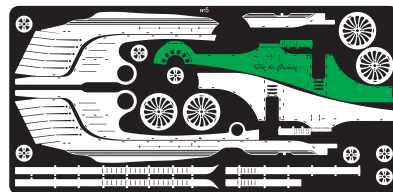
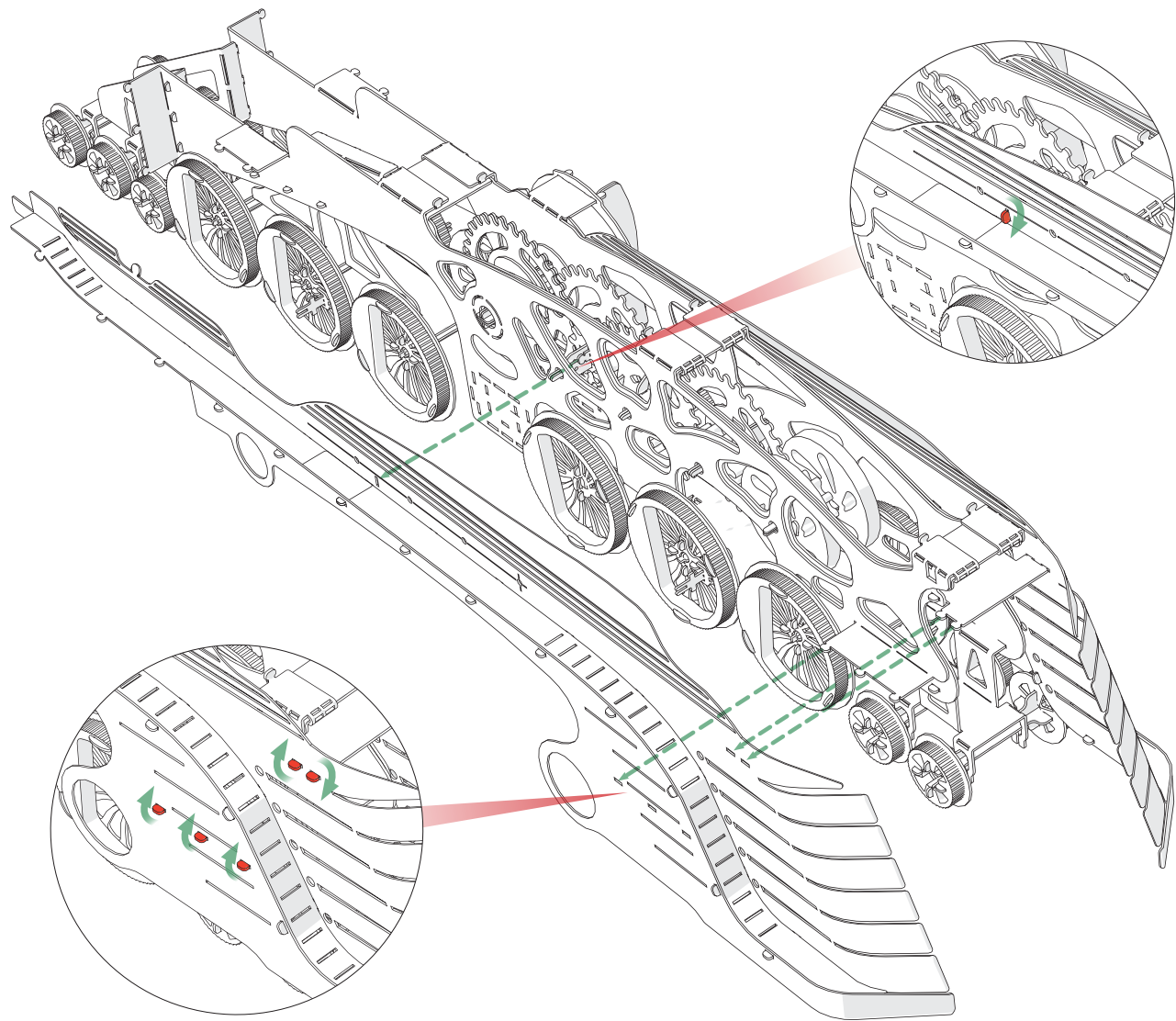


N°5

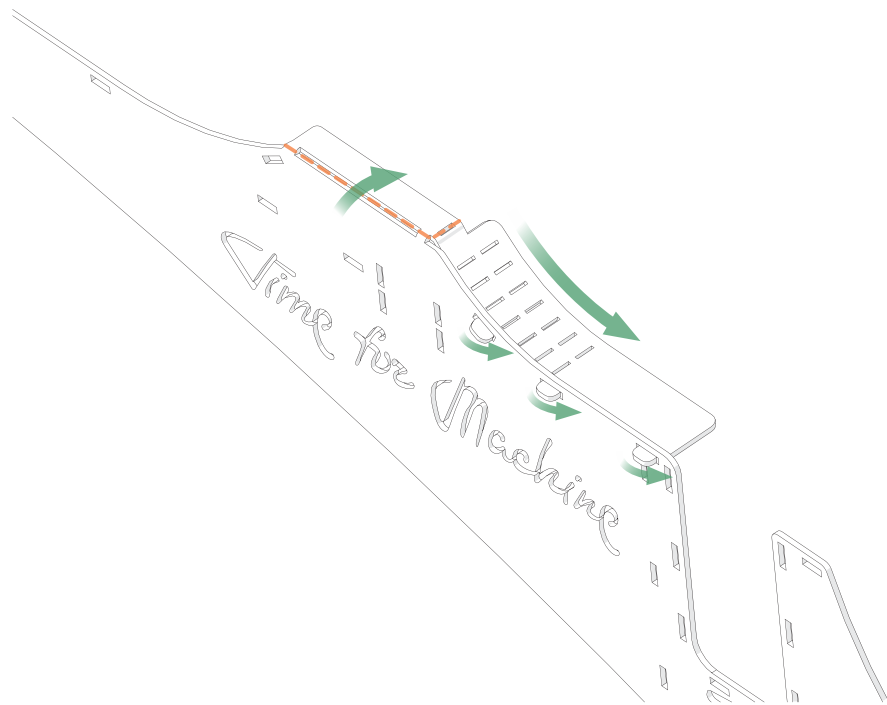
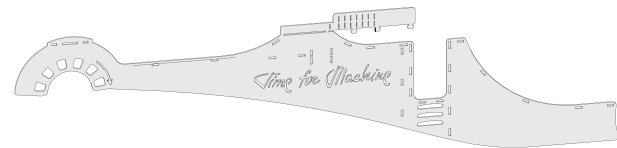


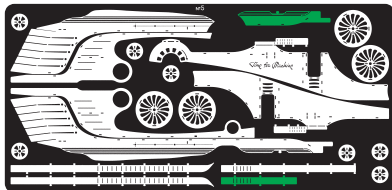
EN Compare the shape of the part against this contour
 UA Порівняйте деталь із цим контуром
 RU Сравните деталь с этим контуром
 DE Vergleichen Sie die Form des Teils mit dieser Schablone
 FR Vérifiez que les contours de votre assemblage se superposent bien au schéma
 ES Alinee la pieza con este perfil
 CN 将零件的形状与该轮廓进行比较
 KR 부품의 모양을 이 컨투어와 비교하십시오
 JP この輪郭に対して部品の形状を比較します
 AR قارن شكل القطعة بخطوط الشكل



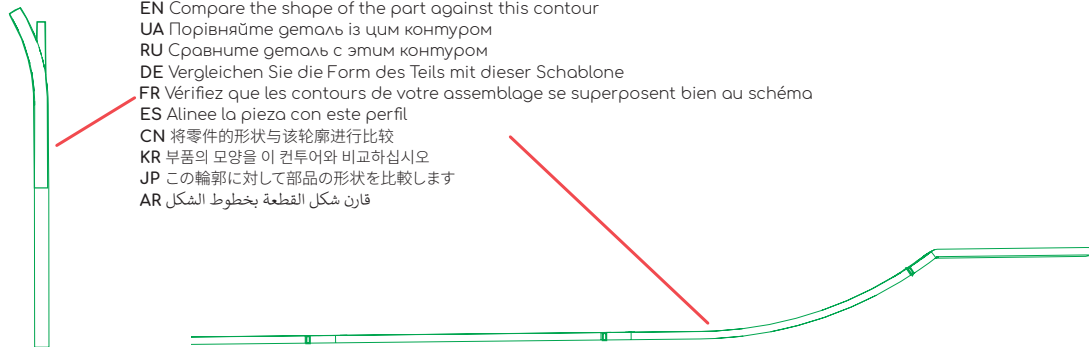
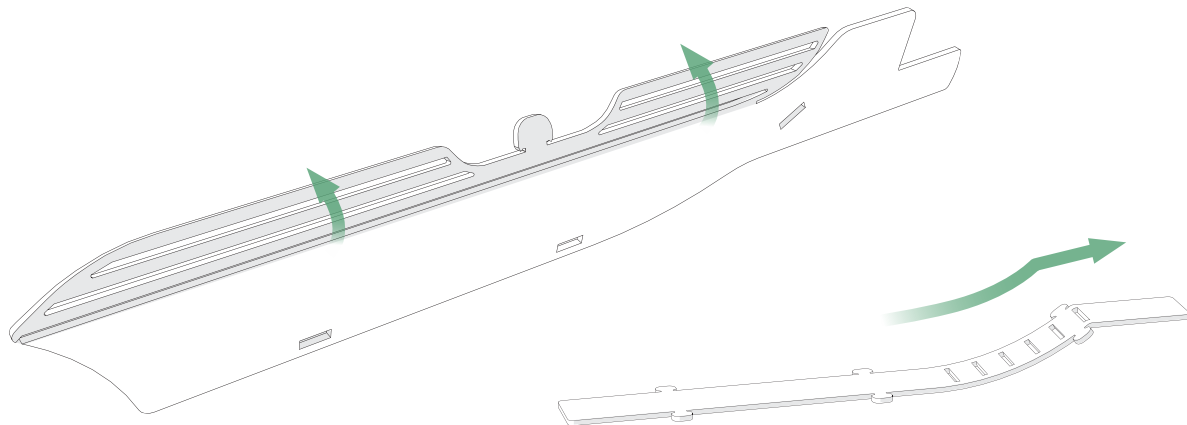
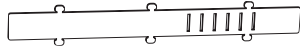
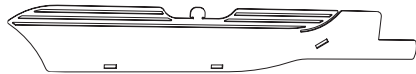


№5

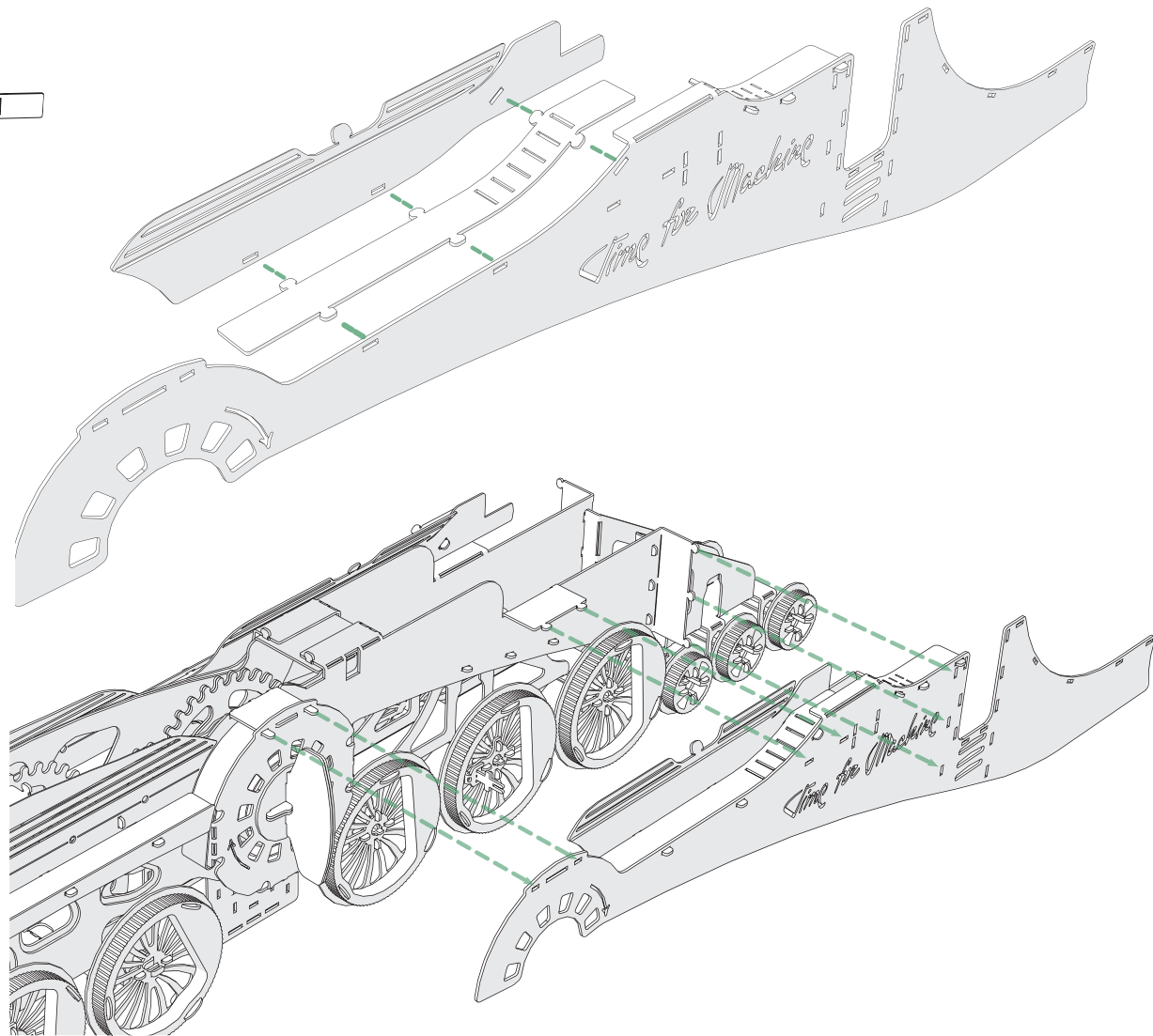


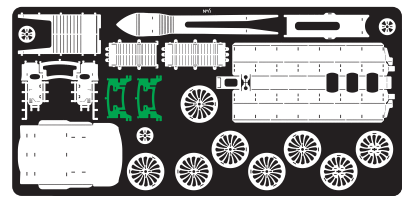
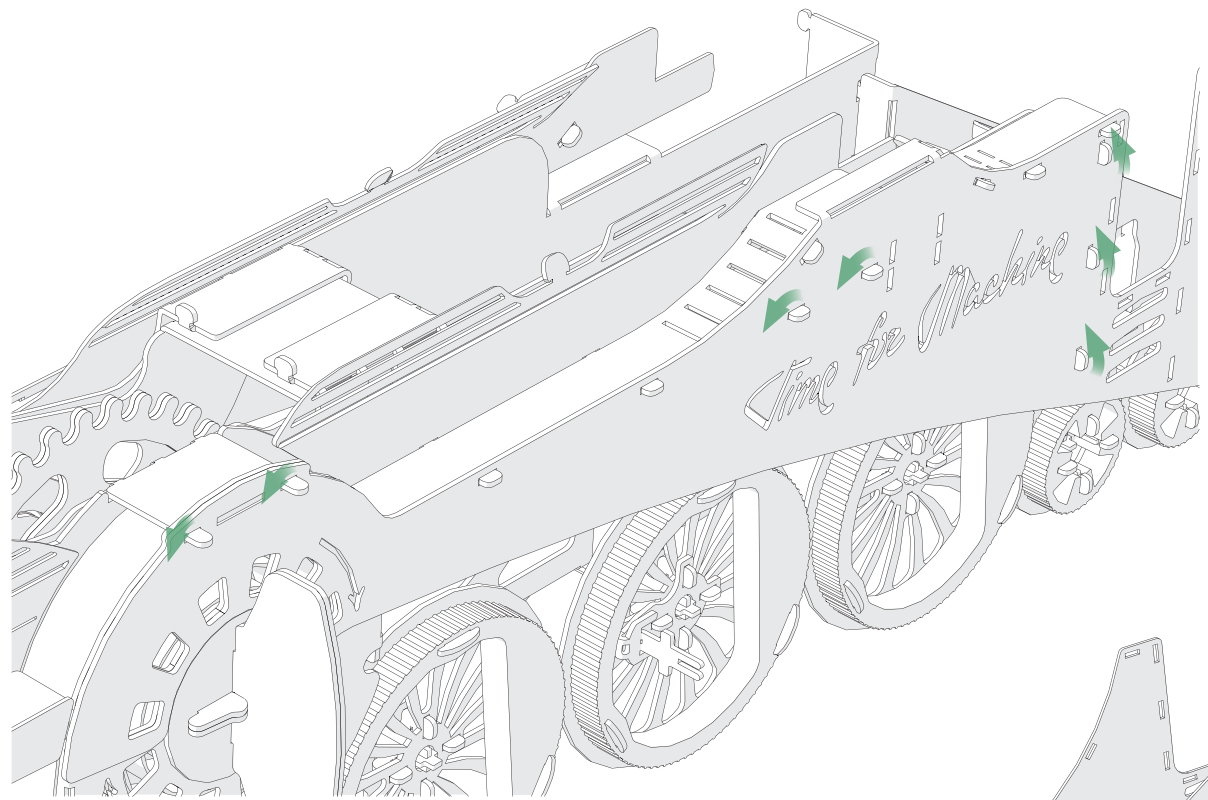


N°5

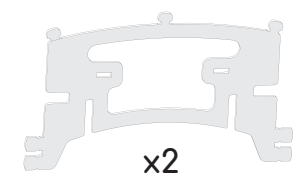


- EN Compare the shape of the part against this contour
- UA Порівняйте деталь із цим контуром
- RU Сравните деталь с этим контуром
- DE Vergleichen Sie die Form des Teils mit dieser Schablone
- FR Vérifiez que les contours de votre assemblage se superposent bien au schéma
- ES Alinee la pieza con este perfil
- CN 将零件的形状与该轮廓进行比较
- KR 부품의 모양을 이 컨투어와 비교하십시오
- JP この輪郭に対して部品の形状を比較します
- AR قارن شكل القطعة بخطوط الشكل

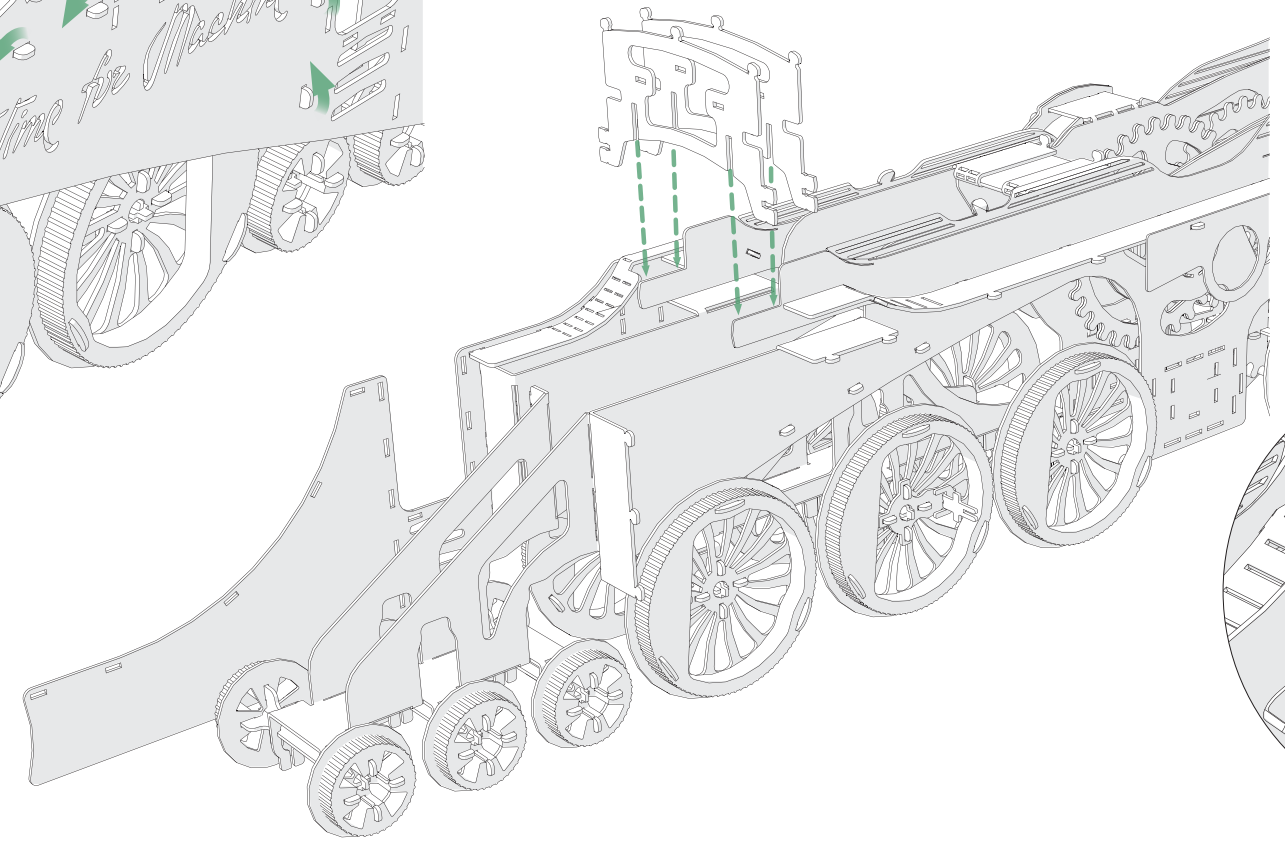


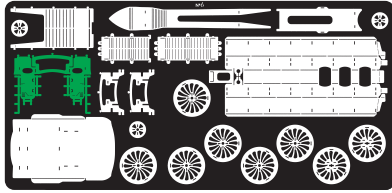


№6

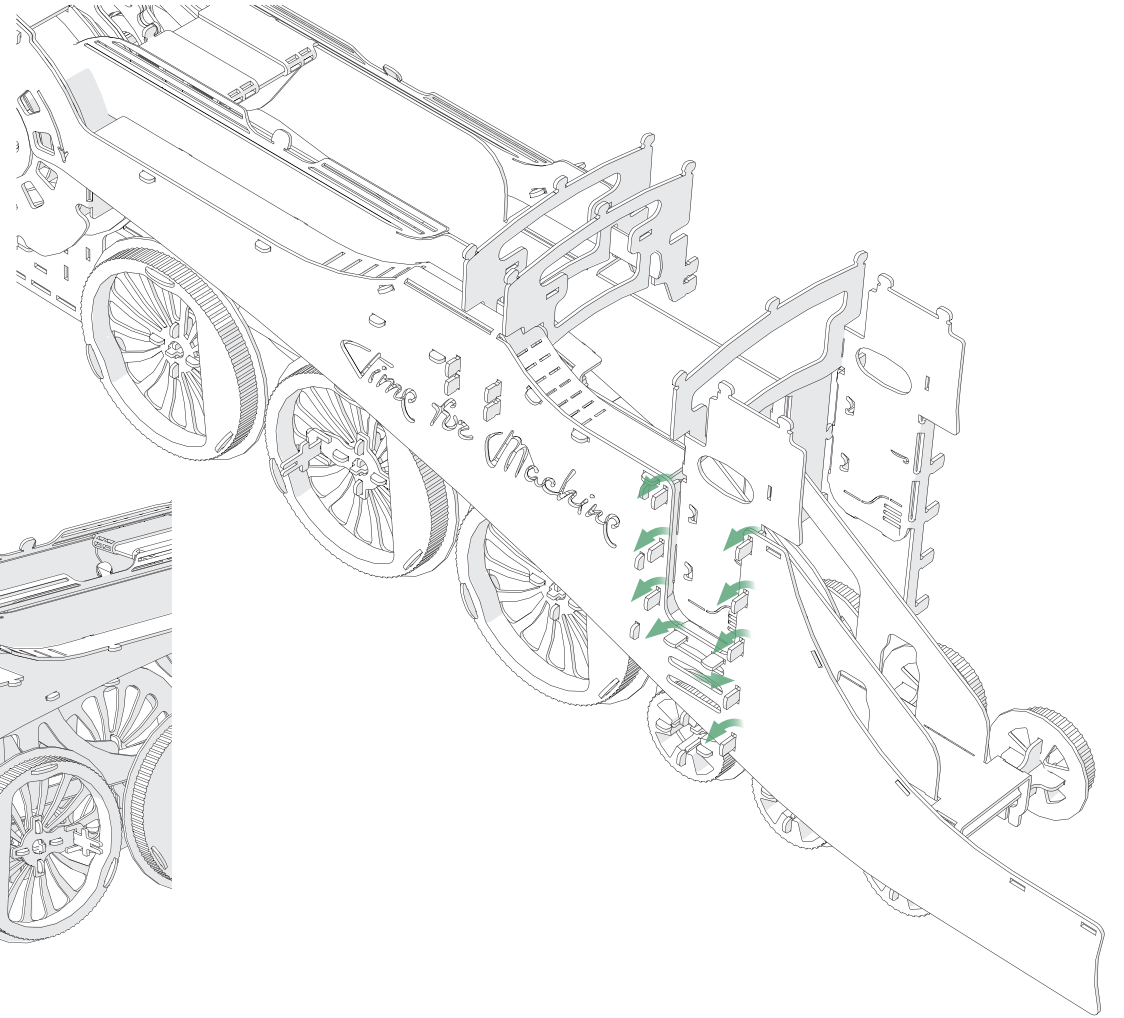
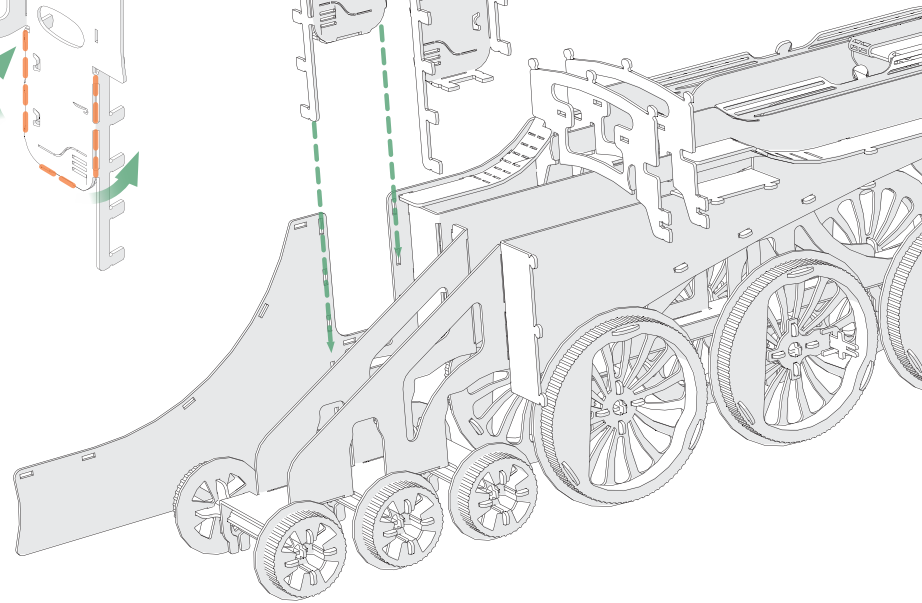
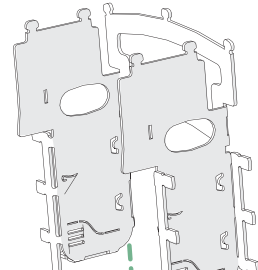
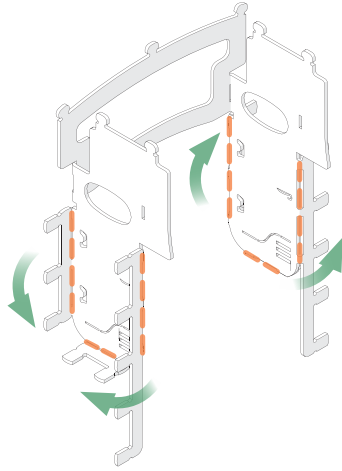
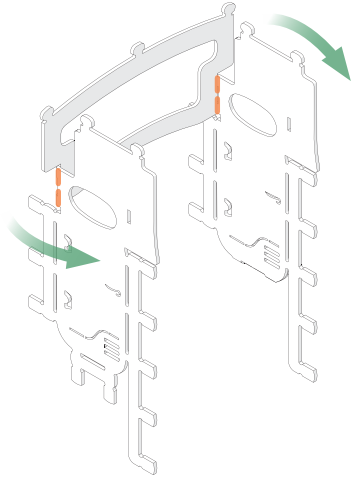
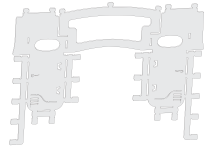


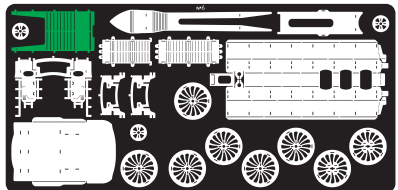
x2



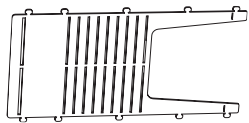


№6

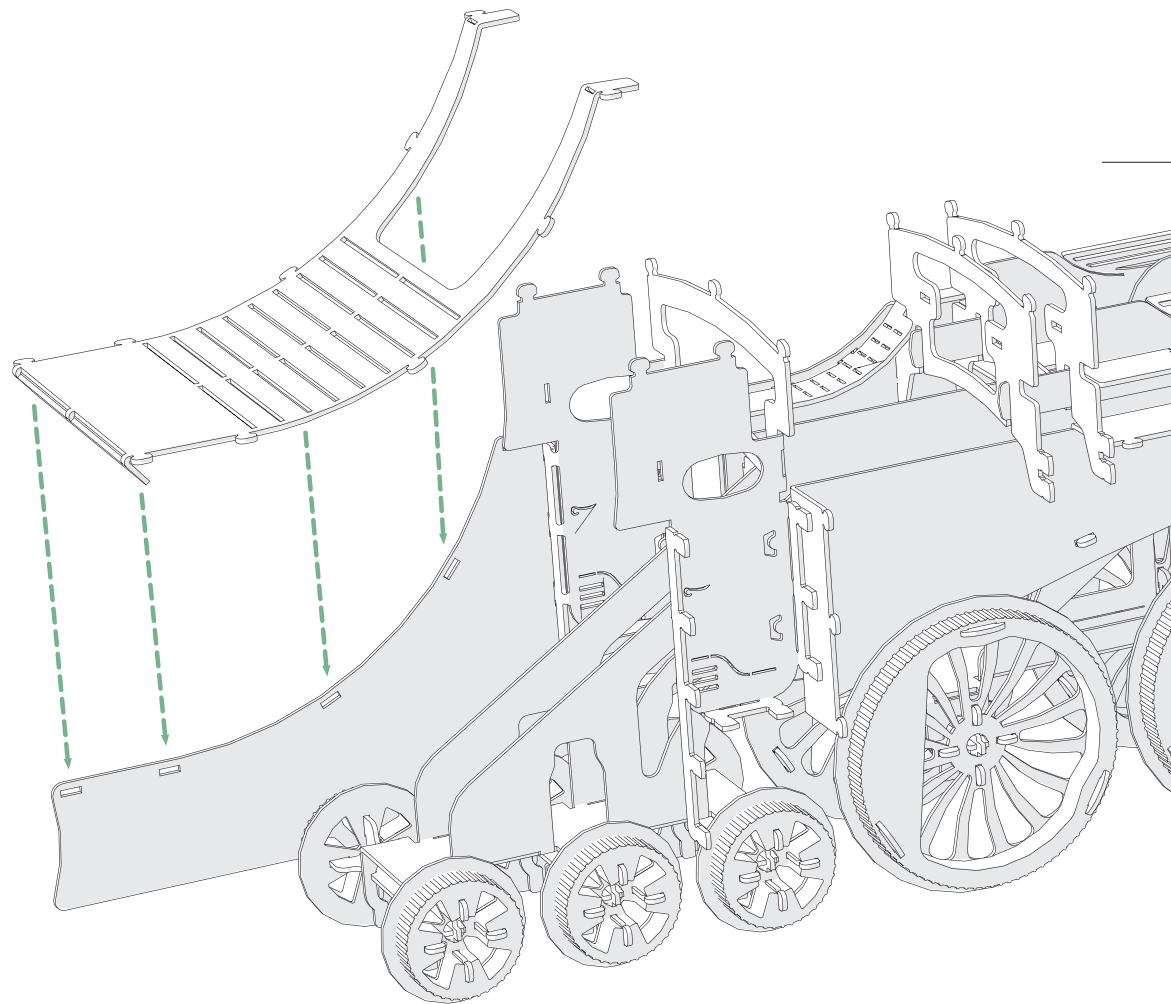
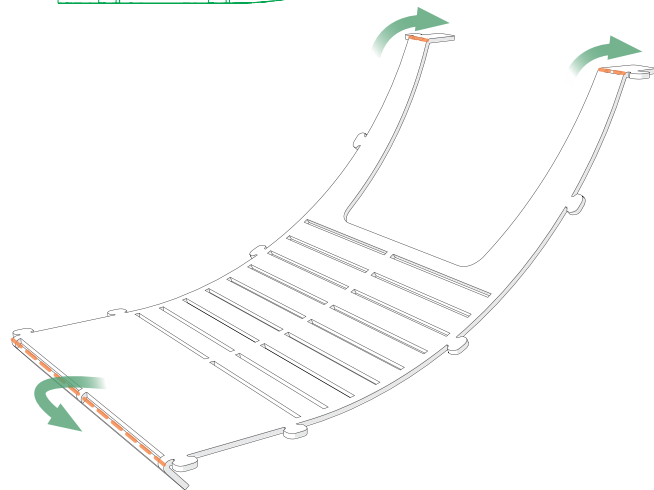
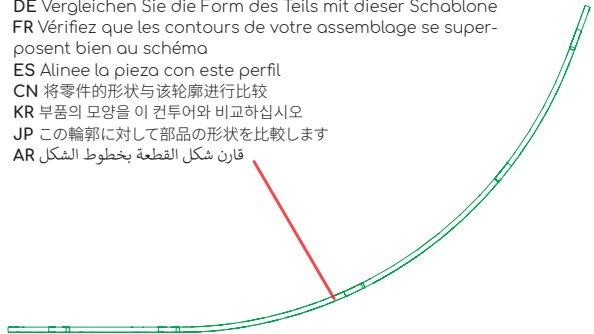
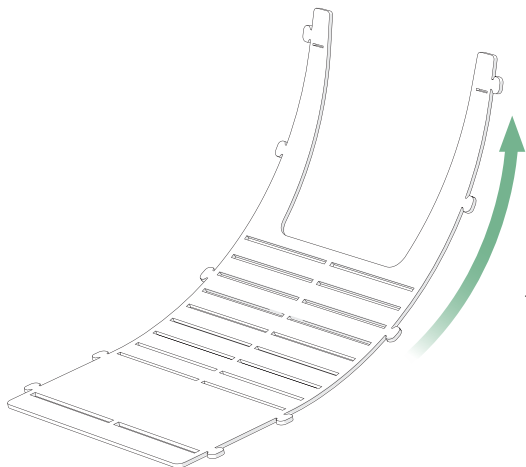


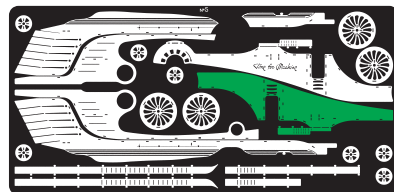
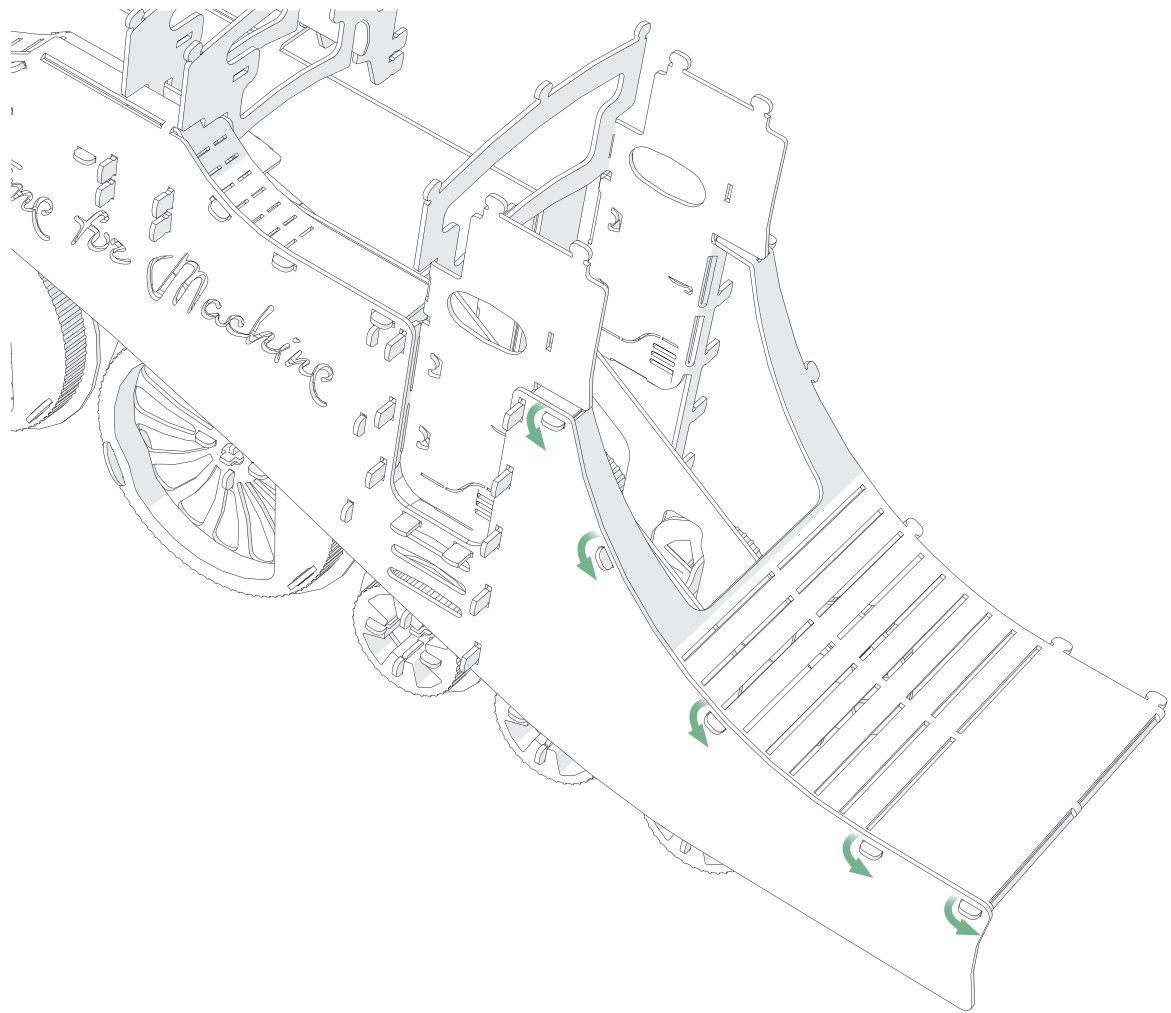


№6

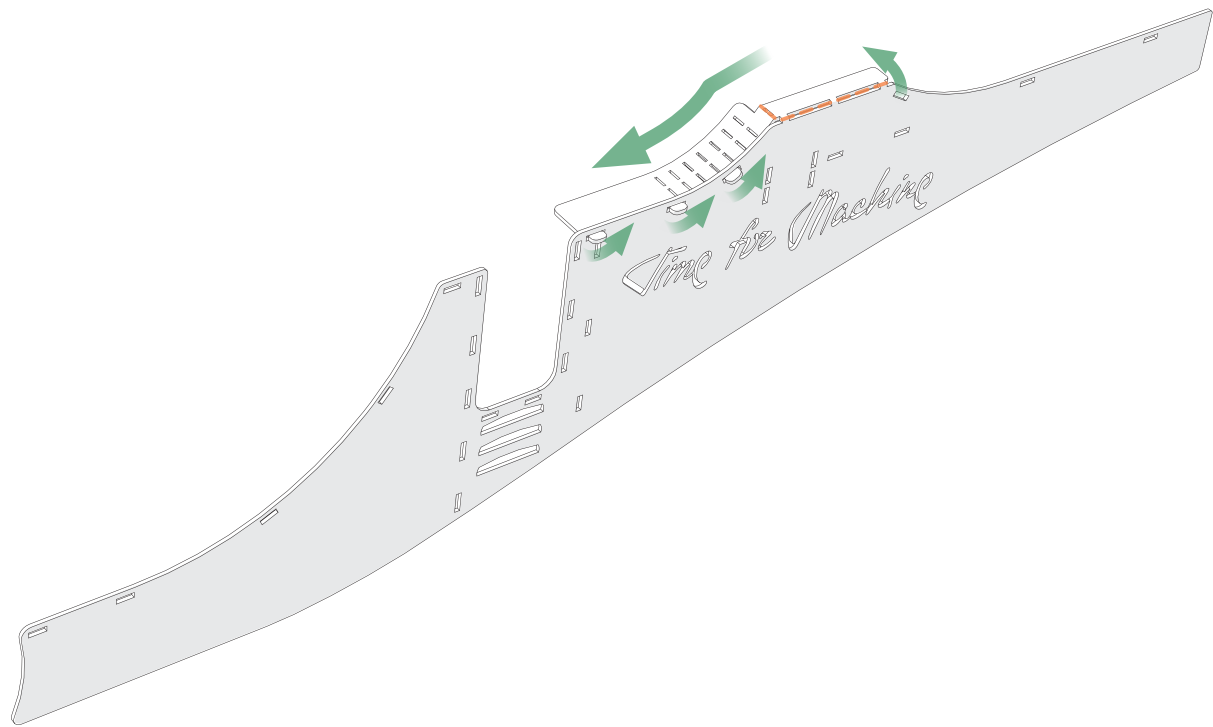
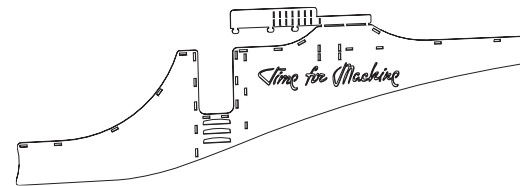


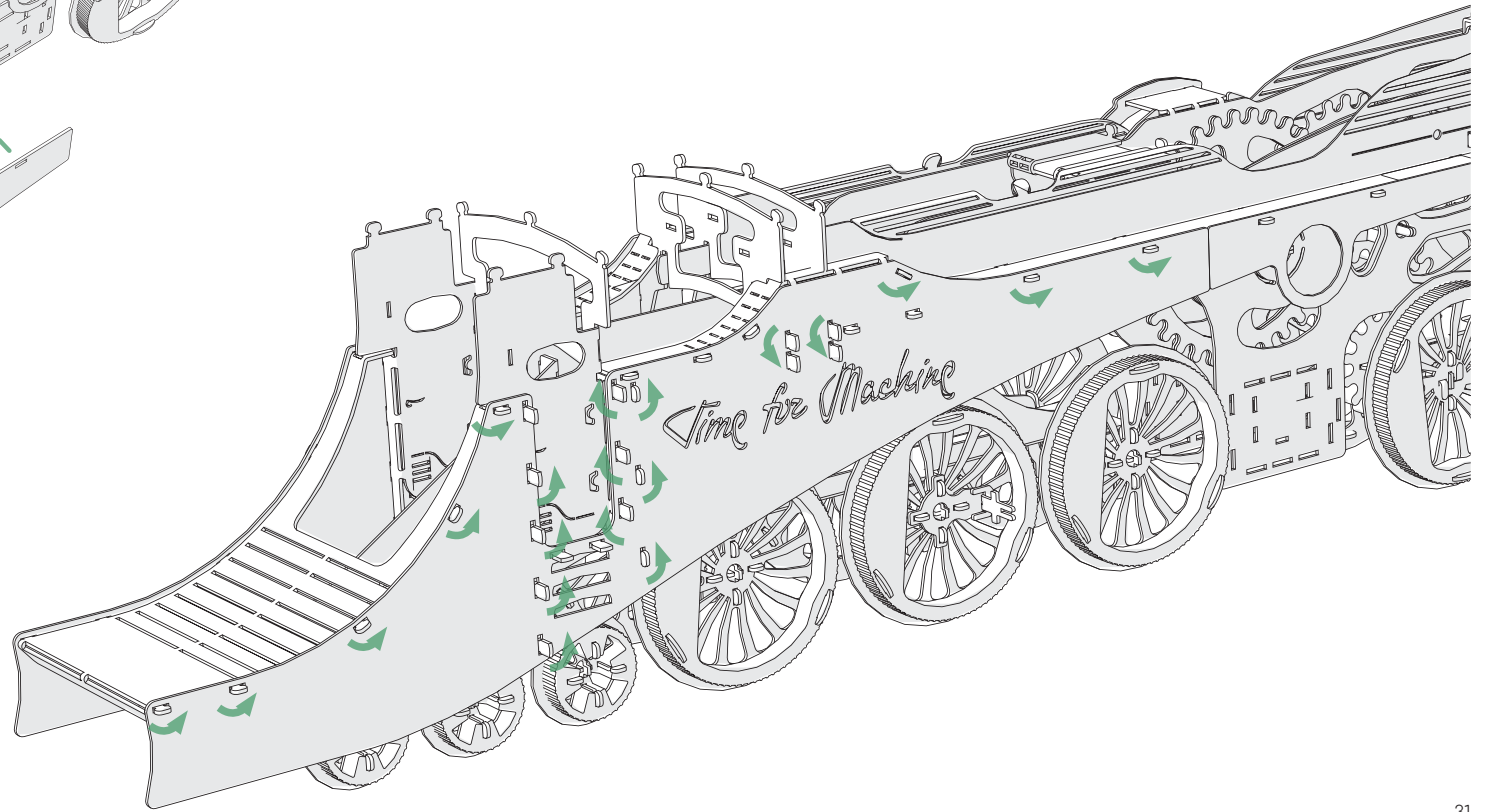
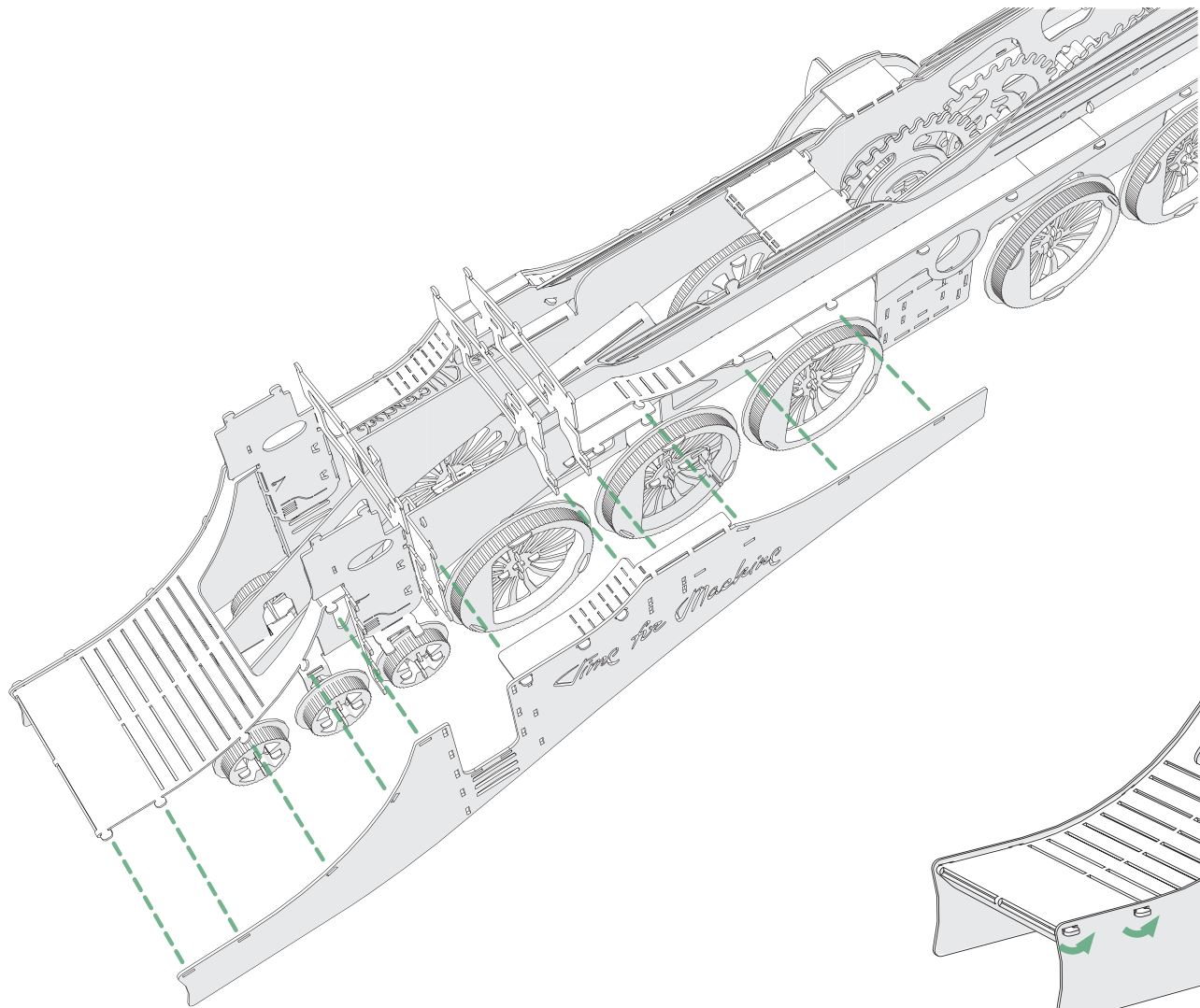
EN Compare the shape of the part against this contour
 UA Порівняйте деталь із цим контуром
 RU Сравните деталь с этим контуром
 DE Vergleichen Sie die Form des Teils mit dieser Schablone
 FR Vérifiez que les contours de votre assemblage se superposent bien au schéma
 ES Alinee la pieza con este perfil
 CN 将零件的形状与该轮廓进行比较
 KR 부품의 모양을 이 컨투어와 비교하십시오
 JP この輪廓に対して部品の形状を比較します
 AR قارن شكل القطعة بخطوط الشكل

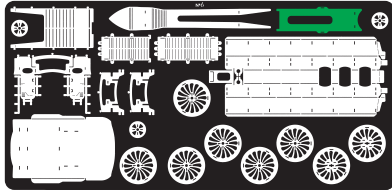




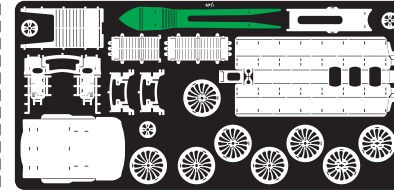
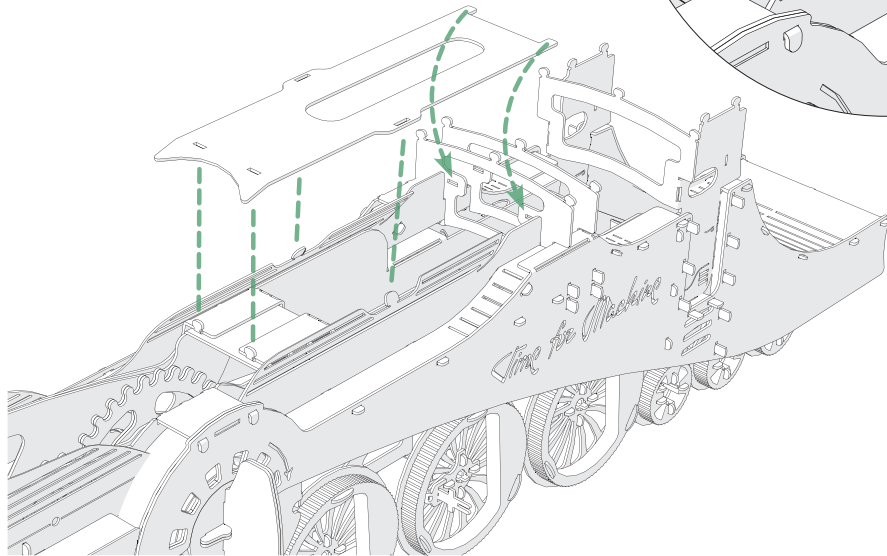
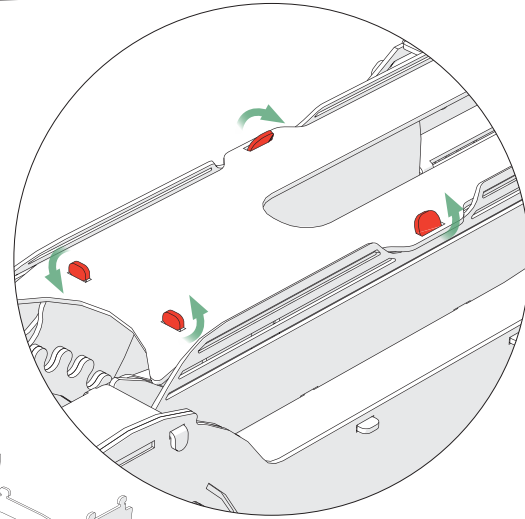
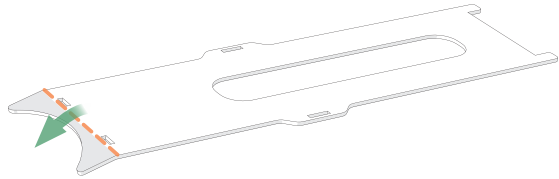
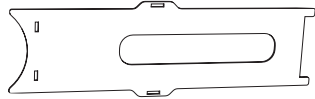
№5



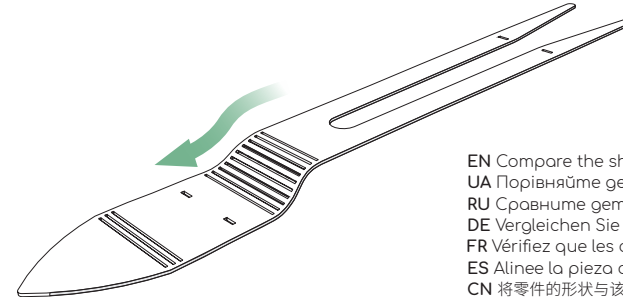




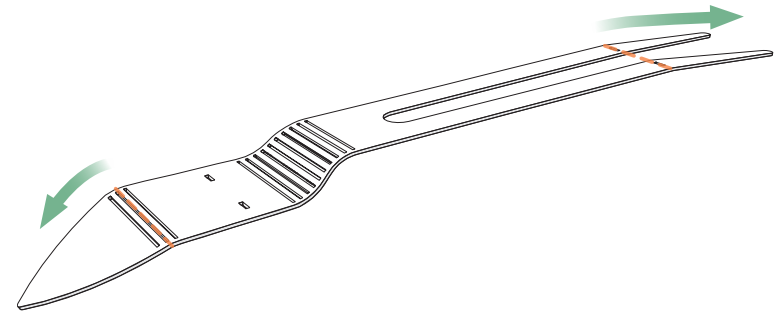
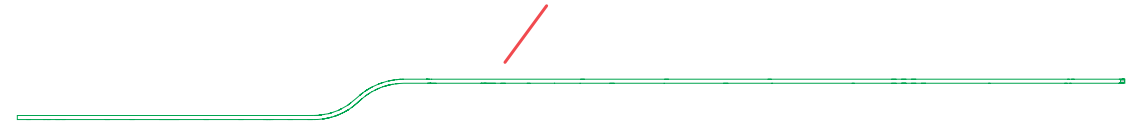
№6

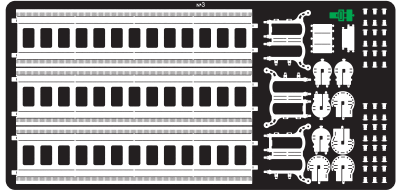


№6

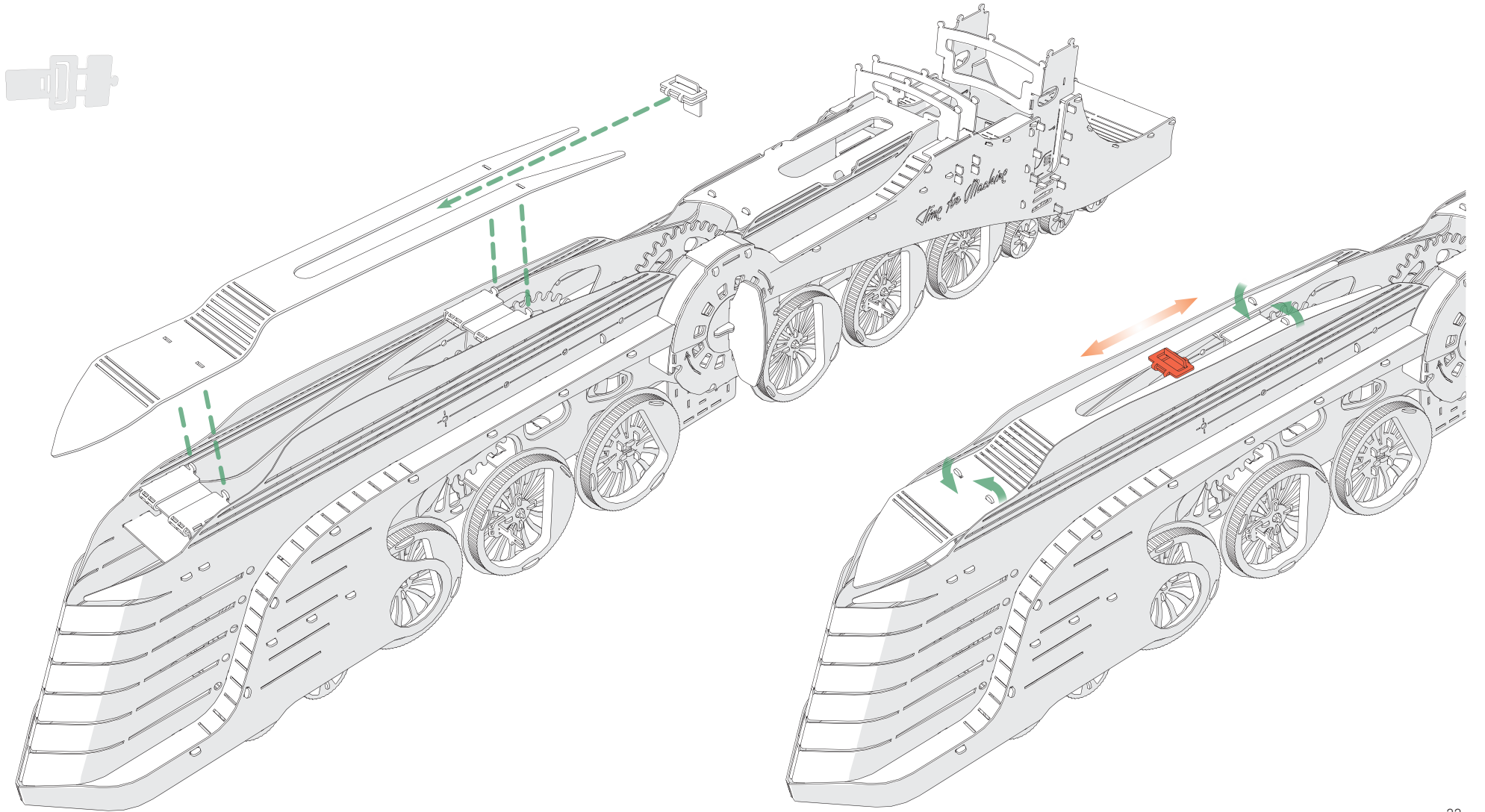
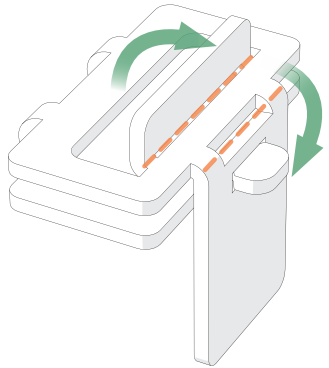
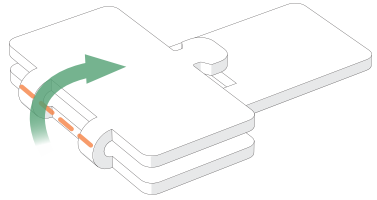


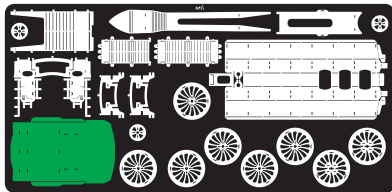
EN Compare the shape of the part against this contour
 UA Порівняйте деталь із цим контуром
 RU Сравните деталь с этим контуром
 DE Vergleichen Sie die Form des Teils mit dieser Schablone
 FR Vérifiez que les contours de votre assemblage se superposent bien au schéma
 ES Alinee la pieza con este perfil
 CN 将零件的形状与该轮廓进行比较
 KR 부품의 모양을 이 컨투어와 비교하십시오
 JP この輪郭に対して部品の形状を比較します
 AR قارن شكل القطعة بخطوط الشكل



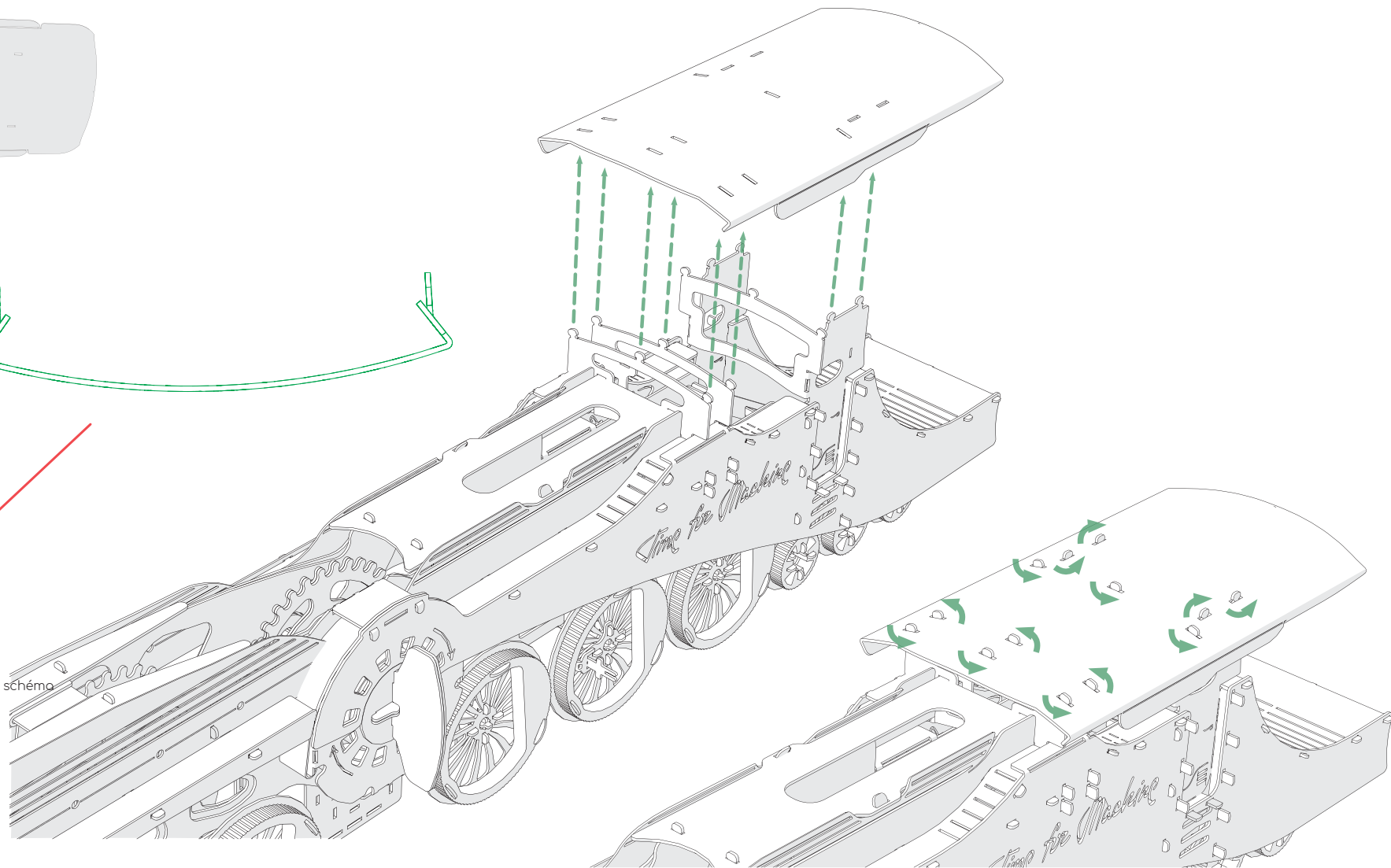
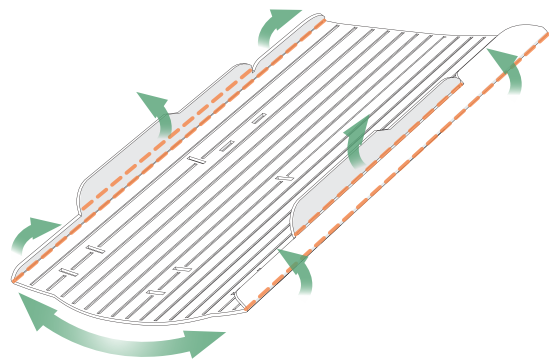
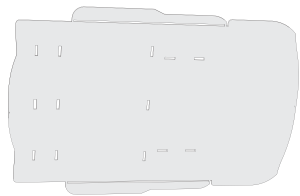


№3

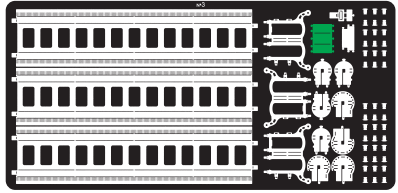




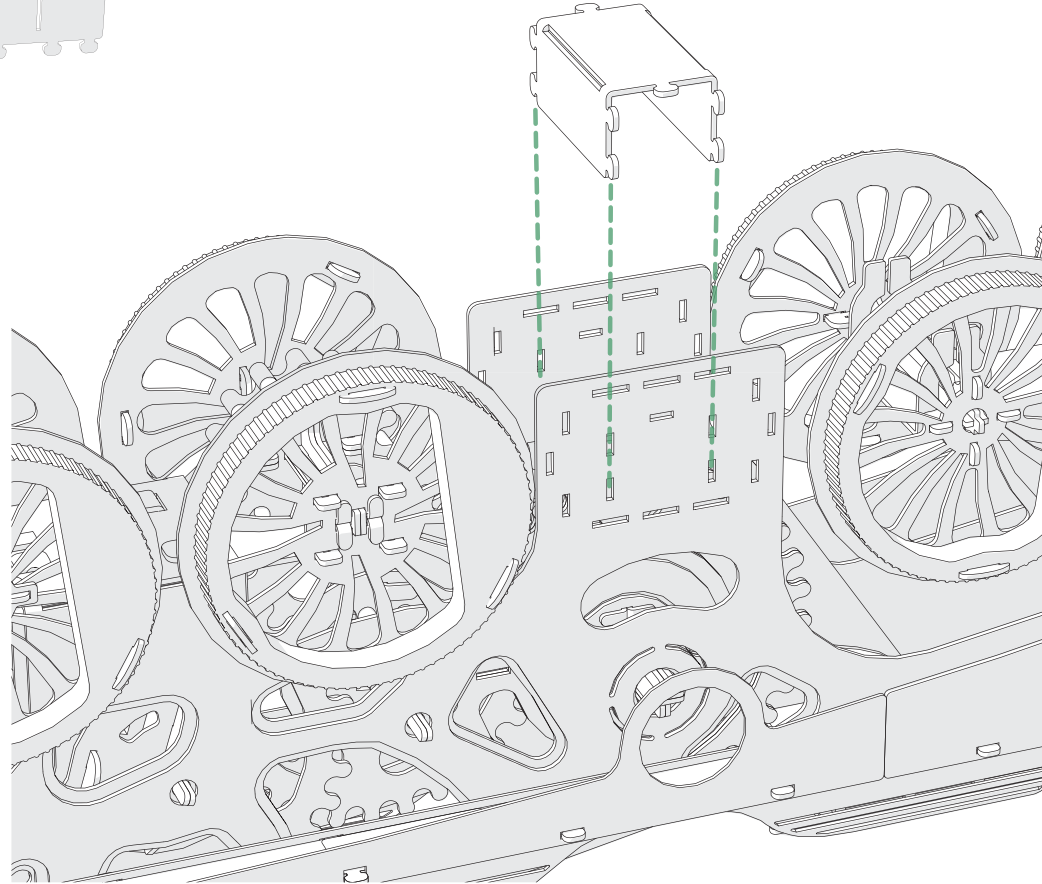
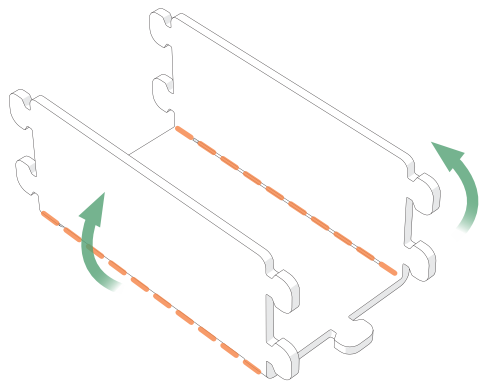
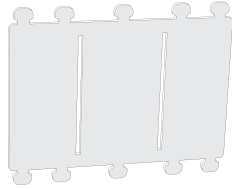
N°6



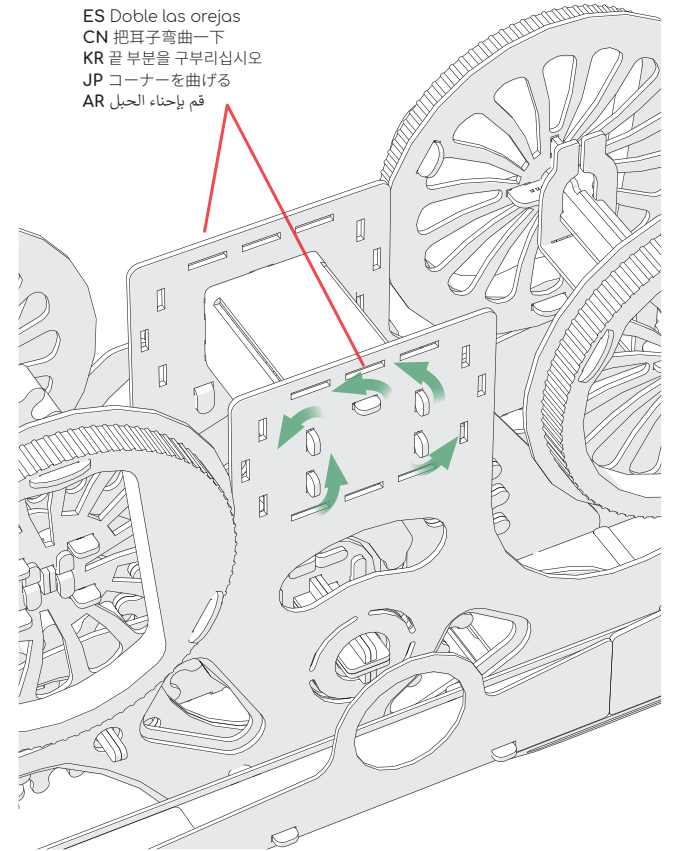
- EN Compare the shape of the part against this contour
UA Порівняйте деталь із цим контуром
RU Сравните деталь с этим контуром
DE Vergleichen Sie die Form des Teils mit dieser Schablone
FR Vérifiez que les contours de votre assemblage se superposent bien au schéma
ES Alinea la pieza con este perfil
CN 将零件的形状与该轮廓进行比较
KR 부품의 모양을 이 컨투어와 비교하십시오
JP この輪郭に対して部品の形状を比較します
AR قارن شكل القطعة بخطوط الشكل

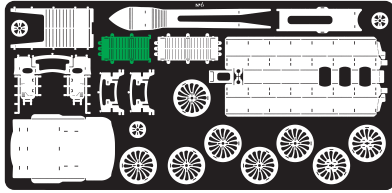


№3

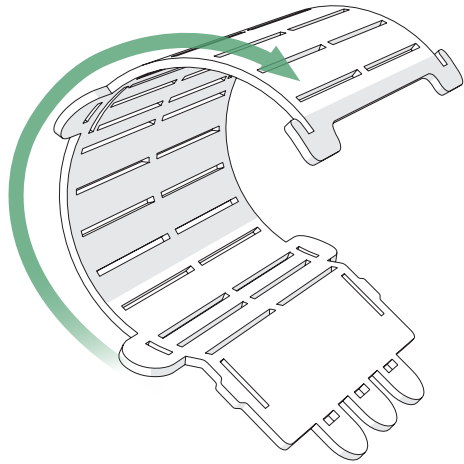
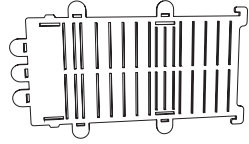


- EN Bend the eyelets
- UA Зігніть вушка
- RU Согните ушки
- DE Ösen biegen
- FR Pliez les attaches
- ES Doble las orejas
- CN 把耳子弯曲一下
- KR 끝 부분을 구부리십시오
- JP コーナーを曲げる
- AR قم بإحناء الحبل

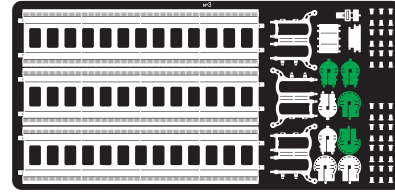
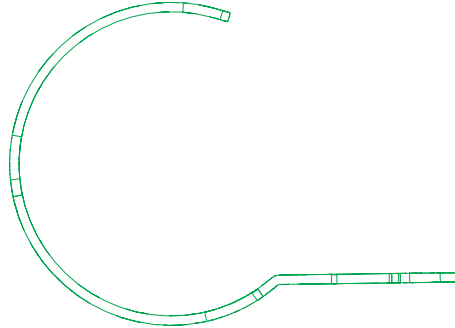




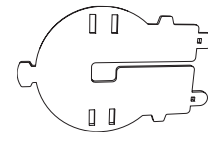
№6



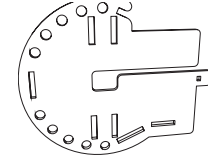
EN Compare the shape of the part against this contour
 UA Порівняйте деталь із цим контуром
 RU Сравните деталь с этим контуром
 DE Vergleichen Sie die Form des Teils mit dieser Schablone
 FR Vérifiez que les contours de votre assemblage se superposent bien au schéma
 ES Alinee la pieza con este perfil
 CN 将零件的形状与该轮廓进行比较
 KR 부품의 모양을 이 컨투어와 비교하십시오
 JP この輪郭に対して部品の形状を比較します
 AR قارن شكل القطعة بخطوط الشكل



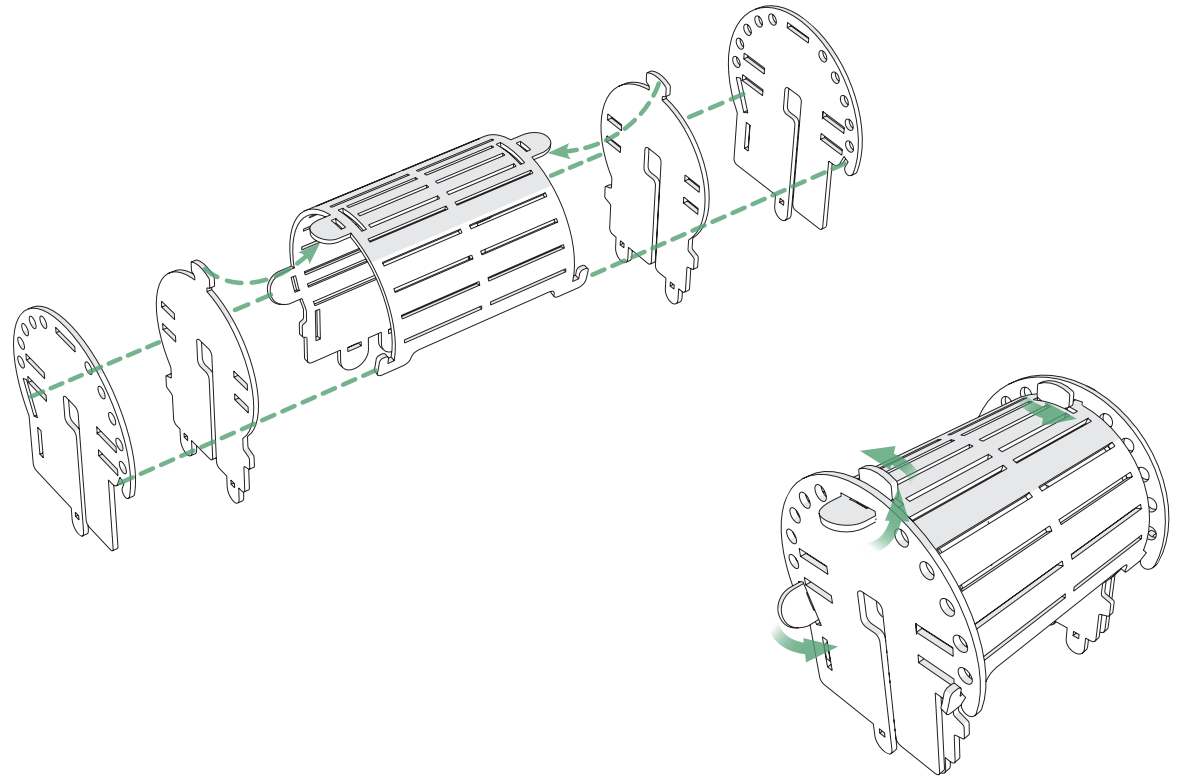
№3

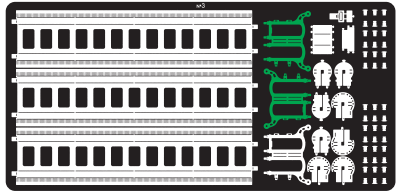


x2

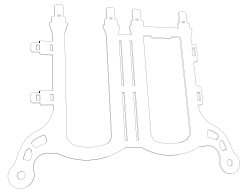


x2

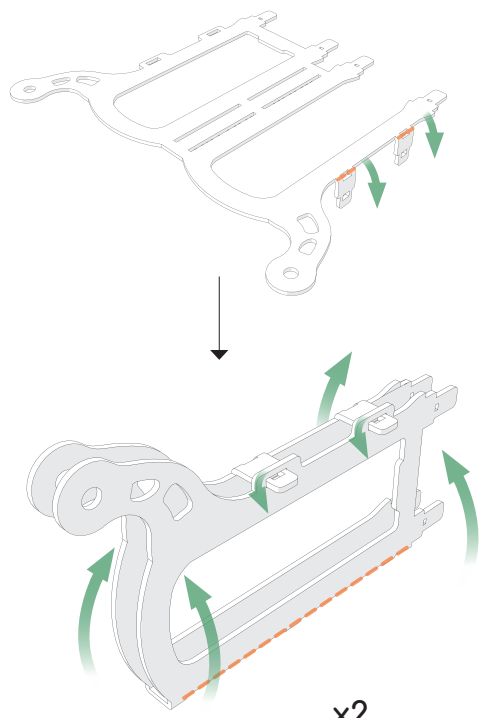




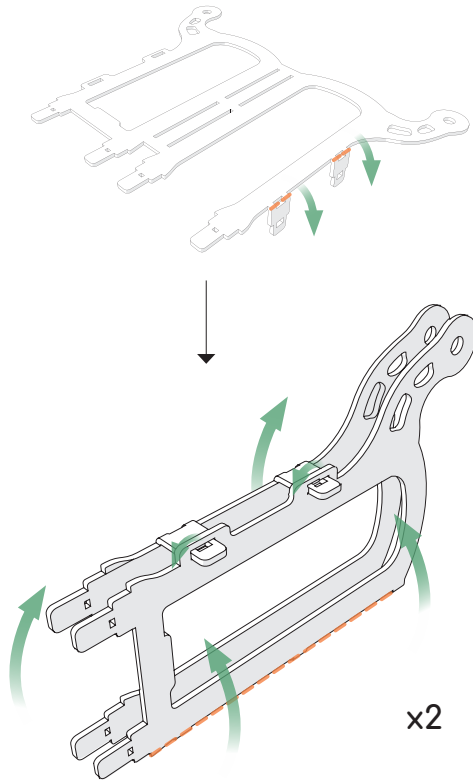
№3



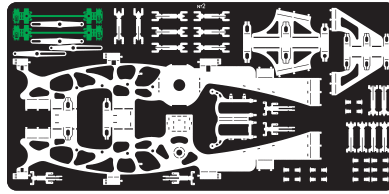
x2



x2



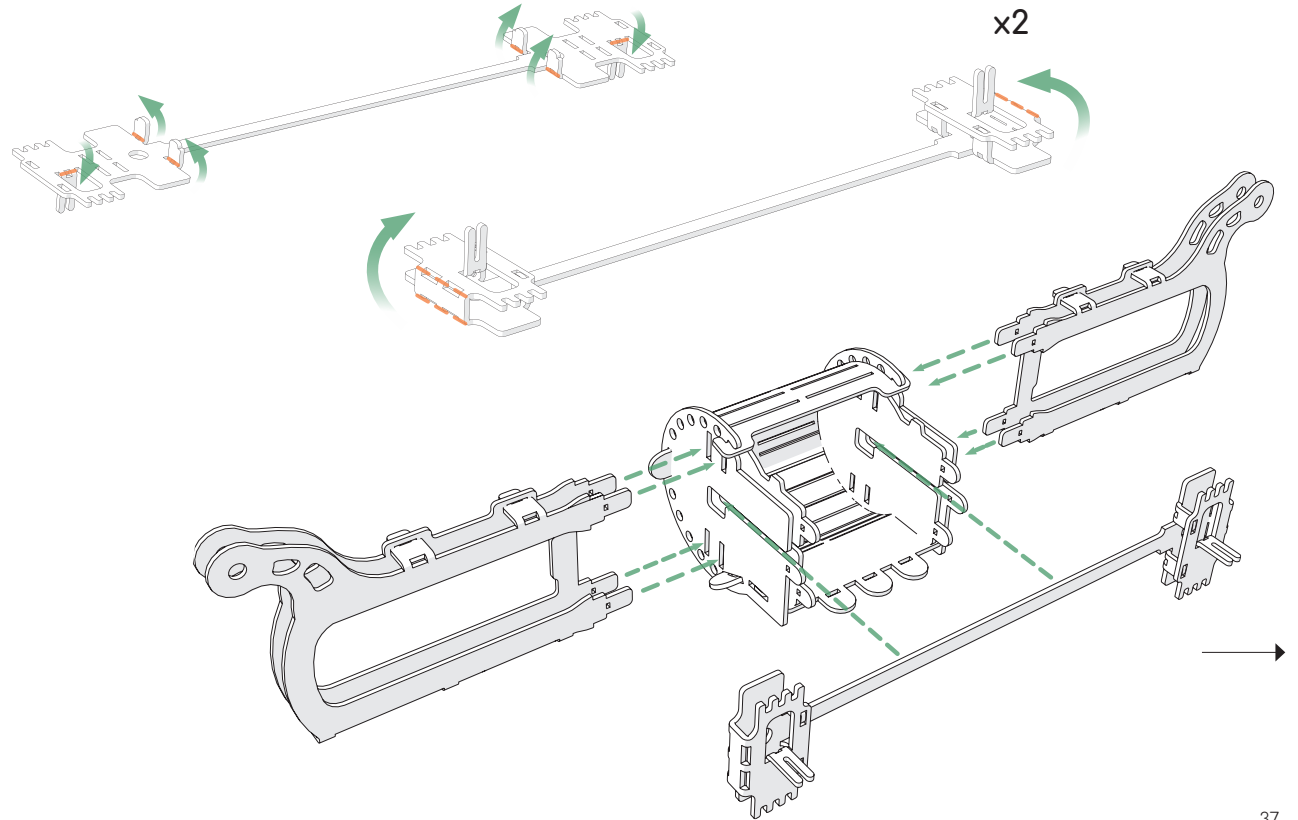
x2

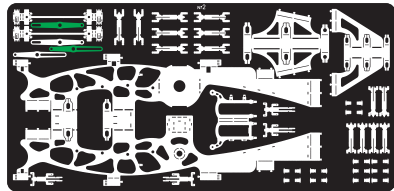
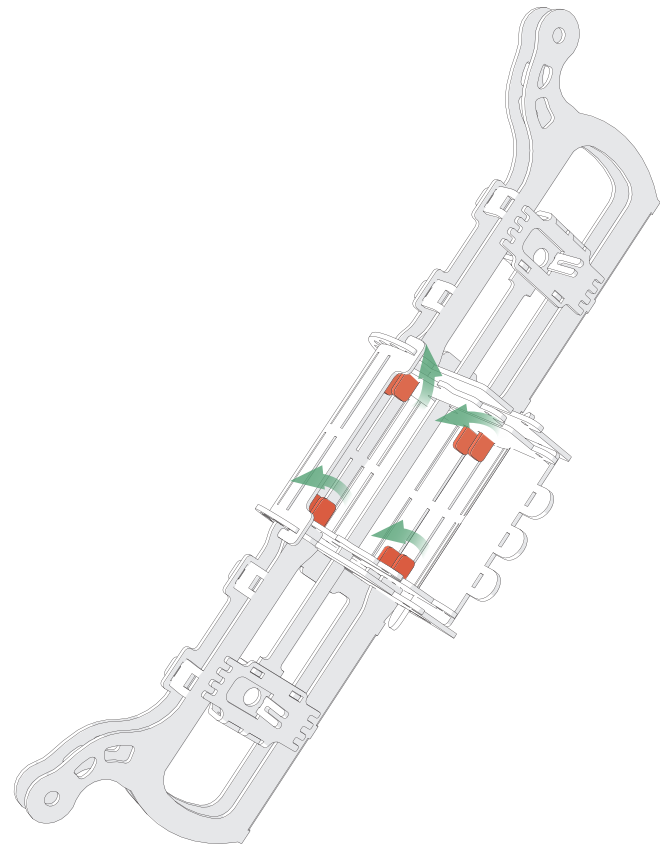


№2

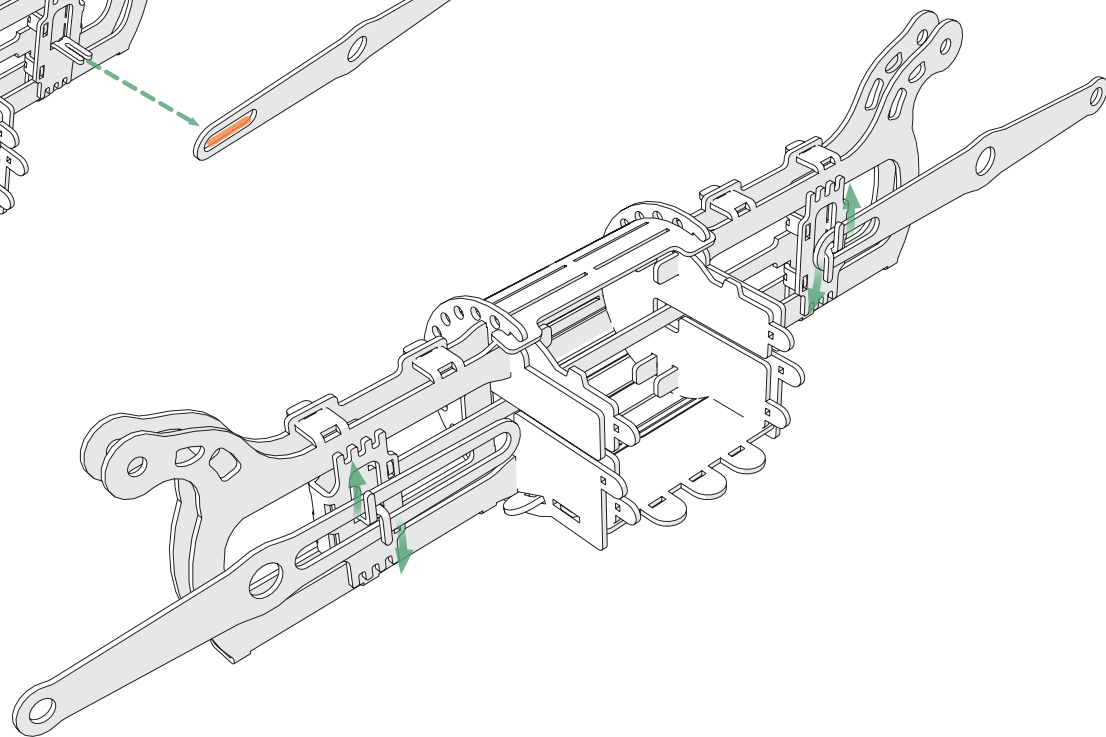
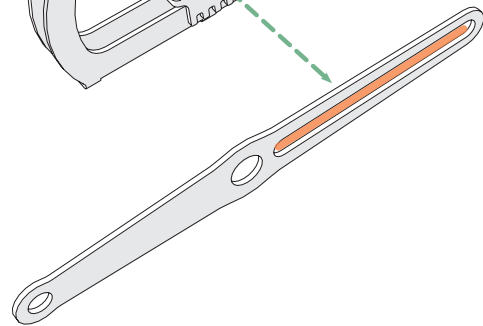
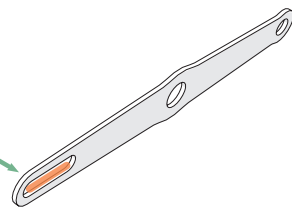
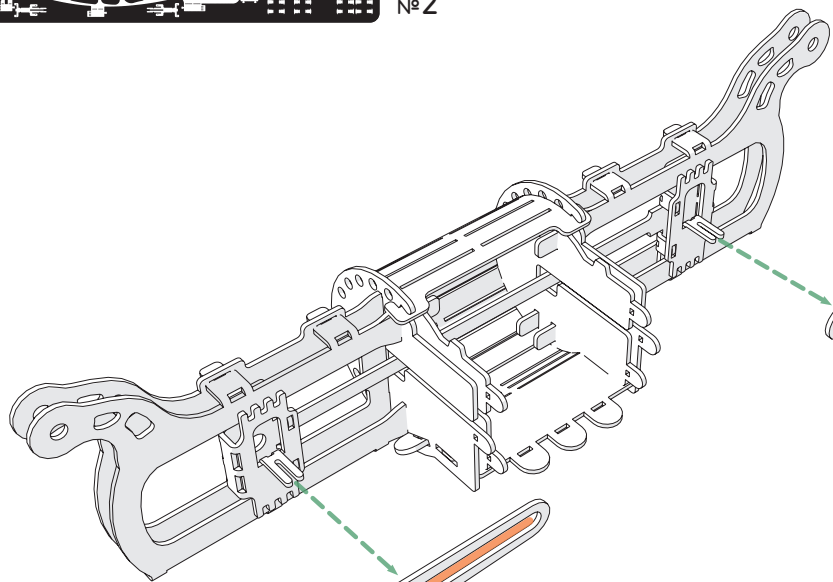


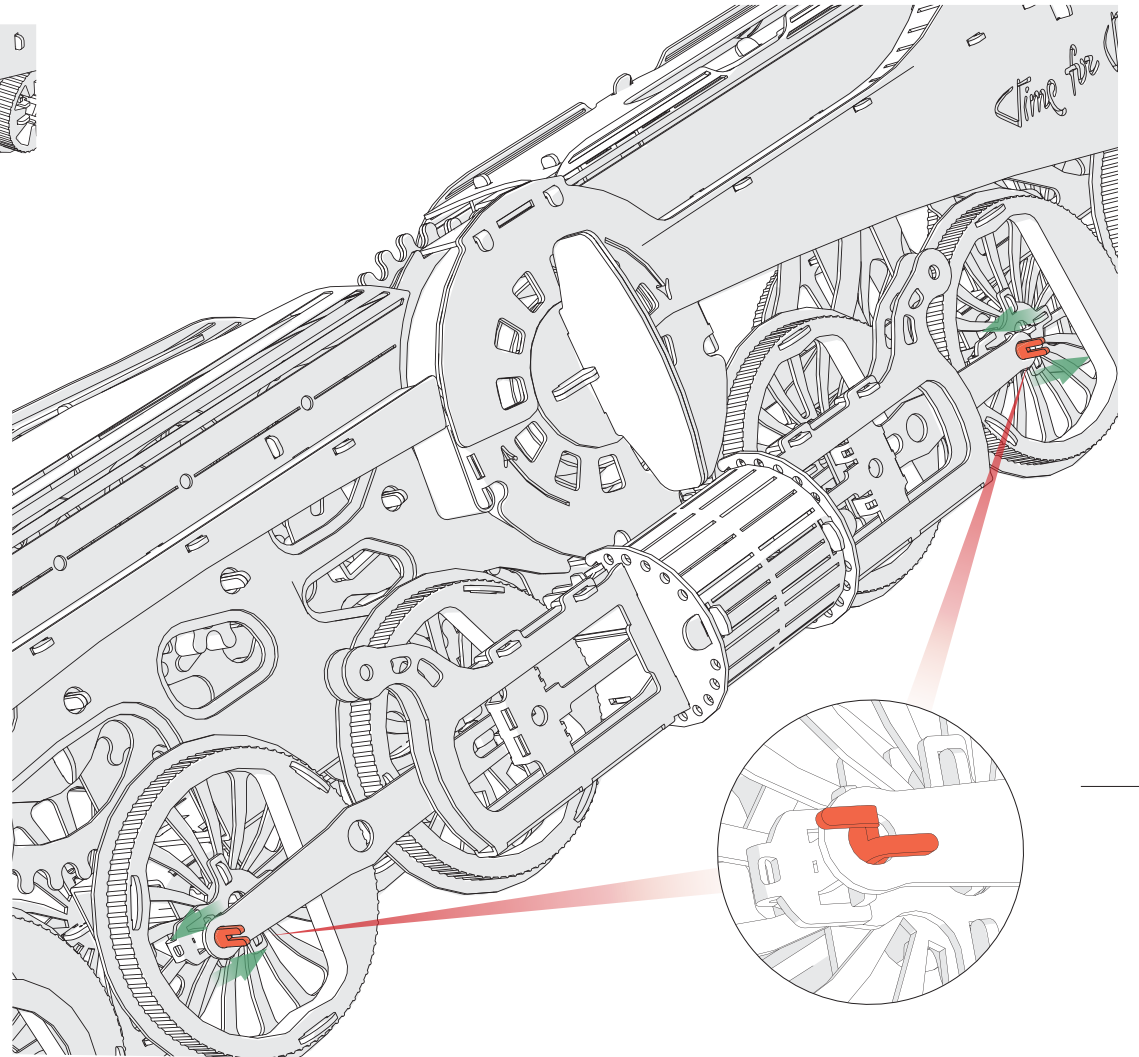
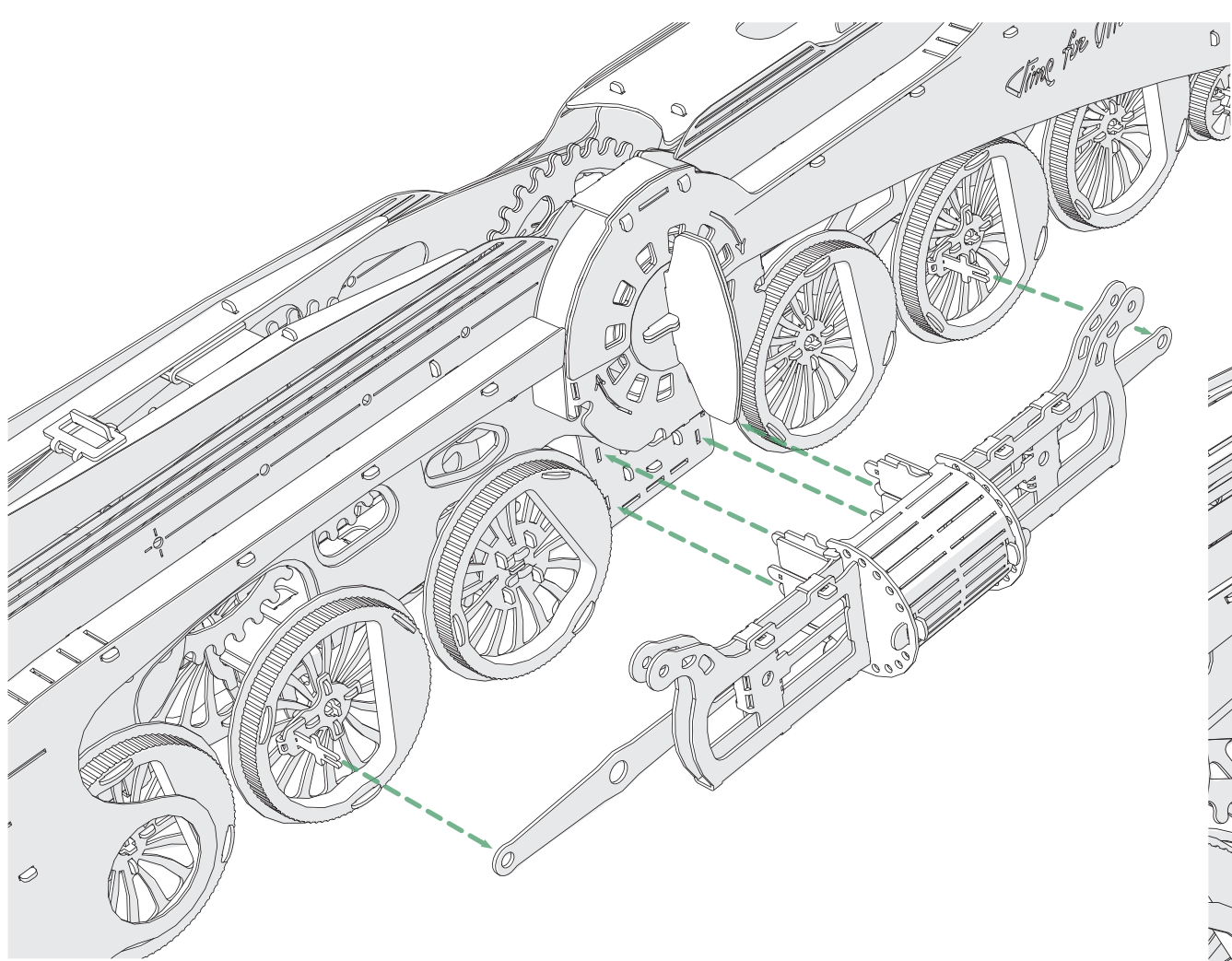
x2

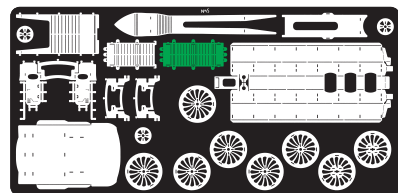
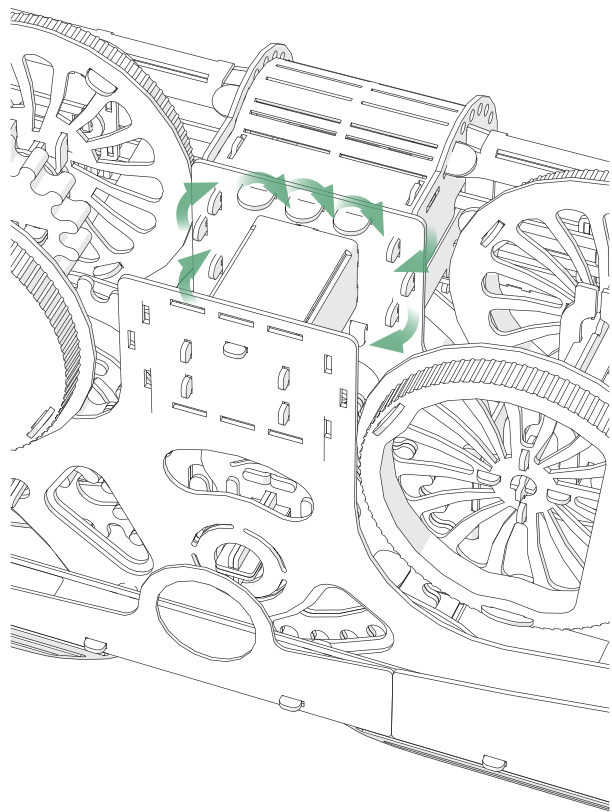




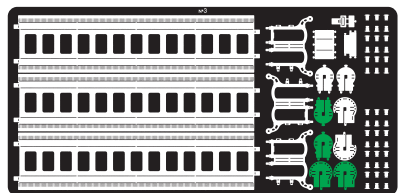
№2



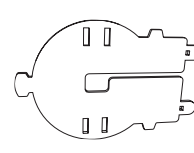




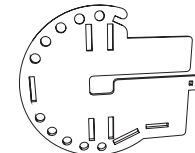
№6



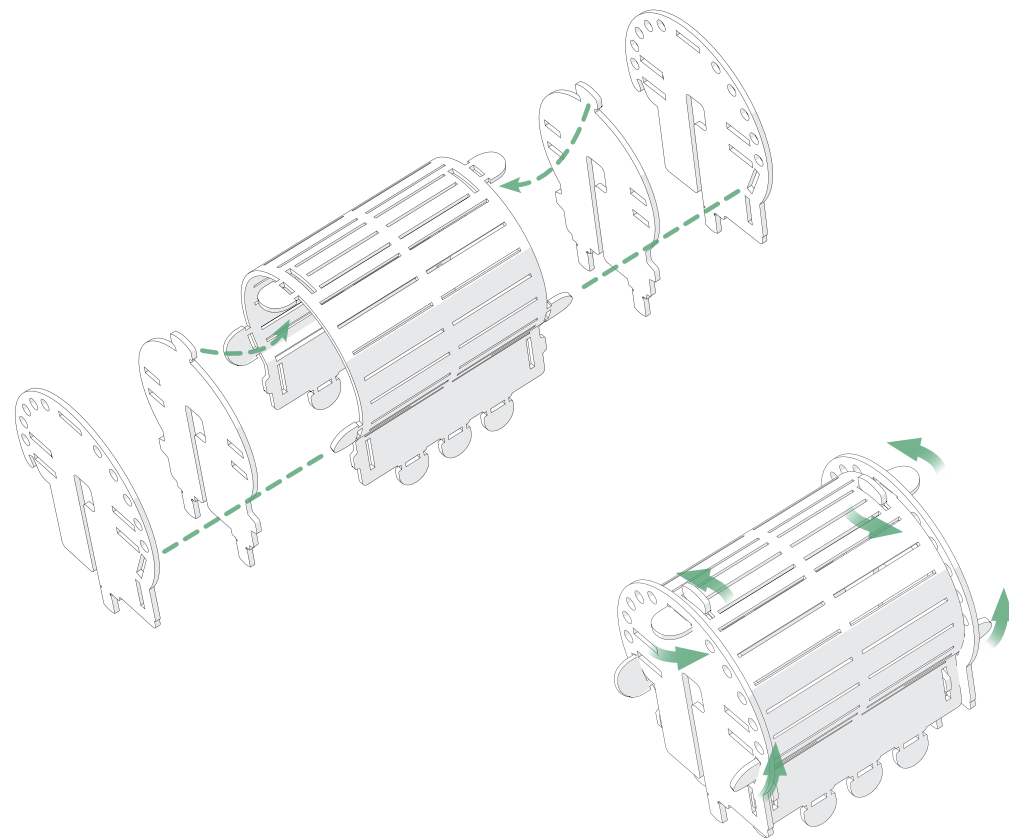
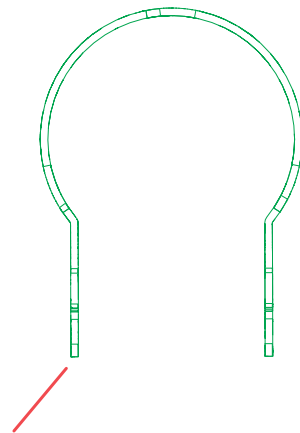
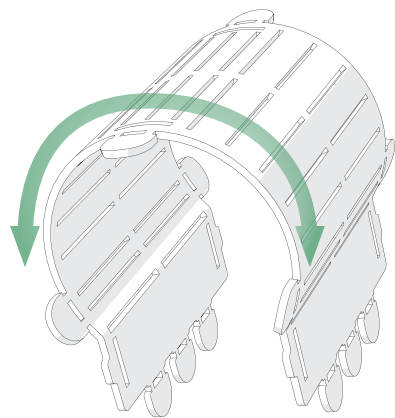
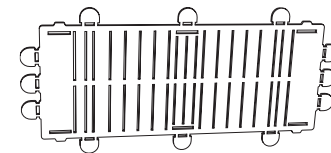
№3



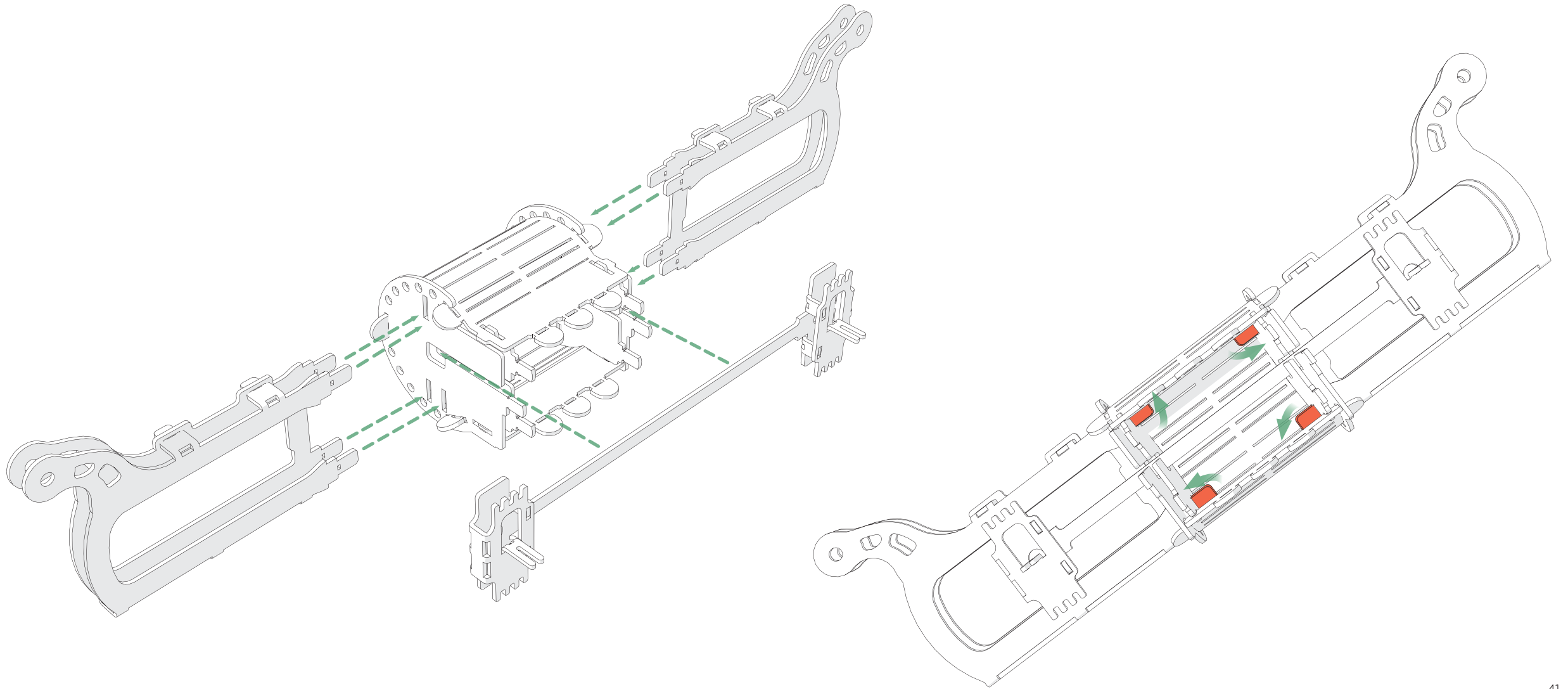
x2

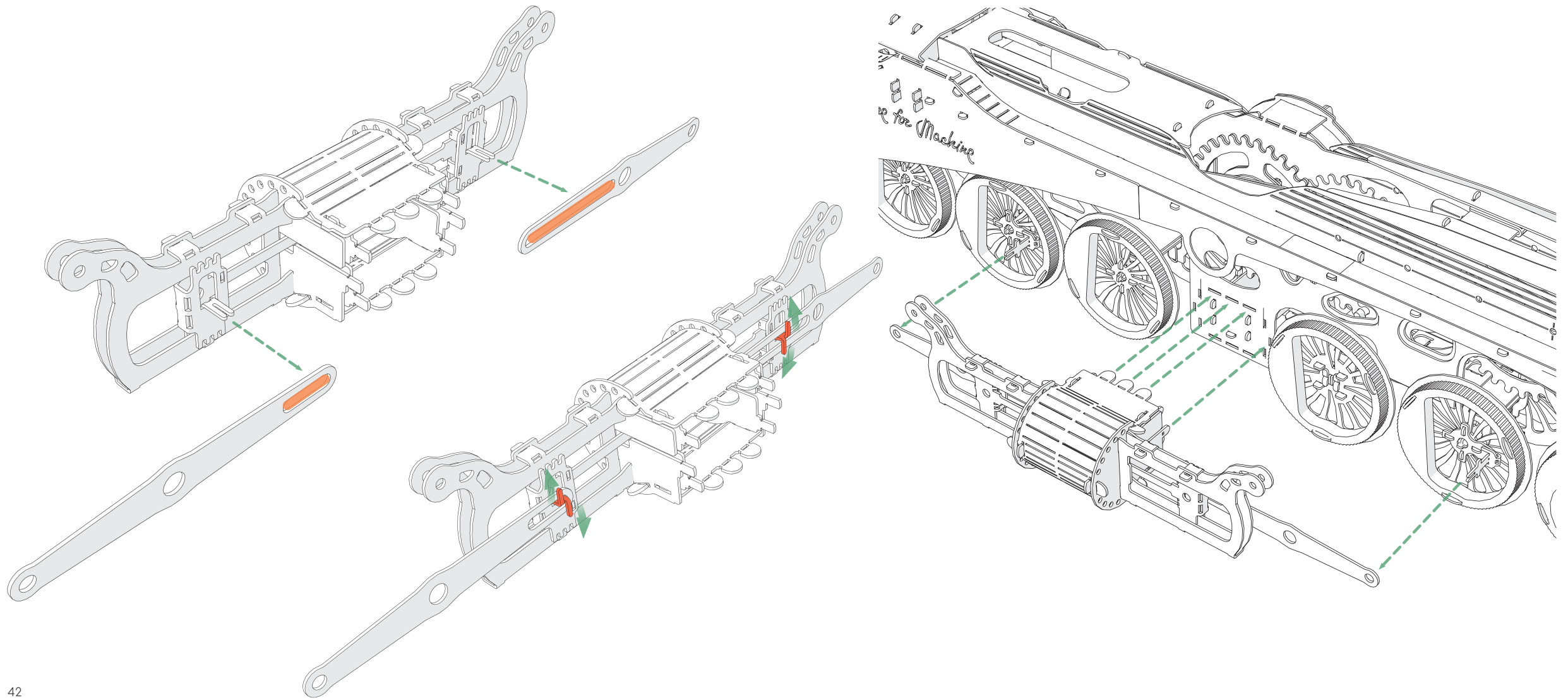


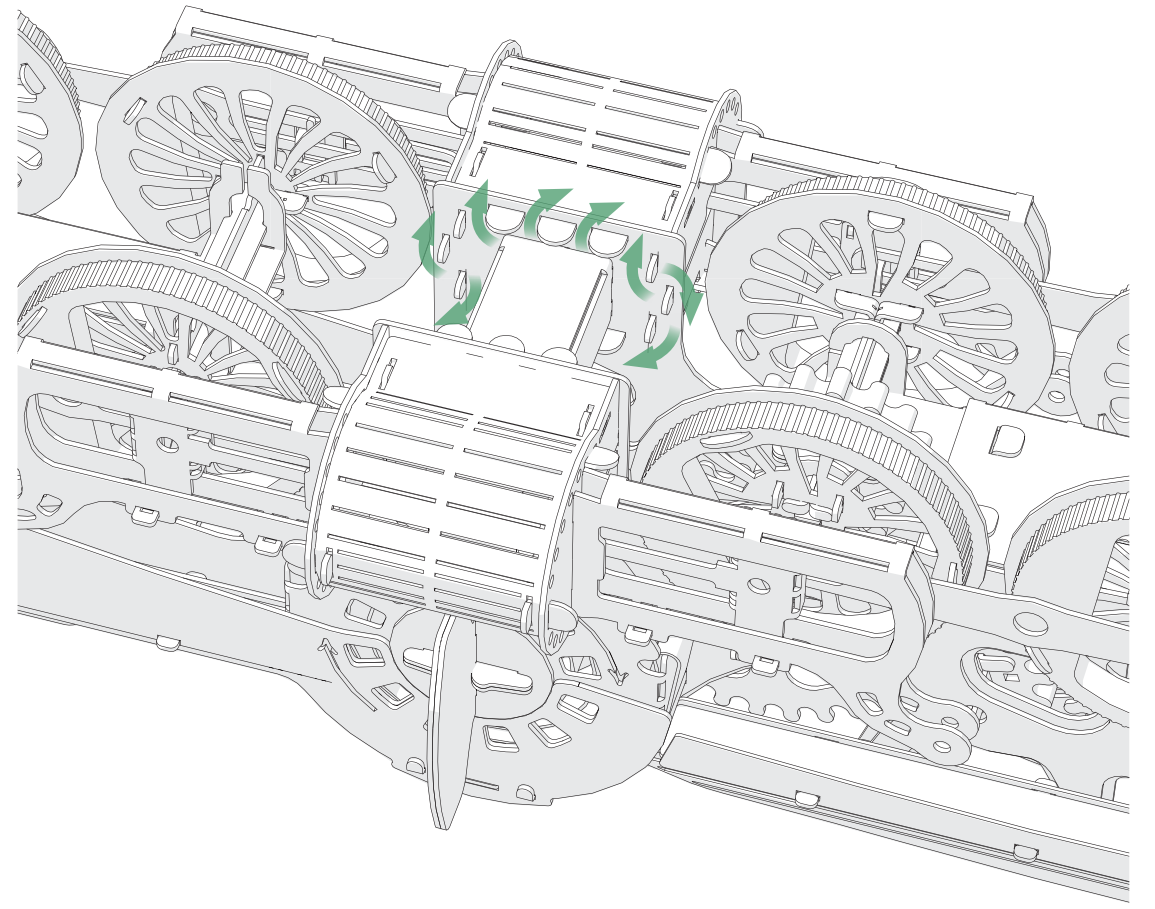
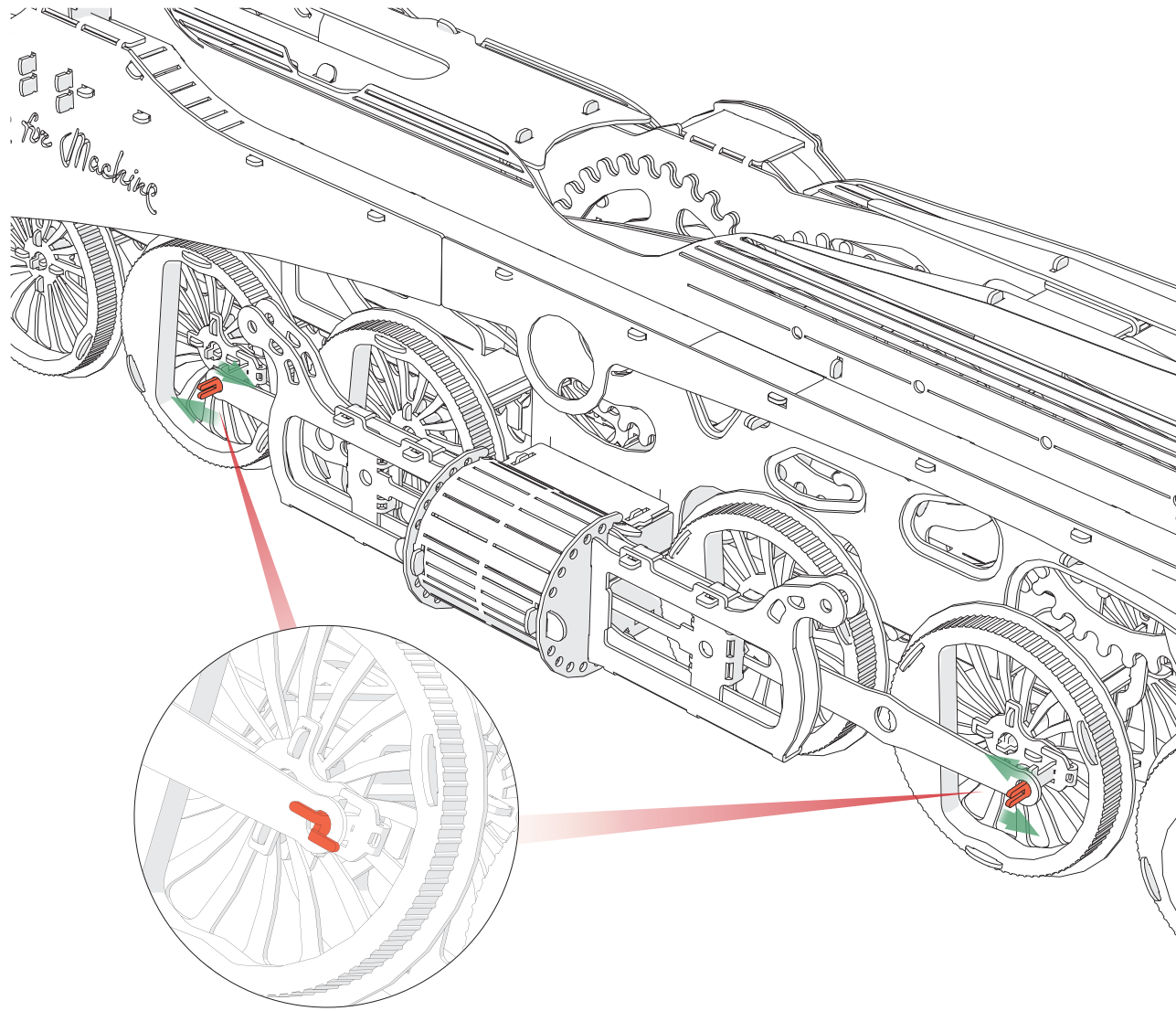
x2



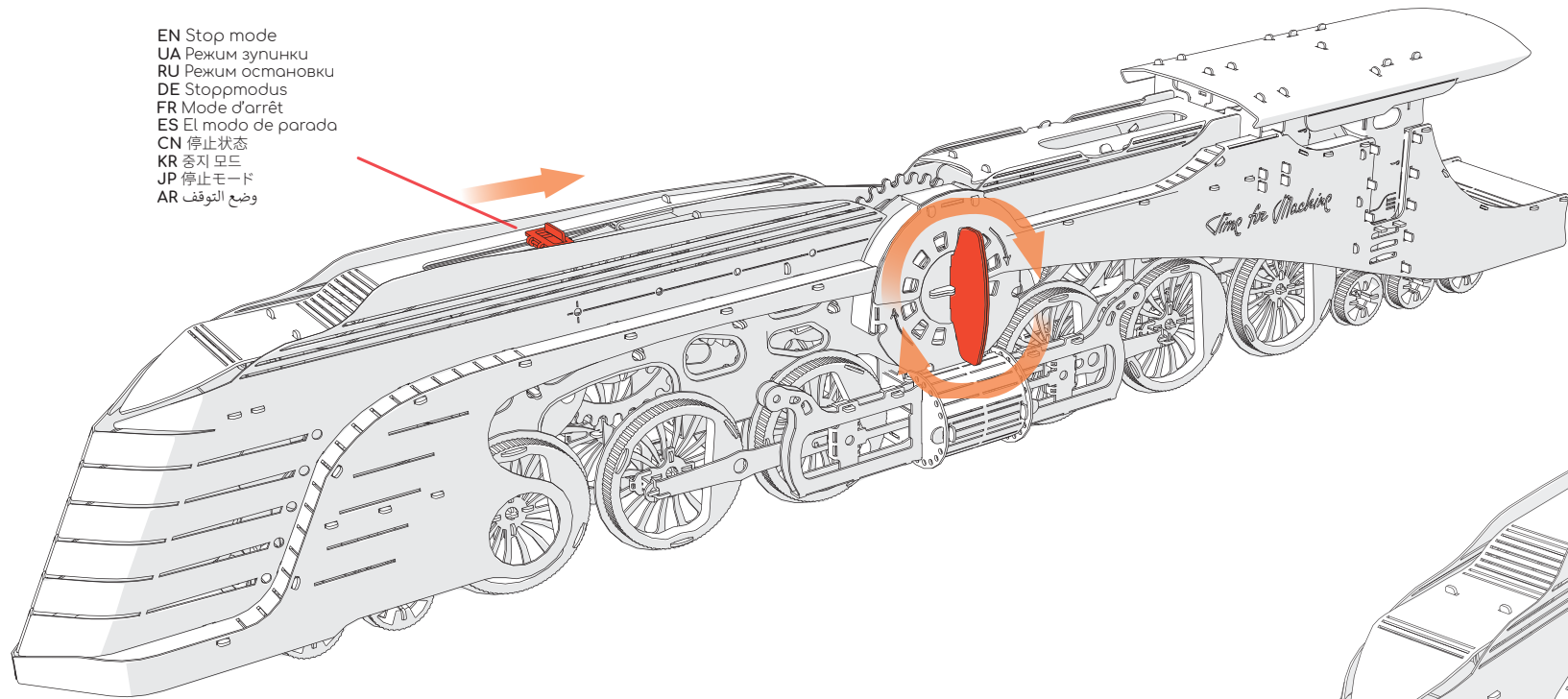
EN Compare the shape of the part against this contour
 UA Порівняйте деталь із цим контуром
 RU Сравните деталь с этим контуром
 DE Vergleichen Sie die Form des Teils mit dieser Schablone
 FR Vérifiez que les contours de votre assemblage se superposent bien au schéma
 ES Alinee la pieza con este perfil
 CN 将零件的形状与该轮廓进行比较
 KR 부품의 모양을 이 컨투어와 비교하십시오
 JP この輪郭に対して部品の形状を比較します
 AR قارن شكل القطعة بخطوط الشكل



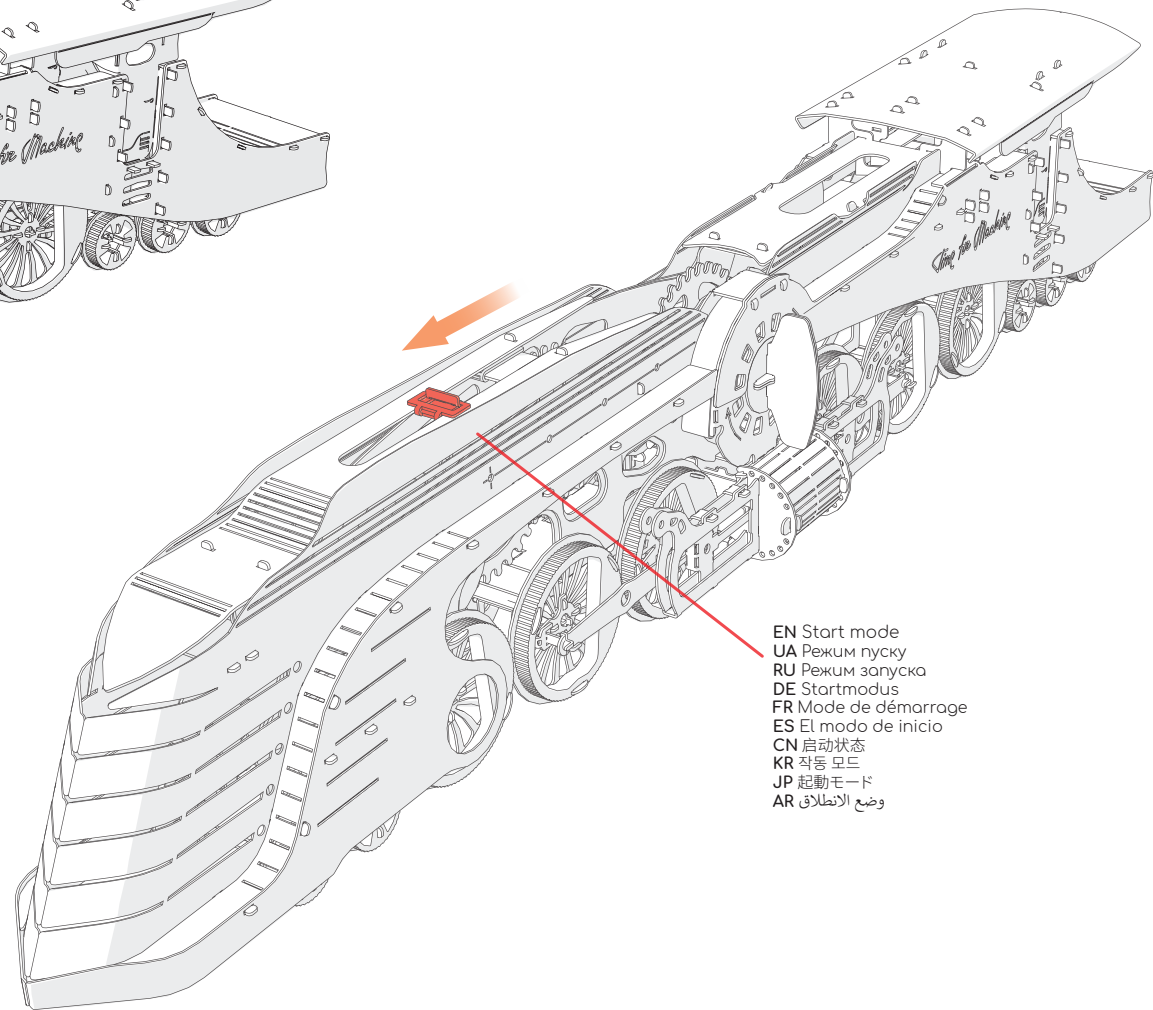


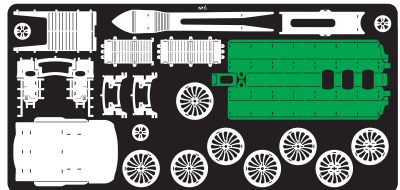


EN Stop mode
UA Режим зупинки
RU Режим остановки
DE Stoppmodus
FR Mode d'arrêt
ES El modo de parada
CN 停止状态
KR 중지 모드
JP 停止モード
AR وضع التوقف

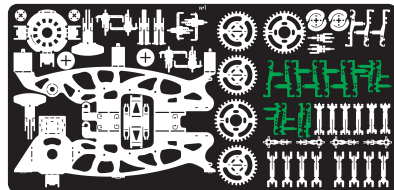
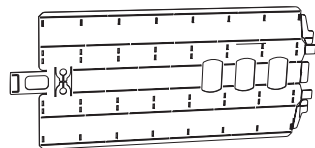


EN Start mode
UA Режим пуску
RU Режим запуска
DE Startmodus
FR Mode de démarrage
ES El modo de inicio
CN 启动状态
KR 작동 모드
JP 起動モード
AR وضع الانطلاق

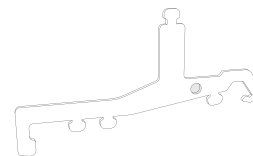




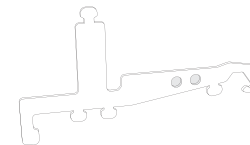
№6



№1



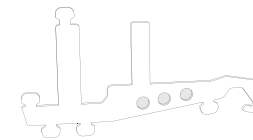
x4



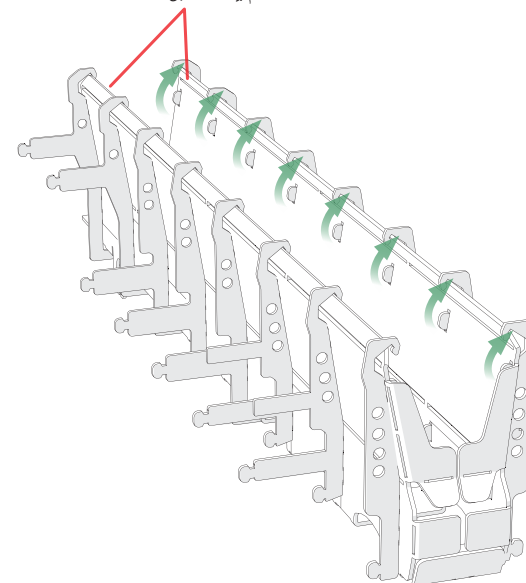
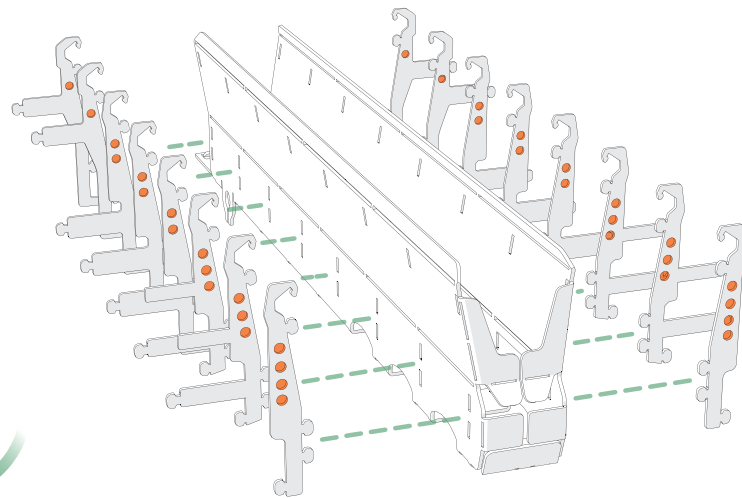
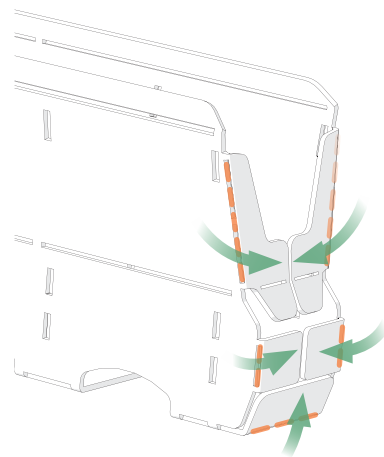
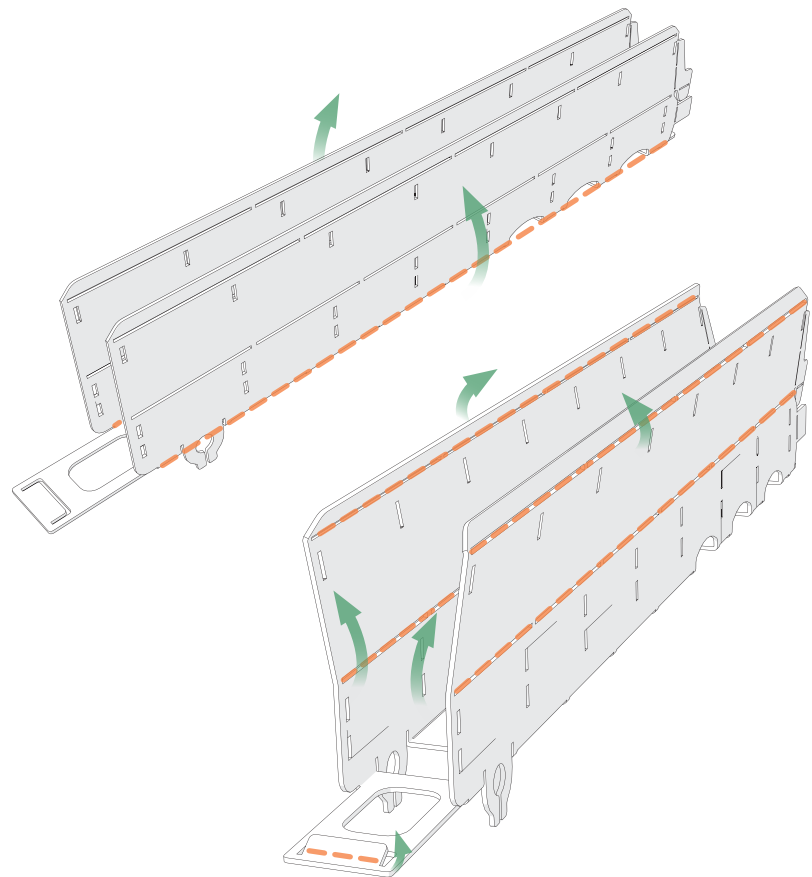
x6



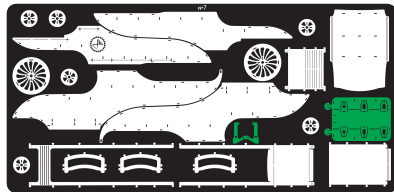
x2



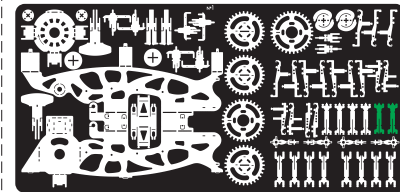
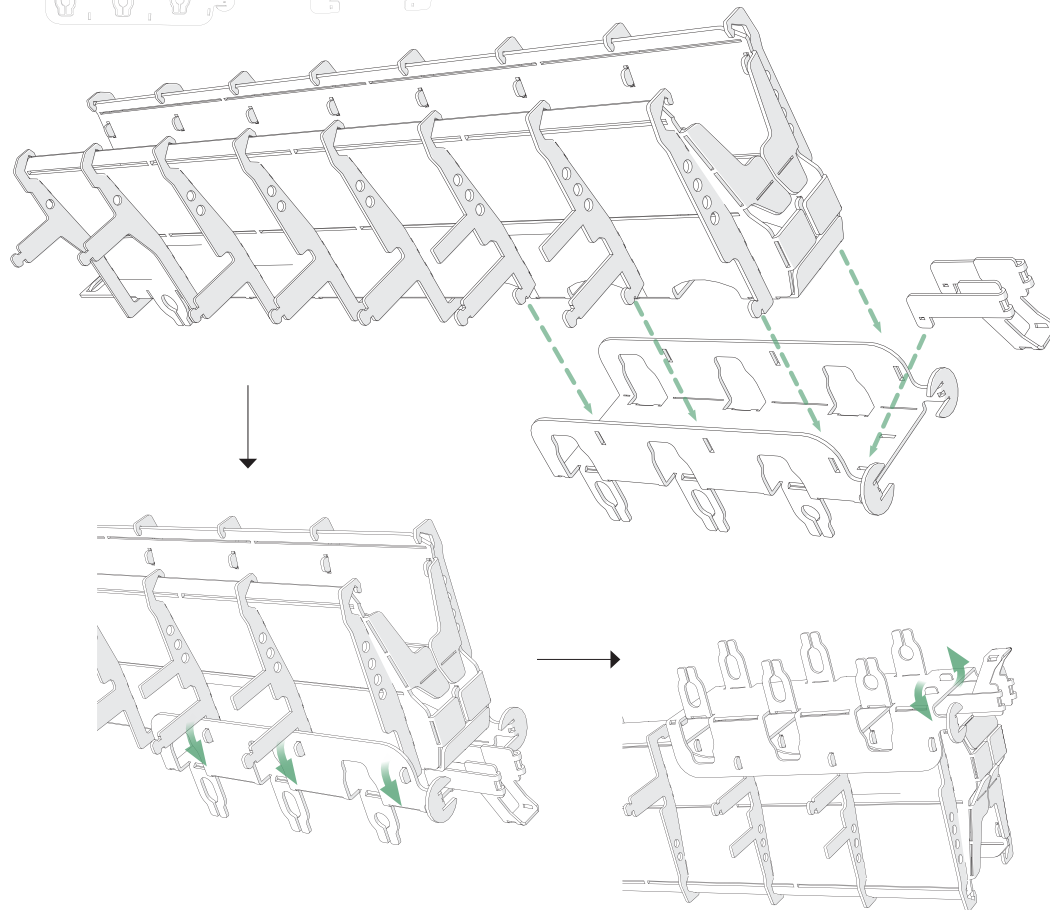
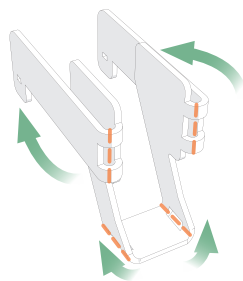
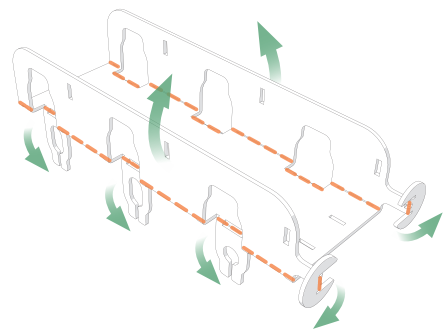
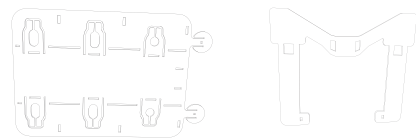
x4



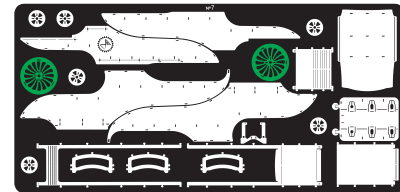
EN Bend the eyelets
 UA Зігнути вушко
 RU Согните ушко
 DE Ösen biegen
 FR Pliez les attaches
 ES Doble los orejas
 CN 把耳子弯曲一下
 KR 끝 부분을 구부리십시오
 JP コーナーを曲げる
 AR قم بإحناء الحبل



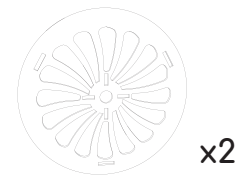
№7



№1



№7



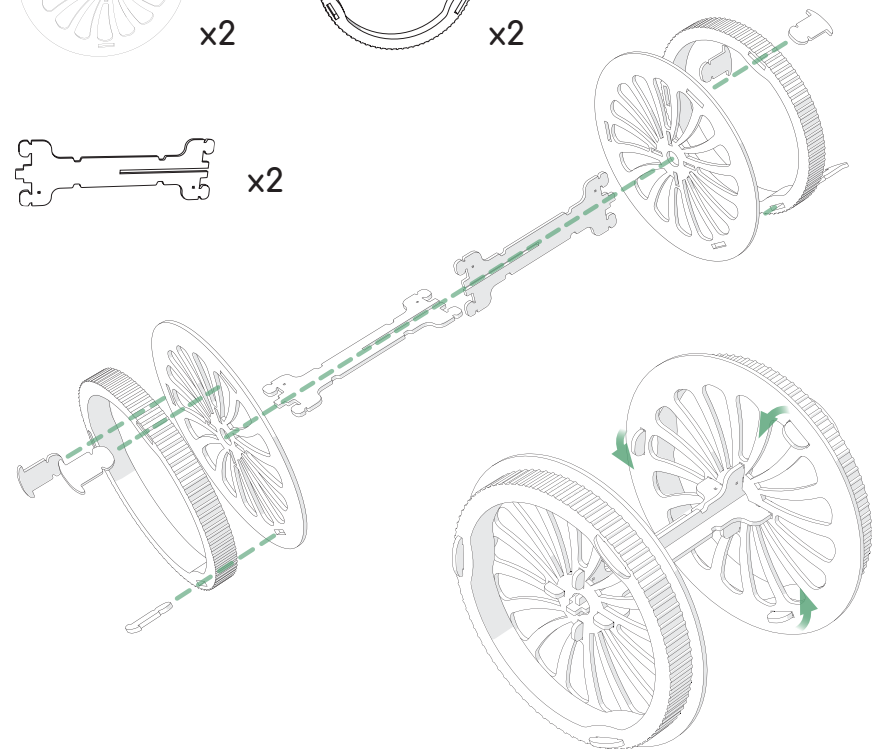
x2

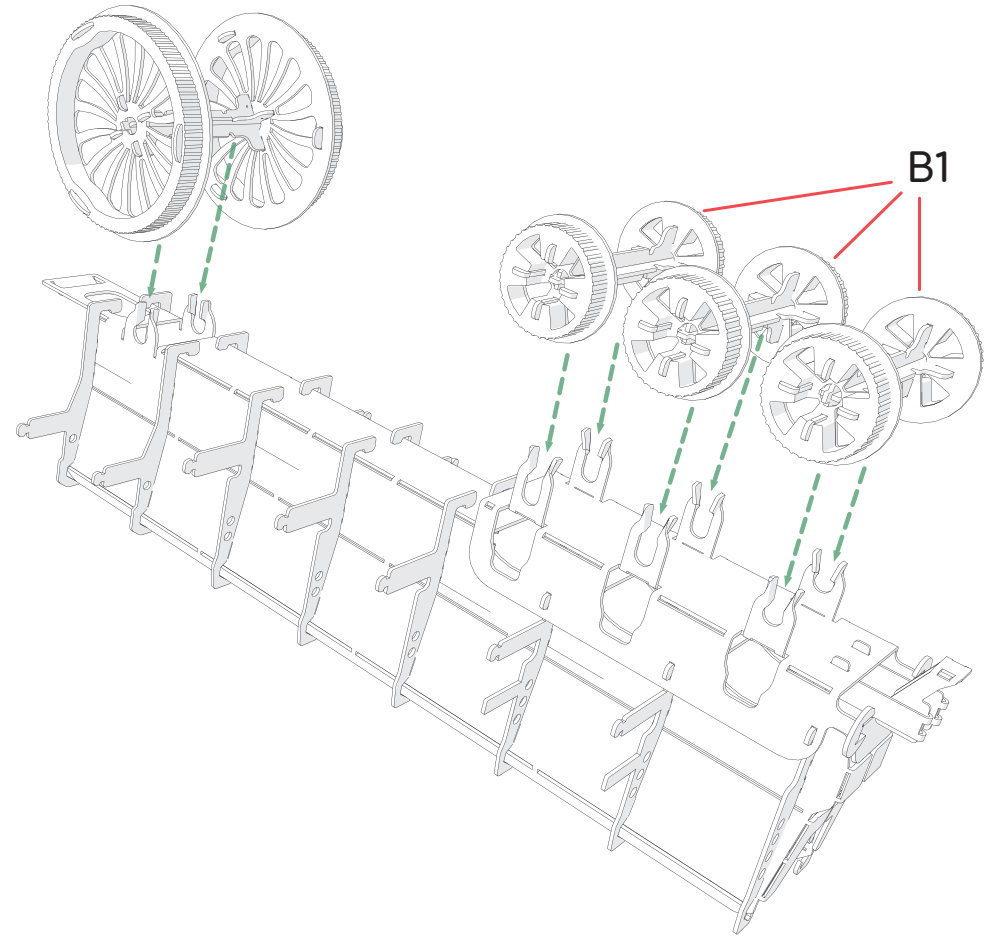
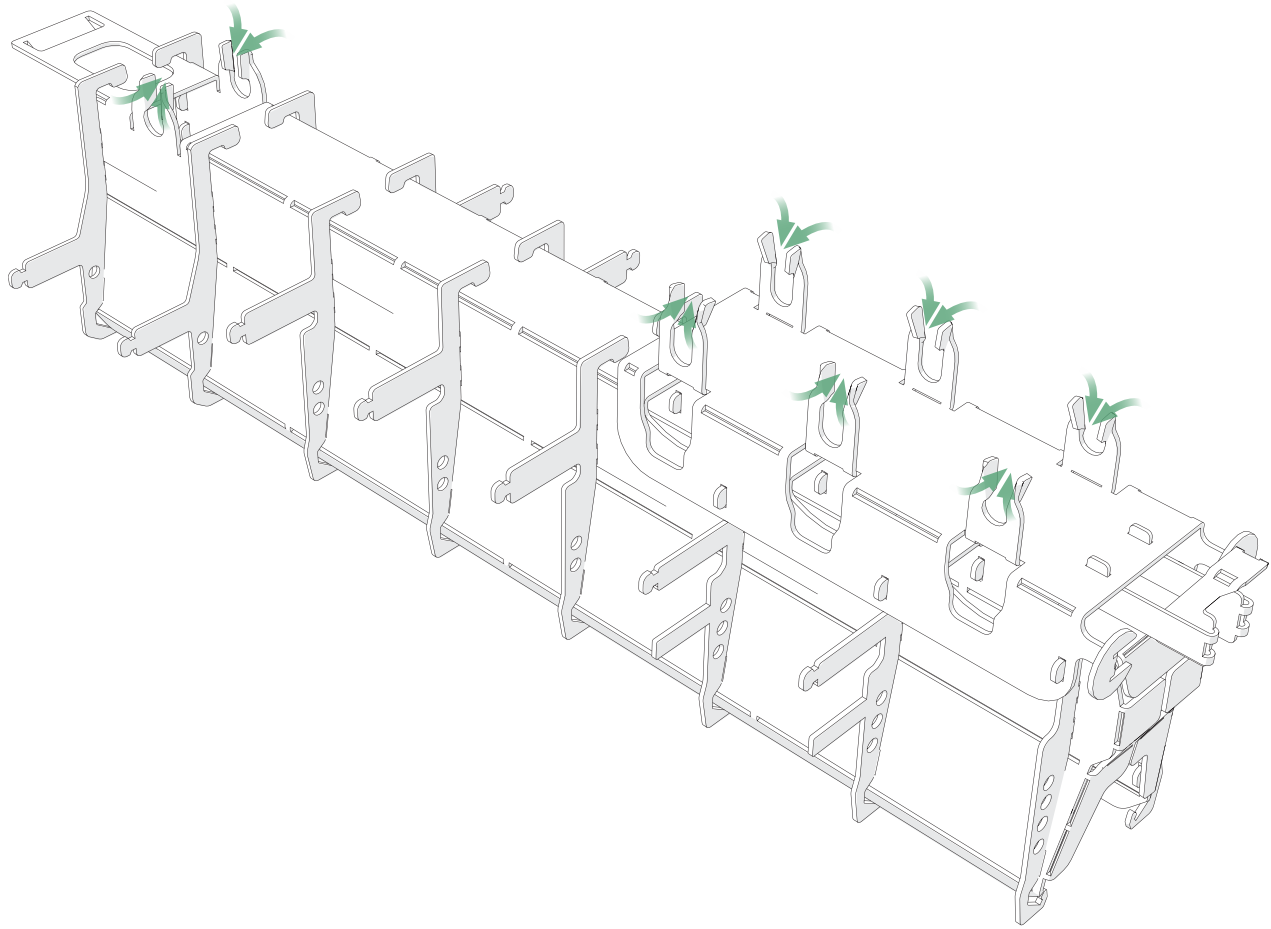


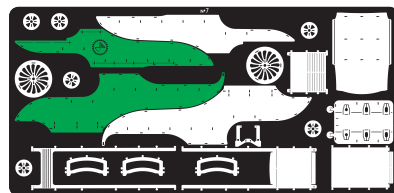
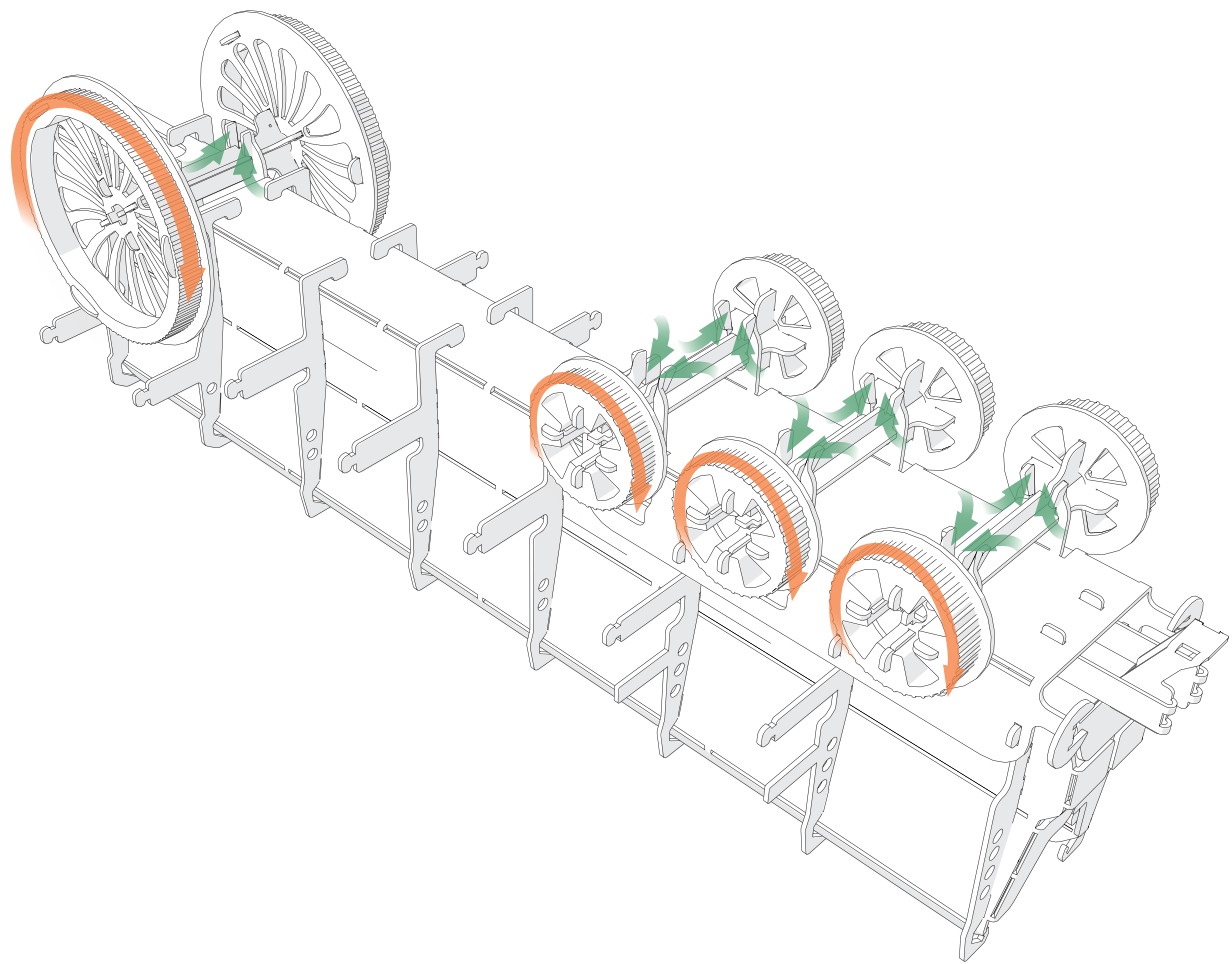
x2



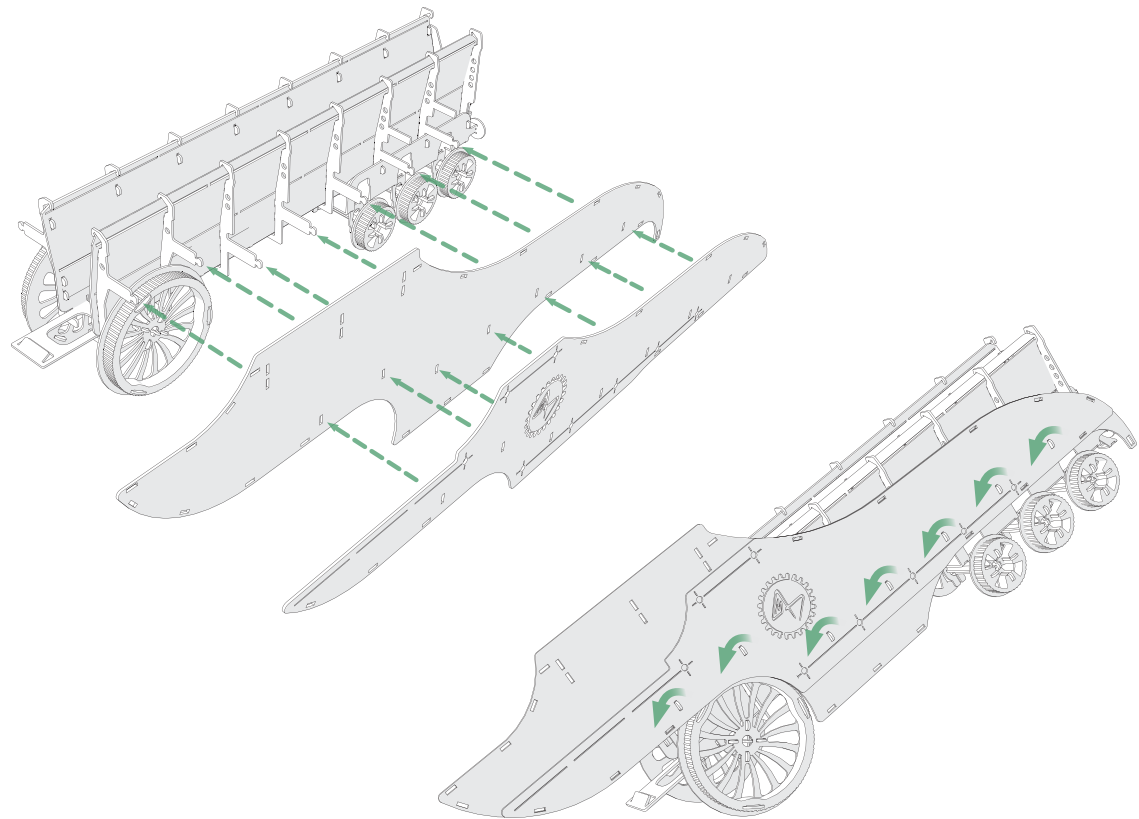
x2

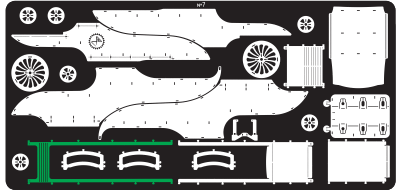




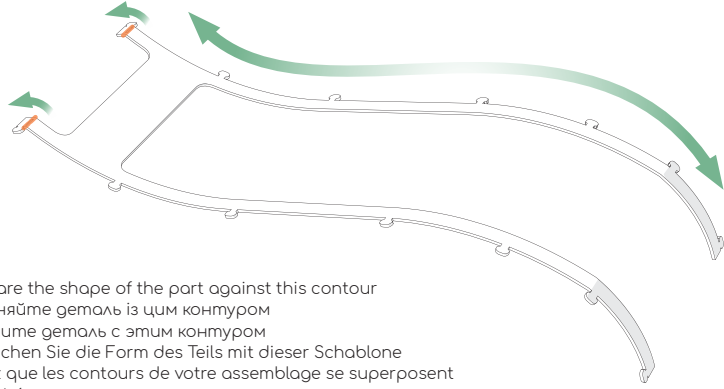
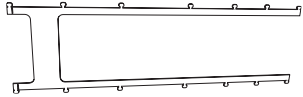


№7

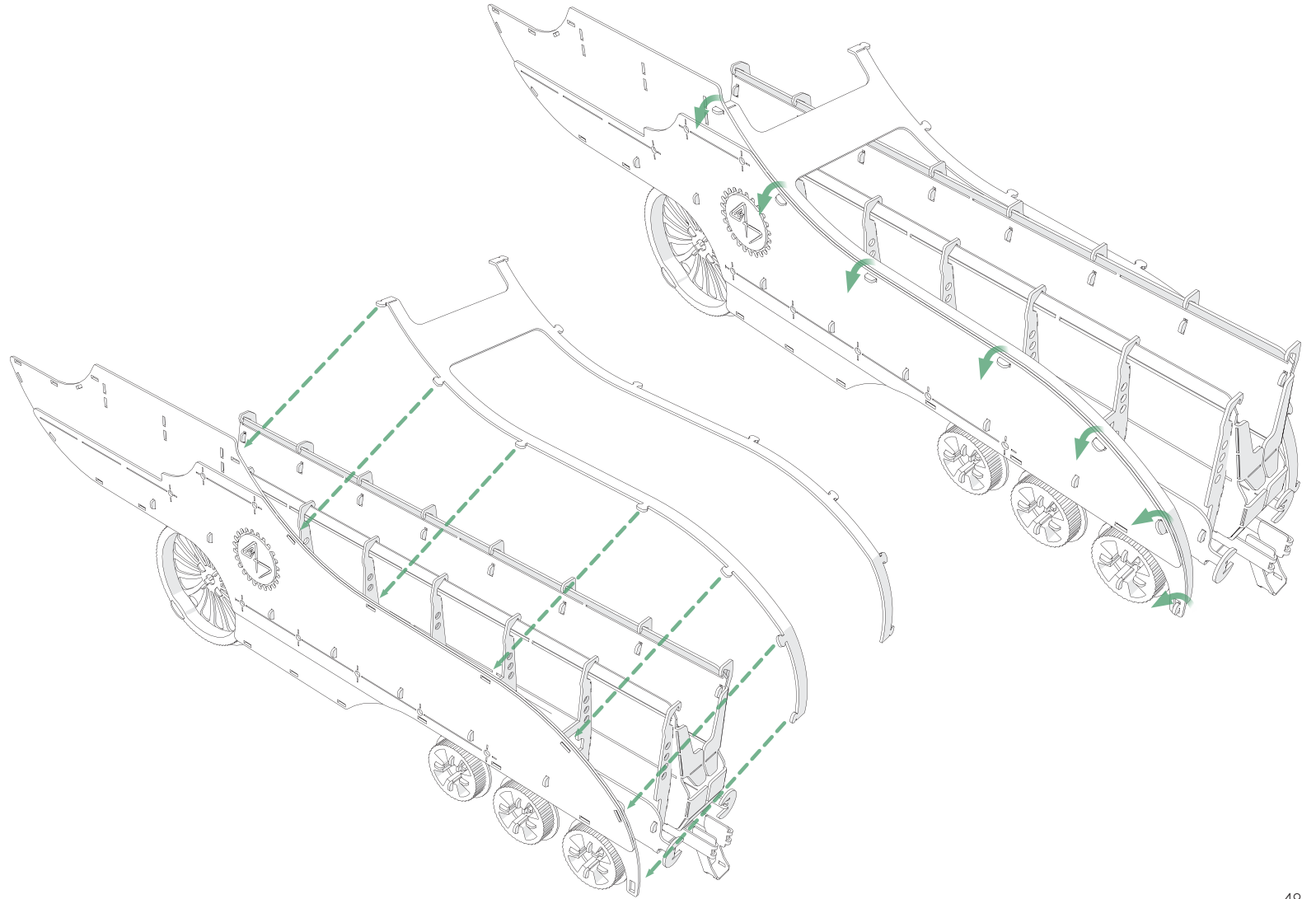


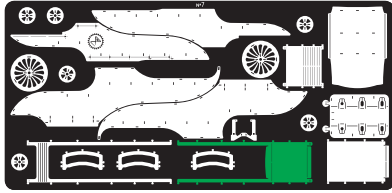


№7

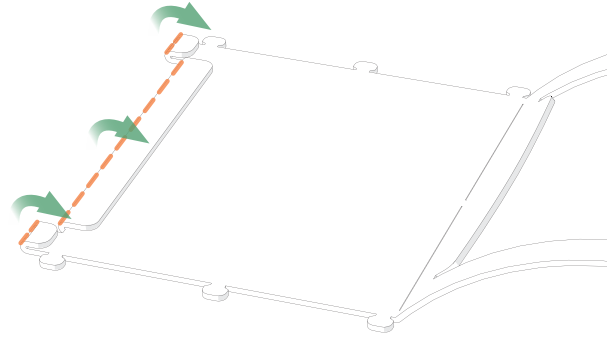
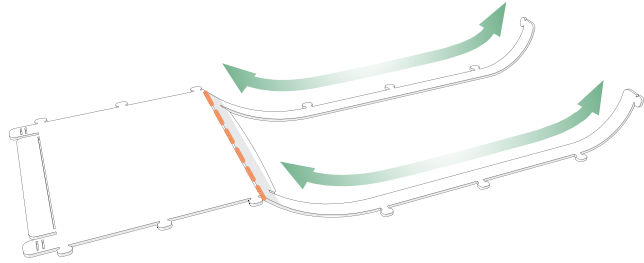
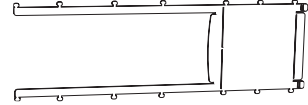


- EN Compare the shape of the part against this contour
- UA Порівняйте деталь із цим контуром
- RU Сравните деталь с этим контуром
- DE Vergleichen Sie die Form des Teils mit dieser Schablone
- FR Vérifiez que les contours de votre assemblage se superposent bien au schéma
- ES Alinee la pieza con este perfil
- CN 将零件的形状与该轮廓进行比较
- KR 부품의 모양을 이 컨투어와 비교하십시오
- JP この輪郭に対して部品の形状を比較します
- AR قارن شكل القطعة بخطوط الشكل

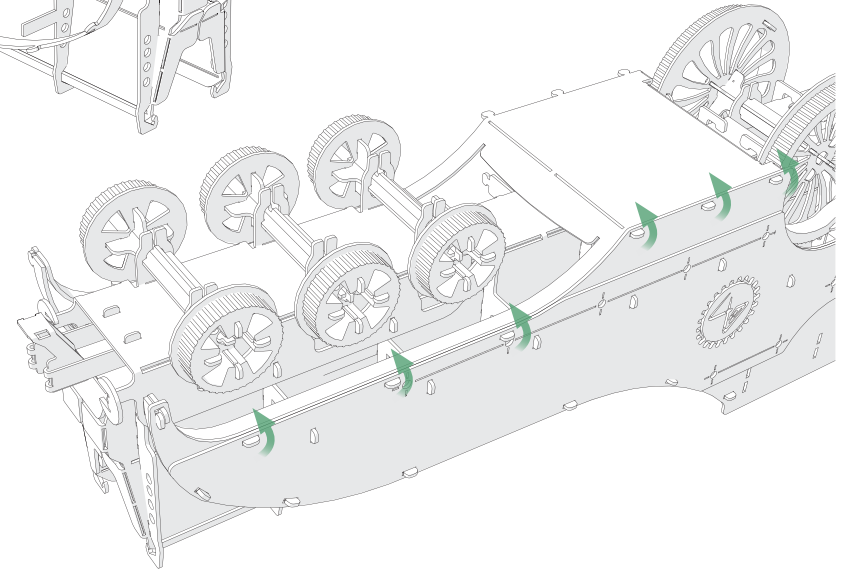
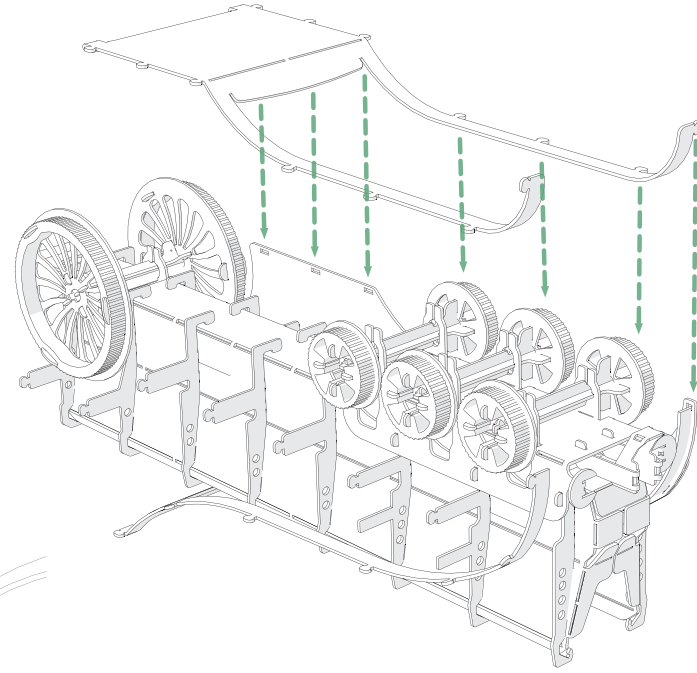
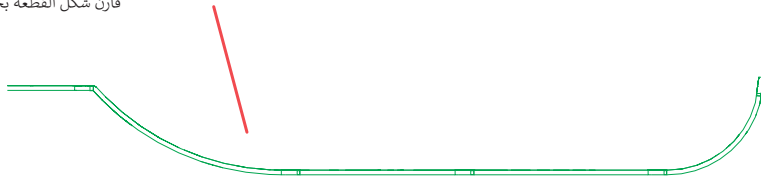


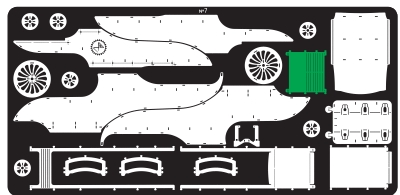


№7

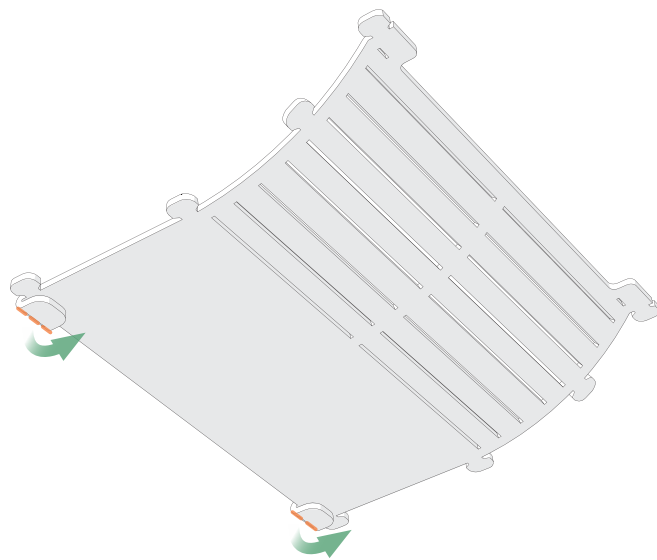
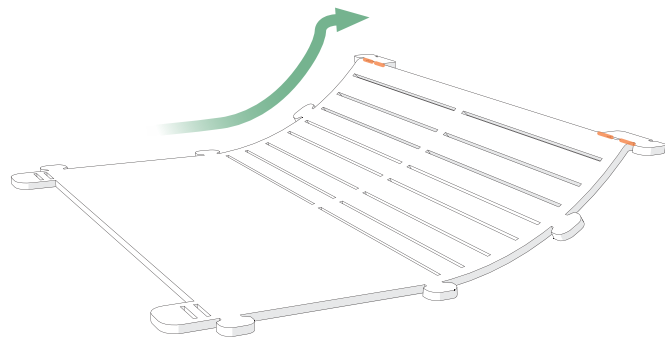
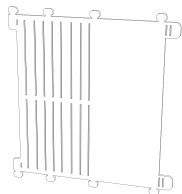


- EN Compare the shape of the part against this contour
 UA Порівняйте деталь із цим контуром
 RU Сравните деталь с этим контуром
 DE Vergleichen Sie die Form des Teils mit dieser Schablone
 FR Vérifiez que les contours de votre assemblage se superposent bien au schéma
 ES Alinee la pieza con este perfil
 CN 将零件的形状与该轮廓进行比较
 KR 부품의 모양을 이 컨투어와 비교하십시오
 JP この輪郭に対して部品の形状を比較します
 AR قارن شكل القطعة بخطوط الشكل

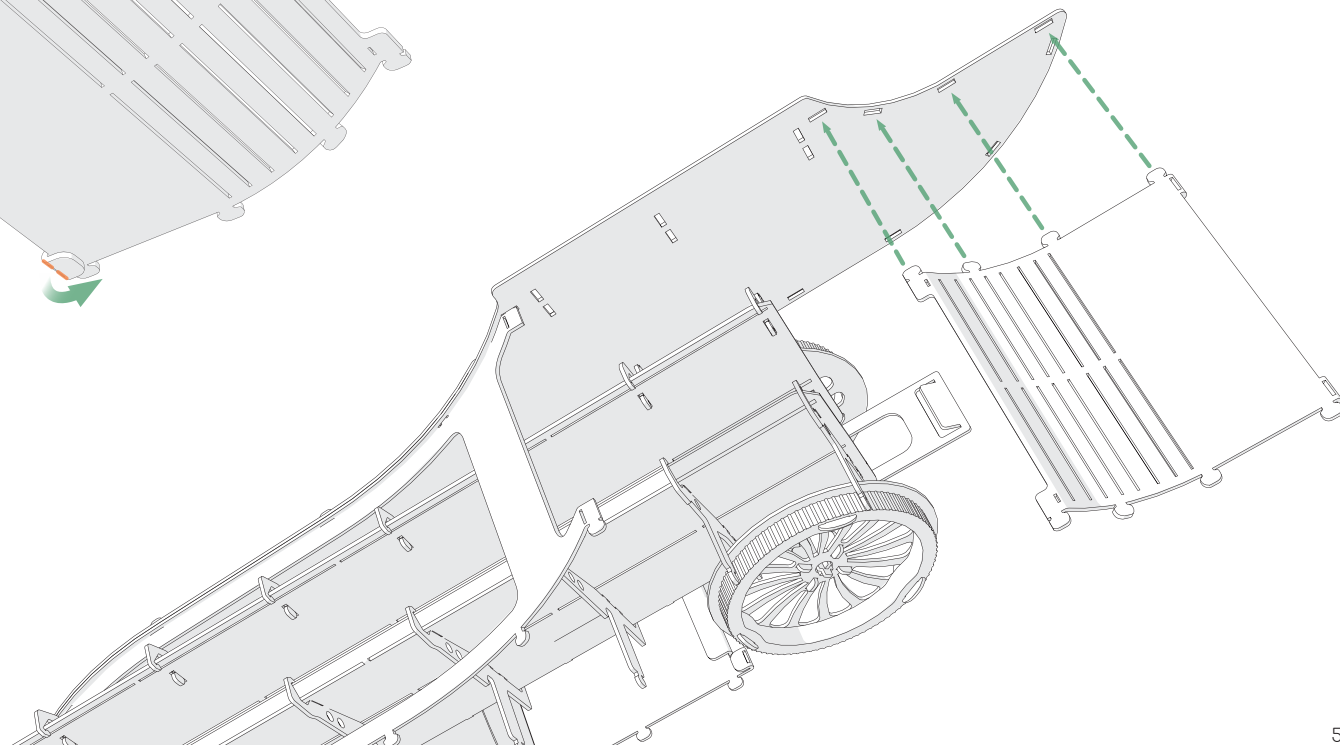
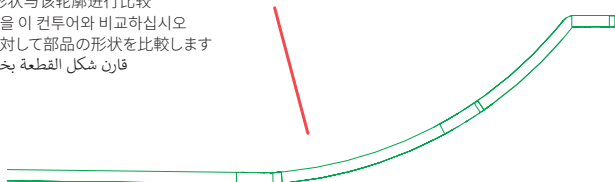


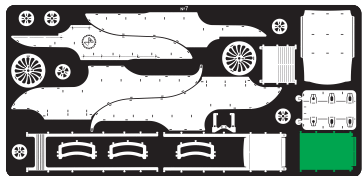


№7

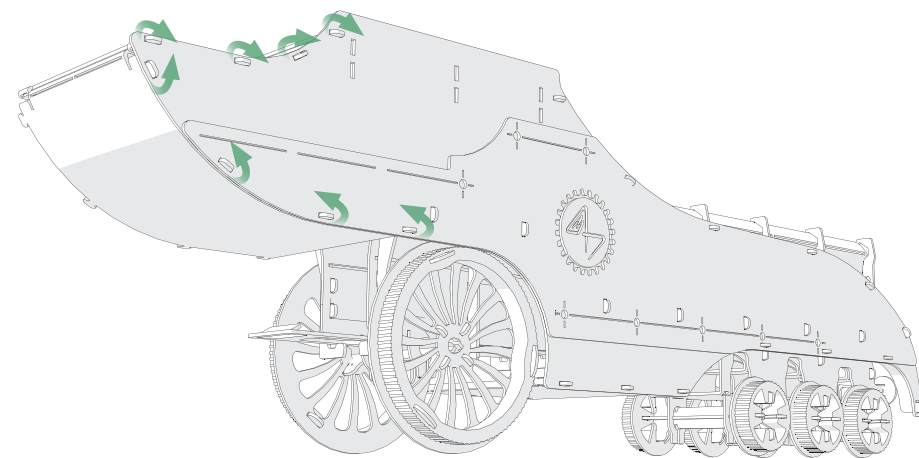
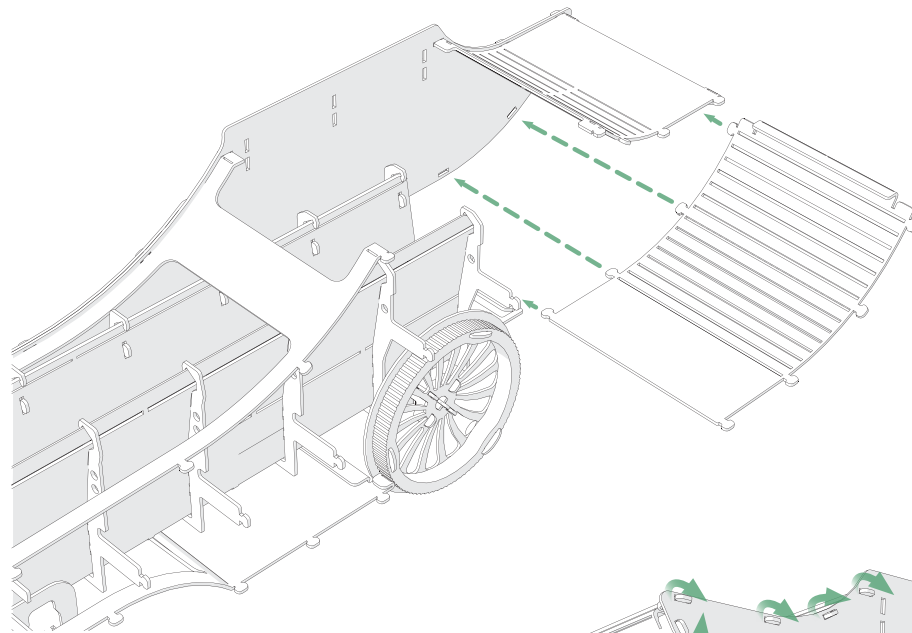
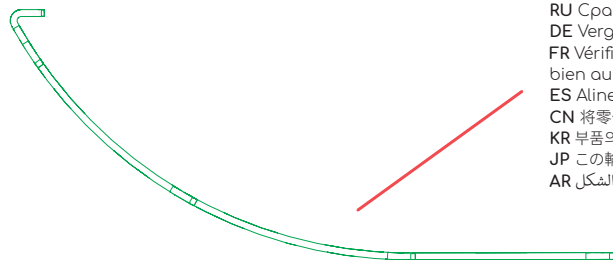
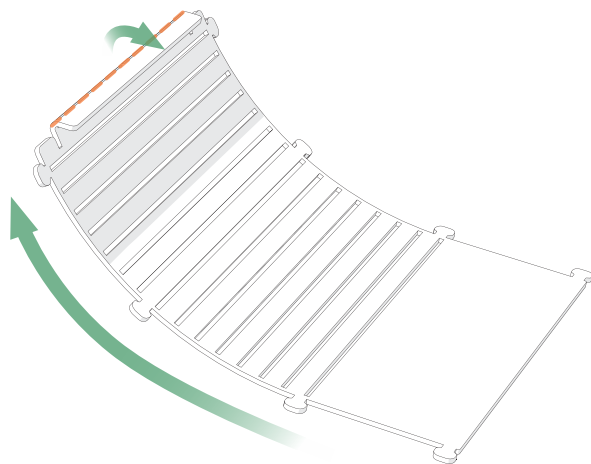
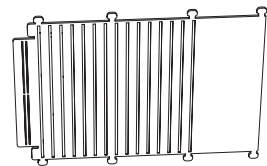


- EN Compare the shape of the part against this contour
 UA Порівняйте деталь із цим контуром
 RU Сравните деталь с этим контуром
 DE Vergleichen Sie die Form des Teils mit dieser Schablone
 FR Vérifiez que les contours de votre assemblage se superposent bien au schéma
 ES Alinee la pieza con este perfil
 CN 将零件的形状与该轮廓进行比较
 KR 부품의 모양을 이 컨투어와 비교하십시오
 JP この輪郭に対して部品の形状を比較します
 AR قارن شكل القطعة بخطوط الشكل

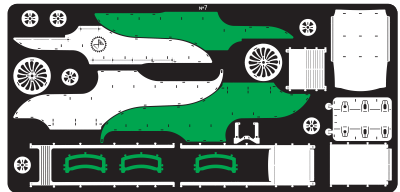




№7



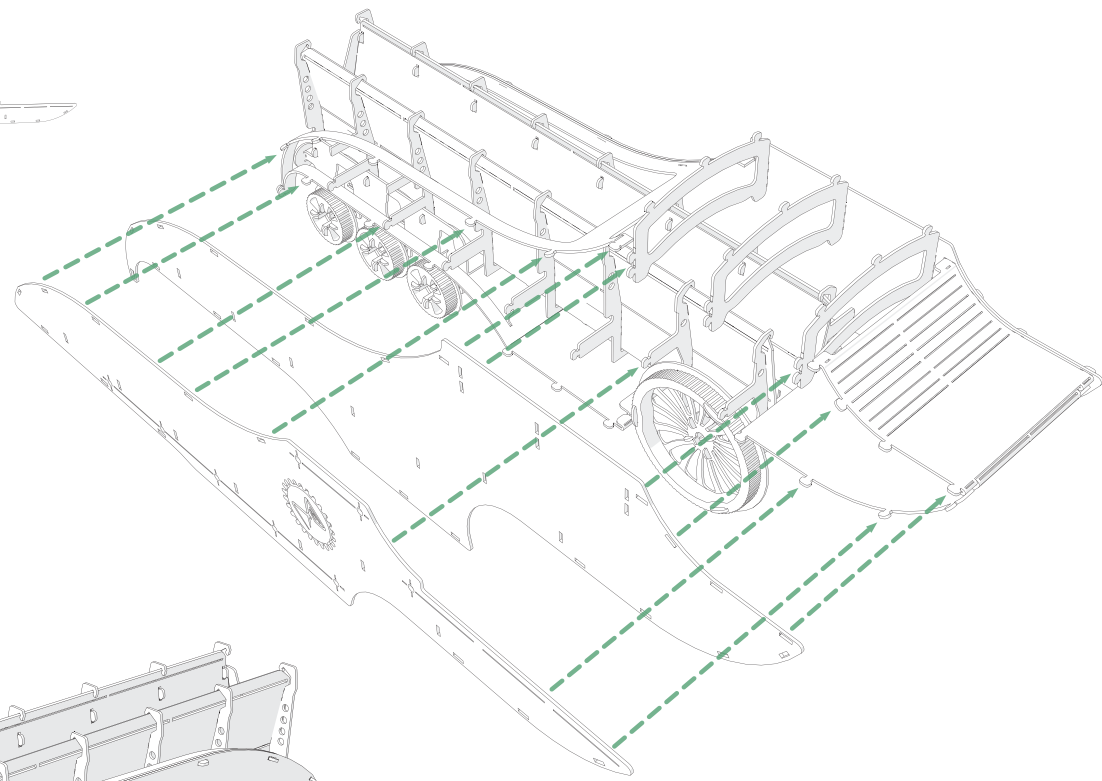
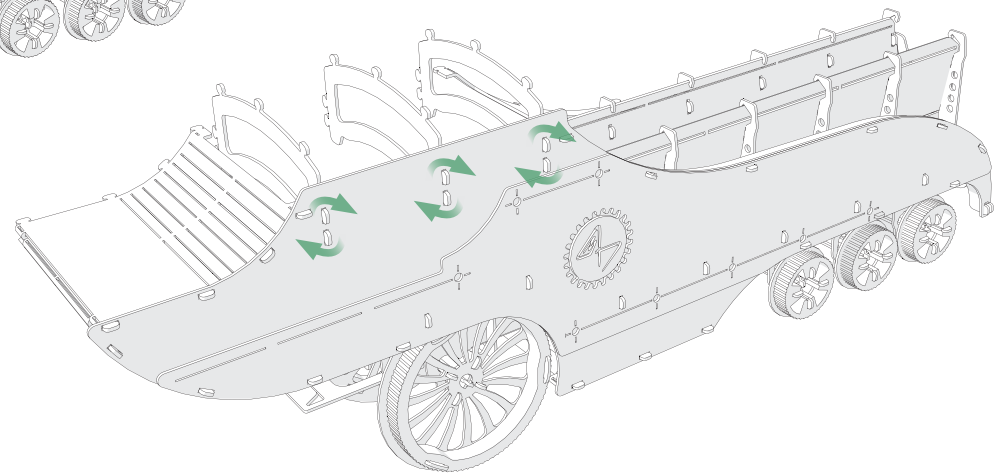
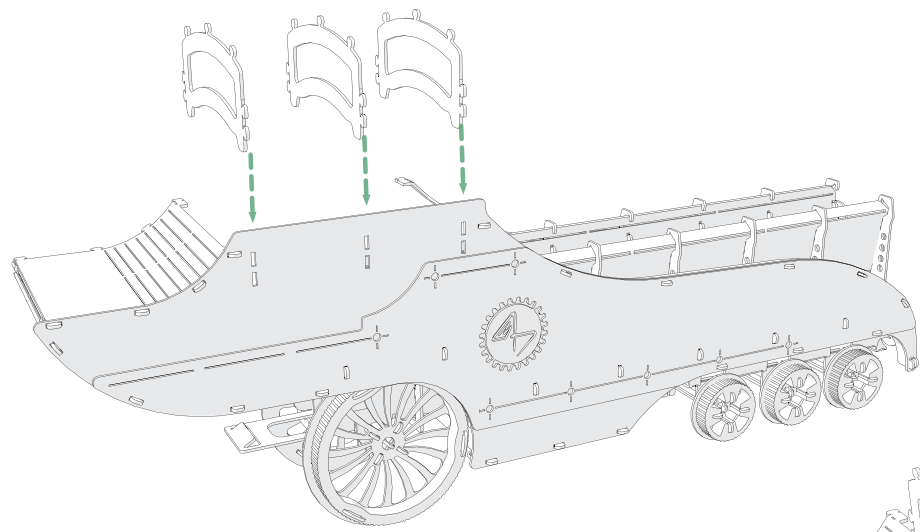
EN Compare the shape of the part against this contour
 UA Порівняйте деталь із цим контуром
 RU Сравните деталь с этим контуром
 DE Vergleichen Sie die Form des Teils mit dieser Schablone
 FR Vérifiez que les contours de votre assemblage se superposent bien au schéma
 ES Alinee la pieza con este perfil
 CN 将零件的形状与该轮廓进行比较
 KR 부품의 모양을 이 컨투어와 비교하십시오
 JP この輪郭に対して部品の形状を比較します
 AR قارن شكل القطعة بخطوط الشكل

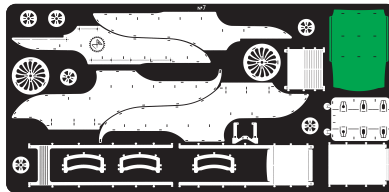


№7

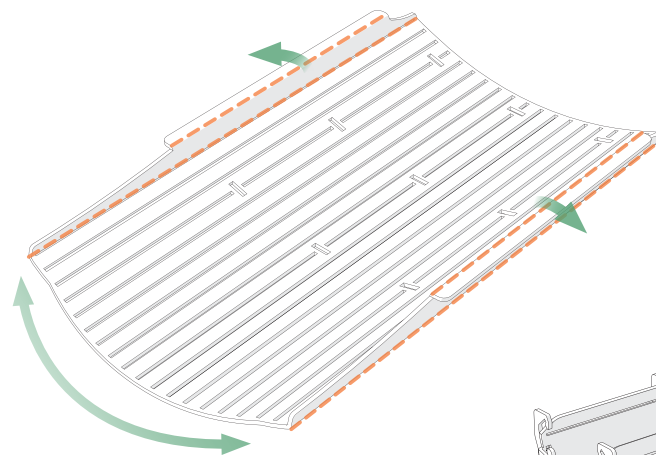
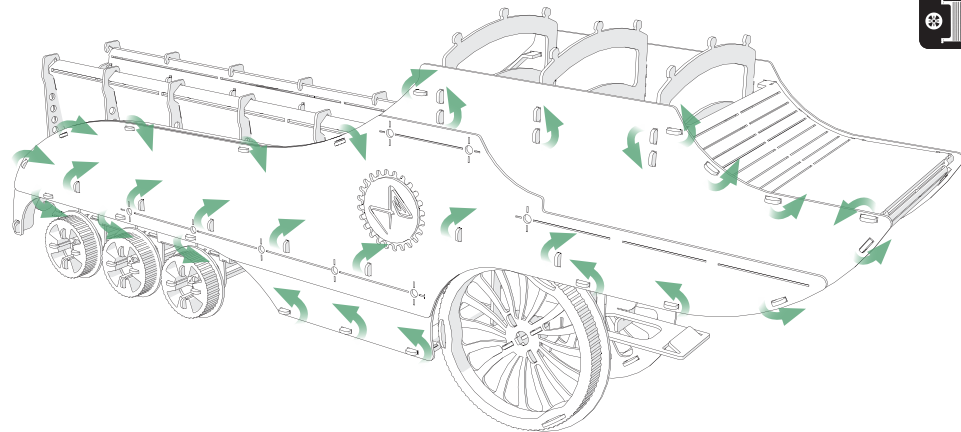
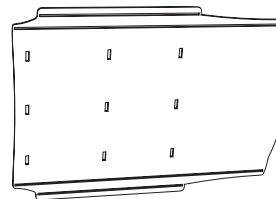


x3

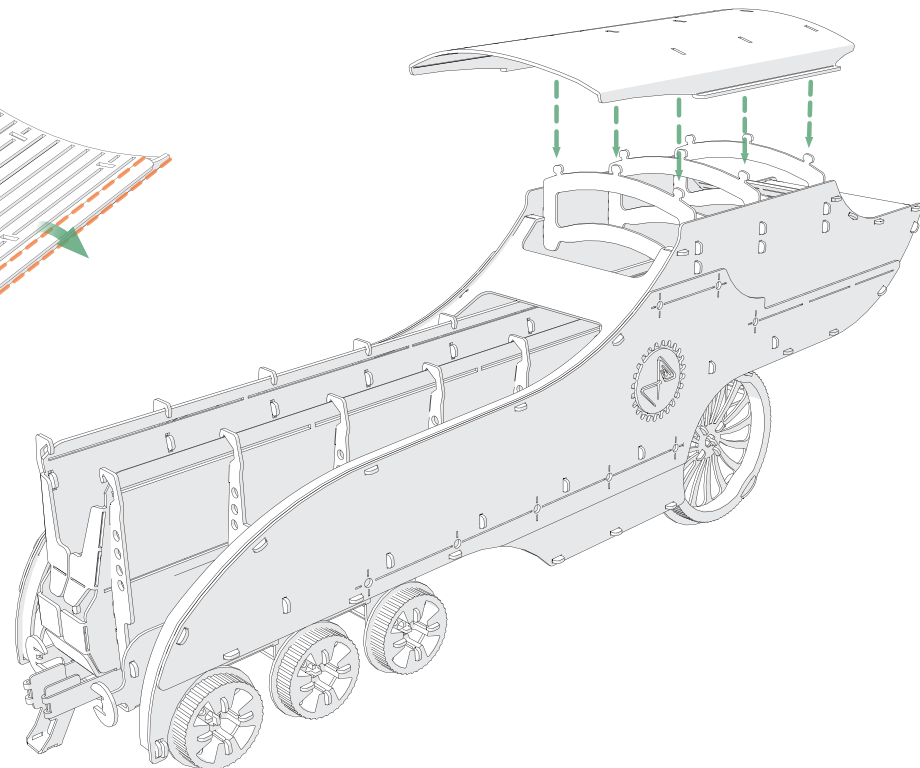
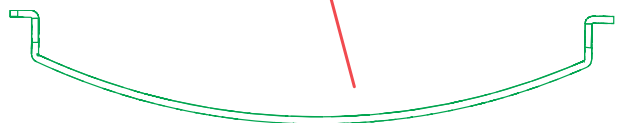


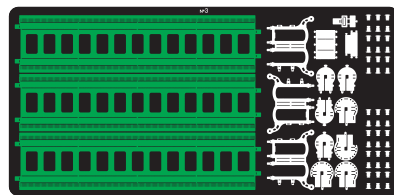
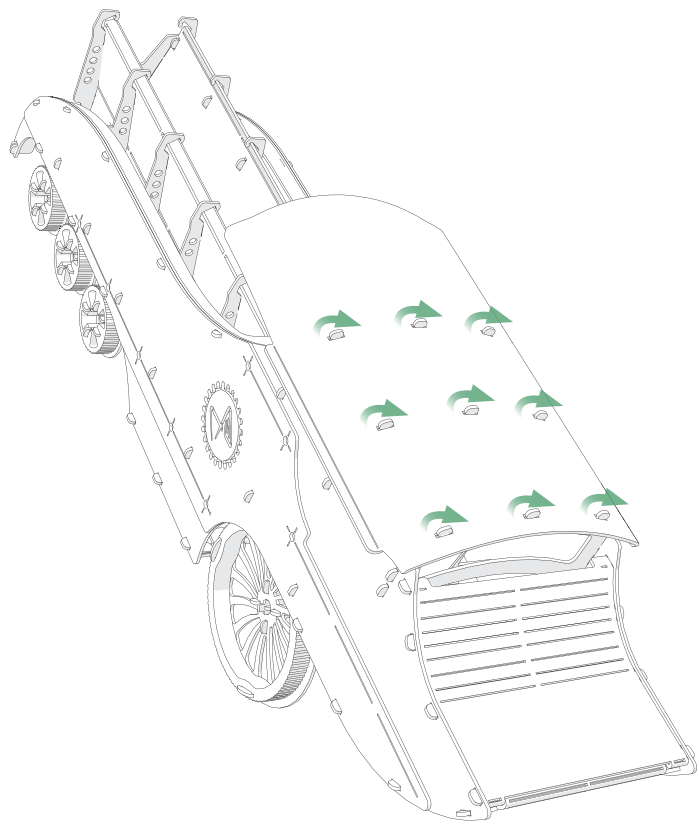


№7

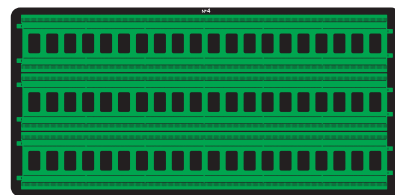


- EN Compare the shape of the part against this contour
- UA Порівняйте деталь із цим контуром
- RU Сравните деталь с этим контуром
- DE Vergleichen Sie die Form des Teils mit dieser Schablone
- FR Vérifiez que les contours de votre assemblage se superposent bien au schéma
- ES Alinee la pieza con este perfil
- CN 将零件的形状与该轮廓进行比较
- KR 부품의 모양을 이 컨투어와 비교하십시오
- JP この輪郭に対して部品の形状を比較します
- AR قارن شكل القطعة بخطوط الشكل

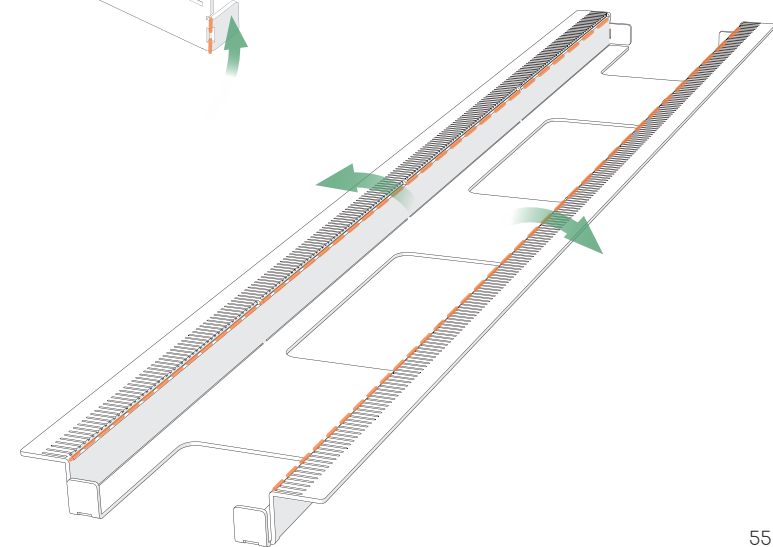
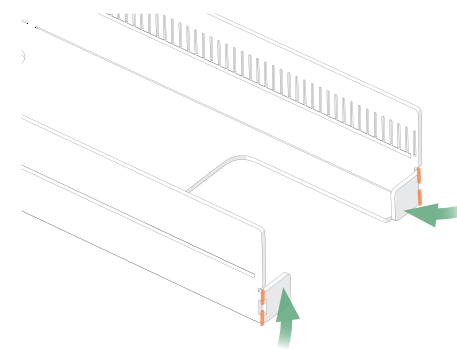
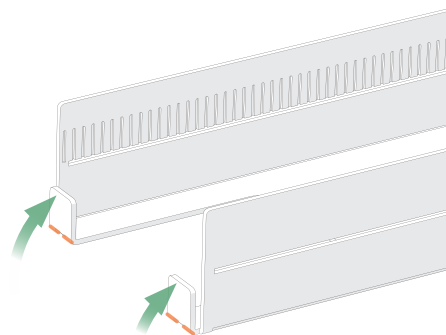
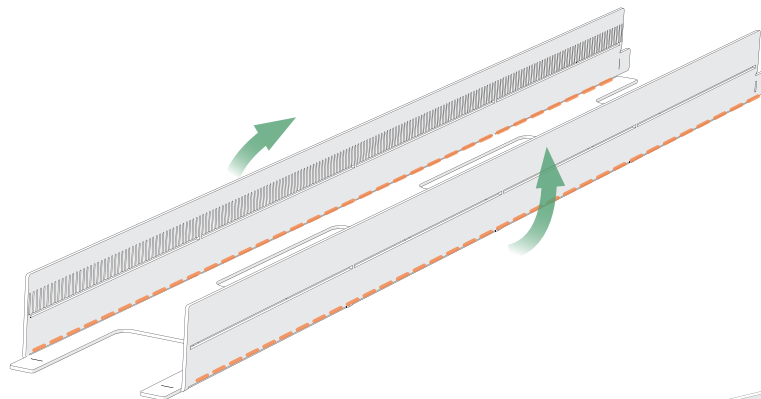
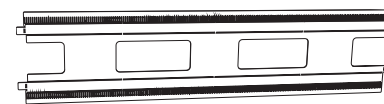


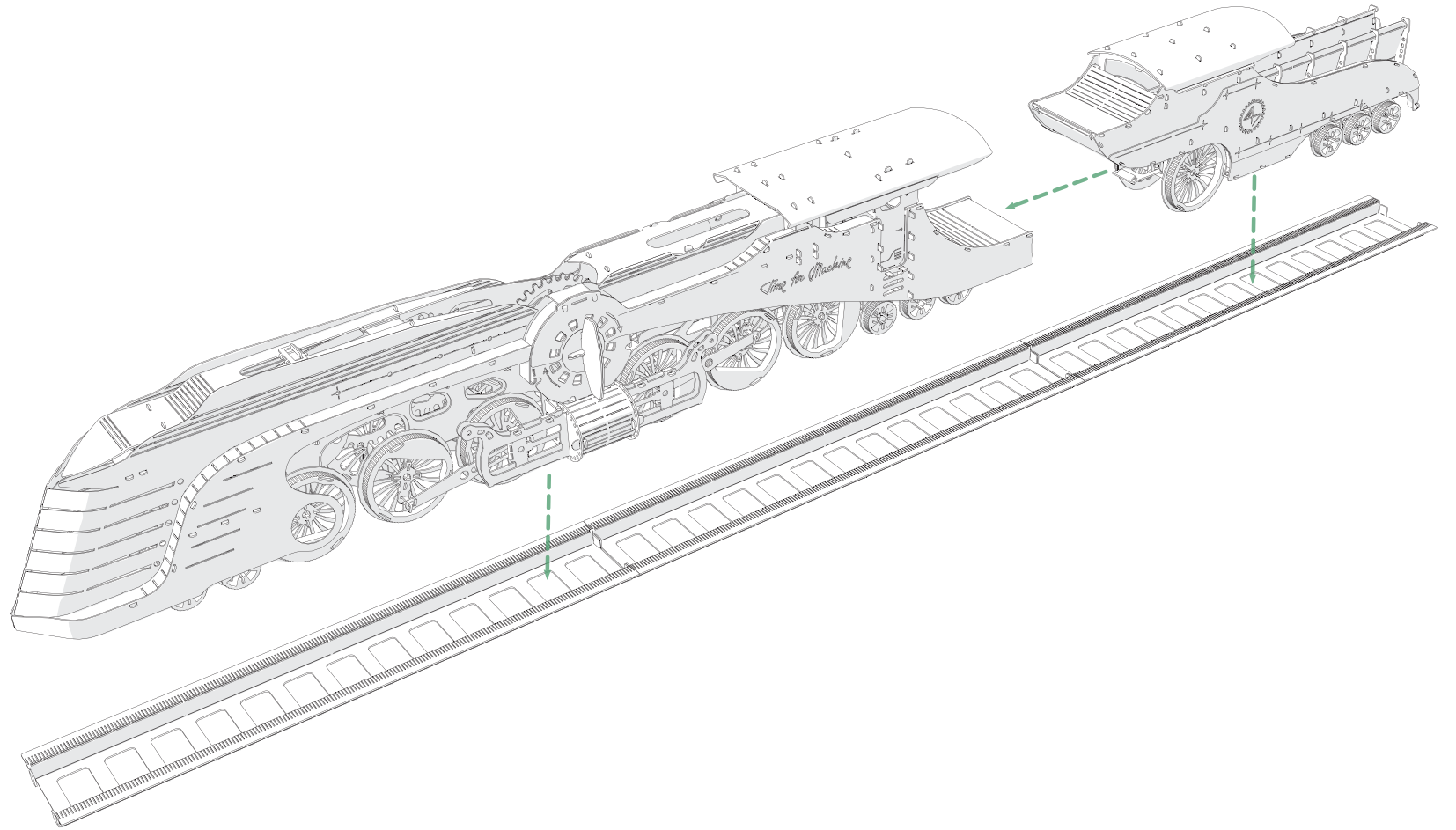
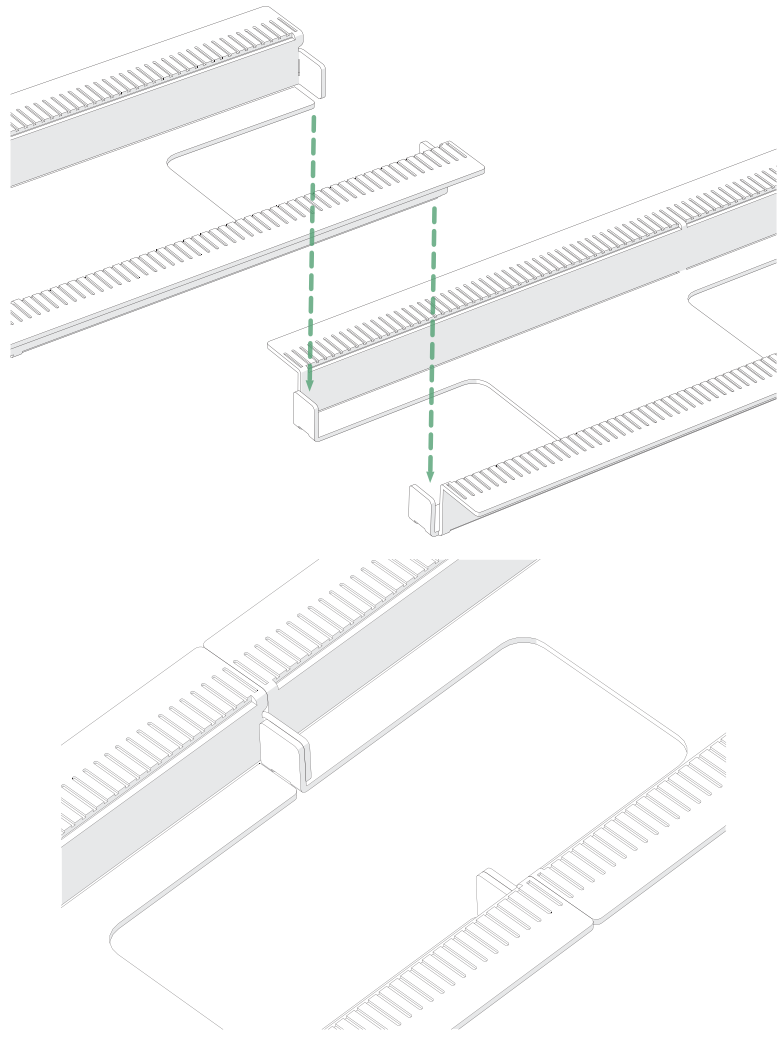


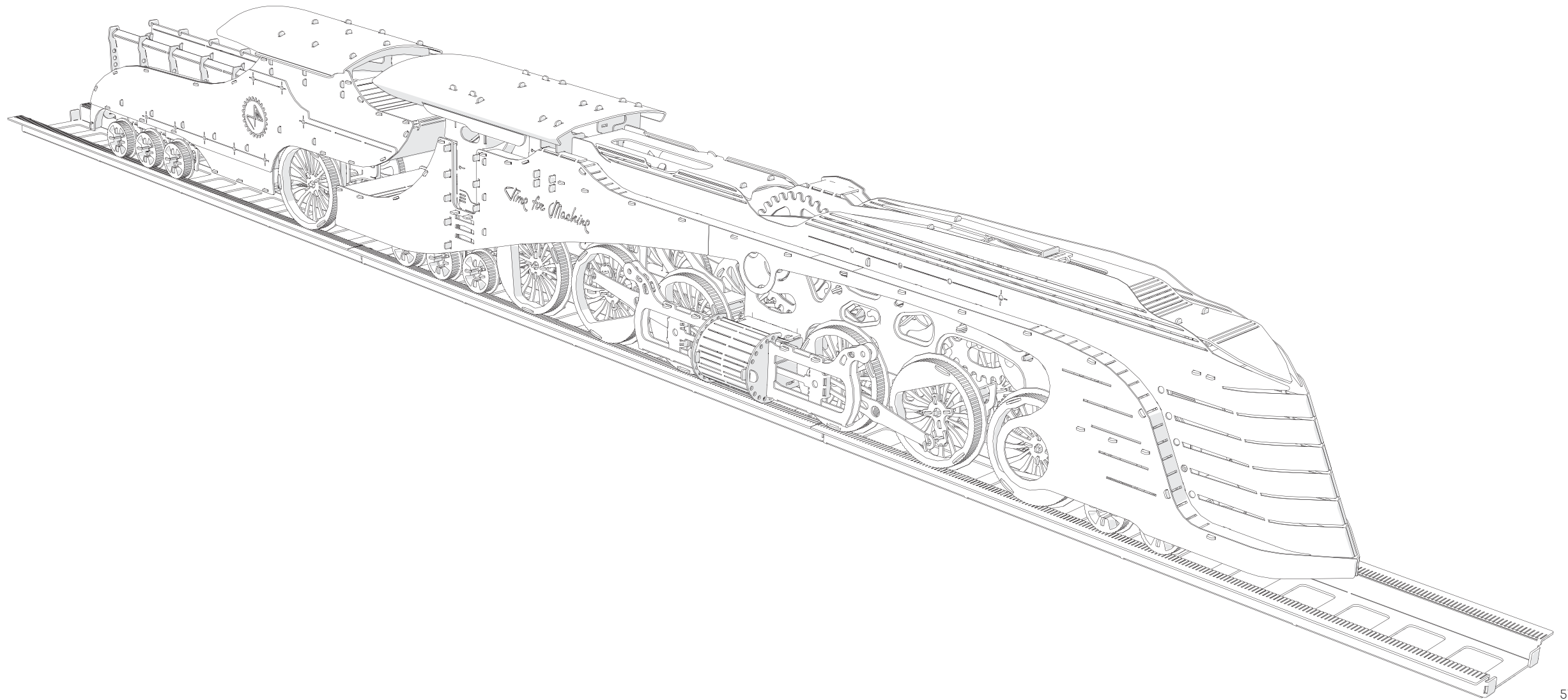
№3



№4







CONGRATULATIONS!

You are now an expert in steam engine engineering and an owner of an unrivalled Dazzling Steamliner

ВІТАЄМО!

Ви можете пишатися званням спеціаліста з паровозобудування. Ви стали власником неперевершеного Dazzling Steamliner

ПОЗДРАВЛЯЕМ!

Вы можете гордиться званием специалиста в паровозостроении. Вы стали обладателем непревзойденного Dazzling Steamliner

GLÜCKWUNSCH!

Sie dürfen sich stolz als Experte im Dampflokomotivenbau nennen. Nun sind Sie der Besitzer eines unübertroffenen Dazzling Steamliner

FÉLICITATIONS!

Vous pouvez être fier d'être un spécialiste dans le domaine de la construction des locomotives à vapeur. L'inégalable Dazzling Steamliner est à vous

¡FELICITACIONES!

Ahora Usted es un experto en el campo de construcción de locomotoras y el propietario de un Dazzling Steamliner insuperable

恭喜!

您可以为机车制造专家的荣誉感到自豪。您将成为无比光耀蒸汽机车的拥有者

축하합니다!

이제 귀하는 기차 공학 분야의 전문가가 되었습니다. 그리고 최고의 데즐링 스팀라이너의 소유자입니다

おめでとうございます!

蒸気機関車建設の専門家の称号を誇りに思うことができます。あなたは最高のオーナーがダズリングスチームライナーになりました

تهانينا!

يمكنك أن تكون فخورا بلقب الخبير في مجال بناء القاطرات البخارية. أنت الآن صاحب قاطرة "دازلين ستيملينير" الفريدة

