

Diese Anleitung oder Auszüge daraus dürfen nur mit Zustimmung von TFA Dostmann veröffentlicht werden. Die technischen Daten entsprechen dem Stand bei Drucklegung und können ohne vorherige Benachrichtigung geändert werden. Die neuesten technischen Daten und Informationen zu Ihrem Produkt finden Sie auf unserer Homepage unter Eingabe der Artikel-Nummer in das Suchfeld.

#### EU-Konformitätserklärung

Hiermit erklärt TFA Dostmann, dass der Funkanlagentyp 35.1156 der Richtlinie 2014/53/EU entspricht. Der vollständige Text der EU-Konformitätserklärung ist unter der folgenden Internetadresse verfügbar: [www.tfa-dostmann.de/service/downloads/ce](http://www.tfa-dostmann.de/service/downloads/ce)

No part of this manual may be reproduced without written consent of TFA Dostmann. The technical data are correct at the time of going to print and may change without prior notice.

The latest technical data and information about this product can be found in our homepage by simply entering the product number in the search box.

#### EU Declaration of conformity

Hereby, TFA Dostmann declares that the radio equipment type 35.1156 is in compliance with Directive 2014/53/EU. The full text of the EU declaration of conformity is available at the following Internet address: [www.tfa-dostmann.de/service/downloads/ce](http://www.tfa-dostmann.de/service/downloads/ce)

La reproduction, même partielle, du présent mode d'emploi est strictement interdite sans l'accord explicite de TFA Dostmann. Les caractéristiques techniques de ce produit ont été actualisées au moment de l'impression et peuvent être modifiées sans avis préalable.

Les dernières données techniques et les informations concernant votre produit peuvent être consultées en entrant le numéro de l'article sur notre site Internet.

#### Déclaration de conformité UE

Le soussigné, TFA Dostmann, déclare que l'équipement radioélectrique du type 35.1156 est conforme à la directive 2014/53/UE. Le texte complet de la déclaration UE de conformité est disponible à l'adresse Internet suivante : [www.tfa-dostmann.de/service/downloads/ce](http://www.tfa-dostmann.de/service/downloads/ce)

[www.tfa-dostmann.de](http://www.tfa-dostmann.de)

E-Mail: [info@tfa-dostmann.de](mailto:info@tfa-dostmann.de)

TFA Dostmann GmbH & Co.KG, Zum Ottersberg 12, D-97877 Wertheim, Germany

È vietata la pubblicazione delle presenti istruzioni o di parti di esse senza una precedente autorizzazione della TFA Dostmann. I dati tecnici corrispondono allo stato del prodotto al momento della stampa e possono cambiare senza preavviso.

È possibile trovare dati tecnici e informazioni aggiornate sul prodotto inserendo il numero di articolo sul nostro sito.

#### Dichiarazione di conformità UE

Il fabbricante, TFA Dostmann, dichiara che il tipo di apparecchiatura radio 35.1156 è conforme alla direttiva 2014/53/UE. Il testo completo della dichiarazione di conformità UE è disponibile al seguente indirizzo Internet: [www.tfa-dostmann.de/service/downloads/ce](http://www.tfa-dostmann.de/service/downloads/ce)

Deze gebruiksaanwijzing of gedeelten eruit mogen alleen met toestemming van TFA Dostmann worden gepubliceerd. De technische gegevens van dit apparaat zijn actueel bij het ter perse gaan en kunnen zonder voorafgaande informatie worden gewijzigd.

De nieuwste technische gegevens en informatie over uw product kunt u vinden door het invoeren van het artikelnummer op onze homepage.

#### EU-conformiteitsverklaring

Hierbij verklaar ik, TFA Dostmann, dat het type radioapparatuur 35.1156 conform is met Richtlijn 2014/53/EU. De volledige tekst van de EU-conformiteitsverklaring kan worden geraadpleegd op het volgende internetadres: [www.tfa-dostmann.de/service/downloads/ce](http://www.tfa-dostmann.de/service/downloads/ce)

## Bedienungsanleitung Instruction manual Mode d'emploi Gebruiksaanwijzing Istruzioni per l'uso

**TFA**



CE

11/19

**Kat. Nr. 35.1156**

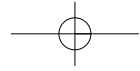


Fig. 1

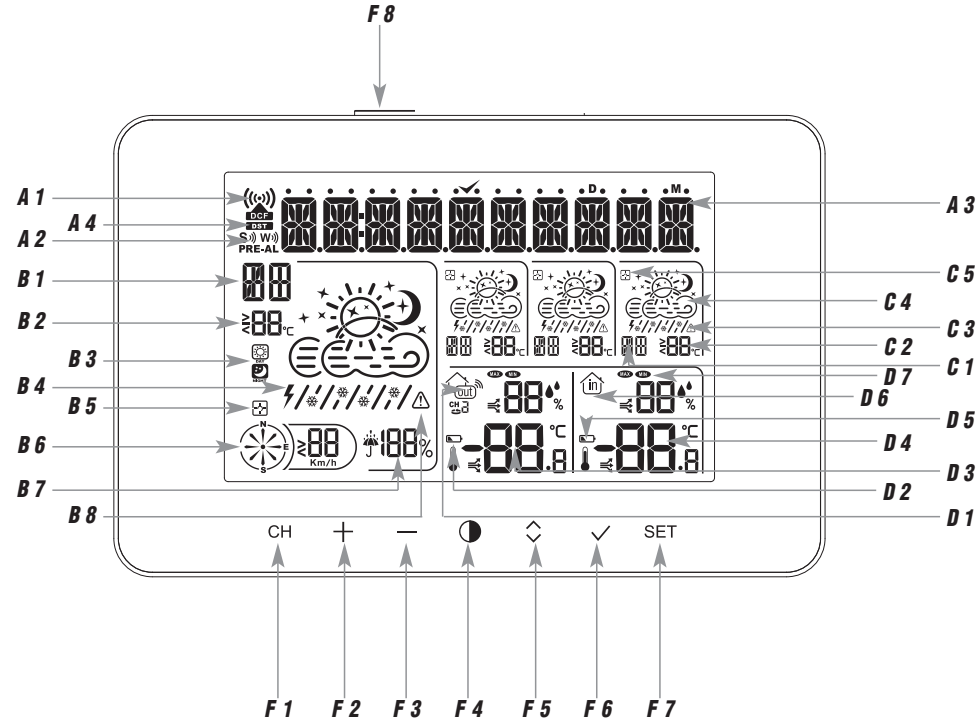


Fig. 2

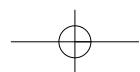
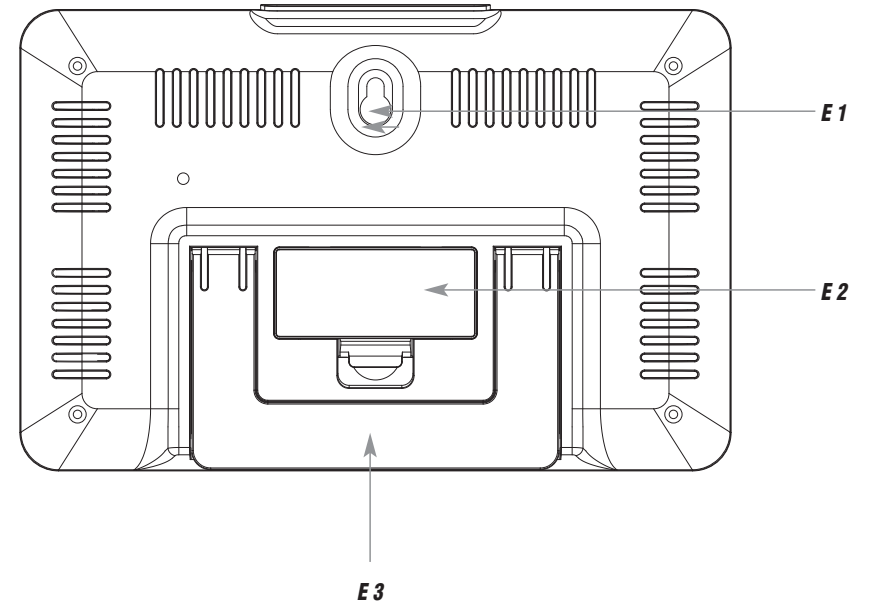
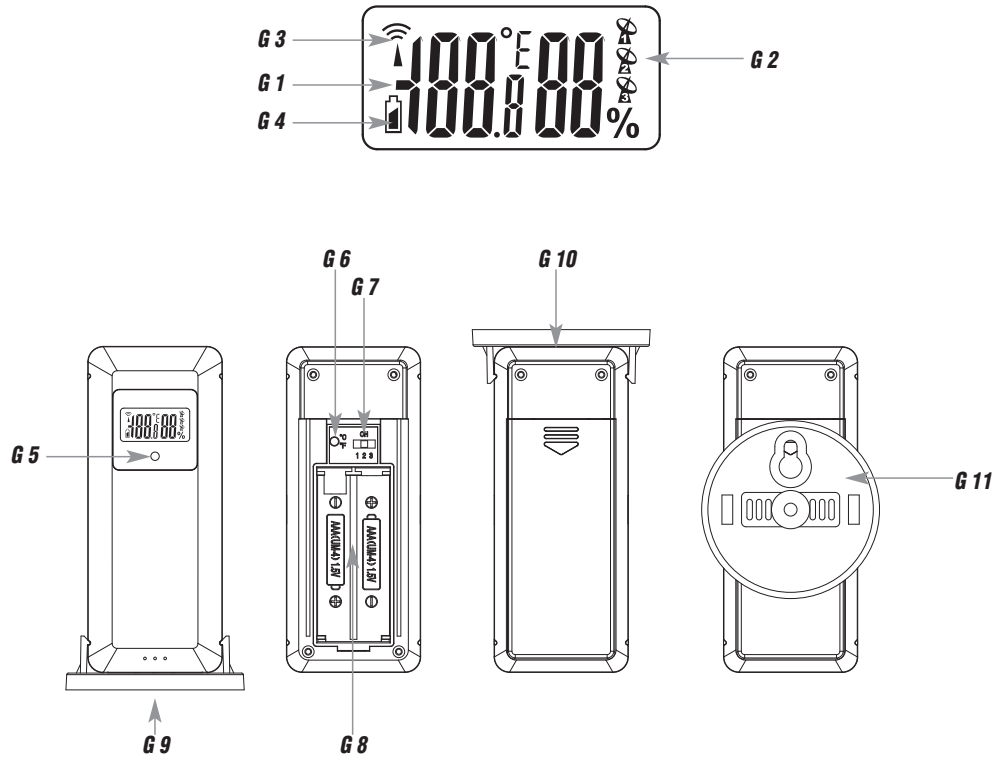


Fig. 3



### METEOTIME PRIMO – Wetter-Info-Center

D

Vielen Dank, dass Sie sich für dieses Gerät aus dem Hause TFA entschieden haben.

Das **Meteotime PRIMO Wetter-Info-Center** bietet Ihnen eine professionelle Wettervorhersage. Die Wettervorhersagen werden von Meteorologen erstellt und durch den Zeitzeichen-Sender DCF77 in Deutschland abgestrahlt und sind in fast ganz Europa empfangbar. Insgesamt ist der Empfangsbereich der Zeitzeichen-Sender in 90 meteorologische Regionen (60 Regionen mit 4-Tages-Vorhersage, 30 Regionen mit 2-Tages-Vorhersage) aufgeteilt. Die gewünschte Stadt wird einfach ausgewählt und die jeweils aktuelle Wettervorhersage der Region wird auf dem Display dargestellt. Somit hat man jederzeit einen schnellen Überblick über den Wetterverlauf der nächsten Tage. Die Aktualisierung der Wetterdaten erfolgt täglich.

Diese Wetterstation ermöglicht es, ohne weitere Kosten Wetterdaten des privaten Anbieters Meteotime über das DCF-Zeitsignal zu empfangen.

Der Versand und die Richtigkeit der übertragenen Daten obliegt Meteotime – [www.meteotime.com](http://www.meteotime.com).

#### 1. Bevor Sie mit dem Gerät arbeiten

##### • Lesen Sie sich bitte die Bedienungsanleitung genau durch.

So werden Sie mit Ihrem neuen Gerät vertraut, lernen alle Funktionen und Bestandteile kennen, erfahren wichtige Details für die Inbetriebnahme und den Umgang mit dem Gerät und erhalten Tipps für den Störfall.

- **Durch die Beachtung der Bedienungsanleitung vermeiden Sie auch Beschädigungen des Gerätes und die Gefährdung Ihrer gesetzlichen Mängelrechte durch Fehlgebrauch.**
- **Für Schäden, die aus Nichtbeachtung dieser Bedienungsanleitung verursacht werden, übernehmen wir keine Haftung. Ebenso haften wir nicht für inkorrekte Messwerte und Folgen, die sich aus solchen ergeben können.**
- **Beachten Sie besonders die Sicherheitshinweise!**
- **Bewahren Sie diese Bedienungsanleitung gut auf!**

#### 2. Lieferumfang

- Wetterstation (Basisgerät)
- Außensender (Kat.-Nr. 30.3244.02)
- Bedienungsanleitung

#### 3. Einsatzbereich und alle Vorteile Ihres neuen Gerätes auf einen Blick

- Profi-Wettervorhersage für 600 Städte/90 Wetterregionen in Europa
  - 60 Regionen mit 4-Tagesvorhersage
  - 30 Regionen mit 2-Tagesvorhersage
- Niederschlags-Wahrscheinlichkeit

**METEOTIME PRIMO – Wetter-Info-Center**

- Windgeschwindigkeit und Windrichtung
- Außentemperatur und Luftfeuchtigkeit über max. 3 kabellose Außensender (433 MHz)
- Innentemperatur und Luftfeuchtigkeit
- Regionale Informationen der Tages- und Nachttemperatur
- Informationen über kritische Wetterlagen
- Funkuhr und Kalender
- Einstellung der Zeitzone
- Max/Min Speicher für Temperatur und Luftfeuchtigkeit
- Trendanzeige für Temperatur und Luftfeuchtigkeit (steigend, gleichbleibend oder fallend)
- Auswahl aus 7 Sprachen (Voreinstellung: Deutsch, weitere Sprachen: Schwedisch, Niederländisch, Italienisch, Französisch, Spanisch und Englisch)
- Bis zu 5 Favoriten-Orte können zur einfachen Abfrage bestimmt werden
- Personalisierung des Ortsnamens (bis zu 10 Zeichen)
- 2 Weckfunktionen: Wochentag (W-ALM) und einmalige Weckzeit (S-ALM)
- Weckzeit-Vorverschiebung bei kalter Außentemperatur (P-ALM)
- Batterie-Schwach Anzeige für alle Geräte
- Energieversorgung mit 2 x AAA Batterien für die Wetterstation und 2 x AAA Batterien für den Außensender (nicht inklusive)

**4. Zu Ihrer Sicherheit**

- Das Produkt ist ausschließlich für den oben beschriebenen Einsatzbereich geeignet. Verwenden Sie das Produkt nicht anders, als in dieser Anleitung dargestellt wird.
- Das eigenmächtige Reparieren, Umbauen oder Verändern des Gerätes ist nicht gestattet.

**Vorsicht!  
Verletzungsgefahr:**

- Bewahren Sie die Batterien und die Geräte außerhalb der Reichweite von Kindern auf.
- Batterien nicht ins Feuer werfen, kurzschließen, auseinander nehmen oder aufladen. Explosionsgefahr!
- Batterien enthalten gesundheitsschädliche Säuren und können bei Verschlucken lebensgefährlich sein. Wurde eine Batterie verschluckt, kann dies innerhalb von 2 Stunden zu schweren inneren Verätzungen und zum Tode führen. Wenn Sie vermuten, eine Batterie könnte verschluckt oder anderweitig in den Körper gelangt sein, nehmen Sie sofort medizinische Hilfe in Anspruch.

D

**METEOTIME PRIMO – Wetter-Info-Center**

- Um ein Auslaufen der Batterien zu vermeiden, sollten schwache Batterien möglichst schnell ausgetauscht werden. Verwenden Sie nie gleichzeitig alte und neue Batterien oder Batterien unterschiedlichen Typs. Beim Hantieren mit ausgelaufenen Batterien chemikalienbeständige Schutzhandschuhe und Schutzbrille tragen!

**Wichtige Hinweise zur Produktsicherheit!**

- Setzen Sie das Gerät keinen extremen Temperaturen, Vibrationen und Erschütterungen aus.
- Der Außensender ist spritzwassergeschützt, aber nicht wasserdicht. Suchen Sie einen niederschlaggeschützten Platz für den Außensender aus.

**5. Bestandteile****5.1 Basisstation (Empfänger) (Fig. 1):****A: Erster Display-Abschnitt****A 1:** Funkuhrsignal-Empfangszeichen**A 2:** Aktivierte Alarmsymbole**A 3:** Uhrzeit und Datum/Stadt/Alarminstellungen / Informationen über kritische Wetterlagen**A 4:** Symbol Sommerzeit (DST)**B: Zweiter Display-Abschnitt****B 1:** Wochentag heute**B 2:** Temperatur maximal (Tag)/ minimal (Nacht) heute**B 3:** Tag/Nacht-Symbol**B 4:** Wetterprognose heute**B 5:** Empfangsindikator für Wetterdaten heute**B 6:** Windrichtung, Windstärke heute**B 7:** Regenwahrscheinlichkeit heute**B 8:** Warnsignal heute**C: Dritter Display-Abschnitt****C 1:** Tag 2, 3 und 4 Wochentag**C 2:** Tag 2, 3 und 4 Temperatur maximal (Tag) / minimal (Nacht)

D

**METEOTIME PRIMO – Wetter-Info-Center**

- C 3:** Tag 2, 3 und 4 Warnsignal  
**C 4:** Tag 2, 3 und 4 Wetterprognose  
**C 5:** Tag 2, 3 und 4 Empfangsindikator für Wetterdaten

**D: Vierter Display-Abschnitt**

- D 1:** Empfangssymbol und Kanalnummer 1-3 für Außensender  
**D 2:** Batteriesymbol für Sender  
**D 3:** Außentemperatur und Luftfeuchtigkeit mit Tendenzanzeige  
**D 4:** Innentemperatur und Luftfeuchtigkeit mit Tendenzanzeige  
**D 5:** Batteriesymbol für Basisstation  
**D 6:** Symbol für innen  
**D 7:** MAX/MIN-Symbol

**E: Gehäuse (Fig. 2):**

- E 1:** Wandaufhängung  
**E 2:** Batteriefach  
**E 3:** Ständer (ausklappbar)

**F: Tasten (Fig. 1):**

Die Basisstation verfügt über 7 Sensortasten (vorne) und die **SNOOZE/LIGHT** Taste (oben)

- F 1:** **CHANNEL** Taste  
**F 2:** **+** Taste  
**F 3:** **-** Taste  
**F 4:** **DAY / NIGHT** Taste  
**F 5:** **MEM** Taste  
**F 6:** **TEST** ✓ Taste  
**F 7:** **SET** Taste  
**F 8:** **SNOOZE/LIGHT** Taste

**5.2 Außensender (Fig. 3):****LCD Anzeige:**

- G 1:** Anzeige Außentemperatur und Luftfeuchtigkeit  
**G 2:** Kanalanzeige  
**G 3:** Empfangssymbol  
**G 4:** Batteriesymbol  
**G 5:** LED-Kontrolllampe

**Tasten (im Batteriefach):**

- G 6:** °C/°F Taste  
**G 7:** **CH** Schalter zur Kanalauswahl

D

**METEOTIME PRIMO – Wetter-Info-Center****Gehäuse:**

- G 8:** Batteriefach  
**G 9:** Halter als Tischständer  
**G 10:** Halter zur Deckenmontage  
**G 11:** Halter zur Wandmontage

D

**6. Inbetriebnahme**

- Ziehen Sie die Schutzfolien vom Display der Basisstation und des Außensenders ab.
- Öffnen Sie das Batteriefach von Sender und Empfänger und legen Sie die Geräte in einem Abstand von ca. 1,5 Metern voneinander auf einen Tisch. Vermeiden Sie die Nähe zu möglichen Störquellen (elektronische Geräte und Funkanlagen).
- Legen Sie zuerst zwei neue AAA 1,5 V Batterien in das Batteriefach des Senders und unmittelbar danach zwei neue AAA 1,5 V Batterien in die Basisstation. Achten Sie auf die richtige Polarität beim Einlegen der Batterien.
- Nach erfolgreicher Inbetriebnahme verschließen Sie die Batteriedeckel wieder sorgfältig.
- Ein Signalton ertönt und alle Segmente werden kurz angezeigt.
- Nach einem Testlauf sucht die Basisstation automatisch nach dem Funkuhr-Signal und dem Meteotime-Signal.
- Die Innentemperatur und Luftfeuchtigkeit werden angezeigt.

**6.1 Empfang von Uhrzeit und Wetterdaten**

- Das Funksignal-Symbol blinkt und **SUCHE S15** erscheint im Display.
- Die Wettersymbole blinken.
- Die Uhrzeit und das Datum werden in wenigen Minuten angezeigt. Es gibt eine große Menge von meteorologischen Informationen für alle Regionen und für alle Tage, deswegen **benötigt das Gerät bis zu 24 Stunden ab dem Zeitpunkt der Anfangseinstellung für den vollständigen Empfang aller Daten.**
- Ist die Wetterstation in der Lage, ein Meteotime-Signal zu empfangen, so wird das Meteotime-Symbol ☒ angezeigt, das Symbol □ wird andernfalls angezeigt.
- Symbol ☒ → Wetterdaten komplett empfangen
- Symbol □ → Wetterdaten unvollständig
- Sie können die Initialisierung auch manuell starten. Drücken Sie die **+** Taste für 3 Sekunden. Das Funksignal-Symbol blinkt und **SUCHE S15** erscheint im Display.

**6.2 Empfang des Außensenders**

- Nach Empfang der Uhrzeit werden die Messdaten des Außensenders an die Basisstation auf Kanal 1 übertragen und das Empfangssymbol blinkt.

**METEOTIME PRIMO – Wetter-Info-Center**

- Sobald die Außenwerte empfangen wurden, bleibt das Empfangssymbol stehen und die Außenwerte erscheinen im Display.
- Werden die Außenwerte nicht innerhalb von drei Minuten empfangen, erscheint „-“ auf dem Display. Prüfen Sie die Batterien und starten Sie einen weiteren Versuch. Beseitigen Sie eventuelle Störquellen.
- Sie können die Sendersuche zu einem späteren Zeitpunkt auch manuell starten (z.B. bei Verlust des Senders oder Batteriewechsel). Halten Sie die – Taste für drei Sekunden gedrückt. Der registrierte Sender (Kanal) wird gelöscht.

**6.3 Hinweis zum Empfang von Uhrzeit und Wetterdaten**

- Das DCF-Signal wird von Mainflingen in der Nähe von Frankfurt am Main übertragen mit einer Reichweite von ca. 1.500 km. Der Empfang hängt hauptsächlich von der geographischen Lage ab. Im Normalfall sollten innerhalb des Radius bei der Übertragung keine Probleme auftauchen.

**Bitte beachten Sie folgende Hinweise:**

- Es wird empfohlen, einen Abstand von mindestens 1,5 – 2 Metern zu eventuell störenden Geräten wie Computerbildschirmen und Fernsehgeräten einzuhalten.
- In Stahlbetonbauten (Kellern, Aufbauten) ist das empfangene Signal natürlicherweise schwächer. In Extremfällen wird empfohlen, das Gerät in Fensternähe zu platzieren und/oder durch Drehen das Funksignal besser zu empfangen.
- Nachts sind die atmosphärischen Störungen meist geringer und ein Empfang ist in den meisten Fällen möglich. Ein einziger Empfang pro Tag genügt, um die Genauigkeit der Uhrzeit zu gewährleisten und Abweichungen unter 1 Sekunde zu halten.

**7. Bedienung****7.1 Test-Funktion**

- Sie können die Test-Funktion nutzen, um eine bessere Position zu finden.
- Drücken Sie die **TEST** ✓ Taste, zeigt die Info-Box die Meldung EMPF. TEST an.
- Nehmen Sie die Wetterstation, um einen guten Standort zu finden.
- 9 blinkt: Der Test funktioniert und der Meteotime-Empfang ist sehr gut. Sie können das Gerät in dieser Position belassen.
- 1-8 blinkt: Der Test funktioniert und der Meteotime-Empfang ist nicht optimal. Suchen Sie weiterhin nach einer besseren Position.

**METEOTIME PRIMO – Wetter-Info-Center**

- Anzeige A = Fehlermeldung
- Der Test dauert ca. 1 Minute. Sie können den Test mit der **TEST** ✓ Taste starten und auch jederzeit den Test durch Drücken der **TEST** ✓ Taste beenden.

**7.2 Wechseln Uhrzeit + Datum ↔ Stadt ↔ Alarm**

- Sie können die **SET** Taste nutzen, um zwischen der Anzeige von Uhrzeit und Datum, der Stadt, dem Wochentagsalarm (W-ALM), dem Einzelalarm (S-ALM) und dem Vor-Alarm (P-ALM) zu wechseln.

**7.3 Auswahl des Landes und der Stadt**

- Drücken Sie die **SET** Taste für 3 Sekunden im Normalmodus und im Info-Fenster wird LAND EINST. angezeigt. Drücken Sie + oder –, um das Land zu auswählen. Zum Beispiel: Wenn in der Info-Box D/GER erscheint, haben Sie „Deutschland“ ausgewählt.
- Drücken Sie **SET**, um das Land zu bestätigen. Die Info-Box zeigt STADT EINST. an.
- Dann drücken Sie + oder –, um die Stadt zu wählen. Beispiel: FRANKFURTT ist die Stadt 'Frankfurt am Main'.
- Halten Sie die + oder – Taste gedrückt, gelangen Sie in den Schnelllauf.
- Drücken Sie **SET**, um diese Auswahl zu akzeptieren.
- Auf dem Display erscheint EINST.VORG.
- Eine Tabelle für die Standortwahl finden Sie im Meteotime Booklet.

**7.3.1 Aktivierung von Favoriten**

- Sobald Sie Ihre Stadt eingestellt haben, wie oben beschrieben, können Sie noch weitere Städte für einen erleichterten Zugriff speichern.
- Anstatt die Eingabe mit der **SET** Taste zu beenden, können Sie wie folgt fortfahren:
  - Wenn 'Frankfurt am Main' in Ihrer Auswahl enthalten sein soll, drücken Sie **TEST** ✓ um zu bestätigen. ✓ wird auf Ihrer gewählten Stadt angezeigt und in Ihrem persönlichen Speicherplatz hinterlegt.
  - Jetzt können Sie mit + oder – andere Städte des selben Landes auswählen, und drücken Sie dann die **TEST** ✓ Taste, um zu bestätigen.
  - Wenn Sie Städte in verschiedenen Ländern auswählen möchten, dann müssen Sie die Einstellungen mit der **SET** Taste beenden und das Land wie vorhin beschrieben ändern.
  - Sie können bis zu fünf Städte als Favoriten wählen. Wenn Sie versuchen, mehr Städte hinzuzufügen, dann zeigt die Info-Box SPEICHER .V an.

**METEOTIME PRIMO – Wetter-Info-Center**

- Wenn die Einstellung abgeschlossen ist, drücken Sie die **SET** Taste, um zu bestätigen und die Einstellung zu beenden.
- ACHTUNG:** Wenn Sie die Batterien zum ersten Mal einlegen und Sie die Auswahl der Stadt überspringen, wird die Voreinstellung „Frankfurt am Main“ angezeigt.

**7.3.1.1 Anzeige der Favoriten**

- Wenn Sie mehr als eine Stadt als Favorit ausgewählt haben, z.B. Frankfurt am Main, Paris und Stockholm, dann können Sie durch das Drücken der – Taste durch diese Städte blättern, wenn das Infowindow die Stadt anzeigt (Drücken Sie vorher die **SET** Taste, bis Sie den Namen der Stadt sehen).

FRANKFURTM ← [-] → PARIS ← [-] → STOCKHOLM

**7.3.1.2 Löschung von Städten aus der Favoritenliste**

- Drücken Sie die **SET** Taste für 3 Sekunden, LAND EINST. wird im Info-Fenster angezeigt. Drücken Sie die + oder – Taste, um das Land auszuwählen.
- Drücken Sie die **SET** Taste, um das Land zu bestätigen.
- Dann drücken Sie die + oder – Taste, um die Stadt mit ✓ auszuwählen.
- Drücken Sie die **TEST** ✓ Taste, um ✓ von der Stadt zu entfernen und diese Stadt aus der Favoritenliste zu entfernen.
- Wiederholen Sie dies, wenn Sie mehr als eine Stadt aus der Liste löschen möchten.
- Jetzt können Sie auch mit der + oder – Taste eine weitere Stadt für ihre Favoriten auszuwählen.
- Nachdem Sie die Änderungen vorgenommen haben, drücken Sie die **SET** Taste zum Verlassen. Im Info-Fenster wird EINST.VORG. angezeigt. Nach 4 Sekunden schaltet die Wetterstation in den Zeit-Datum-Modus.

**7.3.2 Anpassung des Ortsnamens**

- Drücken Sie die **SET** Taste für 3 Sekunden und auf dem Informationsfenster wird LAND EINST. angezeigt. Drücken Sie die + oder – Taste, um das Land zu wählen. Haben Sie Deutschland ausgewählt, so wird es durch D/GER dargestellt.
- Drücken Sie die **SET** Taste, um das Land zu bestätigen (Das Informationsfenster zeigt STRDT EINST. an).
- Dann drücken Sie + oder – Taste, um die Stadt zu wählen und der Name der Stadt wird im Info-Fenster angezeigt, z.B. FRANKFURTM. Sie können nun eine neue Stadt, die in der Nähe von Frankfurt am Main liegt, eingeben.
- Drücken Sie die **MEM** Taste, und ein Cursor blinkt an der ersten Position des Info-Fensters.

**METEOTIME PRIMO – Wetter-Info-Center****Folgende Eingabebefehle gelten:**

TASTE	Funktion
+ oder –	Buchstabenauswahl
<b>SET</b>	<1> Akzeptieren Sie die ausgewählten Buchstaben und springen Sie zur nächsten Position. ODER <2> Wenn Sie keinen Buchstaben eingegeben haben und der Cursor in der letzten Position bestätigen Sie mit dieser Taste ihre Auswahl und übertragen Sie die Auswahl in ihren Speicher.
<b>TEST</b>	Eine Position zurück.

\*\*Der Ort, den Sie zum Einfügen Ihrer Beschreibung ausgewählt haben, wird immer noch unter seinem eigenen Namen geführt.

- Drücken Sie die **SET** Taste, um zu bestätigen und die Einstellung zu verlassen.
- Auf dem Display erscheint EINST.VORG.

**7.4 Einstellung der Zeitzone und der Sprache**

- Drücken Sie die **SET** Taste für 3 Sekunden, bis im Info-Fenster LAND EINST. angezeigt wird.
- Drücken Sie die **SET** Taste. Im Info-Fenster wird ZONE +00H angezeigt. Stellen Sie die Zeitzone mit der + oder – Taste ein.
- Drücken Sie die **SET** Taste. Im Info-Fenster wird die Sprache angezeigt. Wählen Sie die gewünschte Sprache mit der + oder – Taste aus. Es gibt insgesamt sieben Sprachen zur Auswahl: Deutsch, Swedisch, Dutch, Italiano, Francais, Español, English.
- Drücken Sie die **SET** Taste. Im Info-Fenster wird EINST.VORG. angezeigt. Nach 4 Sekunden schaltet das Gerät in den Zeit-Datum-Modus.

**ACHTUNG:** Der Einstellungs-Modus wird automatisch nach ca. 30 Sekunden beendet, wenn innerhalb dieser Zeit keine Einstellungen vorgenommen werden.

D

**METEOTIME PRIMO – Wetter-Info-Center****7.5 Wechsel Tagwetterinformationen ↔ Nachtwetterinformationen**

- Die Wetterstation wechselt automatisch die Wettervorhersagen für den Tag (6 bis 18 Uhr) und für die Nacht (18 bis 6 Uhr). Die **DAY / NIGHT** Taste kann genutzt werden, um einen Ausblick auf den TAG (für 10 Sekunden) zu geben, wenn Sie derzeit Prognosen für die NACHT angezeigt bekommen, oder umgekehrt.

**7.6 Informationen zu kritischen Wetterlagen (siehe Meteotime Booklet)**

- Das Meteotime-Signal enthält Informationen über kritische Wetterbedingungen wie: Windböen, gefrierende Nässe, schwerer Schneefall, Blitz, starke UV-Strahlen, dichter Nebel, etc. für heute und für die nächsten drei Tage. Ein Warnsignal für kritische Witterungsbedingungen  $\Delta$  wird in dem Fall aktiviert.
- Manchmal gibt es in 4 Tagen mehr als eine kritische Wetterlage. Drücken Sie die **DAY / NIGHT** Taste, um die Informationen über kritische Wetterbedingungen nacheinander anzuschauen. Das Warnsignal für den entsprechenden Tag blinkt.
- Wird keine Taste gedrückt, schaltet die Anzeige zwischen den Informationen zur kritischen Wetterlage automatisch hin und her, damit Sie diese wahrnehmen können.

**8. Wettersymbole (siehe Meteotime Booklet)**

- Es gibt 15 Wettersymbole für den Tag und 15 Wettersymbole für die Nacht.

**9. Höchst- und Tiefstwerte**

- Die maximale und minimale Temperatur und Luftfeuchtigkeit von innen und außen wird automatisch von der Wetterstation gespeichert. Für die Anzeige drücken Sie die **MEM** Taste und die entsprechenden Indikatoren, MAX oder MIN werden angezeigt.
- Drücken Sie die **MEM** Taste für etwa 3 Sekunden, um die gespeicherten Daten zu löschen.

**10. Zusätzliche Außensender**

- Als Ersatz- oder Zusatzaußensender zu Ihrem **Meteotime PRIMO Wetter-Info-Center** kann der Außensender Kat.Nr. 30.3244.02 genutzt werden.
- Wenn Sie zusätzliche Außensender anschließen wollen, wählen Sie mit dem **CH** Schiebeschalter im Batteriefach des Außensenders für jeden Außensender einen anderen Kanal aus (2 oder 3).

**METEOTIME PRIMO – Wetter-Info-Center**

D

- Legen Sie zwei neue Batterien 1,5 V AAA in das Batteriefach des Außensenders. Achten Sie auf die richtige Polarität beim Einlegen der Batterien.
- Wählen Sie mit der **CHANNEL** Taste auf der Basisstation den freien Kanal aus.
- Drücken und halten Sie die – Taste auf der Basisstation für drei Sekunden und starten die Initialisierung.
- Das Empfangssymbol blinkt oberhalb der Kanalnummer.
- Sobald die Außenwerte empfangen wurden, bleibt das Empfangssymbol stehen und die empfangenen Außenwerte erscheinen im Display.

**11. Anzeige der Messwerte der Außensender****11.1 Statische Anzeige**

- Drücken Sie die **CHANNEL** Taste, um Messungen von den verschiedenen Außensendern auszuwählen, entsprechend der jeweiligen Kanäle 1, 2 oder 3.
- Mit der **MEM** Taste können Sie die höchsten und tiefsten Temperatur- und Luftfeuchtigkeitswerte für alle gespeicherten Sender abrufen.

**11.2 Automatische Sendersuchlauf-Anzeige**

- Drücken Sie die **CHANNEL** Taste, bis das  $\Leftrightarrow$  Symbol angezeigt wird, um den automatischen Sendersuchlauf aller Kanäle zu aktivieren. Die Messungen von jedem Außensender-Kanal werden abwechselnd jeweils für 5 Sekunden angezeigt.

**HINWEIS:** Die Funktion des automatischen Sendersuchlaufs kann nur aktiviert werden, wenn **mehrere** Außensender in Betrieb sind und diese auf unterschiedliche Kanäle eingestellt sind.

**12. Alarmfunktionen**

- Es gibt drei verschiedene Alarmfunktionen:

**Wochentagalarm (W-ALM):**

- Der Alarm ertönt jeden Tag von Montag bis Freitag zur eingestellten Zeit.

**Einzelalarm (S-ALM):**

- Ein einmaliger Alarm, der nur zu einem eingestellten Zeitpunkt ertönt.

**Vor-Alarm (P-ALM):**

- Frühere Weckzeit bei Frostgefahr



**METEOTIME PRIMO – Wetter-Info-Center**

D

**12.1 Einstellung der Alarme**

- Drücken Sie die **SET** Taste, um den Wochentagsalarm (W-ALM), den Einzelalarm (S-ALM) und den Vor-Alarm (P-ALM) aufzurufen.
- **OFF** wird vor dem jeweiligen Alarm angezeigt, wenn der Alarm ausgeschaltet ist.

**12.1.1 Wochentagsalarm (W-ALM) und Einzelalarm (S-ALM)**

- Drücken Sie die **SET** Taste, um den Wochentagsalarm (W-ALM) oder den Einzelalarm (S-ALM) aufzurufen.
- Drücken Sie die **SET** Taste für 3 Sekunden und die Stunden werden blinken.
- Wählen Sie die Stunde mit der **+** oder **-** Taste aus.
- Drücken Sie die **SET** Taste, um zu bestätigen und die Minuten werden blinken.
- Wählen Sie die Minute mit der **+** oder **-** Taste aus.
- Drücken Sie die **SET** Taste, um die Einstellung zu verlassen und die Alarmsymbole **S**» oder **W**» werden aktiviert.

**12.1.2 Vor-Alarm – (frühere Weckzeit bei Frostgefahr = Außentemperatur bei Sender  $1 \leq 2^{\circ}\text{C}$ )**

- Der Vor-Alarm (P-ALM) kann eingestellt werden, wenn der Alarm für Wochentage (W-ALM) oder einzelne Tage (S-ALM) eingestellt ist und ein Außensender auf Kanal 1 installiert ist.
- Drücken Sie mehrmals die **SET** Taste, um den Vor-Alarm (P-ALM) aufzurufen.
- Drücken Sie die **SET** Taste für 3 Sekunden.
- Die Zahl 15 blinkt und dies bedeutet, dass dieser 15 Minuten vor dem Wochentagsalarm oder dem Einzelalarm ertönt.
- Wählen Sie mit der **+** oder **-** Taste den Vor-Alarm im Intervall zwischen 15 und 90 Minuten.
- Drücken Sie die **SET** Taste, um die Einstellung zu verlassen und das Alarmsymbol **PRE-AL** wird aktiviert.

**12.2 Aktivierung/Deaktivierung der Alarme**

- ertönt der Alarm, dann blinken die Alarmsymbole **S**», **W**» oder **PRE-AL**. Die Hintergrundbeleuchtung wird für 5 Sekunden aktiviert.
- Drücken Sie die **SNOOZE/LIGHT** Taste, um die Snooze-Funktion zu aktivieren.
- Der Alarm wird für 5 Minuten unterbrochen.
- Drücken Sie die **+** oder **-** Taste, um den Alarm sofort zu stoppen.
- Der ansteigende Alarmton ertönt für 2 Minuten, wenn keine Taste gedrückt wird.
- Drücken Sie die **SET** Taste im Normalmodus, um den Wochentagsalarm (W-ALM), den Einzelalarm (S-ALM) oder den Vor-Alarm (P-ALM) aufzurufen.
- Drücken Sie die **-** Taste, um den Alarm auszuschalten und den Alarm auf **OFF** zu ändern.

**METEOTIME PRIMO – Wetter-Info-Center**

D

- Drücken Sie die **+** Taste, um den Alarm wieder einzuschalten. 00:00 bzw. die zuletzt eingestellte Alarmzeit erscheint im Display.

**13. Beleuchtung**

- Drücken Sie die **SNOOZE/LIGHT** Taste. Die Hintergrundbeleuchtung wird für 5 Sekunden aktiviert.

**14. Pflege und Wartung**

- Reinigen Sie die Geräte mit einem weichen, leicht feuchten Tuch. Keine Scheuer- oder Lösungsmittel verwenden!
- Entfernen Sie die Batterien aus allen Geräten, wenn Sie die Wetterstation längere Zeit nicht verwenden.
- Bewahren Sie Ihre Geräte an einem trockenen Platz auf.

**14.1 Batteriewechsel**

- Sind die Batterien der Basisstation zu schwach, erscheint das Batteriesymbol in der Displayzeile der Innentemperatur.
- Sind die Batterien im Außensender zu schwach, erscheint das Batteriesymbol in der Displayzeile der Außentemperatur bzw. auf dem Sender.
- Öffnen Sie die Batteriefächer und legen Sie neue Batterien ein. Vergewissern Sie sich, dass die Batterien polrichtig eingelegt sind. Schließen Sie die Deckel wieder.
- **Achtung:** Bei einem Batteriewechsel muss der Kontakt zwischen Außensender und Basisstation wieder hergestellt werden – also Batterien immer in beide Geräte neu einlegen oder manuelle Außensendersuche starten.

**15. Fehlerbeseitigung**

Problem	Lösung
Keine Anzeige auf der Basisstation	→ Batterien polrichtig einlegen → Batterien wechseln
Kein Außensenderempfang Anzeige „---“	→ Kein Außensender installiert → Batterien des Außensenders prüfen (keine Akkus verwenden!) → Manuelle Außensendersuche starten → Neuinbetriebnahme von Außensender und Basisstation gemäß Anleitung → Anderen Aufstellort für Außensender und/oder Basisstation wählen

**METEOTIME PRIMO – Wetter-Info-Center**

D

	→ Abstand zwischen Außensender und Basisstation verringern
	→ Beseitigen der Störquellen
Kein DCF Empfang/ keine Wetterinformation	→ TEST-Funktion nutzen, um eine bessere Position zu finden → Manuellen Empfangsversuch starten → Empfangsversuch in der Nacht abwarten
Unkorrekte Anzeige	→ Batterien wechseln

**15. Entsorgung**

Dieses Produkt wurde unter Verwendung hochwertiger Materialien und Bestandteile hergestellt, die recycelt und wiederverwendet werden können.



Batterien und Akkus dürfen keinesfalls in den Hausmüll!

Als Verbraucher sind Sie gesetzlich verpflichtet, gebrauchte Batterien und Akkus zur umweltgerechten Entsorgung beim Handel oder entsprechenden Sammelstellen gemäß nationaler oder lokaler Bestimmungen abzugeben.

Die Bezeichnungen für enthaltene Schwermetalle sind: Cd=Cadmium, Hg=Quecksilber, Pb=Blei



Dieses Gerät ist entsprechend der EU-Richtlinie über die Entsorgung von Elektro- und Elektronik-Altgeräten (WEEE) gekennzeichnet.

Dieses Produkt darf nicht mit dem Hausmüll entsorgt werden. Der Nutzer ist verpflichtet, das Altgerät zur umweltgerechten Entsorgung bei einer ausgewiesenen Annahmestelle für die Entsorgung von Elektro- und Elektronikgeräten abzugeben.

**16. Technische Daten**

Messbereich Innentemperatur	0°C...+50°C
Messbereich Innenluftfeuchtigkeit	20...95%
Messbereich Außentemperatur	-40°C...+60°C
Messbereich Außenluftfeuchtigkeit	20...95%

**METEOTIME PRIMO – Wetter-Info-Center**

D

Auflösung Temperatur	0,1 °C
Auflösung Luftfeuchtigkeit	1 %
Funkübertragungsfrequenz	433 MHz
Maximale Sendeleistung	< 10mW
Funkübertragungsbereich	Bis zu 60 Meter (im Freien)
Batterien	Basisstation 2 x 1,5 V AAA (nicht inklusive) Außensender 2 x 1,5 V AAA (nicht inklusive) Verwenden Sie Alkaline Batterien
Basisstation Gehäusemaße	185 x 20 (57) x 120 (116) mm
Gewicht	245 g (nur das Gerät)
Außensender Gehäusemaße	41 (53) x 18 (53) x 98 (103) mm
Gewicht	42 g (nur das Gerät)

**WICHTIGER HINWEIS**

Dieser Funk-Wetterdaten-Empfänger ist geeignet zum Empfang von Wetterdaten der Firma Meteotime.

Gegenstand des Kaufvertrages ist dieser Funk-Wetterdaten-Empfänger inkl. der Lizenz zum Empfang der Wetterdaten. Die Herstellung und der Versand der Wetterdaten sowie die Verantwortung für die Richtigkeit der Daten obliegt allein der Fa. Meteotime als privatem Anbieter. Nähere Informationen dazu erhalten Sie im Internet unter [www.meteotime.com](http://www.meteotime.com). Der Empfang der Daten ist abhängig von der Ausstrahlung durch die Fa. Meteotime. Dieser Funk-Wetterdaten-Empfänger ist für den Empfang von Wetterdaten anderer Anbieter nicht geeignet.

- Der Hersteller bzw. Verkäufer dieser Wetterstation übernimmt keine Verantwortung für inkorrekte Werte und die Folgen, die sich daraus ergeben können.
- Der Hersteller bzw. Verkäufer hat keinen Einfluss auf die übertragenen Wetterdaten und -prognosen.
- Die Verwendbarkeit dieser Wetterstation hängt von der Betriebsbereitschaft der Übertragungsmedien ab, auf die der Hersteller bzw. Verkäufer keinen Einfluss hat. Ausfälle der Übertragungsmedien sind nicht ausgeschlossen.
- Die Wettervorhersagen werden über den Zeitzeichen-Sender DCF (Standort Deutschland) gesendet. Bei diesem Gerät wurden Vorkehrungen getroffen, um nahezu optimale Empfangsbedingungen zu schaffen. DCF ist ein Langwellen-Sender mit hohen Reichweiten. Dennoch können Störungen auftreten. Sie stellen keinen Mangel des Gerätes dar.

**METEOTIME PRIMO – Weather Info Center**

Thank you for choosing this instrument from TFA.

The **Weather info center Meteotime PRIMO** provides a professional weather forecast. The weather forecasts are made by professional meteorologists and are sent out via radio-time signal DCF77 in Germany and can be received in almost all of Europe. The reception area for the radio-time signal is divided into a total of 90 meteorological regions (60 regions with 4-day forecast, 30 regions with 2-day forecast). The desired city is simply selected and the respectively current weather forecast for the region is shown on the display. This gives you a quick overview of the weather condition for the following days at any time. The weather data is updated every day.

This weather station allows the reception of weather data of the private provider Meteotime via DCF without any additional costs.

Meteotime is responsible for the dispatch and the correctness of the transmitted data.

[www.meteotime.com](http://www.meteotime.com)

**1. Before you use this product**

- **Please make sure you read the instruction manual carefully.**

*This information will help you to familiarize yourself with your new device, to learn all of its functions and parts, to find out important details about its first use and how to operate it and to get advice in the event of a malfunction.*

- **Following and respecting the instructions in your manual will prevent damage to your instrument and loss of your statutory rights arising from defects due to incorrect use.**
- **We shall not be liable for any damage occurring as a result of non-following of these instructions. Likewise, we take no responsibility for any incorrect readings or for any consequences resulting from them.**
- **Please take particular note of the safety advice!**
- **Please keep this instruction manual safe for future reference.**

**2. Delivery contents**

- Weather station (base station)
- Outdoor transmitter Cat.-No. 30.3244.02
- Instruction manual

**3. Range of application and all the benefits of your new instrument at a glance**

- Professional weather forecast for 600 cities/90 regions in Europe
  - 60 regions with 4 days forecast
  - 30 regions with 2 days forecast

**METEOTIME PRIMO – Weather Info Center**

- Rain/snow/hail probability
- Wind speed and wind direction
- Wireless transmission of outdoor temperature and humidity via transmitter (433 MHz)
- Indoor temperature and humidity
- Regional day-time temperature and night-time temperature information
- Critical weather alert
- Radio-controlled clock with calendar
- Time zone setting
- Maximum and minimum values for temperature and humidity
- Temperature and humidity trends (increasing, steady, decreasing)
- Choice of 7 languages (Default: German, other languages: Swedish, Dutch, Italian, Spanish, French and English)
- Maximum of 5 cities' weather information can be selected and displayed
- Personalized place name / city (up to 10 letters)
- Two alarms (weekday alarm (W-ALM) and single alarm (S-ALM))
- Programmable pre- alarm (P-ALM) in case of frost
- Battery low indicator for all devices
- Powered by 2 x AAA batteries for base station and 2 x AAA batteries for the outdoor transmitter (not included)

**4. For your safety**

- This product is exclusively intended for the range of application described above. It should only be used as described within these instructions.
- Unauthorized repairs, alterations or changes to the product are prohibited.



**Caution!**  
**Risk of injury:**

- Keep these devices and the batteries out of reach of children.
- Batteries must not be thrown into a fire, short-circuited, taken apart or recharged. Risk of explosion!
- Batteries contain harmful acids and may be hazardous if swallowed. If a battery is swallowed, this can lead to serious internal burns and death within two hours. If you suspect a battery could have been swallowed or otherwise caught in the body, seek medical help immediately.

**METEOTIME PRIMO – Weather Info Center**

- Low batteries should be changed as soon as possible to prevent damage caused by leaking. Never use a combination of old and new batteries together, nor batteries of different types. Wear chemical-resistant protective gloves and safety glasses when handling leaking batteries.

**Important information on product safety!**

- Do not expose the device to extreme temperatures, vibrations or shocks.
- The outdoor transmitter is splash proof, but not watertight. When placed outdoors, choose a dry place for the transmitter.

**5. Elements****5.1 Base station (Receiver) (Fig. 1):****A: First display section**

- A 1:** DCF reception symbol  
**A 2:** Symbols for activated alarms  
**A 3:** Time and date / cities / setting of alarms / critical weather information description  
**A 4:** Symbol Daylight Saving Time (DST)

**B: Second display section**

- B 1:** Weekday for today  
**B 2:** Maximum temperature (today) / minimum temperature (tonight)  
**B 3:** Day/Night symbol  
**B 4:** Weather forecast for today  
**B 5:** Reception indicator for Meteotime signal for today  
**B 6:** Wind direction and speed for today  
**B 7:** Probability of rain for today  
**B 8:** Warning symbol for today

**C: Third display section**

- C 1:** Day 2, 3 and 4 weekday  
**C 2:** Day 2, 3 and 4 maximum temperature (day) / minimum temperature (night)

**METEOTIME PRIMO – Weather Info Center**

- C 3:** Day 2, 3 and 4 warning symbol  
**C 4:** Day 2, 3 and 4 weather forecast  
**C 5:** Day 2, 3 and 4 reception indicator for weather data

**D: Fourth display section**

- D 1:** Reception symbol and channel number 1-3 of outdoor transmitter  
**D 2:** Battery symbol for the transmitter  
**D 3:** Outdoor temperature and humidity with trend  
**D 4:** Indoor temperature and humidity with trend  
**D 5:** Battery symbol for the base station  
**D 6:** Indoor symbol  
**D 7:** Symbol for MAX/MIN

**E: Housing (Fig. 2):**

- E 1:** Wall mounting hole  
**E 2:** Battery compartment  
**E 3:** Stand (fold out)

**F: Buttons (Fig. 1):**

There are 7 sensor buttons (front) and the **SNOOZE/LIGHT** button (top) on the base station

- F 1:** **CHANNEL** button  
**F 2:** + button  
**F 3:** – button  
**F 4:** **DAY / NIGHT** button  
**F 5:** **MEM** button  
**F 6:** **TEST** ✓ button  
**F 7:** **SET** button  
**F 8:** **SNOOZE/LIGHT** button

**5.2 Outdoor transmitter (Fig. 3):****LCD display:**

- G 1:** Outdoor temperature and humidity  
**G 2:** Channel number  
**G 3:** Reception symbol  
**G 4:** Battery symbol  
**G 5:** LED signal lamp

**Buttons (in the battery compartment):**

- G 6:** °C/°F button  
**G 7:** **CH** switch for channel selection

**METEOTIME PRIMO – Weather Info Center****Housing:****G 8:** Battery compartment**G 10:** Holder for ceiling mounting**G 9:** Holder for table standing**G 11:** Holder for wall mounting**6. Getting started**

- Remove the protective films from the display of the base station and the transmitter.
- Open the battery compartment of the transmitter and receiver and place both instruments on a desk with a distance of approximately 1.5 meter from each other. Avoid being close to possible sources of interference such as electronic devices and radio equipment.
- Insert at first two new batteries AAA 1,5 V in the battery compartment of the transmitter and immediately afterwards two new batteries AAA 1,5 V in the battery compartment of the base station. Make sure the polarities are correct.
- After a successful installation close the battery compartments carefully.
- The device will alert you with a beep and all segments will be displayed for a short moment.
- After a test run the base station will automatically scan for the radio-controlled time signal and the Meteotime weather signal.
- The indoor temperature and humidity appear.

**6.1 Reception of time and weather data**

- The DCF reception symbol will be flashing and **SUCHE SIG.** (SEARCH SIG in English) appears on the display.
- The weather symbols are flashing.
- The time and date signal will be received after a few minutes. Since there is a large amount of weather information for all regions and days, **the unit needs up to 24 hours from the time of the initial setup to complete the reception of all data.**
- If the weather station is able to receive the Meteotime signal successfully, the Meteotime icon ☒ appears on the display. Otherwise, the Meteotime icon ☐ will be displayed.
- Symbol ☒ → Weather information is received completely
- Symbol ☐ → Weather information is incomplete
- You can also start the initialization manually. Press the + button for 3 seconds. The DCF reception symbol will be flashing and **SUCHE SIG.** (SEARCH SIG in English) appears on the display.

**METEOTIME PRIMO – Weather Info Center****6.2 Reception of outdoor transmitter**

- The base station automatically starts scanning the signal to register the outdoor transmitter at channel 1 after batteries are inserted. The reception symbol flashes.
- As soon as the outdoor values have been received, the reception symbol will stay on the display and the received outdoor values appear.
- If the reception of the outdoor values fails within three minutes, “- -” appears on the display. Check the batteries and try it again. Check if there is any source of interference.
- You can also start the outdoor transmitter search manually later on (for example when the outdoor transmitter is lost or the batteries are changed). Press and hold – button for three seconds. The last registered transmitter (channel) will be canceled and the transmitter search begins.

**6.3 Note on radio-controlled time and weather data**

- The time is coded and transmitted from Mainflingen near Frankfurt via the frequency signal DCF-77 (77.5 kHz) and has a transmitting range of approximately 1,500 km. The reception quality depends mainly on geographic location. Normally there should be no reception problems within a 1,500 km radius around Frankfurt.

**Therefore, please note the following steps:**

- The recommended distance to any interfering sources like computer screens or TV sets is at least 1.5 - 2 meters.
- Within concrete walls (reinforced with steel) such as basements, the received signal is naturally weakened. In extreme cases, please place the unit close to a window to improve reception.
- During night-time, the atmospheric interference is usually less severe and reception is possible in most cases. A single daily reception is adequate to keep the time accuracy deviation under 1 second.

**7. Operation****7.1 Test function**

- You can use the TEST function to search for a better location for your device.
- Press the **TEST** ✓ button, **EMPF.TEST** (SCAN in English) appears on the display.
- Take the base station to find a good location.
- 9 is flashing: The test is running and the Meteotime signal reception is very good. You can leave the device at this location.
- 1-8 is flashing: The test is running and the Meteotime signal reception is not optimal. Keep on looking for a better location.

**METEOTIME PRIMO – Weather Info Center**

- The test takes about 1 minute. You can start the test with the **TEST** ✓ button and end the test at any time by pressing the **TEST** ✓ button.

**7.2 Switch time + date ↔ city ↔ alarm**

- You can press the **SET** button to switch from the display of the time and date to city, weekday alarm (W-ALM), single alarm (S-ALM) and pre-alarm (P-ALM).

**7.3 Select country and city**

- Press and hold the **SET** button for 3 seconds in normal mode, **LAND EINST.** (COUNTRY in English) appears on the display. Press the + or – button to select the country. For instance: If **D/GER** appears in the info box, you have selected “Germany”.
- Press the **SET** button to confirm the country. **STADT EINST.** (CITY in English) appears on the display.
- Then, press the + or – button to select the city. For instance **FRANKFURTM** is the city of Frankfurt/Main.
- Press and hold the + or – button for fast mode.
- Press the **SET** button to accept the setting.
- On the display appears **EINST.VORG.** (EXIT in English).
- A table for the choice of location can be found in the Meteotime Booklet.

**7.3.1 Activate favourites**

- Once you have set your city as described above, you may select more cities for easy access.
- Instead of terminating the setting with the **SET** button, continue as follows:
  - If ‘Frankfurt/Main’ is your selection as one of your favourite cities, then press the **TEST** ✓ button to confirm. A ✓ will be shown on top of your selected city, and it will be stored into your personal memory list.
  - Now, you can press the + or – button to select more cities in the same country, and then press the **TEST** ✓ button to confirm.
  - If you wish to select cities from different countries, exit the setting with the **SET** button and re-enter it again as described above in order to change the country.
  - You may select a maximum of five cities as favourites. If you want to add more cities, then **SPEICHER .V** (MEMFULL in English) appears on the display.
- When all settings are done, press the **SET** button to confirm and exit the setting mode.

**NOTE:** If after inserting the batteries for the first time, you are skipping the city selection, the device will select “Frankfurt/Main” as your selected city by default.

**METEOTIME PRIMO – Weather Info Center****7.3.1.1 Display of favourites**

- If you have selected more than one city as favourite, for example “Frankfurt/Main”, “Paris” and “Stockholm”, then you are able to scroll through these cities by pressing the - button when the name of the city appears on the display. (Press the **SET** button until it shows the city's name).

FRANKFURTM ← [-] → PARIS ← [-] → STOCKHOLM

**7.3.1.2 Remove a city from the favorites list**

- Press and hold the **SET** button for 3 seconds. **LAND EINST.** (COUNTRY in English) appears on the display. Press the + or – button to select the country.
- Press the **SET** button to confirm the country.
- Then press the + or – button to select the city with the ✓.
- Press the **TEST** ✓ button to remove the ✓. Now this city is removed from the favourites.
- Repeat this if you wish to remove more cities from your list.
- Now, you can also press the + or – button to select another favourite city.
- Once you have made all your changes, press the **SET** button to quit. **EINST.VORG.** (EXIT in English) appears on the display. After 4 seconds, it will go to the Date-Time Mode.

**7.3.2 Personalize your place name**

- Press and hold the **SET** button for 3 seconds. **LAND EINST.** (COUNTRY in English) appears on the display. Press the + or – button to select the country. If **D/GER** appears, you have selected “Germany”.
- Press the **SET** button to confirm the country. On the display appears **STADT EINST.** (CITY in English).
- Then, press the + or – button to select the city, and the city's name appears on the display, for instance **FRANKFURTM**. You can now enter a new city near Frankfurt am Main.
- Press the **MEM** button; a cursor flashes on the first position of the information window.

Apply the following input commands:

Button	Function
+ or –	Selection of a letter

**METEOTIME PRIMO – Weather Info Center**

**SET** <1>  
Accept the selected letter and go to the next position.  
OR  
<2>  
If you have not entered any letter and the cursor is flashing at the last position, confirm the entry with this button and your place will also be included in the memory with immediate effect.

**TEST** One position back in the data entry process.

\*\*The place that you have selected to enter your own description will still exist under its own name.

- Press the **SET** button to confirm and exit.
- On the display appears **EINST.VORG** (EXIT in English).

**7.4 Time zone and language settings**


- Press and hold the **SET** button for 3 seconds, until **LAND EINST.** (COUNTRY in English) appears on the display.
- Press the **SET** button again, then **ZONE +00H** appears on the display. Press the + or – button to adjust the time zone.
- Press the **SET** button again, then the language appears on the display. Press the + or – button to select your desired language. There are seven languages available in total: German, Swedish, Dutch, Italian, French, Spanish and English.
- Press the **SET** button. **EINST.VORG.** (EXIT in English) appears on the display. After 4 seconds, it will change to the Date-Time Mode.

**ATTENTION:** The setting mode is automatically terminated after approx. 30 seconds if no settings are made within this time.

**7.5 Switch day-weather information ↔ night-weather information**

- The device can to automatically switch to the day-weather (6 am to 6 pm) and night-weather (6 pm to 6 am) respectively. The **DAY / NIGHT** button can be used to give a forecast of the DAY (for 10 seconds) if you are currently viewing forecasts for the NIGHT, or vice versa.

**METEOTIME PRIMO – Weather Info Center****7.6 Critical weather information** (see Meteotime Booklet)

- The Meteotime weather signal contains critical weather information such as: wind gust, freezing rain, heavy snow, thunder, strong UV, dense fog, etc. for today and the coming three days. In this case a warning symbol  for critical weather conditions will be activated.
- Sometimes there is more than one critical weather situation in 4 days. Press the **DAY / NIGHT** button to view the critical weather information one by one. The warning symbol for the corresponding day will flash.
- If no button is pressed, the critical weather information will be displayed, so as to make sure you are aware of the critical weather details.

**8. Weather symbols** (see Meteotime Booklet)

- There are total 15 weather symbols for the day and 15 weather symbols for the night.

**9. Maximum and minimum values**

- The maximum and minimum indoor and outdoor temperature and humidity values will be automatically stored in the memory of the weather station. To display the values, press the **MEM** button and the corresponding indicators, MAX or MIN will appear.
- Press the **MEM** button for about 3 seconds to erase the stored data.

**10. Additional outdoor transmitters**

- You can use the transmitter Cat. No. 30.3244.02 as a replacement or additional transmitter for your weather station **Meteotime PRIMO**.
- When having more than one external transmitter, select a different channel for each one with the **CH** switch inside the transmitter's battery compartment.
- Insert two new batteries AAA 1,5 V, into the outdoor transmitter's battery compartment. Make sure the polarities are correct.
- Select a free channel with the **CHANNEL** button on the base station.
- Press and hold the – button on the base station for three seconds to start the initialisation manually.
- The reception symbol will be flashing above the channel number.
- As soon as the outdoor values have been received, the reception symbol will stay on the display and the received outdoor values appear.

**METEOTIME PRIMO – Weather Info Center****11. Display of the measured values of the outdoor transmitters****11.1 Static display**

- Press the **CHANNEL** button to select the measurements from the different outdoor transmitters on channel 1, 2 or 3.
- With the **MEM** button, you can recall the highest and lowest temperature and humidity values for all installed transmitters.

**11.2 Channel auto-scan display**

- To enable an automatic scan of all channels, press and hold the **CHANNEL** button, until the icon is displayed. The measurements from each remote channel will be displayed in 5 seconds alternatively.

**NOTE:** the channel auto-scan feature can only be activated if there is more than one outdoor transmitters operating and they are set to different channels.

**12. Alarm functions**

- There are three different alarm functions:

**Weekday alarm (W-ALM):**

- This is a repeat alarm that will be activated daily from Monday to Friday at a set time.

**Single alarm (S-ALM):**

- This is a single alarm that will be activated once at a set time.

**Pre-alarm (P-ALM):**

- Earlier wake-up time in case of frost.

**12.1 Setting of the alarms**

- Press the **SET** button to toggle between weekday alarm (W-ALM), single alarm (S-ALM) or pre-alarm (P-ALM).
- OFF appears on the display of each alarm when the alarm is turned off..

**12.1.1 Weekday alarm (W-ALM) and Single alarm (S-ALM)**

- Press the **SET** button to set the weekday alarm (W-ALM) or the single alarm (S-ALM).
- Press and hold the **SET** button for 3 seconds and the hour digits flash.
- Press the + or – button to set the hours.
- Press **SET** button to confirm and the minutes digits flash.

**METEOTIME PRIMO – Weather Info Center**

- Press the + or – button to set the minutes.
- Press the **SET** button to exit and the respective alarm symbols or will be activated.

**12.1.2 Pre-Alarm – (alarm for frost alert = outdoor temperature at transmitter 1 ≤ 2°C)**

- If the weekday (W-ALM) or the single day (S-ALM) alarm is set and an outdoor transmitter is installed on channel 1, the pre-alarm (P-ALM) can be programmed.
- Press several times the **SET** button, to enter the the frost alert setting mode P-ALM.
- Press and hold the **SET** button for 3 seconds.
- The number 15 will be flashing, meaning that if selected, the alarm will sound 15 minutes earlier than the weekday or single alarm.
- Select the frost alert interval in 15 minutes increments between 15 and 90 minutes by using the + or – button.
- Press the **SET** button to exit and the alarm symbol **PRE-AL** will be activated.

**12.2 Activate and deactivate the alarms**

- When an alarm sounds, the respective alarm icons , or **PRE-AL** will be flashing. The backlight turns on for 5 seconds.
- Press the **SNOOZE/LIGHT** button to activate the snooze function.
- The alarm is interrupted for 5 minutes.
- Press + or – to stop the alarm immediately.
- If no button is pressed, the increasing alarm will sound for 2 minutes.
- Press the SET button in normal mode to toggle between the weekday alarm (W-ALM), single alarm (S-ALM) or pre-alarm (P-ALM).
- To turn off the alarm, press the – button to change the alarm time display to OFF.
- Press the + button to activate the alarm function again. 00:00 or the last adjusted alarm time appears.

**13. Backlight**

- Press the **SNOOZE/LIGHT** button. The backlight turns on for 5 seconds.

**14. Care and maintenance**

- Clean the devices with a soft damp cloth. Do not use solvents or scouring agents.
- Remove the batteries from all devices if you do not use the weather station for a long period of time.
- Store the devices in a dry place.



**METEOTIME PRIMO – Weather Info Center****14.1 Battery replacement**

- Change the base station batteries, when the battery symbol appears on the display of the indoor temperature.
- Change the batteries of the outdoor transmitter, when the battery symbol appears on the display of the outdoor temperature or on the transmitter.
- Open the battery compartments and insert the new batteries. Make sure the polarities are correct. Close the covers again.
- **Please note:** When the batteries are changed, the contact between the transmitter and the base station must be restored – so always insert new batteries into both devices or start a manual transmitter search.

**15. Troubleshooting**

<b>Problem</b>	<b>Solution</b>
No indication on the base station	→ Ensure the batteries' polarities are correct → Change the batteries
No reception of the outdoor transmitter Display “---”	→ No outdoor transmitter is installed → Check the outdoor transmitter's batteries (do not use rechargeable batteries!) → Check the outdoor transmitter's batteries (do not use rechargeable batteries!) → Start the outdoor transmitter manual search → Restart the transmitter and the base station according to the manual → Choose another place for the outdoor transmitter and/or the base station → Reduce the distance between the outdoor transmitter and the base station → Check if there is any source of interference.
No DCF reception/ no weather forecast	→ Use the TEST function to look for a better location → Start the manual search for the DCF signal → Wait for an attempt reception during the night
Incorrect indication	→ Change the batteries

**15. Waste disposal**

This product has been manufactured using high-grade materials and components which can be recycled and reused.

**METEOTIME PRIMO – Weather Info Center**

Never dispose of empty batteries and rechargeable batteries with ordinary household waste. As a consumer, you are required by law to take them to your retail store or to an appropriate collection site depending on national or local regulations in order to protect the environment.

The symbols for the contained heavy metals are: Cd = cadmium, Hg = mercury, Pb = lead



This product is labelled in accordance with the EU Waste Electrical and Electronic Equipment Directive (WEEE).

Please do not dispose of this product in ordinary household waste. As a consumer, you are required to take end-of-life devices to a designated collection point for the disposal of electrical and electronic equipment, in order to ensure environmentally-compatible disposal.

**16. Specifications**

Temperature range indoor	0 °C ... +50 °C
Humidity range indoor	20...95%
Temperature range outdoor	-40 °C ... +60 °C
Humidity range outdoor	20...95%
Temperature resolution	0.1°C
Humidity resolution	1 %
Transmission frequency	433 MHz
Maximum radio-frequency power	< 10mW
Transmission range	Maximum 60 meters (free field)
Batteries	Base station 2 x AAA 1,5 V Outdoor transmitter 2 x AAA 1,5 V Use alkaline batteries
Housing dimensions base station	185 x 20 (57) x 120 (116) mm

**METEOTIME PRIMO – Weather Info Center**

Weight	245 g (device only)
Housing dimensions outdoor transmitter	41 (53) x 18 (53) x 98 (103) mm
Weight	42 g (device only)

**IMPORTANT NOTICE**

This Radio Controlled Weather Data Receiver is suitable for the reception of weather data emitted by the firm Meteotime. Object of the sales contract is this Radio Controlled Weather Data Receiver including the license for weather data reception. Generation and transmission of weather data as well as liability for the integrity of data solitary rests on the firm Meteotime as private vendor. Detailed information hereto can be obtained via Internet under [www.meteotime.com](http://www.meteotime.com). The reception of data depends on the emission by the firm Meteotime. This Radio Controlled Weather Data Receiver is unsuitable for reception of weather data from any other provider.

- Manufacturer and/or responsible vendor cannot accept any responsibility for any incorrect readings or any consequences that occur should an incorrect reading take place.
- Manufacturer and/or responsible vendor do not have any influence on transmitted weather data and prognoses.
- Applicability of this weather station depends on the operational conditions of the transmission media, on which the manufacturer responsible vendor does have no influence. Random failures of the transmission media cannot be foreclosed.
- Weather predictions are being transmitted by the time code sender DCF (Location Germany). With this product provisions have been made to create nearly optimal reception conditions. DCF is a long wave transmitter with high transmission ranges. Nevertheless interferences are possible. They do not indicate a malfunction of the device.

**METEOTIME PRIMO – Centre Info Météo**

Nous vous remercions d'avoir choisi l'appareil de la société TFA.

La Station **Meteotime PRIMO** vous offre des prévisions météo professionnelles. Les prévisions météo sont effectuées par des professionnels et sont envoyées vers la station en même temps que le signal horaire DCF77, émises depuis l'Allemagne, pour une réception à travers toute l'Europe. Les zones de réception du signal horaire sont divisées en 90 régions météo (60 régions avec une prévision à 4 jours, 30 régions avec une prévision à 2 jours). Votre ville est sélectionnée très simplement, et les prévisions météo de la région s'afficheront à l'écran. Vous consultez alors à votre guise le bulletin météo en un coup d'œil pour le jour en cours et les jours à venir. La mise à jour des données météo se fait quotidiennement.

Avec cette station météo il est possible de recevoir des dates météo du service privé Meteotime par signal DCF sans frais supplémentaires.

L'envoi et la justesse des dates transmises incombent à Meteotime.

[www.meteotime.com](http://www.meteotime.com)

**1. Avant d'utiliser votre appareil**

- **Veillez lire attentivement le mode d'emploi.**
- **En respectant ce mode d'emploi, vous éviterez d'endommager votre appareil et de perdre vos droits légaux en cas de défaut si celui-ci résulte d'une utilisation non-conforme.**
- **Nous n'assumons aucune responsabilité pour des dommages qui auraient été causés par le non-respect du présent mode d'emploi. De même, nous n'assumons aucune responsabilité pour des relevés incorrects et les conséquences qu'ils pourraient engendrer.**
- **Suivez bien toutes les consignes de sécurité !**
- **Conservez soigneusement le mode d'emploi !**

**2. Contenu de la livraison**

- Station météo (station de base)
- Émetteur (réf. 30.3244.02)
- Mode d'emploi

**3. Aperçu du domaine d'utilisation et de tous les avantages de votre nouvel appareil**

- Prévisions météo professionnels pour 600 villes / 90 régions météo en Europe
  - 60 régions avec prévisions météo 4 jours
  - 30 régions avec prévisions météo 2 jours
- Probabilité de pluie
- Vitesse et direction de vent

**METEOTIME PRIMO – Centre Info Météo**

F

- Transmission de la température et de l'humidité extérieures sans câble avec jusqu'à 3 émetteurs (433 MHz)
- Température et humidité intérieures
- Températures max/min prévues (jour/nuit) de la région
- Situations météo critiques en forme de texte
- Horloge radio pilotée avec date
- Réglage du fuseau horaire
- Valeurs max.-min. de la température et de l'humidité
- Affichage de la tendance de la température et de l'humidité (croissante, constante ou décroissante)
- 7 langues au choix (par défaut : allemand, autres langues : suédois, néerlandais, italien, français, espagnol et anglais)
- Jusqu'à 5 villes favorites peuvent être définies pour une interrogation facile
- Personnalisation du nom de lieu (jusqu'à 10 caractères)
- Deux alarmes : une quotidienne (W-ALM) et une ponctuelle (S-ALM)
- Réglage d'une heure de réveil plus précoce en cas de risque de gel (P-ALM)
- Indicateurs de piles faibles
- Deux piles de 1,5 V AAA pour la station météo et deux piles de 1,5 V AAA pour l'émetteur (non incluses)

**4. Pour votre sécurité**

- Le produit est destiné uniquement à l'utilisation décrite ci-dessus. N'utilisez jamais l'appareil à d'autres fins que celles décrites dans le présent mode d'emploi.
- Vous ne devez en aucun cas réparer, démonter ou modifier l'appareil par vous-même.



**Attention !**  
**Danger de blessure :**

- Gardez vos appareils et les piles hors de la portée des enfants.
- Ne jetez jamais de piles dans le feu, ne les court-circuitiez pas, ne les démontez pas et ne les rechargez pas. Risque d'explosion !
- Les piles contiennent des acides nocifs pour la santé et peuvent être mortelles dans le cas d'une ingestion. Si une pile a été avalée, elle peut entraîner des brûlures internes graves ainsi que la mort dans l'espace de 2 heures. Si vous craignez qu'une pile ait pu être avalée ou ingérée d'une autre manière, quelle qu'elle soit, contactez immédiatement un médecin d'urgence.

**METEOTIME PRIMO – Centre Info Météo**

F

- Une pile faible doit être remplacée le plus rapidement possible afin d'éviter toute fuite. N'utilisez jamais simultanément de piles anciennes avec des piles neuves ou des piles de types différents. Pour manipuler des piles qui ont coulé, utilisez des gants de protection chimique spécialement adaptés et portez des lunettes de protection !

**Conseils importants de sécurité du produit !**

- Évitez d'exposer l'appareil à des températures extrêmes, à des vibrations ou à des chocs.
- L'émetteur extérieur résiste aux éclaboussures d'eau mais il n'est pas étanche. Choisissez un emplacement protégé de la pluie pour votre émetteur extérieur.

**5. Composants****5.1 Station de base (récepteur) (Fig. 1) :****A : Première section d'affichage****A 1 :** Symbole de réception DCF**A 2 :** Symboles d'alarme activés**A 3 :** Heure et date / ville / paramètres d'alarme / informations sur les conditions météorologiques critiques**A 4 :** Symbole de DST (Daylight Saving Time – heure d'été)**B : Deuxième section d'affichage****B 1 :** Jour de la semaine du jour**B 2 :** Température maximale (jour)/ minimale (nuit) du jour**B 3 :** Symbole jour / nuit**B 4 :** Prévisions météo du jour**B 5 :** Indicateur de réception du signal Meteotime du jour**B 6 :** Vitesse et direction du vent du jour**B 7 :** Probabilité de pluie du jour**B 8 :** Alerte météo du jour**C : Troisième section d'affichage****C 1 :** Jour 2, 3 et 4 Jour de la semaine**C 2 :** Jour 2, 3 et 4 Température maximale (jour)/ minimale (nuit)

**METEOTIME PRIMO – Centre Info Météo****C 3 :** Jour 2, 3 et 4 Alerte météo**C 4 :** Jour 2, 3 et 4 Prévisions météo**C 5 :** Jour 2, 3 et 4 Indicateur de réception du signal Meteotime**D : Quatrième section d'affichage****D 1 :** Symbole de réception et numéro de canal 1-3 pour l'émetteur extérieur**D 2 :** Symbole de pile faible pour l'émetteur**D 3 :** Température et humidité extérieures avec indication de la tendance**D 4 :** Température et humidité intérieures avec indication de la tendance**D 5 :** Symbole de pile faible pour la station de base**D 6 :** Symbole pour l'intérieur**D 7 :** Symbole MAX/MIN**E : Boîtier (Fig. 2) :****E 1 :** Œillet de suspension**E 2 :** Compartiment à piles**E 3 :** Support (dépliable)**F : Touches (Fig. 1) :**La station de base dispose de 7 touches tactiles (à l'avant) et de la touche **SNOOZE/LIGHT** (au-dessus)**F 1 :** Touche **CHANNEL****F 2 :** Touche **+****F 3 :** Touche **-****F 4 :** Touche **JOUR / NUIT****F 5 :** Touche **MEM****F 6 :** Touche **TEST** ✓**F 7 :** Touche **SET****F 8 :** Touche **SNOOZE/LIGHT****5.2 Émetteur extérieur (Fig. 3) :****Affichage LCD****G 1 :** Affichage température et humidité extérieures**G 2 :** Affichage du canal**G 4 :** Symbole de pile**G 3 :** Symbole de réception**G 5 :** Lampe LED de signalisation**Touches (dans le compartiment à piles)****G 6 :** Touche °C/°F**G 7 :** **CH** interrupteur pour la sélection du canal**METEOTIME PRIMO – Centre Info Météo****Boîtier :****G 8 :** Compartiment à piles**G 9 :** Support pour pied de table**G 10 :** Support pour montage au plafond**G 11 :** Support pour montage mural**6. Mise en service**

- Enlevez les films de protection de l'écran de la station de base et de l'émetteur extérieur
- Ouvrez le compartiment à piles de l'émetteur et du récepteur et déposez les appareils sur une table à une distance d'environ 1,5 mètre l'un de l'autre. Évitez la proximité de sources parasites (appareils électroniques ou appareils radio).
- Insérez d'abord deux piles neuves de type 1,5 V AAA dans le compartiment à piles de l'émetteur et ensuite immédiatement deux piles neuves de 1,5 V AAA dans celui de la station de base. Veillez à la bonne polarité des piles.
- Après la mise en service, remplacez soigneusement les couvercles du compartiment à piles.
- Un signal sonore se fait entendre et tous les segments s'allument brièvement.
- Après un essai, la station de base cherche le signal horaire DCF et le signal Meteotime.
- La station de base affiche la température et l'humidité intérieures.

**6.1 Réception de l'heure radio et des données météorologiques**

- Le symbole de réception clignote et **SUCHE SIG.** (CHERCHE.SIG avec réglage de la langue française) apparaît sur l'écran.
- Les symboles météo clignotent.
- L'heure et la date s'affichent en quelques minutes. Le transfert des données météo comme la prévision prend un peu plus de temps. **La réception de toutes les données peut prendre jusqu'à 24 heures après la mise en œuvre de la station.**
- Si la station est connectée au signal Meteotime, le symbole Meteotime ☒ s'affichera sur l'écran. S'il n'y a pas de signal, le symbole ☐ sera autrement affiché.
- Symbole ☒ → Données météo réceptionnées dans leur totalité
- Symbole ☐ → Données météo incomplètes
- Vous pouvez également activer manuellement la réception. Appuyez sur la touche **+** pendant trois secondes. Le symbole de réception clignote et **SUCHE SIG.** (CHERCHE.SIG avec réglage de la langue française) apparaît sur l'écran.

**6.2 Réception de l'émetteur extérieur**

- Après l'insertion des piles, les paramètres de mesure seront transférés de l'émetteur sur le canal 1 à la station base et le symbole de réception clignote.

**METEOTIME PRIMO – Centre Info Météo**

- Dès que l'émetteur extérieur a reçu les valeurs extérieures, le symbole de réception reste à l'écran et les valeurs extérieures s'affichent sur l'écran.
- Si les valeurs extérieures ne sont pas reçues, «- -» apparaît sur l'écran. Contrôlez les piles et effectuez une nouvelle tentative. Éliminez les éventuelles sources parasites.
- Vous pouvez activer manuellement la réception ultérieurement (par exemple en cas de perte de l'émetteur ou de remplacement des piles). Appuyez sur la touche – pendant trois secondes. L'émetteur enregistré (canal) est effacé.

**6.3 Consignes sur la réception de l'heure radio et sur les données météo**

- L'heure est diffusée à partir de Mainflingen, près de Francfort-sur-le-Main, avec un signal DCF-77 (77,5 kHz) d'une portée d'environ 1500 km. La réception dépend de votre position géographique. En règle générale, dans un rayon de 1 500 km autour de Francfort, aucun problème de transmission ne devrait survenir.

**Vérifiez les points suivants :**

- Nous vous recommandons de respecter une distance de 1,5 - 2 m entre l'appareil et d'éventuelles sources de signaux parasites, comme les écrans d'ordinateurs et les postes de télévision.
- Dans les bâtiments en béton armé (caves, greniers aménagés), le signal reçu est affaibli. Dans les cas extrêmes, nous vous conseillons de placer l'appareil près d'une fenêtre de manière à améliorer la réception du signal radio.
- La nuit, les perturbations s'affaiblissent en règle générale et la réception DCF est possible dans la plupart des cas. Une seule réception par jour suffit pour garantir la précision de l'affichage de l'heure et pour maintenir d'éventuels écarts en dessous d'1 seconde.

**7. Opération****7.1 Fonction de test**

- La fonction **TEST** vous permet de trouver le meilleur endroit de réception pour votre station.
- Appuyez sur la touche **TEST** ✓, E1PF.TEST (TEST\_REC avec réglage de la langue française) apparaît dans la fenêtre d'information.
- Placez la station météo à l'endroit où vous souhaitez tester la réception.
- 9 clignote : le test est en cours et le signal de réception Meteotime est bon. Vous pouvez laisser l'appareil à cet endroit.
- 1-8 clignote : le test est en cours mais la réception Meteotime n'est pas optimale. Vous devez rechercher un autre endroit.
- Affichage A = message d'erreur.

**METEOTIME PRIMO – Centre Info Météo**

- Le test dure environ 1 minute. Vous pouvez recommencer le test en appuyant sur la touche **TEST** ✓ à tout moment. Vous pouvez également interrompre le test en appuyant sur cette même touche.

**7.2 Choix de l'affichage heure + date ↔ ville ↔ alarme**

- Des pressions successives sur la touche **SET** vous permettront d'alterner entre l'affichage de l'heure et de la date, de la ville, de l'alarme quotidienne (W-ALM), de l'alarme ponctuelle (S-ALM) et de l'alarme de gel programmable (P-ALM).

**7.3 Sélection du pays et de la ville**

- Maintenez la touche **SET** appuyée pendant 3 secondes, L1RD E1NST. (CHOIX\_PAYS avec réglage de la langue française) apparaîtra dans la fenêtre d'information, puis appuyez sur + ou – pour sélectionner le pays désiré. Par exemple : lorsque apparaît D/GER, vous avez sélectionné « Allemagne ».
- Appuyez sur la touche **SET** pour confirmer le choix du pays, la fenêtre d'information affichera alors STRDT E1NST. (CHOIX\_VILL avec réglage de la langue française).
- À l'aide des touches + ou –, sélectionnez la ville désirée. Exemple : FRRNKFURTM est la ville de Francfort-sur-le-Main.
- Si vous maintenez la touche + ou – appuyée, vous passez en déroulement rapide.
- Validez votre choix avec la touche **SET**.
- E1NST.VDRG (REGLAGE.EFF avec réglage de la langue française) apparaît sur l'écran.
- Un tableau pour le choix de l'emplacement se trouve dans le livret Meteotime.

**7.3.1 Sélection des villes favorites**

- Après avoir sélectionné la première ville comme décrit ci-dessus, vous pouvez à présent définir d'autres villes favorites pour un affichage simple et rapide.
- Au lieu de quitter le mode réglage avec la touche **SET**, procédez de la manière suivante :
  - Si vous désirez sélectionner Francfort comme une de vos villes préférées, appuyez sur la touche **TEST** ✓ pour confirmer votre choix. ✓ s'affichera à côté de la ville choisie FRANKFURTM et Francfort sera mémorisée dans votre liste des villes favorites.
  - À l'aide des touches + ou –, choisissez d'autres villes du même pays, puis appuyez sur la touche **TEST** ✓ pour confirmer.
  - Si vous souhaitez sélectionner plusieurs villes de pays différents, terminez avec la touche **SET** puis recommencez en sélectionnant tout d'abord le pays désiré puis la ville.

**METEOTIME PRIMO – Centre Info Météo**

F

- Vous pouvez sélectionner un maximum de 5 villes. Si vous souhaitez en sélectionner davantage, **SPEICHER\_V** (**MEM PLEIN** avec réglage de la langue française) s'affichera à l'écran dans la fenêtre d'information.
- Lorsque le réglage est terminé, appuyez sur la touche **SET** pour quitter le mode des réglages.

**Remarque** : si vous avez raté la sélection de la ville lors de la première mise en service (insertion des piles) de la station, la ville sélectionnée par défaut sera Francfort.

**7.3.1.1 Affichage des informations des villes favorites**

- Si vous avez sélectionné plusieurs villes, comme par exemple Frankfurt, Paris et Stockholm, dans votre liste de villes favorites, appuyez sur - pour faire dérouler les villes dans la fenêtre d'information (appuyez sur la touche **SET** jusqu'à ce que le nom de la ville s'affiche).

FRANKFURTM ◀ [-] → PARIS ◀ [-] → STOCKHOLM

**7.3.1.2 Supprimer des villes de la liste des favoris**

- Maintenez la touche **SET** appuyée pendant 3 secondes, **LRND EINST.** (**CHOIX\_PAYS** avec réglage de la langue française) apparaîtra dans la fenêtre d'information, puis appuyez sur + ou - pour sélectionner le pays désiré.
- Appuyez sur la touche **SET** pour confirmer le choix du pays.
- Pour sélectionner la ville avec ✓, appuyez sur la touche + ou -.
- Appuyez sur la touche **TEST** ✓ pour enlever le ✓, cette ville sera alors retirée de votre liste de favoris.
- Répétez l'opération pour sélectionner d'autres villes pour les supprimer de la liste.
- Vous pouvez maintenant utiliser les boutons + ou - pour sélectionner une autre ville pour vos favoris.
- Appuyez sur la touche **SET** pour sortir des réglages. **EINST.VDRG** (**REGLAGE.EFF** avec réglage de la langue française) s'affichera pendant 4 secondes dans la fenêtre d'information, puis fera place à l'affichage principal.

**7.3.2 Personnaliser un lieu**

- Maintenez la touche **SET** appuyée pendant 3 secondes. **LRND EINST.** (**CHOIX\_PAYS** avec réglage de la langue française) apparaîtra dans la fenêtre d'informations puis appuyez sur la touche + ou - pour sélectionner le pays. Admettons que vous avez sélectionné l'Allemagne D/GER.
- Appuyez sur la touche **SET** pour confirmer le pays, puis **STRDT EINST.** (**CHOIX\_VILL** avec réglage de la langue française) sera affichée dans la fenêtre d'information.
- Puis appuyez sur la touche + ou - pour choisir la ville, le nom de la ville s'affichera dans la fenêtre d'information, par exemple **FRANKFURTM**. Vous pouvez entrer une nouvelle ville proche de la région de Francfort.
- Appuyez sur la touche **MEM**. Un curseur clignote à la première position de la fenêtre d'information.

**METEOTIME PRIMO – Centre Info Météo**

F

Les touches suivantes vous permettront de renommer le nom du lieu :

Touche	Fonction
+ ou -	Sélection de la lettre
<b>SET</b>	<1> Accepte la lettre sélectionnée et passe à la position suivante. OU <2> Si vous n'avez pas entré de lettre (si le curseur clignote uniquement), confirmez l'entrée avec cette touche et votre endroit sera automatiquement enregistré dans la mémoire avec effet immédiat.
<b>TEST</b>	Vous revenez en arrière dans le processus d'entrée de données.

\*\*L'endroit que vous avez choisi de nommer personnellement existera toujours sous ce nom.

- Appuyez sur la touche **SET** pour confirmer et sortir.
- **REGLAGE.EFF** apparaît sur l'écran.

**7.4 Réglage du fuseau horaire et de la langue**

- Appuyez sur la touche **SET** pendant 3 secondes, **LRND EINST.** (**CHOIX\_PAYS** avec réglage de la langue française) s'affichera dans la fenêtre d'information.
- Appuyez sur la touche **SET**. **ZONE +00H** (**FUSEAU+00H** avec réglage de la langue française) s'affichera dans la fenêtre d'information, appuyez sur la touche + ou - pour ajuster le fuseau horaire.
- Appuyez sur la touche **SET**. La langue s'affichera dans la fenêtre d'information, appuyez sur la touche + ou - pour choisir votre langue. Il y a un total de 7 langues : Allemand, Anglais, Espagnol, Français, Italien, Hollandais et Suédois.
- Appuyez sur la touche **SET**. **REGLAGE.EFF** (avec réglage de la langue française) s'affichera pendant 4 secondes dans la fenêtre d'information, puis fera place à l'affichage principal.

**Remarque** : si vous n'effectuez aucun réglage pendant 30 secondes, vous quitterez automatiquement le mode de réglage.


## METEOTIME PRIMO – Centre Info Météo

(F)

### 7.5 Choix de l'affichage prévisions météo de jour / de nuit

- L'affichage de la station météo alterne automatiquement entre la météo JOUR (6 à 18 heures) et la météo NUIT (18 à 6 heures). L'utilisateur peut appuyer sur la touche **JOUR / NUIT** pour consulter (pendant 10 secondes) la météo du JOUR si l'appareil est en mode NUIT, et vice versa.

### 7.6 Alerte météo (voir dans le livret Meteotime)

- Le signal Meteotime possède une alerte météo pour les rafales de vent, les pluies verglaçantes, la neige, les orages, les UV trop forts, le brouillard épais, la bise, le mistral, etc... pour la journée en cours et les 3 jours suivants. Un signal d'alerte météo  s'affichera si une alerte est prévue pour un de ces trois jours.
- Parfois il y a plus d'une alerte météo sur les 4 jours. Appuyez sur la touche **JOUR / NUIT** pour lire les alertes une à une. Le symbole d'alerte météo clignotera quand vous lirez l'information.
- Si vous n'appuyez sur aucune touche, l'alerte météo restera affichée à l'écran pour être sûr que vous l'avez bien lue.

### 8. Symboles météo (voir dans le livret Meteotime)

- Il y a 15 symboles météo pour le jour et 15 pour la nuit.

### 9. Valeurs maximales et minimales

- La température et l'humidité intérieures et extérieures maximales et minimales sont automatiquement enregistrées par la station météo. Appuyez sur la touche **MEM** pour les consulter. Les indicateurs respectifs MIN ou MAX seront affichés.
- Pour effacer les valeurs maximales et minimales maintenez la touche **MEM** appuyée pendant trois secondes.

### 10. Émetteurs extérieurs supplémentaires

- En remplacement ou en complément de votre station **Meteotime PRIMO**, vous pouvez utiliser l'émetteur extérieur de réf. 30.3244.02.
- Si vous désirez raccorder plusieurs émetteurs, sélectionnez un canal différent (2 ou 3) pour chaque émetteur à l'aide de l'interrupteur **CH** dans le compartiment à piles.
- Insérez deux piles neuves 1,5 V AAA dans le compartiment à piles. Veillez à la bonne polarité des piles.
- Utilisez la touche **CHANNEL** de la station de base pour sélectionner le canal libre.
- Maintenez la touche – appuyée sur la station de base pendant trois secondes et activez manuellement la réception.
- Le symbole de réception clignote sur le numéro de canal.

## METEOTIME PRIMO – Centre Info Météo

(F)

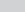
- Dès que l'émetteur extérieur a reçu les valeurs extérieures, le symbole de réception reste à l'écran et les valeurs extérieures s'affichent sur l'écran.

### 11. Affichage des valeurs de mesure des émetteurs extérieurs

#### 11.1 Affichage permanent

- Appuyez sur la touche **CHANNEL** pour sélectionner le canal que vous souhaitez visualiser de manière permanente entre les canaux 1, 2 et 3.
- Avec la touche **MEM** vous pouvez obtenir les valeurs maximales et minimales de température et d'humidité pour tous les émetteurs installés.

#### 11.2 Affichage alterné

- Si vous souhaitez que la station vous affiche automatiquement les données émises par les différents émetteurs extérieurs, appuyez sur la touche **CHANNEL** jusqu'à ce que le symbole  soit affiché. Les données mesurées par chaque émetteur seront affichées en alternance pendant 5 secondes.

**Remarque :** l'affichage alterné ne peut être activé que si plusieurs émetteurs extérieurs sont en service et qu'ils sont réglés sur des canaux différents.

### 12. Fonctions de l'alarme

- Il y a trois fonctions d'alarme différentes :

#### Alarme quotidienne (W-ALM) :

- Cette alarme s'activera tous les jours du lundi au vendredi à l'heure que vous avez paramétrée.

#### Alarme ponctuelle (S-ALM) :

- Cette alarme s'activera une seule fois à l'heure que vous avez paramétrée.

#### Pré-alarme (P-ALM) :

- Heure de réveil plus précoce en cas de risque de gel

#### 12.1 Réglage des alarmes

- Appuyez successivement sur la touche **SET** pour alterner entre les alarmes quotidienne (W-ALM), ponctuelle (S-ALM) et de gel (P-ALM).
- OFF s'affiche pour chaque alarme lorsque l'alarme est désactivée.

## METEOTIME PRIMO – Centre Info Météo

### 12.1.1 Alarmes quotidienne (W-ALM) et ponctuelle (S-ALM)

- Appuyez sur la touche **SET** pour sélectionner l'alarme quotidienne (W-ALM) ou ponctuelle (S-ALM).
- Appuyez sur la touche **SET** pendant 3 secondes et les chiffres de l'heure clignotent.
- Paramétrez l'heure à l'aide de la touche + ou –.
- Confirmez avec la touche **SET** et les chiffres des minutes clignotent.
- Paramétrez les minutes à l'aide de la touche + ou –.
- Appuyez sur la touche **SET** pour quitter les réglages. Les symboles d'alarme **S** ou **W** s'afficheront respectivement.

### 12.1.2 Pré-alarme

(Heure de réveil plus précoce en cas de risque de gel = température extérieure sur l'émetteur 1 ≤ 2°C)

- La pré-alarme (P-ALM) peut être réglée lorsque l'alarme quotidienne (W-ALM) ou ponctuelle (S-ALM) est réglée et qu'un émetteur extérieur est installé sur le canal 1.
- Appuyez successivement sur la touche **SET** jusqu'à ce que P-ALM soit affiché.
- Appuyez sur la touche **SET** pendant 3 secondes.
- Le nombre « 15 » clignotera. Si vous sélectionnez « 15 », cela signifie que l'alarme de gel de l'émetteur extérieur sonnera 15 minutes avant l'alarme quotidienne ou l'alarme ponctuelle.
- Sélectionnez l'intervalle désiré entre 15 et 90 minutes à l'aide des touches + ou –.
- Appuyez sur la touche **SET** pour quitter le réglage et le symbole d'alarme **PRE-AL** sera activée.

### 12.2 Activer et désactiver les alarmes

- Lorsqu'une alarme retentit, les symboles d'alarme respectives clignotent **S**, **W** ou **PRE-AL**. L'éclairage de fond est activé pendant 5 secondes.
- Appuyez sur le bouton **SNOOZE/LIGHT** pour activer la fonction snooze.
- L'alarme est interrompue pendant 5 minutes.
- Appuyez sur les touches + ou – pour arrêter l'alarme immédiatement.
- Si l'alarme n'est pas arrêtée, elle s'arrêtera automatiquement après 2 minutes.
- Appuyez sur la touche **SET** en mode normal pour sélectionner l'alarme quotidienne (W-ALM), ponctuelle (S-ALM) ou de gel (P-ALM).
- Pour désactiver l'alarme, appuyez sur la touche – jusqu'à ce que OFF soit affiché.
- Appuyez sur la touche + pour activer l'alarme. 00:00 ou la dernière heure de réveil réglée est affichée sur l'écran.

F

## METEOTIME PRIMO – Centre Info Météo

F

### 13. Éclairage

- Appuyez sur la touche **SNOOZE/LIGHT**. L'éclairage de fond est activé pendant 5 secondes.

### 14. Entretien et maintenance

- Pour le nettoyage de votre appareil, utilisez un chiffon doux et humide. N'utilisez pas de solvants ou d'agents abrasifs !
- Retirez les piles si vous n'utilisez pas vos appareils pendant une durée prolongée.
- Conservez vos appareils dans un endroit sec.

#### 14.1 Remplacement des piles

- Lorsque le symbole de pile apparaît sur l'écran de la température intérieure, changez les piles de la station de base.
- Lorsque le symbole de pile apparaît sur l'écran de la température extérieure ou sur l'émetteur, changez les piles de l'émetteur.
- Ouvrez le compartiment à piles et insérez deux piles neuves de type 1,5 V AAA. Assurez-vous que les piles sont insérées selon la bonne polarité. Refermez le couvercle.
- **Attention** : Il faut rétablir le contact entre l'émetteur et la station de base après le remplacement des piles - Il faut donc toujours remplacer les piles dans les deux appareils ou bien lancer la recherche manuellement.

### 15. Dépannage

Problème	Solution
Aucun affichage sur la station de base	→ Contrôlez la bonne polarité des piles → Changez les piles
Pas de réception de l'émetteur extérieur	→ Aucun émetteur installé → Vérifiez les piles de l'émetteur extérieur (n'utilisez pas d'accus)
Affichage « --- »	→ Lancez la recherche de l'émetteur manuellement → Remettez l'émetteur et la station de base en service, conformément aux instructions → Sélectionnez une autre position pour l'émetteur et la station de base → Modifiez la distance entre l'émetteur et la station de base → Éliminez les sources parasites



**METEOTIME PRIMO – Centre Info Météo**

Aucune réception de DCF/information météo	→ Trouvez un meilleur endroit de réception pour votre station avec la fonction TEST → Démarrez la réception du signal DCF manuellement → Attendez la réception du signal de nuit
Affichage incorrect	→ Changez les piles

**15. Traitement des déchets**

Ce produit a été fabriqué avec des matériaux de haute qualité qui peuvent être recyclés et réutilisés.



Les piles usagées ne doivent pas être jetées dans les débris ménagers. En tant qu'utilisateur, vous avez l'obligation légale de rapporter les piles et piles rechargeables usagées à votre revendeur ou de les déposer dans une déchetterie proche de votre domicile conformément à la réglementation nationale et locale.

Les métaux lourds sont désignés comme suit : Cd=cadmium, Hg=mercure, Pb=plomb.



Cet appareil est conforme aux normes de l'UE relatives au traitement des déchets électriques et électroniques (WEEE).

L'appareil usagé ne doit pas être jeté dans les ordures ménagères. L'utilisateur s'engage, pour le respect de l'environnement, à déposer l'appareil usagé dans un centre de traitement agréé pour les déchets électriques et électroniques.

**16. Caractéristiques techniques**

Plage de mesure température intérieure	de 0 °C à +50 °C
Plage de mesure humidité intérieure	20...95%
Plage de mesure température extérieure	de -40 °C à +60 °C
Plage de mesure humidité extérieure	20...95%
Résolution température	0,1 °C
Résolution humidité	1 %

**METEOTIME PRIMO – Centre Info Météo**

Fréquence	433 MHz
Puissance de fréquence radio maximale transmise	< 10mW
Transmission	60 mètres max. en champ libre
Piles	Station de base 2 x 1,5 V AAA (non incluses) Émetteur extérieur 2 x 1,5 V AAA (non incluses) Utilisez de piles alcalines
Dimensions station de base	185 x 20 (57) x 120 (116) mm
Poids	245 g (appareil seulement)
Dimensions émetteur extérieur	41 (53) x 18 (53) x 98 (103) mm
Poids	42 g (appareil seulement)

**AVIS IMPORTANT**

Ce récepteur de données météorologiques radiocommandé est adapté à la réception de données émises par la société Meteotime. Le contrat de vente ne s'applique qu'à ce récepteur de données météorologiques radiocommandé, ainsi qu'à la licence de réception des données. La création et la transmission des données météorologiques, ainsi que la responsabilité quant à l'intégrité des données ne dépendent que de la société Meteotime en tant que fournisseur privé. Des informations plus précises sont disponibles avant entrée en vigueur sur le site Internet [www.meteotime.com](http://www.meteotime.com). La réception des données dépend de l'émission par Meteotime. Ce récepteur de données météorologiques radiocommandé n'est pas adapté à la réception de données émises par d'autres fournisseurs.

- Le fabricant et/ou fournisseur responsable ne peut accepter la responsabilité quant à la lecture incorrecte des données ou toute autre conséquence liée à l'exercice d'une lecture incorrecte.
- Le fabricant et/ou fournisseur responsable ne peut avoir aucune influence sur les données météorologiques et les prévisions transmises.
- L'application de cette station météorologique dépend des conditions opérationnelles du support de transmission, support sur lequel le fabricant et fournisseur responsable n'a aucune influence. Des défaillances aléatoires du support de transmission sont inévitables.
- Les prévisions météorologiques sont transmises par l'émetteur de temps codé DCF (implanté en Allemagne). Grâce à ce produit, des conditions de réception optimales ont été réunies afin de créer des prévisions. Le transmetteur de mesure à grande longueur d'onde DCF possède une haute portée d'émissions. Cependant des interférences sont possibles. Le dispositif ne comporte aucune indication de dysfonctionnement.

**METEOTIME PRIMO – Stazione meteorologica**

Vi ringraziamo per aver scelto l'apparecchio della TFA.

La Stazione **Meteotime PRIMO** fornisce previsioni professionali. Le previsioni del tempo sono fornite da meteorologi professionisti e sono inviate tramite il segnale radio DCF77 in Germania e possono essere ricevute in tutta Europa. La zona della ricezione del segnale radio è divisa in un totale di 90 aree meteorologiche (60 aree con previsioni per 4 giorni, 30 aree con previsioni per 2 giorni). Selezionando la città desiderata, il vostro apparecchio visualizza le previsioni del tempo corrispondenti. Questo fornisce in qualsiasi momento un panorama rapido della situazione del tempo nei giorni successivi. L'aggiornamento dei dati meteorologici è eseguito ogni giorno.

La stazione meteorologica consente di ricevere senza costi aggiuntivi dati meteo della società privata Meteotime tramite il segnale orario DCF.

Meteotime è responsabile dell'invio e della precisione dei dati trasmessi.

[www.meteotime.com](http://www.meteotime.com)

**1. Prima di utilizzare l'apparecchio****• Leggete attentamente le istruzioni per l'uso.**

Avrete così modo di familiarizzare con il vostro nuovo apparecchio, di scoprirne tutte le funzioni e le componenti, di apprendere importanti dettagli sulla sua messa in funzione, di acquisire dimestichezza nel suo utilizzo e di usufruire di alcuni validi consigli da seguire in caso di guasti.

- **Seguendo le istruzioni per l'uso, eviterete anche di danneggiare il prodotto e di pregiudicare, a causa di un utilizzo scorretto, i diritti del consumatore che vi spettano per legge.**
- **Decliniamo ogni responsabilità per i danni derivanti dal mancato rispetto delle presenti istruzioni per l'uso. Allo stesso modo, non siamo responsabili per eventuali misurazioni errate e per le conseguenze che ne possono derivare.**
- **Prestate particolare attenzione alle misure di sicurezza!**
- **Conservate con cura queste istruzioni per l'uso.**

**2. La consegna include**

- Stazione meteorologica (stazione base)
- Trasmettitore (n°. 30.3244.02)
- Istruzioni per l'uso

**3. Tutte le applicazioni e tutti i vantaggi del vostro nuovo apparecchio**

- Previsioni meteorologiche per 600 città/90 regioni in tutta l'Europa  
60 regioni con previsione meteorologica per 4 giorni  
30 regioni con previsione meteorologica per 2 giorni

①

**METEOTIME PRIMO – Stazione meteorologica**

①

- Probabilità di precipitazioni
- Velocità e direzione del vento
- Trasmissione a distanza della temperatura e dell'umidità esterna ad un massimo di 3 trasmettitori (433MHz)
- Temperatura e umidità interna
- Informazioni sulla temperatura diurna e sulla temperatura notturna regionale
- Allerta di condizioni meteorologiche critiche
- Orologio radiocollato e calendario
- Impostazione del fuso orario
- Memoria dei valori massimi e minimi della temperatura e dell'umidità
- Tendenze della temperatura e dell'umidità (crescente, costante, decrescente)
- Scelta di 7 lingue (Predefinito: tedesco, altre lingue: svedese, olandese, italiano, francese, spagnolo e inglese).
- È possibile definire fino a 5 città preferite per l'accesso facile
- Personalizzazione del nome del luogo (fino a 10 caratteri)
- 2 funzioni di allarme: allarme per i giorni feriali (W-ALM) e allarme singolo (S-ALM)
- Orario di risveglio anticipato in caso di pericolo di ghiaccio (P-ALM)
- Indicatore di batteria scarica per tutti i dispositivi
- Alimentatore con 2 batterie AAA per la stazione meteo e 2 batterie AAA per il trasmettitore (non incluse)

**4. Per la vostra sicurezza**

- Il prodotto è adatto esclusivamente agli utilizzi di cui sopra. Non utilizzate il prodotto in maniera diversa da quanto descritto in queste istruzioni.
- Non sono consentite riparazioni, alterazioni o modifiche non autorizzate del dispositivo.



**Attenzione!**  
**Pericolo di lesioni:**

- Tenete le batterie e i dispositivi lontano dalla portata dei bambini.
- Non gettare le batterie nel fuoco, non polarizzarle in maniera scorretta, non smontarle e non cercare di ricaricarle. Pericolo di esplosione!
- Le batterie contengono acidi nocivi per la salute. Se ingerite, le batterie possono essere mortali. Se una batteria venisse ingerita, potrebbe causare gravi ustioni e portare alla morte nel giro di due ore. Se si sospetta che una batteria sia stata ingerita o inserita nel corpo in altra maniera, consultare immediatamente un medico.

**METEOTIME PRIMO – Stazione meteorologica**

①

- Sostituite quanto prima le batterie quasi scariche, in modo da evitare che si scarichino completamente. Non utilizzate mai contemporaneamente batterie usate e batterie nuove né batterie di tipi diversi. Quando si maneggiano batterie esaurite indossare sempre guanti resistenti alle sostanze chimiche e occhiali di protezione.

**Avvertenze sulla sicurezza del prodotto!**

- Non esporre l'apparecchio a temperature estreme, vibrazioni e urti.
- Il trasmettitore è resistente agli spruzzi d'acqua, ma non impermeabile. Cercate un luogo al riparo dalla pioggia per il trasmettitore.

**5. Componenti****5.1 Stazione base (ricevitore) (Fig. 1):****A: Prima sezione del display**

- A 1:** Simbolo della ricezione del segnale DCF  
**A 2:** Simboli di allarme attivati  
**A 3:** Orologio e data / città / impostazioni di allarme / informazioni meteorologiche critiche  
**A 4:** Simbolo DST (Daylight Saving Time – ora legale)

**B: Seconda sezione del display**

- B 1:** Giorno della settimana di oggi  
**B 2:** Temperatura massima (giorno)/minima (notte) di oggi  
**B 3:** Simbolo giorno/notte  
**B 4:** Previsioni del tempo di oggi  
**B 5:** Indicatore di ricezione del segnale Meteotime di oggi  
**B 6:** Velocità del vento, direzione del vento di oggi  
**B 7:** Probabilità di precipitazioni di oggi  
**B 8:** Segnale di allerta di oggi

**C: Terza sezione del display**

- C 1:** Giorno 2, 3 et 4: Giorno della settimana  
**C 2:** Giorno 2, 3 et 4: Temperatura massima (giorno)/minima (notte)  
**C 3:** Giorno 2, 3 et 4: Segnale di allerta

**METEOTIME PRIMO – Stazione meteorologica**

①

- C 4:** Giorno 2, 3 et 4: Previsioni del tempo  
**C 5:** Giorno 2, 3 et 4: Indicatore di ricezione del segnale Meteotime

**D: Quarta sezione del display**

- D 1:** Simbolo di ricezione e numero di canale 1-3 del trasmettitore  
**D 2:** Simbolo della batteria del trasmettitore  
**D 3:** Temperatura e umidità esterna con indicatore della tendenza  
**D 4:** Temperatura e umidità interna con indicatore della tendenza  
**D 5:** Simbolo della batteria della stazione base  
**D 6:** Simbolo per interno  
**D 7:** Simbolo MAX/MIN

**E: Struttura esterna (Fig. 2):**

- E 1:** Foro per sospensione alla parete  
**E 2:** Vano batteria  
**E 3:** Supporto (pieghevole)

**F: Tasti (Fig. 1):**

Ci sono in totale di 7 tasti sensore (parte anteriore) sulla stazione base e il tasto **SNOOZE/LIGHT** (posizione alta).

- F 1:** Tasto **CHANNEL**  
**F 2:** Tasto +  
**F 3:** Tasto –  
**F 4:** Tasto **GIORNO / NOTTE**  
**F 5:** Tasto **MEM**  
**F 6:** Tasto **TEST** ✓  
**F 7:** Tasto **SET**  
**F 8:** Tasto **SNOOZE/LIGHT**

**5.2 Trasmettitore esterno (Fig. 3):****Display LCD**

- G 1:** Temperatura e umidità esterna  
**G 2:** Simbolo di canale  
**G 3:** Simbolo di ricezione  
**G 4:** Simbolo della batteria  
**G 5:** Lampada di segnalazione a LED

**Tasti nel vano batteria:**

- G 6:** Tasto °C/°F  
**G 7:** Interruttore **CH** selezione canali

**METEOTIME PRIMO – Stazione meteorologica****Struttura esterna:****G 8:** Vano batteria**G 9:** Supporto da tavolo**G 10:** Supporto per montaggio a soffitto**G 11:** Supporto per montaggio murale**6. Messa in funzione**

- Rimuovere il foglio protettivo dal display del trasmettitore e della stazione base.
- Aprire il vano batteria del trasmettitore e del ricevitore e posizionare gli apparecchi su un tavolo ad una distanza di circa 1,5 metri l'uno dell'altro. Tenerli lontano da eventuali fonti di interferenza (dispositivi elettronici e impianti radio).
- Inserire due batterie nuove tipo AAA da 1,5 V nel vano batterie del trasmettitore e subito dopo due batterie nuove tipo AAA nella stazione base. Inserire le batterie rispettando attentamente le polarità indicate.
- Dopo la corretta messa in funzione, richiudere con cura i coperchi delle batterie.
- Viene emesso un breve segnale acustico e tutti i segmenti appaiono brevemente.
- Dopo una prova di funzionamento la stazione base ricerca il segnale DCF e il segnale Meteotime.
- Viene visualizzata la temperatura e l'umidità interna

**6.1 Ricezione dell'ora radiocontrollata e dei dati meteorologici**

- Il simbolo della ricezione DCF lampeggia e SUCHE SIG. (SEARCH con impostazione lingua italiana) appare sul display.
- I simboli meteorologici lampeggiano.
- L'orario e la data verrà visualizzato in pochi minuti. Poiché c'è una grande quantità di informazioni meteorologiche per tutte le regioni e per tutti i giorni, l'unità necessita ca. 24 ore dal momento dell'impostazione iniziale per completare la ricezione di tutti i dati.
- Se l'unità è capace di ricevere il segnale Meteotime con successo, il simbolo Meteotime ☒ appare nel display. Altrimenti il simbolo Meteotime sarà □.
- Simbolo ☒ → Ricezione completa dei dati meteo
- Simbolo □ → Dati meteo incompleti
- È possibile avviare l'inizializzazione manualmente. Tenere premuto il tasto + per 3 secondi. Il simbolo della ricezione DCF lampeggia e SUCHE SIG. (SEARCH con impostazione lingua italiana) appare sul display.

**METEOTIME PRIMO – Stazione meteorologica****6.2 Ricezione del trasmettitore**

- Dopo la messa in funzione i dati di misurazione del trasmettitore vengono trasmessi sul canale 1 alla stazione base e il simbolo della ricezione lampeggia.
- Alla ricezione dei valori esterni, il simbolo di ricezione resta fisso e i valori esterni vengono visualizzati.
- Se i valori esterni non vengono ricevuti, dopo circa 3 minuti viene visualizzato “- -” sul display. Controllare le batterie e riprovare di nuovo. Rimuovere eventuali fonti di interferenza.
- È successivamente possibile avviare anche manualmente la ricerca del segnale del trasmettitore (ad esempio in caso di perdita del segnale o di sostituzione della batteria). Tenere premuto per tre secondi il tasto -. Il trasmettitore (canale) registrato viene cancellato.

**6.3 Suggerimento per la ricezione dell'ora e dei dati meteo**

- L'ora è codificata e trasmessa da Mainflingen vicino Francoforte con un segnale a frequenza DCF - 77 (77,5 kHz) entro un raggio di 1.500 km. La qualità della ricezione dipende molto dalla posizione geografica. In circostanze normali e in assenza di problemi di ricezione dovrebbe avvenire entro un raggio di 1.500 km da Francoforte.

**Rispettate le norme elencate qui di seguito:**

- La distanza raccomandata da qualsiasi fonte di interferenza come monitor di computer o televisori deve essere di almeno 1.5 - 2m.
- All'interno di strutture in cemento armato (seminterrati, sovrastrutture) la ricezione del segnale è naturalmente più debole. In casi estremi si consiglia di sistemare l'unità vicino ad una finestra per ottenere una migliore ricezione del segnale.
- Durante le ore notturne, le interferenze dovute ad agenti atmosferici sono normalmente meno influenti e la ricezione è possibile nella maggior parte dei casi. Una singola ricezione giornaliera è sufficiente a garantire la precisione dell'ora e a mantenere la deviazione al di sotto di un secondo.

**7. Operazione****7.1 Funzione TEST**

- Potete utilizzare la funzione TEST per individuare una posizione migliore.
- Premendo il tasto **TEST** ✓ , la finestra informazioni mostra il messaggio **PROVA RX** (con impostazione lingua italiana).
- Trovare una buona posizione per l'unità.
- 9 lampeggia: Il test funziona e la ricezione del segnale Meteotime è buona. Potete lasciare il dispositivo in questa posizione.

## METEOTIME PRIMO – Stazione meteorologica

①

- 1-8 lampeggia: Il test funziona e la ricezione del segnale Meteotime non è ottimale. Dovete continuare a cercare una posizione migliore.
- Display A = Messaggio di errore
- Il test dura 1 minuto circa. Potete ricominciare il test con il tasto **TEST** ✓ in qualsiasi momento e interrompere premendo il tasto **TEST** ✓.

### 7.2 Selezionare Orologio e data ↔ città ↔ allarme

- È possibile utilizzare il tasto **SET** per passare dalla visualizzazione dell'ora e della data, alla visualizzazione della città, all'allarme per i giorni feriali (W-ALM), all'allarme singolo (S-ALM) e al preallarme (P-ALM).

### 7.3 Scelta del paese e della città

- Tenendo premuto il tasto **SET** nella modalità normale per tre secondi, viene visualizzata nella finestra informazioni 5. PRESE. Premere il tasto + o -, per selezionare il paese. Per esempio, si è selezionato D/GER, indicante Germania, che apparirà nella finestra informazioni.
- Premere il tasto **SET** per confermare il paese. La finestra informazioni visualizzerà 5.CITTA'.
- Quindi, premere i tasti + o - per selezionare la città e il nome della città verrà visualizzato nella finestra informazioni, come per esempio FRANKFURTM, che indica la città di 'Frankfurt am Main'.
- Tenere premuto il tasto + o - per procedere velocemente.
- Premere il tasto **SET** per confermare la selezione.
- Sul display appare SRLVATQ.
- Una tabella per la scelta della posizione è disponibile nel libretto Meteotime.

#### 7.3.1 Attivare i preferiti

- Una volta impostata la vostra città come descritto in precedenza, potete selezionare altre città per l'accesso facile.
- Invece di terminare l'impostazione con il tasto **SET**, potete continuare come segue:
  - Se 'Frankfurt am Main' è la vostra selezione come una delle vostre città preferite, allora premere **TEST** ✓ per confermare. Un ✓ verrà mostrato sopra la vostra città selezionata, e questa verrà memorizzata nella vostra promemoria personale.
  - Ora potete premere + o - per selezionare altre città dello stesso paese, e poi premere **TEST** ✓ per selezionare.
  - Se si desidera selezionare città di diversi paesi, allora dovete uscire dalle impostazioni con **SET** e rientrare nuovamente come descritto in precedenza per cambiare il paese.

## METEOTIME PRIMO – Stazione meteorologica

①

- Potete selezionare al massimo cinque città come preferiti. Se volete aggiungere più città, allora nella finestra informazioni verrà mostrato MEM PIENA.
  - Quando l'impostazione è fatta, premere il tasto **SET** per confermare e uscire dalle impostazioni.
- ATTENZIONE:** Se, dopo l'inserimento delle batterie per la prima volta saltate la selezione della città, allora il prodotto selezionerà la predefinita "Frankfurt am Main" come città selezionata.

### 7.3.1.1 Visualizzazione dei preferiti

- Se avete selezionato più di una città come preferita, come ad es. Frankfurt am Main, Parigi e Stoccolma, allora potete scorrere queste città premendo il tasto - quando la finestra informazioni mostra la città (Premere il tasto SET fin quando appare il nome della città).

FRANKFURTM ← [-] → PARIS ← [-] → STOCKHOLM

### 7.3.1.2 Rimuovere una città dall'elenco dei preferiti

- Tenere premuto il tasto **SET** per 3 secondi. Nella finestra informazioni viene mostrato 5.PRESE. Premere il tasto + o - per selezionare il paese.
- Premere il tasto **SET** per confermare il paese.
- Poi, premere il tasto + o - per passare alla città selezionata con il ✓.
- Premere **TEST** ✓ per cancellare il ✓. Ora questa città è cancellata dai preferiti.
- Ripetere ciò se volete eliminare più città dall'elenco.
- Ora potete premere il tasto + o - per selezionare un'altra città preferita.
- Una volta effettuate tutte le modifiche, premere il tasto **SET** per uscire. Nella finestra informazioni verrà mostrato SRLVATQ. Dopo 4 secondi, l'unità commuta alla modalità orario-data.

### 7.3.2 Personalizzazione di un nome di luogo

- Tenendo premuto il tasto **SET** per 3 secondi nella finestra informazioni viene mostrato 5.PRESE. Premere il tasto + o - per selezionare il paese. Se avete selezionato Germania, è rappresentata da D/GER.
- Premere il tasto **SET** per confermare il paese (La finestra informazioni mostra 5.CITTA')
- Premere il tasto + o - per selezionare la città, e il nome della città verrà mostrato nella finestra informazioni come FRANKFURTM che corrisponde a 'Frankfurt am Main'. Potete anche inserire una nuova città che è vicina alla regione di Frankfurt am Main.
- Premere il tasto **MEM**; un cursore lampeggia sulla prima posizione della finestra informazioni.

**METEOTIME PRIMO – Stazione meteorologica**

①

Poi seguire i comandi input e applicare:

Tasto	Funzione
+ 0 -	Selezione di una lettera
<b>SET</b>	<1> Accettare la lettera selezionata e saltare alla posizione successiva. OPURRE <2> Se non avete ancora digitato nessuna lettera (in altre parole, se solo il cursore lampeggia nell'ultima posizione), confermare con questo tasto e il vostro luogo verrà incluso nella memoria con effetto immediato.
<b>TEST</b>	Una posizione indietro nel processo di inserimento dati.

\*\*Il luogo che avete selezionato per l'inserimento della vostra descrizione esisterà ancora sotto il suo proprio nome.

- Premere il tasto **SET** per confermare e uscire.
- Sul display appare **SALVATO**.

**7.4 Impostazione del fuso orario e della lingua**

- Tenendo premuto il tasto **SET** per 3 secondi, nella finestra informazioni viene mostrato **S.PRESE**.
- Premere il tasto **SET**. Poi nella finestra informazioni viene mostrato **ZONE +00H**. Premere il tasto + 0 - per regolare il fuso orario.
- Premere il tasto **SET**. Impostate con il tasto + 0 - la lingua desiderata. Sono disponibili in totale sette lingue per la selezione: vale a dire tedesco, inglese, spagnolo, francese, italiano, olandese e svedese
- Premere il tasto **SET**. Nella finestra informazioni verrà mostrato **SALVATO**. Dopo 4 secondi, l'unità commuta alla modalità orario-data.

**Attenzione!** L'apparecchio esce automaticamente dalla modalità impostazione se non si preme alcun tasto per più di 30 secondi.

**METEOTIME PRIMO – Stazione meteorologica**

①

**7.5 Passare alle informazioni meteorologiche del giorno ↔ della notte**

- Il dispositivo è capace di passare automaticamente rispettivamente alle previsioni per il giorno (6 a 18 ore) e alle previsioni per la notte (18 a 6 ore). L'utente può premere il tasto **GIORNO/NOTTE** per vedere le previsioni per il giorno (per 10 secondi), se al momento vengono mostrate le previsioni per la notte o vice versa.

**7.6 Informazioni su condizioni meteorologiche critiche (vedi libretto Meteotime)**

- Il segnale Meteotime contiene informazioni sulle condizioni meteorologiche critiche come ad es. raffiche di vento, pioggia ghiacciata, forte neve, fulmine, forti raggi UV, forte nebbia, ecc. per oggi e per i prossimi tre giorni. Un segnale di allerta di condizioni meteorologiche critiche  $\Delta$  verrà attivato nel caso l'utente debba essere a conoscenza delle condizioni critiche del tempo.
- Qualche volta ci sono più di un'informazione su condizioni meteorologiche critiche nei 4 giorni. Premere il tasto **GIORNO/NOTTE** per leggere le informazioni su condizioni meteorologiche una ad una. Il segnale di allerta per il giorno corrispondente lampeggia.
- Se non viene premuto nessun tasto, le informazioni sulle condizioni meteorologiche critiche verranno mostrate sul display in modo tale da essere certi che conoscerete i dettagli delle condizioni.

**8. Simboli meteorologici (vedi libretto Meteotime)**

- Ci sono in totale 15 condizioni meteorologiche per il giorno e 15 condizioni meteorologiche per la notte.

**9. Valori massimi e minimi**

- Le temperature e l'umidità esterne e interne massime e minime saranno memorizzate automaticamente nella memoria della stazione meteorologica. Per visualizzarle, premere il tasto **MEM** e i relativi indicatori, **MAX** o **MIN** saranno visualizzati.
- Per cancellare la memoria, tenere premuto il tasto **MEM** per 3 secondi per cancellare i dati memorizzati.

**10. Trasmettitori esterni addizionali**

- Il trasmettitore esterno (Cat. No.: 30.3244.02) può essere utilizzato in sostituzione o come trasmettitore supplementare per la vostra stazione meteorologica **Meteotime PRIMO**.
- Se si desidera collegare più trasmettitori, scegliere un diverso canale per ciascun trasmettitore (2 o 3) con l'interruttore a scorrimento **CH** presente nel vano batteria del trasmettitore.
- Inserire due batterie nuove AAA da 1,5 V nel vano batteria del trasmettitore. Inserire le batterie rispettando attentamente le polarità indicate.

## METEOTIME PRIMO – Stazione meteorologica


- Selezionate il canale libero premendo il tasto **CHANNEL** sulla stazione base.
- Premendo il tasto – sulla stazione base per tre secondi è possibile avviare l'inizializzazione anche manuale.
- Il simbolo della ricezione lampeggia superiore al numero di canale.
- Quando ricevuti i valori esterni, il simbolo di ricezione resta fisso e i valori esterni vengono visualizzati.

### 11. Visualizzazione dei valori di misura dei trasmettitori esterni

#### 11.1 Display statico

- Premere il tasto **CHANNEL** per selezionare le misurazioni dai diversi trasmettitori esterni. Ognuno appartiene a un unico canale 1, 2 o 3.
- Con il tasto **MEM** è possibile ottenere i valori di temperatura e umidità più alti e più bassi per tutti i trasmettitori installati.

#### 11.2 Display scansione automatica canale

- Per attivare la scansione automatica di tutti i canali, premere e tenere il tasto **CHANNEL**, fin quando non viene visualizzata l'icona . Le misurazioni da ciascun canale remoto verranno visualizzate in alternanza, ciascuna per 5 secondi.

**NOTA:** la funzione della scansione automatica dei canali può essere attivata solo se ci sono più di un sensori remoti funzionanti e questi sono impostati su canali differenti.

### 12. Funzioni di allarme

- Ci sono tre differenti funzioni di allarme:

#### Allarme per i giorni feriali (W-ALM):

- Questo è un allarme ripetuto che si attiverà tutti i giorni dal lunedì al venerdì nel momento impostato.

#### Allarme singolo (S-ALM):

- Questo è un allarme singolo che si attiverà una volta nell'orario impostato.

#### Preallarme (P-ALM):

- Orario di risveglio anticipato in caso di pericolo di ghiaccio.

### 12.1 Impostazione degli allarmi

- Premere il tasto **SET** per visualizzare l'allarme per i giorni feriali (W-ALM), l'allarme singolo (S-ALM) e il preallarme (P-ALM).
- Se l'allarme è disattivato, l'orario verrà mostrato come OFF.

## METEOTIME PRIMO – Stazione meteorologica

### 12.1.1 Allarme per i giorni feriali (W-ALM) e singolo (S-ALM)

- Premere il tasto **SET** per visualizzare l'allarme del giorno della settimana (W-ALM) o l'allarme singolo (S-ALM).
- Tenere premuto il tasto **SET** per 3 secondi. L'indicazione dell'ora cominciano a lampeggiare.
- Impostare con il tasto + o – le ore.
- Premere il tasto **SET** per confermare e i minuti lampeggiano.
- Impostare con il tasto + o – i minuti.
- Premere il tasto **SET** per uscire e le relative icone allarme **S<sup>»</sup>** o **W<sup>»</sup>** saranno attivate.

### 12.1.2 Preallarme – Orario di risveglio anticipato in caso di pericolo di ghiaccio (Temperatura esterna per trasmettitore 1 ≤ 2°C)

- Il preallarme (P-ALM) può essere impostato quando l'allarme per i giorni feriali è impostato (W-ALM) o di singolo giorno (S-ALM) e sul canale 1 è installato un trasmettitore esterno.
- Premere più volte il tasto **SET** per visualizzare il preallarme (P-ALM).
- Tenere premuto il tasto **SET** per 3 secondi.
- Se il numero 15 lampeggia significa, se selezionato che l'allarme suonerà 15 minuti prima rispetto all'allarme per i giorni feriali o dell'allarme singolo.
- Selezionare l'intervallo del preallarme con incrementi da 15 minuti tra 15 e 90 minuti con il tasto + o –.
- Premere il tasto **SET** per uscire dall'impostazione e verrà attivato il simbolo di allarme **PRE-AL**.

### 12.2 Attivazione/disattivazione degli allarmi

- Quando l'allarme è in funzione, le relative icone allarme **S<sup>»</sup>**, **W<sup>»</sup>** o **PRE-AL** lampeggeranno. La retroilluminazione si accende per 5 secondi.
- Premere il tasto **SNOOZE/LIGHT** per attivare la funzione snooze.
- L'allarme si interrompe per 5 minuti.
- Premere il tasto + o – per fermare l'allarme immediatamente.
- Se non viene interrotto, il segnale si disattiva automaticamente dopo due minuti.
- Premere il tasto **SET** nella modalità normale per visualizzare l'allarme per i giorni feriali (W-ALM), l'allarme singolo (S-ALM) o il preallarme (P-ALM).
- Premere il tasto – per spegnere l'allarme e cambiare l'allarme in OFF.
- Premere il tasto + per attivare la funzione sveglia di nuovo. Sul display viene visualizzata 00:00 o l'ultima ora impostata della sveglia.

**METEOTIME PRIMO – Stazione meteorologica****13. Illuminazione**

- Premere il tasto **SNOOZE/LIGHT**. La retroilluminazione si accende per 5 secondi.

**14. Cura e manutenzione**

- Per pulire i dispositivi utilizzare solo un panno morbido leggermente inumidito. Non usare solventi o abrasivi.
- Rimuovere le batterie, se non si utilizza i dispositivi per un periodo prolungato.
- Collocare i dispositivi in un luogo asciutto.

**14.1 Sostituzione delle batterie**

- Quando il simbolo della batteria appare nella linea del display della temperatura interna, cambiare le batterie della stazione base.
- Quando la tensione delle batterie del trasmettitore esterno è troppo bassa, nella riga del display della temperatura esterna o sul trasmettitore viene visualizzato il simbolo della batteria.
- Aprire i vani batterie ed inserire le batterie nuove. Inserire le batterie rispettando le corrette polarità. Richiudere il coperchio.
- **Attenzione:** dopo aver sostituito le batterie è necessario ristabilire il contatto tra il trasmettitore e la stazione base, pertanto cambiate sempre le batterie contemporaneamente ad entrambi i dispositivi oppure avviate manualmente la ricerca del trasmettitore.

**15. Guasti**

Problema	Risoluzione del problema
Nessuna indicazione sul display della stazione base	<ul style="list-style-type: none"> <li>→ Inserire le batterie rispettando le corrette polarità</li> <li>→ Sostituire le batterie</li> </ul>
Nessuna ricezione del trasmettitore Indicazione “---”	<ul style="list-style-type: none"> <li>→ Nessun trasmettitore installato</li> <li>→ Controllare le batterie del trasmettitore (non utilizzare le batterie ricaricabili!)</li> <li>→ Avviare l'inizializzazione manuale</li> <li>→ Riavviate il trasmettitore e la stazione base secondo le istruzioni</li> <li>→ Cercate nuove posizioni per il trasmettitore e/o la stazione base</li> <li>→ Diminuite la distanza tra il trasmettitore e la stazione base</li> <li>→ Eliminare fonti di interferenza</li> </ul>

**METEOTIME PRIMO – Stazione meteorologica**

- Nessuna ricezione DCF/ nessuna informazione meteo
- Utilizzare la funzione **TEST** per trovare una posizione migliore
  - Avviare il tentativo di ricezione manuale
  - Attendere il tentativo notturno di ricezione

- Indicazione non corretta
- Sostituire le batterie

**15. Smaltimento**

Questo prodotto è stato realizzato utilizzando materiali e componenti di alta qualità che possono essere riciclati e riutilizzati.



È assolutamente vietato gettare le batterie tra i rifiuti domestici.

In qualità di consumatori, siete tenuti per legge a consegnare le batterie usate al negoziante o ad altri enti preposti al riciclaggio in conformità alle vigenti disposizioni nazionali o locali, ai fini di uno smaltimento ecologico.

Le sigle dei metalli pesanti contenuti sono: Cd=cadmio, Hg=mercurio, Pb=piombo



Questo apparecchio è etichettato in conformità alla Direttiva UE sullo smaltimento delle apparecchiature elettriche ed elettroniche (WEEE).

Questo prodotto non deve essere smaltito insieme ai rifiuti domestici. Il consumatore è tenuto a consegnare il vecchio apparecchio presso un punto di raccolta per lo smaltimento di apparecchiature elettriche ed elettroniche ai fini di uno smaltimento ecologico.

**16. Dati tecnici**

Campo di misura temperatura interna	0 °C ... +50 °C
Campo di misura umidità interna	20...95%
Campo di misura temperatura esterna	-40 °C ... +60 °C
Campo di misura umidità esterna	20...95%
Risoluzione temperatura	0,1 °C
Risoluzione umidità	1 %



**METEOTIME PRIMO – Stazione meteorologica**

①

Frequenza trasmissione	433 MHz
Massima potenza a radiofrequenza trasmessa	< 10mW
Intervallo di trasmissione	Massimo 60 metri (area aperta)
Batterie	Stazione base 2 x 1,5 V AAA (non fornite) Trasmettitore 2 x 1,5 V AAA (non fornite) Utilizzare batterie alcaline
Stazione base dimensioni	185 x 20 (57) x 120 (116) mm
Peso	245 g (solo apparecchio)
Trasmettitore esterno dimensioni	41 (53) x 18 (53) x 98 (103) mm
Peso	42 g (solo apparecchio)

**AVVERTENZA IMPORTANTE**

Questo ricevitore radiocontrollato dei dati meteorologici è adatto alla ricezione di dati meteorologici emessi dalla società Meteotime. Oggetto del contratto di vendita è il ricevitore radiocontrollato dei dati meteorologici inclusa la licenza per la ricezione dei dati meteorologici. La creazione e la trasmissione dei dati meteorologici, nonché la responsabilità dell'integrità dei dati risiedono solo nella società Meteotime come venditore privato. Informazioni dettagliate al riguardo possono essere ottenute via Internet al sito [www.meteotime.com](http://www.meteotime.com). La ricezione dei dati dipende dalle emissioni della società Meteotime. Questo ricevitore radiocontrollato dei dati meteorologici non è adatto alla ricezione di dati meteorologici di altri fornitori.

- Il fabbricante e/o il venditore non accettano alcuna responsabilità per letture scorrette dell'apparecchio o qualsiasi tipo di conseguenza nel caso in cui si verifici una lettura scorretta dell'apparecchio.
- Il fabbricante e/o il venditore non hanno alcuna influenza sui dati meteorologici trasmessi e sulle previsioni.
- L'applicabilità della stazione meteorologica dipende dalle condizioni di funzionamento dei mezzi di trasmissione, sui quali il fabbricante o il venditore non hanno alcuna influenza. Avarie occasionali dei mezzi di trasmissione non possono essere previste.
- Le previsioni del tempo sono trasmesse dal trasmettitore dei codici orari DCF (in Germania). Con questo prodotto sono state prese precauzioni per creare condizioni di ricezione quasi ottimali. DCF è un trasmettitore a onde lunghe con un'ampia gamma di trasmissione. Tuttavia è possibile che ci siano delle interferenze. Non indicano che l'apparecchio sta funzionando male.

**METEOTIME PRIMO – Weerinfosysteem**

NL

Hartelijk dank dat u voor dit apparaat van de firma TFA hebt gekozen.

Het **Meteotime PRIMO** weerinfosysteem levert een professioneel weerbericht voor de huidige en de komende drie dagen. De weervoorspellingen worden geleverd door professionele meteorologen en worden via de tijdsignaalzender DCF77 in Duitsland uitgezonden en kan in bijna heel Europa worden ontvangen. Het ontvangstgebied van de tijdsignaalzender is onderverdeeld in totaal 90 meteorologische streken (60 streken met 4-daagse prognose, 30 streken met 2-daagse prognose). De gewenste stad kan eenvoudig geselecteerd worden en de respectievelijke weerprognose wordt op het scherm weergegeven. Dit biedt de gebruiker op elk gegeven moment een snel overzicht van de weersituatie voor de komende dagen. De weergegevens worden elke dag geactualiseerd.

Met het weerstation kunt u via DCF-tijdsignaal zonder extra kosten weergegevens van de private aanbieder Meteotime ontvangen.

Meteotime zorgt voor het zenden en de correctheid van de aangeboden gegevens.

**1. Voordat u met het apparaat gaat werken****• Leest u a.u.b. de gebruiksaanwijzing aandachtig door.**

Zo raakt u vertrouwd met uw nieuw apparaat en leert u alle functies en onderdelen kennen, komt u belangrijke details te weten met het oog op het in bedrijf stellen van het apparaat en de omgang ermee en krijgt u tips voor het geval van een storing.

- **Door rekening te houden met wat er in de handleiding staat, vermijdt u ook beschadigingen van het product en riskeert u niet dat uw wettelijke rechten door verkeerd gebruik niet meer gelden.**
- **Voor schade die wordt veroorzaakt doordat u geen rekening houdt met de handleiding aanvaarden wij geen aansprakelijkheid. Ook zijn wij niet verantwoordelijk voor verkeerde metingen en de mogelijke gevolgen die daaruit voortvloeien.**
- **Volg in elk geval de veiligheidsinstructies op!**
- **Deze gebruiksaanwijzing goed bewaren a.u.b.!**

**2. Levering**

- Radiografisch weerstation (basisapparaat)
- Buitenzender (cat.-nr. 30.3244.02)
- Gebruiksaanwijzing

**3. Hoe u uw nieuw apparaat kunt gebruiken en alle voordelen ervan in één oogopslag**

- Actuele en professionele weersvoorspelling voor 600 steden/90 weerregio's in Europa  
60 regio's met 4-daagse voorspelling  
30 regio's met 4-daagse voorspelling

NL

**METEOTIME PRIMO – Weerinfosysteem**

- Neerslagkans
- Windkracht en windrichting
- Draadloze transmissie van de buitentemperatuur en de buitenluchtvochtigheid via maximaal 3 buitenzenders (433 MHz)
- Binnentemperatuur en luchtvochtigheid
- Lokale informatie van de dag- en nachttemperatuur
- Informatie over kritieke weersomstandigheden
- Zendergestuurde klok met kalender
- Instelling van de tijdzone
- Max/Min geheugen voor temperatuur en luchtvochtigheid
- Trend display voor temperatuur en luchtvochtigheid (stijgend, constant, dalend).
- 7 talen om uit te kiezen (standaard: Duits, andere talen: Zweeds, Nederlands, Italiaans, Frans, Spaans en Engels)
- Tot 5 favoriete locaties kunnen bepaald worden door een eenvoudige bevraging
- Personalisatie van de locatiennaam (maximaal 10 karakters)
- Twee alarmen: weekdag (W-ALM) en single alarm (S-ALM)
- Vroegere alarmtijd bij koude buitentemperatuur (P-ALM)
- Batterij-indicator voor alle apparaten
- Voeding met 2 x AAA batterijen voor weerstation en 2 x AAA-batterijen voor de buitensensor (niet inclusief)

**4. Voor uw veiligheid**

- Het product is uitsluitend geschikt voor de hierboven beschreven doeleinden. Gebruik het product niet anders dan in deze handleiding is aangegeven.
- Het eigenmachtig repareren, verbouwen of veranderen van het apparaat is niet toegestaan.



**Voorzichtig!**  
**Kans op letsel:**

- Bewaar de apparaten en de batterijen buiten de reikwijdte van kinderen.
- Batterijen niet in het vuur gooien, niet kortsluiten, niet uit elkaar halen of opladen. Kans op explosie!
- Batterijen bevatten zuren die de gezondheid schaden. Het inslikken van batterijen kan levensgevaarlijk zijn. Als een batterij wordt ingeslikt, kan dit binnen 2 uur tot ernstige interne brandwonden en tot fataal letsel leiden. Als u denkt dat de batterijen zijn ingeslikt of in een willekeurig lichaamsdeel terecht zijn gekomen, dient u onmiddellijk medische hulp te zoeken.

NL

**METEOTIME PRIMO – Weerinfosysteem**

- Zwakke batterijen moeten zo snel mogelijk worden vervangen om lekkage van de batterijen te voorkomen. Gebruik nooit tegelijkertijd oude en nieuwe batterijen of batterijen van een verschillend type. Draag handschoenen die bestand zijn tegen chemicaliën en een beschermbril wanneer u met uitgelopen batterijen hanteert!

**Belangrijke informatie voor de productveiligheid!**

- Stel het apparaat niet bloot aan extreme temperaturen, trillingen en schokken.
- De buitensensor is tegen spatwater beschermd maar niet waterdicht. Zoek een tegen regen beschermde plaats uit voor de buitenzender.

**5. Onderdelen****5.1 Basisapparaat (ontvanger) (Fig. 1):****A: Eerste display sectie**

- A 1:** DCF-ontvangstsymbool
- A 2:** Symbolen voor geactiveerde alarmen
- A 3:** Tijd en datum / steden / instelling van het alarm / informatie over kritieke weersomstandigheden
- A 4:** Symbool voor de zomertijd (DST)

**B: Tweede display sectie**

- B 1:** Weekdag vandaag
- B 2:** Temperatuur maximaal (dag) / minimaal (nacht) vandaag
- B 3:** Dag/nacht symbool
- B 4:** Weerprognose vandaag
- B 5:** Ontvangstindicator voor Meteotime vandaag
- B 6:** Neerslagkans vandaag
- B 7:** Waarschijnlijkheid van regen vandaag
- B 8:** Waarschuwing vandaag

**C: Derde display sectie**

- C 1:** Dag 2, 3 en 4, weekdag
- C 2:** Dag 2, 3 en 4, temperatuur maximaal (dag) / minimaal (nacht)

**METEOTIME PRIMO – Weerinfosysteem**

- C 3:** Dag 2, 3 en 4, waarschuwing  
**C 4:** Dag 2, 3 en 4, weerprognose  
**C 5:** Dag 2, 3 en 4, ontvangstindicator voor weergegevens

**D: Vierde display sectie**

- D 1:** Ontvangstsymbool en kanaalnummer van de buitenzender  
**D 2:** Batterijsymbool voor zender  
**D 3:** Buitentemperatuur en luchtvochtigheid met trend indicatie  
**D 4:** Binnentemperatuur en luchtvochtigheid met trend indicatie  
**D 5:** Batterijsymbool voor basisapparaat  
**D 6:** Symbool voor binnen  
**D 7:** Symbool voor MAX/MIN

**E: Behuizing (Fig. 2):**

- E 1:** Wandbevestiging  
**E 2:** Batterijvak  
**E 3:** Standaard (uitklapbaar)

**F: Toetsen (Fig. 1):**

Het basisstation heeft 7 sensortoetsen (voorzijde) en de **SNOOZE/LIGHT** toets (boven).

- F 1:** CHANNEL toets  
**F 2:** + toets  
**F 3:** – toets  
**F 4:** DAY / NIGHT toets  
**F 5:** MEM toets  
**F 6:** TEST ✓ toets  
**F 7:** SET toets  
**F 8:** SNOOZE/LIGHT toets

**5.2 Buitenzender (Fig. 3):****LCD-display:**

- G 1:** Buitentemperatuur en luchtvochtigheid  
**G 2:** Kanaalweergave  
**G 3:** Ontvangstsymbool  
**G 4:** Batterijsymbool  
**G 5:** LED signaallamp

**Toetsen (in het batterijvak):**

- G 6:** °C/°F toets  
**G 7:** CH schakelaar voor kanaalselectie

(NL)

**METEOTIME PRIMO – Weerinfosysteem****Behuizing:**

- G 8:** Batterijvak  
**G 9:** Houder als een tafelstandaard  
**G 10:** Houder voor plafondmontage  
**G 11:** Houder voor muurmontage

(NL)

**6. Inbedrijfstelling**

- De beschermfolie van het display van de buitenzender en van het basisapparaat aftrekken.
- Open het batterijvak en leg de apparaten op een afstand van ca. 1,5 meter van elkaar op een tafel. Vermijd de nabijheid tot eventuele stoorbronnen (elektronische apparaten en radiografische installaties).
- Plaats eerst de twee nieuwe AAA 1,5 V batterijen in het batterijvak van de buitenzender en direct daarna twee nieuwe AAA 1,5 V batterijen in het basisapparaat. Let op de juiste polariteit bij het plaatsen van de batterijen.
- Na een succesvolle inbedrijfstelling moet u de batterijdeksels weer voorzichtig sluiten.
- U hoort een kort signaal en alle segmenten van het scherm verschijnen kort.
- Na een testrun zoekt het basisstation automatisch naar het radiokloksignaal en het Meteotime signaal.
- De binnentemperatuur en luchtvochtigheid worden weergegeven.

**6.1 Ontvangst van tijd- en weergegevens**

- Het DCF ontvangstsymbool knippert en **SUÏCHE S15**. (SIGN ZKN in het Nederlands) verschijnt op het display.
- De weersymbolen knipperen.
- De tijd en datum worden in enkele minuten weergegeven. Er is een grote hoeveelheid meteorologische informatie voor alle regio's en voor alle dagen en het apparaat heeft tot 24 uur vanaf het moment van de eerste instelling nodig voor de volledige ontvangst van alle weergegevens.
- Als het weerstation een Meteotime signaal kan ontvangen, wordt het ☒ Meteotime symbool weergegeven, anders wordt het ☐ symbool weergegeven.
- Symbool ☒ → Weerdata compleet ontvangen
- Symbool ☐ → Weerdata incompleet
- U kunt de initiatie ook handmatig starten. Druk op de + toets en houdt deze drie seconden ingedrukt. Het DCF ontvangstsymbool knippert en **SUÏCHE S15**. (SIGN ZKN in het Nederlands) verschijnt op het display.

**6.2 Receptie van de buitenzender**

- Na het tijdreceptie worden automatisch de meetgegevens van de buitenzender van kanaal naar het basisapparaat overgedragen en het ontvangstsymbool knippert.
- Zodra de buitenwaarden zijn ontvangen, blijft het ontvangstsymbool staan en de buitenwaarden verschijnen op het display.

## METEOTIME PRIMO – Weerinfosysteem



- Worden de buitenwaarden binnen 3 minuten niet ontvangen, verschijnt „- -” op het display. Test de batterijen en begin opnieuw. Verwijder eventuele stoorbronnen.
- U kunt de buitenzenderzoeker op een later tijdstip ook handmatig starten (bijv. bij verlies van het buitenzendersignaal of na een batterijwissel). Druk op de – toets en houdt deze drie seconden lang ingedrukt. De geregistreerde buitenzender (kanaal) wordt gewist.

### 6.3 Aanwijzing voor de ontvangst van tijd- en weergegevens

- De tijd is gecodeerd en wordt vanuit Mainflingen in de buurt van Frankfurt aan de Main door een DCF-77 (77,5 kHz) frequentiesignaal uitgezonden met een bereik van ongeveer 1500 km. De kwaliteit van de ontvangst hangt in belangrijke mate af van de geografische ligging. Normaliter zouden er binnen een straal van 1.500 km rondom Frankfurt geen ontvangstproblemen mogen zijn.

#### Let dan op de volgende stappen:

- De afstand van mogelijke storingsbronnen zoals computerbeeldschermen of tv-toestellen dient tenminste 1,5 à 2 meter te zijn.
- In ruimten met gewapend beton (kelders, torenflats) wordt het signaal uiteraard verzwakt ontvangen. In extreme gevallen is het aan te bevelen, het toestel dichterbij het raam te zetten en / of u draait het apparaat om een beter ontvangst te verkrijgen.
- 's Nachts zijn atmosferische storingen over het algemeen minder ernstig en is ontvangst in de meeste gevallen wel mogelijk. Eén enkel ontvangst per dag is voldoende om de tijdsafwijking onder 1 seconde te houden.

## 7. Bediening

### 7.1 Test-functie

- U kunt de test-functie gebruiken om een betere positie te vinden.
- Druk op de **TEST** ✓ toets, op het display verschijnt EINF.TEST (SIGN TEST in het Nederlands).
- Neemt u het weerstation om een goede locatie te vinden.
- 9 knippert. De test functie werkt en de Meteotime ontvangst is goed. U kunt het apparaat in deze positie staan laten.
- 1-8 knippert. De test functie werkt en de Meteotime ontvangst is niet optimaal. Je moet blijven zoeken naar een betere positie.
- Indicatie A = foutmelding
- De test duurt ongeveer 1 minuut. U kunt de test starten met de **TEST** ✓ toets en ook te allen tijde beëindigen door op de **TEST** ✓ toets te drukken.

## METEOTIME PRIMO – Weerinfosysteem



### 7.2 Overschakelen binnen tijd en datum ↔ stad ↔ alarm

- Gebruik de **SET** toets om te schakelen tussen het weergeven van de tijd en datum, de stad, het weekdagalarm (W-ALM), het single alarm (S-ALM) en het pre-alarm (P-ALM).

### 7.3 Selectie van het land en de stad

- Druk op de **SET** toets en houdt deze ingedrukt voor 3 seconden en op het display verschijnt LND EINST. (LAND INST in het Nederlands). Druk op de + of – toets om het land te kiezen. Als het display verschijnt D/GER heeft u Duitsland gekozen.
- Druk op de **SET** toets om het land te bevestigen. Op het display verschijnt STRDT EINST. (STAD INST in het Nederlands).
- Druk op de + of – toets om de stad te kiezen. Voorbeeld: FRANKFURT is de stad "Frankfurt am Main".
- Houdt de + of – toets ingedrukt en u komt in de snelloop.
- Druk op de **SET** toets, om de selectie te bevestigen.
- Op het display verschijnt EINST.VORG. (INST VERL in het Nederlands).
- Een tabel voor de locatiekeuze vindt u in het Meteotime Booklet.

### 7.3.1 Activeren van de favorieten

- Zodra je stad hebt ingesteld, zoals hierboven beschreven, kunt u nog meer steden voor een eenvoudige bediening vastleggen.
- In plaats van beëindiging van de invoer met de **SET** toets, kunt u als volgt te werk:
  - Als 'Frankfurt am Main' uw selectie als een van uw favoriete steden is, drukt u op **TEST** ✓ toets om te bevestigen. ✓ verschijnt op uw geselecteerde stad en wordt op je persoonlijke ruimte opgeslagen.
  - Druk op de + of – toets en u kunt nu andere steden in hetzelfde land selecteren en vervolgens op de **TEST** ✓ toets drukken om te bevestigen.
  - Als u steden in verschillende landen wilt selecteren, dan moet u de instellingen verlaten met de **SET** toets en het land veranderen zoals hierboven beschreven.
  - U kunt kiezen uit maximaal vijf steden als favorieten. Als u probeert meer steden toe te voegen, dan verschijnt op het display SPEICHER\_V (GEH VOL in het Nederlands).
- Wanneer de instelling is voltooid, drukt u op **SET** toets om de instelling te bevestigen.

**OPMERKING:** Als u batterijen voor de eerste keer gebruikt en u de selectie van de stad overslaat, wordt de standaardinstelling „Frankfurt am Main” weergegeven.

**METEOTIME PRIMO – Weerinfosysteem****7.3.1.1 Weergave van de favorieten**

- Als meer dan een stad geselecteerd is als favoriet, bijvoorbeeld, Frankfurt, Parijs en Stockholm, dan kunt u door de – toets te drukken door deze steden te scrollen (Druk op de **SET** toets totdat u de naam van de stad ziet).

FRANKFURTM ◀ [-] → PARIS ◀ [-] → STOCKHOLM

**7.3.1.2 Steden uit de favorietenlijst verwijderen**

- Druk op de **SET** toets en houdt deze voor 3 seconden ingedrukt en op het display verschijnt LAND EINST. (LAND INST in het Nederlands). Druk op de + of – toets om het land te kiezen.
- Druk op de **SET** toets om het land te bevestigen.
- Dan druk op de + of – toets, om de stad met de ✓ te kiezen.
- Druk op de **TEST** ✓ toets om ✓ op de stad te verwijderen en deze stad uit de lijst met favorieten te verwijderen.
- Herhaal deze als u meer dan een stad uit de lijst wilt verwijderen.
- Nu kunt u ook de + of – toets gebruiken om een andere stad als uw favoriet uit te kiezen.
- Na het maken van de wijzigingen, druk u op de **SET** toets om de procedure te beëindigen. Op het display verschijnt EINST.VORG. (INST VERL in het Nederlands). Het weerstation schakelt na 4 seconden in de tijd-date mode terug.

**7.3.2 Aanpassing van de plaatsnamen**

- Druk op de **SET** toets en houdt deze ingedrukt voor 3 seconden en op het display verschijnt LAND EINST. (LAND INST in het Nederlands). Druk op de + of – toets, om het land te kiezen. Als u Duitsland heeft gekozen, wordt het voorgesteld door D/GER.
- Druk op de **SET** toets om het land te bevestigen. (Op het display verschijnt STADT EINST. (STAD INST in het Nederlands).
- Druk vervolgens op de + of – toets, om de stad te kiezen en de naam van de stad verschijnt op het display, bijv. FRANKFURTM. U kunt nu een nieuwe stad in de buurt van Frankfurt am Main invoeren.
- Druk op de **MEM** toets en een cursor knippert op de eerste positie van het display.

De volgende invoeropdrachten zijn van toepassing:

Toets	Functie
+ of –	Selectie van de letters

**METEOTIME PRIMO – Weerinfosysteem**

<b>SET</b>	<1> Accepteer de gekozen letter en spring naar de volgende positie. OF <2> Als u geen letter hebt ingevoerd en de cursor knippert in de laatste positie, bevestig uw keuze dan met deze toets en breng de keuze over naar uw geheugen.
------------	--

<b>TEST</b>	Een positie naar voren.
-------------	-------------------------

\*\*De locatie die u hebt gekozen om uw beschrijving in te voegen, loopt steeds onder zijn eigen naam.

- Bevestig de instelling met de **SET** toets om de instelling te verlaten.
- Op het display verschijnt EINST.VORG. (INST VERL in het Nederlands).

**7.4 Instelling van de tijdzone en de taal**

- Druk op de **SET** toets en houdt deze ingedrukt voor 3 seconden en op het display verschijnt LAND EINST. (LAND INST in het Nederlands).
- Druk op de **SET** toets. Op het display verschijnt ZONE +00H. Stel de tijdzone met de + of – toets in.
- Druk op de **SET** toets. De taal wordt op het display weergegeven. Selecteer de gewenste taal met de + of – toets. Er zijn zeven talen om uit te kiezen: Duits, Zweeds, Nederlands, Italiaans, Frans, Spaans, Engels.
- Druk op de **SET** toets. Op het display verschijnt INST VERL. Het apparaat schakelt na 4 seconden in de tijd-date mode.

**ATTENTIE:** De instellingsmodus wordt automatisch na ongeveer 30 seconden beëindigd als er binnen deze tijd geen instellingen worden gemaakt.

**7.5 Verandering dag weersinformaties ↔ nacht weersinformaties**

- Het weerstation is in staat om elke weersvoorspellingen voor de dag (6 tot 18 uur) en de nacht (18 tot 6 uur) automatisch weer te geven. De **DAY / NIGHT** toets kan worden gebruikt om een visie op de TAG (10 seconden) te geven als op dit moment weerprognoses voor de nacht aangetoond worden, of vice versa.

**7.6 Informatie over kritieke weersomstandigheden** (zie Meteotime Booklet)

- De Meteotime signaal bevat informatie over kritieke weersomstandigheid zoals windvlagen, bevroren nat wegdek, zware sneeuw, bliksem, sterke UV-stralen, dichte mist, etc. voor vandaag en voor de komende drie dagen, een waarschuwing voor kritieke weersomstandigheden ⚠ worden in dit geval geactiveerd.

**METEOTIME PRIMO – Weerinfosysteem**

- Soms komt in 4 dagen, meer dan een kritische weersomstandigheden. Druk op de **DAY/NIGHT** toets om de kritische weersinformatie één voor één te bekijken. Het waarschuwingssignaal voor de betreffende dag knippert.
- Als u niet op een toets drukt, schakelt het display automatisch tussen de kritische weersinformatie heen en weer.

**8. Weersymbool** (zie Meteotime Booklet)

- Er zijn 15 weer symbolen voor de dag en 15 weer pictogrammen voor de nacht.

**9. Maximum- en minimumwaarden**

- De maximale en minimale temperatuur en luchtvochtigheid van binnen en buiten worden automatisch opgeslagen door het weerstation. Druk op de **MEM** toets, op het display verschijnt de bijbehorende symbolen MAX of MIN.
- Druk op de **MEM** toets en houdt deze voor 3 seconden ingedrukt, om de opgeslagen gegevens te verwijderen.

**10. Extra buitenzenders**

- Als vervanging of extra buitenzender voor uw **Meteotime PRIMO** weerinfosysteem kunt u de buitenzender cat.no.30.3244.02 gebruiken.
- Als u meerdere buitenzenders wilt aansluiten, kiest u met de **CH** schuifschakelaar in het batterijvak van de buitenzender voor elke buitenzender een ander kanaal (2 of 3).
- Plaats twee nieuwe batterijen 1,5 V AAA in het batterijvak van de buitenzender. Let op de juiste polariteit bij het plaatsen van de batterijen.
- Druk op de **CHANNEL** toets op het basisstation en kies een vrij kanaal.
- Druk op de – toets van het basisapparaat en houdt deze drie seconden ingedrukt om de initialisatie handmatig te starten
- Het ontvangtsymbool knippert boven het kanaalnummer.
- Zodra de buitenwaarden zijn ontvangen, blijft het ontvangtsymbool staan en de buitenwaarden verschijnen op het display.

**11. Weergave van de meetwaarden van de buitenzenders****11.1 Statistisch indicatie**

- Druk op de **CHANNEL** toets, om metingen van de diverse buitenzenders te kiezen, afhankelijk van de respectievelijke kanalen 1, 2 of 3.

**METEOTIME PRIMO – Weerinfosysteem**

- Met de **MEM** toets kunt u de hoogste en de laagste temperatuur- en luchtvochtigheidswaarden voor alle geïnstalleepde zenders op vragen.

**11.2 Automatisch weergave van de buitenzender**

- Druk op de **CHANNEL** toets totdat het symbool ⇌ verschijnt op het display om de automatische afstemming van alle kanalen te activeren. De metingen van elk kanaal van de buitenzender worden afwisselend voor 5 seconden getoond.

**OPMERKING:** De functie van het automatisch zoeken van de buitenzenders kan alleen worden geactiveerd als er meerdere buitenzenders in bedrijf zijn en ingesteld zijn op verschillende kanalen.

**12. Alarm functies**

- Er zijn drie verschillende alarm functies:

**Weekdag alarm (W-ALM):**

- Het alarm klinkt elke dag van maandag tot en met vrijdag op het ingestelde tijdstip.

**Single alarm (S-ALM):**

- Een eenmalig alarm klinkt alleen op een vast tijdstip.

**Pre-Alarm (P-ALM):**

- Eerder wake-up tijd bij vorst

**12.1 Instelling van de alarmen**

- Druk op de **SET** toets om het weekdag alarm (W-ALM), het single alarm (S-ALM) en het pre-alarm (P-ALM) weer te geven.
- OFF wordt weergegeven voor het betreffende alarm als het alarm is uitgeschakeld.

**12.1.1 Weekdag alarm (W-ALM) en single alarm (S-ALM)**

- Druk op de **SET** toets om het weekdag alarm (W-ALM) of het single alarm (S-ALM) weer te geven.
- Druk op de **SET** toets en houdt deze 3 seconden ingedrukt en de uren beginnen te knipperen.
- Stel het uur in met de + of – toets.
- Druk op de **SET** toets om de invoer te bevestigen en de minuten beginnen te knipperen.
- Kies de minuten uit met de + of – toets.
- Druk op de **SET** toets om de instelling te verlaten en de alarm symbolen S<sup>o</sup>) of W<sup>o</sup>) worden geactiveerd.

## METEOTIME PRIMO – Weerinfosysteem

(NL)

### 12.1.2 Pre-Alarm

(Instellen van één vroegere wektijd bij vorstgevaar (Buitentemperatuur bij buitenzender  $1 \leq 2^{\circ}\text{C}$ )

- Het pre-alarm (P-ALM) kan worden ingesteld wanneer het alarm voor wekdagen (W-ALM) of afzonderlijke dagen (S-ALM) is ingesteld en een buitenzender is geïnstalleerd op kanaal 1.
- Druk meermaals op de **SET** toets, om het pre-alarm (P-ALM) weer te geven.
- Druk op de **SET** toets 3 seconden lang.
- Het getal 15 knippert en dit betekent dat het pre-alarm 15 minuten voor het weekdagalarm of het single alarm afgaat.
- Druk op de + of – toets, om het pre-alarm in de periode tussen 15 en 90 minuten te selecteren.
- Druk op de **SET** toets om de instelling te verlaten en het alarm symbool **PRE-AL** wordt geactiveerd.

### 12.2 Activeren of deactiveren van de alarmen

- Wanneer het alarm signaal klinkt, knippert het symbool **S<sup>»</sup>**, **W<sup>»</sup>** of **PRE-AL**. De achtergrondverlichting gaat voor 5 seconden aan.
- Druk op de **SNOOZE/LIGHT** toets om de snooze-functie te activeren.
- Het alarm wordt gedurende 5 minuten onderbroken.
- Druk op de + of – toets, om het alarm direct te stoppen.
- Als geen toets wordt ingedrukt klinkt het alarm gedurende twee minuten.
- Druk op de **SET** toets in de normaalmodus om het weekdag alarm (W-ALM), het single alarm (S-ALM) of het pre-alarm (P-ALM) te geven.
- Druk op de – toets om het alarm uit te schakelen en om het alarm op **OFF** te verandering.
- Druk op de + toets om het alarm in te schakelen. 00:00 respectievelijk de laatste wektijd verschijnt op het display.

### 13. Verlichting

- Druk op de **SNOOZE/LIGHT** toets. De achtergrondverlichting gaat voor 5 seconden aan.

Sie die **SNOOZE/LIGHT** Taste. Die Hintergrundbeleuchtung wird für 5 Sekunden aktiviert.

### 14. Schoonmaken en onderhoud

- Maak de apparaten met een zachte, enigszins vochtige doek schoon. Geen schuur- of oplosmiddelen gebruiken!
- Verwijder de batterijen, als u de apparaten langere tijd niet gebruikt.
- Bewaar de apparaten op een droge plaats.

## METEOTIME PRIMO – Weerinfosysteem

(NL)

### 14.1 Batterijwissel

- Wanneer het batterijsymbool in het display van de binnentemperatuur verschijnt, vervang de batterijen in het basisapparaat.
- Zijn de batterijen in de buitenzender te zwak, verschijnt het batterijsymbool in het display van de buitentemperatuur.
- Open de batterijvakken en plaats de nieuwe batterijen erin. Controleer de poolrichting van de batterijen. Sluit het batterijvak weer.
- **Attentie:** bij een batterijwissel moet het contact tussen de zender en het basisapparaat weer worden hersteld – dus altijd beide apparaten van nieuwe batterijen voorzien of handmatig de buitenzender zoeken.

### 15. Storingswijzer

Probleem	Oplossing
Geen indicatie op het basisapparaat	→ Batterijen met de juiste poolrichtingen plaatsen → Vervang de batterijen
Geen buitenzender ontvangst Indicatie „---”	→ Geen buitenzender geïnstalleerd → Batterijen van de buitenzender controleren (geen accu's gebruiken!) → Handmatige zoeken van de buitenzender starten → Buitenzender en basisapparaat opnieuw volgens de handleiding in bedrijf stellen → Zoek een nieuwe plaats voor de buitenzender en/of het basisapparaat → Afstand tussen buitenzender en basisapparaat verminderen → Verwijder stoorbronnen
Geen DCF-ontvangst / geen weer informatie	→ Gebruik de test functie om een betere positie te vinden → Start een handmatige ontvangst poging → Ontvangstpoging in de nacht afwachten
Geen correcte indicatie	→ Vervang de batterijen

### 15. Verwijderen

Dit product is vervaardigd van hoogwaardige materialen en onderdelen, die kunnen worden gerecycled en hergebruikt.

**METEOTIME PRIMO – Weerinfosysteem**

(NL)



Batterijen en accu's mogen niet met het huisvuil worden weggegooid. Als consument bent u wettelijk verplicht om gebruikte batterijen en accu's bij uw dealer af te geven of naar de daarvoor bestemde containers volgens de nationale of lokale bepalingen te brengen om een milieuvriendelijk verwijderen te garanderen.

De benamingen van de zware metalen zijn:  
Cd=cadmium, Hg=kwikzilver, Pb=lood



Dit apparaat is gemarkeerd in overeenstemming met de EU-richtlijn (WEEE) over het verwijderen van elektrisch en elektronisch afval.

Dit product mag niet met het huisvuil worden weggegooid. De gebruiker is verplicht om de apparatuur af te geven bij een als zodanig erkende plek van afgifte voor het verwijderen van elektrische en elektronische apparatuur om een milieuvriendelijk verwijderen te garanderen.

**16. Technische gegevens**

Meetbereik binnentemperatuur	0°C...+50°C
Meetbereik binnenluchtvochtigheid	20...95%
Meetbereik buitentemperatuur	-40°C...+60°C
Meetbereik buitenluchtvochtigheid	20...95%
Resolutie temperatuur	0,1 °C
Resolutie luchtvochtigheid	1 %
Radio zendfrequentie	433 Mhz
Maximaal radiofrequentie vermogen uitgezonden	< 10mW
Zendbereik	Tot 60 meter (vrijveld )
Batterijen	Basisapparaat 2 x 1,5 V AAA (niet inclusief) Buitenzender 2 x 1,5 V AAA (niet inclusief) Gebruik Alkaline batterijen

**METEOTIME PRIMO – Weerinfosysteem**

(NL)

Afmetingen behuizing: Basisapparaat	185 x 20 (57) x 120 (116) mm
Gewicht	245 g (alleen het apparaat)
Afmetingen behuizing: Buitenzender	41 (53) x 18 (53) x 98 (103) mm
Gewicht	42 g (alleen het apparaat)

**BELANGRIJK BERICHT**

Deze radiografisch bestuurd dataontvanger is geschikt voor ontvangst van door de firma Meteotime uitgezonden weergegevens. Onderwerp van dit verkoopcontract is deze radiografische ontvanger van weergegevens, inclusief de vergunning voor ontvangst van weergegevens. Generatie en transmissie van weerdata alsmede verantwoordelijkheid voor de correctheid ervan berust geheel en uitsluitend bij de firma Meteotime. Meer informatie hieromtrent is verkrijgbaar op het internet, zie [www.meteotime.com](http://www.meteotime.com). De ontvangst van gegevens is onderhevig aan uitzending door Meteotime. Deze radiografische ontvanger van weergegevens is niet geschikt voor ontvangst van weergegevens afkomstig van een andere bron.

- Fabrikant en/of winkelier kunnen niet verantwoordelijkheid worden gesteld voor incorrecte registraties of de gevolgen daarvan.
- Fabrikant en/of winkelier hebben geen invloed op uitgezonden weergegevens en -prognoses.
- Gebruik van dit weerstation is afhankelijk van de omstandigheden waarin de media worden uitgezonden, waarop de fabrikant en/of winkelier geen invloed hebben. Onvoorziene defecten tijdens de transmissie van de gegevens kan niet worden uitgesloten.
- Weervoorspellingen worden verzonden via de tijdcodezender DCF (locatie: Duitsland). Dit product is geoptimaliseerd voor bijna perfecte ontvangstomstandigheden. DCF is een langegolfzender met een hoog zendbereik. Toch blijven storingen mogelijk. Dit hoeft nog niet te betekenen dat het toestel defect is.