



Avertissement : Veuillez lire ce manuel d'instructions attentivement avant d'utiliser l'instrument et le conserver pour une utilisation future.



A. INSTRUCTIONS DE SÉCURITÉ

1. Il faut tenir compte des règles de prévention des accidents généralement reconnus et des consignes de sécurité ci-jointes.
2. Effectuez uniquement le travail décrit dans ces instructions pour l'utilisation. Toute autre utilisation est inappropriée. Le fabricant n'assumera pas la responsabilité des dommages résultant d'une telle utilisation.

Les avis de danger et les informations sont clairement indiqués tout au long de ces instructions pour l'utilisation. Les symboles suivants sont utilisés :



Danger! Situation directement dangereuse qui peut entraîner la mort ou des blessures graves.




Situation généralement dangereuse qui peut entraîner la mort ou des blessures graves.



Attention! Risque possible de blessure! Situation dangereuse qui peut entraîner des blessures.



Avis! Risque de dommage à l'appareil! Situation qui peut entraîner des dommages matériels.

3. L'appareil est destiné exclusivement à des fins privées et non commerciales. Utilisez uniquement cet appareil comme décrit dans ce manuel d'instructions.
4. Si vous vendez ou transmettez l'appareil, vous devez également remettre ces instructions d'exploitation.
5. Gardez l'appareil hors de portée des enfants.
6. N'utilisez pas d'éponges/chiffons abrasifs ou de laine d'acier pour nettoyer l'appareil.
7. Ne surchargez pas l'appareil. N'utilisez pas l'appareil à des fins pour lesquelles il n'est pas destiné.
8. N'utilisez jamais l'appareil dans une pièce où il y a un risque d'explosion ou à proximité de liquides inflammables ou de gaz.
9. Assurez-vous de toujours porter l'équipement de protection individuelle requis. 
10. Faites preuve de prudence et ne travaillez que lorsque vous êtes en état : Si vous êtes fatigué, malade, si vous avez ingéré de l'alcool, des médicaments ou des drogues illicites, n'utilisez pas l'appareil, car vous n'êtes pas dans un état pour l'utiliser en toute sécurité.

B. SÉCURITÉ ÉLECTRIQUE

1. Cet appareil est destiné à un usage domestique uniquement. N'utilisez l'appareil que comme indiqué dans ce mode d'emploi.
2. Avant de brancher l'appareil, assurez-vous que la tension électrique de votre domicile corresponde à celle indiquée sur la plaque signalétique de l'appareil.
3. L'appareil ne peut être connecté qu'à une prise correctement installée et mise à la terre.
4. Ne manipulez pas l'appareil ni la prise avec les mains mouillées.
5. Pour éviter tout choc électrique, n'immergez jamais le câble d'alimentation, la prise ou toute autre partie de l'appareil dans l'eau ou tout autre liquide.
6. Ne pas plier, écraser, tirer sur le câble d'alimentation, protéger contre les bords tranchants, l'huile et la chaleur.
7. Lorsque vous débranchez le câble, tirez-le toujours au niveau de la fiche, ne tirez pas sur le câble lui-même.

8. Lorsque vous utilisez l'appareil, déroulez toujours complètement le cordon d'alimentation de son logement afin d'éviter la surchauffe de l'appareil.
9. Le câble d'alimentation doit être contrôlé régulièrement afin d'éviter tout risque de dommages. Si le câble d'alimentation est endommagé, il doit être remplacé par un centre de réparation qualifié afin d'éviter tout danger.
10. N'utilisez pas l'appareil si la prise ou le câble d'alimentation est endommagé, en cas de mauvais fonctionnement, s'il est tombé dans l'eau ou si vous l'avez laissé tomber.
11. Ne tentez jamais de réparer l'appareil par vous-même. Faites-le toujours réparer par un centre de service après-vente ou un centre de réparation qualifié.
12. Ne laissez pas l'appareil sans surveillance lorsqu'il est branché.
13. Assurez-vous que l'appareil est éteint (interrupteur sur ARRET) avant de brancher le câble principal.
14. Assurez-vous que l'appareil est éteint (interrupteur sur ARRET) avant de le débrancher.
15. Assurez-vous toujours qu'un appareil qui a été éteint ne peut pas être redémarré involontairement.
16. Débranchez toujours votre appareil après chaque utilisation et laissez-le refroidir avant de le nettoyer, de le ranger ou de le déplacer.
17. N'utilisez pas d'appareils avec un interrupteur d'arrêt qui ne fonctionne pas correctement.
18. Ne laissez pas le cordon d'alimentation sur le bord d'une table ou d'une surface de travail, et empêchez qu'il entre en contact avec des surfaces chaudes.
19. Éloignez-le des sources de chaleur telles que les radiateurs, afin d'éviter la déformation des pièces en plastique.
20. Placez toujours votre appareil sur une surface sèche.
21. Ne pas utiliser à l'extérieur.
22. Cette unité n'est pas conçue pour être actionnée au moyen d'une minuterie externe ou d'un système de télécommande distinct.

C. INSTRUCTIONS SPECIFIQUES

1) Instructions de sécurité spécifiques

- Lors de l'utilisation de l'appareil s'assurer que la zone dans laquelle vous travaillez est propre, rangée et bien éclairée.
 - Assurez-vous que les matériaux inflammables ou les matériaux qui peuvent exploser sont tenus à l'écart.
 - Garder les personnes non autorisées à l'écart lors du démarrage de l'outil.
 - Ne surchargez pas l'appareil. N'utilisez l'appareil qu'à l'usage prévu.
 - Assurez-vous d'être dans une position stable et confortable lorsque vous travaillez avec l'appareil.
 - Assurez-vous d'enlever tous les outils d'ajustement de la zone (clés d'assemblage, etc.) avant d'allumer l'appareil.
 - Prévenir la surchauffe de l'appareil et de la pièce de travail.
 - Guidez le câble principal de telle sorte qu'il ne peut pas être pris par l'outil.
 - N'enlevez jamais trop de matière en une seule fois. Il est préférable d'y aller au fur et à mesure et de vérifier l'avancement de l'affutage.
 - L'appareil ne peut être actionné que par un seul opérateur à tout moment.
 - Veiller à ce qu'aucune partie du corps, des vêtements ou des bijoux ne puisse être attrapée et attirée par les composants rotatifs. Utilisez un filet à cheveux si vous avez les cheveux longs
 - Toujours maintenir une distance suffisante par rapport au disque d'affutage. Attendez que le disque soit immobilisé avant d'enlever les pièces de travail.
 - Ne quittez jamais l'appareil et ne le laissez pas fonctionner sans surveillance.
 - N'utilisez que des pierres d'affutage qui sont en parfait état.
 - L'appareil ne peut être utilisé que dans un environnement sans huile.
 - Tenir à l'écart du gel ou de températures trop basses.
 - Après avoir éteint le disque d'affutage, n'utilisez jamais vos mains ou un objet pour le freiner.
 - N'oubliez pas que les pièces mobiles peuvent également être situées derrière les fentes de ventilation et de ventilation.
- **Permettre au moteur de fonctionner pendant un maximum de 15 minutes, puis refroidir pendant 30 minutes.**
- Assurez-vous que les fentes de ventilation sont toujours dégagées.
 - Vérifier le disque d'affutage avant chaque utilisation. N'utilisez pas l'appareil s'il est cassé, fissuré ou endommagé de quel qu'autre manière que ce soit. Manipuler et stocker le disque d'affutage avec soin.
 - Assurez-vous que le disque est correctement ajusté et sécurisé. Laissez l'appareil fonctionner au ralenti pendant 30 secondes dans un endroit sûr. Arrêtez immédiatement l'appareil s'il y a des défauts.
 - Les symboles apposés sur votre appareil ne peuvent pas être enlevés ou couverts. Les informations sur l'appareil qui ne sont plus lisibles doivent être remplacées immédiatement.

2) Vêtements de protection personnels



- Portez des protections auditives
- Portez des lunettes de sécurité
- Portez un masque de protection contre la poussière
- Portez des gants de protection

Risques résiduels

Il y aura toujours des risques résiduels même lorsque l'appareil est utilisé selon les instructions et sous l'observation de toutes les notes de sécurité dans ce manuel:

- Toucher la surface du disque d'affutage.
- Ejection des forets en cas de mauvaise utilisation ou de défaillance du produit
- Lors de l'affutage, des étincelles métalliques sont générées. Risque d'incendie ! Gardez toute personne ou matériaux inflammables à l'écart des étincelles.
- Risque de coupures !

D. UTILISATION



Danger! Risque de blessure! L'appareil ne peut être mis en service que s'il n'y a pas de défauts. Si une pièce est défectueuse, elle doit être remplacée avant que l'appareil ne soit à nouveau utilisé.

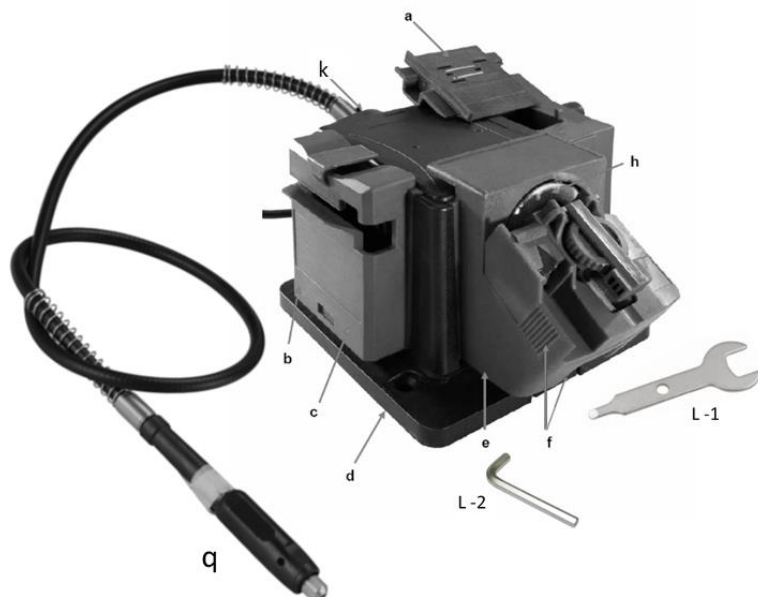
Vérifiez que l'appareil est en bon état de fonctionnement :

- Vérifiez s'il n'y a pas de défauts visibles.
- Vérifiez que tous les composants de l'appareil sont correctement montés
- Cet appareil ne peut être utilisé que si un adaptateur est installé devant le disque abrasif.
- L'adaptateur situé devant le disque abrasif ne doit pas être retiré ou ajusté pendant que le disque abrasif tourne.
- Cet appareil est destiné uniquement aux aiguisages à sec



Risque de dommages à l'appareil! Laissez le moteur fonctionner pendant un maximum de 15 minutes, puis refroidir pendant 30 minutes.

1) Présentation du produit



	Description		Description
a	Adaptateur pour burin et ciseaux à bois	j	guide en V
b	Bouton Marche/Arrêt	k	connecteur arbre flexible
c	Adaptateur pour couteaux et ciseaux	L-1	Clé alène
d	Base	L-2	Clé de serrage
e	Adaptateur pour forets	m	Protège doigts
f	Loquet de verrouillage/déverrouillage	n	Aimants
g	foret	o	Poignée d'ajustement
h	disque abrasif	p	Réducteur
i	étau	q	Arbre à flexible

- Cet appareil est destiné uniquement aux aiguisages à sec



- Cet appareil est prévu pour aiguiser les forets HSS, les couteaux et ciseaux à lames droites et les burins et ciseaux à bois.
- Cet appareil est un aiguiser et n'est pas prévu pour être utilisé de la même façon qu'un touret à meuler.
- Les pièces à aiguiser peuvent chauffer pendant l'aiguisage cela peut provoquer une modification des matériaux. Pensez à laisser refroidir les pièces à aiguiser avant de continuer.

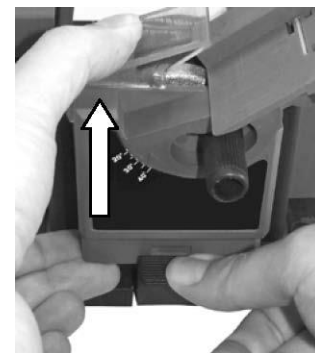
2) Avant la première utilisation

- Retirer l'appareil de l'emballage, mettez l'emballage hors de portée des enfants (risque de suffocation)
- Vérifier que l'appareil n'a pas été endommagé lors du transport
- Si vous le souhaitez, vous pouvez fixer la base l'appareil (d) sur un établi à l'aide de 4 vis.

3) Installation/désinstallation des adaptateurs

- Installez toujours l'adaptateur approprié pour le travail à faire devant la face où se trouve le disque abrasif (h).
- Pour désinstaller un adaptateur déjà en place, appuyez sur le loquet de déverrouillage (f) et tirez l'adaptateur vers le haut pour le retirer de l'appareil.
- Pour installer un adaptateur glissez le à l'intérieur des encoches de la face équipée du disque abrasif (h) et descendez-le jusqu'à entendre un clic. L'adaptateur est verrouillé.
- Ne forcez pas lors de l'installation.
- Rangez les adaptateurs non utilisés sur les autres faces du produit.

Notes : Retirez l'adaptateur qui se trouve devant le disque abrasif (h) uniquement lorsque le disque abrasif (h) ne tourne plus. Mettre l'appareil en marche uniquement si l'adaptateur est enclenché correctement.



4) Aiguisage des forets

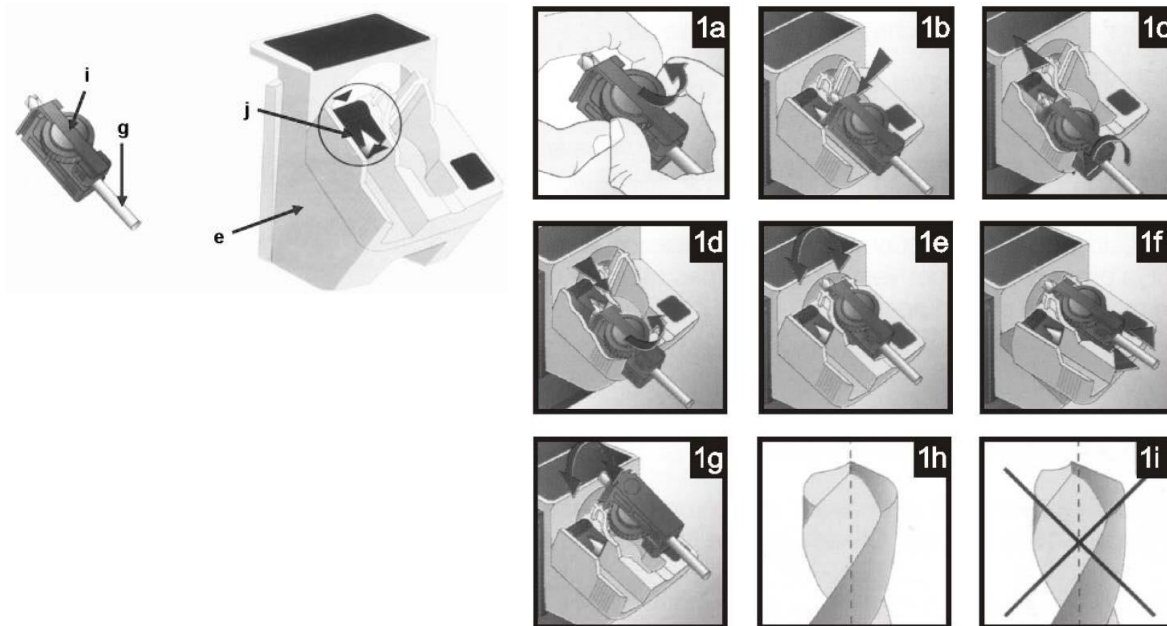
L'appareil peut être utilisé dans le but d'affûter les forets en acier répondant aux normes DIN 338, DIN 340, DIN 345, DIN 1869 et DIN 1897 (version type N).

Les forets en carbide ne peuvent pas être aiguisés à l'aide de cet outil. Ce produit n'est pas destiné à un usage commercial.

Un foret bien aiguisé se caractérise par une pointe bien tranchante et situé exactement en haut de l'axe central du foret (image 1h) lorsque la pointe est décentrée (image 1i) il est nécessaire de l'aiguiser.

- Installez l'adaptateur pour foret (e) devant le disque abrasif (h)
- Retirez l'étau (i) de l'adaptateur et insérez le foret (g) (image 1a)
- Serrez l'étau légèrement de façon que le foret puisse toujours bouger un peu
- Remontez le guide (j) et glissez l'étau dans l'emplacement situé sur la gauche de l'adaptateur. Baissez le guide (j), positionnez le foret face au guide en forme de V (j) (image 1b)
- Tournez le foret pour que les côtés soit bien positionné sur les côtés du guide (j) (image 1c)
- Serrez l'étau (image 1d), remontez le guide (j) et retirez l'étau de son emplacement.
- Placez l'étau devant le disque abrasif en le glissant dans les encoches (image 1 e)

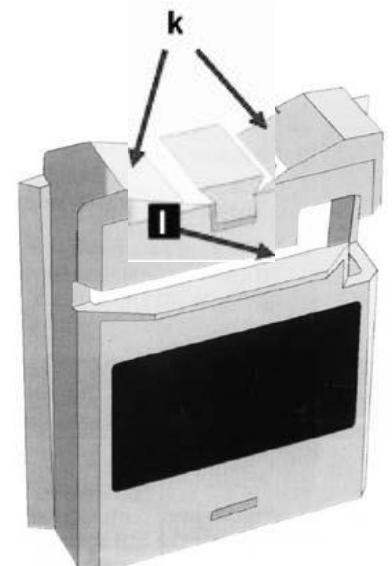
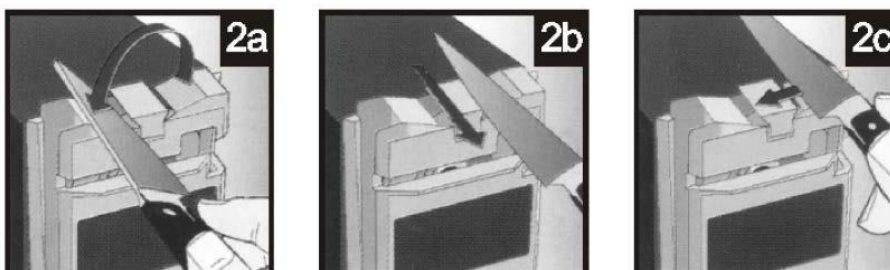
- Utilisez le bouton marche/arrêt (b) pour mettre en route l'appareil
- Pendant l'aiguisage, tournez légèrement l'adaptateur de gauche à droite (image 1f)
- Retirez l'étau (i) et retournez-le à 180° avant de le remettre dans son emplacement. (image 1g)
- Pendant l'aiguisage, tournez légèrement l'adaptateur de gauche à droite (image 1f)
- Ne pas mettre trop de pression sur le foret, cela pourrait créer une surchauffe et l'endommager
- Assurez-vous que le foret soit bien aiguisé (image 1h)
- Eteignez la machine



5) Aiguisage des couteaux

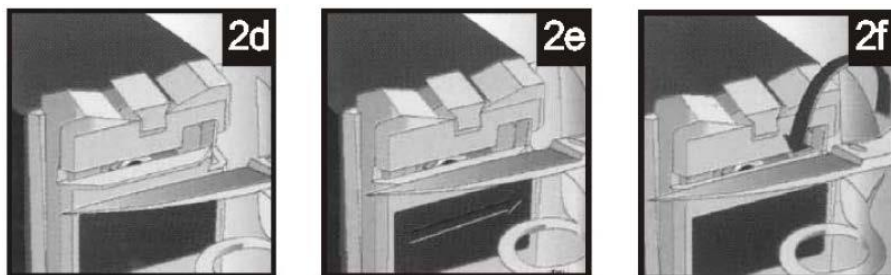
L'adaptateur pour couteaux et ciseaux (c) convient pour les couteaux de maison et les ciseaux à lames droite. Il ne convient pas pour les lames crantées ou arrondies.

- Installez l'adaptateur (c) devant le disque abrasif (h)
- Mettez en marche l'appareil
- Tenez le couteau par le manche et positionnez la base de la partie tranchante du couteau dans l'encoche (k) de l'adaptateur (image 2a)
- Dès que la partie tranchante touche le disque abrasif, tirez doucement le manche vers vous pour faire glisser la lame sur le disque abrasif jusqu'à ce qu'il sorte de l'encoche. Appliquez une légère pression contre le disque abrasif (image 2b)
- Retournez le couteau à 180° et procédez à la même opération dans l'autre encoche de l'adaptateur (image 2c)
- Vérifiez que le couteau est bien aiguisé et recommencer l'opération si nécessaire.
- Eteignez l'appareil.



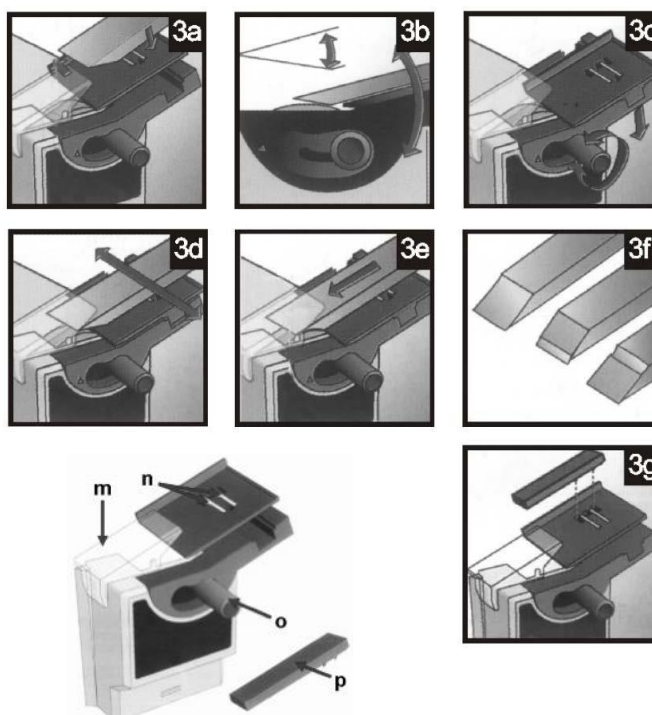
6) Aiguisage des ciseaux

- Installez l'adaptateur pour couteaux et ciseaux (c) devant le disque abrasif (h)
 - Allumez l'appareil
 - Ouvrez les ciseaux au maximum
 - Insérez la partie coupante d'une des 2 lames dans l'encoche (i) de telle façon que la jonction des deux lames et le manche se trouve sur la droite (image 2d)
 - Dès que la lame touche le disque abrasif, tirez les ciseaux vers la droite en exerçant une légère pression. (image 2e)
 - Tournez les ciseaux à 180° et recommencez l'opération avec la deuxième lame. (image 2f)
 - Vérifiez que les lames sont bien aiguisées et recommencer l'opération si nécessaire.
- Eteignez l'appareil.



7) Aiguisage des burins et ciseaux à bois

- Installez l'adaptateur pour burins et ciseaux à bois (a) devant le disque abrasif (h)
- Positionnez l'outil dans le support (image 3a). L'aimant (n) permet de maintenir l'outil en place.
- L'angle entre l'outil et le disque abrasif doit correspondre à l'angle initial de l'outil. (image 3b)
- L'angle d'aiguisage peut être ajusté de 20° à 40°. Pour cela desserrez la poignée d'ajustement (o) en la tournant dans le sens contraire des aiguilles d'une montre et basculez le support sur l'angle souhaité. Serrez la poignée d'ajustement (image 3c)
- Important : ne pas dépasser un angle de 40° au risque d'abîmer le protège doigts (m)
- La partie tranchante de l'outil doit toucher délicatement le disque abrasif.
- Allumez l'appareil
- Pendant l'aiguisage, appuyez légèrement l'outil sur le disque abrasif et déplacez le plateau de support d'avant en arrière continuellement sinon l'aiguisage ne sera pas uniforme (image 3d)
- Pendant l'aiguisage, déplacez continuellement l'outil du haut vers le bas le long du plateau de support (image 3e)
- Eteignez l'appareil.
- Vérifiez que l'outil est bien aiguisé et recommencer l'opération si nécessaire.
- Utilisez le réducteur (p) pour aiguiser les outils étroits (image 3g)



8) Utilisation de l'arbre flexible

- Soulevez le clapet du connecteur de l'arbre à flexible (k)
- Vissez l'arbre à flexible (q) sur le connecteur (k)
- Insérez la clé (L-1) dans le trou situé sur la tête de l'arbre à flexible
- Insérez le mini outil dans la tête
- Vissez la vis pour maintenir fermement le mini outil à l'aide de la clé (L-2)
- Retirez la clé (L-1)
- Allumez l'appareil
- Pour retirer le mini outils, insérez la clé (L-1) dans le trou situé sur la tête de l'arbre flexible, dévisser la vis avec la clé (L-2) et retirez le mini outil.

9) Changement du disque abrasif

- Desserrer l'écrou dans le sens anti-horaire et le retirer.
- Retirez-le disque d'affutage avec la rondelle de la monture
- Placez un nouveau disque d'affutage avec le côté plat contre la monture.
- Resserrer l'écrou (dans le sens des aiguilles d'une montre)

10) Mini outils

Tous les mini outils inclus ont une tige de \varnothing 3.17mm

Mini outils	Dimensions	Descriptif	Usage
	Tête : \varnothing 10*6mm	Meule	Polissage
	Tête : \varnothing 20*6mm	Meule	Polissage
	Tête : \varnothing 6*10mm	Meule	Polissage
	Tête : \varnothing 6*10mm	Meule	Polissage
	Tête : \varnothing 22*1mm	Brosse acier inoxydable	Dépoussiérage
	Tête : \varnothing 2mm	Foret diamant	Sculptage

E. CONSEIL D'ENTRETIEN

Danger! Risque de blessure! Avant d'effectuer l'entretien ou le nettoyage :

Éteignez l'appareil

Attendez que l'appareil refroidisse



Débranchez-le de la source d'énergie.

N'utilisez que les pièces de rechange d'origine. Seules ces pièces de rechange sont conçues et adaptées à l'appareil. D'autres pièces de rechange pourraient vous mettre en danger, vous et votre environnement.

Nettoyez le produit uniquement avec un chiffon sec ou légèrement humide et sans peluche. Enlever les résidus provoqués par l'affutage à l'aide d'une brosse sèche

N'utilisez pas de nettoyeurs abrasifs pour nettoyer l'appareil.

Nettoyez avant de stocker.

Conservez l'outil dans un endroit sec et bien ventilé.

Protéger le disque d'affutage de la lumière directe du soleil pendant le stockage.



Danger! Risque de blessure! Rangez l'appareil de telle sorte qu'il ne puisse pas être mis en fonctionnement par des personnes non autorisées.



Risque de dommages à l'appareil! Ne pas stocker sans protection dans un environnement humide.

F. DYSFONCTIONNEMENT

Danger! Risque de blessure! Les réparations non professionnelles peuvent signifier que votre appareil ne fonctionnera plus en toute sécurité. Cela vous met en danger vous et votre environnement.

Les dysfonctionnements sont souvent causés par des défauts mineurs. Vous pouvez facilement remédier à la plupart d'entre eux vous-même. Veuillez consulter le tableau suivant. Pour tout autre problème, faites réparer votre appareil par un professionnel.

ERREUR	CAUSE	SOLUTION
L'appareil ne fonctionne pas	Aucune source d'alimentation	Vérifier le câble, la prise et le fusible
Performances d'affutage insuffisantes	Disque d'affutage usé	Remplacer le disque d'affutage

G. CARACTERISTIQUES TECHNIQUES

Tension nominale : 230V 50Hz

Puissance: 65W

Vitesse : 16700rpm

Classe II

Diamètre du disque d'affutage : 48 mm

Tailles de forets supportés: 3-10 mm

Largeur des lames : 6-51mm

Cet appareil n'est pas prévu pour être utilisé par des personnes (y compris des enfants) dont les capacités physiques, sensorielles ou mentales sont réduites, ou des personnes dénuées d'expérience ou de connaissance, sauf si elles ont pu bénéficier, par l'intermédiaire d'une personne responsable de leur sécurité, d'une surveillance ou d'instructions préalables concernant l'utilisation de cet appareil. Il convient de surveiller les enfants pour s'assurer qu'ils ne jouent pas avec l'appareil.



Warnhinweis: Lesen Sie diese Bedienungsanleitung aufmerksam durch, bevor Sie das Gerät benutzen, und bewahren Sie sie für den späteren Gebrauch auf.



A. SICHERHEITSANWEISUNGEN

1. Die allgemein anerkannten Regeln zur Unfallverhütung sowie die anschließend genannten Sicherheitsauflagen sind einzuhalten.
2. Führen Sie mit dem Gerät nur die in dieser Bedienungsanleitung beschriebenen Arbeiten durch. Jegliche andere Verwendung ist unsachgemäß. Der Hersteller haftet nicht für Schäden, die durch eine nicht zweckmäßige Verwendung entstehen.

Die Gefahrenhinweise und Informationen sind in dieser ganzen Anleitung klar gekennzeichnet. Folgende Symbole werden verwendet:



Gefahr! Unmittelbar gefährliche Situation, die zum Tod oder zu schweren Verletzungen führen kann.




Allgemeine gefährliche Situation, die zum Tod oder zu schweren Verletzungen führen kann.



Achtung! Verletzungsgefahr! Gefährliche Situation, die zu Verletzungen führen kann.



Hinweis! Gefahr der Beschädigung des Geräts! Situation, die zu Materialschäden führen kann.

3. Das Gerät ist ausschließlich zum privaten und nicht für den gewerblichen Gebrauch bestimmt. Verwenden Sie das Gerät nur gemäß Beschreibung in der vorliegenden Anleitung.
4. Wenn Sie das Gerät verkaufen oder weitergeben, müssen Sie auch diese Bedienungsanleitung mitgeben.
5. Bewahren Sie das Gerät außerhalb der Reichweite von Kindern auf.
6. Keine Schwämme/Scheuertücher oder Stahlwolle verwenden, um das Gerät zu reinigen.
7. Überlasten Sie das Gerät nicht. Verwenden Sie das Gerät nur bestimmungsgemäß.
8. Verwenden Sie das Gerät niemals in einem Raum, in dem Explosionsgefahr besteht, oder in der Nähe entzündlicher Flüssigkeiten oder von Gas.
9. Tragen Sie immer die erforderliche Persönliche Schutzausrüstung. 
10. Seien Sie vorsichtig und arbeiten Sie nur, wenn Sie fit sind: Benutzen Sie das Gerät nicht, wenn Sie müde oder krank sind, wenn Sie Alkohol, Medikamente oder unerlaubte Drogen zu sich genommen haben. Verwenden Sie dann das Gerät nicht, denn Sie sind nicht in der Verfassung, um es sicher zu bedienen.

B. ELEKTRISCHE SICHERHEIT

1. Dieses Gerät ist nur für den Hausgebrauch bestimmt. Verwenden Sie es nur gemäß den Angaben in dieser Bedienungsanleitung.
2. Vergewissern Sie sich, bevor Sie das Gerät anschließen, dass die elektrische Spannung in Ihrem Zuhause derjenigen entspricht, die sich auf dem Typenschild des Gerätes befindet.
3. Das Gerät darf nur an eine korrekt installierte und geerdete Steckdose angeschlossen werden.
4. Handhaben Sie weder das Gerät noch die Steckdose mit feuchten oder nassen Händen.
5. Vermeiden Sie Elektroschocks. Tauchen Sie niemals das Stromkabel, den Stecker oder andere Teile des Gerätes in Wasser oder andere Flüssigkeiten.

6. Das Stromkabel weder knicken noch quetschen oder daran ziehen. Schützen Sie es vor scharfen Kanten, Öl und Hitze.
7. Wenn Sie den Stecker aus der Dose ziehen, ziehen Sie immer am Stecker, nicht am Kabel selbst.
8. Um ein Überhitzen des Gerätes zu vermeiden, wickeln Sie das Stromkabel immer komplett von seiner Halterung, bevor Sie das Gerät benutzen.
9. Das Stromkabel muss regelmäßig auf Schäden überprüft werden. Wenn das Kabel beschädigt ist, muss es, zur Vermeidung jeglicher Risiken, in einem Fach-Reparaturzentrum ersetzt werden.
10. Verwenden Sie das Gerät nicht, wenn der Stecker oder das Kabel beschädigt ist, wenn es nicht richtig funktioniert, wenn es in Wasser gefallen war oder wenn Sie es haben fallen lassen.
11. Versuchen Sie niemals, das Gerät selbst zu reparieren. Lassen Sie es immer von einem spezialisierten Kundendienst oder einem Fach-Reparaturzentrum reparieren.
12. Lassen Sie das Gerät niemals unbeaufsichtigt, wenn es ans Stromnetz angeschlossen ist.
13. Stellen Sie sicher, dass das Gerät ausgeschaltet ist (Schalter auf AUS), bevor Sie das Stromkabel anschließen.
14. Stellen Sie sicher, dass das Gerät ausgeschaltet ist, (Schalter auf AUS), bevor Sie den Stromstecker ziehen.
15. Stellen Sie immer sicher, dass ein Gerät, das ausgeschaltet wurde, nicht versehentlich wieder eingeschaltet werden kann.
16. Ziehen Sie nach jeder Verwendung des Geräts den Netzstecker und lassen Sie das Gerät abkühlen, bevor Sie es reinigen, aufräumen oder an einen anderen Platz bringen.
17. Verwenden Sie Geräte nicht, deren Aus-Schalter nicht korrekt funktioniert.
18. Lassen Sie das Stromkabel nicht auf einer Tischkante oder einer Arbeitsfläche liegen und verhindern Sie, dass es mit heißen Flächen in Berührung kommt.
19. Halten Sie das Gerät von Wärmequellen, wie z. B. Heizkörpern, fern. Sie vermeiden damit, dass sich Kunststoffteile verformen.
20. Stellen Sie das Gerät immer nur auf trockene Flächen.
21. Nicht im Freien verwenden.
22. Dieses Gerät ist nicht für die Bedienung mittels einer externen Zeitschaltuhr oder eines anderen Fernbedienungssystems gemacht.

C. SPEZIFISCHE ANWEISUNGEN

1) Spezifische Sicherheitsanweisungen

- Stellen Sie sicher, dass der Bereich, in dem Sie das Gerät verwenden, sauber, ordentlich und gut beleuchtet ist.
 - Stellen Sie sicher, dass sich keine brennbaren oder explosiven Materialien in der Nähe befinden.
 - Wenn Sie das Gerät starten, dürfen sich keine unbefugten Personen in der Nähe aufhalten.
 - Überlasten Sie das Gerät nicht. Verwenden Sie das Gerät nur bestimmungsgemäß.
 - Stellen Sie sicher, dass Sie stabil und bequem stehen, wenn Sie mit dem Gerät arbeiten.
 - Bevor Sie das Gerät einschalten, müssen Sie sicherstellen, dass sich keine Einstellwerkzeuge im Bereich befinden (Montageschlüssel etc.).
 - Das Überhitzen des Geräts und des Werkstücks verhindern.
 - Führen Sie das Hauptkabel so, dass es nicht vom Werkzeug erfasst werden kann.
 - Tragen Sie niemals zu viel Material auf einmal ab. Gehen Sie bevorzugt schrittweise vor und prüfen den Fortschritt des Schliffes.
 - Das Gerät darf immer nur von einer Person bedient werden.
 - Darauf achten, dass keine Körperteile, Kleidung oder Schmuckstücke von den rotierenden Geräteteilen eingezogen und erfasst werden können. Wenn Sie lange Haare tragen, benutzen Sie ein Haarnetz.
 - Halten Sie immer ausreichend Abstand zur Schleifscheibe. Warten Sie, bis die Scheibe komplett stillsteht, bevor Sie die Werkstücke entnehmen.
 - Bleiben Sie immer beim Gerät und betreiben Sie es nicht unbeaufsichtigt.
 - Verwenden Sie nur Abziehsteine, die sich in einwandfreiem Zustand befinden.
 - Das Gerät darf nur in einem ölfreien Umfeld verwendet werden.
 - Vor Frost und zu niedrigen Temperaturen schützen.
 - Wenn Sie die Schleifscheibe ausgeschaltet haben, diese niemals mit den Händen oder einem Gegenstand abbremsen.
 - Denken Sie daran, dass sich auch hinter den Lüftungs- und anderen Schlitzen bewegliche Teile befinden können.
- **Den Motor höchstens 15 Minuten betreiben, dann 30 Minuten abkühlen lassen.**
- Darauf achten, dass die Lüftungsschlitze immer frei sind.

- Die Schleifscheibe nach jedem Gebrauch prüfen. Das Gerät nicht benutzen, wenn es defekt, gerissen oder auf irgendeine andere Weise beschädigt ist. Die Schleifscheibe vorsichtig handhaben und lagern.
- Stellen Sie sicher, dass die Scheibe korrekt ausgerichtet und gesichert ist. Lassen Sie das Gerät langsam an einem sicheren Ort 30 Sekunden laufen. Halten Sie es sofort an, wenn es Fehler aufweist.
- Die auf dem Gerät angebrachten Symbole dürfen nicht entfernt oder abgedeckt werden. Informationen am Gerät, die nicht mehr lesbar sind, müssen sofort ersetzt werden.

2) Persönliche Schutzausrüstung



- Gehörschutz tragen.
- Sicherheitsbrille tragen.
- Staubschutzmaske tragen.
- Schutzhandschuhe tragen.

Restrisiken

Auch wenn das Gerät gemäß dieser Anleitung und unter Einhaltung aller darin genannten Sicherheitshinweise betrieben wird, bestehen immer Restrisiken.


- Berühren der Oberfläche der Schleifscheibe.
- Auswurf der Bohrer bei falscher Verwendung oder Defekt des Geräts
- Beim Schleifvorgang werden Metallfunken erzeugt. Brandgefahr! Halten Sie alle Personen oder entzündbare Materialien von den Funken fern.
- Schnittgefahr!

D. Benutzung



Gefahr! Verletzungsgefahr! Das Gerät darf nur in Betrieb genommen werden, wenn es einwandfrei ist. Sollte ein Teil defekt sein, muss es ersetzt werden, bevor das Gerät erneut benutzt wird.

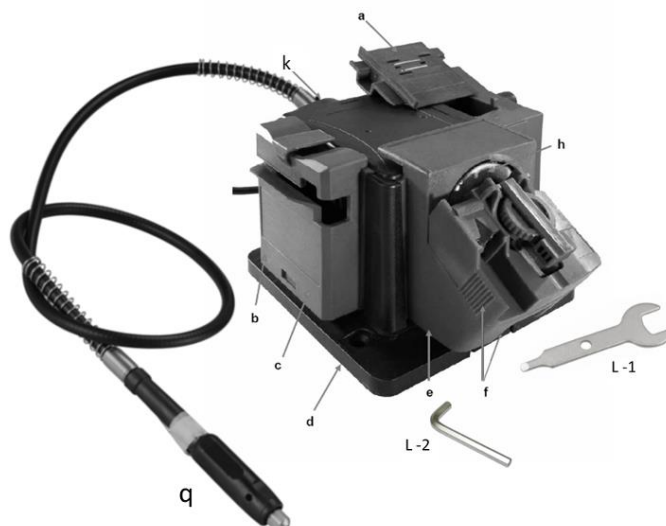
Prüfen Sie, ob das Gerät in korrektem Zustand ist:

- Auf sichtbare Defekte prüfen.
- Auf korrekte Montage der Bestandteile des Gerätes prüfen.
- Dieses Gerät kann nur benutzt werden, wenn ein Adapter vor der Schleifscheibe installiert ist.
- Der sich vor der Schleifscheibe befindende Adapter darf bei sich drehender Scheibe nicht abgenommen oder eingestellt werden.
- Dieses Gerät ist nur zum Trockenschleifen  bestimmt.



Gefahr der Beschädigung des Geräts! Lassen Sie den Motor höchstens 15 Minuten laufen und lassen Sie ihn dann 30 Minuten abkühlen.

1) Produktübersicht



	Beschreibung		Beschreibung
a	Adapter für Stichel und Stechbeitel	j	V-Führung
b	Ein-/Ausschalter	k	Anschluss biegsame Welle
c	Adapter für Messer und Scheren	L-1	Inbusschlüssel
d	Sockel	L-2	Schraubenschlüssel
e	Adapter für Bohrer	m	Fingerschutz
f	Verriegelung/Entriegelung	n	Magnete
g	Bohrer	o	Einstellgriff
h	Schleifscheibe	p	Reduzierstück
i	Schraubstock	q	Biegsame Welle

- Dieses Gerät ist nur zum Trockenschleifen bestimmt. 

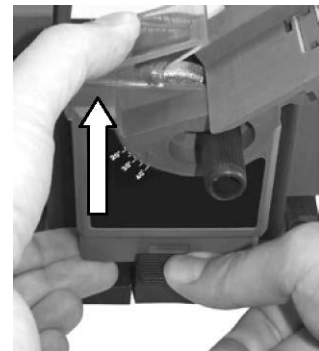
- Dieses Gerät schärft HSS Bohrer, Messer und Scheren mit geraden Klingen sowie Stichel.
- Diese Schärfergerät und ist nicht dafür vorgesehen, wie ein Schleifkarussell benutzt zu werden.
- Die zu schärfenden Teile können sich beim Schärfen erhitzen, was zur Veränderung der Werkstoffe führen kann. Denken Sie daran, die zu schärfenden Teile vor dem Fortsetzen abkühlen zu lassen.

2) Vor dem ersten Gebrauch

- Die Verpackung entfernen und sie außerhalb der Reichweite von Kindern entsorgen (Erstickungsgefahr).
- Sicherstellen, dass das Gerät beim Transport nicht beschädigt wurde.
- Der Sockel (d) des Geräts kann mithilfe von 4 Schrauben auf einer Werkbank fixiert werden.

3) Installation/Deinstallation der Adapter

- Den für die Arbeit passenden Adapter vor der Front, an der sich die Schleifscheibe (h) befindet, installieren.
 - Um einen installierten Adapter zu entfernen, die Verriegelung (f) drücken und den Adapter nach oben aus dem Gerät nehmen.
 - Um einen Adapter zu installieren, ihn in die Kerben der Seite, an der sich die Schleifscheibe (h) befindet, schieben und nach unten drücken, bis ein Klick ertönt. Der Adapter ist verriegelt.
 - Keine zu hohe Kraft anwenden.
 - Die nicht verwendeten Adapter an den anderen Seiten des Geräts verwahren.
- Hinweis: Den Adapter vor der Schleifscheibe (h) nur abnehmen, wenn sich die Schleifscheibe (h) nicht mehr dreht. Das Gerät nur einschalten, wenn der Adapter ordnungsgemäß eingerastet ist.



4) Schärfen von Bohrern

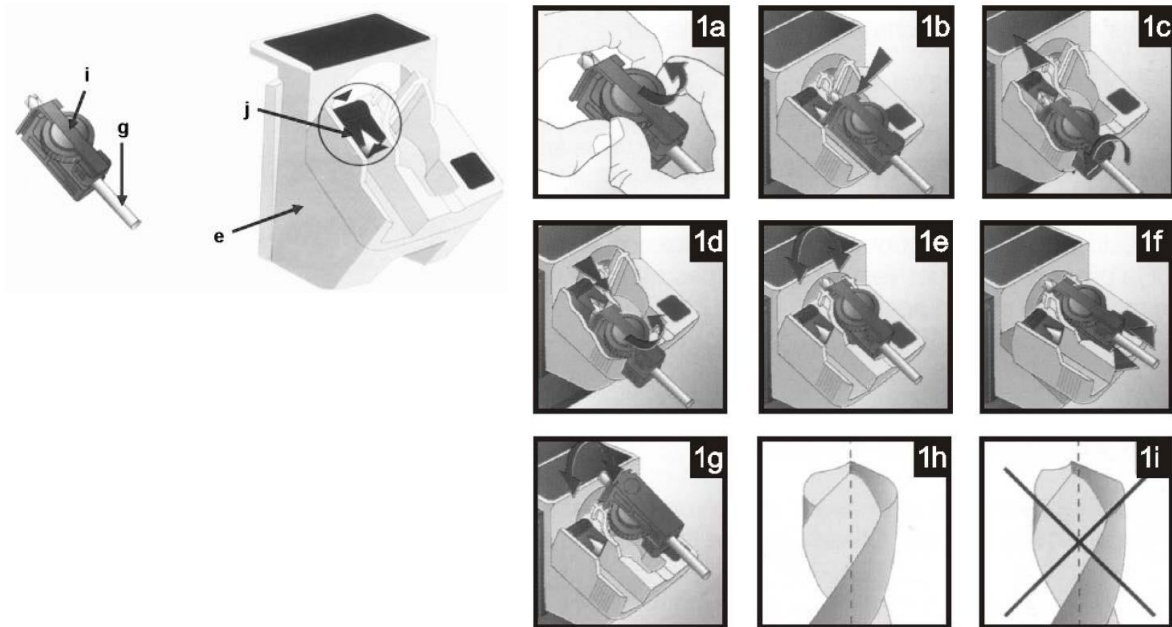
Das Gerät kann zum Schärfen von Stahlbohrern benutzt werden, welche den Normen DIN 338, DIN 340, DIN 345, DIN 1869 und DIN 1897 (Version Type N) entsprechen.

Carbid-Bohrer dürfen mit diesem Gerät nicht geschärft werden. Dieses Gerät ist nicht zur gewerblichen Nutzung bestimmt.

Ein richtig geschärfter Bohrer kennzeichnet sich durch eine scharfe Spitze, die genau oben an der Mittelachse des Bohrers (Abb. 1h) liegt. Wenn die Spitze exzentrisch ist (Abb. 1), muss sie geschärft werden.

- Den Adapter für Bohrer (e) vor der Schleifscheibe (h) installieren.
- Den Schraubstock (i) vom Adapter nehmen und den Bohrer (g) einfügen (Abb. 1a).
- Den Schraubstock leicht anziehen, so dass der Bohrer sich noch leicht bewegen kann.
- Die Führung (j) hochziehen und den Schraubstock in den Platz links am Adapter schieben. Die Führung (j) senken, den Bohrer gegenüber der V-Führung positionieren (j) (Abb. 1b).
- Den Bohrer drehen, damit die Seiten richtig auf die Seiten der Führung (j) (Abb. 1c) positioniert sind.
- Den Schraubstock festklemmen (Abb. 1d), die Führung (j) hochziehen und den Schraubstock abnehmen.
- Den Schraubstock vor der Schleifscheibe platzieren und in die Kerben (Abb. 1 e) schieben.
- Mit dem Ein-/Ausschaler (b) das Gerät einschalten.
- Beim Schärfen den Adapter langsam von links nach rechts drehen (Abb. 1f).

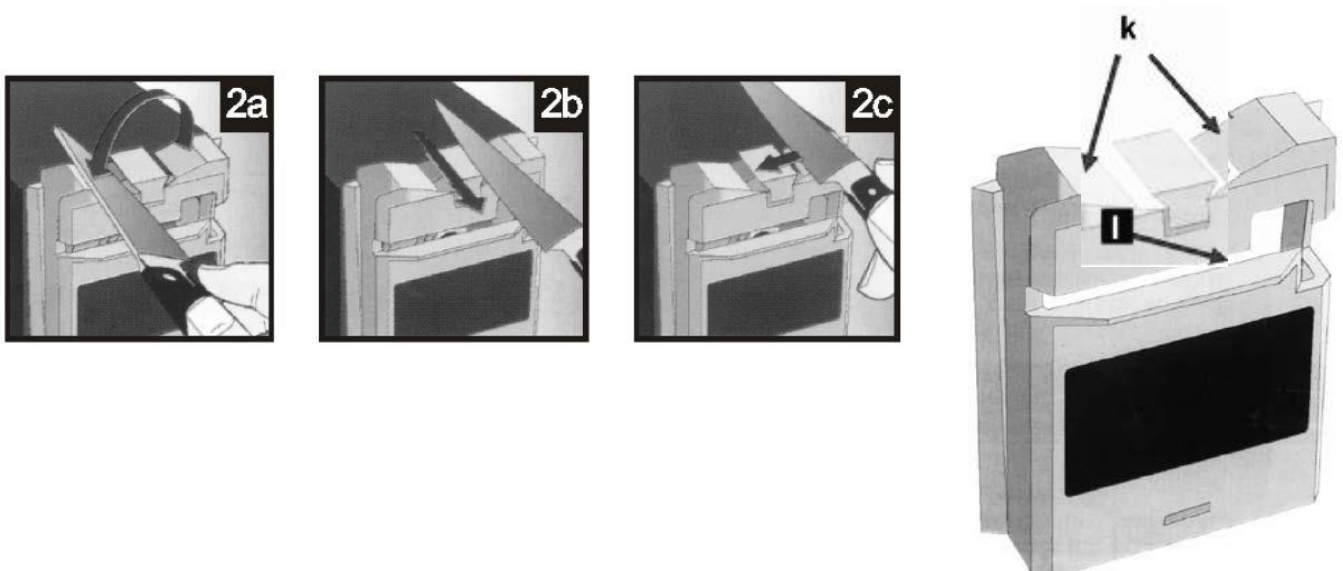
- Den Schraubstock (i) abnehmen, um 180° drehen und an seinen Platz zurücksetzen (Abb. 1g).
- Beim Schärfen den Adapter langsam von links nach rechts drehen (Abb. 1f).
- Keinen zu großem Druck auf den Bohrer ausüben, dies kann zu einer Überhitzung und Beschädigungen führen.
- Versichern Sie sich, dass der Bohrer gut geschärft ist (Abb. 1h).
- Das Gerät ausschalten.



5) Messer schärfen

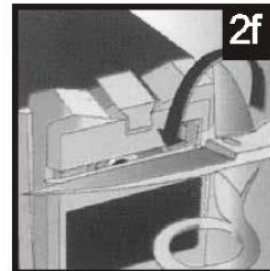
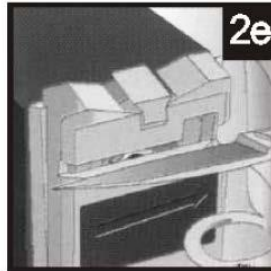
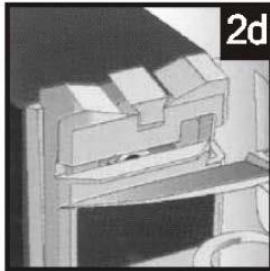
Der Adapter für Messer und Scheren (c) eignet sich für Küchenmesser und Scheren mit geraden Klingen. Nicht geeignet für abgerundete und Wellenschliffklingen.

- Den Adapter (c) vor der Schleifscheibe (h) installieren.
- Das Gerät einschalten.
- Das Messer am Griff halten und die zu schärfende Klingenbasis in den Schlitz (k) des Adapters einführen (Abb. 2a)
- Sobald die Klinge die Schleifscheibe berührt, den Messergriff langsam in Ihre Richtung ziehen, um die Klinge auf der Schleifscheibe zu führen, bis sie aus der Kerbe gleitet. Leichten Druck gegen die Schleifscheibe ausüben (Abb. 2b).
- Das Messer um 180° drehen und den Vorgang in der anderen Kerbe des Adapters wiederholen (Abb. 2c).
- Prüfen ob das Messer gut geschärft ist und den Vorgang, wenn notwendig, wiederholen.
- Das Gerät ausschalten.



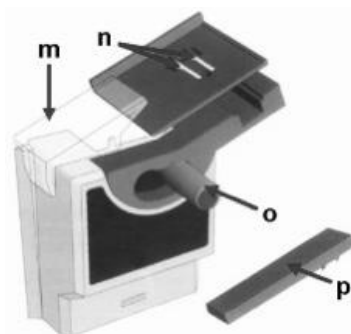
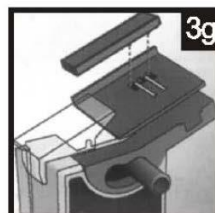
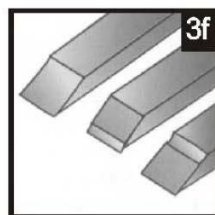
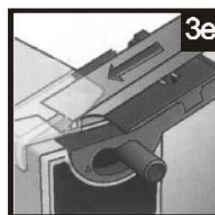
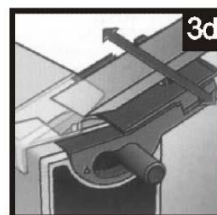
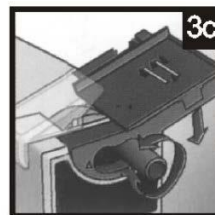
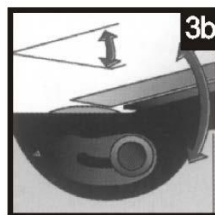
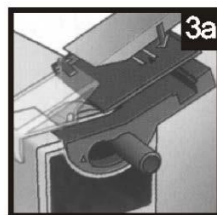
6) Scheren schärfen

- Den Adapter für Scheren (c) vor der Schleifscheibe (h) installieren.
- Das Gerät einschalten.
- Die Schere maximal öffnen.
- Die Schneide einer der beiden Klingen in die Kerbe (2) schieben, so dass sich der Verbindungspunkt der beiden Klingen und der Griff sich rechts befinden (Abb. 2d).
- Wenn die Klinge die Schleifscheibe berührt, die Schere unter leichtem Druck nach rechts ziehen (Abb. 2).
- Die Schere um 180° drehen und die zweite Klinge schärfen (Abb. 2f).
- Prüfen ob die Klingen gut geschärft sind und den Vorgang, wenn notwendig, wiederholen.
- Das Gerät ausschalten.



7) Stichel und Stechbeitel schärfen

- Den Adapter für Stichel und Stechbeitel (a) vor der Schleifscheibe (h) installieren.
- Das Werkzeug im Träger (Abb. 3a) positionieren. Mit dem Magnet (n) wird das Werkzeug gehalten.
- Der Winkel zwischen dem Werkzeug und der Schleifscheibe muss dem Startwinkel des Werkzeugs entsprechen (Abb. 3b).
- Der Schleifwinkel kann um 20° bis 40° eingestellt werden. Hierfür den Einstellgriff (o) lockern, indem er gegen den Uhrzeigersinn gedreht wird und den Träger auf den gewünschten Winkel schwenken. Den Einstellgriff festdrehen (Abb. 3c).
- Wichtig: Nicht den Winkel von 40° überschreiten, um den Fingerschutz (m) nicht zu beschädigen.
- Der scharfe Teil des Werkzeugs soll die Schleifscheibe vorsichtig berühren.
- Das Gerät einschalten.
- Beim Schärfen das Werkzeug leicht auf die Schleifscheibe drücken und die Trägerplatte ständig von vorn nach hinten schieben, damit gleichmäßig geschärft wird (Abb. 3d).
- Beim Schärfen das Werkzeug ständig entlang der Trägerplatte von oben nach unten führen (Abb. 3e).
- Das Gerät ausschalten.
- Prüfen ob das Werkzeug gut geschärft ist und den Vorgang, wenn notwendig, wiederholen.
- Das Reduzierstück (p) zum Schärfen von schmalen Werkzeugen verwenden (Abb. 3g).



8) Benutzung der biegsamen Welle

- Die Klappe des Anschlusses (k) für die biegsame Welle öffnen.
- Die biegsame Welle (q) an den Anschluss (k) schrauben.
- Den Schlüssel (L-1) in das Loch am Wellenkopf einschieben.
- Das Miniwerkzeug in den Kopf einführen.
- Die Schraube mithilfe des Schlüssels (L-2) fest anziehen, damit das Miniwerkzeug fest sitzt.
- Den Schlüssel (L-1) abnehmen.
- Das Gerät einschalten.
- Um das Miniwerkzeug abzunehmen, den Schlüssel (L-1) in das Loch des Wellenkopfs einführen, die Schraube mit dem Schlüssel (L-2) losschrauben und das Werkzeug abnehmen.

9) Schleifscheibe wechseln

- Die Mutter gegen den Uhrzeigersinn lösen und herausziehen.
- Entfernen Sie die Schleifscheibe mit der Unterlegscheibe
- Eine neue Schleifscheibe mit der flachen Seite gegen die Halterung einsetzen.
- Die Mutter wieder festziehen (im Uhrzeigersinn)

10) Miniwerkzeuge

Alle enthaltenen Miniwerkzeuge haben einen Stift mit \varnothing 3.17mm

Miniwerkzeug	Maße	Bezeichnung	Verwendung
	Kopf: \varnothing 10*6mm	Schleifscheibe	Polieren
	Kopf: \varnothing 20*6mm	Schleifscheibe	Polieren
	Kopf: \varnothing 6*10mm	Schleifscheibe	Polieren
	Kopf: \varnothing 6*10mm	Schleifscheibe	Polieren
	Kopf: \varnothing 22*1mm	Edelstahlbürste	Entstauben
	Kopf: \varnothing 2mm	Diamantbohrer	Schnitzen

E. PFLEGE-EMPFEHLUNGEN



Gefahr! Verletzungsrisiko! Vor dem Pflegen oder Reinigen:

Das Gerät ausschalten

Warten, bis das Gerät abgekühlt ist



Ziehen Sie den Netzstecker.

Verwenden Sie nur Original-Ersatzteile, denn nur diese eignen sich für das Gerät. Andere Ersatzteile könnten Sie und Ihr Umfeld gefährden.

Das Gerät nur mit einem trockenen oder leicht angefeuchteten, nicht fuselnden Tuch reinigen. Ablagerungen, die durch das Schleifen entstanden sind, mit einer trockenen Bürste entfernen.

Zur Reinigung des Geräts keine Scheuermittel verwenden.

Vor dem Einlagern reinigen.

Das Gerät an einem trockenen, gut belüfteten Ort aufbewahren.

Die Schleifscheibe an ihrem Lagerort vor direktem Sonnenlicht schützen.



Gefahr! Verletzungsrisiko! Das Gerät so aufbewahren, dass es von unbefugten Personen nicht in Betrieb genommen werden kann.



Gefahr der Beschädigung des Geräts! In feuchter Umgebung nur entsprechend gut geschützt lagern.

F. FEHLFUNKTIONEN



Gefahr! Verletzungsgefahr! Reparaturen durch Laien können bedeuten, dass das Gerät nicht mehr sicher funktioniert. Dadurch sind Sie und Ihr Umfeld in Gefahr.

Fehlfunktionen werden oft durch kleinere Defekte verursacht. Die meisten können Sie leicht selbst beheben. Bitte beachten Sie die folgende Tabelle. Bei allen anderen Problemen lassen Sie das Gerät von einem Fachmann reparieren.

FEHLER	URSACHE	LÖSUNG
Das Gerät funktioniert nicht	Keine Stromzufuhr	Kabel, Steckdose und Sicherung prüfen
Unzureichende Schleifergebnisse	Schleifscheibe abgenutzt	Schleifscheibe austauschen

G. TECHNISCHE EIGENSCHAFTEN

Nominale Spannung: 230 V, 50 Hz

Leistung: 65 W

Geschwindigkeit: 6700 UpM

Klasse II

Durchmesser Schleifscheibe: 48 mm

Verwendbare Bohrergrößen: 3 – 10 mm

Klingenbreite: 6-51mm

Dieses Gerät darf nicht von Personen (darunter auch Kinder) verwendet werden, deren physische, sensorische oder mentale Fähigkeiten eingeschränkt sind oder von Personen mit mangelnder Erfahrung oder Kenntnis. Ausgenommen sind solche Personen, die von einer für ihre Sicherheit verantwortlichen Person beaufsichtigt werden oder in der Benutzung dieses Geräts unterwiesen wurden. Kinder müssen beaufsichtigt werden und es muss sichergestellt sein, dass sie nicht mit dem Gerät spielen.



Waarschuwing: Lees deze handleiding aandachtig vooraleer het instrument te gebruiken en bewaar voor latere raadplegingen.



A. VEILIGHEIDSVOORSCHRIFTEN

1. Hou rekening met de meest voor de hand liggende regels en de bijgevoegde veiligheidsvoorschriften om ongelukken te voorkomen.
2. Gebruik het apparaat alleen op de manier beschreven in deze gebruiksaanwijzingen. Elk ander gebruik moet als oneigenlijk beschouwd worden. De fabrikant kan niet aansprakelijk gesteld worden voor schade die het gevolg is van een oneigenlijk gebruik.

De waarschuwingen en informatie zijn duidelijk aangegeven in deze gebruiksaanwijzingen. De volgende symbolen worden gebruikt:



Gevaar! Handeling die rechtstreeks gevaar inhoudt en kan leiden tot ernstige verwondingen of zelfs de dood.




Over het algemeen gevaarlijke situatie die kan leiden tot ernstige verwondingen of zelfs de dood.



Let op! Risico van verwondingen! Gevaarlijke situatie die verwondingen kan opleveren.



Waarschuwing! Risico van schade aan het apparaat! Situatie die materiële schade kan veroorzaken.

3. Het apparaat is uitsluitend bestemd voor privégebruik, geen commercieel gebruik dus. Gebruik dit apparaat enkel op de manier beschreven in de gebruiksaanwijzingen.
4. Als het apparaat doorverkocht of overgedragen wordt, moeten de gebruiksaanwijzingen erbij zitten.
5. Hou het apparaat buiten het bereik van kinderen.
6. Gebruik geen schurende sponzen/doeken of staalwol om het apparaat schoon te maken.
7. Overbelast het apparaat niet. Gebruik het apparaat niet voor een doeleind dat niet beoogd wordt.
8. Gebruik het apparaat nooit in een vertrek met gevaar voor ontploffing of in de buurt van ontvlambare vloeistoffen of gas.
9. Gebruik altijd de voorziene persoonlijke beschermingsmiddelen. 
10. Ga voorzichtig te werk en gebruik het apparaat niet wanneer u moe of ziek bent, alcohol, medicijnen of illegale drugs gebruikt hebt, omdat u niet in staat bent er op veilige manier gebruik van te maken.

B. ELEKTRISCHE VEILIGHEID

1. Dit apparaat is uitsluitend bestemd voor huishoudelijk gebruik. Gebruik dit apparaat enkel op de manier beschreven in de gebruiksaanwijzingen.
2. Vooraleer het apparaat aan te zetten, zorg ervoor dat de spanning van uw elektriciteitsnet overeenkomt met de waarde aangegeven op het kenplaatje van het apparaat.
3. Het apparaat mag alleen op een correct geïnstalleerd en geaard stopcontact aangesloten worden.
4. Kom niet aan het apparaat of de stekker met natte handen.
5. Om elektrische schokken te voorkomen, het voedings snoer, de stekker of elk ander onderdeel van het apparaat niet onderdompelen in water of een andere vloeistof.
6. Het voedings snoer niet plooiën, pletten of eraan trekken. Bescherm het tegen scherpe randen, olie en hitte.
7. Trek niet aan het snoer zelf om het los te koppelen maar trek aan de stekker.

8. Om het apparaat te gebruiken wordt het voedingssnoer volledig afgerold om te voorkomen dat het apparaat oververhit kan raken.
9. Het voedingssnoer moet regelmatig gecontroleerd worden om schade uit te sluiten. Is het voedingssnoer beschadigd, dan moet het vervangen worden in een gekwalificeerd reparatiecentrum, om gevaarlijke situaties te voorkomen.
10. Gebruik het apparaat niet als de stekker of het voedingssnoer beschadigd zijn, als het apparaat niet goed werkt, in het water of op de grond gevallen is.
11. Probeer nooit zelf het apparaat te repareren. Contacteer altijd de klantendienst of een gekwalificeerd reparatiecentrum.
12. Laat het apparaat niet onbewaakt achter wanneer het aangesloten is.
13. Zorg ervoor dat het apparaat uit is (schakelaar op STOP) vooraleer het voedingssnoer aan te sluiten.
14. Zorg ervoor dat het apparaat uit is (schakelaar op STOP) vooraleer het los te koppelen.
15. Waak er altijd over dat een apparaat dat uitgezet is niet per ongeluk weer aangezet kan worden.
16. Koppel het apparaat los na elk gebruik en laat het afkoelen vooraleer het schoon te maken, op te bergen of te verplaatsen.
17. Gebruik apparaten met een stopschakelaar niet als deze schakelaar niet goed werkt.
18. Laat het voedingssnoer niet van een tafel of werkblad hangen. Voorkom dat het in contact komt met hete oppervlakken.
19. Hou het uit de buurt van warmtebronnen zoals radiators, om te voorkomen dat de onderdelen van plastic gaan vervormen.
20. Plaats uw apparaat altijd op een droog oppervlak.
21. Niet buiten gebruiken.
22. Deze eenheid mag niet ingeschakeld worden met een externe timer of een aparte afstandsbediening.

C. SPECIFIEKE INSTRUCTIES

1) Specifieke veiligheidsvoorschriften

- Om het apparaat te gebruiken moet u erover waken dat de werkplaats schoon, opgeruimd en goed verlicht is.
 - Zorg ervoor dat er geen ontvlambaar materiaal of materiaal dat kan ontploffen in de buurt aanwezig is.
 - Hou onbevoegde personen op afstand tijdens het starten van het apparaat.
 - Overbelast het apparaat niet. Gebruik het alleen op de voorziene manier.
 - Stel u stabiel en comfortabel op om het apparaat te gebruiken.
 - Verwijder alle gereedschap uit het werkbereik (sleutels, enz.) vooraleer het apparaat in te schakelen.
 - Voorkom dat het apparaat en het werkstuk gaan oververhitten.
 - Leid het voedingssnoer zodat het niet gegrepen kan worden door het apparaat.
 - Verwijder niet te veel materiaal in één keer. Ga bij voorkeur beetje bij beetje te werk en controleer af en toe de vorderingen tijdens het slijpen.
 - Het apparaat mag maar door één persoon tegelijk gebruikt worden.
 - Let erop dat lichaamsdelen, kledingstukken of juwelen niet gegrepen en aangetrokken kunnen worden door de draaiende onderdelen. Gebruik een haarnetje om lang haar samen te houden.
 - Ga altijd op een veilige afstand van de slijpschijf staan. Wacht tot de schijf tot stilstand gekomen is vooraleer de werkstukken te verwijderen.
 - Laat het apparaat niet achter en laat het niet onbewaakt werken.
 - Gebruik alleen slijpstenen die in perfecte staat verkeren.
 - Het apparaat mag enkel in een omgeving vrij van olie gebruikt worden.
 - Bescherm tegen vorst of te lage temperaturen.
 - Na de slijpschijf uitgezet te hebben, nooit de handen of een voorwerp gebruiken om het af te remmen.
 - Vergeet niet dat de mobiele stukken zich ook achter de verluchtingsgaten kunnen bevinden.
- **Laat de motor maximaal 15 minuten na elkaar werken en vervolgens 30 minuten afkoelen.**
- De verluchtingsgaten moeten altijd vrij zijn.
 - Controleer de slijpschijf vóór elk gebruik. Gebruik het apparaat niet als het stuk, gebarsten of beschadigd is. Hanteer en bewaar de slijpschijf zorgvuldig.
 - Zorg ervoor dat de schijf correct geregeld en beveiligd is. Laat het apparaat aan lage snelheid draaien gedurende 30 seconden op een veilige plek. Stop het apparaat onmiddellijk als u problemen vaststelt.
 - De symbolen aangebracht op uw apparaat mogen niet verwijderd of afgedekt worden. De informatie op het apparaat moet onmiddellijk vervangen worden als het niet meer leesbaar is.

2) Persoonlijke veiligheidsmiddelen



- Draag een oorbescherming
- Draag een veiligheidsbril
- Draag een stofmasker
- Draag veiligheidshandschoenen

Restrisico's

Niet alle risico's kunnen uitgesloten worden, zelfs niet als het apparaat gebruik wordt volgens de gebruiksaanwijzingen en alle veiligheidsvoorschriften die erin staan opgevolgd worden:

- Het oppervlak van de slijpschijf aanraken.
- Het wegschieten van de boorpunten bij een verkeerd gebruik of gebrekkig product.
- Tijdens het slijpen ontstaan metalen vonken. Brandgevaar! Hou personen of ontvlambaar materiaal uit de buurt van deze vonken.
- Risico van snijwonden!

D. Gebruik



Gevaar! Risico van verwondingen! Enkel als het apparaat zonder gebreken is mag het in werking gesteld worden. Als een onderdeel defect is moet het vervangen worden vooraleer het apparaat opnieuw in gebruik te nemen.

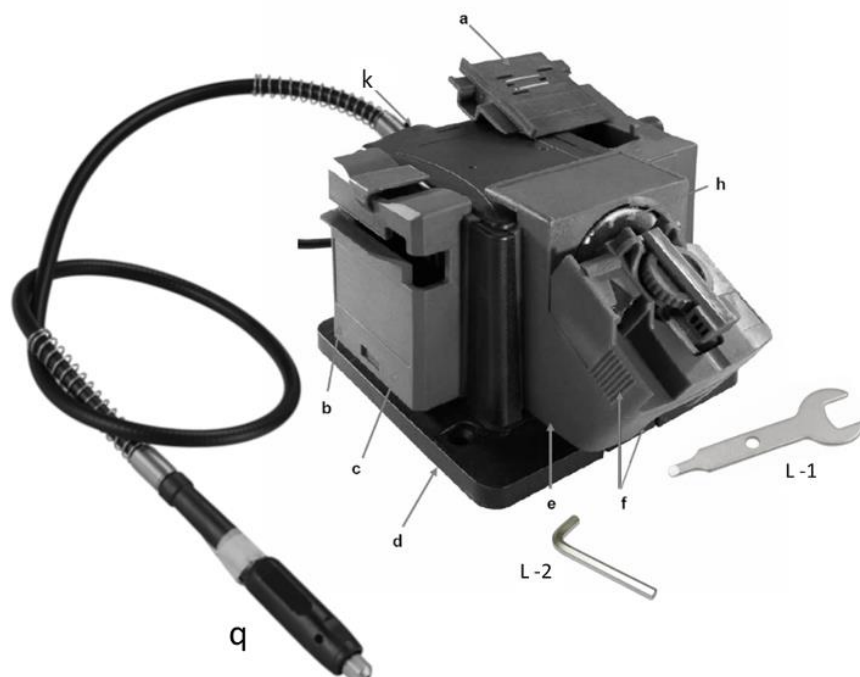
Controleer of het apparaat in goede staat van werking verkeert:

- Controleer of er zichtbare schade is.
- Controleer of alle onderdelen van het apparaat correct gemonteerd zijn.
- Dit apparaat mag enkel gebruikt worden wanneer een adapter geïnstalleerd is vóór de slijpschijf.
- De adapter vóór de slijpschijf mag niet verwijderd of geregeld worden terwijl de schijf draait.
- Dit apparaat is enkel bestemd voor het droogslijpen.



Risico schade aan apparaat! Laat de motor maximaal 15 minuten na elkaar draaien en vervolgens 30 minuten afkoelen.

2) Presentatie van het product



	Beschrijving		Beschrijving
a	Adaptor voor beitels en houtschaar	j	V-geleider
b	Knop Start/Stop	k	connector flexibele as
c	Adapter voor messen en scharen	L-1	Inbussleutel
d	Basis	L-2	Sleutel vastklemming
e	Adaptor voor boorpunten	m	Bescherming vingers
f	Vergrendeling/Ontgrendeling	n	Magneten
g	boorpunt	o	Handgreep regeling
h	slijpschijf	p	Reductor
i	klem	q	Flexibele as

- Dit apparaat is enkel bestemd voor het droogslijpen



- Dit apparaat is bestemd voor het slijpen van de boorpunten HSS, de messen en scharen met rechte bladen en de beitels en houtscharen.

- Dit apparaat is een slijper en is niet bestemd om te worden gebruikt op dezelfde manier als een slijpbank.

- De te slijpen stukken kunnen verhitten tijdens het slijpen. Dit kan de materialen wijzigen. Laat de te slijpen stukken afkoelen vooraleer verder te gaan.

2) Vóór het eerste gebruik

- Haal het apparaat uit de verpakking en hou het verpakkingsmateriaal buiten het bereik van kinderen (risico van verstikking)
- Controleer of het apparaat niet beschadigd is tijdens het transport.
- Bevestig de basis van het apparaat (d) indien gewenst op een werkbank met behulp van 4 schroeven.

3) Installatie/de-installatie van de adapters

- Installeer de geschikte adapter voor de uit te voeren taak vóór de zijde waar de slijpschijf (h) aangebracht is.

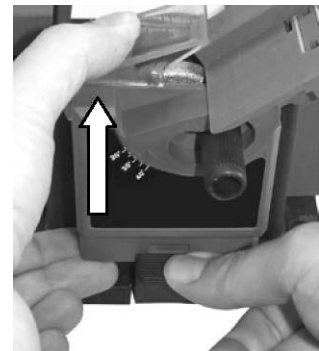
- Om een reeds geplaatste adapter te de-installeren, druk op de ontgrendeling (f) en trek de adapter naar boven om het van het apparaat te verwijderen.

- Om een adapter te installeren, schuif deze in de uitsparingen van de zijde waar de slijpschijf (h) aangebracht is en breng hem omlaag tot u een klik hoort. De adapter is vergrendeld.

- Forceer niet tijdens de installatie.

- Rangez les adaptateurs non utilisés sur les autres faces du produit.

Opmerkingen: Verwijder de adapter die zich vóór de slijpschijf (h) bevindt enkel wanneer de slijpschijf (h) niet langer draait. Het apparaat enkel inschakelen wanneer de adapter correct ingeschakeld is.



4) Boorpunten slijpen

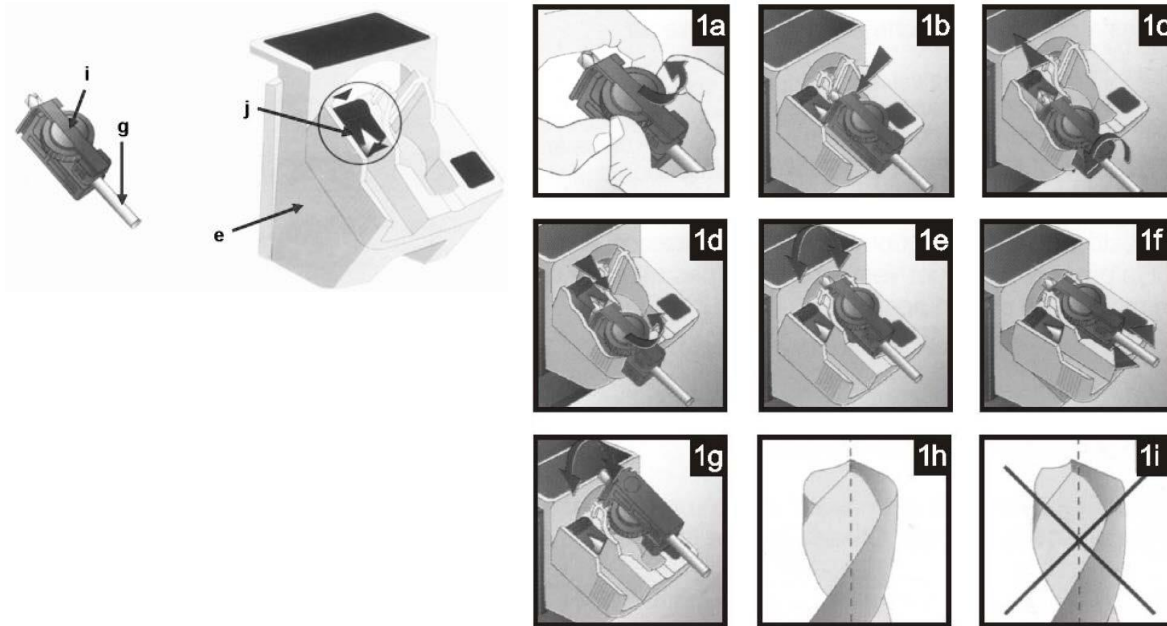
Het apparaat wordt gebruikt voor het slijpen van stalen boorpunten die voldoen aan de normen DIN 338, DIN 340, DIN 345, DIN 1869 en DIN 1897 (typeversie N).

Boorpunten van carbide mogen niet geslepen worden met dit apparaat. Het product is niet bestemd voor een commercieel gebruik.

Een goed geslepen boorpunt onderscheidt zich voor een scherpe punt, precies bovenaan de centrale as van de boorpunt (afbeelding 1h). Wanneer de punt gedecentreerd is (afbeelding 1i) moet hij geslepen worden.

- Installeer de adapter voor boorpunt (e) vóór de slijpschijf (h)
- Haal de klem (i) van de adapter en plaats de boorpunt (g) (afbeelding 1a)
- Zet de klem lichtjes vast zodat de boorpunt altijd een beetje kan bewegen
- Hermonteer de geleiders (j) en schuif de klem in de uitsparing links van de adapter. Breng de geleiders (j) omlaag, positioneer de boorpunt tegenover de V-geleiders (j) (afbeelding 1b)

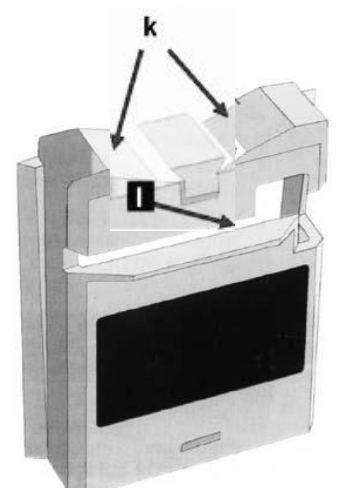
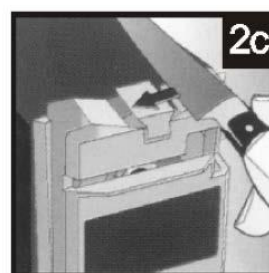
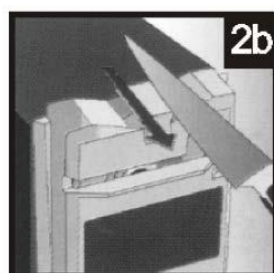
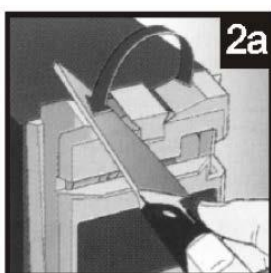
- Draai de boorpunt zodat de zijden goed gepositioneerd zijn op de zijkanten van de geleider (j) (afbeelding 1c)
- Zet de klem vast (afbeelding 1d), hermonteer de geleiders (j) en verwijder de klem.
- Plaats de klem vóór de slijpschijf en schuif hem in de uitsparingen (afbeelding 1e)
 - Gebruik de knop start/stop (b) om het apparaat te starten
 - Draai de adapter tijdens het slijpen een beetje van links naar rechts (afbeelding 1f)
- Verwijder de klem (i) en draai hem 180° vooraleer hem te plaatsen (afbeelding 1g)
- Draai de adapter tijdens het slijpen een beetje van links naar rechts (afbeelding 1f)
- Oefen niet te veel druk uit op de boorpunt, dit kan oververhitting en schade veroorzaken
- Zorg ervoor dat de boorpunt goed geslepen is (afbeelding 1h)
- Zet de machine uit



5) Messen slijpen

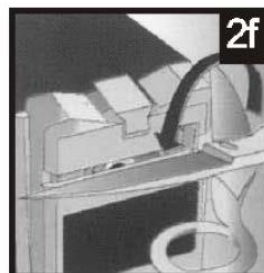
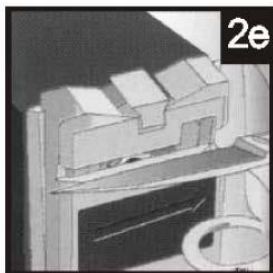
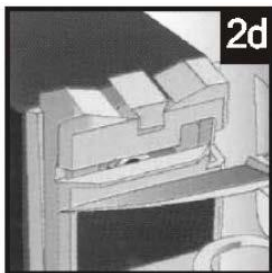
De adapter voor messen en scharen (c) is aangewezen voor de huismessen en scharen met rechte bladen. Niet geschikt voor gekartelde of afgeronde bladen.

- Installeer de adapter (c) vóór de slijpschijf (h)
- Schakel het apparaat in
- Hou het mes vast aan de handgreep en positioneer de basis van het scherp gedeelte van het mes in de uitsparing (k) van de adapter (afbeelding 2a)
- Zodra het scherp gedeelte in contact komt met de slijpschijf, trek de handgreep zacht naar u om het blad te laten glijden over de slijpschijf tot die uit de uitsparing komt. Oefen een lichte druk uit tegen de slijpschijf (afbeelding 2b)
 - Draai het mes 180° en ga op dezelfde manier te werk voor de andere uitsparing van de adapter (afbeelding 2c)
 - Controleer of het mes goed geslepen is en doe de handeling indien nodig over.
 - Zet het apparaat uit.



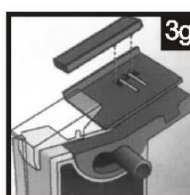
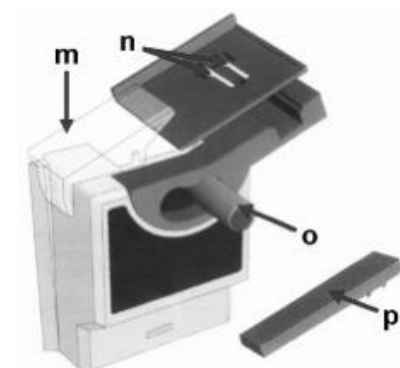
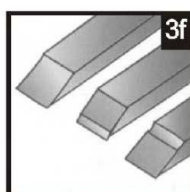
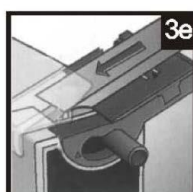
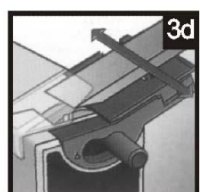
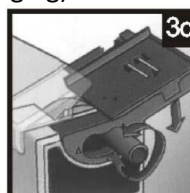
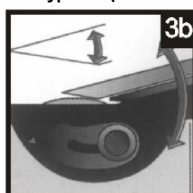
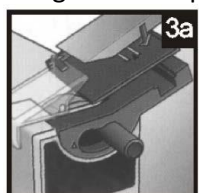
6) Scharen slijpen

- Installeer de adapter voor messen en scharen (c) vóór de slijpschijf (h)
- Zet het apparaat aan
- Open de schaar maximaal
- Voer het scherp gedeelte van één van de 2 bladen in de uitsparing (i) zodat de verbinding van de twee bladen en de handgreep zich rechts bevindt (afbeelding 2d)
- Zodra het blad in aanraking komt met de slijpschijf, trek de schaar naar rechts en oefen een lichte druk uit (afbeelding 2e)
- Draai de schaar 180° en doe de handeling over voor het tweede blad (afbeelding 2f)
- Controleer of de bladen goed geslepen zijn en doe de handeling over indien nodig.
- Zet het apparaat uit.



7) Beitels en houtscharen slijpen

- Installeer de adapter voor beitels en houtscharen (a) vóór de slijpschijf (h)
- Positioneer het gereedschap in de houder (afbeelding 3a). De magneet (n) zorgt ervoor dat het gereedschap op zijn plaats blijft zitten.
- De hoek tussen het gereedschap en de slijpschijf moet overeenkomen met de eerste hoek van het gereedschap (afbeelding 3b)
- De slijphoek kan van 20° tot 40° geregeld worden. Zet de handgreep (o) los door hem linksom te draaien en kantel de houder in de gewenste hoek. Zet de handgreep vast (afbeelding 3c)
- Belangrijk: ga niet over 40° om de bescherming voor de vingers (m) niet te beschadigen
- Het scherp gedeelte van het gereedschap moet licht in contact komen met de slijpschijf
- Zet het apparaat aan
- Druk het gereedschap tijdens het slijpen licht op de slijpschijf en verplaats de houder voortdurend van voor naar achter, anders zal niet gelijkmatig geslepen worden (afbeelding 3d)
- Verplaats het gereedschap tijdens het slijpen voortdurend op en neer langs de houder (afbeelding 3e)
- Zet het apparaat uit.
- Controleer of het gereedschap goed geslepen is en doe de handeling over als dat nodig is.
- Gebruik de reductor (p) om smal gereedschap te slijpen (afbeelding 3g)



8) De flexibele as gebruiken

- Hef de klep van de connector van de flexibele as (k)
- Schroef de flexibele as (q) op de connector (k)
- Voer de sleutel (L-1) in het gat in de kop van de flexibele as
- Voer het klein gereedschap in de kop
- Draai de schroef vast om het klein gereedschap stevig vast te houden met behulp van de sleutel (L-2)
- Verwijder de sleutel (L-1)
- Zet het apparaat aan
- Om het klein gereedschap te verwijderen, voer de sleutel (L-1) in het gat op de kop van de flexibele as, draai de schroef los met de sleutel (L-2) en verwijder het klein gereedschap.

9) De slijpschijf vervangen


- Draai de moer linksom los en neem hem weg
- Verwijder de schuurschijf met de afstelring
- Plaats een nieuwe slijpschijf met de platte zijde tegen de zettingsring
- Draai de moer weer vast (rechtsom)


10) Klein gereedschap


Alle klein gereedschap dat inbegrepen is heeft een schacht van $\varnothing 3,17\text{mm}$


Klein gereedschap	Afmetingen	Beschrijving	Gebruik
	Kop: $\varnothing 10 * 6\text{mm}$	Slijpsteen	Slijpen
	Kop: $\varnothing 20 * 6\text{mm}$	Slijpsteen	Slijpen
	Kop: $\varnothing 6 * 10\text{mm}$	Slijpsteen	Slijpen
	Kop: $\varnothing 6 * 10\text{mm}$	Slijpsteen	Slijpen
	Kop: $\varnothing 22 * 1\text{mm}$	Borstel van roestvrij staal	Stofvrij maken
	Kop: $\varnothing 2\text{mm}$	Diamantpunt	Uitkerven

E. ONDERHOUDSTIPS


 Gevaar! Gevaar voor verwondingen! Vooraleer schoon te maken of te onderhouden:
Zet het apparaat uit.
Wacht tot het apparaat afgekoeld is.

 Koppel het los van de energiebron.
Gebruik enkel originele wisselonderdelen die ontworpen en geschikt zijn voor dit apparaat. Andere wisselonderdelen kunnen gevaarlijk zijn voor uzelf en uw omgeving.
Maakt het product alleen schoon met een droge of licht bevochtigde pluïsvrije doek. Verwijder restjes van het slijpen met een droge borstel.
Gebruik geen schurende reinigingsproducten om het apparaat schoon te maken.
Maak schoon vooraleer op te bergen.
Bewaar het apparaat op een droge en goed verluchte plaats.
Bescherm de slijpschijf tegen rechtstreeks zonlicht tijdens de opslag.

 Gevaar! Risico van verwondingen! Berg het apparaat op dusdanige wijze op dat het niet in werking gesteld kan worden door niet-geautoriseerde personen.

 Risico beschadiging apparaat! Niet opslaan zonder bescherming in een vochtige omgeving.

F. STORINGEN

 Gevaar! Risico van verwondingen! Doe-het-zelf reparaties kunnen ertoe leiden dat uw apparaat niet veilig meer werkt. Dit is gevaarlijk voor uzelf en uw omgeving.
Storingen worden vaak veroorzaakt door kleine gebreken die u in de meeste gevallen zelf kunt oplossen. Raadpleeg de volgende tabel. Voor elk ander probleem, laat uw apparaat repareren door een professional.

DEFECT	OORZAAK	OPLOSSING
Het apparaat werkt niet	Geen voedingsbron	Voedingssnoer, stekker en zekering controleren
Onbevredigende slijpresultaten	Slijpschijf versleten	De slijpschijf vervangen

G. TECHNISCHE KENMERKEN

Nominale spanning: 230V 50Hz
Vermogen: 65W
Snelheid: 6700rpm
Klasse II
Diameter slijpschijf: 48 mm
Grootte boorpunten: 3-10mm
Breedte van de bladen: 6-51mm

Dit apparaat is niet bestemd om gebruikt te worden door personen (kinderen inbegrepen) met lichamelijke, zintuiglijke of geestelijke beperkingen, of door personen die niet over de nodige ervaring of kennis beschikken, behalve onder toezicht van een persoon die verantwoordelijk is voor hun veiligheid en die hen vooraf de nodige instructies gegeven hebben voor het gebruik van het apparaat. Kinderen moeten in het oog gehouden worden om ervoor te zorgen dat ze niet met het apparaat gaan spelen.



Warning: Please read this instruction manual carefully before using the instrument and keep it for future use.



A. SAFETY INSTRUCTIONS

1. Generally acknowledged accident prevention regulations and enclosed safety instructions must be observed.
2. Only perform work described in these instructions for use. Any other use is improper. The manufacturer will not assume responsibility for damage resulting from such use.

What are the meanings of the symbols used?

Danger notices and information are clearly marked throughout these instructions for use. The following symbols are used:



DANGER! Direct danger to life and risk of injury! Directly dangerous situation that may lead to death or severe injuries.




WARNING! Probable danger to life and risk of injury! Generally dangerous situation that may lead to death or severe injuries.



CAUTION! Possible risk of injury! Dangerous situation that may lead to injuries.



NOTICE! Risk of damage to the device! Situation that may lead to property damage.

3. The device is intended exclusively for private and not for commercial use. Only use this device as describe in this instruction manual.
4. If you sell or pass the device on, you must also hand over these operating instructions.
5. Keep the appliance out of reach of children.
6. Do not use coarse or abrasive sponges/cloths or steel wool to clean the appliance.
7. Do not overload the device. Do not use the device for purposes for which it is not intended.
8. Never use the device in a room where there is a danger of explosion or in the vicinity of flammable liquids or gases.
9. Make sure to always wear the required personal protective equipment. 
10. Exercise caution and only work when in good condition: If you are tired, ill, if you have ingested alcohol, medication or illegal drugs, do not use the device, as you are not in a condition to use it safely.

B. ELECTRICAL SAFETY

1. Before to use, make sure that the supply voltage corresponds with the voltage marked on the rating label.
2. The device may only be connected to a socket that is correctly installed and grounded.
3. The fuse must be a residual current circuit- breaker with a measured residual current of no more than 30 mA.
4. Do not handle the unit or plug with wet hands.
5. Do not place any part of this appliance in water or any other liquid.
6. Do not bend, crush, pull or drive over the power cable, protect from sharp edges, oil and heat.
7. When disconnecting the cable, always pull at the plug; do not pull on the cable itself.

8. When using the device, always pull the power cord completely from its housing to prevent overheating.
9. The power cable must be checked regularly to avoid damage. If the power cable is damaged it must be replaced by a qualified service center to avoid any danger.
10. If the cord is damaged, it must be replaced by the manufacturer or its service agent or a similarly qualified person in order to avoid an electric shock.
11. Never try to repair it by yourself. It must be repaired by the manufacturer or its service agent or a similarly qualified person in order to avoid an electric shock.
12. Do not leave the device unattended when plugged in.
13. Make sure that the device is switched off before plugging in the mains cable.
14. Make sure that the device is switched off before unplugging it.
15. Always ensure that a device which has been switched off cannot be restarted unintentionally.
16. Unplug from the power outlet after use and allow the appliance to cool down completely before to clean it or to move it.
17. Do not use devices with an on/off switch that does not function correctly.
18. Do not let the power cord on the edge of a table or work surface, and prevent it comes into contact with hot surfaces.
19. Keep it away from heat sources such as radiators, to avoid deformation of plastic parts.
20. Always place your device on a dry surface.
21. Do not use outdoors.
22. This unit is not designed to be operated by means of an external timer or a separate remote control system.
- 23.

C. SPECIFIC INSTRUCTIONS

1) Specific safety instructions

- When operating the device ensure that the area you are working in is clean and tidy.
- When working with the device make sure the area is well lit.
- Make sure that flammable materials or materials that may explode are kept out of the immediate vicinity.
- Keep unauthorized persons away when starting up the tool.
- Do not overload the device. Only use the device for its intended purpose.
- Make sure you are positioned firmly and with a natural stance when working with the device.
- Make sure to remove all adjusting tools from the area (assembly wrenches etc.) before switching on the device.
- Prevent overheating of the device and the work piece.
- Guide the mains cable in such a way that it can- not be caught by the tool.
- Never remove too much material in a single process. It is better to remove small amounts in multiple processes.
- The device may only be operated by a single operator at any one time.
- Ensure that, during operation, no parts of the body, clothing or jewellery can be caught and drawn in by the rotating components. Use a hair net if you have long hair
- Always maintain sufficient distance to the grinding disc. Wait until the grinding disc has come to a standstill before removing work pieces, contamination, etc. from the working area.
- Never leave the device to run unattended.
- Only use grinding stones that are in perfect condition.
- The device may only be used in an oil-free environment.
- The device may only be used in a frost-free environment.
- After switching off the grinding disc, never use your hands or an object to brake it.
- Remember that moving parts may also be located behind ventilation and venting slots.
- Permit the motor to run for a maximum of 15 minutes and then cool down for 30 minutes.
- Ensure that the ventilation slots are always free.
- Check the grinding stone before each use. Do not use the device if the grinding stone is broken, has a crack or is damaged in any other way. Handle and store the grinding stone with care.
- Make sure that the grinding stone is correctly fit- ted and secured. Allow the device to operate in idle for 30 seconds in a safe location. Immediately stop the device if there are faults.
- This device is not designed to be used outside.
- Symbols affixed to your device may not be removed or covered. Information on the device that is no longer legible must be replaced immediately.



Read the operating manual before using the device



Pull out the power plug before conducting any maintenance work on the device

Personal protective clothing



- Wear ear defenders
- Wear safety goggles
- Wear a dust protection mask
- Wear protective gloves

Remaining risks

There will still be residual risks even when the device is used according to the instructions and under observation of all of the safety notes in this set of operating instructions:

- Touching the grinding stone surface in the uncovered section.
- Kickback from work pieces and work piece parts.

When grinding, metal sparks are generated. Caution risk of fire! Keep people and flammable materials away from sparks.

. Be careful when handling drills. Risk of cuts!

D. Operation



DANGER! Risk of injury! The device may only be put into operation if there are no defects. If a part is defective, it must be replaced before the device is used again.

Check to make sure the device is in a safe operating condition:

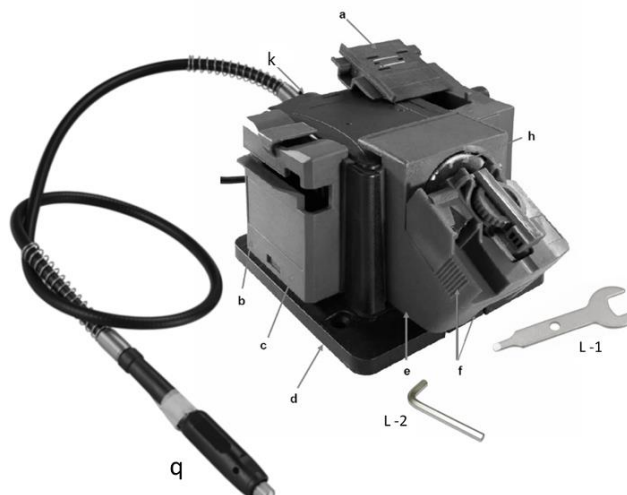
- Check to make sure there are no visible defects.
- Check to make sure all device components are correctly mounted
- The multi-task sharpener can only be used when an adapter is fitted.
- The adapter must not be removed or fitted when the grinding disc is turning.

- Only use this multi-task sharpener for dry grinding.



NOTICE! Risk of damage to the unit! Permit the motor to run for a maximum of 15 minutes and then cool down for 30 minutes.

1) Product presentation



	Description		Description
a	Adapter for plane and chisel blades	j	V guide
b	ON/OFF switch	k	Flexible shaft connector
c	Adapter for knives and scissors	L-1	Hex key
d	Base plate	L-2	Key
e	Adaptor for drills	m	Finger protect guard
f	Releasing latch	n	Magnet
g	Drill	o	Adjusting handle
h	Grinding disc	p	Distance piece
i	Vice	q	Flexible shaft

- Only use this multi-task sharpener for dry grinding.



- The multi-task sharpener is designed for sharpening of HSS drill bits, knives and scissors with straight blades, plane blades and chisels.
- The device is a sharpener and it is not designed for work that would normally be done with a bench grinder.
- The work piece may become very hot during sharpening / grinding. This may lead to a change in the material properties of the work piece. Therefore, allow the work piece to cool down during machining.

2) before first use

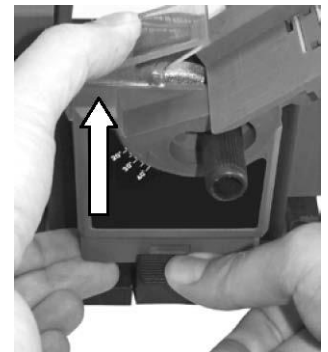
- Take the multi-task sharpener out of the packaging. Keep packaging materials away from children. There is a risk of suffocation!
- Check the multi-task sharpener for damage in transit. Do not use the device if it is damaged.
- If desired, the base plate (**d**) of the multi-task sharpener can be attached permanently with 4 screws to the work bench.

3) Changing the Adapters

- Always install the appropriate sharpening / grinding adapter depending on the field of application. Depress the adapter releasing latch (**f**) and pull up the adapter from the multi-task sharpener.
- Slide the desired adapter from above over the grinding disc (**h**) using the guide rails until the adapter releasing latch snaps into place. Do not use force when installing the adapter.
- Store the adapters that are not needed in the right or left bracket of the multi task sharpener.

Notes: Only remove the adapter from its position when the grinding disc has come to a complete standstill.

The multi-task sharpener can only be operated when the sharpening / grinding adapter has been inserted properly.



4) Sharpening of Drills

The device may be used under the observation of all safety and working notes in this set of operating instructions for the purpose of sharpening steel drills only and in accordance with DIN 338, DIN 340, DIN 345, DIN 1869 and DIN 1897 (version type N).

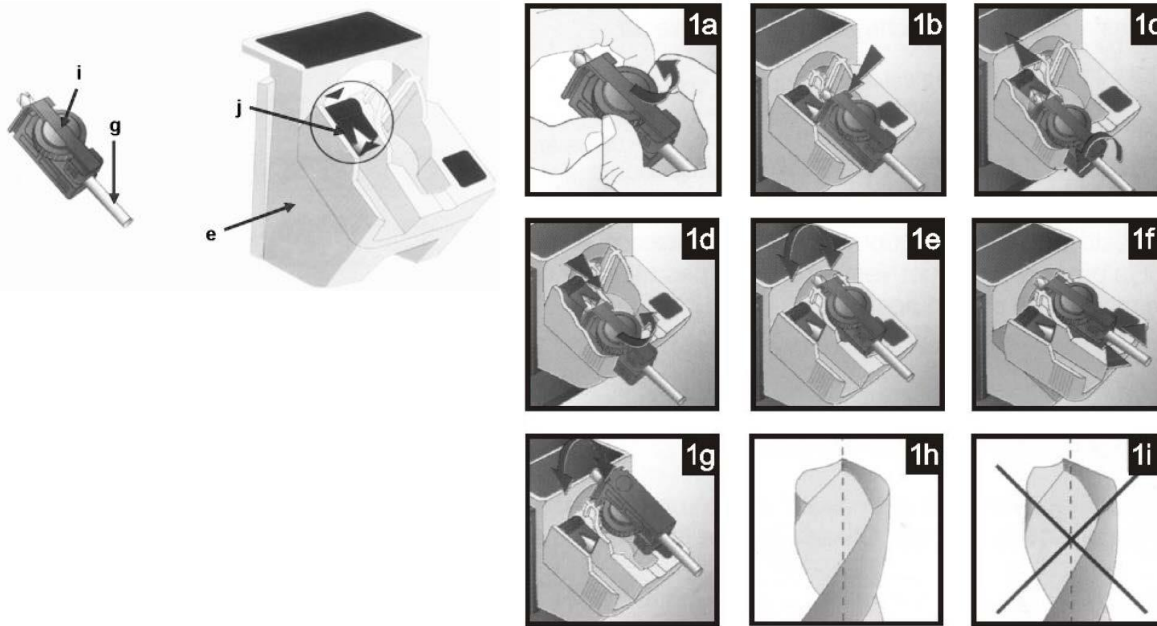
Carbide drills may not be sharpened using the tool. This product is not intended for commercial use.

An appropriately sharpened drill is characterised by a spiky point in the middle of the drill tip, lip with two sharp and identically sized sides, two back edges that are slightly lower than the front edge of the lip.

If the drill does not look like as specified above, it has to be sharpened. Rough sharpening on a desk grinder followed by using the multi-task sharpener is recommended for sharpening of skewed or very blunt drills.

- Install the adapter for sharpening drill bits (**e**) on the multi-task sharpener.
- Take the vice (**i**) off the holder on the adapter and insert the drill (**g**) (**figure 1a**).
- Tighten the vice slightly so that the drill in the vice can still be moved a bit.
- Slide up the vice (**j**), insert the vice into the notch at the bottom on the left side of the adapter so that the drill point faces to the v-guide (**j**) in the notch (**figure 1b**).
- Move the drill to the very front of the v-guide (**figure 1c**).
- Turn the drill so that it fits the sides of the v-guide.
- Lift the v-guide and make sure the vice sits at the bottom of the notch.

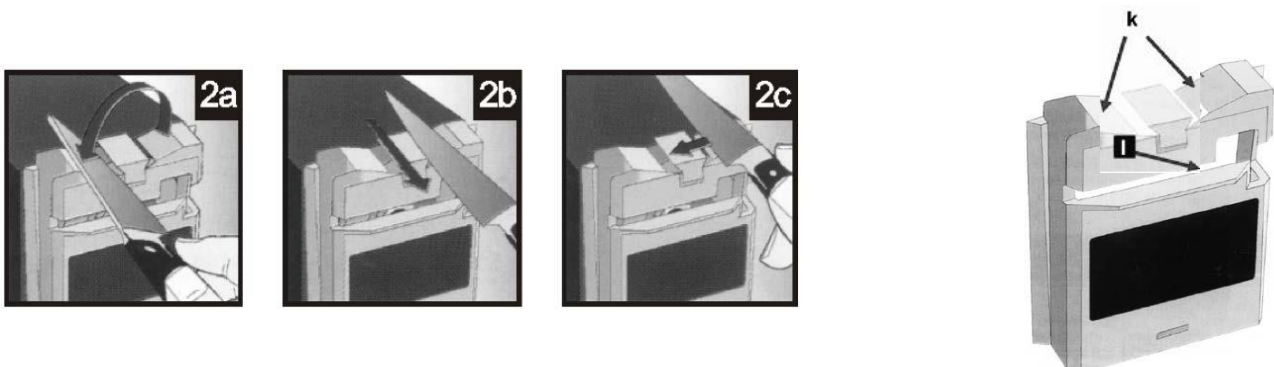
- Tighten the vice (**figure 1d**).
- Lift the v-guide and remove the vice with the drill bit.
- Put the vice into the vice holder that is located in the centre of the adapter (**figure 1e**).
- Use the on/off switch (**b**) to put the multi-task sharpener into operation.
- Pan and move the vice holder several time slightly from one side to the other (**figure 1f**).
- Remove the vice and turn it 180° so that the back is facing up (**figure 1g**).
- Pan and move the vice holder several times slightly from one side to the other (**figure 1f**). Do not apply too much pressure as the drill could get overheated and damaged.
- Make sure the drill is sharpened properly and corresponds to the three characteristics named above (**figure 1h**).
- Switch off the multi-task sharpener.



5) Sharpening of Knives

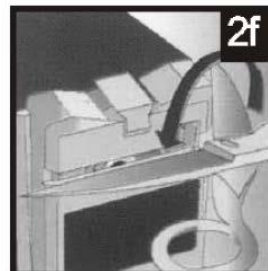
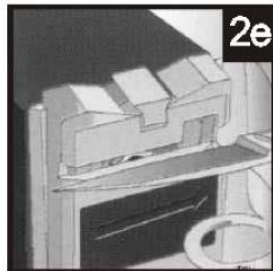
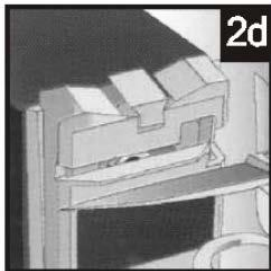
The adapter for sharpening knives and scissors is suitable for sharpening all household knives and scissors with straight blades. Serrated or wavy blades can not be processed.

- Install the adapter for sharpening knives and scissors (**c**) on the multi-task sharpener.
- Use the on/off switch (**b**) to put the multi-task sharpener into operation.
- Hold the knife by its handle and put the end of the knife's cutting edge into the notch (**k**) of the adapter (**figure 2a**).
- As soon as the cutting edge touches the grinding disc, start pulling the knife towards you until it is fully pulled out of the knife notch. Apply slight pressure against the grinding disc when pulling out the knife (**figure 2b**).
- Turn the knife 180° and put it to the second knife notch (**k**) (**figure 2c**).
- As soon as the cutting edge touches the grinding disc, start pulling the knife towards you until it is fully pulled out of the knife notch. Apply slight pressure against the grinding disc when pulling out the knife (**figure 2b**).
- Check whether the knife is sharpened sufficiently and repeat the sharpening process if necessary.
- Switch off the multi-task sharpener.



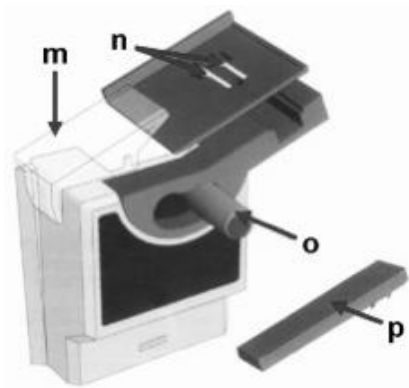
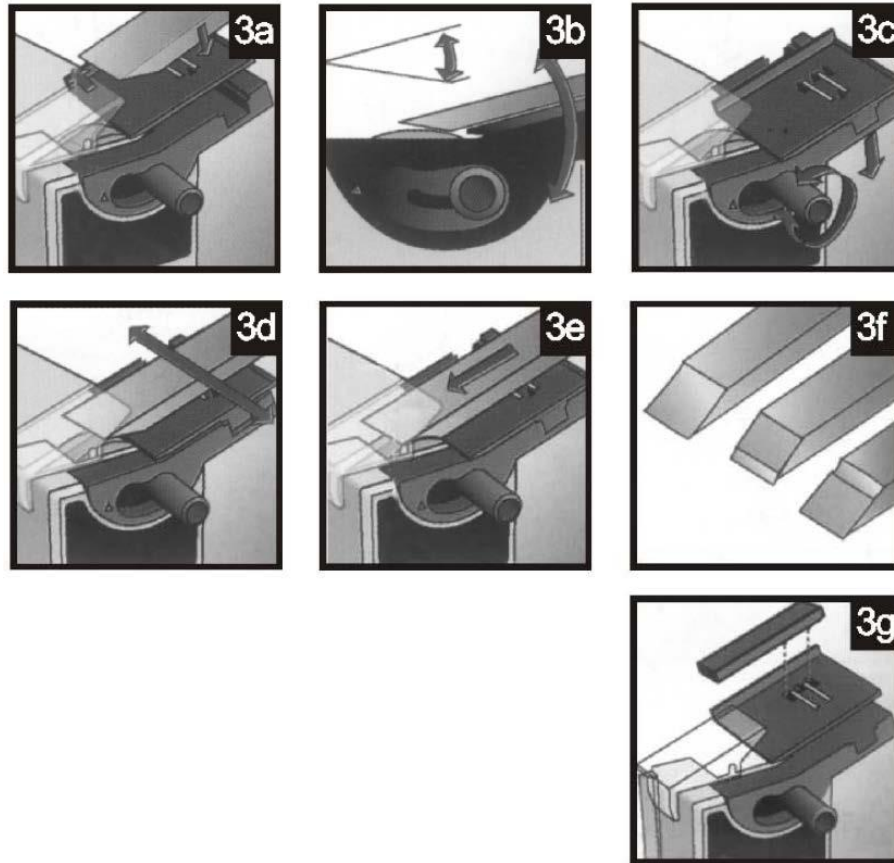
6) Sharpening of Scissors

- Install the adapter for sharpening knives and scissors (**c**) on the multi-task sharpener.
- Use the on/off switch (**b**) to put the multi-task sharpener into operation.
- Open the scissors to the full extent.
- Insert the cutting edge of one scissor blade into the scissor notch (**l**) so that the scissors joint and handle of the other cutting edge are facing to the right (**figure 2d**).
- As soon as the cutting edge touches the grinding disc, start pulling the scissors to the right applying slight pressure on the joint and on the blade. Do not apply too much pressure against the grinding disc (**figure 2e**).
- Turn the scissors 180° and insert the cutting edge of the other scissor blade into the scissor notch (**figure 2f**).
- As soon as the cutting edge touches the grinding disc, start pulling the scissors to the right applying slight pressure on the joint and on the blade. Do not apply too much pressure against the grinding disc (**figure 2e**).
- Check whether the blades are sharpened sufficiently and repeat the sharpening process if necessary.
- Switch off the multi-task sharpener.



7) Sharpening of Plane and Chisel Blades

- Install the adapter (**a**) for sharpening plane blades and chisels on the multi-task sharpener.
- Put the blade or the chisel on the support blade (**figure 3a**). The magnet (**n**) keeps the material to be processed in its place.
- The angle between the material to be processed and the grinding disc must correspond to the original angle at the cutting edge of the material to be processed (**figure 3b**).
- The sharpening angle can steplessly be adjusted from 20° to 40°. To do so, untighten the angle adjusting handle (**o**) counter clockwise and tilt the support plate to an appropriate angle. Then tighten the angle adjusting handle again (**figure 3c**). Important: Do not set up an angle wider than 40° in order not to damage the transparent finger guard (**m**).
- The cutting edge of the material to be processed may touch the surface of the grinding disc only slightly.
- Use the on/off switch (**b**) to put the multi-task sharpener into operation.
- Press the material to be processed slightly against the grinding disc and move the support plate and the material to be processed evenly back and forth all the time, otherwise the cutting edge would be sharpened unevenly (**figure 3d**).
- When sharpening, move the material to be processed along the support plate further downwards and continue moving it from side to side (**figure 3e**).
- Switch off the multi-task sharpener.
- Check whether the cutting edge angle is sharpened properly (**figure 3f**). Check whether the material to be processed is sharpened sufficiently and repeat the sharpening process if necessary.
- Use the provided distance piece (**p**) to sharpen thin chisels (**figure 3g**).
- After sharpening, grind the cutting edge using an oil stone or the like.





8) Use of the flexible shaft





- Open the lid of the flexible shaft connector (k)
- Screw the flexible shaft (q) to the connector (k)
- Insert key (L-1) inside the hole on top of flexible shaft
- Insert the mini tool on top of flexible shaft
- Use key (L-2) to screw the tool firmly
- Take off the key (L-1)
- Turn On the multitask sharpener
- To take off tools, insert the key (L-1) inside the hole on top of flexible shaft and unscrew with key (L-2). Take off the mini tool.

9) Changing the grinding stone

- Loosen the screws of the grinding stone and take it off
- Place a new grinding stone with the flat side up against the mount and fit the washer.
- Tighten the nut(clockwise)

10) Mini tools

Mini tools	Spécification	Name	USE
	material : Silicon carbide Shank Dia.: 3.17 Size : Ø10*6	Grinding Wheels	POLISHING
	material : Silicon carbide Shank Dia.: 3.17 Size : Ø20*6	Grinding Wheels	POLISHING

	material : Brown fused alumina Shank Dia.: 3.17 Size : $\varnothing 6 * 10$	Grinding Wheels	POLISHING
	material : Brown fused alumina Shank Dia.: 3.17 Size : $\varnothing 6 * 10$	Grinding Wheels	POLISHING
	material : Stainless Steel Shank Dia.: 3.17 Size : $\varnothing 22 * 1$	Stainless Steel Brush Radial	DUSTING
	material : Silicon carbide Shank Dia.: 3.17 Size : $\varnothing 2$	Diamond Drill	CARVING

E. CARE AND MAINTENANCE

Only those maintenance and fault elimination tasks described here may be carried out. Any other tasks must be completed by a specialist.



DANGER! Risk of injury! Prior to conducting maintenance or cleaning:

- Switch the device off
- Allow the unit to cool down
- Unplug from the power source.

Only use original replacement parts. Only these replacement parts are designed and suitable for the device. Other replacement parts will not only lead to an invalidation of the warranty, they may also endanger you and your environment.

Clean the product only with a dry or slightly damp, lint-free cloth. Remove grinding residue with a dry brush

Do not use abrasive cleaners to clean the unit.

Clean unit before storing.

Store the tool in a dry and well ventilated place.

Protect the grinding stone from direct sunlight during storage.



WARNING! Risk of injury! Store the unit in such a way that it cannot be started by unauthorized persons.



NOTICE! Risk of damage to the unit! Do not stored unprotected in a damp environment

F. TROUBLESHOOTING

DANGER! Risk of injury! Unprofessional repairs may mean that your device will no longer operate safely. This endangers you and your environment.

Malfunctions are often caused by minor faults. You can easily remedy most of these yourself. Please consult the following table. You will save yourself a lot of trouble and possibly money too.

Error/Fault	Cause	Remedy
Device does not work	No power supply?	Check the cable, plug, and the fuse.
Insufficient sharpening performance	Grinding stone too worn?	Replace the grinding stone (Changing the grinding stone)

G. FEATURES

Nominal voltage : 230V~ 50Hz

Capacity: 65W

Speed 6700rpm

Protection class II

Diameter of cutting disc: \varnothing 48 mm

Drill sizes: 3-10mm

Blade width : 6-51 mm

This appliance is not intended for use by persons (including children) with reduced physical, sensory or mental capacities, or by persons lacking in experience or knowledge, unless they are supervised or instructed on the use of this apparatus by a person responsible for their safety. Children should be supervised to ensure they do not play with this appliance.



Importé par / Importiert von / Geïmporteerd door / Imported by :
CAPTELEC, 59170 Croix - FRANCE



Carton et emballage papier à trier / Kartons und papierverpackung recyceln / Verpakkingsmateriaal in karton en papier te sorteren / Recycle carton and paper packaging