



**Gebrauchsanleitung - Instruction manual
Gebruiksaanwijzing**



**Bitte lesen Sie diese Gebrauchsanleitung vor Inbetriebnahme des Gerätes aufmerksam durch
und bewahren Sie diese zum späteren Nachlesen auf.**

Before using this appliance, read the safety instructions carefully.

Lees deze gebruiksaanwijzing zorgvuldig voordat u het apparaat in gebruik neemt.

Special Features

- Powerful sterilizer: this model is a household refrigerator deodorizer, which can instantaneously fill your refrigerator with activated oxygen (ozone), eradicates most of bacteria, fungi, moulds from contaminated foods and vegetables.
- Remove stink and bad odor: ozone can rapidly break down stink and bad odor in the refrigerator, thus prevent cross contamination.
- Break down pesticide: ozone effectively oxidize and break down poisonous pesticide on the surface of foods and vegetables.
- Maintenance of freshness: ozone can suppress the decay process of fruits and vegetables, together with its sterilization and odor removal properties can extend the shelf life food.

How to Operate

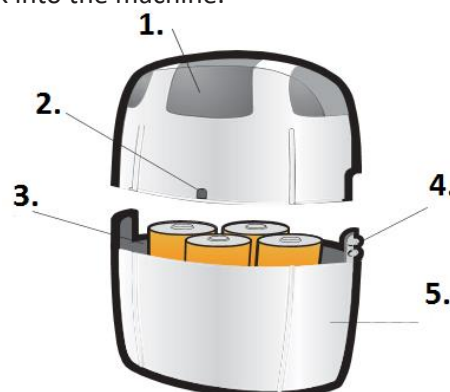
1. Press down both tabs on the sides of the product at the same time to separate the top half from the lower half (battery compartment).
 2. Insert four (4) "D" size high capacity alkaline batteries into the lower battery compartment according to its (+) positive (-) negative marked.
 3. Firmly reattach the two halves of the product and make sure the tabs locked.
 4. Once the two halves are securely attached, the light on the front will glow solid green for about 1 hour, indicating the refrigerator deodorizer is activated. Following this mode, the light will blink green every 3.5 seconds to indicate the product is in the standby mode. It will automatically cycle between standby mode (blinking green) and active mode (solid green.)
- Flashing red light during operation indicates insufficient power, and it is time to replace the batteries to prevent corrosion of parts from battery leakage.
 - Place the operating deodorizer on the upper shelf of the refrigerator and close the door. Since ozone is heavier than air, it will sink and fill the whole refrigerator.
 - Do not remove it from your refrigerator during operation, except to replace the 4 D-batteries about every 90 to 120 days. Batteries are not included.
 - This product is suitable for any models of household refrigerators.
 - **Warning:** Do not leave it in freezer compartment of your refrigerator

Special Attention

- Take out the batteries in case you do not use the purifier for long time to prevent corrosion of parts from battery leakage.
- In case of battery replacement, take out the purifier and wrap it with a clean plastic bag. Wait until the temperature of the purifier raised to room temperature before taking it out to change the batteries. Due to low temperature of the refrigerator, there will be water condensation on the body and inside the purifier when it comes in contact of the outside air. This water condensation will corrode the batteries causing metal parts to rust and cause malfunction to the purifier.
- When it is heavily polluted, please use a soft wet cloth to clean the appearance of the product. When cleaning, please avoid water and/or any liquid leak into the machine.

Parts Identification

1. Outlet
2. Indicator light
3. Battery compartment
4. Tab Lock for Body
5. Main unit



Specifications:

Rated Voltage	DC 6V
Power Consumption	1.2W 4xD-batteries
Active Oxygen Output	≤0.12ppm
Dimensions (mm)	132×73×140
Weight	275gr

Correct Disposal of this product



This marking indicates that this product should not be disposed with other household wastes throughout the EU. To prevent possible harm to the environment or human health from uncontrolled waste disposal, recycle it responsibly to promote the sustainable reuse of material resources. To return your used device, please use the return and collection systems or contact the retailer where the product was purchased. They can take this product for environmental safe recycling.

Bijzonder kenmerken

- Krachtige sterilisator: dit model is een huishoudelijke koelkastdeodorant, die uw koelkast onmiddellijk kan vullen met geactiveerde zuurstof (ozon), waardoor de meeste bacteriën, schimmels, schimmels van besmet voedsel en groenten worden uitgeroeid.
- Verwijder stank en slechte geur: ozon kan stank en slechte geur in de koelkast snel afbreken, waardoor kruisbesmetting wordt voorkomen.
- Pesticide afbreken: ozon oxideert effectief en breekt giftige pesticiden af op het oppervlak van voedsel en groenten.
- Behoud van versheid: ozon kan het bederfproces van groenten en fruit onderdrukken, samen met de sterilisatie- en geur verwijderende eigenschappen kan het de houdbaarheid van voedsel verlengen.

Hoe te bedienen

1. Druk beide lipjes aan de zijkanten van het product tegelijkertijd naar beneden om de bovenste helft van de onderste helft (batterijvak) te scheiden.
 2. Plaats vier (4) "D" alkalinebatterijen met hoge capaciteit in het onderste batterijvak volgens de (+) positieve (-) negatieve markering.
 3. Bevestig de twee helften van het product stevig opnieuw en zorg ervoor dat de lipjes vergrendeld zijn.
 4. Zodra de twee helften stevig zijn bevestigd, brandt het lampje aan de voorkant ongeveer 1 uur onafgebroken groen, wat aangeeft dat de geurverdrijver van de koelkast is geactiveerd. Na deze modus knippert het lampje elke 3,5 seconden groen om aan te geven dat het product in de stand-bymodus staat. Het schakelt automatisch tussen de stand-bymodus (groen knipperend) en de actieve modus (continu groen).
- Een knipperend rood lampje tijdens bedrijf geeft aan dat er onvoldoende stroom is en het tijd is om de batterijen te vervangen om corrosie van onderdelen door batterijlekkage te voorkomen.
 - Plaats de werkende geurverdrijver op de bovenste plank van de koelkast en sluit de deur. Omdat ozon zwaarder is dan lucht, zal het zinken en de hele koelkast vullen.

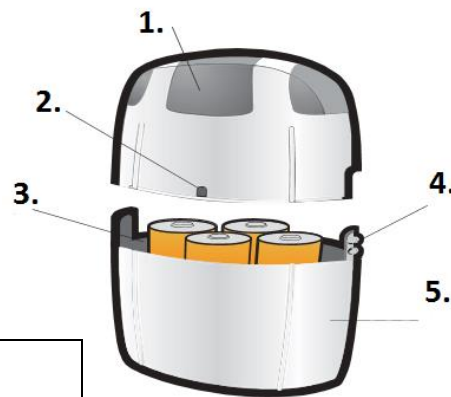
- Haal hem tijdens gebruik niet uit uw koelkast, behalve om de 4 D-batterijen ongeveer elke 90 tot 120 dagen te vervangen. Batterijen zijn niet inbegrepen.
- Dit product is geschikt voor alle modellen koelkasten voor huishoudelijk gebruik.
- **Waarschuwing:** plaats het niet in het vriesvak van uw koelkast.

Speciale aandacht

- Verwijder de batterijen als u de luchtreiniger voor langere tijd niet gebruikt om corrosie van onderdelen door batterijlekkage te voorkomen.
- Als u de batterijen gaat vervangen, neemt u dan de luchtreiniger uit de koelkast en wikkelt u deze in een schone plastic zak. Wacht tot de temperatuur van de luchtreiniger op kamertemperatuur is en vervang daarna pas de batterijen. Vanwege de lage temperatuur zal er watercondensatie zijn op en in de luchtreiniger, wanneer deze in contact komt met de buitenlucht. Deze watercondensatie zal de batterijen aantasten, waardoor metalen onderdelen gaan roesten en de luchtreiniger defect raakt.
- Gebruik bij sterke vervuiling een zachte, natte doek om de luchtreiniger te reinigen. Vermijd bij het reinigen water en/of vloeistoflekkage in de machine.

Beschrijving:

1. Uitlaat
2. Indicatielampje
3. Batterijvak
4. Bevestigingsclips
5. Hoofddunit



Specificaties:

Voltage	DC 6V
Power:	1.2W 4xD-batteries
Actieve zuurstofuitvoer	≤0.12ppm
Afmetingen (mm)	132×73×140
Gewicht	275gr

Correcte verwijdering van het product



Deze markering geeft aan dat dit product niet mag worden weggegooid met ander huishoudelijk afval in de EU. Om mogelijke schade aan het milieu of de menselijke gezondheid door ongecontroleerde afvalverwijdering te voorkomen, recycle het verantwoord om het duurzaam hergebruik van materialen te bevorderen. Om uw gebruikte apparaat in te leveren, kunt u gebruik maken van de teruggave-en inzamelsystemen (recyclepunt) of neem contact op met de winkel waar

het product is gekocht. Zij kunnen dit product terugnemen en het milieutechnisch verantwoord laten recycleren.

Besondere Eigenschaften

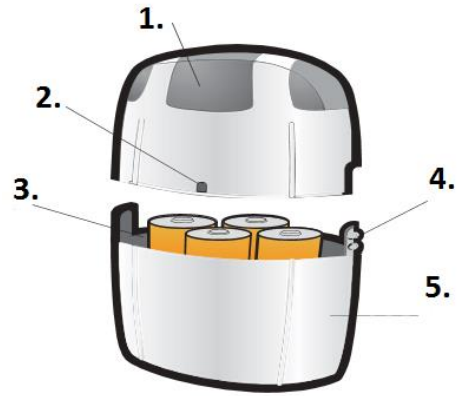
- **Leistungsstarker Sterilisator:** Dieses Modell ist ein Deodorant für Haushaltskühlschränke, der Ihren Kühlschrank sofort mit aktiviertem Sauerstoff (Ozon) füllen kann und die meisten Bakterien, Pilze, Schimmelpilze aus kontaminierten Lebensmitteln und Gemüse beseitigt.
- **Entfernen Sie Gestank und schlechten Geruch:** Ozon kann Gestank und schlechten Geruch im Kühlschrank schnell abbauen und so eine Kreuzkontamination verhindern.
- **Pestizid abbauen:** Ozon oxidiert effektiv und baut giftige Pestizide auf der Oberfläche von Lebensmitteln und Gemüse ab.
- **Erhaltung der Frische:** Ozon kann den Zerfallsprozess von Obst und Gemüse unterdrücken und zusammen mit seinen Sterilisations- und Geruchsentfernungseigenschaften die Haltbarkeit von Lebensmitteln verlängern.

Bedienung

1. Drücken Sie beide Laschen an den Seiten des Produkts gleichzeitig nach unten, um die obere Hälfte von der unteren Hälfte (Batteriefach) zu trennen.
 2. Legen Sie vier (4) Hochleistungs-Alkalibatterien der Größe „D“ entsprechend der (+) positiven (-) negativen Markierung in das untere Batteriefach ein.
 3. Bringen Sie die beiden Hälften des Produkts wieder fest an und stellen Sie sicher, dass die Laschen verriegelt sind.
 4. Sobald die beiden Hälften fest miteinander verbunden sind, leuchtet das Licht auf der Vorderseite etwa 1 Stunde lang grün, was darauf hinweist, dass der Desodorierer für den Kühlschrank aktiviert ist. Nach diesem Modus blinkt die Anzeige alle 3,5 Sekunden grün, um anzuzeigen, dass sich das Produkt im Standby-Modus befindet. Es wechselt automatisch zwischen dem Standby-Modus (grün blinkend) und dem aktiven Modus (durchgehend grün).
- Ein rotes Blinken während des Betriebs zeigt eine unzureichende Stromversorgung an. Es ist an der Zeit, die Batterien auszutauschen, um zu verhindern, dass Teile durch Batterieleckage korrodieren.
 - Stellen Sie den Deodorant auf die obere Ablage des Kühlschranks und schließen Sie die Tür. Da Ozon schwerer als Luft ist, sinkt es und füllt den gesamten Kühlschrank.
 - Nehmen Sie es während des Betriebs nicht aus Ihrem Kühlschrank, außer um die 4 D-Batterien etwa alle 90 bis 120 Tage auszutauschen. Batterien sind nicht im Lieferumfang enthalten.
 - Dieses Produkt ist für alle Modelle von Haushaltskühlschränken geeignet.
 - **Warnung:** Lassen Sie es nicht im Gefrierfach Ihres Kühlschranks
 - **Warnung:** nehmen Sie die Batterien heraus, falls Sie den Luftreiniger längere Zeit nicht benutzen, um zu verhindern, dass Teile durch Batterieleckage korrodieren.
 - Nehmen Sie im Falle eines Batteriewechsels den Luftreiniger heraus und wickeln Sie ihn in eine saubere Plastiktüte. Warten Sie, bis die Temperatur des Luftreinigers auf Raumtemperatur angestiegen ist, bevor Sie ihn herausnehmen, um die Batterien zu wechseln. Aufgrund der niedrigen Temperatur des Kühlschranks tritt am Körper und im Inneren des Luftreinigers Kondenswasser auf, wenn es mit der Außenluft in Kontakt kommt. Diese Wasserkondensation korrodiert die Batterien, wodurch Metallteile rosten und der Luftreiniger fehlerhaft funktioniert.
 - Wenn es stark verschmutzt ist, verwenden Sie bitte ein weiches, feuchtes Tuch, um das Erscheinungsbild des Produkts zu reinigen. Vermeiden Sie beim Reinigen, dass Wasser und / oder Flüssigkeiten in die Maschine gelangen.

Teilidentifikation

1. Luftauslass
2. Kontrollleuchte
3. Batteriefach
4. Tab Lock für Körper
5. Haupteinheit



Spezifikationen:

Nennspannung	DC 6V
Energieverbrauch	1,2W 4xD-batterien
Aktive Sauerstoffabgabe	≤0.12 ppm
Abmessungen (mm)	132 × 73 × 140
Gewicht	275 gr

Korrekte Entsorgung dieses Produkts



Diese Markierung zeigt an, dass dieses Produkt in der EU nicht mit dem Hausmüll entsorgt werden darf. Um möglichen Schäden für die Umwelt oder die menschliche Gesundheit durch unkontrollierte Müllbeseitigung vorzubeugen, verantwortungsbewusst recyceln, um eine nachhaltige Wiederverwertung von materiellen Ressourcen zu fördern. Zur Rückgabe Ihres Altgerätes nutzen Sie bitte die Rückgabe- und Sammelsysteme oder den Händler, bei dem das Produkt gekauft wurde. Diese können für ein umweltfreundliches Recycling dieses Produktes sorgen.

Havenstraat 57 a, 7005 AG Doetinchem – NL

Für Fragen und/oder Hilfe bei der Montage stehen wir Ihnen selbstverständlich gern unter unserer Servicenummer +49 180 5140024 von Montags bis Freitags zwischen 9.ºº und 17.ºº Uhr zur Verfügung (0,14 €/Min. aus dem dt. Festnetz, Mobilfunkpreis max. 0,42 €/Min.)