

Art. 46695

ENEROID

SLIMME BATTERIJLADER & OPSLAG

©2016 Eneroid. Alle rechten voorbehouden. Eneroid, het Eneroid-logo en andere Eneroid-merken zijn eigendom van Eneroid en zijn mogelijk geregistreerd. Alle andere handelsmerken zijn eigendom van hun respectieve eigenaars.

Eneroid aanvaard geen aansprakelijkheid voor eventuele fouten in deze handleiding. Informatie die hierin is opgenomen kan zonder voorafgaande kennisgeving worden gewijzigd.

www.eneroid.com

Hartelijk dank voor de aankoop van een ENEROID-product.

Deze gebruiksaanwijzing bevat belangrijke informatie voor een veilige werking van de lader. Lees deze gebruiksaanwijzing voor gebruik.

Belangrijke veiligheidsaspecten

1. Gebruik de lader niet in een vochtige omgeving.
2. Gebruik de lader niet als de kabel/stekker is beschadigd.
3. Gebruik de lader niet nadat het is gevallen of beschadigd.
4. Demonteer de lader niet.
5. Gebruik de lader niet in direct zonlicht.

Het apparaat is niet bedoeld voor kinderen en mensen met een beperkt fysiek vermogen, beperkte mentale vaardigheden of onvoldoende kennis.

Onderhoud, verzorging en reiniging:

Onderhoud en reiniging zijn noodzakelijk.

Koppel de lader los van de stroomvoorziening.

Reinig het apparaat indien nodig met een droge doek.

Maak de lader nooit schoon met water of andere vloeistoffen

Temperatuurbereik

Werking: -20 °C ~ 45 °C

Lading: 5 °C ~ 40 °C



Seculine verklaart hierbij dat dit product in overeenstemming is met de essentiële vereisten en andere toepasselijke bepalingen van de EU-richtlijn. De volledige conformiteitsverklaring is

beschikbaar op www.eneroid.com

Ontworpen door Seculine.

Vervaardigd in Korea.

○ Specificaties

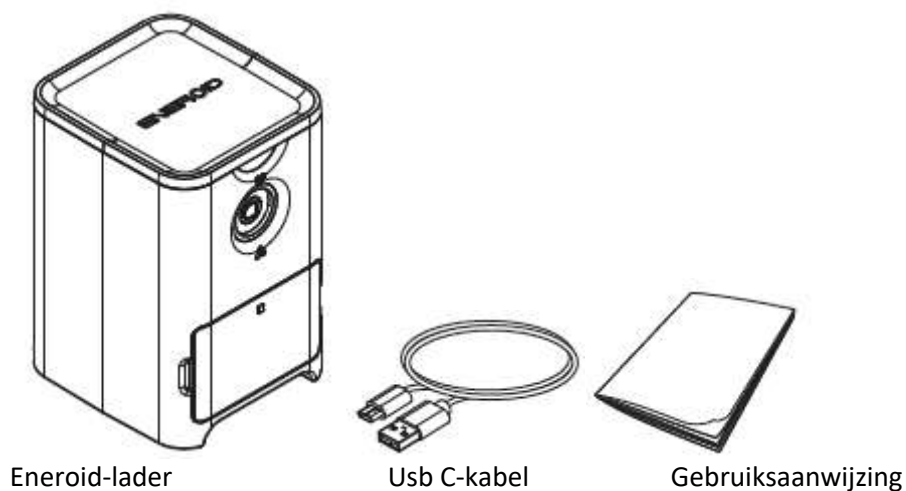
Model	● EN10A2	● EN10A2
Compatibiliteit	AA-batterij (Ni-MH, Ni-CD)	AAA- batterij (Ni-MH, Ni-CD)
Afmetingen	11,5 x 12,5 x 18 cm	11,5 x 12,5 x 18 cm
Gewicht	650 g	650 g
Ingangsspanning	Usb-C type, 5V 2A	Usb-C type, 5V 2A
Laadhoeveelheid	12 ea	15 ea
Opslagcapaciteit	15 ea	27 ea
Kleur	Behuizing: wit/ring: blauw	Behuizing: wit/ring: groen

○ Laadtijden

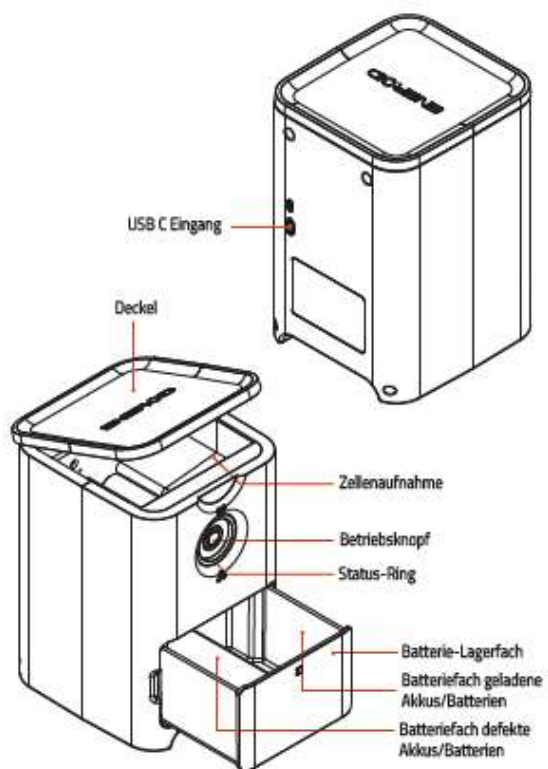
Batterij	● EN10A2	● EN10A3
AA 1000mAh	ca. 1~1,5 uur	-
AA 2000mAh	ca. 2~3 uur	-
AA 3000mAh	ca. 3,5~5 uur	-
AAA 300mAh	-	ca. 1~1,5 uur
AAA 500mAh	-	ca. 2~3 uur
AAA 800mAh	-	ca. 3,5~5 uur

*Alkaline batterijen kunnen niet worden opgeladen, maar worden echter 'bijgevuld' tot een bepaald spanningsniveau.

○ Inbegrepen in de levering



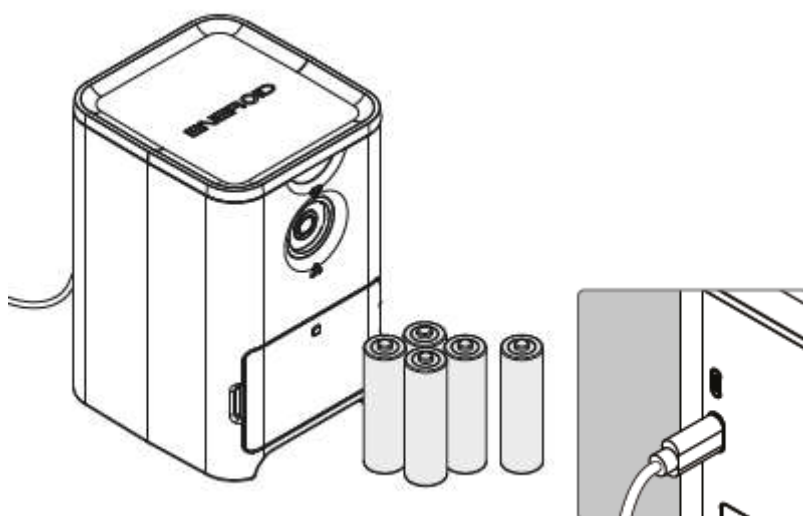
Onderdelen



Usb-C-ingang
Deksel

Batterijhouder
Bedieningsknop
Statusring
Batterijcompartiment
Batterijcompartiment geladen accu's/batterijen
Batterijcompartiment defecte accu's/ batterijen

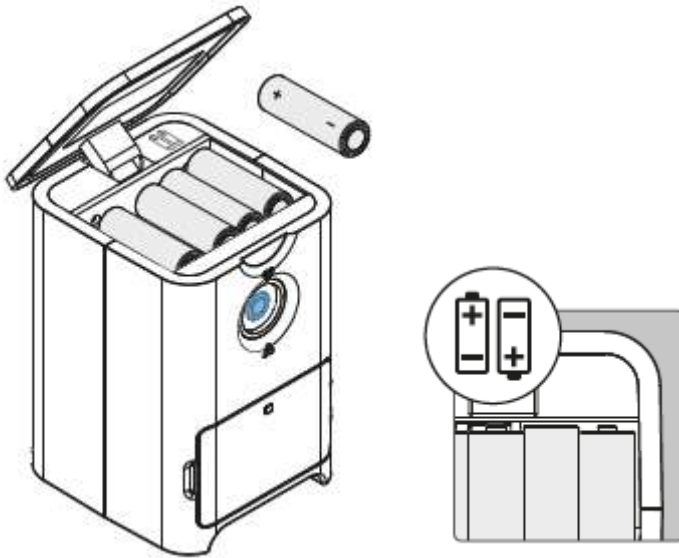
1



Stroomaansluiting

Sluit de meegeleverde usb-kabel aan op de usb-ingang aan de achterzijde van de lader.
U kunt een in de handel verkrijgbare usb-netadapter (niet meegeleverd) gebruiken.
Druk kort op de aan-uitknop om naar de stand-bymodus te gaan (blauwe led brandt).

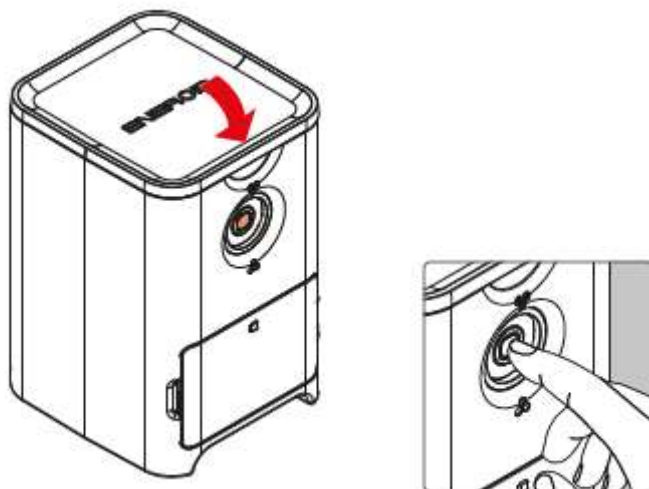
2



Plaatsen van de accu's/batterijen

Plaats de accu's/batterijen in de batterijhouder, de polariteit is niet van belang, want de lader detecteert automatisch de polariteit en begint automatisch te laden.

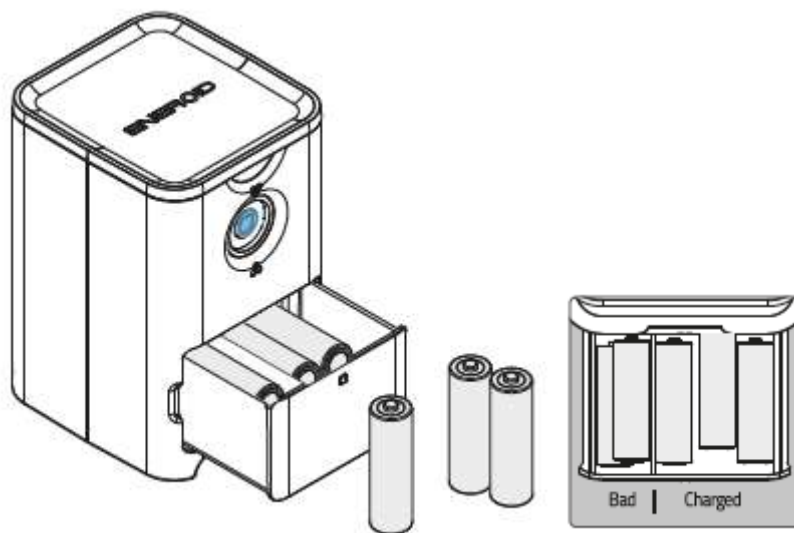
3



Laden

Sluit de batterijhouder wanneer de lader in de stand-bymodus staat, druk opnieuw op de bedieningsknop om het laadproces te starten. Tijdens het opladen knippert de led van de statusring rood.

4

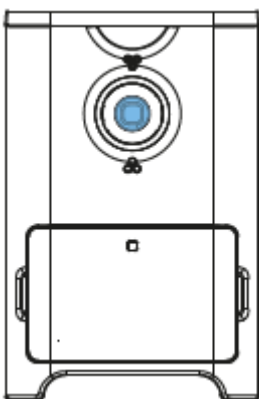


Defect | geladen

Laden voltooid

Wanneer het laden voltooid is, schakelt de lader automatisch over naar de stand-bymodus. Open het opbergvak en gebruik de opgeladen accu's/batterijen rechts in het vak. De accu's/ batterijen in het linkervak zijn defect en kunnen niet meer worden gebruikt. Deze moet u op een gepaste manier weggooien.

⦿ Slaapstand



Als uw computer als stroombron wordt gebruikt en enige tijd niet wordt gebruikt, schakelt de lader over naar de slaapstand. (Led gaat uit).

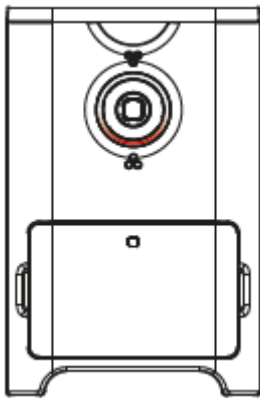
Druk kort op de bedieningsknop om terug te keren naar de stand-bymodus. (Blauwe led brandt.)

Lader handmatig legen



Wanneer de lader in de stand-bymodus staat (blauwe led brandt) en u op de bedieningstoets drukt en houdt deze 3 seconden ingedrukt houdt, leegt de lader de laadschachten en de batterijhouder en werpt hij alle accu's/batterijen uit in het rechtervak.

Foutmelding



Als de lader een fout detecteert, wordt deze eenvoudigweg gelokaliseerd via het display van de leds. Als er een storing in de batterijhouder is, gaat de bovenste helft van de led-ring op het frontpaneel branden. Als er een storing in het opbergvak is, gaat de onderste helft van de led-ring branden.

Batterijhouder

De bovenste helft van de led-ring gaat branden wanneer de batterij/accu in de batterijhouder hangt of wanneer er geen batterij/accu in het compartiment is. Open het deksel en controleer de status. Plaats indien nodig de batterij(en) op de juiste manier erin of vul het compartiment.



Vol opbergvak

Wanneer het opbergvak vol is en er geen accu's/batterijen meer in het vak passen, gaat de onderste helft van de led-ring branden. Open het opbergvak en verwijder de volledig geladen of defecte batterijen.



Andere storingen

Als er een storing of een onbekend probleem is, gaat de complete led-ring branden.

Neem in dit geval contact op met uw dealer.

