

**Vielen Dank für den Kauf eines ENEROID-Produktes.**  
Diese Bedienungsanleitung beinhaltet wichtige Informationen zur sicheren Bedienung des Ladegerätes. Bitte lesen Sie diese Bedienungsanleitung vor dem Gebrauch.

**Wichtige Sicherheitsaspekte**

1. Benutzen Sie das Ladegerät nicht in feuchter Umgebung
2. Benutzen Sie das Ladegerät nicht wenn das Kabel/Stecker beschädigt ist
3. Benutzen Sie das Ladegerät nicht nach einem Sturz oder Schaden
4. Zerlegen Sie das Ladegerät nicht
5. Benutzen Sie das Ladegerät nicht in direkter Sonneneinstrahlung

Das Gerät ist nicht für Kinder und Personengruppen mit eingeschränkter physikalischer Sensorik, mentalem Leistungsfähigkeiten oder ungenügendem Kenntnisstand geeignet.

**Wartung, Pflege und Reinigung :**

- Pflege und Reinigung sind notwendig
- Trennen Sie das Ladegerät von der Stromversorgung
- Falls notwendig, säubern Sie das Gerät mit einem trockenen Tuch
- Reinigen Sie das Ladegerät nie mit Wasser oder anderen Flüssigkeiten

**Temperaturbereich**

- Betrieb: -20°C ~ +45°C
- Ladung: 5°C ~ +40°C



Design by Seculine.  
Made in Korea.

**Spezifikationen**

Model	EN10A2	EN10A3
Kompatibilität	AA battery (Ni-MH, Ni-CD)	AAA battery (Ni-MH, Ni-CD)
Maße	11,5 x 12,5 x 18 cm	11,5 x 12,5 x 18 cm
Gewicht	650 g	650 g
Eingangsspannung	USB-C type, 5V 2A	USB-C type, 5V 2A
Bestückungsmenge	12 ea	15 ea
Lagerkapazität	21 ea	27 ea
Farbe	Body : White / Ring : Blue	Body : White / Ring : Green

**Ladezeiten**

Batterie	EN10A2	EN10A3
AA 1000mAh	ca. 1-1.5 hrs	-
AA 2000mAh	ca. 2-3 hrs	-
AA 3000mAh	ca. 3.5-5 hrs	-
AAA 300mAh	-	ca. 1-1.5 hrs
AAA 500mAh	-	ca. 2-3 hrs
AAA 800mAh	-	ca. 3.5-5 hrs

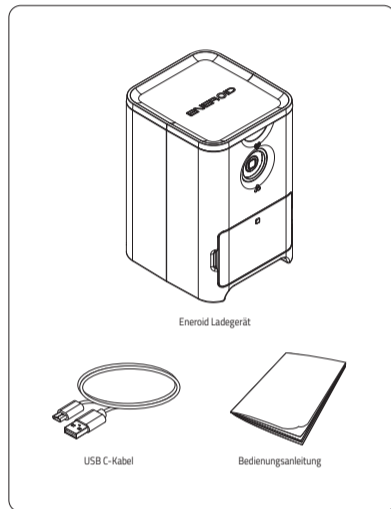
\*Alkaline Batterien können nicht aufgeladen werden, bis zu einer gewissen Spannungslage jedoch „refreshed“ werden.

©2016 Eneroid. All rights reserved. Eneroid, the Eneroid logo, and other Eneroid marks are owned by Eneroid and may be registered. All other marks are property of their respective owners. Eneroid assumes no responsibility for any errors that may appear in this or any manual. Eneroid reserves the right to change without notice.

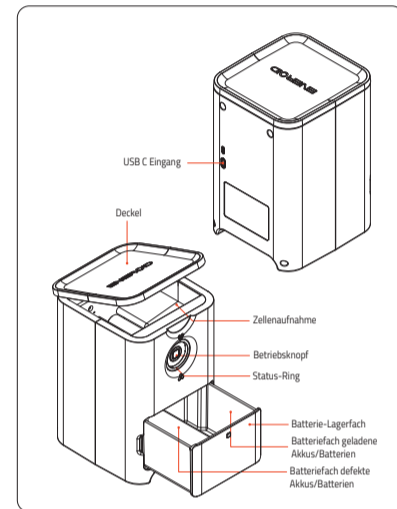
SMART BATTERY CHARGER & STORAGE

**ENEROID**

**Lieferumfang**



**Teilebezeichnung**

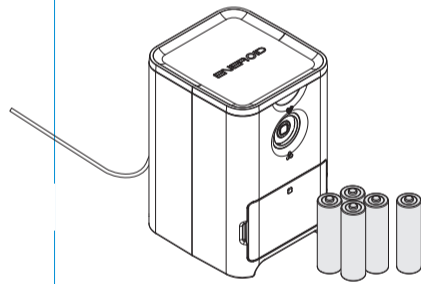


**ENEROID**  
SMART BATTERY CHARGER & STORAGE

EN10A2 | EN10A3

Important Safety Instructions  
User's Manual

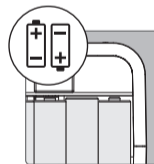
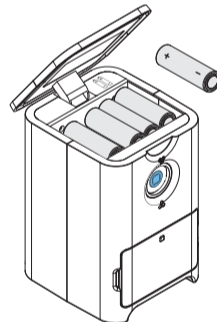
1



**Stromanschluss**

Verbinden Sie das mitgelieferte USB-Kabel mit dem USB-Eingang auf der Rückseite des Ladegerätes. Sie können für den Betrieb ein handelsübliches USB-Netzteil (nicht im Lieferumfang) verwenden. Drücken Sie den Betriebsknopf kurz um in den Standby Modus zu gelangen (blaue LED leuchtet auf).

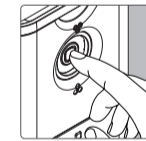
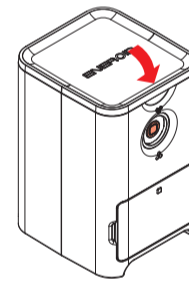
2



**Einlegen der Akkus/Batterien**

Legen Sie die Akkus/Batterien in die Zellaufnahme, die Polung ist hierbei egal, da das Ladegerät die Polarität automatisch erkennt und automatisch die Ladung startet.

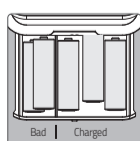
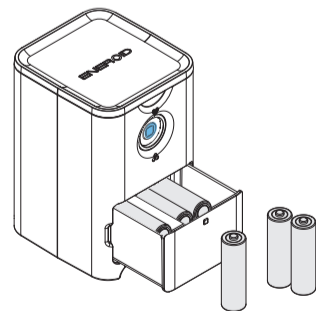
3



**Ladung**

Schließen Sie die Zellaufnahme, wenn sich das Ladegerät im Standbymodus befindet, drücken Sie erneut den Betriebsknopf um den Ladevorgang zu starten. Während des Ladevorgangs blinkt die LED des Status-Rings rot.

4

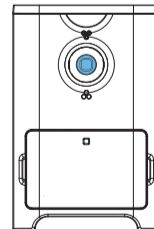


**Abschluss der Ladung**

Wenn der Ladevorgang abgeschlossen ist, wechselt das Ladegerät automatisch in den Standby Modus. Öffnen Sie das Lagerfach und benutzen Sie die geladenen Akkus/Batterien auf der rechten Seite des Fachs. Akkus/Batterien im linken Fach sind defekt und nicht mehr verwendbar, diese können Sie fachgerecht entsorgen.

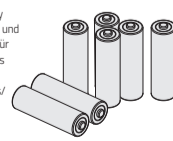
**Ruhemodus**

Sollte Ihr Computer als Stromquelle dienen und dieser einige Zeit nicht benutzt wird, wechselt das Ladegerät in den Ruhemodus. (LED schaltet sich aus.) Drücken Sie kurz den Betriebsknopf um wieder in den Standby Modus zu wechseln. (Blaue LED leuchtet)



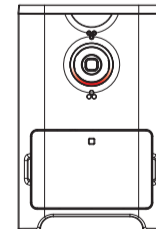
**Ladegerät manuell leeren**

Wenn sich das Ladegerät im Standby Modus befindet (blaue LED leuchtet) und Sie den Betriebsknopf drücken und für 3 Sekunden gedrückt halten leert das Ladegerät die Ladeschächte und die Zellaufnahme und wirft alle Akkus/Batterien in das rechte Lagerfach.



**Error/Fehler**

Sollte das Ladegerät einen Fehler feststellen, so wird dieser einfach über die Anzeige der LED's lokalisiert. Liegt ein Fehler in der Zellaufnahme vor, so leuchtet die obere Hälfte des LED-Rings auf der Vorderseite. Liegt ein Fehler im Lagerfach vor, so leuchtet die untere Hälfte des LED-Rings.



**Zellaufnahme**

Die obere Hälfte des LED-Rings leuchtet, wenn der Akku/die Batterie in der Zellaufnahme hängt oder keine(n) Akku/Batterie im Fach liegt. Öffnen Sie den Deckel und prüfen Sie den Status. Legen Sie ggf. die Akkus/Batterien richtig ein oder befüllen Sie das Fach.

**Volles Lagerfach**

Wenn das Lagerfach voll ist und keine weiteren Akkus/Batterien in das Fach passen, leuchtet die untere Hälfte des LED-Rings. Öffnen Sie das Lagerfach und entnehmen Sie die fertig geladenen oder defekten Akkus/Batterien.

**Andere Fehler**

Gibt es eine Betriebsstörung oder ein unbekanntes Problem, leuchtet der komplette LED-Ring auf. Bitte kontaktieren Sie in diesem Fall den Händler.