

Handbetriebener Rasenkehrer
Balayeuse de pelouse manuelle
Handbediende Gazonveger
Hand-operated Lawn Sweeper

46397



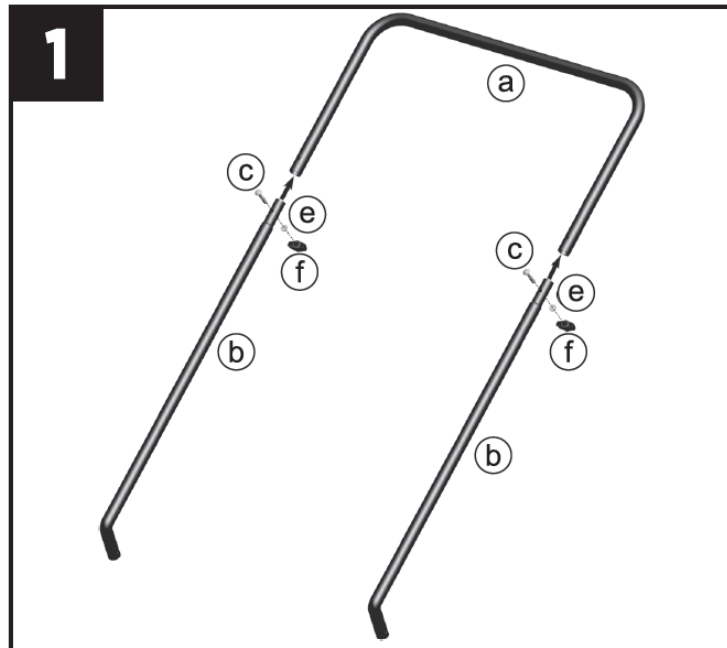


Handbetriebener Rasenkehrer 46397 Gebrauchsanweisung

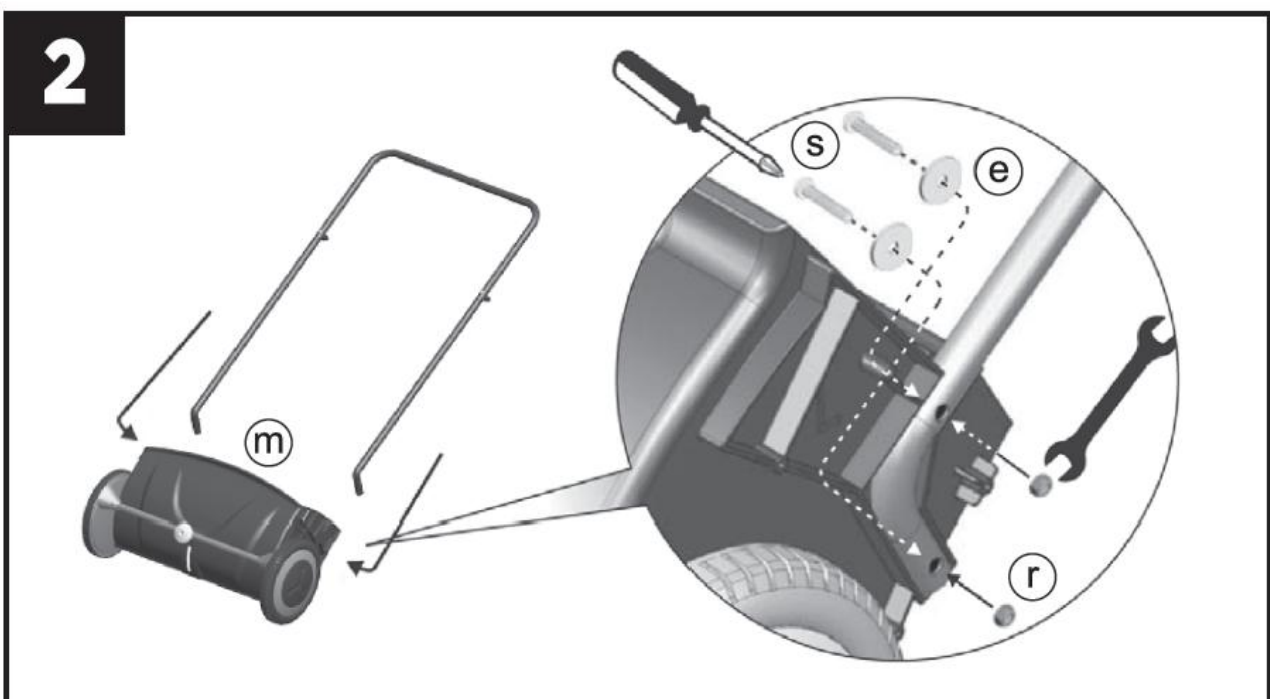
Bitte lesen Sie die Bedienungsanleitung vor dem Gebrauch sorgfältig durch und bewahren Sie sie für die zukünftige Nutzung gut auf.

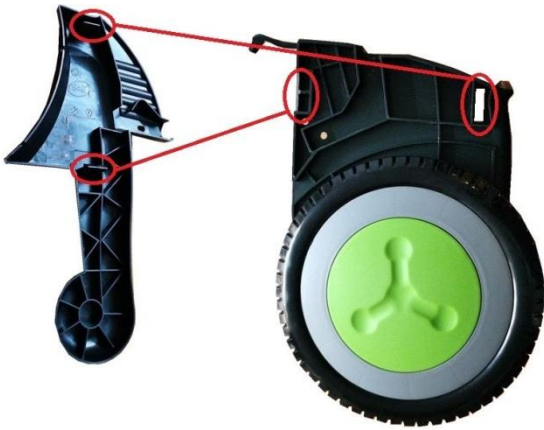
MONTAGE:

1. Befestigen Sie die Griffstütze (b) mit den M6-Schrauben (c), der M6-Unterlegscheibe (e) und den Flügelmuttern (f) am Lenker.

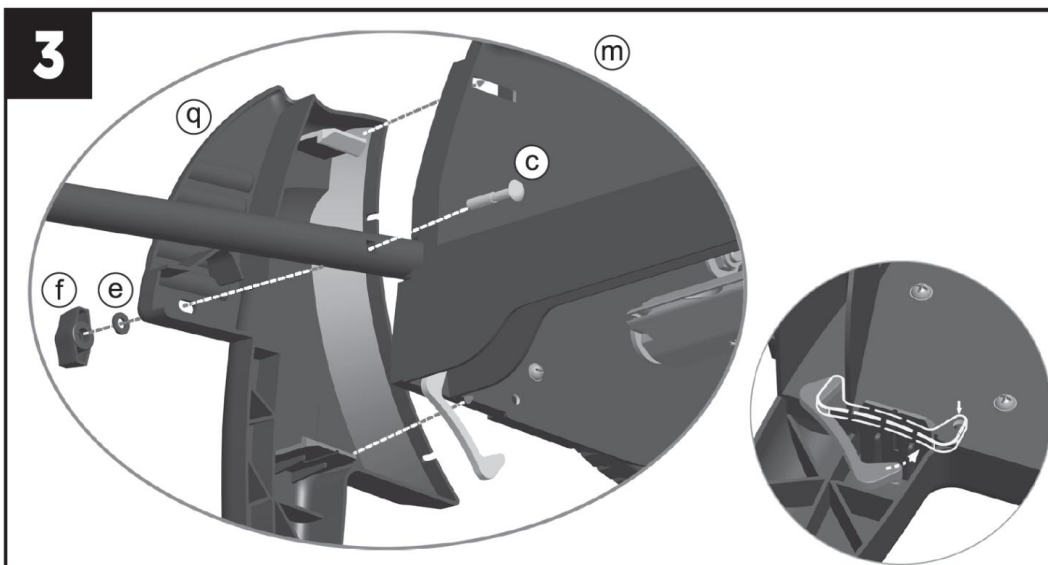


2. Befestigen Sie den montierten Griff am Gerätekörper (m). Richten Sie den Griff an der Nut am Gerätekörper aus. Befestigen Sie den Griff mit M5-Schraube (n), M6-Unterlegscheibe (e) und M5-Mutter (r).

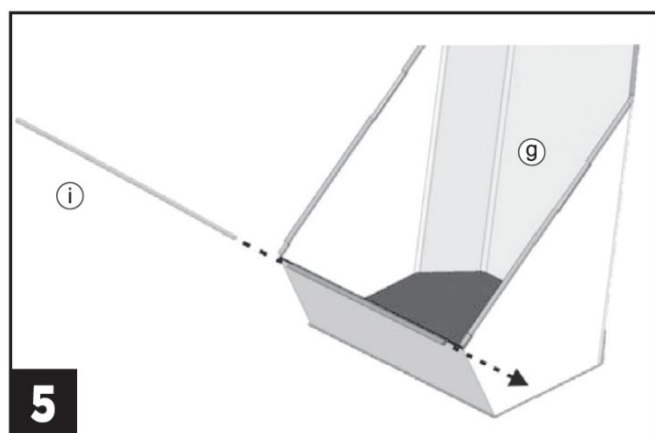
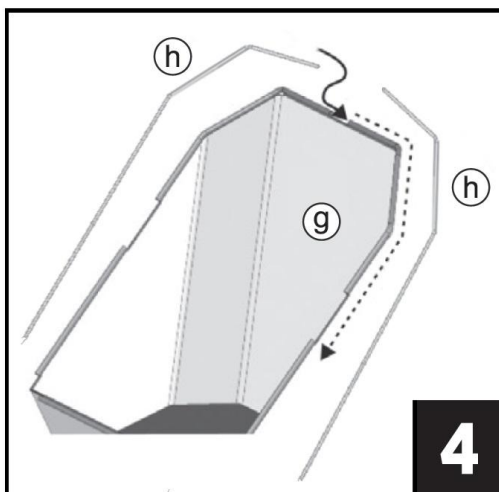




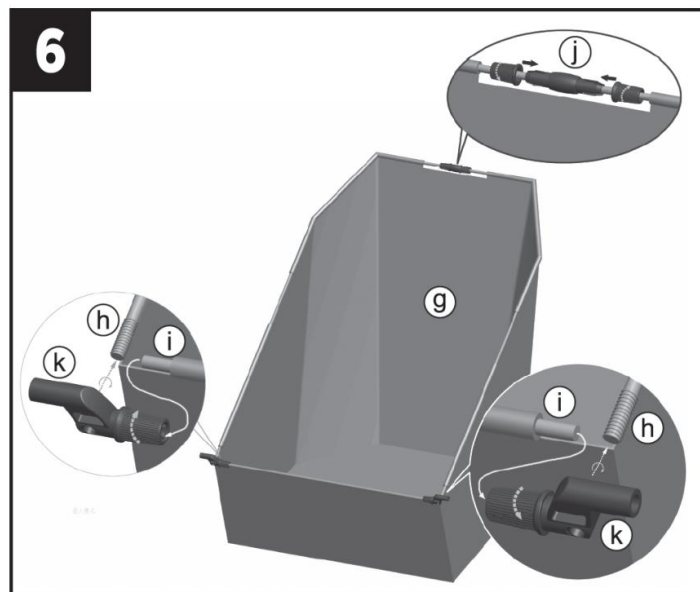
3. Setzen Sie das Stützbein (p & q) in den Gerätekörper (m) ein. Achten Sie darauf, das linke und das rechte Bein zu unterscheiden. Drücken Sie die Ausbuchtung auf p & q in das Loch von m. Befestigen Sie die Beine mit der Schraube (c), der Flügelmutter (f) und der Unterlegscheibe (e) am Griff. Drücken Sie den Haken in das Loch.



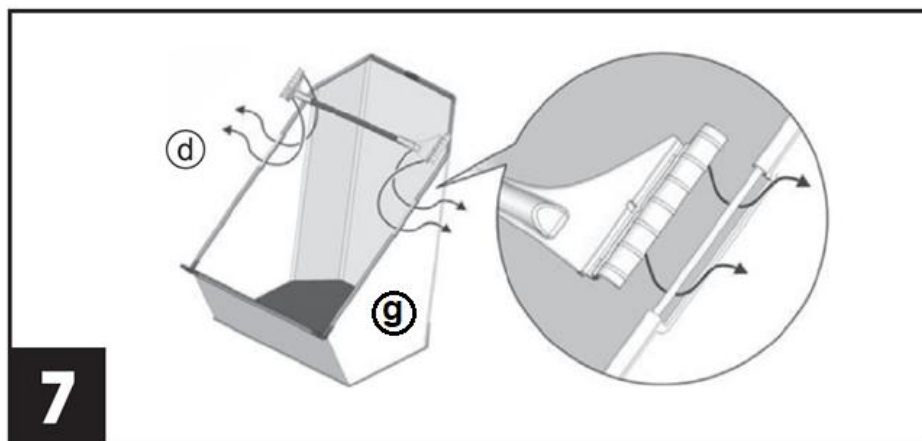
4. Setzen Sie die Seitenstange (h) des Beutelrahmens mit dem Gewindeende zuerst in die obere Manschette des Beutels (g) ein. Wiederholen Sie dies für die andere Seite.
5. Setzen Sie die Basisstange (i) des Beutelrahmens in die Manschette am Boden des Beutels (g) ein.



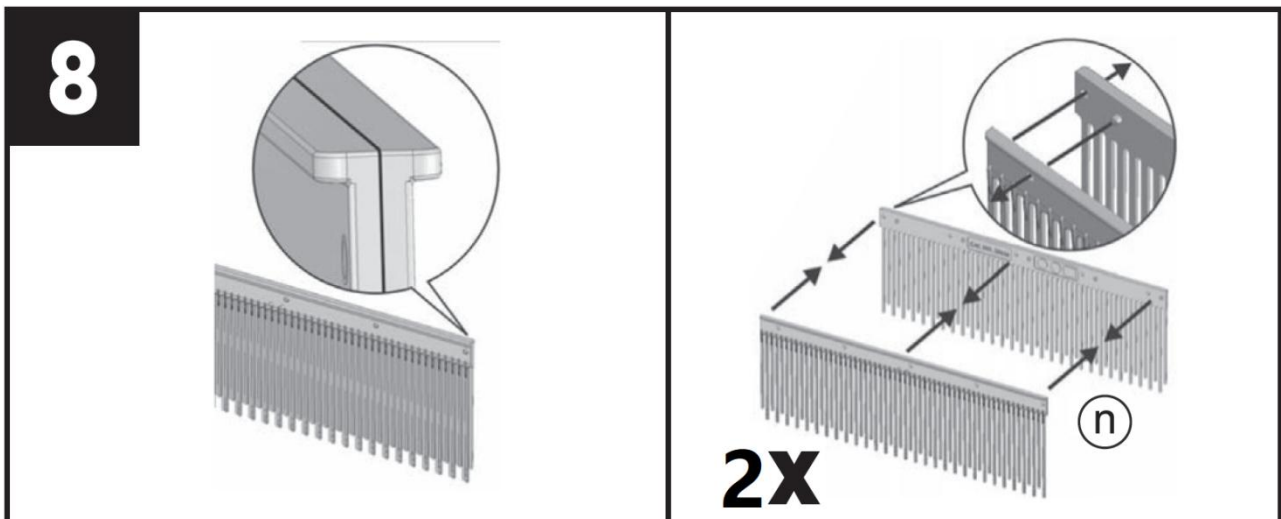
6. Schrauben Sie die beiden Rahmenseitenstangen (h) mit j fest. Verbinde h mit i durch k und schrauben Sie sie dann mit zwei Muttern fest.



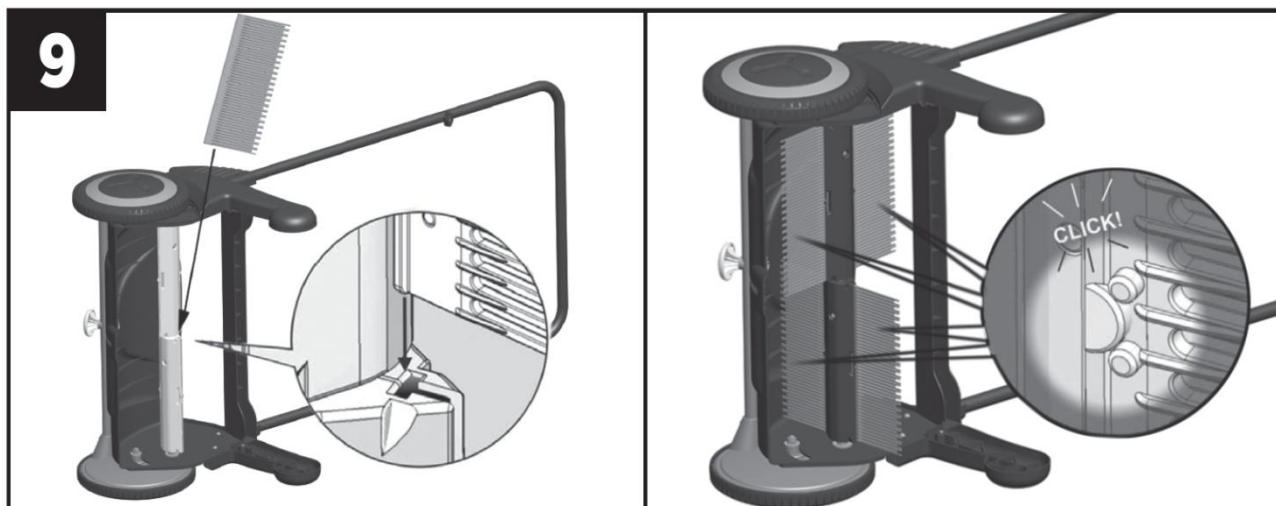
7. Befestigen Sie die Querstange (d) an den Beutel (g).



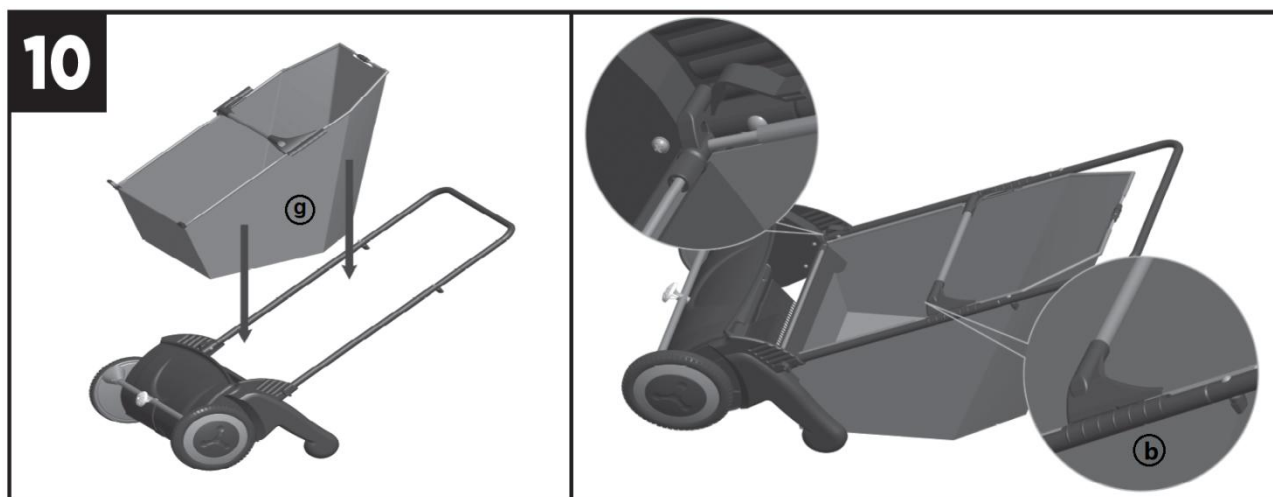
8. Drücken Sie jeweils zwei Bürsten (n) zusammen. Richten Sie die Löcher und Stifte zusammen aus.



9. Schieben Sie die zusammengebauten Bürsten in die Nuten am Rotor, bis jeder Satz einrastet.



10. Befestigen Sie den zusammengebauten Beutel (g) am Griff (b) und stecken Sie die Anschlüsse in die Aussparungen am Gerätekörper (m).



VOR GEBRAUCH:

- Überprüfen Sie, ob alle Muttern, Bolzen und Schrauben fest sitzen und ziehen Sie sie gut an.
- Stellen Sie vor dem Gebrauch sicher, dass der Einsatzbereich frei von Hindernissen ist.
- Nicht empfohlen für die Verwendung auf langem Gras über ca. 6cm.
- Überprüfen Sie nach einer längeren Zeit ohne Verwendung, ob alle Befestigungen sicher sind, überprüfen Sie alle beweglichen Teile und schmieren Sie sie gegebenenfalls.
- Stellen Sie die vorgesehene Höhe ein, indem Sie den Knopf vor dem Gerätekörper lösen und den Knopf wieder festziehen.
- Die untere Einstellung ist für alle Oberflächen geeignet. Die mittlere Einstellung eignet sich für nasse, rutschige oder raue und lockere Oberflächen. Die höhere Einstellung dient zur Wartung und zum Bewegen der Maschine.

WÄHREND DES GEBRAUCHS:

- Achten Sie beim Einstellen der Maschine auf Verletzungen der Finger.
- Tragen Sie geeigneten Augenschutz und Outdoor-Schuhe.
- Seien Sie besonders vorsichtig, wenn Sie die Richtung ändern oder am Hang arbeiten. Halten Sie

die Maschine die ganze Zeit aufrecht.

- Üben Sie während des Betriebs keine starke Abwärtskraft auf die Maschine aus.
- Wenn möglich, gegen den Wind arbeiten.
- Laufen Sie nicht mit der Maschine.
- Nicht an steilen Hängen verwenden.
- Wenn Sie am Hang arbeiten, schieben Sie die Maschine immer über den Hang und nicht den Hang hinauf oder hinunter.
- Nicht verwenden, wenn es beschädigt ist.
- Nicht zum Aufkehren von Flüssigkeiten verwenden.
- Passen Sie die Bürstenhöhe an, wenn sich die Bürsten häufig verklemmen oder wenn die Kehrleistung verringert wird.

NACH GEBRAUCH:

- Leeren Sie den Blattsammelbeutel nach jedem Gebrauch.
- Lassen Sie den Beutel vollständig trocknen, bevor Sie ihn wieder anbringen.
- Bewahren Sie den Rasenmäher an einem kühlen, trockenen Ort auf.
- Versuchen Sie nicht, den Rasenmäher selbst zu reparieren.

REINIGUNG:

- Die Bürsten können zur Reinigung entfernt und gemäß der Montageanleitung wieder angebracht werden.
- Wischen Sie den Trichter und die Räder mit einem weichen, feuchten Tuch sauber.

ACHTUNG!!!

Die Rücksendung ist ausgeschlossen, wenn die Ware durch unsachgemäßen Gebrauch beschädigt worden ist.

ENTSORGUNG:

Das Verpackungsmaterial ist wiederverwertbar. Entsorgen Sie die Verpackung umweltgerecht und führen Sie sie der Wertstoffsammlung zu.

Eurotops Versand GmbH
Elisabeth-Selbert-Straße 3
40764 Langenfeld, Deutschland



Bei technischen Fragen wenden Sie sich bitte
in Deutschland an die 0180. 530 63 63* oder info@eurotops.de
in Österreich an die 0720 204 001 oder info@eurotops.at
in der Schweiz an die 071/27 4 68 06 oder info@eurotops.ch

Bei ggf. erforderlicher Rücksendung der Ware adressieren Sie diese bitte an die auf Ihrer Rechnung stehende Retourenadresse.

*14 Cents/Min. aus dem deutschen Festnetz, aus dem deutschen Mobilfunknetz max. 42 Cents/Min.

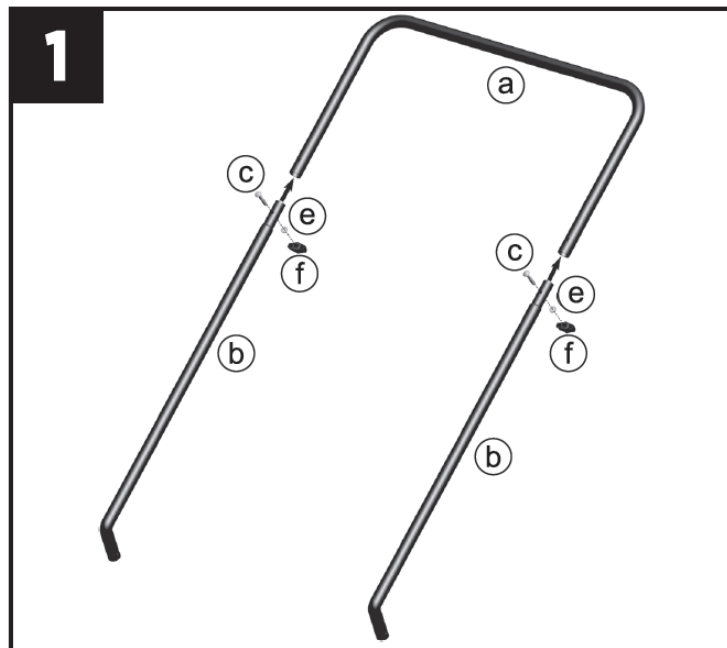
© 1.07.2020

Balayeuse de pelouse manuelle 46397 Manuel d'instructions

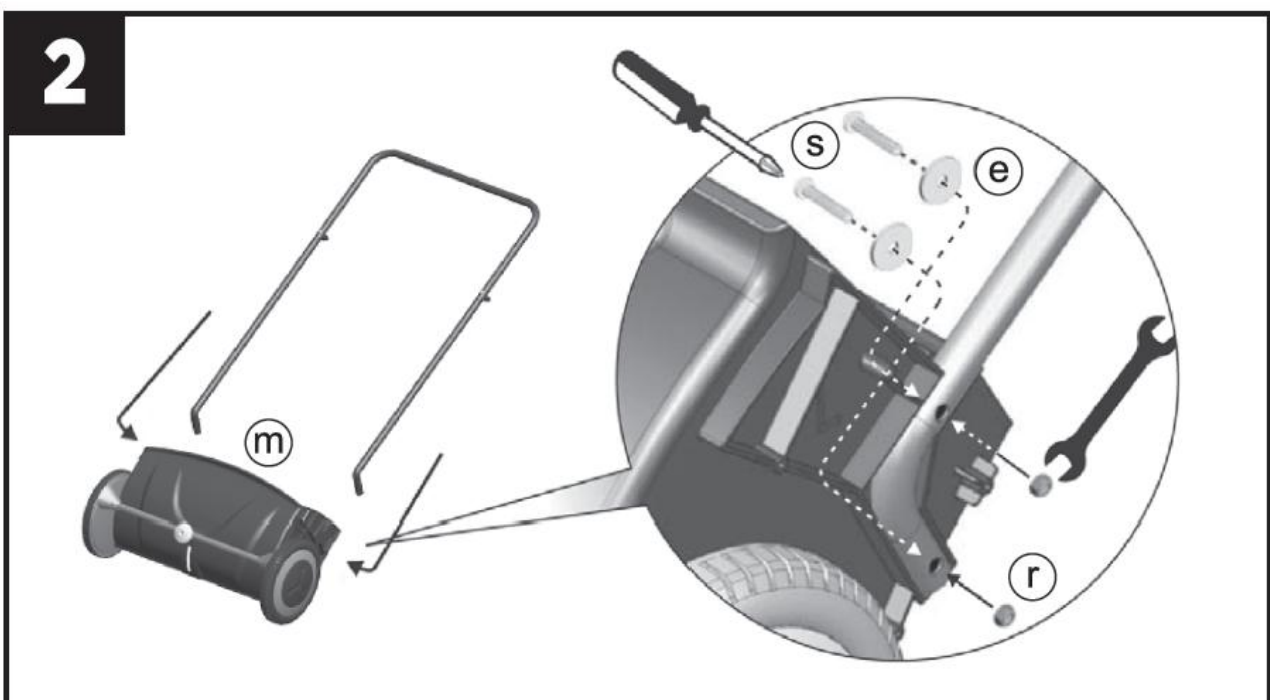
Veillez lire soigneusement l'instruction avant l'utilisation en conservant pour la référence future.

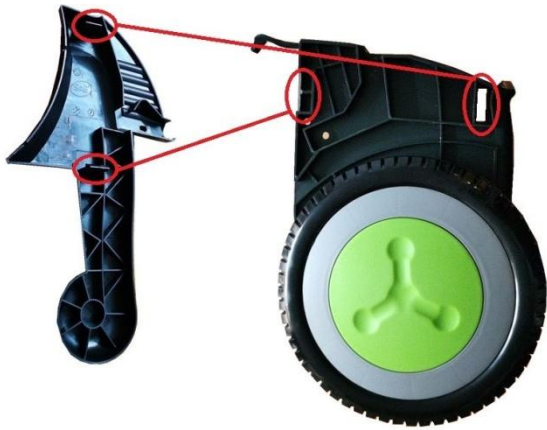
ASSEMBLAGE :

1. Attachez le support de poignée (b) à la poignée à l'aide des boulons M6 (c), de la rondelle M6 (e) et des écrous papillons (f).

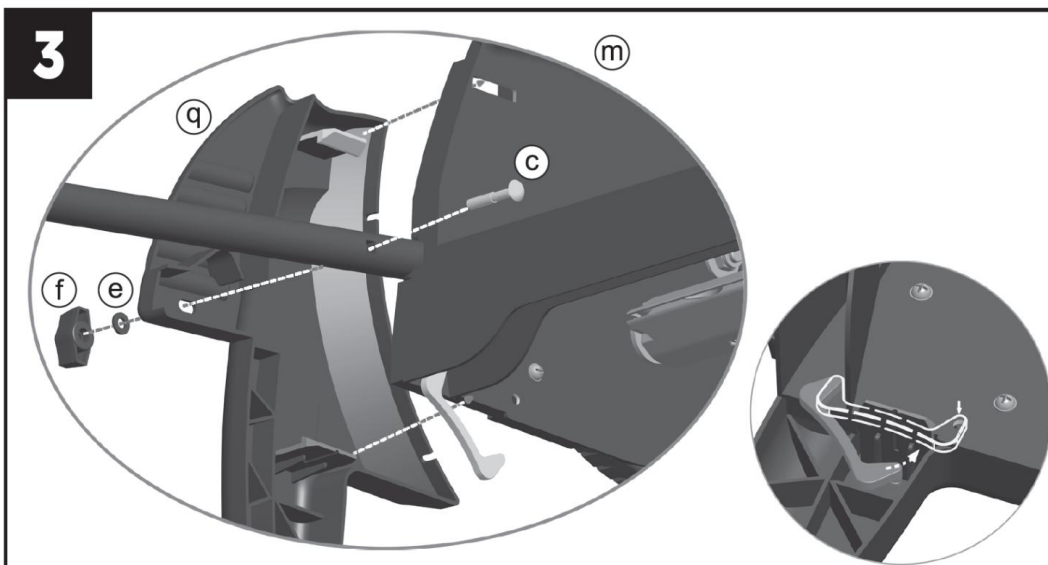


2. Attachez la poignée assemblée au corps de l'unité (m). Alignez la poignée avec la rainure sur le corps. Fixez la poignée avec le (s) boulon M5 (s), la rondelle M6 (e) et l'écrou M5 (r).

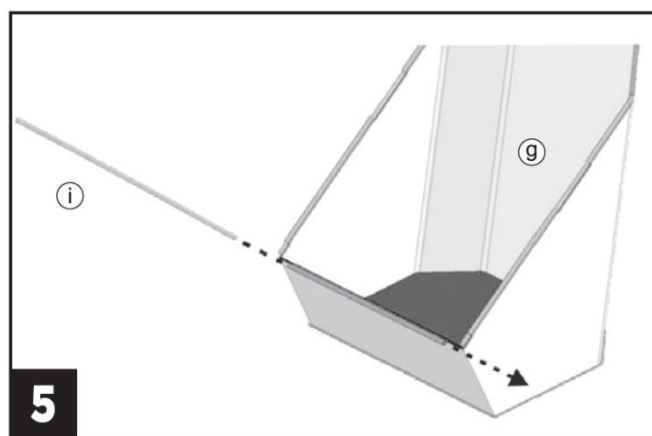
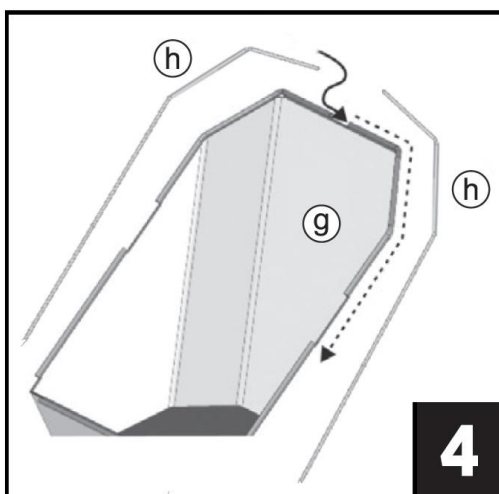




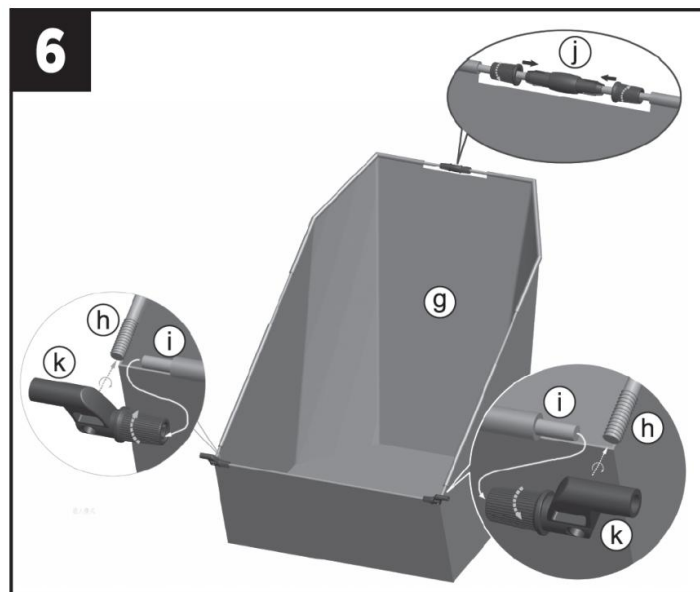
3. Insérez la jambe de support (p & q) dans le corps de la balayeuse (m). Faites attention à différencier les jambes à gauche et à droite. Appuyez sur le renflement sur p & q dans le trou de m. Fixez les jambes avec la poignée à l'aide du boulon (c), de l'écrou papillon (f) et de la rondelle (e). Appuyez sur le crochet dans le trou.



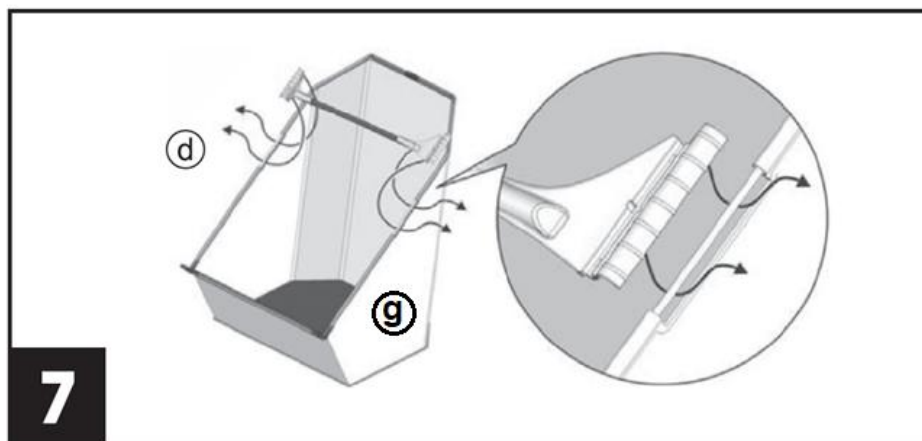
4. Insérez la tige latérale du cadre de la trémie (h) dans le manchon d'angle en haut du sac de la trémie (g) avec l'extrémité filetée tout d'abord. Répétez pour l'autre côté.
5. Insérez la tige de base du cadre de la trémie (i) dans le manchon en bas du sac de la trémie (g).



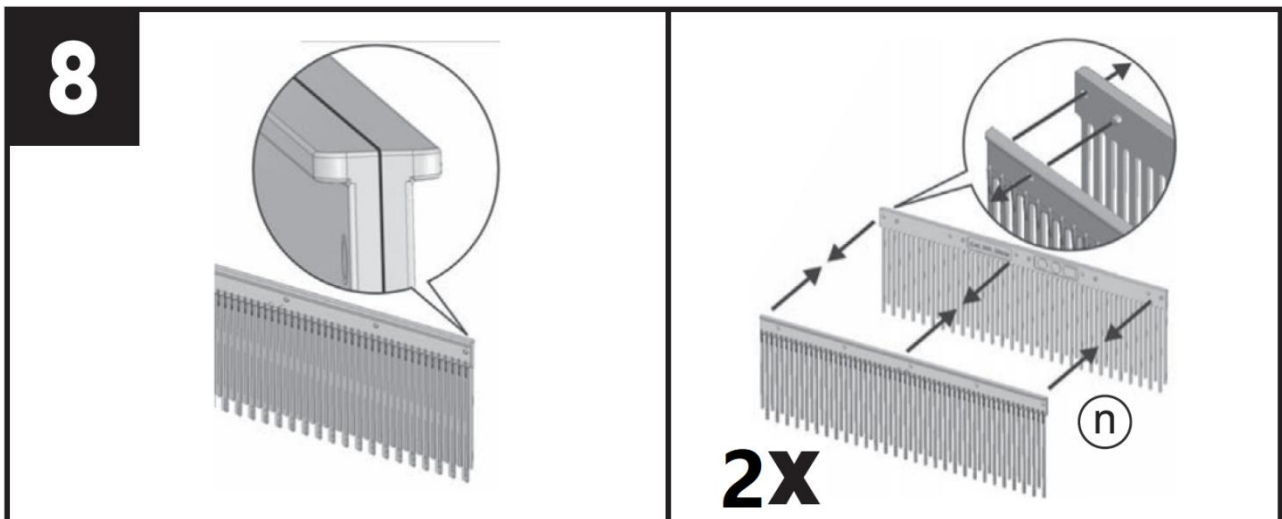
6. Vissez les deux tiges latérales du cadre (h) avec j. Connectez h avec i à l'aide de k et vissez fermement par la suite avec les deux écrous.



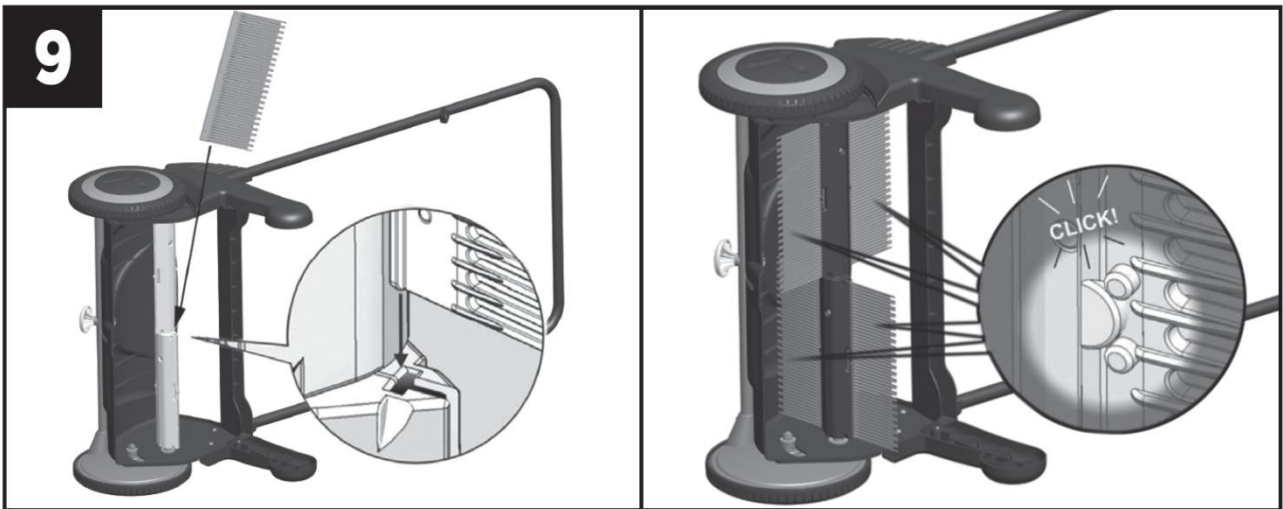
7. Traversez la barre transversale de la trémie (d) à travers le sac (g).



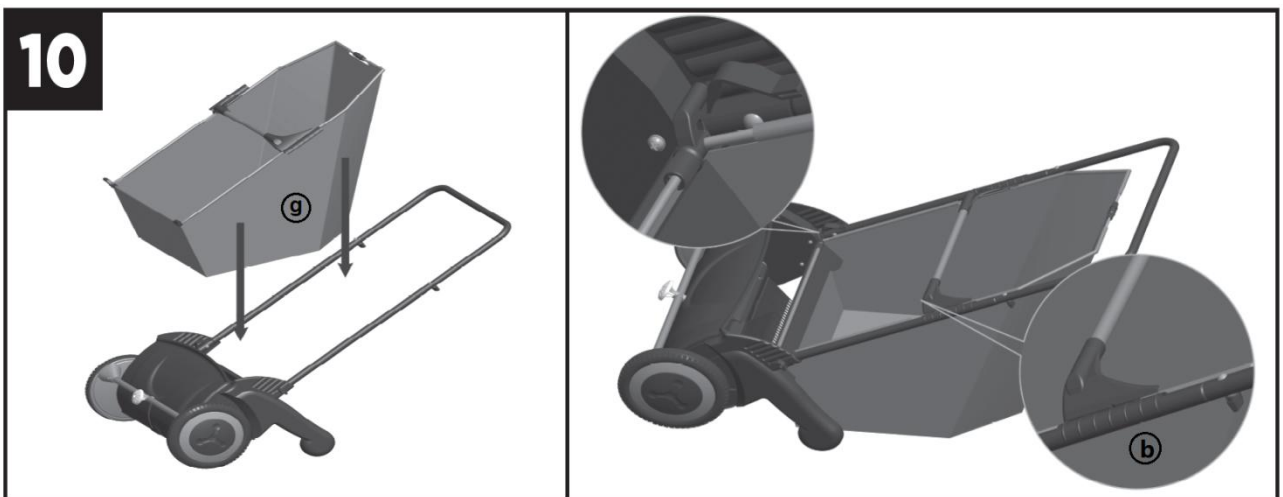
8. Appuyez ensemble sur les deux brosses (n). Alignez ensemble les trous et les broches.



9. Glissez les brosses assemblées dans les rainures sur le rotor jusqu'à ce que chaque jeu s'enclenche.



10. Pincez la trémie assemblée (g) sur la poignée (b) et enfoncez les connecteurs dans les évidements sur le corps de la balayeuse (m).



AVANT L'UTILISATION:

- Vérifiez que tous les écrous, boulons & vis sont bien fixés et bien serrés.
- Assurez que la zone d'utilisation est exempte d'obstructions avant l'utilisation.
- Il n'est pas recommandé pour l'utilisation sur la longue herbe de plus de 6 cm environ.
- Après une longue période sans utilisation, vérifiez que toutes les fixations sont fixées et vérifiez toutes les pièces mobiles et lubrifiez si nécessaire.
- Réglez jusqu'à la hauteur prévue en desserrant le bouton rotatif devant le corps de la balayeuse et resserrez le bouton rotatif.
- Un plus bas réglage convient pour toutes les surfaces. Un réglage moyen convient pour les surfaces humides, glissantes ou rugueuses et meubles. Un plus haut réglage est pour la maintenance et le mouvement de la balayeuse.

DURANT L'UTILISATION:

- Prenez soin pour ne pas blesser aux doigts lors du réglage de la machine.

- Portez le protecteur oculaire approprié et les chaussures extérieures.
- Prenez particulièrement soin lors du changement de direction ou du travail sur une pente. Gardez la machine à la position verticale pendant tout le temps.
- Ne pas appliquer la force vers le bas sur la balayeuse lors de l'opération.
- Dans la mesure du possible, opérez sous le vent.
- Ne pas courir avec la balayeuse.
- Ne pas utiliser sur les pentes raides.
- Lors de l'utilisation sur une pente, poussez toujours la balayeuse à travers la pente plutôt que vers le haut ou vers le bas de la pente.
- Ne pas utiliser en cas endommagé.
- Ne pas utiliser pour balayer les liquides.
- Ajustez la hauteur de la brosse si les brosses se coincent fréquemment ou si la performance du balayage est réduite.

APRÈS L'UTILISATION:

- Videz le sac de collecte de la feuille après chaque utilisation.
- Laissez le sac sécher complètement avant d'en remettre en place.
- Rangez la balayeuse dans un endroit frais et sec.
- Ne pas essayer de réparer la balayeuse par vous-même.

NETTOYAGE:

- Les brosses peuvent être retirées pour le nettoyage et réinstallées conformément à l'instruction d'assemblage.
- Essuyez la trémie et les roues avec un chiffon doux et humide.

ATTENTION!!!

Le retour est exclu suite à des dommages dus à une mauvaise utilisation.

COLLECTE ET TRAITEMENT :

Le matériel d'emballage est réutilisable. Débarassez-vous de l'emballage de manière écologique et mettez-le à la collecte des matériaux recyclables.

Eurotops Versand GmbH
Elisabeth-Selbert-Straße 3
40764 Langenfeld, Allemagne



Pour des renseignements techniques veuillez contacter
en France 0892. 700 470 ** ou info@eurotops.fr

Pour retourner un produit, veuillez utiliser l'adresse indiquée sur la facture.

**0,35 €/min + surcoût éventuel d'un opérateur

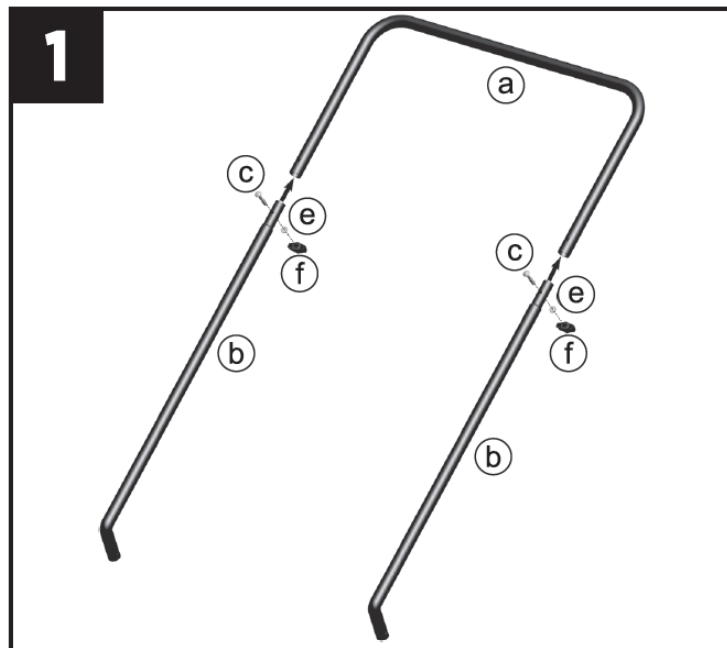
© 1.07.2020

Handbediende Gazonveger 46397 Instructiehandleiding

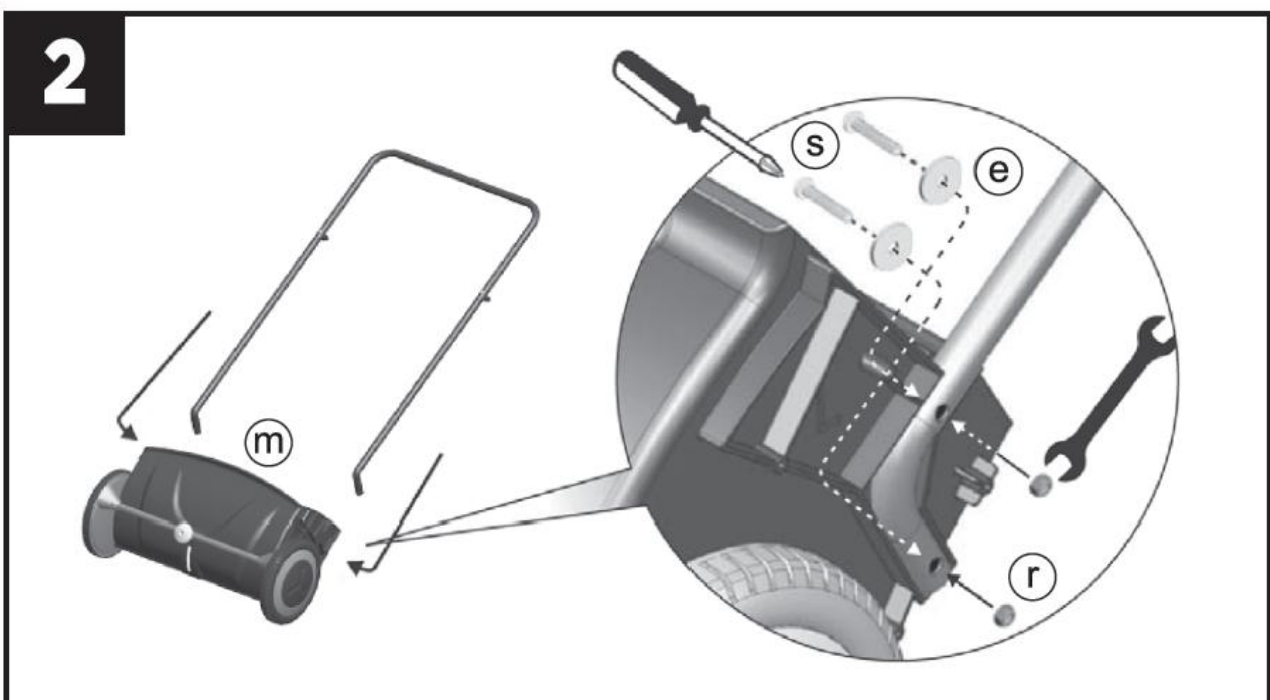
Lees de instructie zorgvuldig door voor gebruik en bewaar deze voor toekomstig gebruik.

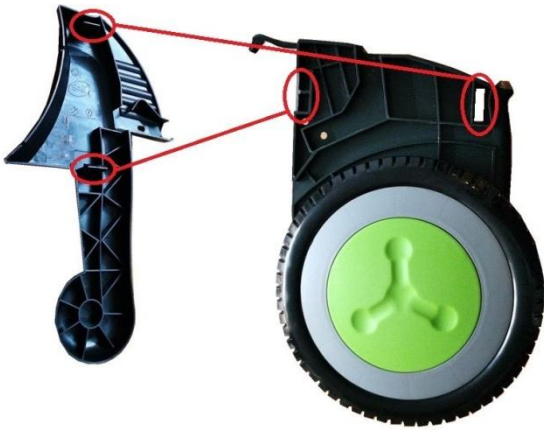
ONDERDELEN:

1. Bevestig de handgreepsteun (b) aan het stuur met behulp van M6-bouten (c), M6-ring (e) en vleugelmoeren(f).



2. Bevestig de gemonteerde handgreep aan de eenheid (m). Lijn het handvat uit met de groef op het lichaam. Zet de handgreep vast met M5-bout (en), M6-ring (e) en M5-moer (r).

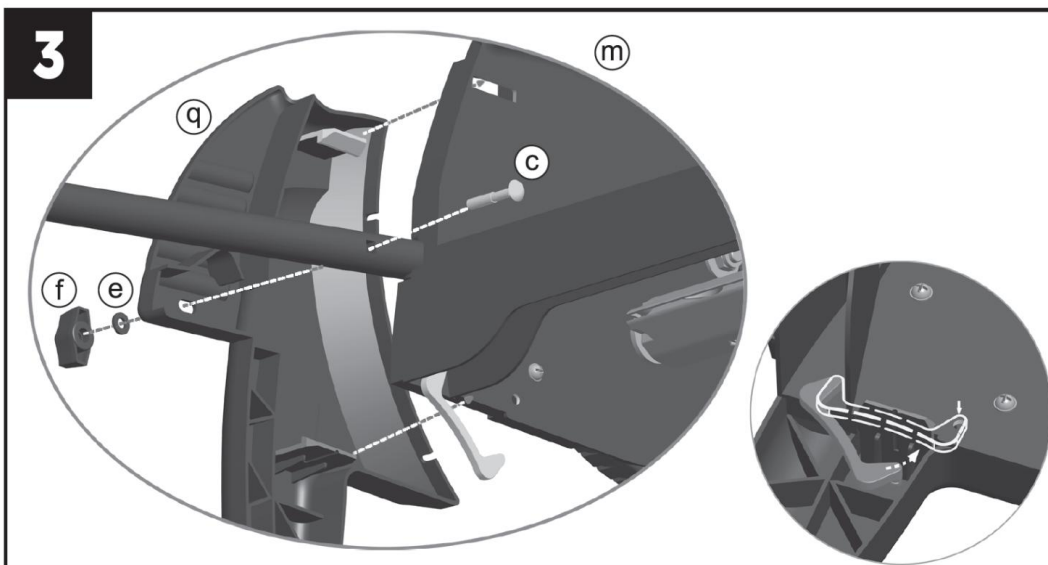




3. Steek de steunpoot (p&q) in de veegbak (m).
Besteed aandacht aan het onderscheiden van linker- en rechterbenen.

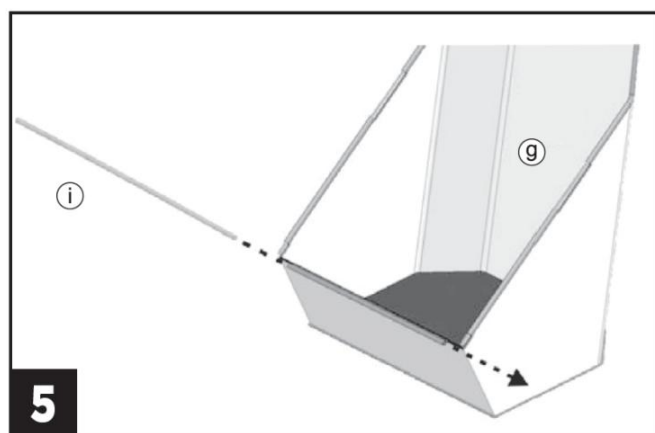
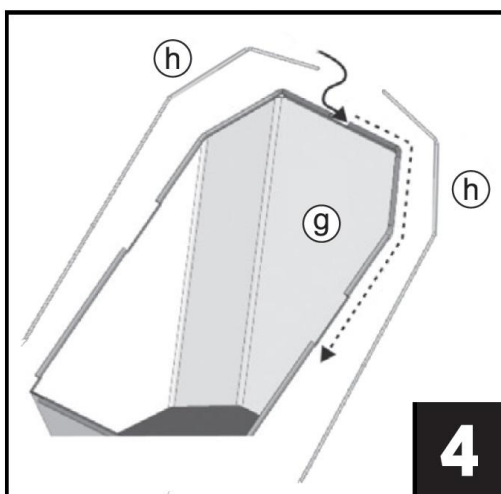
Druk de uitstulping op p&q in het gat van m. Zet de poten vast met het handvat met behulp van bout (c), vleugelmoer (f) en ring (e).

Druk de haak in het gat.

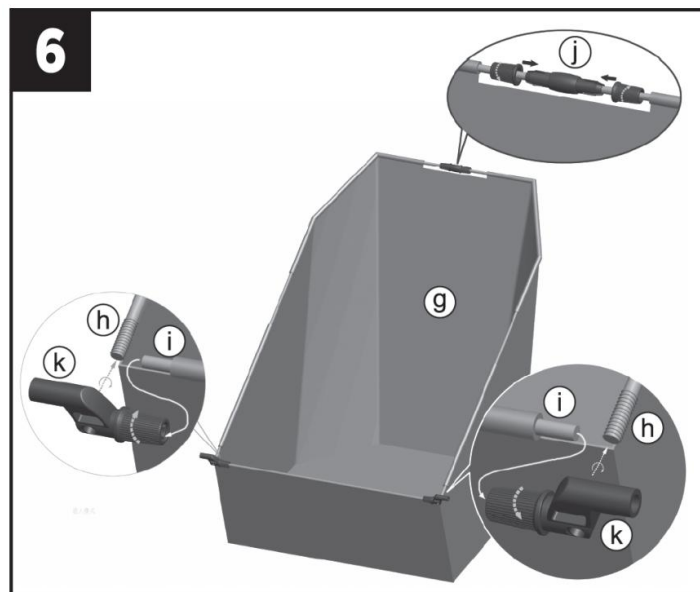


4. Steek de zijstang van het hopperframe (h) in de bovenste hoekhuls van de hopperzak (g) met het draadeinde eerst. Herhaal voor de andere kant.

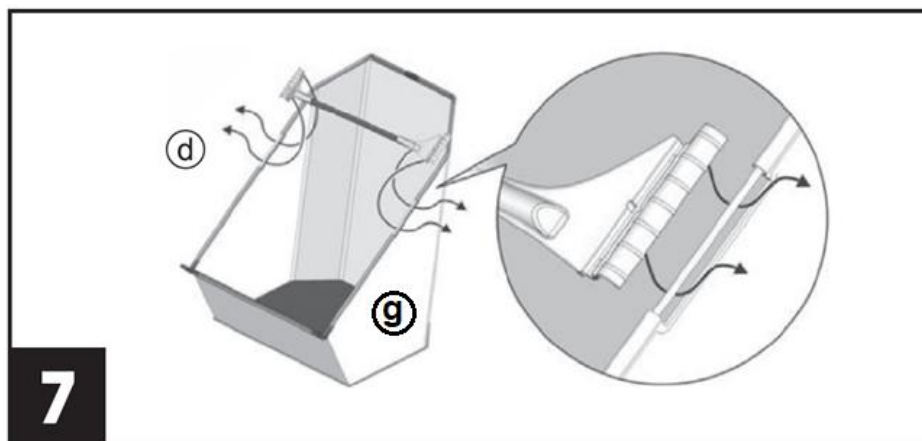
5. Steek de basisstang van het hopperframe (i) in de huls onderaan de hopperzak (g).



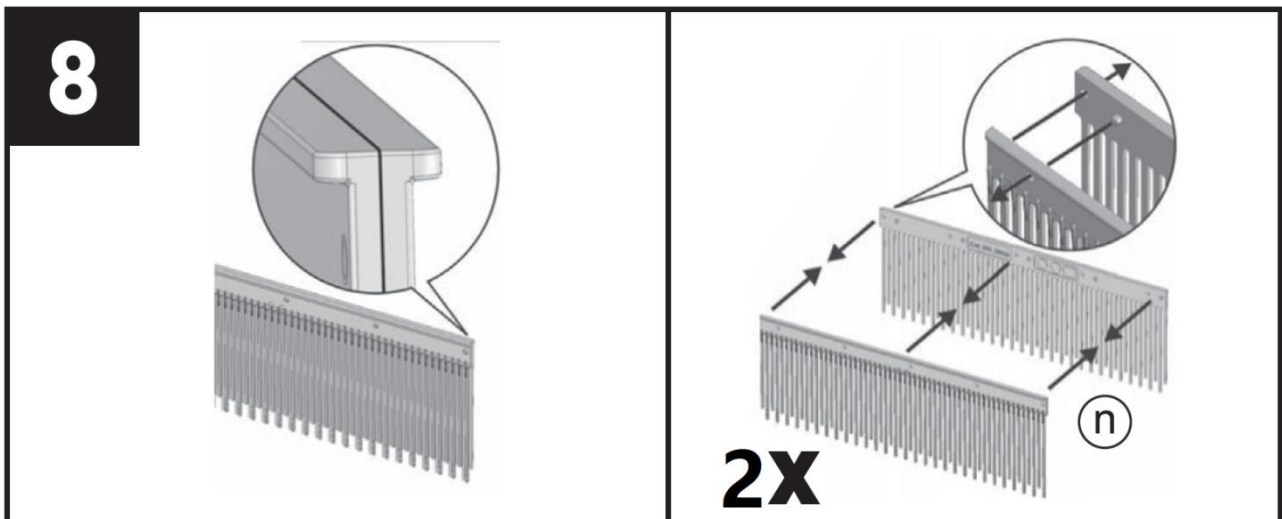
6. Schroef de twee framestang (h) vast met j. Verbind h met i via gebruik k en schroef dan met twee moeren stevig vast.



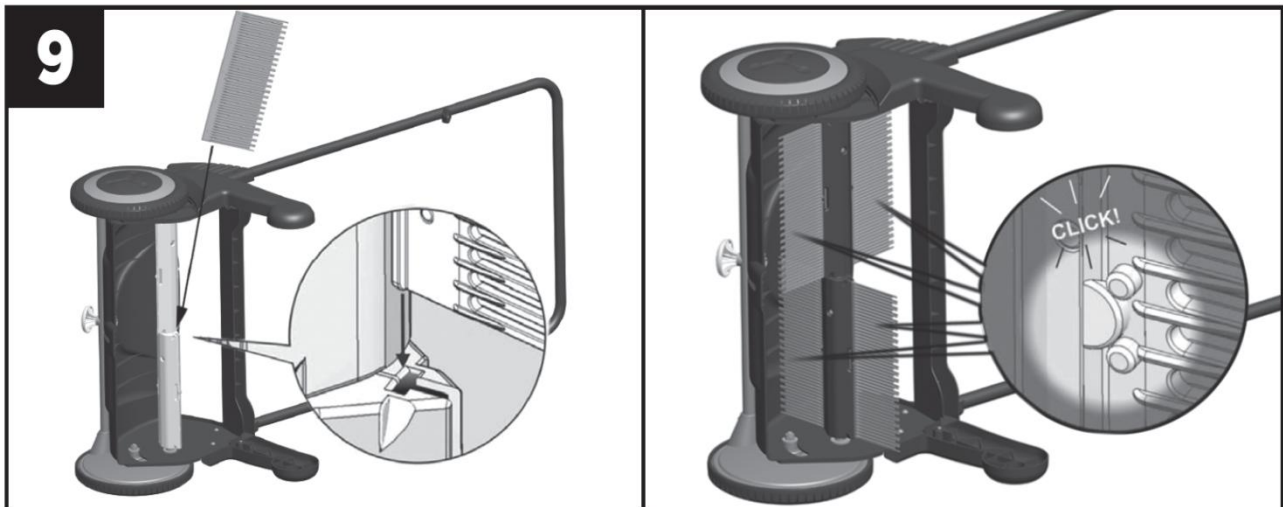
7. Steek de trechter dwarsstang (d) door zak (g).



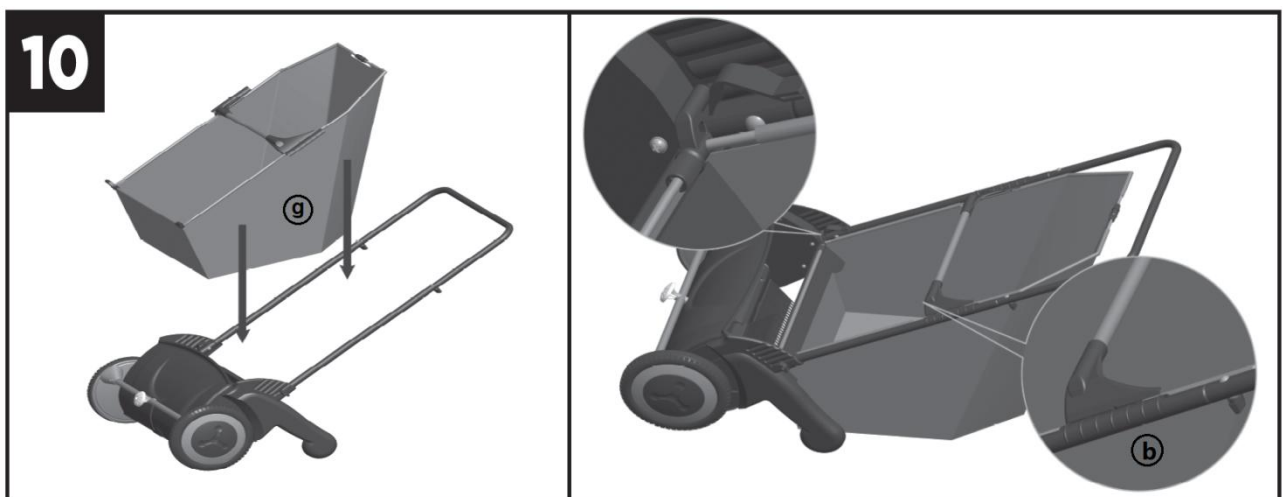
8. Druk elke twee borstels (n) samen. Lijn de gaten en pinnen uit.



9. Schuif de gemonteerde borstels in de groeven op de rotor tot elke set op zijn plaats klikt.



10. Klem de gemonteerde vultrechter (g) op de hendel (b) en steek de connectoren in de uitsparingen op het veeglichaam (m).



VOOR GEBRUIK:

- Controleer of alle moeren, bouten en schroeven stevig vastzitten.
- Zorg ervoor dat het gebruiksgebied voor gebruik vrij is van obstructies.
- Niet aanbevolen voor gebruik op lang gras van meer dan ca. 6cm.
- Controleer na een langere periode zonder gebruik of alle bevestigingen goed vastzitten en controleer alle bewegende delen en smeer indien nodig.
- Stel de hoogte in door de knop voor de veegmachine los te draaien en de knop weer vast te draaien.
- De lagere instelling is geschikt voor alle oppervlakken. De middelste stand is geschikt voor natte, gladde of ruwe en losse oppervlakken. De hogere instelling is voor onderhoud en verplaatsen van de veegmachine.

TIJDENS GEBRUIK:

- Zorg ervoor dat vingers bij het afstellen van de machine geen letsel oplopen.
- Draag geschikte oogbescherming en buitenschoeisel.

- Wees extra voorzichtig wanneer u van richting verandert of op een helling werkt. Houd de machine altijd rechtop.
- Oefen tijdens het gebruik geen zware neerwaartse kracht uit op de veegmachine.
- Werk waar mogelijk met de wind mee.
- Ren niet met de veegmachine.
- Niet gebruiken op steile hellingen.
- Bij gebruik op een helling, duw de veegmachine altijd over de helling in plaats van de helling op of af.
- Niet gebruiken indien beschadigd.
- Niet gebruiken om vloeistoffen op te vegen.
- Pas de hoogte van de borstel aan als de borstels vaak vastlopen of als de veegprestaties afnemen.

NA GEBRUIK:

- Maak de bladopvangzak na elk gebruik leeg.
- Laat de tas volledig drogen voordat u hem weer bevestigt.
- Bewaar de veegmachine op een koele, droge plaats.
- Probeer de veegmachine niet zelf te repareren.

REINIGING:

- Borstels kunnen worden verwijderd voor reiniging en opnieuw worden aangebracht volgens de instructie.
- Veeg de hopper en de wielen schoon met een zachte, vochtige doek.

ATTENTIE!!!

Ruilen of terugzenden is uitgesloten, indien de goederen door onkundig gebruik beschadigd zijn.

AFVALVERWIJDERING:

De verpakking is recyclebaar. De verpakking daarom niet bij het huishoudelijk afval doen, maar milieuvriendelijk afvoeren.

Eurotops Versand GmbH
Elisabeth-Selbert-Straße 3
40764 Langenfeld, Duitsland



Voor technische informatie, kunt u bellen of mailen
in Nederland tel.: 020262 1958 or info@eurotops.nl

Een eventuele teruggave van de producten dient te worden gericht aan het retouradres vermeld op uw factuur.

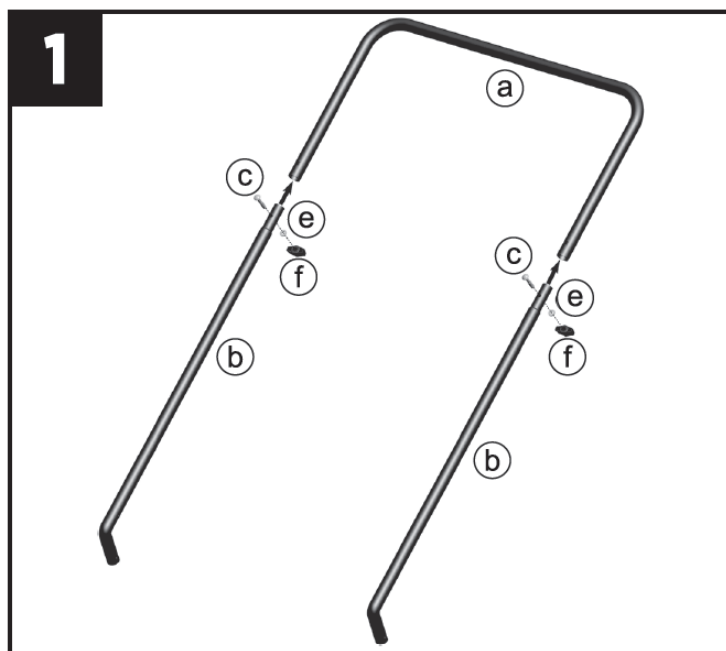
© 1.07.2020

Hand-operated Lawn Sweeper 46397 Instruction Manual

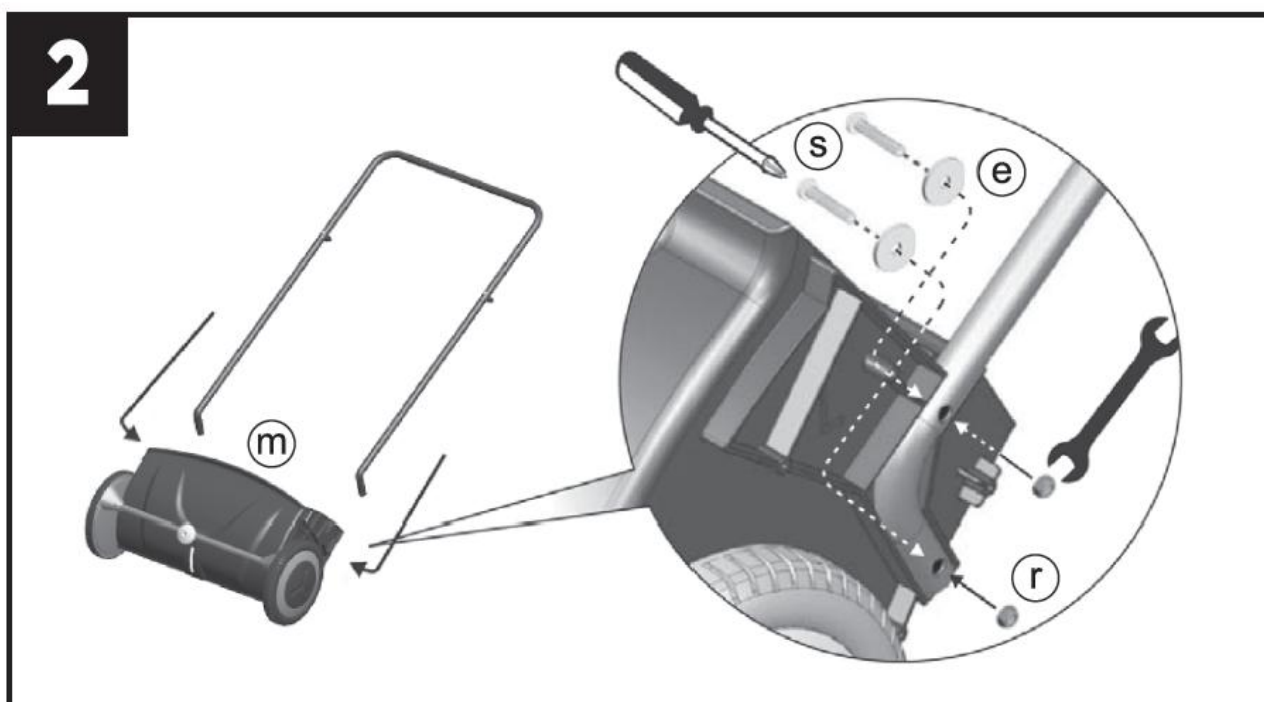
Please read the instruction carefully before use and keep it for future reference.

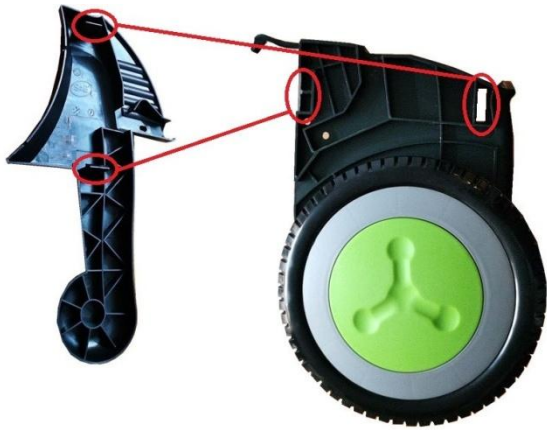
ASSEMBLY:

1. Attach the handle support (b) to the handle bar using M6 bolts (c), M6 washer (e) and wing nuts (f).



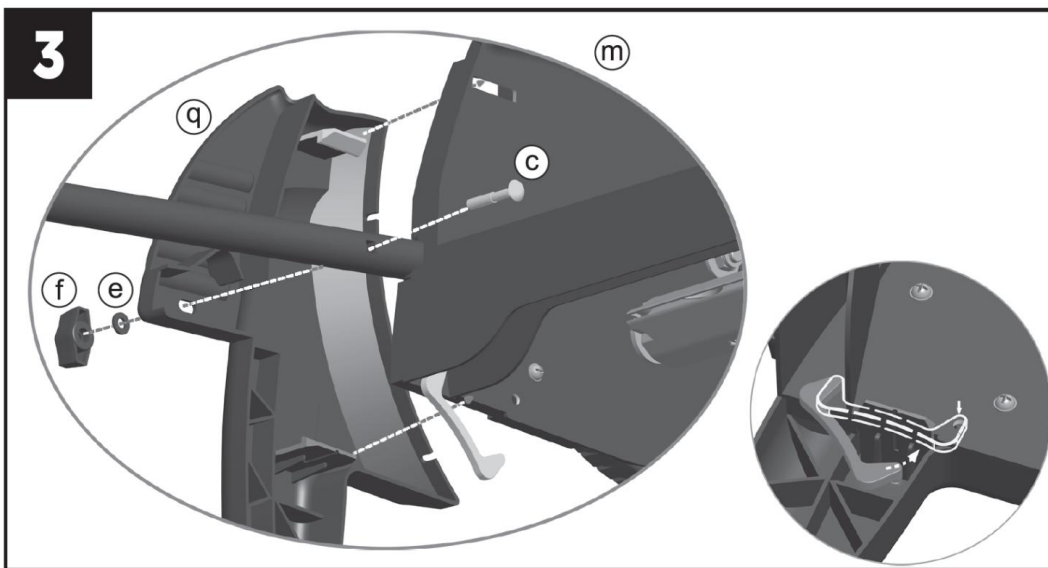
2. Attach assembled handle to the unit body (m). Align the handle with the groove on the body. Secure the handle with M5 bolt (s), M6 washer (e) and M5 nut (r).





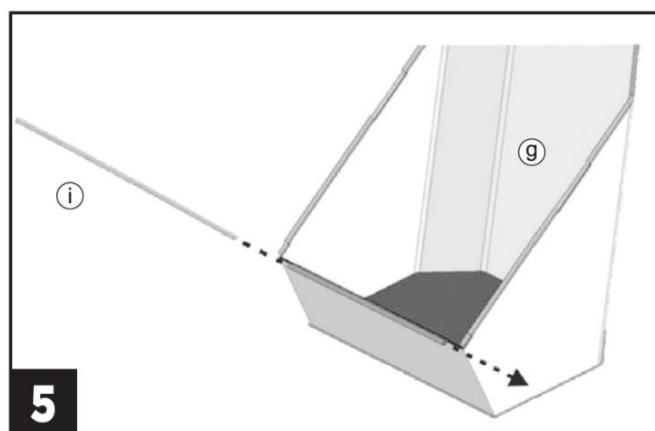
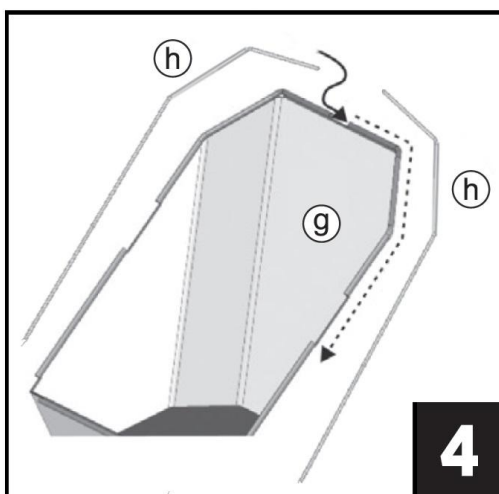
3. Insert the support leg (p&q) into the sweeper body (m). Pay attention to differentiate left and right legs.

Press the bulge on p&q into the hole of m.
Secure the legs with handle by using bolt (c), wing nut (f) and washer (e).
Press the hook into the hole.

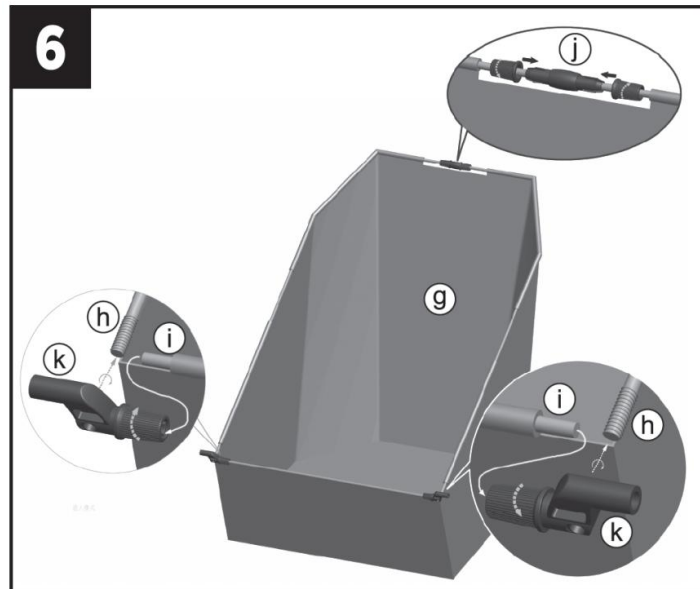


4. Insert hopper frame side rod (h) into the top corner sleeve of the hopper bag (g) with threaded end first. Repeat for the other side.

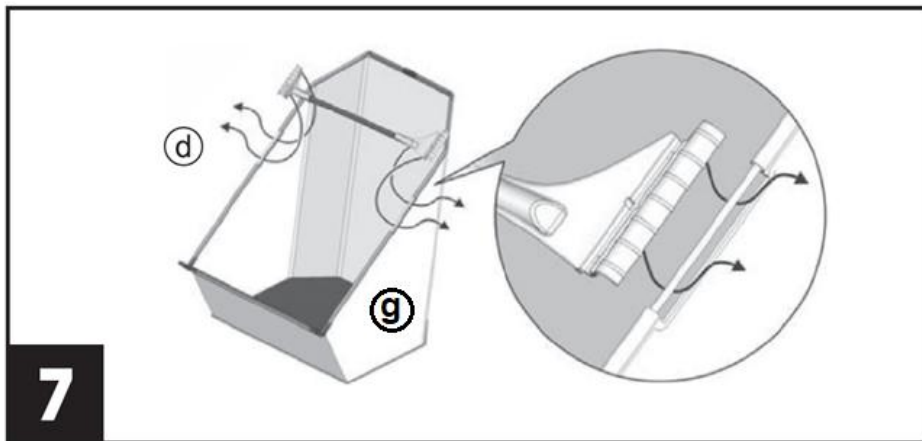
5. Insert the hopper frame base rod (i) into the sleeve at the bottom of the hopper bag (g).



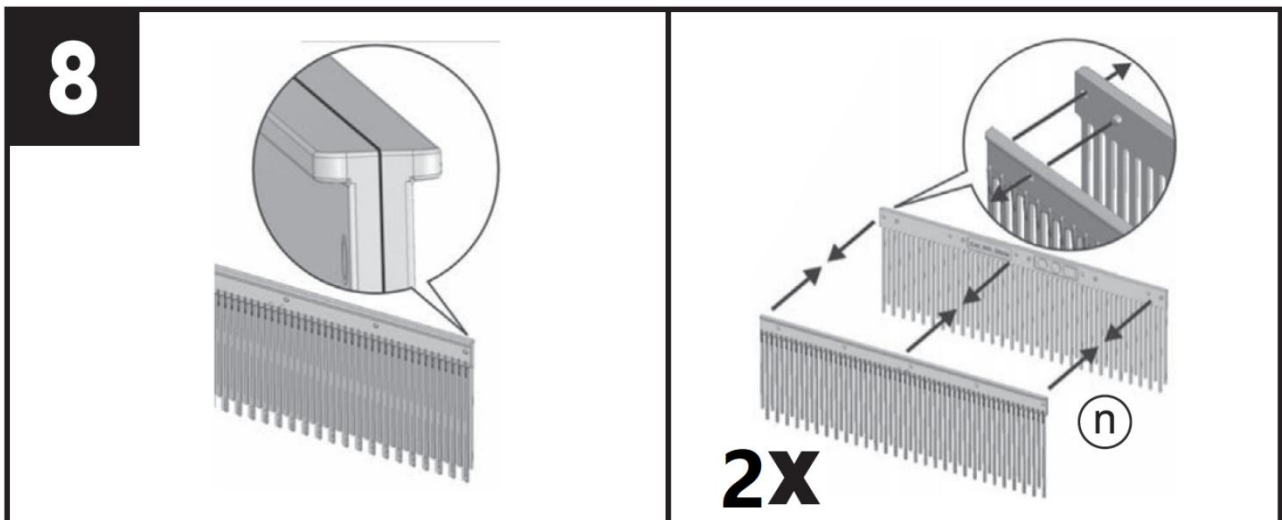
6. Screw the two frame side rod (h) with j. Connect h with i using k and screw then with two nuts tightly.



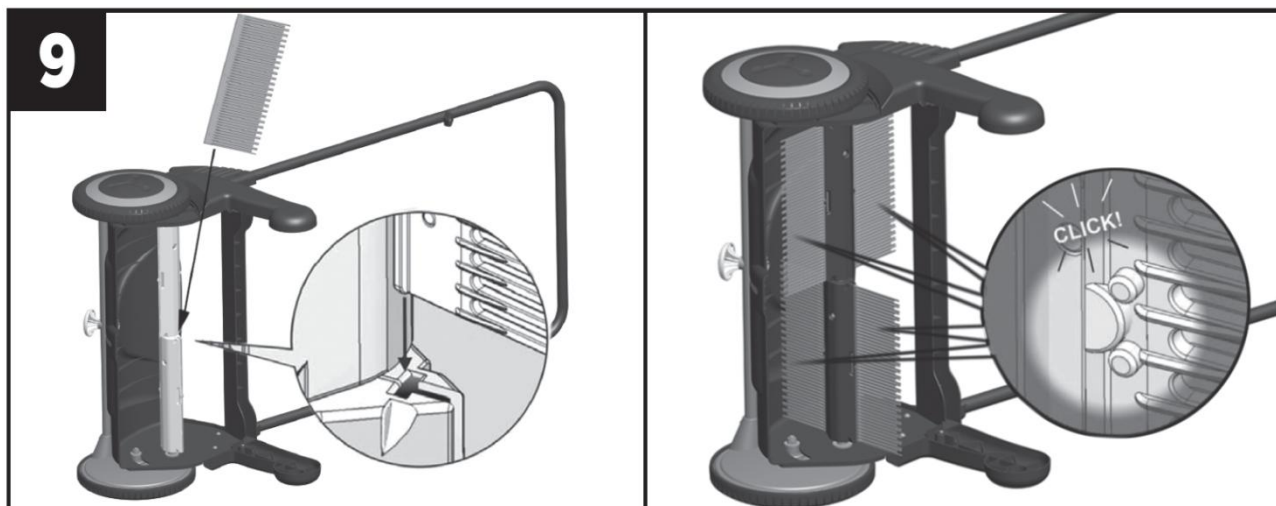
7. Cross the hopper crossbar (d) through bag (g).



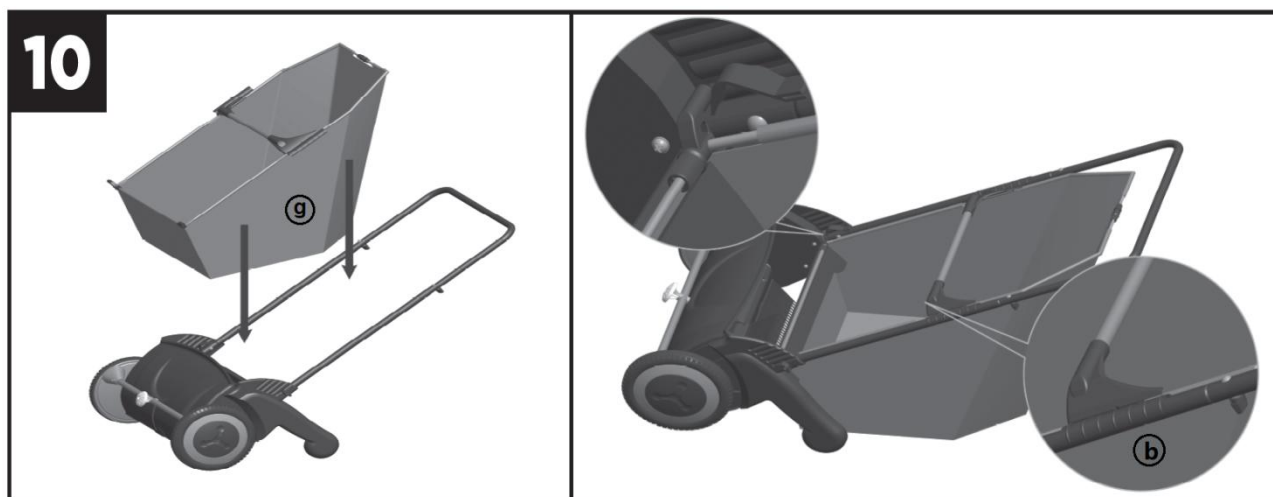
8. Press each two brushes (n) together. Align the holes and pins together.



9. Slide the assembled brushes into the grooves on the rotor until each set clicks in place.



10. Clip the assembled hopper (g) on the handle (b) and slot the connectors into the recesses on the sweeper body (m).



BEFORE USE:

- Check that all nuts, bolts & screws are secure and tighten well.
- Ensure the area of use is clear of obstructions before use.
- Not recommended for use on long grass over approx. 6cm.
- After an extended period without use, check all fixings are secure and check all moving parts and lubricate if necessary.
- Set to the designed height by loosening the knob in front of the sweeper body and re-tighten the knob.
- The lower setting is suitable for all surfaces. The middle setting is suitable for wet, slippery or rough and loose surfaces. The higher setting is for maintenance and moving the sweeper.

DURING USE:

- Take care to avoid injury to fingers when adjusting the machine.
- Wear suitable eye protection and outdoor footwear.
- Take extra care when changing direction or working on a slope. Keep the machine upright all the time.

- Do not apply heavy downward force on the sweeper when operating.
- Where possible, operate down wind.
- Do not run with the sweeper.
- Do not use on steep slopes.
- When using on a slope, always push the sweeper across the slope rather than up or down the slope.
- Do not use if damaged.
- Do not use to sweep up liquids.
- Adjust the brush height if the brushes jam frequently or if the sweeping performance is reduced.

AFTER USE:

- Empty the leaf collection bag after each use.
- Allow the bag to dry completely before re-attaching.
- Store the sweeper in a cool, dry place.
- Do not attempt to repair the sweeper yourself.

CLEANING:

- Brushes can be removed for cleaning and re-fitted as per the assembly instruction.
- Wipe the hopper and wheels clean with a soft damp cloth.

ATTENTION!!!

The returns will be impossible if products were damaged because of incorrect use.

DISPOSAL:

The packaging material is reusable. Dispose of the packaging in an environmentally friendly way by putting it in the appropriate recyclable waste collection containers.

Eurotops Versand GmbH
Elisabeth-Selbert-Straße 3
40764 Langenfeld, Germany



If technical support is needed, please call ...

in Germany	0180 . 530 63 63* or info@eurotops.de
in Austria	0720 204 001 or info@eurotops.at
in Switzerland	071/27 4 68 06 or info@eurotops.ch
in the Netherlands	020262 1958 or info@eurotops.nl
in France	0892 . 700 470** or info@eurotops.fr
in Belgium	070 663 665*** or info@eurotops.be

* 14 Cents/minute via German landline, max. 42 cents/minute via mobile phone network

**35 Cents/minute via French landline

***30 Cents/minute via Belgium landline

A possible return of products should be addressed to the return address stated on your invoice.

© 1.07.2020