

① Bedienungsanleitung Hochleistungs–Solar– LED–Flutlichtstrahler 15W

Artikel–Nr.: 710012

Dokument: BDA_710012 / Version 1.0

—BONETTI



Produktbeschreibung

Vielen Dank für den Kauf dieses Artikels. Wir hoffen, dass Sie lange Freude an dem Artikel haben werden und bitten Sie daher, die Bedienungsanleitung sorgfältig und bis zum Ende durchzulesen.

Lieferumfang

Hochleistungs-Solar-LED-Flutlichtstrahler 15W bestehend aus:

- 1 x Hochleistungs-Solar-LED-Flutlichtstrahler
- 18650 / 7,4V \approx 5400mAh – 6 x 3,7V / 1800mAh Li-ion Batterie, max. 10800mAh
- 1 x Befestigungselemente für die Wandmontage
- 1 x Befestigungselemente für die Montage am Laternenpfahl
- 1 x Bedienungsanleitung

Technische Daten

- Abmessungen: 41,3 x 23,2 x 58 cm
- Material: ABS schwarz, PVC
- Leistung: 15W
- LEDs: SMD2835; 40 Stück
- Lichtleistung: 1600 Lumen
- Farbtemperatur: 6000 Kelvin
- Bewegungssensor: 120° / 3–8 Meter
- Empfohlene Installationshöhe: 3 – 5 Meter
- Solarpanel: 9,5Wp, Monokristallines Silizium
- Schutzart: IP65
- Betriebsdauer: ca. 35.000 Stunden
- Die LEDs sind nicht austauschbar. Die Batterie ist nicht austauschbar.



Sicherheit

Bedienungsanleitung lesen und aufbewahren

- Bitte lesen Sie vor dem ersten Gebrauch des Artikels die Bedienungsanleitung sorgfältig durch.
- Bewahren Sie die Bedienungsanleitung gut auf.
- Bei der Weitergabe des Artikels ist darauf zu achten, dass die Bedienungsanleitung mit ausgehändigt wird.

Sicherheitshinweise

- Ein undichter oder beschädigter Artikel darf nicht benutzt und auf keinen Fall in Wasser oder andere Flüssigkeiten getaucht werden.
- **Der Artikel ist kein Spielzeug und soll daher Kindern nicht zur Verfügung gestellt werden. Die Reinigung und Wartung darf nicht durch Kinder durchgeführt werden.**
- Die Verwendung von Zubehör und Geräteteilen, die vom Hersteller nicht ausdrücklich empfohlen werden, kann Schäden verursachen und führt zum Verlust der Gewährleistung.
- Verwenden Sie ausschließlich einen vollständig zusammengebauten Artikel.
- Halten Sie den Artikel vor Hitze, wie z. B. Heizkörpern, Öfen und anderen hitzerzeugenden Geräten, Staub und scharfen Kanten fern.
- Kleben Sie keine Fremdkörper auf den Artikel und decken Sie ihn nicht ab.
- Beachten Sie die weiteren Hinweise im Kapitel Reinigung und Aufbewahrung.

Bestimmungsgemäßer Gebrauch

- Der Artikel ist ein Dekorationsartikel und kein Spielzeug für Kinder!
- Kinder dürfen den Artikel nicht verwenden.
- Nicht in der Nähe von Gas oder elektrischen Apparaten, sowie Feuer und offenem Licht verwenden.
- Der Artikel ist ausschließlich für den Privatgebrauch entwickelt worden. Eine gewerbliche Nutzung ist unzulässig.
- Nutzen Sie den Artikel nur wie in der Anleitung beschrieben; jede andere Verwendung ist nicht zulässig.
- Der Artikel darf nicht für einen anderen als den in dieser Bedienungsanleitung beschriebenen Zweck verwendet werden, da dies zu Beschädigungen des Artikels führen kann und dadurch Verletzungen an Personen oder anderen Gegenständen nicht ausgeschlossen werden können.
- Für Schäden, die in Folge unsachgemäßer Verwendung entstanden sind, wird keine Haftung übernommen. Weitere Anweisungen und Erläuterungen befinden sich im weiteren Text.

Erste Schritte und Inbetriebnahme des Artikels

Hinweis

- Der Flutlichtstrahler bezieht seine Energie aus dem integrierten Solarpanel. Bitte stellen Sie sicher, dass das Solarpanel während des Tages dem Sonnenlicht ausgesetzt ist. Vermeiden Sie schattige Orte oder Stellen, die sich über einen längeren Zeitabschnitt im Schatten befinden.
- Die Leuchtdauer ist abhängig von der Sonnenscheindauer und der Wetterlage.
- Der Flutlichtstrahler ist automatisch gegen zu hohe Ladung und zu hoher Entladung, sowie gegen Überspannungsschäden gesichert.
- Der Flutlichtstrahler schaltet sich automatisch bei Beginn der Dämmerung ein.

Installation 1: Wandmontage (siehe auch Seite 6)

1. Stecken Sie die L-förmige Klammer in die Öffnung des Strahlers.
2. Verwenden Sie den Sechskantschlüssel und befestigen Sie damit die Schrauben.
3. Suchen Sie sich die Stelle an der Wand aus, an der Sie den Strahler befestigen möchten. Beachten Sie dabei die Höhenempfehlung von 3 bis 5 Metern. Bohren Sie 2 Löcher mit dem Durchmesser von 8 mm (vertikaler Abstand 52 mm) mit einer Tiefe von mindestens 60 mm in die Wand. Stecken Sie die mitgelieferten Schrauben in die Löcher. Befestigen Sie nun den Strahler.

Installation 2: Pfahlmontage

1. Entfernen Sie die Abdeckung am Sockel des Strahlers.
2. Befestigen Sie die Pfahlhalterung am Sockel; ziehen Sie die Schrauben noch nicht fest.
3. Stecken Sie den Strahler in die Pfahlhalterung.
4. Drehen Sie den Strahler so, dass er wie gewünscht ausgerichtet ist. Fixieren Sie nun die Schrauben.

Smart-Taste

Drücken Sie bei der ersten Inbetriebnahme auf den ON/OFF-Schalter. Der Strahler wird sich dann je nach Bewegungsmeldung automatisch ein- und ausschalten.

Funktionalität in den ersten 5 Stunden

Der Strahler leuchtet automatisch in voller Stärke (1600 Lumen), wenn in der Entfernung bis 8 Meter eine Bewegung erkannt wird.

Nach 20 Sekunden ohne Bewegungserkennung lässt die Leuchtkraft nach.

Funktionalität nach 5 Stunden oder wenn die Batterieaufladung geringer ist als 30%

Der Strahler leuchtet automatisch in voller Stärke (1600 Lumen), wenn in der Entfernung bis 8 Meter eine Bewegung erkannt wird.

Nach 20 Sekunden ohne Bewegungserkennung lässt die Leuchtkraft nach.

Der Strahler schaltet sich nach 5 Minuten aus.

Problembehebung

Sollte sich der Strahler nicht einschalten, kann dies folgende Gründe haben:

- Die Batterie ist nicht voll geladen; stellen Sie daher sicher, dass das Solarpanel tagsüber dem direkten Sonnenlicht ausgesetzt ist.
- Wenn es bedeckt sein sollte, lädt sich die Batterie nicht vollständig auf und gibt weniger Licht ab. Verwenden Sie den Artikel bitte an sonnigen Tagen, um die Batterie voll zu laden.
- Weiterer Grund: Das Solarpanel darf nicht zu nah an anderen Lichtquellen stehen (Straßenlampen/ Gartenlichtern). Diese verhindern das Einschalten des Artikels.

Instandhaltung und Service

Die Instandhaltung des Artikels kann nur unter Einhaltung der korrekten Inbetriebnahme und den damit verbundenen Sicherheitshinweisen erfolgen.

Bei Fragen rund um diesen Artikel, wenden Sie sich bitte an die aufgeführte Adresse.

Reinigen und Pflege

⚠️ Warnung!

- Verwenden Sie zur Reinigung keinesfalls Lösungs- und Scheuermittel, harte Bürsten, metallische oder scharfe Gegenstände. Lösungsmittel sind gesundheitsschädlich und greifen die Plastikteile an, scheuernde Reiniger und Hilfsmittel zerkratzen die Oberfläche.
- 1. Reinigen Sie den Artikel mit einem angefeuchteten Tuch und verwenden Sie mildes Reinigungsmittel.
- 2. Trocknen Sie den Artikel gut ab, bevor Sie ihn verstauen.
- 3. Wird der Artikel für längere Zeit nicht verwendet, bewahren Sie ihn gereinigt und vor Sonnenlicht geschützt an einem trockenen, kühlen Ort in der Originalverpackung auf.
- 4. Es ist wichtig, die Linse staub- und schmutzfrei zu halten, damit eine optimale Aufnahme von Sonnenlicht erfolgen kann. Wenn die Linse/das Panel verschmutzt sein sollte, kann die Batterie nicht vollständig geladen werden; die Lebensdauer der Batterie wird auf Dauer negativ beeinflusst.

Lagerung

Sollten Sie den Artikel längere Zeit nicht gebrauchen, schalten Sie ihn bitte aus (off). Reinigen Sie den Artikel wie zuvor beschrieben und trocknen Sie ihn gut ab. Lagern Sie den Artikel in der Originalverpackung bei möglichst gleichbleibender Temperatur (zwischen + 15°C – + 25°C) und geringer Luftfeuchtigkeit.

Gewährleistung

- Für diesen Artikel gilt die gesetzliche Sachmangelgewährleistung.
- Für diesen Artikel gilt die allgemeine Gewährleistung von 2 Jahren ab Kauf des Artikels.
- Die Gewährleistung erlischt bei unsachgemäßer Behandlung / Handhabung des Artikels.
- Bewahren Sie den Kassenbeleg zusammen mit der Bedienungsanleitung gut auf, falls Sie von der Gewährleistung Gebrauch machen müssen.

Zubehör und Ersatzteile

Folgende Zubehörteile sind im Lieferumfang enthalten:

- 1 x Hochleistungs-Solar-LED-Flutlichtstrahler
- 18650 / 7,4V = 5400mAh – 6 x 3,7V / 1800mAh 18650 Li-ion Batterie, max. 10800mAh
- 1 x Befestigungselemente für Wand • 1 x Befestigungselemente für Laternenpfahl
- 1 x Solarpanel 9,5Wp, Monokristallines Silizium • 1 x Bedienungsanleitung

Recycling und Entsorgung

Batterien und Akkus dürfen nicht in den Hausmüll!

- Jeder Verbraucher ist gesetzlich verpflichtet, alle Batterien und Akkus, egal ob sie Schadstoffe* enthalten oder nicht, bei einer Sammelstelle seiner Gemeinde/seines Stadtteils oder im Handel abzugeben, damit sie einer umweltschonenden Entsorgung zugeführt werden können. Batterien und Akkus bitte nur in entladenen Zustand abgeben!
* gekennz. mit: Cd = Cadmium, Hg = Quecksilber, Pb = Blei

Altgeräte dürfen nicht in den Hausmüll!

- Sollte das Gerät einmal nicht mehr benutzt werden können, so ist jeder Verbraucher gesetzlich verpflichtet, Altgeräte getrennt vom Hausmüll z.B. bei einer Sammelstelle seiner Gemeinde/Stadteils abzugeben. Damit wird gewährleistet, dass die Altgeräte fachgerecht verwertet und negative Auswirkungen auf die Umwelt vermieden werden. Deshalb sind Elektrogeräte mit dem abgebildeten Symbol gekennzeichnet.

Der Artikel entspricht allen zur Erlangung des CE-Zeichens erforderlichen Normen. Bei Bedarf fordern Sie die **EG Konformitätserklärung** zu diesem Artikel bitte beim Hersteller an: E-Mail: info@innocom-gmbh.de.

Hergestellt für:

INNOcom GmbH,
Ehnkenweg 9, 26125 Oldenburg,
Germany

Artikelnr.: 710012



Symbolerklärungen

Symbol	Bezeichnung	Erklärung
	CE-Kennzeichnung	Dieser Artikel entspricht den geltenden Anforderungen, die in den Harmonisierungsrechtsvorschriften der Gemeinschaft über ihre Anbringung festgelegt sind, gemäß EU-Verordnung 765/2008.
	Entsorgungssymbol für Elektrogeräte	Altgeräte dürfen nicht in den Hausmüll! Sollte das Gerät einmal nicht mehr benutzt werden können, so ist jeder Verbraucher gesetzlich verpflichtet, Altgeräte getrennt vom Hausmüll z.B. bei einer Sammelstelle seiner Gemeinde / seines Stadtteils abzugeben. Damit wird gewährleistet, dass die Altgeräte fachgerecht verwertet und negative Auswirkungen auf die Umwelt vermieden werden. Deshalb sind Elektrogeräte mit dem abgebildeten Symbol gekennzeichnet.
	Entsorgungssymbol für Batterien und Akkus	Jeder Verbraucher ist gesetzlich verpflichtet, alle Batterien und Akkus, egal ob sie Schadstoffe* enthalten oder nicht, bei einer Sammelstelle seiner Gemeinde/ seines Stadtteils oder im Handel abzugeben, damit sie einer umweltschonenden Entsorgung zugeführt werden können. Batterien und Akkus bitte nur in entladenen Zustand abgeben! *Gekennzeichnet mit: Cd=Cadmium, Hg=Quecksilber, Pb=Blei
IP65	Angabe der Schutzart	Staubdicht und geschützt gegen Strahlwasser aus einem beliebigen Winkel.
	Schutzklasse 3	Die enthaltenen Leuchten beruhen auf dem Schutz gegen elektrischen Schlag auf Anwendung der Schutzkleinspannung (SELV). Es werden keine Spannungen höher als SELV erzeugt.
	BellandDual	Die gesetzlichen Abgaben für Altstoffverwertung wurden durch den Hersteller bereits vorab entrichtet. Die Verpackung soll durch den Endverbraucher über die dadurch finanzierte Mülltrennung (Duales System) entsorgt werden.
	Bedienungsanleitung	Bitte beachten Sie vor Inbetriebnahme des Artikels die Hinweise in der Bedienungsanleitung.
	Allgemeines Warnzeichen	Warnzeichen zur Warnung vor einer Gefahr bzw. zur Gefahrenerkennung im Rahmen der Unfallverhütungsvorschrift.

BONETTI

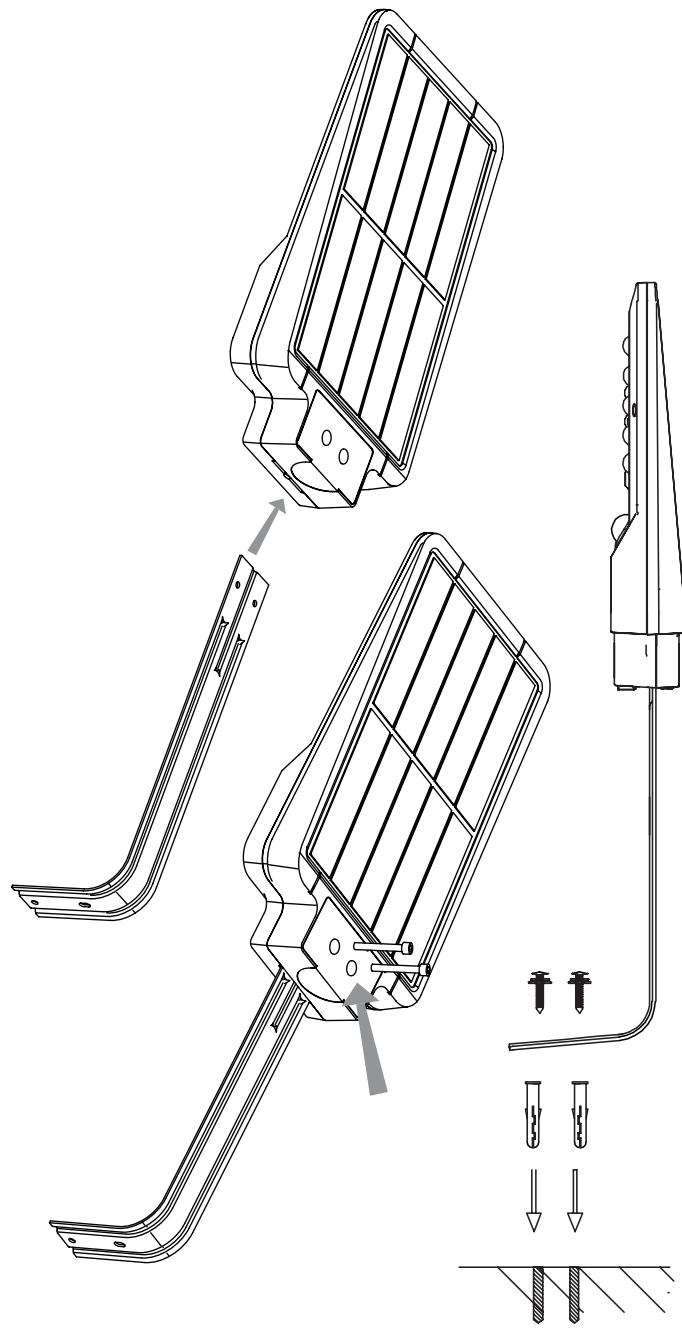
Ⓜ GB Manual

High power solar LED Flood Light 15W

Referencenr.: 710012

Document: BDA_710012 / Version 1.0

BONETTI



Product description

Thank you for purchasing this article. We hope you enjoy the article for a long time, so please read the manual carefully and to the end.

Delivery

High Power Solar LED Floodlight 15W consisting of:

- 1 x high performance solar LED floodlight
- 18650 / 7.4V \approx 5400mAh – 6 x 3.7V / 18650 Li-ion battery, max. 10800mAh
- 1 x wall mounting bracket
- 1 x mounting hardware for mounting on the lamppost
- 1 x user manual

Technical specifications

- Dimensions: 41.3 x 23.2 x 58 cm
- Material: ABS black, PVC
- Power: 15W
- LEDs: SMD2835; 40 pieces
- Light output: 1600 lumens
- Color temperature: 6000 Kelvin
- Motion sensor: 120 / 3–8 meters
- Recommended installation height: 3 – 5 meters
- Solar panel: 9.5Wp, monocrystalline silicon
- Degree of protection: IP65
- Operating time: approx. 35,000 hours
- The LEDs are not interchangeable. The battery is not replaceable.



Safety

Read and keep the operating instructions

- Please read the operating instructions carefully before using the article for the first time.
- Keep the operating instructions in a safe place.
- When passing on the article, it must be ensured that the operating instructions are also provided.

Safety instructions

- A leaking or damaged item must not be used and should never be submerged in water or other liquids.
- **The product is not a toy and should therefore not be made available to children.**

Cleaning and maintenance must not be carried out by children.

- Use of accessories and parts not recommended by the manufacturer may cause damage and void the warranty.
- Only use a fully assembled product.
- Keep the article from heat, such as As radiators, stoves and other heat-generating equipment, Dust and sharp edges away.
- Do not stick foreign objects on the product and do not cover it.
- Observe the further instructions in chapter Cleaning and Storage.

Intended Use

- The article is a decorative item and not a toy for children!
- Children are not allowed to use the article.
- Do not use near gas or electrical apparatus, fire or open light.
- The article was developed exclusively for private use. Commercial use is prohibited.
- Use the article only as described in the manual; any other use is not permitted.
- The item may not be used for any purpose other than that described in this instruction manual, as this may damage the item and thus not prevent injury to persons or other objects.
- No liability is assumed for damages that have arisen as a result of improper use. Further instructions and explanations are given below.

First steps and commissioning of the article

Note

- The floodlight draws its energy from the integrated solar panel. Please make sure the solar panel is exposed to sunlight during the day. Avoid shady places or places that are in the shade for a long period of time.
- The lighting duration depends on the sunshine duration and the weather conditions.
- The floodlight is automatically secured against excessive charge and excessive discharge, as well as against overvoltage damage.
- The floodlight turns on automatically at dawn.

Installation 1: Wall mounting (see also page 12)

1. Insert the L-shaped bracket into the opening of the spotlight.
2. Use the hex key and secure the screws with it.
3. Find the spot on the wall where you want to fix the spotlight. Please note the height recommendation of 3 to 5 meters. Drill 2 holes of diameter 8 mm (vertical distance 52 mm) with a depth of at least 60 mm in the wall. Plug in the included screw in the holes. Now attach the spotlight.

Installation 2: Lamppost mounting

1. Remove the cover from the base of the spotlight.
2. Attach the stake holder to the base; do not tighten the screws yet.
3. Insert the spotlight into the pole holder.
4. Turn the spotlight so that it is aligned as desired. Now fix the screws.

Smart-Button

Press the ON / OFF switch during initial operation. The spotlight will then turn on and off automatically depending on the motion message

Functionality in the first 5 hours

The spotlight automatically illuminates at full power (1600 lumens) when motion is detected at a distance of up to 8 meters. After 20 seconds without motion detection, the luminosity decreases.

Functionality after 5 hours or when the battery charge is less than 30%

The spotlight automatically illuminates at full power (1600 lumens) when motion is detected at a distance of up to 8 meters. After 20 seconds without motion detection, the luminosity decreases. The spotlight will switch off after 5 minutes.

Troubleshooting

If the spotlight does not turn on, this may be due to the following reasons:

- The battery is not fully charged; make sure that the solar panel is exposed to direct sunlight during the day.
- When it is covered, the battery does not fully charge and emit less light. Please use the product on sunny days to fully charge the battery.
- Another reason: The solar panel must not be too close to other light sources (street lamps / garden lights). These prevent the switching on of the article.

Maintenance and service

The maintenance of the article can only be carried out in compliance with the correct commissioning and the associated safety instructions.

If you have any questions about this article, please contact the listed address.

Cleaning and care



Warning!

- Never use solvents and abrasives, hard brushes, metallic objects or sharp objects for cleaning. Solvents are harmful to health and attack the plastic parts. Scouring cleaners and tools scratch the surface.
- 1. Clean the item with a damp cloth. Use mild detergent.
- 2. Dry the article well before storing it.
- 3. If the item is not going to be used for an extended period of time, keep it clean and protected from sunlight in a dry, cool place in its original packaging.
- 4. It is important to keep the lens free from dust and dirt so that sunlight can be optimally absorbed. If the lens / panel is dirty, the battery can not be fully charged; the life of the battery is permanently negatively affected.

Storage

If you do not need the item for a long time, please switch it off (off). Clean the article as described above and dry it well. Store the product in its original packaging at a temperature that is as constant as possible (between + 15 ° C – + 25 ° C) and low humidity.

Warranty

The seller is responsible for the operational readiness of the goods. The seller guarantees the functionality according to the agreed technical data.

The warranty begins with the acceptance of the goods. The warranty ends after 2 years.

Exclusion of warranty: The warranty is excluded for all defects caused by improper handling.

Accessories and spare parts

The following accessories are included:

- 1 x high performance solar LED floodlight
- 18650 / 7.4V === 5400mAh – 6 x 3.7V / 18650 Li-ion battery, max. 10800mAh
- 1 x elements for mounting on a wall • 1 x elements for mounting on a lamppost
- 1 x solar panel 9,5Wp, monocrystalline silicon • 1 x user manual

Recycling and disposal



Old appliances must not be disposed of with household waste!

If the device can no longer be used, then every consumer is legally obliged to keep old appliances separate from household waste, for example, to hand in at a collection point of his municipality / district. This ensures that waste equipment is recycled properly and that negative environmental effects are avoided. Therefore, electrical appliances are marked with the symbol shown.



Batteries and rechargeable batteries are not household waste!

Every consumer is required by law to return all batteries and rechargeable batteries, whether or not they contain harmful substances *, to a collection point in their municipality / district or in commerce so that they can be disposed of in an environmentally friendly manner. Please hand in batteries and rechargeable batteries only in discharged condition!

* marked. with: Cd = cadmium, Hg = mercury, Pb = lead

The article corresponds to all standards required to obtain the CE mark. If necessary, request the EC declaration of conformity for this article please contact the manufacturer: E-Mail: info@innocom-gmbh.de.

Importeur:
INNOcom GmbH,
Ehnkenweg 9, 26125 Oldenburg, Germany
Made in China

Referencenr.: 710012



Symbol explanations

Symbol	Designation	Explanation
	CE Labelling	This article complies with the applicable requirements set out in the Community harmonization legislation on their attachment in accordance with EU Regulation 765/2008.
	Disposal symbol for electrical appliances	Old appliances must not be disposed of with household waste! If the device can no longer be used, then every consumer is legally obliged to keep old appliances separate from household waste, for example, to hand in at a collection point of his municipality / district. This ensures that waste equipment is recycled properly and that negative environmental effects are avoided. Therefore, electrical appliances are marked with the symbol shown.
	Disposal symbol for batteries and accumulators	Every consumer is required by law to dispose of all batteries and rechargeable batteries, whether or not they contain harmful substances *, at a collection point in his municipality / district or in commerce so that they can be disposed of in an environmentally friendly manner. Please hand in batteries and rechargeable batteries only in discharged condition! * marked with: Cd = cadmium, Hg = mercury, Pb = lead
IP65	Protection class	Dustproof and protected against water jets from any angle.
	Protection class III	The luminaires contained are based on the protection against electric shock on the application of safety extra-low voltage (SELV). No voltages higher than SELV are generated.
	BellandDual	The legal fees for recycling were paid in advance by the manufacturer. The packaging should be disposed of by the end user through the thus financed waste separation (dual system).
	Operating instructions	Please observe the instructions in the operating instructions before putting the article into operation.
	General warning sign	Warning sign to warn of a hazard or to detect hazards within the accident prevention regulations.

BONETTI

