

GEBRUIKSAANWIJZING

LEES DEZE GEBRUIKSAANWIJZING ALSTUBLIEFT VOOR HET EERSTE GEBRUIK,
BEWAAR DEZE GEBRUIKSAANWIJZING OP EEN VEILIGE PLEK VOOR
TOEKOMSTIGE REFERENTIE!

**VEILIGHEIDSINSTRUCTIES**

1. De stoelhoes uitsluitend gebruiken zoals aangegeven in de instructies.
2. **NIET** blootstellen aan regen, vocht, sneeuw, directe zonnestralen, etc. om defecten te vermijden.
3. **NOOIT** onbewaakt laten wanneer ze is aangesloten op de sigarettenaansteker.
4. **NIET** gebruiken wanneer uw lichaam vochtig is of wanneer u gezwet hebt.
5. **NIET** gebruiken wanneer ze gebogen, gekreukt of vochtig is.
6. Al de over de verwarmbare stoelhoes gemorste vloeistof onmiddellijk drogen met een droge doek. Wachten totdat ze volledig is opgedroogd alvorens het te gebruiken.
7. De stoelhoes **NIET** doorprikken met spelden, naalden of andere puntige voorwerpen want dit kan het verwarmingselement beschadigen.
8. **GEEN** harde of zware voorwerpen op de hoes leggen.
9. Zorg ervoor dat de kabel niet wordt platgedrukt door de verwarmbare stoelhoes of door andere zware objecten.
10. De kabel **NIET** rond de verwarmbare stoelhoes oprollen.
11. De kabel uit de sigarettenaansteker trekken na het gebruik, alvorens te reinigen of als de stoelhoes niet correct werkt.
12. **NIET** gebruiken bij een omgevingstemperatuur van meer dan 40 °C.
13. **NIET** gebruiken als ze erg beschadigd is of als sommige gedeeltes blootliggen of scheuren vertonen. Het gebruik in deze exacte omstandigheden kan leiden tot verwondingen door elektrische ontladingen.
14. De verwarmbare stoelhoes en haar componenten **NIET** herstellen of demonteren en er geen wijzigingen aan aanbrengen. Neem voor herstellingen contact op met een gekwalificeerde



professional of een geautoriseerde werkplaats.

15. Dit apparaat is niet geschikt voor gebruik door personen (inclusief kinderen) met beperkte fysieke, zintuiglijke of mentale vaardigheden, of personen met onvoldoende ervaring of kennis, behalve indien er een andere persoon instaat voor hun veiligheid, hen onder toezicht houdt of hen vooraf instructies heeft gegeven over het gebruik van het apparaat.
16. Kinderen moeten onder toezicht staan om ervoor te zorgen dat ze niet met het apparaat spelen.

GEZONDHEIDSWAARSCHUWING

De verwarmbare stoelhoes is geen apparaat dat kan worden gebruikt voor medische doeleinden. Gebruik ze niet als aanvulling op of vervanging van medische zorg!

Het is aanbevolen voor gebruik uw arts te raadplegen in een van de volgende situaties:

- Indien u zwanger bent,
- Indien u een elektrisch implantaat (pacemaker of defibrillator) of kunstmatige gewrichten hebt,
- Indien u aan een van de volgende ziektes of kwalen lijdt: hartproblemen, epilepsie, spier- of gewrichtsaandoeningen diabetes (vooral bij inname van insuline), problemen met de bloedvaten, stoornissen in de bloedsomloop, spataderen, open wonden, kneuzingen, gebarsten huid en ontsteking van de aders.
- Indien u niet-verklaarde pijnen hebt, een medische behandeling volgt, medische apparaten gebruikt, aan een ernstige ziekte lijdt of hebt geleden die niet vermeld wordt in deze gebruikshandleiding en bij aandoeningen waarbij bijzondere voorzorgsmaatregelen vereist zijn.

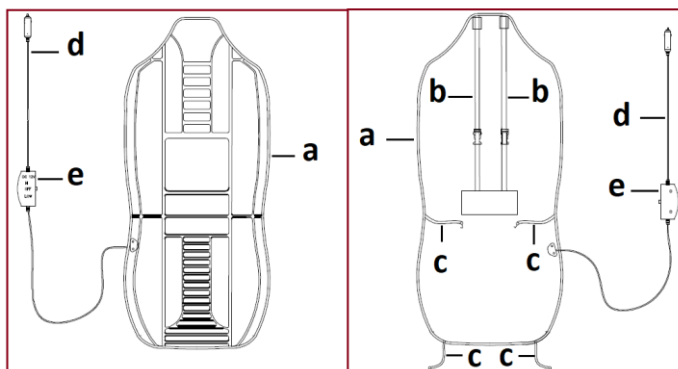


- De passagiers van het voertuig moeten in staat zijn op te merken wanneer de stoelhoes te warm wordt en deze uit te schakelen, vooral bij een langdurig gebruik. De bestuurder moet zeer aandachtig zijn en uiterst voorzichtig te werk gaan als de gebruikers, inclusief zichzelf, tot een van de volgende categorieën behoren:
 1. Personen onder medische behandeling die slapeloosheid veroorzaakt (slaapmiddelen, medicatie tegen reuma, etc.),
 2. Dronken personen of personen onder invloed van psychotrope stoffen,
 3. Bejaarde, gehandicapte of revaliderende personen,
 4. Zieke personen.
- Voor personen die ongevoelig zijn voor warmte of een gevoelige huid hebben, is het aanbevolen dit apparaat bij lichte intensiteit te gebruiken (LO) en een langdurig gebruik te vermijden.
- Bij ongemakken of een overmatige verwarming tijdens het gebruik, moet de verwarmbare stoelhoes worden uitgeschakeld. Raadpleeg uw arts als deze klachten aanhouden.
- NIET gebruiken in de eerste 30 minuten voor of na een maaltijd.
- NOOIT in slaap vallen terwijl de verwarming in werking is. Als u zich slaperig begint te voelen, gelieve het dan uit te schakelen.

PRODUCTOMSCHRIJVING

Vue de face

Vu de dos



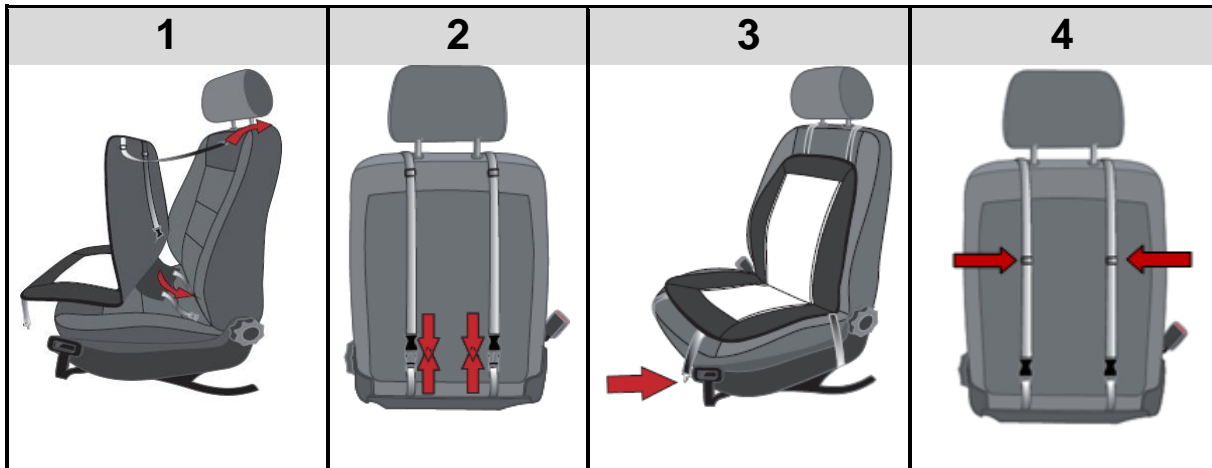
- a. Verwarmbare stoelhoes
- b. Bandjes boven (x2)
- c. Riemen (x4)
- d. Kabel sigarettenaansteker
- e. Bedieningseenheid

TECHNISCHE EIGENSCHAPPEN

• 12V --- 34,8W

INSTALLATIE VAN STOELHOES

BELANGRIJK: De stoelhoes moet zoals hieronder aangegeven worden geïnstalleerd. Ze moet correct worden bevestigd aan de stoel van het voertuig.



1. Plaats de stoelhoes tegen de stoel van de wagen. Breng de bovenste bandjes over de bovenkant dan de rugleuning van de stoel en steek de onderste bandjes door de ruimte tussen de rugleuning en het zitvlak van de stoel.
2. Klik ze vast zoals afgebeeld.
3. Steek de onderste riemen onder de stoel van het voertuig. Bevestig ze.
4. Stel de bovenste bandjes indien nodig wat af om er zeker van te zijn dat de stoelhoes op haar plaats blijft tijdens het rijden.

ALVORENS HET APPARAAT IN WERKING TE STELLEN

- Controleren of de bedieningseenheid (op de stand OFF) staat alvorens de kabel in de sigarettenaansteker te steken.
- Voor elk gebruik grondig de staat van de verwarmbare stoelhoes en de kabel controleren.

WERKING

- Ze NIET bedekken terwijl ze in werking is of onder dekens of hoofdkussens.
- Indien de stoelhoes wordt gebruikt bij een stilstaande motor, kan de accu van het voertuig ontladen.
- Om de stoelhoes uit te schakelen, zet u de schakelaar van de bedieningseenheid op de positie OFF of trekt u het contact uit.
- De stoelhoes is uitgerust met een inrichting die ze automatisch uitschakelt om oververhitting te voorkomen. Bij stilstand, laten afkoelen en 30-45 minuten later opnieuw gebruiken.

1. Ga comfortabel zitten op de stoelhoes.
2. Steek de kabel in de sigarettenaansteker.
3. Selecteer de gewenste intensiteit met de bedieningseenheid: "LO" (laag) of "HI" (hoog).

Het is aanbevolen bij het starten de lage intensiteit (LO) gedurende enkele minuten te gebruiken. Als deze test niet tot ongemakken leidt, kunt u de hoge intensiteit instellen (HI).

Maximale gebruiksduur: 30-45 minuten, afhankelijk van uw gevoel.





ONDERHOUD EN OPSLAG



- De stoelhoes en kabel **NIET** onderdompelen in water of andere vloeistoffen.
- **NIET** net naast een elektrische radiator plaatsen of een andere warmtebron plaatsen om ze te laten drogen.

Onderhoud:

- Controleer voor u de stoelhoes reinigt of ze correct is uitgeschakeld (positie OFF), of de kabel van de sigarettenaansteker is uitgetrokken en of de stoelhoes is afgekoeld.
- Reinig vlekken ter plaatse met een licht bevochtigde spons. Laat daarna plat in de schaduw opdrogen.
- Gebruik geen schurende schoonmaakmiddelen, oplosmiddelen of alcohol.
- Gebruik de stoelhoes uitsluitend als de volledig droog is.

Opslag:

- Bewaar ze in de originele verpakking en op een propere en droge plek.
- Bewaar ze niet op plaatsen die zijn blootgesteld aan direct zonlicht, vocht of hoge temperaturen.

LET OP: U mag dit apparaat niet wegdoen met uw huishoudafval. Uw gemeente heeft een speciaal inzamelsysteem opgezet voor dit soort producten. Vraag op uw gemeentehuis waar zich de speciaal hiervoor bestemde containers bevinden. Elektrische en elektronische producten bevatten namelijk bestanddelen en stoffen die gevaarlijk kunnen zijn voor het milieu of voor de volksgezondheid en moeten worden gerecycled. Dit pictogram geeft aan dat de elektrische en elektronische apparatuur speciaal moeten worden ingezameld. Het pictogram bestaat uit een doorgekruiste container op wielen.




Geïmporteerd door EML – Prodis Merk, 1 rue de Rome F-93110 Rosny-sous-Bois/ Gemaakt in de VRC

Op de markt gebracht door EUROTOPS VERSAND GMBH D-40764 LANGENFELD

VERWARMBARE STOELHOES

SC871/ SJ154R001

12V  34,8W

S/N : SC8710420180000001



Stof (voor- en achterkant): 100% polyester

Vulling: polyurethaanschuim



Vlekken ter plaatse reinigen met een licht bevochtigde spons. Daarna plat in de schaduw laten opdrogen.

WAARSCHUWING:

- Controleer of de stoelhoes is geïnstalleerd zoals aangegeven in de instructies. Ze moet correct worden bevestigd aan de stoel van het voertuig.
- Niet gebruiken wanneer ze erg beschadigd of gescheurd is.
- NIET gebruiken wanneer de stoelhoes gebogen, gekreukt of vochtig is.
- Enkel gebruiken als ze volledig droog is.
- NIET doorprikken met puntige of scherpe voorwerpen.
- NIET bedekken met een deken wanneer ze in werking is.
- Ze loskoppelen wanneer ze niet wordt gebruikt.
- Ze mag niet zonder toezicht worden gebruikt door kinderen of gehandicapte personen.
- Verzekert u ervan dat kinderen er niet mee spelen.

