

JOCCA

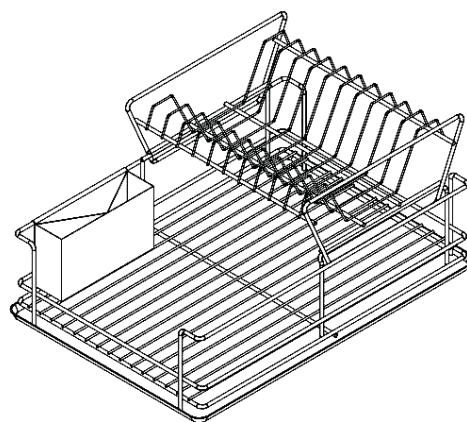
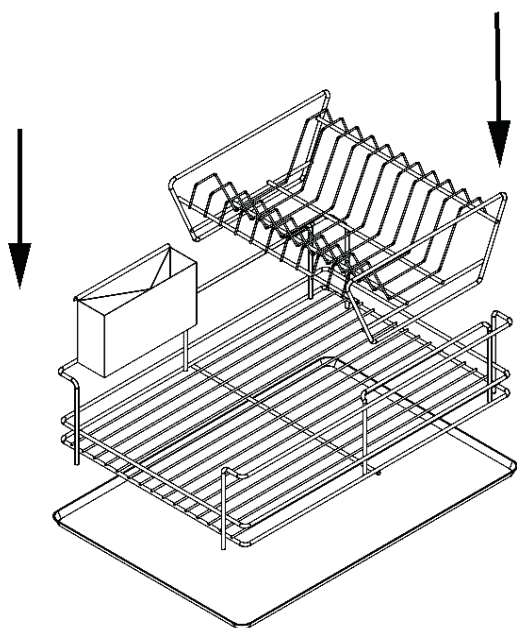
HOME & LIFE

Ref. 1917

(EN) Instructions manual
(ES) Manual de instrucciones
(FR) Manuel d'instructions
(IT) Manuale di istruzioni
(PT) Manual de instruções
(DE) Gebrauchsanweisung



ASSEMBLY / MONTAJE / MONTAGE / MONTAGGIO / MONTAGEM



Para cualquier consulta sobre este artículo contacte con nuestro Servicio de Atención al cliente

JOCCA
QUALIMAX INTERNATIONAL



atencionalcliente@jocca.es

RESPUESTA EN 24h.

DISH RACK

CLEANING AND STORAGE

- Clean the product with soap and water before using
- Do not use abrasive soap / detergent or anything that can damage the product
- It is important to dry the product with a cloth after washing it. Make sure to dry it all.
- Clean the product with a damp cloth or sponge every now and then, and make sure to dry the dish rack correctly.
- You can make a more complete cleaning using soap and water (cleaning it with plenty of water), and at the end make sure to dry the dish rack with a dry cloth.
- If you do not use the product for a long time, be sure to store it in a dry place.

ESCURREPLATOS

LIMPIEZA Y ALMACENAMIENTO

- Antes de su primer uso limpiar el producto con agua y jabón.
- No utilizar un jabón/detergente abrasivos ni productos que pueden dañar el producto, ni su acabado metálico (estropajos, cepillos metálicos....).
- Después de lavarlo es importante que seque el producto con un trapo, asegurándose que queden secas las esquinas y los recovecos.
- Cada cierto tiempo, limpie el producto con un paño húmedo o una esponja, y finalmente asegúrese de secar correctamente el escurreplatos.
- Puede realizar una limpieza más general del producto, utilizando agua y jabón (aclarándolo con agua abundante), y al finalizar asegúrese de secar el escurreplatos con un trapo seco.
- Sino usa el producto por un tiempo prolongado, asegúrese de almacenarlo en un lugar seco.

EGOUTTOIR

PROPRETÉ ET STOCKAGE

- Avant la première utilisation, nettoyez le produit avec de l'eau et du savon
- N'utilisez pas de savon / détergent abrasif ni de produits pouvant endommager le produit (serpillières, brosses métalliques, etc.).
- Après le lavage, il est important de sécher le produit avec un torchon en s'assurant que les coins et recoins sont secs
- De temps en temps, nettoyez le produit avec un torchon humide ou une éponge et, enfin, assurez-vous de sécher l'égouttoir correctement.
- Vous pouvez effectuer un nettoyage plus général du produit, à l'aide d'eau savonneuse (en le nettoyant abondamment à l'eau), et à la fin, assurez-vous de sécher l'égouttoir avec un torchon sec.
- Si vous n'utilisez pas le produit pendant une longue période, veillez à le conserver dans un endroit sec.

SCOLAPIATTI

PULIZIA E DEPOSITO

- Prima di utilizzare il prodotto per la prima volta, lavarlo accuratamente con acqua e sapone.
- Non usare saponi/detergenti abrasivi o prodotti che possano danneggiare il prodotto e il suo rivestimento metallico (pagliette, spazzole metalliche).
- Dopo il lavaggio, è importante asciugare il prodotto con un panno assicurandosi che le parti interne e di più difficile accesso del prodotto siano completamente asciutte.
- Pulire periodicamente il prodotto con un panno umido o una spugnetta assicurandosi di asciugarlo correttamente dopo la pulizia.
- Si può procedere ad una pulizia più generale del prodotto utilizzando acqua e sapone (sciaquandolo con abbondante acqua) e assicurandosi di asciugare bene lo scolapiatti con un panno asciutto dopo la pulizia.
- Se non si utilizza il prodotto a lungo, assicurarsi di conservarlo in un luogo asciutto.

ESCORREDOR DE PLATOS

LIMPEZA E ARMAZENAMENTO

- Antes da primeira utilização, limpar o produto com água e sabão
- Não utilizar sabão/detergente abrasivo nem produtos que possam danificar o produto, nem seu acabamento metálico (esponjas, escovas metálicas)
- Depois de lavá-lo é importante secar o produto com um pano, assegurando-se que fiquem bem secas as esquinas e todos os cantos
- A cada certo tempo limpe o produto com um pano húmido ou uma esponja e finalmente certifique-se de secar corretamente o escorredor de loiça.
- Pode realizar uma limpeza mais geral do produto utilizando água e sabão (enxaguando com água abundante) e ao finalizar certifique-se de secar o escorredor de loiças com um pano seco.
- No caso de não usar o produto por um tempo prolongado, guarde-o em um lugar seco.

ABTROPFGESTELL

REINIGUNG UND LAGERUNG

- Reinigen Sie das Produkt vor dem ersten Gebrauch mit Seife und Wasser.
- Verwenden Sie keine scheuernden Seifen/Reinigungsmittel oder Produkte, die das Produkt oder seine metallische Oberfläche beschädigen können (Scheuerschwämme, Metallbürsten...).
- Nach dem Waschen ist es wichtig, das Produkt mit einem Tuch zu trocknen, wobei darauf zu achten ist, dass die Ecken und Winkel trocken sind.
- Reinigen Sie das Produkt von Zeit zu Zeit mit einem feuchten Tuch oder Schwamm und achten Sie schließlich darauf, den Geschirrabtropfer richtig zu trocknen.
- Für eine gründlichere Reinigung können Sie das Produkt mit Wasser und Seife reinigen (mit reichlich Wasser abspülen) und achten Sie darauf den Geschirrabtropfer zum Schluss mit einem trockenen Tuch zu trocknen.
- Wenn Sie das Produkt längere Zeit nicht benutzen, bewahren Sie es an einem trockenen Ort auf.