



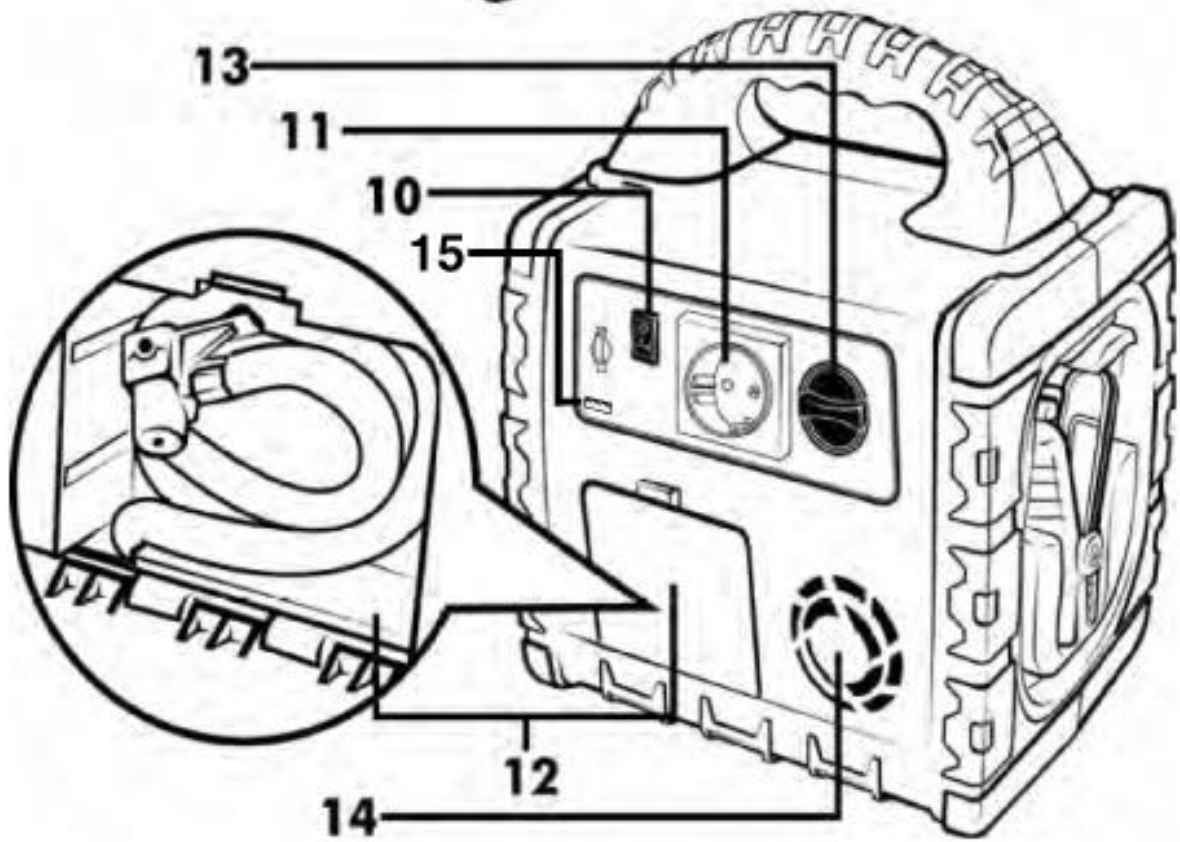
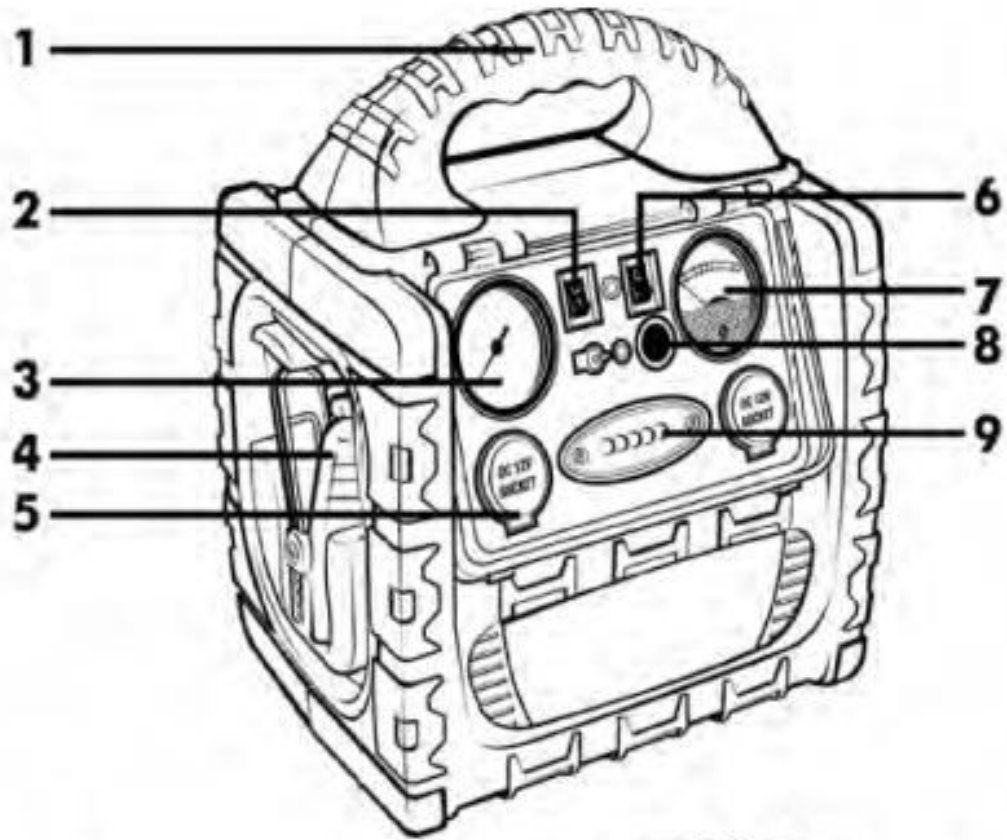
Art. Nr. 45126

## Energiestation 6 in 1



### Bedienungsanleitung

Bitte lesen Sie vor Gebrauch die Bedienungsanleitung und Sicherheitshinweise sorgfältig durch. Beachten Sie auch die Bedienungsanleitung Ihres Fahrzeuges und die Spezifikationen der Fahrzeugbatterie. Die Gebrauchsanweisung für spätere Bezugnahme gut aufbewahren.



1. Gummierter Handgriff
2. Kompressor EIN/AUS
3. Kompressor Anzeige
4. Anschlussklemmen
5. 12 V Gleichstrom-Ausgangsbuchse
6. LED-Arbeitsleuchte EIN/AUS
7. Voltmeter
8. Batteriestatusanzeige
9. 5 LED Arbeitsleuchte
10. Spannungswandler- /USB-Schalter
  - Stufe „0“ => Alle Funktionen aus
  - Stufe „I“ => USB Ausgang EIN / Spannungswandler AUS
  - Stufe „II)“ => USB Ausgang EIN / Spannungswandler EIN
11. Wechselstromanschluss
12. Luft-Schlauch-Fach
13. Starthilfe EIN/AUS
14. Ventilator
15. USB Ausgang 5V / 2.1 A

#### **Wichtige Sicherheitshinweise:**

- Um Stromschläge zu vermeiden, Energiestation von Wasser und anderen Flüssigkeiten fernhalten.
- Von Kindern fernhalten und für sie unzugänglich aufbewahren.
- Nur für die ausgelegten Funktionen zu verwenden.
- Batterie nach jedem Gebrauch aufladen.
- Das Berühren der Augen vermeiden beim Arbeiten mit Batterien.
- Bei Kontakt mit Batteriesäure die betroffene Stelle gründlich mit fließendem Wasser ab- bzw. ausspülen und sofort ärztliche Hilfe aufsuchen.
- Beim Gebrauch Metall- und Schmuckgegenstände vom Körper entfernen.
- Die Klemmen dürfen sich nicht gegenseitig berühren oder den gleichen metallischen Gegenstand.
- Immer erst die rote Klemme mit dem positiven Batterieanschluss verbinden.
- Die schwarze Klemme nicht mit dem negativen Batterieanschluss, sondern mit einem nicht beweglichen Metallteil des Fahrzeuges verbinden.
- Das Hilfsstarverfahren nur an sicheren, trockenen und gut durchlüfteten Orten durchführen.
- Den Druckanzeiger des Kompressors während des Gebrauches überwachen.

#### **Arbeitsleuchte**

- Den Schalter für die Arbeitsleuchte an der Vorderseite auf EIN stellen.
- Die 5 LED leuchten.
- Den Schalter bei Nichtbenutzung auf AUS stellen.

#### **Batteriestatusanzeige**

- Den Knopf für die Batteriestatusanzeige drücken und halten.
- Der Voltmeter zeigt den Batteriestand an.
- 13 – 15 Volt: Betriebsbereit.
- 12 Volt: Ladung notwendig.
- Unter 12 Volt: Sofort aufladen.

#### **Laden der Energiestation Wechselstrom (AC)**

1. Das Gerät vor dem ersten Gebrauch vollständig laden.
2. Sicher gehen, dass die richtige Stromquelle gewählt wurde (110 Volt oder 230 Volt).
3. Nur die mitgelieferten Kabel zum Laden verwenden.
4. Das Gerät während der Ladung ausgeschaltet lassen.
5. Den Netzstecker in eine Steckdose und das andere Ende in die AC/DC-Eingangsbuchse stecken.
6. Die volle Aufladung dauert ca. 34 Stunden.  
*Ladezeit von 48 Stunden nicht überschreiten.*

## **Gleichstrom (DC)**

1. Das Gerät während der Ladung ausgeschaltet lassen.
2. Das 12-Volt-Ladekabel in den Zigarettenanzünder und das andere Ende in die AC/DC Eingangsbuchse stecken.
3. Die volle Aufladung dauert ca. 12 Stunden.  
*Ladezeit von 24 Stunden nicht überschreiten.*

## **Kompressor**

- Fach an der Rückseite öffnen und Luftschlauch herausnehmen. Sicherstellen, dass der Düsenhebel nach oben zeigt.
- Den Ventiladapter am Ventil der Gummireifen aufstecken und den Ventiladapterhebel zur Verriegelung nach unten drücken.
- Den Kompressor-Schalter an der Vorderseite auf EIN stellen.
- Den Druckanzeiger während des Aufpumpens überwachen.
- Ist der erforderliche Druck erreicht, den Kompressor ausschalten und den Schlauch entfernen.

## **12-Volt Gleichstrom-Ausgangsbuchse**

- Schutzabdeckung entfernen.
- Den 12-Volt-Verbraucher anschließen.
- Bei voller Ladung kann die Power-Station 12-Volt-Verbraucher (z.B. Schwarz-Weiß-Fernsehapparat, Handlampe) ca. 4 Stunden mit Strom versorgen. Einen Minikühler ca. 3 Stunden, sowie einen tragbaren Staubsauger und eine Kaffeemaschine ca. 1 Stunde.  
Die Versorgungszeiten können je nach dem Strombedarf des betriebenen Verbrauchers variieren.

## **Gleichstrom-Spannungswandler**

- Vor dem Anschließen sicherstellen, dass der Spannungswandler ausgeschaltet ist.
- Vor dem Anschluss des Verbrauchers sichergehen, dass er ausgeschaltet ist und sein Stromverbrauch 200 Watt nicht überschreitet.
- Den Verbraucher an die Energiestation anschließen.
- Den Spannungswandler einschalten. Funktioniert der Spannungswandler richtig, leuchtet die grüne LED auf. Wenn das grüne LED nicht leuchtet, den Verbraucher ausschalten und dann sofort den Spannungswandler abstellen. (Siehe Problemlösungen) Möglicherweise ist der Spannungswandler überladen oder die Eingangsspannung ist zu gering.

## **USB-Ausgangsbuchse**

- Die Energiestation kann dank seines USB-Anschlusses als Ladegerät für Mobiltelefone, Smartphones, Tabletcomputer, MP3-Player und ähnlichen Geräten genutzt werden. Um ein USB-Gerät aufzuladen verbinden Sie es zuerst mit dem zugehörigen Ladekabel (nicht im Lieferumfang). Stecken Sie den USB-Stecker des Ladekabels in den USB-Anschluss der Energiestation. Starten Sie den Ladevorgang, indem Sie den Schalter (10) auf Position „I“ stellen.

## **Achtung:**

Manche wiederaufladbaren Verbraucher verfügen über eine separate Ladeeinheit, die über die Wechselspannungsdose geladen werden können. Manche Geräte werden jedoch mit integrierter Ladeeinheit hergestellt (beachten sie die jeweilige Bedienungsanleitung). Diese Art von Geräten kann den Spannungswandler beschädigen und sollten nicht mit diesem betrieben werden. Die Temperatur des angeschlossenen Verbrauchers sollte für ca. 15 Minuten kontrolliert werden. Wird er zu heiß, kann das ein Anzeichen dafür sein, dass dieses Gerät nicht mit dem Spannungswandler betrieben werden kann.

## Probleme und Lösungen

Problem	Grund	Lösung
Zu geringe Ausgangsleistung	Spannung unter 12 Volt Zu hoher Stromverbrauch des betriebenen Gerätes Spannungswandler ist nicht vollständig aufgewärmt Sicherung des Spannungswandlers ist durchgebrannt	Energiestation sofort laden Stromverbrauch auf maximal 200 Watt reduzieren Den Verbraucher und Spannungswandler ausschalten und den Verbraucher entfernen. Den Spannungswandler nun wieder einschalten und für min. 2 Minuten laufen lassen. Dann wieder ausschalten und schnell den ausgeschalteten Verbraucher anschließen. Beide Geräte jetzt wieder einschalten. Eine neue 25 Ampere. Sicherung einsetzen. Zum Austausch verwenden sie eine Spitzzange.
LED leuchtet nicht	Unzulängliche Energie oder übermäßiger Spannungsabfall Spannungswandler ist überlastet	Spannung überprüfen und bei einem Abfall unter 12 Volt, neu laden. Stromverbrauch auf maximal 200 Watt reduzieren
Verbraucher startet nicht	Hohe Leistungsschwankungen beim Starten	Das Gerät 5-mal hintereinander schnell ein- und ausschalten, um die notwendige Energie zu erzeugen. Wenn das Gerät nun nicht funktioniert oder nicht startet, kann es nicht mit der Energiestation betrieben werden
Störungen beim Fernsehen	Bildstörungen (Schnee)	Den Spannungswandler so weit wie möglich vom TV, der Antenne und dem Koaxial-Kabel entfernt platzieren Anschlüsse überprüfen
Statische Impulsstörung im Audiosystem	Audiosystem hat zu schwache Wechselstromabschirmung	Spannungswandler nicht mit Audio AC Filtersystemen von niedriger Qualität verwenden. Audiosystem gegen ein gut geschirmtes austauschen.

## Starhilfe

1. Zündung abstellen. Alle Zusatzgeräte wie Licht, Radio, Klimaanlage, etc. ausschalten.
2. Sicherstellen, dass alle Schalter der Energiestation auf AUS stehen.
3. Die rote (+) Klemme sicher mit dem positiven (+) Batterieanschluss verbinden.
4. Keine Verbindung zum negativen (-) Batterieanschluss herstellen. Die schwarze (-) Klemme an einem nicht beweglichen Metallteil des Fahrzeuges befestigen.
5. Fahrzeug starten. Wenn das Fahrzeug nicht direkt startet, 3 Minuten bis zum nächsten Versuch warten. (Power Pack kann bei Nichtbeachtung beschädigt werden)
6. Nachdem das Fahrzeug gestartet ist, trennen sie zuerst die schwarze Klemme von der Karosserie und danach die rote.

Eingebaute Batterie:	12-Volt wiederaufladbare versiegelte Bleisäure-Batterie
Arbeitsleuchte:	5 LED
Kompressor:	260 PSI (18 Bar)
Spannungswandler:	200 Watt (12V DC / 230V AC)
12 V DC Ausgangsbuchse:	12V 11 A max.
Ladezeiten:	34–36 Stunden bei AC-Ladung (Steckdose) 14–16 Stunden bei DC-Ladung (Zigarettenanzünder)

### **ACHTUNG!!!**

Die Rücksendung ist ausgeschlossen, wenn die Ware durch unsachgemäßen Gebrauch beschädigt worden ist.

### **ENTSORGUNG:**

Das Verpackungsmaterial ist wiederverwertbar. Entsorgen Sie die Verpackung umweltgerecht und führen Sie sie der Wertstoffsammlung zu.



Entsorgen Sie den Artikel und die Batterien umweltgerecht, wenn Sie sich von ihm trennen möchten. Das Gerät und die Batterien gehören nicht in den Hausmüll. Entsorgen Sie sie bei einem Recyclinghof für elektrische und elektronische Altgeräte. Nähere Informationen erhalten Sie bei Ihrer örtlichen Gemeindeverwaltung. Entfernen Sie zuvor die Batterien.

**Eurotops Versand GmbH**  
**Elisabeth-Selbert-Straße 3**  
**40764 Langenfeld, Deutschland**



Bei technischen Fragen wenden Sie sich bitte  
in Deutschland an die 0180 5306363\* oder info@eurotops.de  
in Österreich an die 01 230604312 oder info@eurotops.at  
in der Schweiz an die 044 2836125 oder info@eurotops.ch

Bei ggf. erforderlicher Rücksendung der Ware adressieren Sie diese bitte an die auf Ihrer Rechnung stehende Retourenadresse.

\*14 Cents/Min. aus dem deutschen Festnetz, aus dem deutschen Mobilfunknetz max. 42 Cents/Min.



**Code article 45126**

## **Centrale 6 en 1**

### **Mode d'emploi:**

Veuillez lire attentivement ces instructions pour l'usage et les notices de sécurité avant d'utiliser le Power Pack. Tenez compte aussi des instructions de votre voiture et des spécifications de la batterie du véhicule. Gardez bien ces instructions pour une référence future.

1. Manche caoutchoutée
2. Compresseur MARCHE / ARRET
3. Indicateur du compresseur
4. Bornes de raccordement
5. Douille de sortie pour 12 volt courant continu
6. Lampe de travail DEL MARCHE / ARRET
7. Voltmètre
8. Indicateur de l'état de la batterie
9. Lampe de travail 5 DEL
10. Transformateur de tension / commutateur USB  
Etage "O" => Toutes les fonctions sont désactivées  
Etage "I" => Sortie USB ON / transformateur de tension OFF  
Etage "II" => Sortie USB ON / transformateur de tension ON
11. Contact du courant alternatif
12. Compartiment de la chambre à air
13. Aide initiale MARCHE / ARRET
14. Ventilateur
15. Sortie USB 5V / 2,1 A

### **Notices de sécurité importantes:**

- Pour éviter des chocs électriques tenez éloigné le Power Pack de l'eau et de tout autre liquide.
- Tenez-le éloigné aussi des enfants et gardez-le inaccessiblement pour eux.
- Utilisez le Power Pack uniquement pour les fonctions indiquées ci-dessous.

- Rechargez la batterie après chaque usage.
- Evitez chaque contact des yeux avec la batterie.
- En cas de contact avec l'acide de la batterie: Lavez ou rincez soigneusement la partie du corps affectée avec de l'eau potable et consultez immédiatement un médecin.
- Enlevez les objets en métal et les bijoux de votre corps quand vous utilisez le Power Pack.
- Prenez soin que les bornes ne se touchent pas entre eux et qu'ils ne touchent pas au même objet en métal.
- Connectez toujours premièrement la borne rouge au contact positif de la batterie.
- Ne connectez pas la borne noire au contact négatif de la batterie sinon à un élément immobile en métal du véhicule.
- Utilisez l'aide initiale seulement dans des endroits ou un lieu de stationnement qui sont sûres, secs et bien aérés.
- Contrôlez toujours l'indicateur de pression du compresseur pendant l'usage.

#### **Lampe de travail:**

- Mettez en MARCHE le guichet de la lampe de travail qui se trouve sur le front.
- Le 5 DEL brille.
- Quand vous ne l'utilisez pas, mettez le guichet en ARRÊT.

#### **Indicateur de l'état de la batterie:**

- Pressez le bouton de l'indicateur de l'état de la batterie et tenez-le pressé.
- Le voltmètre indiquera alors l'état de la batterie.
- 13 à 15 volt: Elle est prête à l'usage.
- 12 volt: Il faut la charger.
- Moins de 12 volt: Il faut la charger tout de suite.

## **CHARGEMENT DU POWER PACK**

#### **Courant alternatif (CA):**

1. Chargez l'appareil complètement avant de l'utiliser pour la première fois.
2. Assurez que vous avez choisi la source de courant juste (110 volt ou 230 volt).
3. Utilisez uniquement les câbles ci-joints pour le chargement.
4. Laissez éteint l'appareil pendant le chargement.
5. Mettez la fiche de prise de courant dans la prise de courant et l'autre bout dans la douille d'entrée CA/CC.
6. Le chargement complet dure app. 34 heures.  
*N'excédez pas un temps de chargement de 48 heures.*

#### **Courant continu (CC):**

1. Laissez éteint l'appareil pendant le chargement.
2. Mettez le câble de charge de 12 volt dans l'allume-cigare et l'autre bout dans la douille d'entrée CA/CC.
3. Le chargement complet dure app. 12 heures.  
*N'excédez pas un temps de chargement de 24 heures.*

#### **Compresseur:**

- Ouvrez le compartiment de la côté derrière et sortez la chambre à air. Assurez que le levier de la buse montre vers le haut.
- Attachez l'adaptateur de la valve à la valve du pneu et pressez le levier de l'adaptateur en bas pour le verrouiller.
- Mettez en MARCHE le guichet du compresseur sur le front.
- Contrôlez l'indicateur de pression pendant le gonflement.
- Quand la pression nécessaire est atteinte, éteignez le compresseur et détachez la chambre à air.

#### **Douille de sortie pour 12 volt courant continu:**

- Détachez le chapeau protecteur.
- Connectez le consommateur 12 volt.

- Quand elle est chargée complètement, la Power-Station peut fournir le consommateur 12 volt pendant environ 4 heures en courant (p. ex. des téléviseurs en noir et blanc, des baladeuses ; un réfrigérateur micro pendant 3 heures ; un aspirateur portable et une cafetière portable 1 heure). Ces temps de provisionnement peuvent varier et dépendent de la consommation de courant du consommateur respectif.

#### Transformateur de potentiel courant continu:

- Assurez que le transformateur est éteint avant de le connecter.
- Assurez aussi que le consommateur est éteint et que sa consommation de courant ne dépasse pas les 200 watt avant de le connecter.
- Connecter maintenant le consommateur au Power Pack.
- Puis, mettez en marche le transformateur. S'il fonctionne correctement, le DEL brille en vert. Si le DEL vert ne brille pas, éteignez le consommateur et arrêtez le transformateur immédiatement. (Voir les solutions de problèmes.) Peut-être que le transformateur est surchargé ou que la tension d'entrée est trop basse.

#### Prise de sortie USB

- Grâce à sa connexion USB, la centrale peut être utilisée comme chargeur pour téléphones portables, smartphones, tablettes PC, lecteurs MP3 et autres appareils similaires. Pour charger un périphérique USB, connectez-le d'abord au câble du chargeur (non fourni). Branchez le connecteur USB du câble de chargement dans le port USB du socle d'alimentation. Démarrer le processus de charge en mettant l'interrupteur (10) en position "I".

#### Attention:

Certains consommateurs chargeables disposent d'une unité de chargement séparée qui peut être chargée de la prise de courant alternatif. Toutefois il y a aussi des appareils qui sont fabriqués avec une unité de chargement intégrée. (Veuillez lire le mode d'emploi respectif.)

Cette sorte d'appareils peut endommager le transformateur et ne devrait pas être employée avec lui.

La température du consommateur connecté devrait être contrôlée pendant environ 15 minutes. Si le consommateur devient trop chaud, cela peut indiquer que cet appareil ne peut pas être employé avec le transformateur.

#### Problèmes et solutions:

Problème	Raison	Solution
La puissance de sortie est trop basse.	Une tension de moins de 12 volt La consommation de l'appareil employé est trop haute. Le transformateur n'est pas réchauffé complètement. Le fusible du transformateur a fondu.	Chargez le Power Pack. Réduisez la consommation à 200 watt au maximum. Éteignez le consommateur et le transformateur et enlevez le consommateur. Puis, mettez en marche de nouveau le transformateur et faites marcher-le pendant 2 minutes. Éteignez-le après et connectez vite le consommateur éteint. Maintenant, Mettez en marche de nouveau les deux appareils. Utilisez un fusible nouveau de 25 ampère. Utilisez une pince à becs pointus pour le changer.
Le DEL ne brille pas.	Il n'y a pas assez d'énergie ou il s'est produit une chute de potentiel excessive. Le transformateur est débordé.	Contrôlez la tension et rechargez le transformateur si la tension a baissé sous les 12 volt. Réduisez la consommation de courant à 200 watt au maximum.
Le consommateur ne se met pas en marche.	Il y a de fortes instabilités de performance pendant la mise en marche.	Mettez l'appareil en marche et éteignez-le après vite cinq fois de suite afin de produire l'énergie nécessaire. Si l'appareil ne se met pas en marche maintenant, il ne peut pas être employé avec le Power Pack.



Il y a des dérangements de l'image pendant que vous regardez la télévision.	Il y a des brouillages (comme de la neige).	Placez le transformateur de potentiel aussi loin que possible du téléviseur, de l'antenne et du câble coaxial. Contrôlez les contacts.
Il y a des perturbations de l'impulsion statique dans le système audio.	Le blindage du courant alternatif du système audio est trop faible.	N'utilisez pas le transformateur avec des réseaux de filtrage CA en qualité basse. Echangez le système audio contre un système avec blindage.

#### Aide initiale:

1. Arrêtez l'allumage. Eteignez tous les appareils comme l'éclairage, la radio, le climatiseur.
2. Assurez que tous les guichets du Power Pack sont mis en ARRÊT.
3. Connectez la borne rouge (+) solidement au contact positif (+) de la batterie.
4. Ne connectez pas la borne noire au contact négatif (-) de la batterie sinon à un élément immobile en métal du véhicule.
5. Démarrez le véhicule. S'il ne démarre pas, attendez pendant 3 minutes et essayez-le de nouveau après. (Le Power Pack peut être endommagé si vous n'attendez pas un peu.)
6. Après que le véhicule soit démarré, séparez premièrement la borne noire et après la borne rouge de la carrosserie.

Batterie installée:	Batterie plomb-acide rechargeable et cachetée de 12 volt
Lampe de travail:	5 DEL
Compresseur:	260 PSI (18 Bar)
Transformateur:	200 Watt (12 V CA / 230V CC)
Douille de sortie 12V CC	12V 11 A maximale
Temps de chargement:	34 à 36 heures pour le chargement CA (prise de courant) 14 à 16 heures pour le chargement CC (allume-cigars)

#### ATTENTION!!!

Le retour est exclu, si la marchandise a été endommagée par une mauvaise utilisation.

#### COLLECTE ET TRAITEMENT :

Le matériel d'emballage est réutilisable. Débarassez-vous de l'emballage de manière écologique et mettez-le à la collecte des matériaux recyclables.



Eliminez le produit et les piles d'une manière écologique si vous désirez vous en séparer. L'appareil et les piles ne doivent pas être jetés dans les déchets ménagers. Apportez-les à un centre de recyclage pour appareils électriques ou électroniques usagés. Votre administration locale vous donnera des informations supplémentaires. Enlevez d'abord les piles.

**Eurotops Versand GmbH**  
**Elisabeth-Selbert-Straße 3**  
**40764 Langenfeld, Allemagne**

**EURO**  
*tops*

Pour des renseignements techniques veuillez contacter en France 089 2700470 \*\* ou [info@eurotops.fr](mailto:info@eurotops.fr)  
 Pour retourner un produit, veuillez utiliser l'adresse indiquée sur la facture.

\*\*0,34 €/min + surcoût éventuel d'un opérateur



**Art. Nr. 45126**

# Energiestation 6 in 1

## Gebruiksaanwijzing:

Lees alstublieft de gebruiksaanwijzing en de tips voor Uw veiligheid zorgvuldig vóór dat U het Power Pack gebruikt. Let ook op de gebruiksaanwijzing van Uw voertuig en de specificaties van de batterij van het voertuig.

Bewaar deze aanwijzingen goed voor een latere gebruik.

1. Gegomde handvat
2. Compressor IN / UIT
3. Aanwijzer van de compressor
4. Klenschroeven voor het contact
5. Uitgangshuls voor 12 volt gelijkstroom
6. LED-werklamp IN / UIT
7. Voltameter
8. Indicator van het batterijstatus
9. 5 LED-werklamp
10. 10. spanningstransformator/USB-schakelaar  
Fase "O" => Alle functies UIT.  
Fase "I" => USB-uitgang AAN / spanningstransformator UIT  
Fase "II" => USB-uitgang AAN / spanningstransformator AAN
11. Wisselstroomcontact
12. Luchtslangvak
13. Starthulp IN / UIT
14. Ventilator
15. USB-uitgang 5V/2.1 A

## Belangrijke informatie voor Uw veiligheid:

- Hou het Power Pack op afstand van water en andere vloeistoffen om stroomslagen te voorkomen.
- Hou hem ook op afstand van kinderen en bewaar hem op een veilige plek.
- Gebruik het Power Pack uitsluitend voor de aangewezen taken.
- Laad de batterij naar ieder gebruik weer op.
- Voorkom ieder contact van de batterij met Uw ogen.
- Na een contact met het batterijzuur: Was het lichaamsdeel grondig met stromend water af of spoel hem uit en zoek onmiddellijk de hulp van een dokter.
- Verwijder voor het gebruik metalen voorwerpen en sierraden van Uw lichaam.
- De klemmen mogen elkaar niet aanraken en niet in aanraking komen met hetzelfde voorwerp van metaal.
- Sluit altijd eerst de rode klem aan het positieve contact van de batterij aan.
- Sluit de zwarte klem niet aan het negatieve contact van de batterij maar aan een onbewegelijk metaal onderdeel van het voertuig aan.
- Voer de starthulp met het Power Pack alleen op een plek uit die veilig, droog en goed gelucht is.
- Controleer de drukindicator van de compressor tijdens het gebruik.

## Werklamp:

- Zet de schakelaar voor de werklamp die op de voorkant zit op IN.
- De 5 LED brandt.
- Als U de werklamp niet meer gebruikt, zet dan de schakelaar op UIT.

## Indicator van de batterijstatus:

- Druk de knop van de indicator van de batterijstatus en hou hem gedrukt.
- Het voltameter toont nu de batterijstatus.
- 13 tot 15 volt: Zij is klaar voor gebruik.
- 12 volt: Zij moet worden opgeladen.
- Minder dan 12 volt: Laad haar onmiddellijk op.

## OPLADEN VAN HET POWER PACK

### **Wisselstroom (WS):**

1. Laad het toestel voor het eerste gebruik volledig op.
2. Wees er zeker van dat U de juiste stroombron heeft gekozen (110 volt of 230 volt).
3. Gebruik uitsluitend de bijgaande kabels voor het opladen.
4. Tijdens het laden moet het toestel zijn afgezet.
5. Stop eerst de stekker voor het net in het stopcontact en dan het andere einde in de WS/GS-ingangshuls.
6. Een volledige oplading duurt circa 34 uur.  
*Overschijd een opladingsduur van 48 uur niet!*

### **Gelijkstroom (GS):**

1. Laat het toestel tijdens het opladen afgezet.
2. Stop het 12 volt-ladingskabel in de sigarenaansteker en het andere einde in de WS/GS-ingangshuls.
3. Een volledige oplading duurt circa 12 uur.  
*Overschijd een opladingsduur van 24 uur niet!*

### **Compressor:**

- Open het vak op de achterkant van het toestel en trek de luchtslang eruit. Wees er zeker van dat de hefboom van de straalbuis naar boven wijst.
- Steek de adapter voor het ventiel op het ventiel van de banden en druk de hefboom naar beneden om hem aftegrendelen.
- Stel de schakelaar van de compressor op de voorkant van het toestel op IN.
- Controleer de drukindicator tijdens het oppompen.
- Wanneer de benodigde druk is bereikt: Zet de compressor uit en verwijder daarna de luchtslang.

### **Uitgangshuls voor 12 volt gelijkstroom:**

- Verwijder de beschermkap.
- Sluit de 12-volt-consument aan.
- Als hij volledig is opgeladen kan de Power-Station een 12-volt-consument (bijvoorbeeld een zwartwit-televisie-toestel of een handlamp) gedurende 4 uur met stroom verzorgen. Hij kan ook een mini-koelkast gedurende circa 3 uur of een draagbare stofzuiger en een draagbare koffieautomaat circa 1 uur verzorgen. Deze tijden kunnen verschillen en zijn afhankelijk van het verbruik van de consument.

### **Gelijkstroom-spanningstransformator:**

- Wees er zeker van dat de transformator is afgezet voordat U hem aansluit.
- Wees er ook zeker van dat de consument is afgezet en dat zijn energieverbruik de 200 watt niet overschijdt, voordat U hem aansluit.
- Sluit dan de consument aan het Power Pack aan.
- Zet de transformator aan. Wanneer hij goed werkt, brandt de goene LED. Wanneer de LED niet brandt, zet de consument af en zet onmiddellijk daarna de transformator af. (Zie ook de oplossingen voor problemen.) Misschien is de transformator overladen of de ingangsspanning is te laag.

### **USB-uitgang**

- Dankzij de USB-aansluiting kan de centrale worden gebruikt als lader voor mobiele telefoons, smartphones, tabletcomputers, MP3-spelers en soortgelijke apparaten. Om een USB-apparaat op te laden, sluit u het eerst aan op de oplaadkabel (niet meegeleverd). 1. Steek de USB-aansluiting van de oplaadkabel in de USB-poort van de voedingshouder. Start het opladen door de schakelaar (10) in stand "I" te zetten.

### **Attentie:**

Sommige wederoplaadbare consumenten beschikken over afzonderlijke installaties voor het laden die via het WS-stopcontact kunnen worden geladen. Sommige toestellen echter worden met een integreerde installatie geproduceerd. (Let op de respectieve gebruiksaanwijzing.) Dit soort toestellen kunnen de transformator beschadigen en mogen niet samen met hem worden gebruikt.

De temperatuur van de aangesloten consument moet gedurende 15 minuten worden gecontroleerd. Als hij te heet wordt, kan dit een teken zijn dat dit toestel niet met de transformator kan worden gebruikt.

### Problemen en oplossingen

Probleem	Reden	Oplossing
Het uitgangsvermogen is te laag.	De spanning is lager dan 12 volt. Het energieverbruik van de consument is te hoog. De spanningstransformator is niet volledig opgewarmd. De zekering van de spanningstransformator is doorgebrand.	Laad het Power Pack direct op. Verlaag het energieverbruik naar maximaal 200 watt. Zet de consument en de spanningstransformator af en verwijder dan de consument. Zet daarna eerst de spanningstransformator weer aan en laat hem gedurende twee minuten lopen. Zet hem dan opnieuw af en sluit vlug de uitgezette consument aan. Zet beide toestellen dan weer aan. Zet een nieuwe 25-ampère-zekering in en gebruik voor het wisselen een spitstang.
De LED brandt niet.	De energie is te laag of er heeft een sterk spanningsverlies plaatsgevonden. De transformator is overbelast.	Controleer de spanning. Laad de transformator bij een verlies onder de 12 volt opnieuw op. Verlaag het energieverbruik naar maximaal 200 watt.
De consument start niet.	Er zijn sterke fluctuaties van het arbeidsvermogen tijdens het starten.	Zet het toestel vijf keer achter elkaar aan en dan weer af om zo de benodigde energie optewekken. Wanneer het toestel dan nog altijd niet werkt of helemaal niet start, kan het niet met het Power Pack worden gebruikt.
Er zijn storingen tijdens het televisie kijken.	Er zijn beeldstoringen (sneeuw).	Zet de transformator zo ver mogelijk van het TV toestel, de antenne en het coax-kabel vandaan. Controleer de contacten.
Er zijn statische pulsstoringen in het audio-systeem.	Het audio-systeem heeft een te zwakke wisselstroomafscherming.	Gebruik de transformator niet met een audio-WS-filtersysteem van lage kwaliteit. Wissel het audio-systeem uit tegen één dat goed is afgeschermd.

### Starthulp:

1. Zet de ontbranding en alle andere toestellen zoals de verlichting, het radio, de airco af.
2. Wees er zeker van dat alle schakelaars van het Power Pack op UIT staan.
3. Verbind de rode (+) klem stevig met het positieve contact van de batterij.
4. Maak er geen verbinding tussen het negatieve (-) contact van de batterij en de zwarte (-) klem, maar maak hem aan een onbewegelijk onderdeel van het voertuig vast.
5. Start nu het voertuig. Als het niet direct start, wacht dan 3 minuten voor een volgende poging. (Als U dit niet doet, kan het Power Pack schade oplopen.)
6. Maak nadat het voertuig is gestart eerst de zwarte klem en dan de rode klem van de carrosserie af.

Ingebouwde batterij:	12 V wederoplaadbare en verzegelde batterij van loodzuur
Werklamp van het PP:	5 LED
Compressor:	260 PSI (18 Bar)
Spanningstransformator:	200 Watt (12 V GS / 230V WS)
Uitgangshuls voor 12 V GS:	12V 11 A maximaal
Ladingstijden:	34 tot 36 uur voor een GS-lading (stopcontact) 14 tot 16 uur voor een WS-lading (sigarenaansteker)

## ATTENTIE!!!

Ruilen of terugzenden is uitgesloten, indien de goederen door onkundig gebruik beschadigd zijn.

## AFVALVERWIJDERING:

De verpakking is recyclebaar. De verpakking daarom niet bij het huishoudelijk afval doen, maar milieuvriendelijk afvoeren.



Verwijder eerst de batterijen! Apparaat en batterijen, indien deze worden afgedankt, eveneens milieuvriendelijk afvoeren. Dus niet bij het huisvuil, maar naar een recyclingdepot voor gebruikte elektrische en elektronische apparaten. Informatie hierover is verkrijgbaar bij de gemeentelijke of bevoegde instanties voor de afvalverwijdering.

**Eurotops Versand GmbH**  
**Elisabeth-Selbert-Straße 3**  
**40764 Langenfeld, Duitsland**



Voor technische informatie, kunt u bellen of mailen  
in Nederland tel.: 020 / 2621958 of [info@eurotops.nl](mailto:info@eurotops.nl)

Een eventuele teruggave van de producten dient te worden gericht aan het retouradres vermeld op uw factuur.



**Item No. 45126**

## Power station 6 in 1

### Instructions for use:

Please read the manual and the safety tips carefully before using the Power Pack used. Please also refer to your vehicle's owner's manual and the battery's specifications of the vehicle.

Keep these instructions in a safe place for future reference.

1. rubberized handle
2. compressor ON/OFF
3. compressor display
4. connection terminals
5. 12 V DC output socket
6. LED work light ON/OFF
7. voltmeter
8. battery status display
9. 5 LED work lamp
10. voltage transformer / USB switch  
Stage "O" => All functions off  
Stage "I" => USB output ON / voltage transformer OFF  
Stage "II" => USB output ON / voltage transformer ON
11. alternating current connection
12. air hose compartment
13. jump start ON/OFF
14. fan
15. USB output 5V / 2.1 A

### Important safety instructions:

- To avoid electric shock, keep Power Pack away from water and other liquids.
- Keep away from children and keep out of their reach.
- Power Pack should only be used for the designed functions.
- Charge the battery after each use.
- Avoid touching your eyes when working with batteries.

- In case of contact with battery acid, thoroughly drain the affected area with running water. Rinse out and seek medical attention immediately.
- Remove metal and jewellery from the body during use.
- The clamps must not touch each other or the same metallic object.
- Always connect the red terminal to the positive battery connection first.
- Do not connect the black terminal to the negative battery connection, but to a non moving metal part of the vehicle.
- Carry out the auxiliary starting procedure only in safe, dry and well-ventilated places.
- Monitor the compressor pressure indicator during use.

### **Work lamp**

- Set the work lamp switch on the front to ON.
- The 5 LEDs light up.
- Set the switch to OFF when not in use.

### **Battery status indicator**

- Press and hold the battery status indicator button.
- The voltmeter indicates the battery status.
- 13 - 15 Volts: Ready for operation.
- 12 Volt: Charging required.
- Below 12 volts: Charge immediately.

### **Charging the Power Pack**

#### **Alternating current (AC)**

1. fully charge the unit before first use.
2. make sure that the correct power source is selected (110 volts or 230 volts).
3. use only the supplied cables for charging.
4. leave the unit switched off during charging.
5. plug the mains plug into a socket and the other end into the AC/DC input socket.
6. charging will take approximately 34 hours.  
*Do not exceed 48 hours charging time.*

#### **Direct current (DC)**

1. leave the appliance switched off during charging.
2. insert the 12-volt charging cable into the cigarette lighter socket and the other end into the AC/DC input socket.
3. full charging takes approx. 12 hours.  
*Do not exceed 24 hours charging time.*

### **Compressor**

- Open the compartment on the back and remove the air hose. Make sure that the nozzle lever points upwards.
- Attach the valve adapter to the valve of the rubber tires and tighten the valve adapter lever to the push the lock downwards.
- Set the compressor switch on the front to ON.
- Monitor the pressure indicator during inflation.
- When the required pressure is reached, turn off the compressor and remove the hose.

### **12 Volt DC Output Jack**

- Remove the protective cover.
- Connect the 12-volt consumer.
- When fully charged, the power station can connect a 12-volt consumer (e.g. black and white TV), hand lamp) for approx. 4 hours. A mini cooler approx. 3 hours, as well as a portable vacuum cleaner and a coffee machine about 1 hour.  
The supply times can be adjusted according to the power requirement of the consumer.  
vary.

### DC voltage converter

- Before connecting, make sure that the voltage transformer is switched off.
- Before connecting the consumer, make sure that it is switched off and that its Power consumption does not exceed 200 watts.
- Connect the consumer to the Power Pack.
- Switch on the voltage converter. If the voltage converter functions correctly, the green LED lights up. LED on. If the green LED does not light up, switch off the consumer and then immediately switch the Switch off the voltage transformer. (See Troubleshooting) It is possible that the voltage transformer overloaded or the input voltage is too low.

### USB output jack

- Thanks to its USB connection, the power station can be used as a charger for mobile phones, smartphones, tablet computers, MP3 players and similar devices. To charge a USB device, first connect it to the charger cable (not included). Plug the USB connector of the charging cable into the USB port of the power cradle. Start the charging process by setting the switch (10) to position "I"

### Attention:

Some rechargeable loads have a separate charging unit which can be connected to the can be charged with AC voltage. However, some devices are equipped with integrated The load unit has been manufactured (please refer to the respective operating instructions). This type of equipment can damage the voltage transformer and should not be used with this charger. can be operated.

The temperature of the connected consumer should be checked for approx. 15 minutes. If it too hot, it may be an indication that this device is not connected to the voltage transformer. can be operated.

### Problems and solutions

Problem	Bottom	Resolution
Insufficient output	Voltage below 12 Volt Power consumption too high of the operated device Voltage transformer is not completely warmed up Securing the voltage transformer is blown	Load Power Pack immediately Reduce power consumption to a maximum of 200 watts The load and voltage transformer switch off and remove the consumer. The Now switch on the voltage transformer again and Run for at least 2 minutes. Then again and quickly switch off the switched off Connect the consumer. Now connect both devices again. switch on. A new 25 ampere. Insert fuse. To Replacement: use a needle-nose pliers.
LED does not light up	Inadequate energy or more immoderate voltage drop voltage transformer is overloaded	Check voltage and if there is a drop below 12 Volt, reload. Reduce power consumption to a maximum of 200 watts.
Consumer does not start	High performance fluctuations at startup	The device can be quickly inserted and removed 5 times in a row. to switch off the power supply to generate the necessary energy. generate. If the device does not work now or doesn't start, it can't start with the Power Pack can be operated.
television interference	Image interference (snow)	The voltage transformer as far as possible from the TV, Remove the antenna and the coaxial cable. Place Check connections

Static Impulse interference in audio system	Audio system has too weak AC shielding	Voltage converter not with audio AC Use low quality filter systems. Audio system against a well shielded exchange.
---	--	--

### Starting aid

1. Turn off the ignition. Switch off all additional devices such as light, radio, air conditioning, etc.
2. make sure all switches on the Power Pack are OFF.
3. securely connect the red (+) terminal to the positive (+) battery connection.
4. do not connect to the negative (-) battery connection. Connect the black (-) terminal to a Fix the non-moving metal part of the vehicle.
5. start the vehicle. If the vehicle does not start directly, wait 3 minutes until the next attempt. wait. (Power Pack may be damaged if ignored)
6. after the car has started, first disconnect the black clamp from the car body and then the red one.

Built-in battery:	12 Volt Rechargeable Sealed Lead Acid Battery
Worklight:	5 LEDs
Compressor:	260 PSI (18 Bar)
Voltage transformer:	200 Watt (12V DC / 230V AC)
12 V DC output socket:	12V 11 A max.
Charging times	34-36 hours with AC charging (socket) 14-16 hours with DC charging (cigarette lighter)

### ATTENTION!!!

The returns will be impossible if products were damaged because of incorrect use.

### DISPOSAL :

The packaging material is reusable. Dispose of the packaging in an environmentally friendly way by putting it in the appropriate recyclable waste collection containers.



Dispose of the product and the batteries in view of the environment if you want to separate. The device and the batteries must not be thrown in with domestic waste. Take them to a recycling center for used electrical and electronic devices. For more information you can consult your local government. Remove batteries first.

Eurotops Versand GmbH  
Elisabeth-Selbert-Straße 3  
40764 Langenfeld, Germany



If technical support is needed, please call ...

in Germany 0180. 530 63 63\* or info@eurotops.de  
in Austria 01. 230 60 43 12 or info@eurotops.at  
in Switzerland 044. 28 36 125 or info@eurotops.ch  
in the Netherlands 026. 37 36 333 or info@eurotops.nl  
in France 0892. 700 470\*\* or info@eurotops.fr

\* 14 Cents/minute via German landline, max. 42 cents/minute via mobile phone network

\*\*34 Cents/minute via French landline

A possible return of products should be addressed to the return address stated on your invoice. © 28.08.2019