


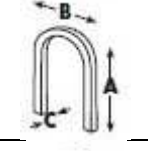
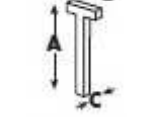


Avvertimento : Veuillez lire ce manuel d'instructions attentivement avant d'utiliser l'instrument et le conserver pour une utilisation future.

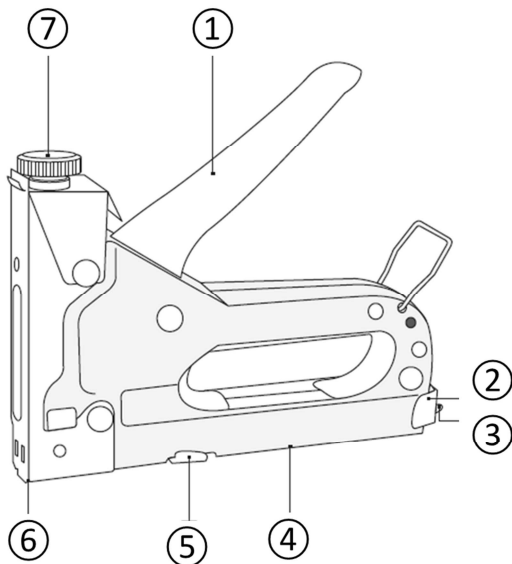
1. CARACTERISTIQUES TECHNIQUES

Cette agrafeuse est exclusivement destinée à agraffer du carton, du cuir, des tissus ou des matériaux légers similaires sur du bois dur, du bois tendre, des panneaux de particules ou bois léger du type contreplaqué.

TYPES D'AGRAFES A UTILISER:

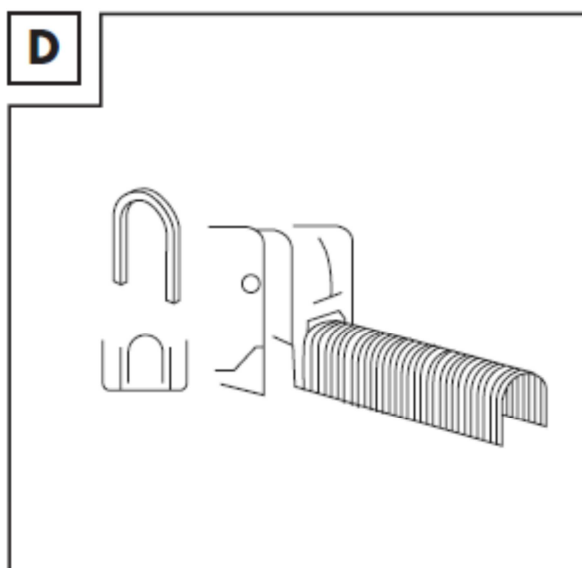
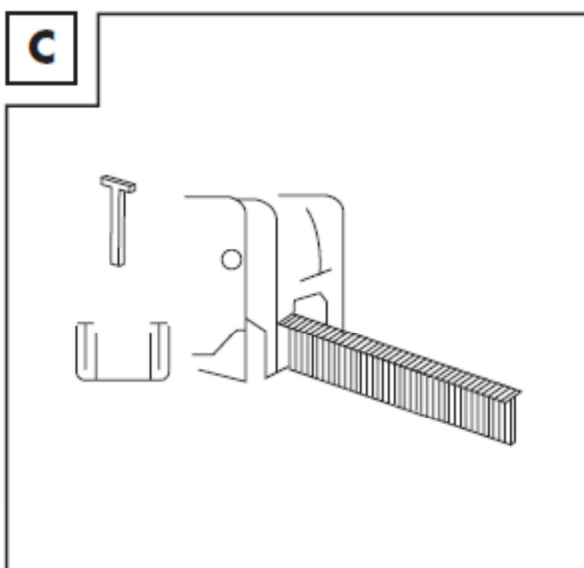
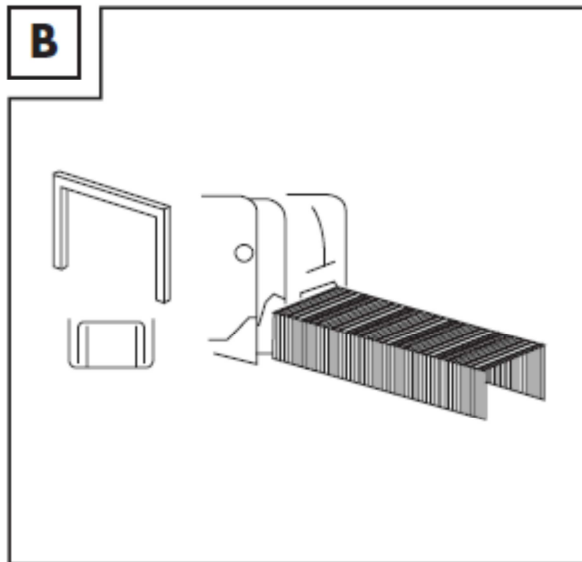
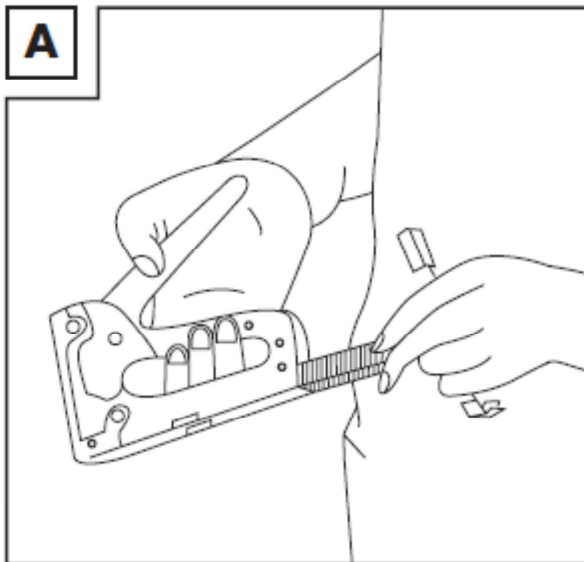
Type	A	B	C	Compatible avec
	4-14mm	10.6 / 11.3mm	1.2mm	RAPID 140 ARROW T50
	10-12mm	6.3mm	1.2mm	ARROW T18 RAPID 28 ROCATIX 8
	10-14mm	2mm	1.2mm	ESCO 300 NOVUS J ROCATIX 8

2. UTILISATION

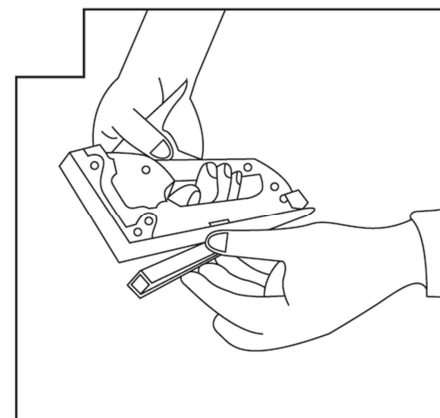


- ① Poignée d'action
- ② Poussoir d'agrafes
- ③ Crochet d'ouverture du compartiment à agrafes
- ④ Compartiment à agrafes
- ⑤ Loquet du magasin
- ⑥ Sortie d'agrafes
- ⑦ Vis de réglage

Poussez et baissez le crochet d'ouverture du compartiment à agrafes ③ et sortez entièrement le poussoir d'agrafes ②. Insérez les agrafes dont vous avez besoin en veillant à placer les agrafes comme indiqué sur les schémas ci-dessous. Remplacez le poussoir d'agrafes et revérrouillez le crochet d'ouverture du compartiment à agrafes. Positionnez la sortie d'agrafes à l'endroit désiré et actionnez la poignée pour agraffer.



Si des agrafes restent coincées dans le magazine ou en cas de problème, tirez sur le loquet du magasin à agrafes ⑤ vers l'arrière et vers le bas pour l'ouvrir et débloquer les agrafes comme indiqué sur schémas ci-contre.



3. PRECAUTIONS ET CONSEIL D'ENTRETIEN

Ne pas diriger vers des personnes

Ne pas laisser à la portée des enfants

Porter des lunettes de protection

Pour éviter tout dysfonctionnement, n'immergez jamais dans l'eau ou tout autre liquide.

Gardez l'appareil à l'écart des sources de chaleur comme les radiateurs ou des cheminées, afin d'éviter la déformation des parties en plastique.

N'utilisez pas de produits nettoyants abrasifs pour nettoyer l'appareil. Nettoyer avec un chiffon doux légèrement humidifié.


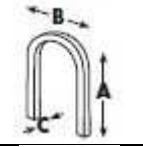
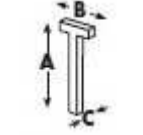
Cet appareil n'est pas prévu pour être utilisé par des personnes (y compris des enfants) dont les capacités physiques, sensorielles ou mentales sont réduites, ou des personnes dénuées d'expérience ou de connaissance, sauf si elles ont pu bénéficier, par l'intermédiaire d'une personne responsable de leur sécurité, d'une surveillance ou d'instructions préalables concernant l'utilisation de cet appareil. Il convient de surveiller les enfants pour s'assurer qu'ils ne jouent pas avec l'appareil.



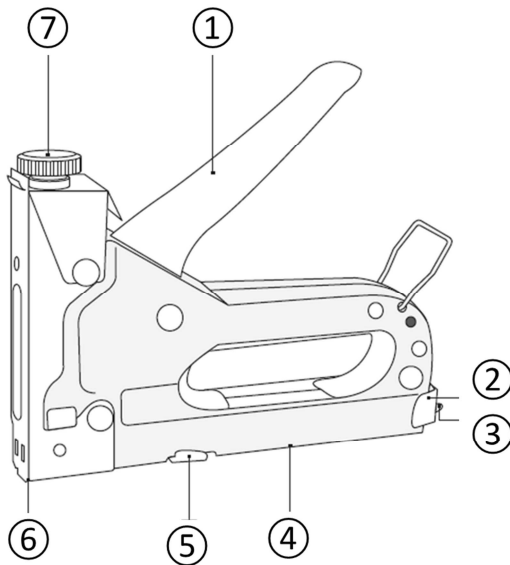
Hinweis: Die Gebrauchsanweisung vor dem Gebrauch des Geräts aufmerksam lesen und für spätere Einsicht aufbewahren.

1. TECHNISCHE EIGENSCHAFTEN

FÜR FOLGENDE KLAMMERARTEN:

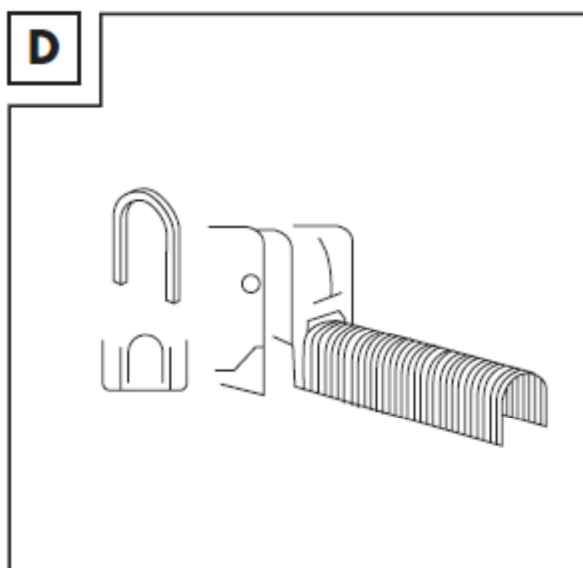
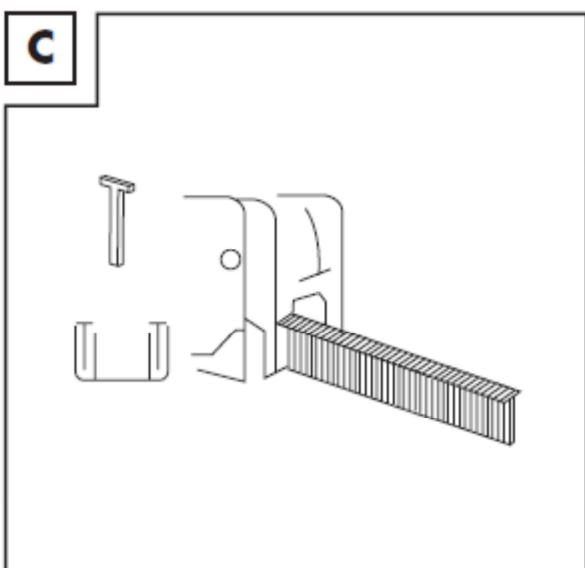
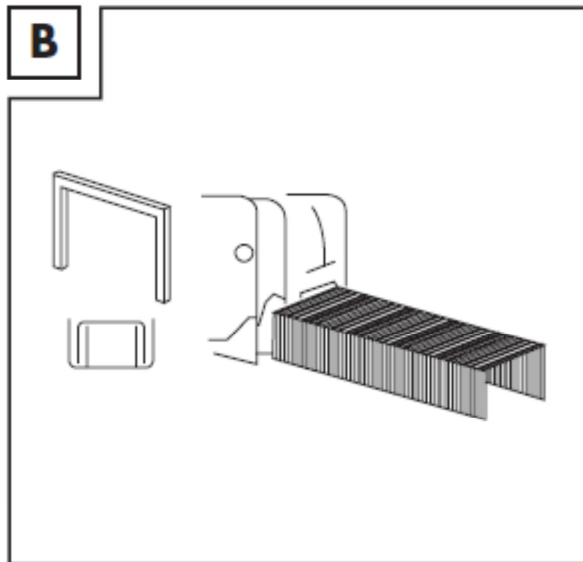
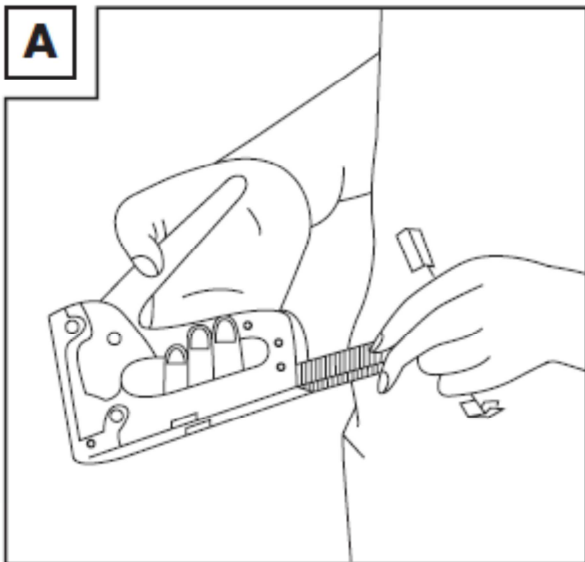
Type	A	B	C	Kompatibel mit
	4-14mm	10.6 / 11.3mm	1.2mm	RAPID 140 ARROW T50
	10-12mm	6.3mm	1.2mm	ARROW T18 RAPID 28 ROCATIX 8
	10-14mm	2mm	1.2mm	ESCO 300 NOVUS J ROCATIX 8

2. BENUTZUNG

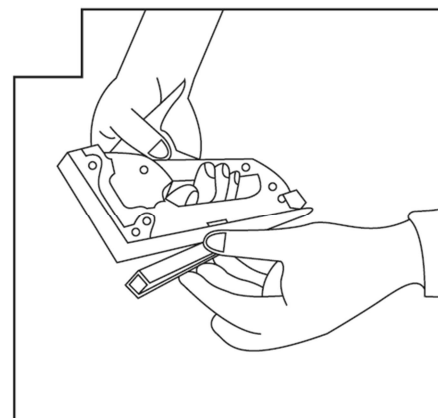


- ① Griff
- ② Magazinschieber
- ③ Verschluss Klammermagazin
- ④ Magazin
- ⑤ Riegel Magazin
- ⑥ Klammerausgang
- ⑦ Regler

Den Verschluss des Klammermagazins ③ nach unten schieben und den Magazinschieber ② komplett herausziehen.
Die notwendigen Klammern wie auf der Abbildung unten einlegen.
Den Schieber einführen und verschließen.
Den Klammerausgang an der gewünschten Stelle ansetzen und den Griff drücken.



Wenn sich Klammern im Magazin verklemmen bzw. wenn ein Problem auftaucht, den Riegel ⑤ des Magazins nach hinten und unten ziehen, um es zu öffnen (nebenstehende Abbildung) und die Klammern entsperren.



3. VORSICHTSMASSNAHMEN UND PFLEGEHINWEISE

Nicht auf Personen richten


Außer Reichweite von Kindern aufbewahren

Schutzbrille tragen

Um einen elektrischen Schlag zu vermeiden, noch das Netzkabel oder den Stecker oder einem anderen Teil der Vorrichtung in Wasser oder Flüssigkeiten tauchen.

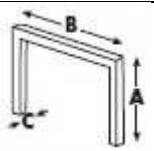
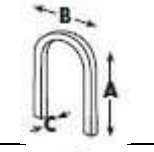

WARNUNG: Das Gerät und die zugänglichen Teile erhitzen sich beim Gebrauch. Es müssen Vorkehrungen getroffen werden um zu verhindern, dass die Heizelemente berührt werden. Kinder müssen von dem Gerät ferngehalten werden.

Dieses Gerät ist nicht dazu bestimmt, mithilfe eines externen Zeitschalters oder einer Fernsteuerung ein- bzw. ausgeschaltet zu werden.

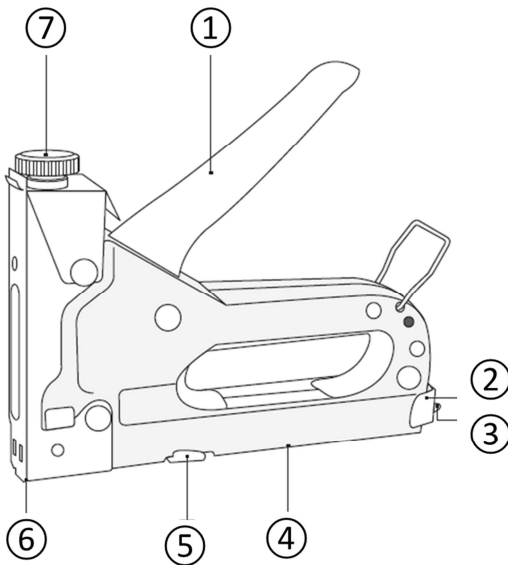
 **Waarschuwing:** Lees deze handleiding aandachtig vooraleer het instrument te gebruiken en bewaar voor latere raadplegingen.

1. TECHNISCHE KENMERKEN

TE GEBRUIKEN TYPES NIETJES:

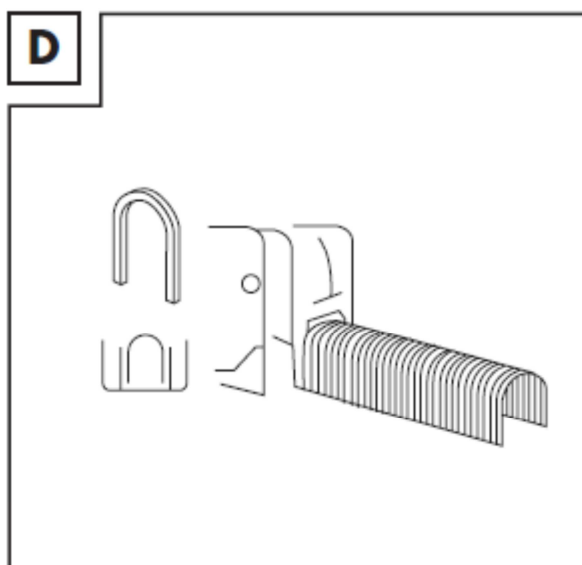
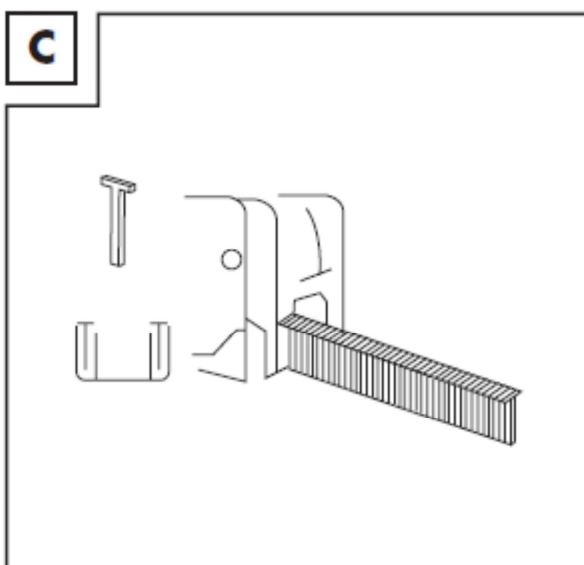
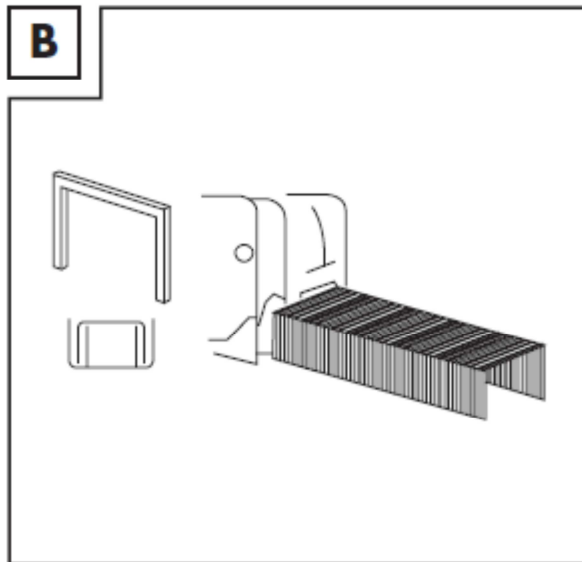
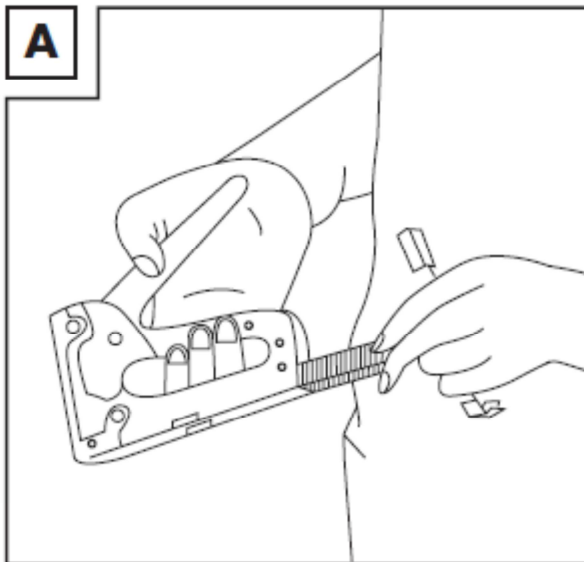
Type	A	B	C	Compatibel met
	4-14mm	10.6 / 11.3mm	1.2mm	RAPID 140 ARROW T50
	10-12mm	6.3mm	1.2mm	ARROW T18 RAPID 28 ROCATIX 8
	10-14mm	2mm	1.2mm	ESCO 300 NOVUS J ROCATIX 8

2. GEBRUIK

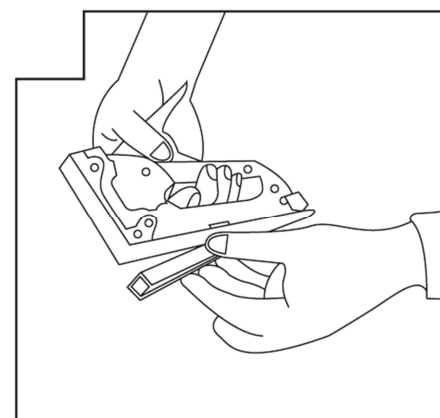


- ① Handgreep nieten
- ② Nietjesduwer
- ③ Haakje opening nietjescompartiment
- ④ Nietjescompartiment
- ⑤ Grendel opslagruimte
- ⑥ Uitgang nietjes
- ⑦ Regelschroef

Duw en verlaag het haakje voor de opening van het nietjescompartiment ③ en trek de nietjesduwer ② volledig naar buiten. Voer de nietjes in die u nodig hebt en plaats ze zoals aangegeven in de onderstaande schema's. Plaats de nietjesduwer terug en vergrendel het haakje voor de opening van het nietjescompartiment weer. Herpositioneer de uitgang van de nietjes op de gewenste plaats en bedien de handgreep om te nieten.



Als er nietjes blijven vaststeken in de opslagruimte of bij een probleem, trek de grendel van de opslagruimte ⑤ naar achter en naar beneden om hem te openen en de nietjes vrij te geven, zoals aangegeven in de schema's hiernaast.



3. VOORZORGSMAATREGELEN EN ONDERHOUDSTIPS

Niet naar personen richten

Buiten het bereik van kinderen houden

Een beschermende bril dragen

Om elektrische schokken te voorkomen, mogen de voedingskabel, de stekker of een ander deel van de inrichting nooit ondergedompeld worden in water of een andere vloeistof.

Hou het apparaat uit de buurt van warmtebronnen zoals radiators, om te voorkomen dat de delen in plastic gaan vervormen.

Gebruik geen schurende reinigingsproducten om het apparaat schoon te maken.


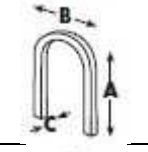

Het apparaat is niet bedoeld voor gebruik door personen (met inbegrip van kinderen) met verlaagde fysieke, sensorische of mentale vermogens, of met gebrek aan ervaring en kennis, tenzij zij leiding of instructies hebben ontvangen betreffende het gebruik van het apparaat door middel van een persoon die voor hun veiligheid verantwoordelijk is. Kinderen moeten worden gecontroleerd om te garanderen dat zij niet met het apparaat spelen.



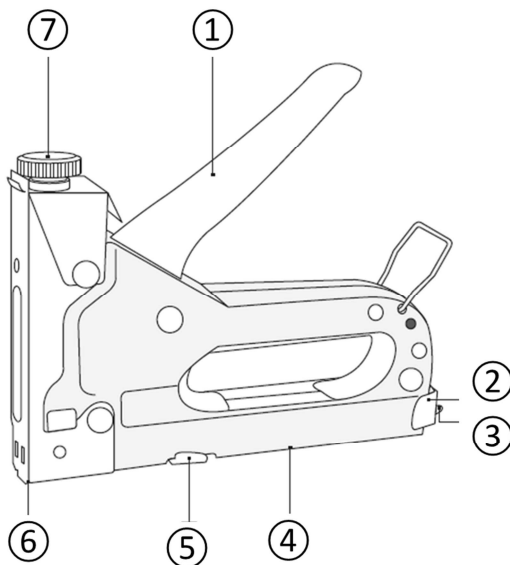
Warning: Please read this instruction manual carefully before using the instrument and keep it for future use.

1. FEATURES

SUITABLE STAPLES:

Type	A	B	C	Compatible with
	4-14mm	10.6 / 11.3mm	1.2mm	RAPID 140 ARROW T50
	10-12mm	6.3mm	1.2mm	ARROW T18 RAPID 28 ROCATIX 8
	10-14mm	2mm	1.2mm	ESCO 300 NOVUS J ROCATIX 8

2. HOW TO USE IT

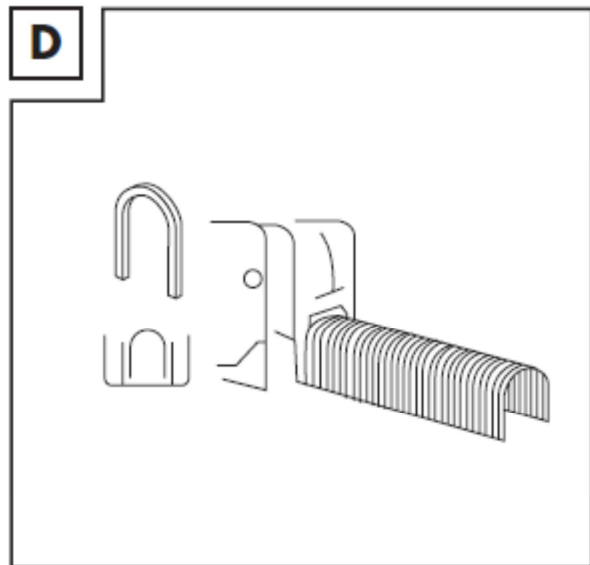
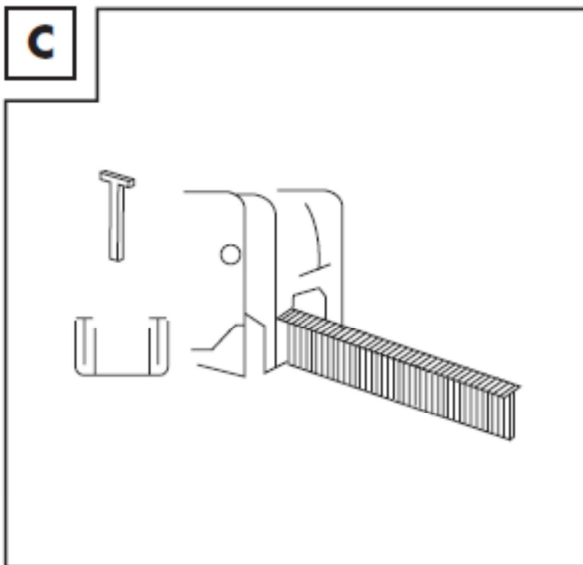
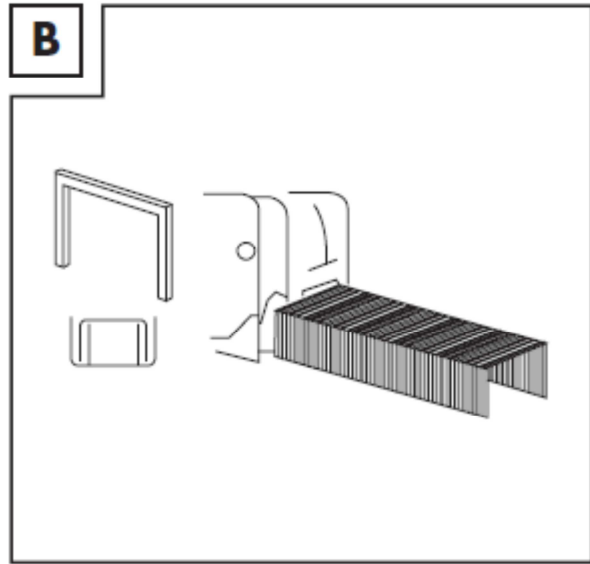
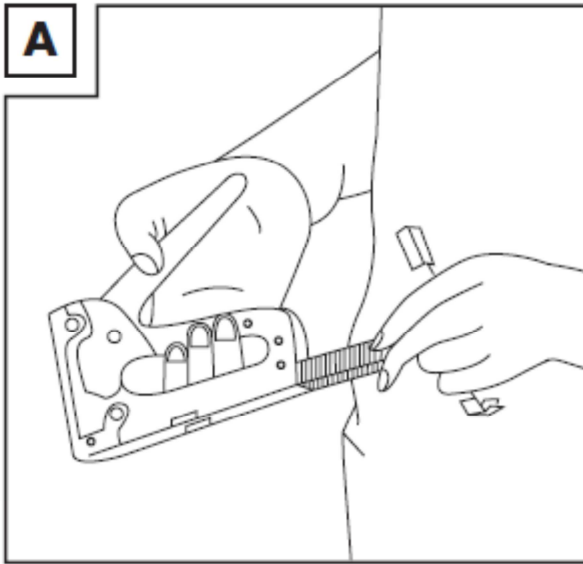


- 1 Operating handle
- 2 Staple pusher
- 3 Hook
- 4 Magazine
- 5 Side wing
- 6 Staple eject opening
- 7 Adjusting screw

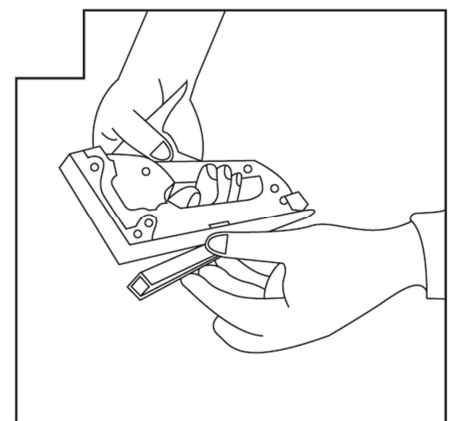
Push and lower the hook for opening the staple compartment (3) and pull out the staple pusher (2) completely. Insert the staples you need making sure to place the staples as shown in the diagrams below.

Replace the staple pusher and re-lock the opening hook of the staple compartment.

Position the staple output at the desired location and operate the handle to staple.



If staples remain stuck in the magazine or if there is a problem, pull the staple tray latch ⑤ back and forth to open it and release the staples as shown in the diagram on the right.



3. CARE AND MAINTENANCE

Do not direct towards people

Keep out of reach of children

Wear protective glasses

Do not place any part of this appliance in water or any other liquid.

Keep it away from heat sources such as radiators, to avoid deformation of plastic parts.

Do not use coarse or abrasive sponges/cloths or steel wool to clean the appliance.

This appliance is not intended for use by persons (including children) with reduced physical, sensory or mental capacities, or by persons lacking in experience or knowledge, unless they are supervised or instructed on the use of this apparatus by a person responsible for their safety. Children should be supervised to ensure they do not play with this appliance.



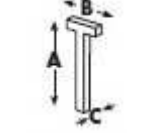


Disclaimer: Vennligst les denne bruksanvisningen nøye før du bruker apparatet, og oppbevar den for fremtidig bruk.

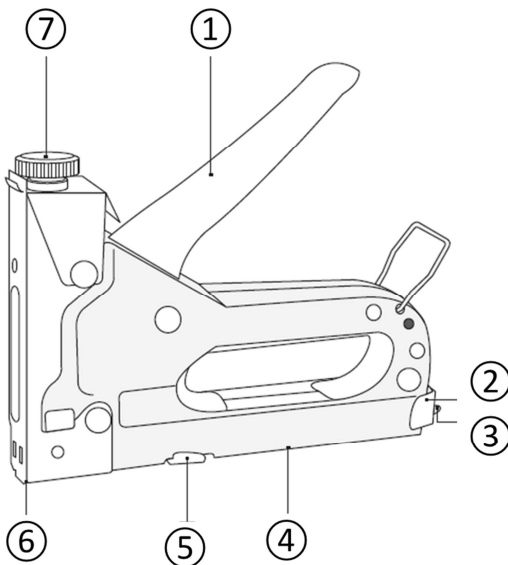
A. FORHOLDSREGLER A. SIKKERHETS

Denne stifteenheten er beregnet utelukkende til stifting av papp, lær, stoffer eller lignende lette materialer på hardved, myke, sponplater eller lette kryssfiner.

TYPER AV STEG TIL BRUK:

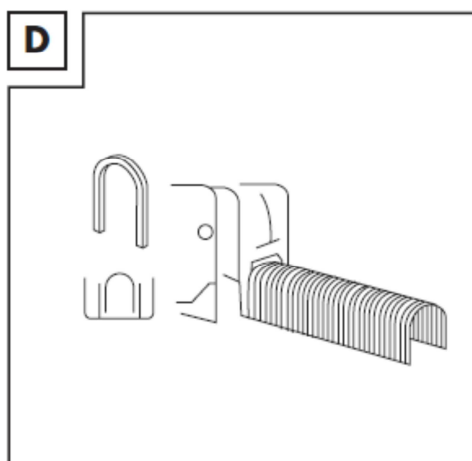
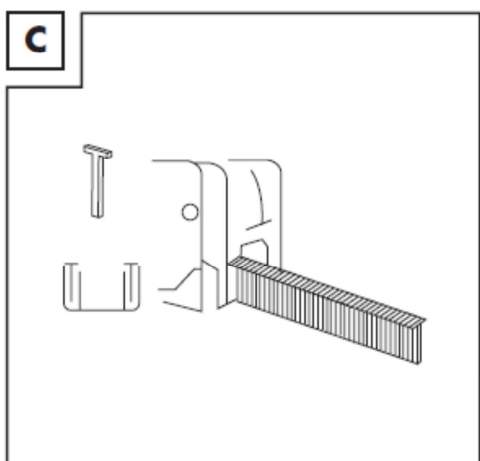
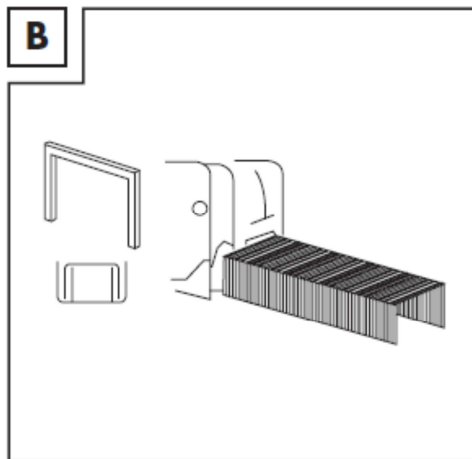
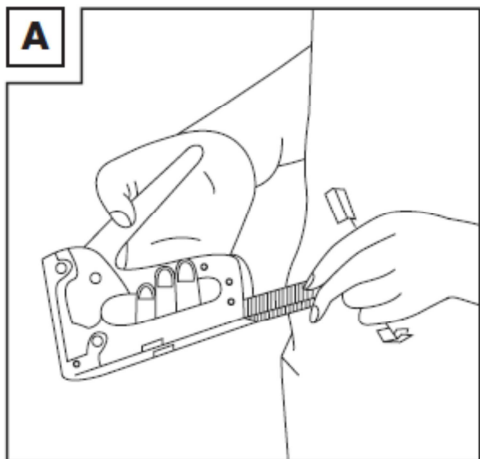
Type	A	B	C	Kompatibel med
	4-14mm	10.6 / 11.3mm	1.2mm	RAPID 140 ARROW T50
	10-12mm	6.3mm	1.2mm	ARROW T18 RAPID 28 ROCATIX 8
	10-14mm	2mm	1.2mm	ESCO 300 NOVUS J ROCATIX 8

B. BRUK

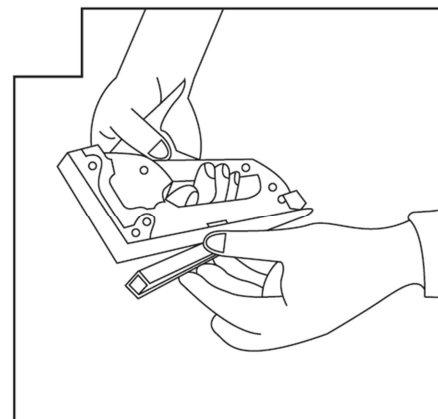


- ① Handlingshåndtak
- ② Stiftpusher
- ③ Hook for å åpne stiftkammeret
- ④ Stiftkammer
- ⑤ Lås i butikken
- ⑥ Stift utgang
- ⑦ Justeringsskrue

Skyv og senk kroken for å åpne stiftkammeret ③ og trekk ut stiftpusheren ② helt.
Sett inn stiftene du trenger, og sørg for å plassere stifter som vist i diagrammene nedenfor.
Sett på stifteenheten igjen og lås åpningskroken på stiftkammeret igjen.
Plasser stiftutgangen på ønsket sted og bruk håndtaket til å stifte.



Hvis stifter står fast i magasinet, eller hvis det oppstår et problem, trekker du stifteenhetens lås ⑤ frem og tilbake for å åpne den og slippe stifterne som vist i diagrammet til høyre.



C. FORHOLDSREGLER OG VEDLIKEHOLD ADVICE

Ikke rett til folk

Ikke la barnets rekkevidde komme seg

Bruk vernebriller

For å unngå funksjonsfeil, må du aldri nedsenke i vann eller andre væsker.

Hold enheten vekk fra varmekilder som radiatorer eller peiser, for å unngå deformasjon av plastdeler.

Ikke bruk slipemidler for å rengjøre enheten. Rengjør med en myk klut som er litt fuktig.

Denne enheten er ikke beregnet til bruk av personer (inkludert barn) hvis fysiske, sensoriske eller mentale evner er redusert, eller personer uten erfaring eller kunnskap, med mindre de har vært formidler av en person som er ansvarlig for deres sikkerhet, overvåkning eller tidligere instruksjoner angående bruken av denne enheten. Barn bør overvåkes for å sikre at de ikke leker med apparatet.

**Importé par / Importiert von / Geïmporteerd door / Imported by / Importert av:
CAPTELEC, 59170 Croix - FRANCE**



Carton et emballage papier à trier / Kartons und papierverpackung recyceln / Verpakkingsmateriaal in karton en papier te sorteren / Recycle carton and paper packaging

rapp og papir emballasje sortering