

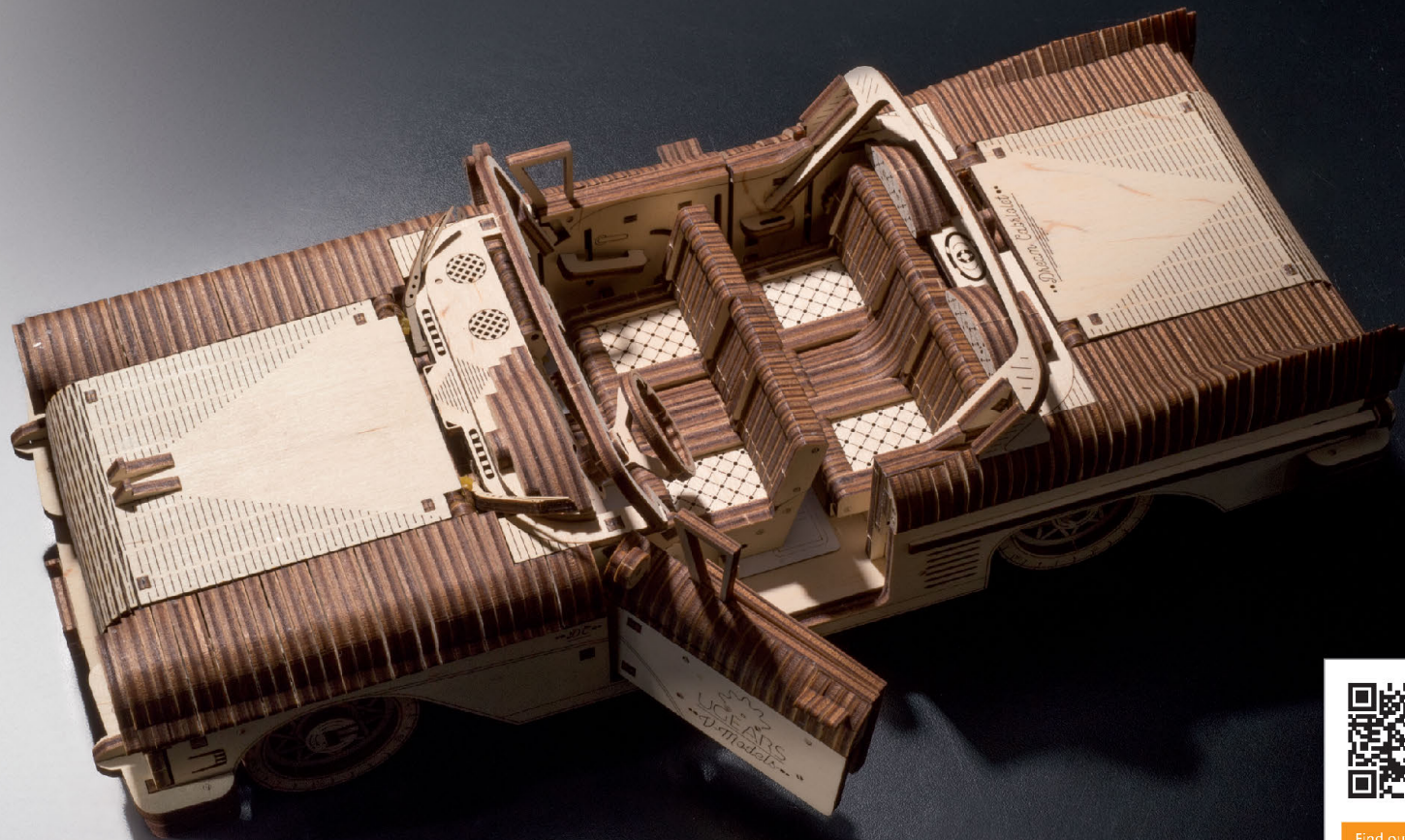


## Model «Dream Cabriolet VM-05» Модель «Кабріолет мрії VM-05»

DEU Modell «Traum-Cabrio VM-05» FRA Modèle «Cabriolet VM-05»  
POL Model «Cabriolet Marzenia VM-05» SPA Modelo «Cabriolet Soñado VM-05»  
ITA Modello «Cabriolet Dei Sogni» RUS Модель «Кабриолет мечты VM-05»  
JAP ドリームカブリオレVM-05 KOR 카브리올레 VM-05  
CHI 梦想敞篷车 VM-05

### Assembly instructions Інструкція зі складання

DEU Aufbauanleitung. FRA Notice d'assemblage.  
POL Instrukcja montażu. SPA Instrucciones de montaje.  
ITA Istruzioni di montaggio. RUS Инструкция по сборке.  
JAP 組み立て説明書 KOR 조립 설명서.  
CHI 装配说明书



*Assemble Me. Dream Along with Me*



NATURAL  
Made from wood materials



NO GLUE CONNECTION  
Assembling without glue  
and chemicals



SELF ASSEMBLY  
Details are already cut  
and ready to assemble



MECHANICAL  
The models produce motion



EDUCATIONAL  
Perfect for family projects  
through hands-on STEM learning



Find out MORE



## ENG

Assembly instructions: Remove model parts from the hanger board as illustrated below. Careful not to break parts. If a part does not remove easily, carefully cut it out with a knife. This model is intended for self-assembly without glue. If you have difficulty installing the axles, try waxing them with a regular candle. All moving parts can also be waxed during assembly to reduce friction when operating the model.

## ITA

Istruzioni di montaggio: Estrarre dal telaio i particolari indicati nello schema. Fare attenzione a non romperli. Se un particolare non si stacca, tagliare delicatamente gli elementi di collegamento con un coltello. L'assieme viene realizzato senza colla. In caso di difficoltà nell'inserimento di un perno in legno, è necessario sfregare il perno o il particolare con un po' di cera. Per uno scorrimento migliore incrare le parti mobili del meccanismo durante l'assemblaggio.

## UKR

Інструкція зі складання: Витягніть з дошки позначені на схемі деталі. Намагайтеся їх не зламати. Якщо деталь не виймається, надсічіть перемички ножом. Конструкція збирається без клею. У разі виникнення труднощів з протягуванням трубочки з протягуванням звычайну свічку. Також можна змастити свічкою всі деталі механізму, що рухаються, щоб зменшити тертя при обертанні.

## RUS

Инструкция по сборке: Вынимайте из доски обозначенные на схеме детали. Старайтесь их не сломать. Если деталь не извлекается, надрежьте перемычки ножом. Конструкция собирается без клея. Если возникли трудности с установкой деревянной оси, перед установкой потрите детали об обычную свечу. Для лучшего скольжения смазывайте движущиеся детали механизма обычной свечой во время сборки.

## DEU

Aufbauanleitung: Bitte die in der Zeichnung angegebene Teile aus der Platte herausnehmen. Versuchen Sie bitte diese nicht zu brechen. Wenn sich ein Teil nicht herausnehmen lässt, schneiden Sie die Stege mit dem Messer leicht an. Das Modell wird ohne Klebstoffe zusammengebaut. Lässt sich eine Achse nur schwer in eine Öffnung einführen, reiben Sie diese mit einer Kerze etwas ein. Für besseres Gleiten schmieren Sie alle beweglichen Teile mit einer Kerze.

## JAP

組み立て説明書：部品に傷をつけないように注意しながらボードから外してください。部品が外れにくい場合は連結部分をカッターで切ってから外すと外しやすいです。本製品は、接着剤がなくても組み立てができます。もしアックスル(駆動部)が、歯車の動きがにぶい場合は、口ウソクをアックスルに塗ってください。全ての駆動部分は製品を動かす時、滑らかに動くように潤滑剤である口ウソクを塗りながら組み立てます。

## FRA

Notice d'assemblage: Faites sortir de la planche les pièces comme indiquées sur le schéma. Tâchez de ne pas les casser. Si la pièce ne sort pas, incisez les collages/fixations avec un couteau. La construction est à assembler sans colle. Si il est difficile d'introduire l'axe en bois dans l'orifice, frottez au préalable l'axe ou les pièces contre une bougie. Pour améliorer le glissement, traitez les pièces de frottement mobiles du mécanisme avec une bougie au cours d'assemblage.

## KOR

조립 설명: 부품이 손상되지 않도록 주의하여 보드에서 떼어냅니다. 만약 부품이 잘 떨어지지 않으면 연결 부분을 칼로 절단 한 후 떼어내면 쉽게 떼어 낼 수 있습니다. 본 제품은 접착제가 없이 조립이 가능하도록 설계되어 있습니다. 만약 축이 잘 끼워지지 않는 경우 양초를 축에 바른 후 끼워 보세요. 모든 구동 부위는 제품 구동 시 원활한 작동이 가능하도록 조립 과정에서 윤활제(양초)양초를 발라 주세요.

## POL

Instrukcja montażu: Delikatnie wyciągaj z deseczek wskazane w schemacie detale, starając się nie połamać elementów. Jeśli detal nie poddaje się, podetnij wiązadła nożem. Konstrukcja składa się bez kleju. Jeśli napotkasz trudności z instalacją drewnianej osi w otwór, potrzyj na początku oś lub detale o woskową świecę. Dla lepszego poślizgu polecamo smarowanie ruchomych części mechanizmu zwykłą świecą podczas montażu.

## CHI

装配说明  
将模型部件按插图示，从胶合板取下。小心不要损坏件。如果取下时候有难度，请用小刀小心的切割连接点。这个产品不需要胶水粘接。如果安装转轴的时候有难度，请用普通的蜡加以润滑。所有的转动部分也需要打蜡润滑。

## SPA

Instrucciones de montaje: Saque de la tabla las piezas marcadas en el esquema. Trate de no romperlas. Si una pieza no se saca, haga una incisión. La construcción va sin pegamento. Si tiene dificultades con la instalación del eje de madera en un agujero, frote primero el eje o las piezas contra una vela. Para un mejor deslizamiento, lubrique durante el montaje las piezas móviles del mecanismo con una vela común.

ENG Warning! UKR Увага! DEU Achtung! FRA Attention! POL Uwaga!  
SPA Precaución! ITA Attenzione! RUS Внимание! JAP 注意!  
KOR 주의! CHI 注意!



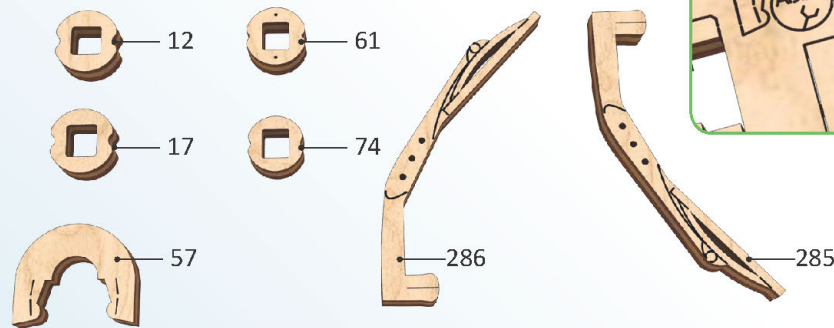
ENG Do not use a lighted candle! UKR Не підпалювати!  
DEU Nicht anzünden! FRA Ne pas brûler! POL Nie podpalać!  
SPA ¡No encender! ITA Non dare fuoco! RUS Не поджигать!  
JAP 火のついた口ウソクの使用はお止めください。  
KOR 불이 붙은 초를 이용하지 마세요!  
CHI 请勿点燃，请勿靠近火源!



ENG Caution! Axles have sharp points! UKR Обережно! Гострі деталі!  
DEU Vorsicht! Spitze Teile! FRA Attention: certaines pièces sont pointues! POL Ostrożnie! Ostre części!  
SPA ¡Atención! Piezas afiladas! ITA Attenzione! Particolari appuntiti!  
RUS Осторожно! Острые детали! JAP アックスル(駆動部)の鋭い部分にご注意ください。  
KOR 축의 뾰족한 부분에 주의하세요!  
CHI 注意! 舌尖锐部件



ENG Spare parts. UKR Запасні деталі. DEU Ersatzteile.  
FRA Pièces de rechange. POL Części zamienne. SPA Piezas de repuesto. ITA Pezzi di ricambio. RUS Запасные детали.  
JAP 予備部品 KOR 여유 부품입니다. CHI 备用件





**ENG** Symbols. **UKR** Умовні позначення. **DEU** Legende. **FRA** Légende. **POL** Oznaczenia umowne.  
**SPA** Leyenda. **ITA** Legenda. **RUS** Условные обозначения. **JAP** 記号 **KOR** 기호. **CHI** 图标含义



**ENG** Wax the part with a regular candle (rub with a candle). **UKR** Змастити деталь звичайною свічкою (потріть об свічку). **DEU** Reiben Sie das Teil mit einer einfachen Kerze etwas ein. **FRA** Lubrifiez la pièce avec une bougie ordinaire (frottez contre la bougie). **POL** Przesmaruj zwykłą świecę. **SPA** Engrase la pieza con una vela común (frote con una vela). **ITA** Incerare il componente (Sfregare con la cera). **RUS** Смажьте деталь обычной свечкой (потрите о свечку). **JAP** 表示された部分に潤滑剤として口ソウクを塗ってください。 **KOR** 표시된 부분에 윤활을 위해 초를 칠해 주세요. **CHI** 用普通蜡烛涂抹润滑部件。



**ENG** Pay attention. Check for correct orientation or positioning. **UKR** Зверніть увагу. Перевірте розташування елемента. **DEU** Bitte Beachten. Prüfen Sie die Einbaulage des Elementes. **FRA** Faites attention. Vérifiez la disposition de l'élément. **POL** Zwróć uwagę. Sprawdź lokalizację elementu. **SPA** Atención. Compruebe la situación del elemento. **ITA** Prestare attenzione. Controllare la posizione del componente. **RUS** Обратите внимание. Проверьте расположение элемента. **JAP** 方向及び位置に注意して組み立てて下さい。 **KOR** 방향 또는 위치에 주의해서 조립해 주세요. **CHI** 注意！检查部件方向和位置



**ENG** The part should be easily rotated (moved). **UKR** Деталь повинна легко крутитися (рухатися). **DEU** Der Teil soll leicht gedreht (bewegt) werden. **FRA** La pièce doit tourner (se déplacer) aisément. **POL** Element powinien łatwo się kręcić (poruszać się). **SPA** La pieza debe ser fácil de girar (mover). **ITA** Il componente deve girare (muoversi) facilmente. **RUS** Деталь должна легко крутиться (двигаться). **JAP** 部品はしっかりと動かなければなりません。 **KOR** 활하게 움직일 수 있어야 합니다. **CHI** 此部件必须容易的旋转 (移动)



**ENG** Perform the same steps in mirror image. **UKR** Здійснити аналогічне складання у дзеркальному відображенні. **DEU** Den analogen Zusammenbau in der Spiegelreflexion zu machen. **FRA** Procédez à l'assemblage dans le sens opposé (inverse). **POL** Dokonaj analogiczny montaż w odbiciu lustrzanym. **SPA** Haga un ensamblaje similar en imagen especular. **ITA** Realizzare lo stesso assemblaggio nell'immagine speculare. **RUS** Произвести аналогичную сборку в зеркальном отражении. **JAP** 同じ部品を対称となるようにペアで作業してください。 **KOR** 동일한 부품을 대칭이 되도록 쌍으로 작업해 주세요. **CHI** 在镜面对称执行相同的步骤



**ENG** Place symmetrically. **UKR** Розташуйте симетрично. **DEU** Ordnen Sie sie symmetrisch. **FRA** Placez les de façon symétrique. **POL** Rozmieść symetrycznie. **SPA** Disponga simétricamente. **ITA** Sistemare gli elementi simmetricamente. **RUS** Расположите симметрично. **JAP** 中央に配置してください。 **KOR** 중간으로 정렬해 주세요. **CHI** 调试对称度



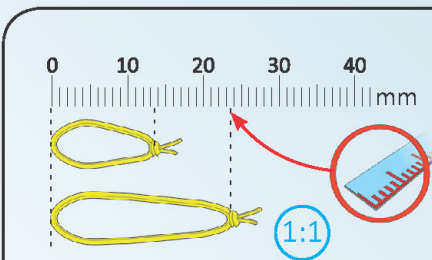
**ENG** Sand to remove burrs. **UKR** Видалить задирки. **DEU** Grate entfernen. **FRA** Éliminez les bavures. **POL** Usuń zadziorzy. **SPA** Quite las rebabas. **ITA** Togliere le bave. **RUS** Удалите заусенцы. **JAP** バリ取りのサンドペーパー **KOR** 거친 부분을 다듬어 주세요. **CHI** 磨掉毛刺



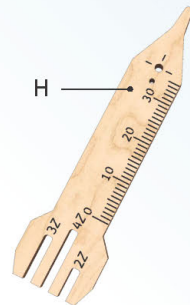
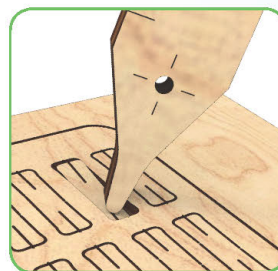
**ENG** Break off or cut out. **UKR** Відламайте або відріжте. **DEU** Abbrechen oder Abschneiden. **FRA** Coupez ou cassez. **POL** Odłam lub odetni. **SPA** Rompa o corte. **ITA** Staccare o tagliare. **RUS** Отломайте или отрежьте. **JAP** 切ってください。 **KOR** 잘라내 주세요. **CHI** 切断



**ENG** Axle. **UKR** Біць. **DEU** Achse. **FRA** Axe. **POL** Oś. **SPA** Eje. **ITA** Asse. **RUS** Ось. **JAP** アクスル **KOR** 축. **CHI** 轴承

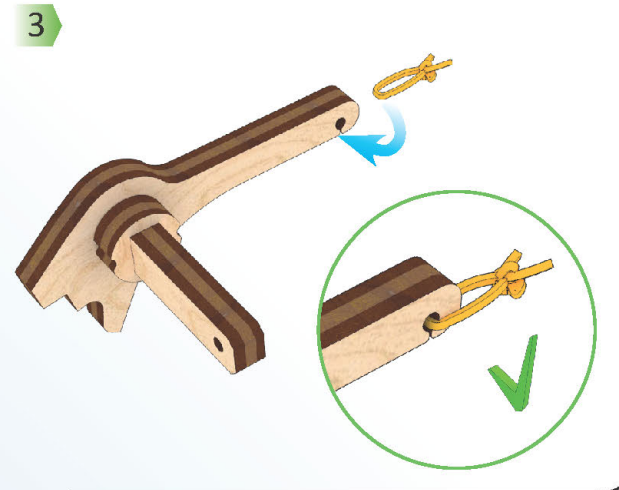
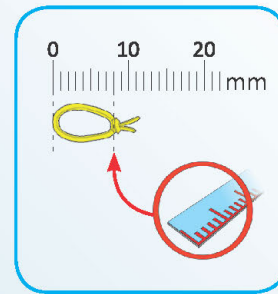
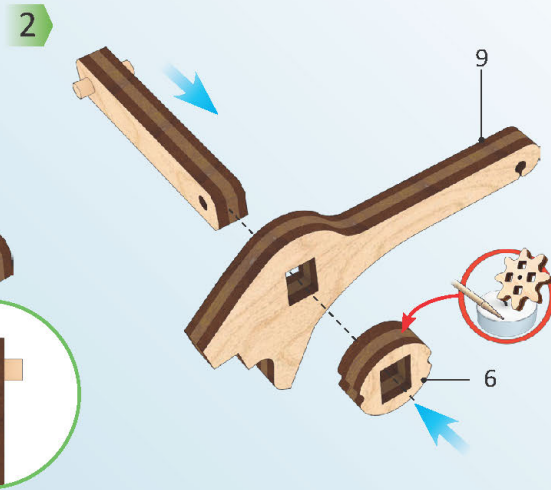
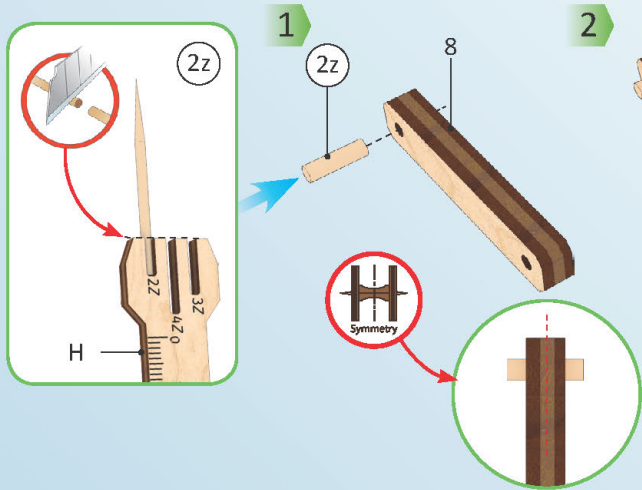
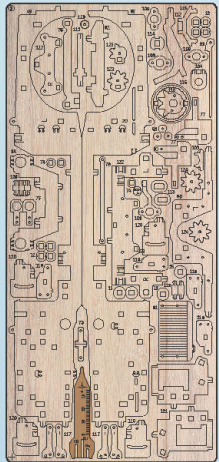
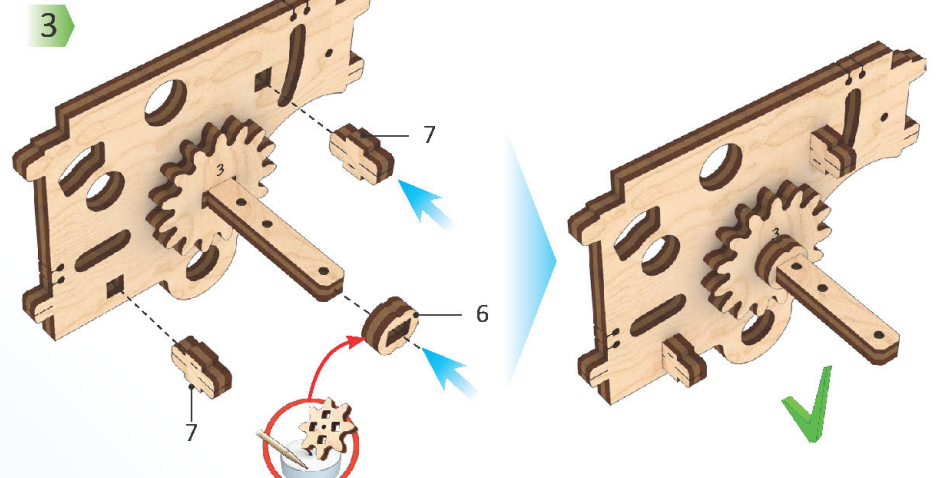
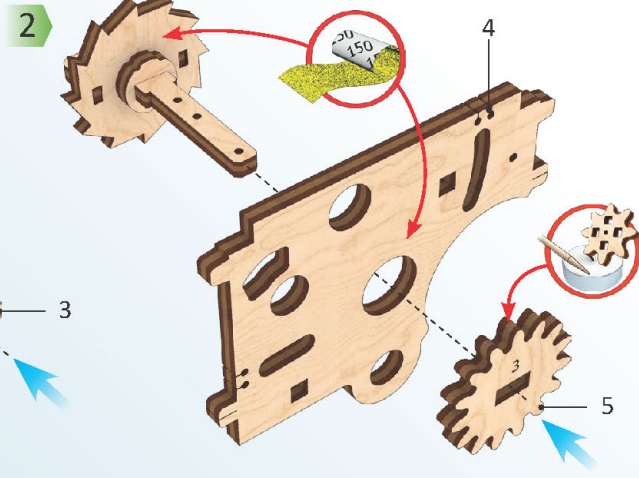
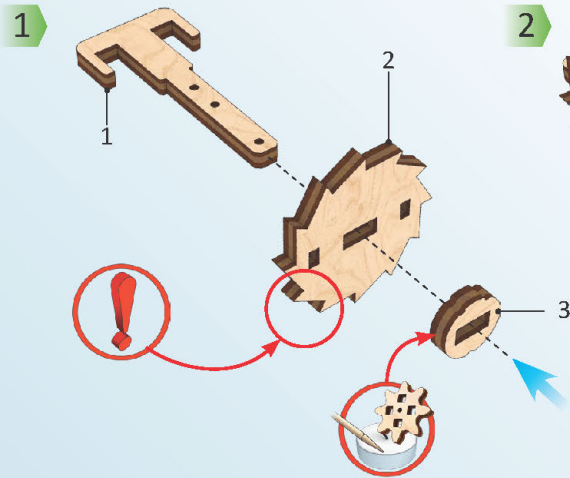
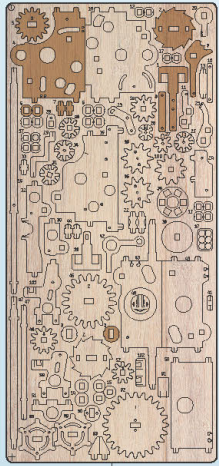


**ENG** Check size. **UKR** Перевірте розмір. **DEU** Prüfen Sie die Größe. **FRA** Vérifiez la dimension. **POL** Sprawdź rozmiar. **SPA** Compruebe el tamaño. **ITA** Controllare le dimensioni. **RUS** Проверьте размер. **JAP** サイズをチェックしてください。 **KOR** 크기를 확인해 주세요. **CHI** 测量尺寸

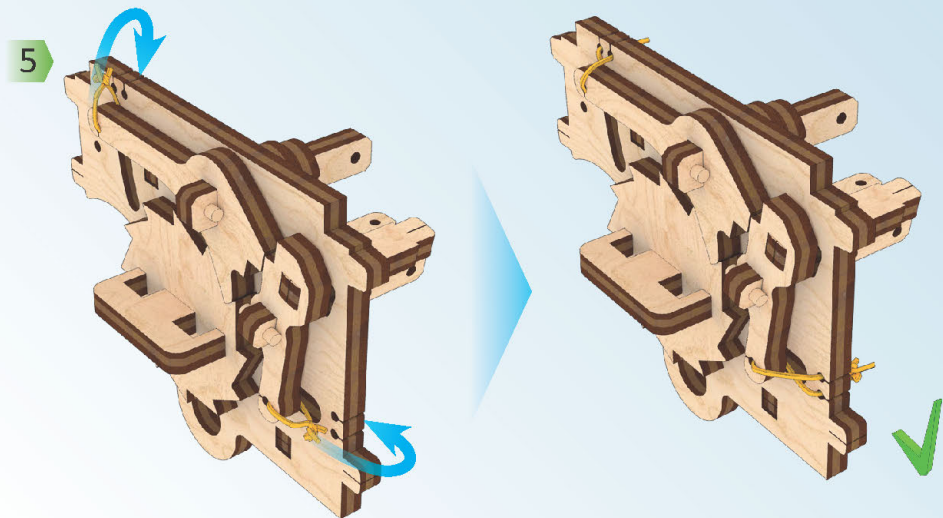
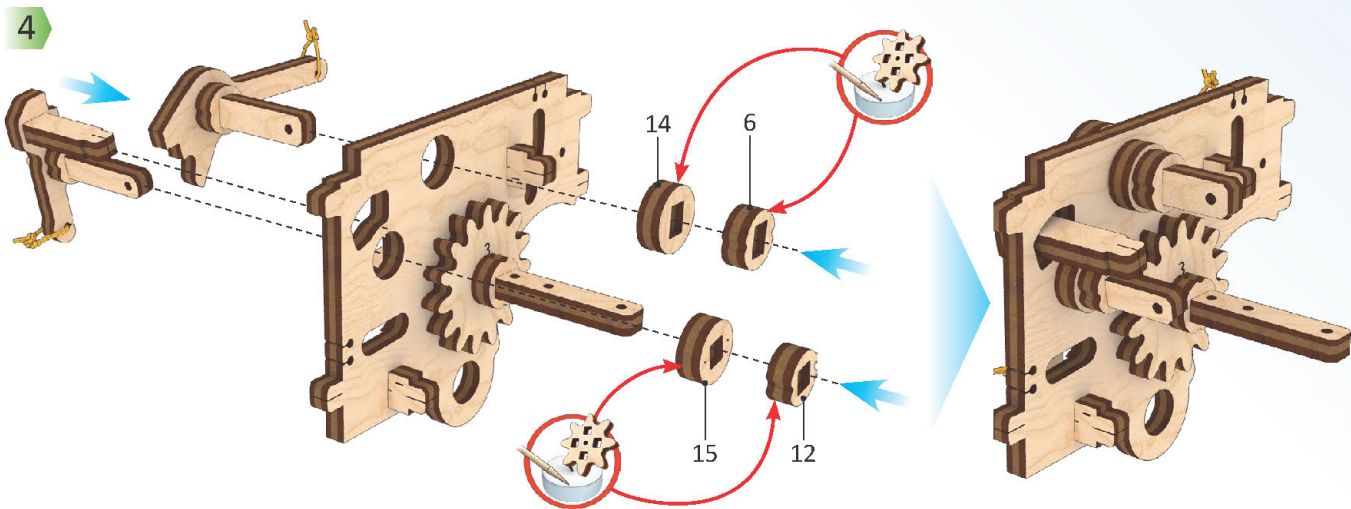
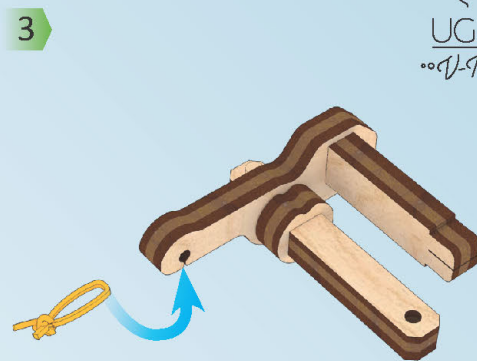
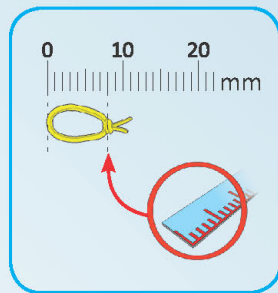
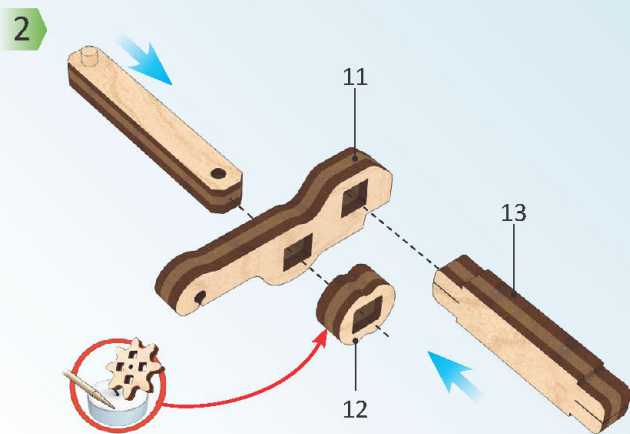
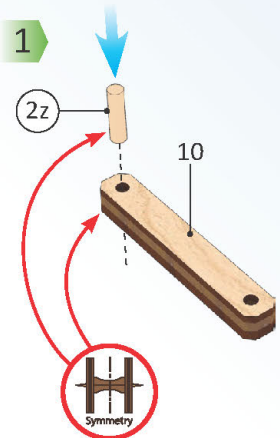
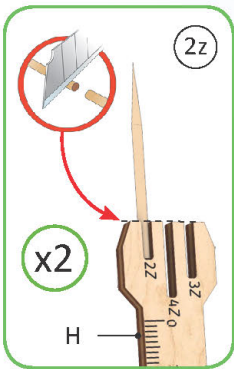
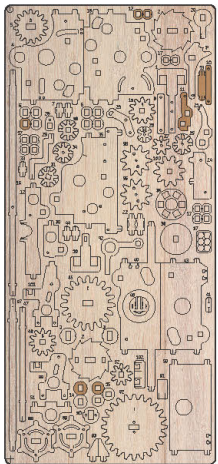


**ENG** This is not a structural component; it is a tool for measurement and assembly. **UKR** Це не деталь конструкції, а допоміжний інструмент для складання або вимірювання відстаней. **DEU** Es ist kein Teil der Konstruktion, sondern ein Hilfselement für den Zusammenbau oder für das Messen der Abstände. **FRA** Cette pièce ne fait pas partie de la construction mais constitue un outil annexe pour l'assemblage ou la mesure des distances. **POL** To nie detal konstrukcji, a pomocnicze narzędzie dla montażu i wymiaru odległości. **SPA** No es una pieza de la construcción sino un instrumento auxiliar para montar o para medir distancias. **ITA** Non è un componente del modello, ma un'attrezzatura aggiuntiva per il montaggio o il rilievo delle quote. **RUS** Это не деталь конструкции, а вспомогательный инструмент для сборки или измерения расстояний. **JAP** この部品は完成時の部品ではなく、組み立てをサポートしたり測定する道具です。 **KOR** 이 부품은 조립을 위한 부품이 아니고 조립을 돕거나 측정을 위한 도구입니다. **CHI** 这不是装配零部件，是一种测量及安装辅助工具。

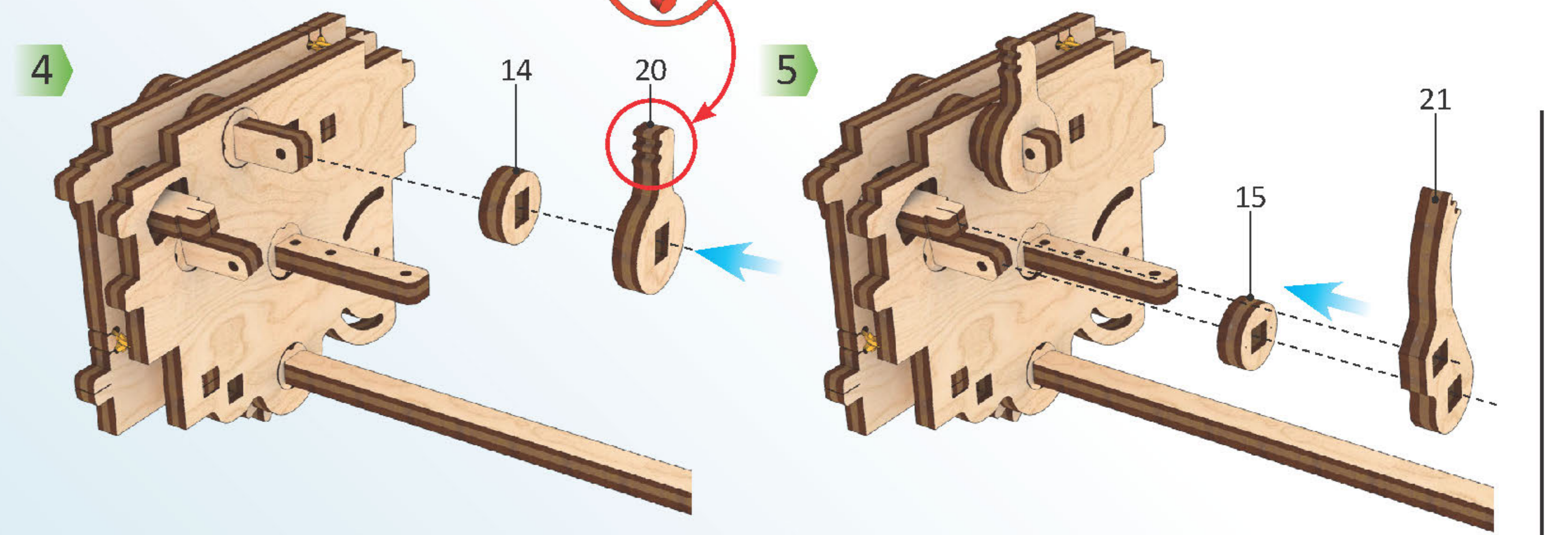
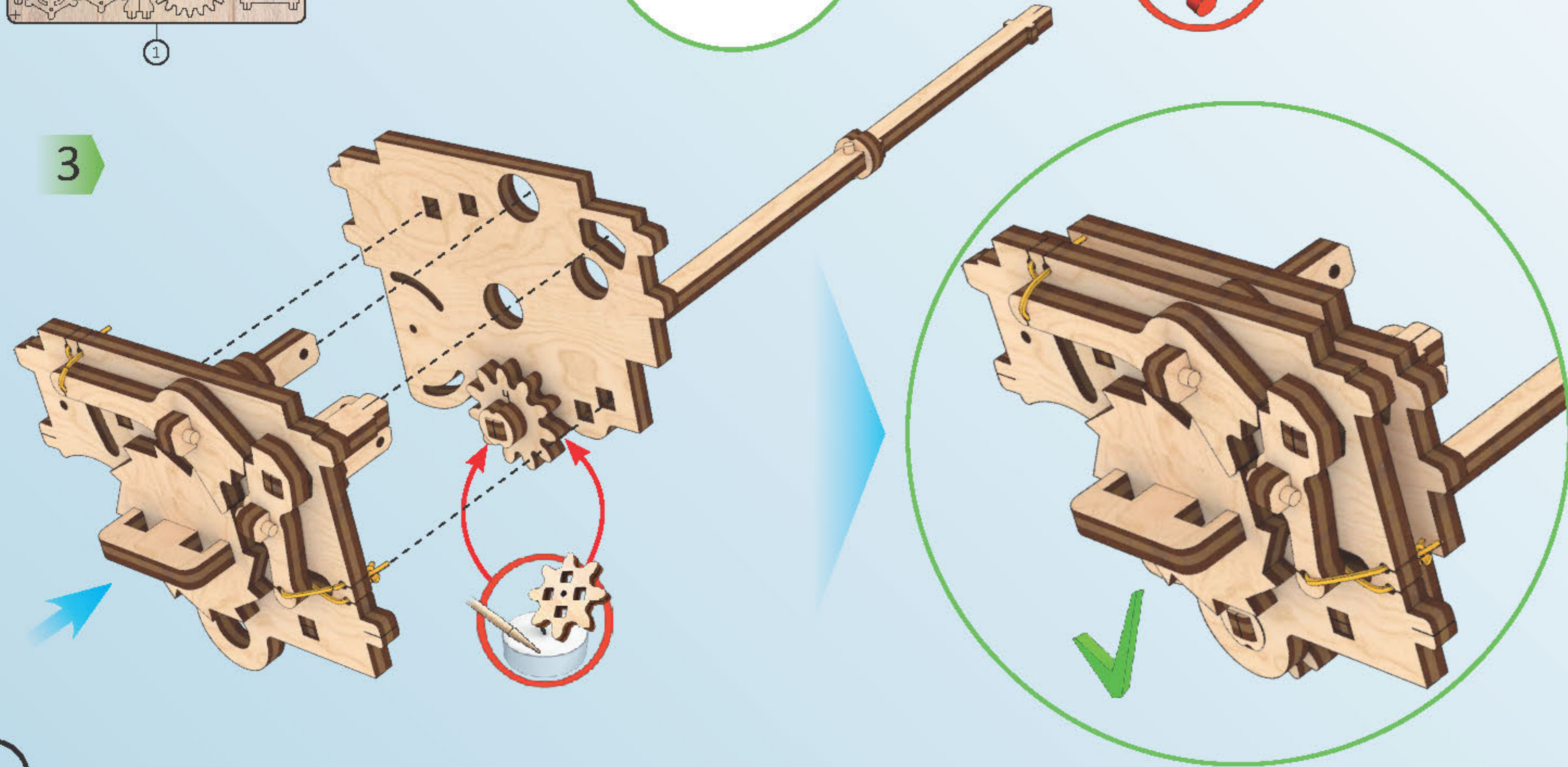
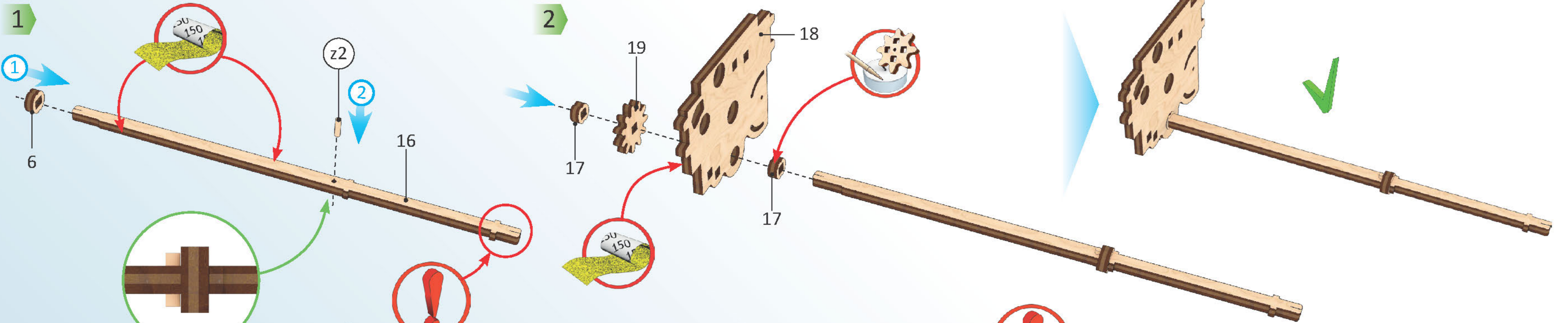
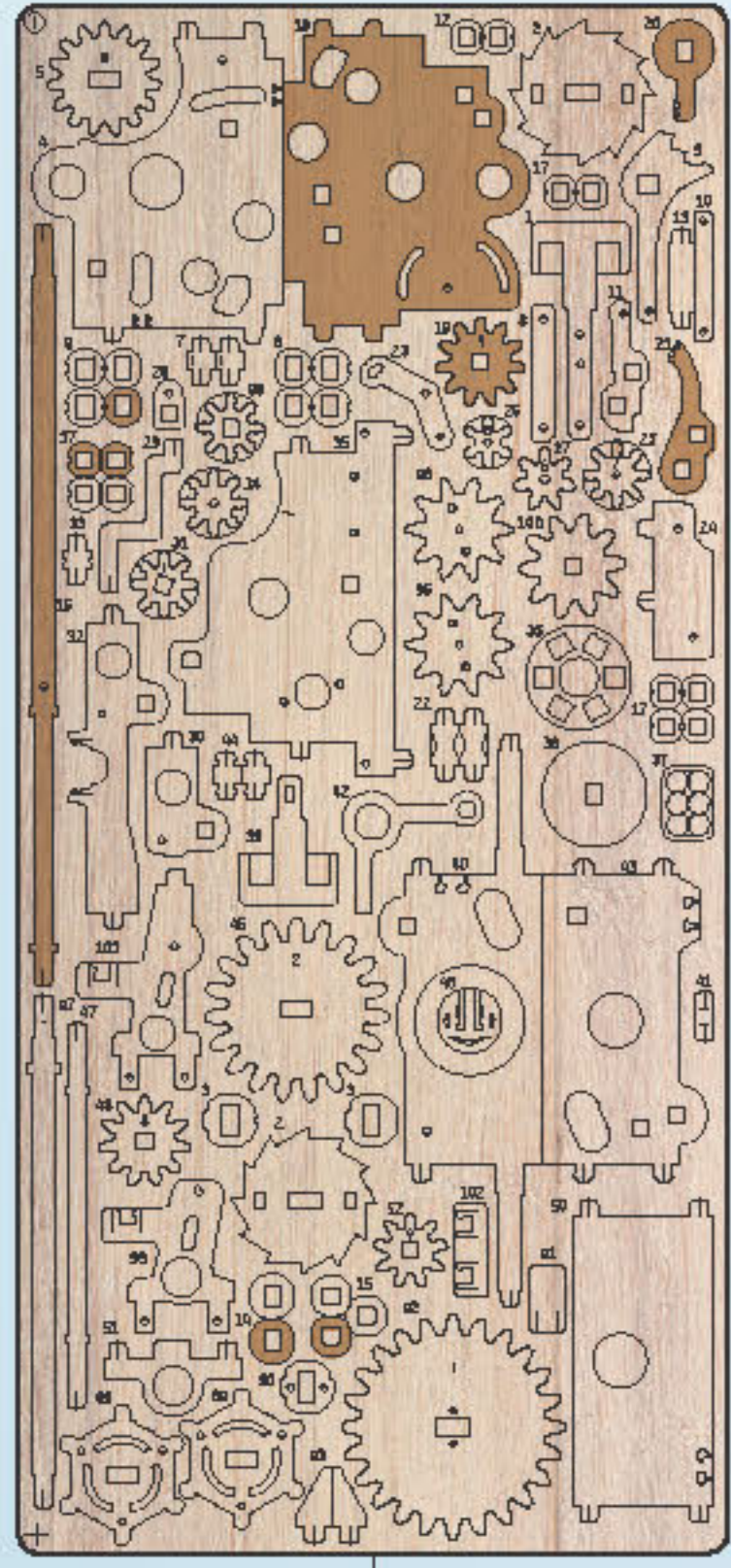




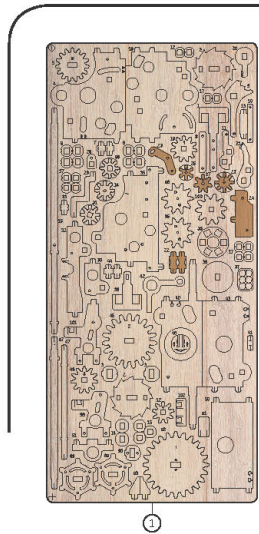




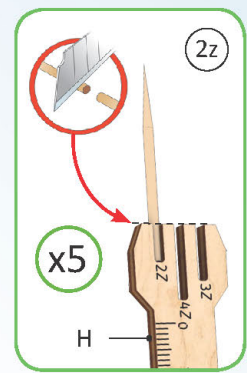
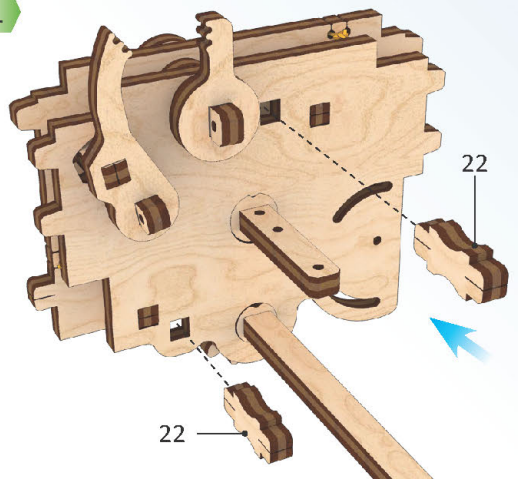




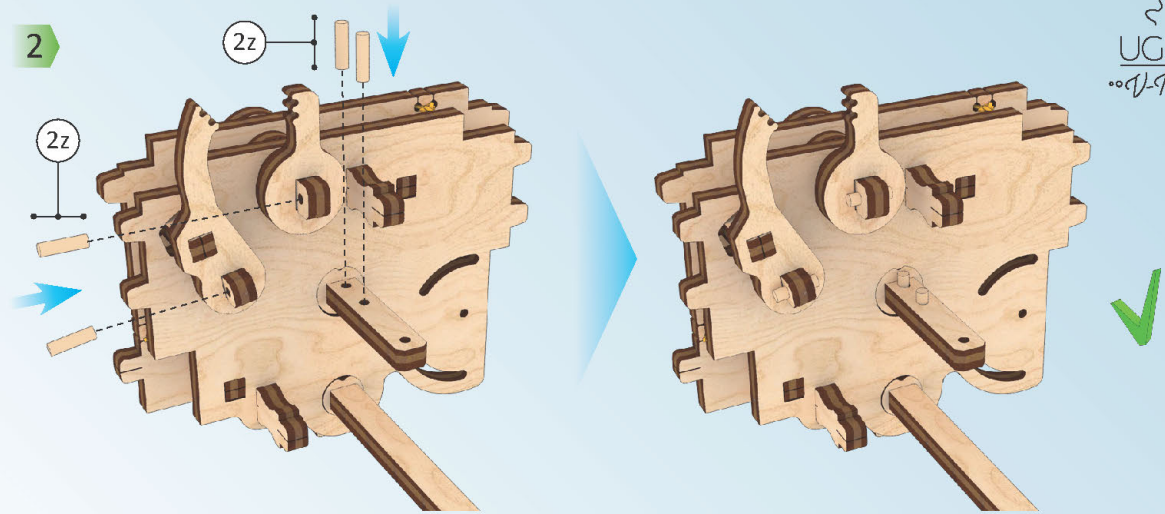




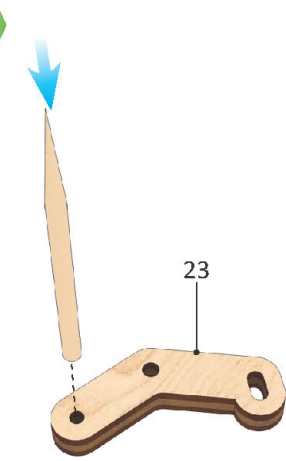
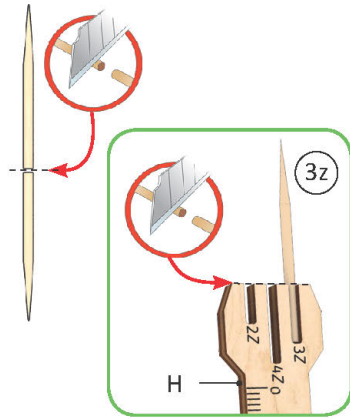
1



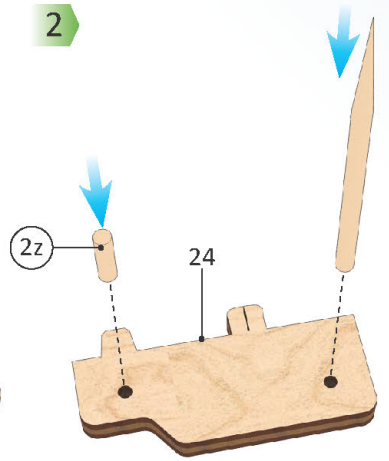
2



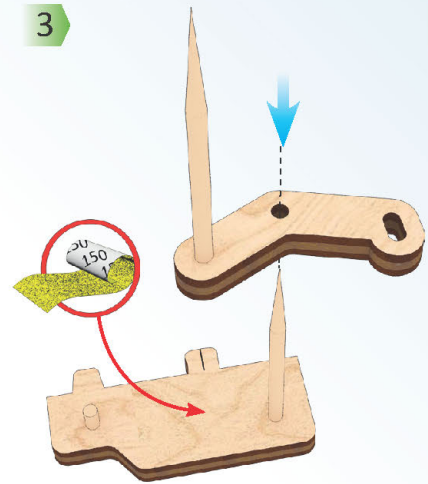
1



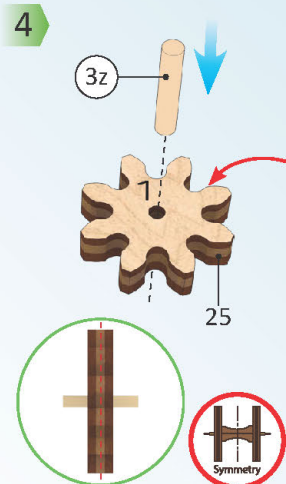
2



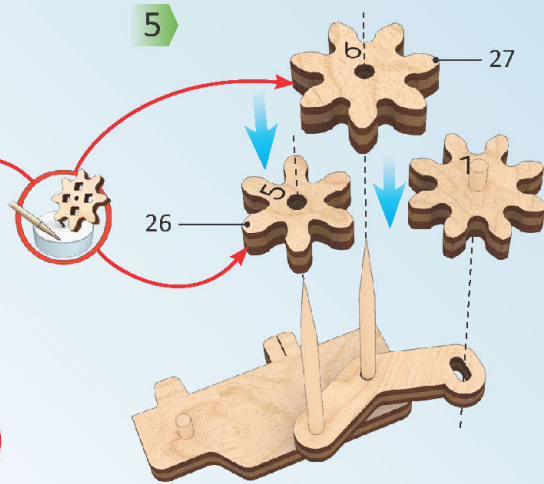
3



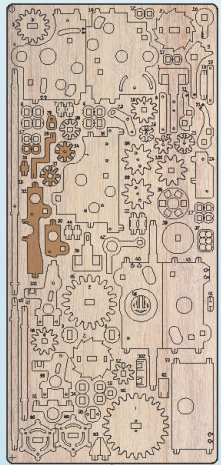
4



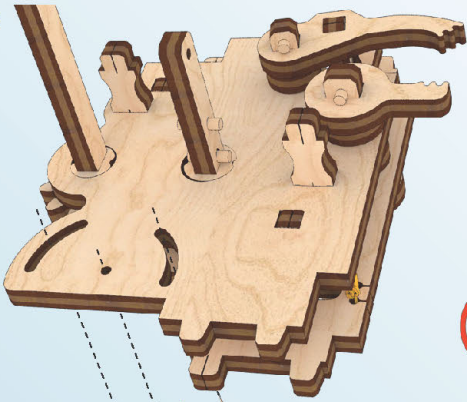
5



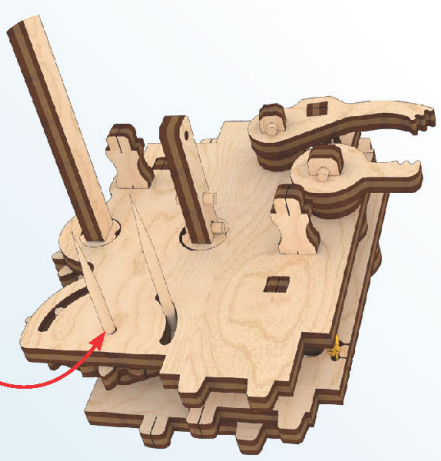
7



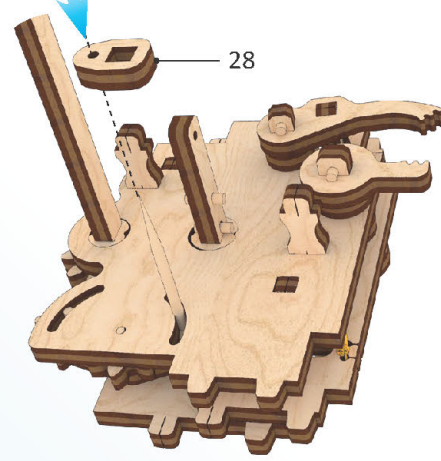
1



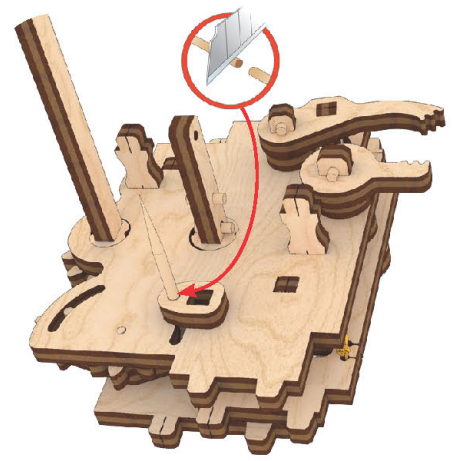
2



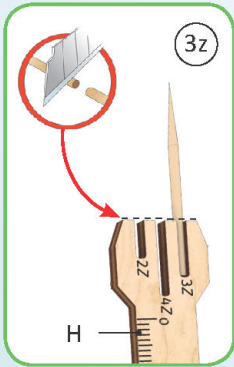
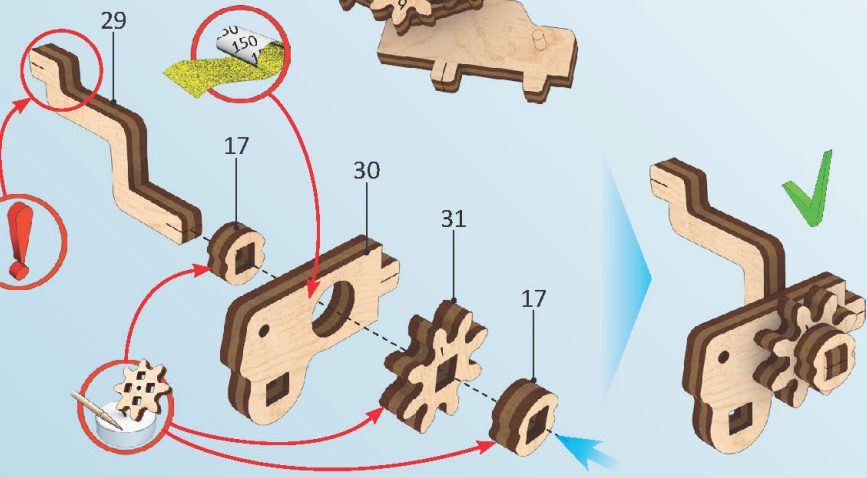
3



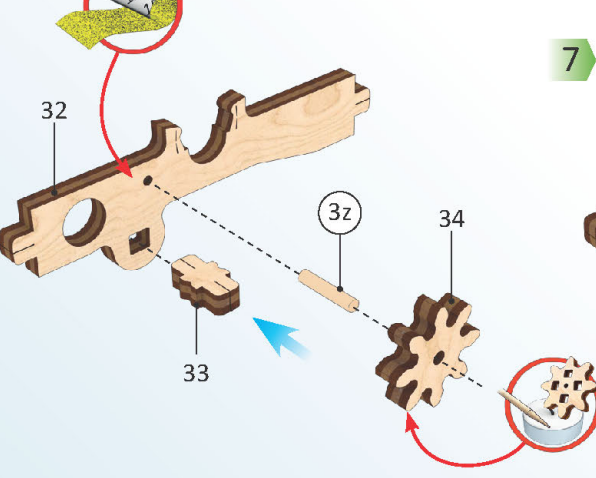
4



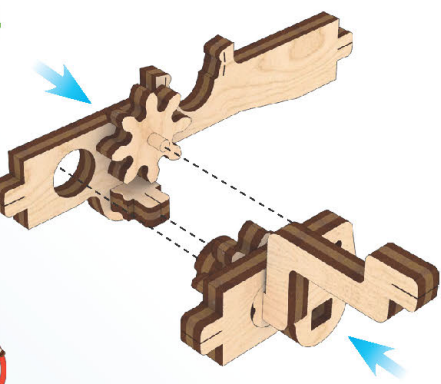
5



6

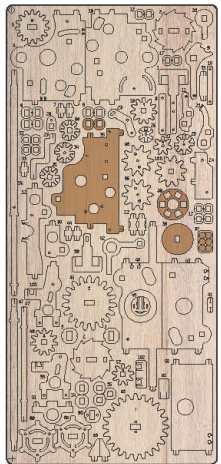


7

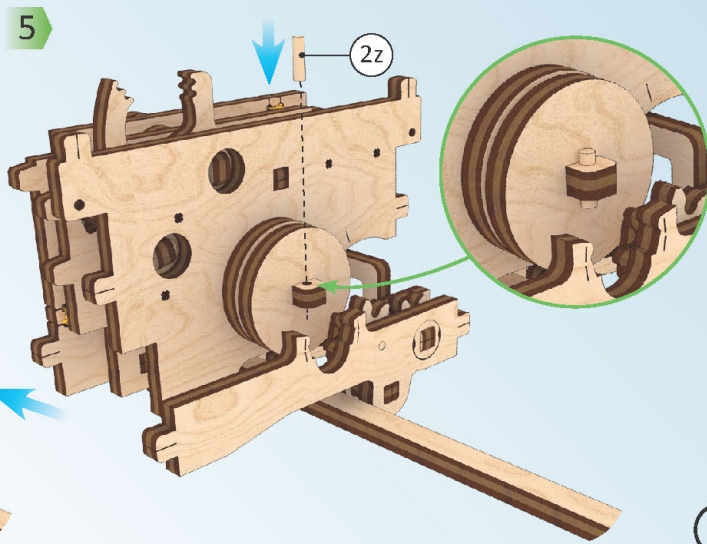
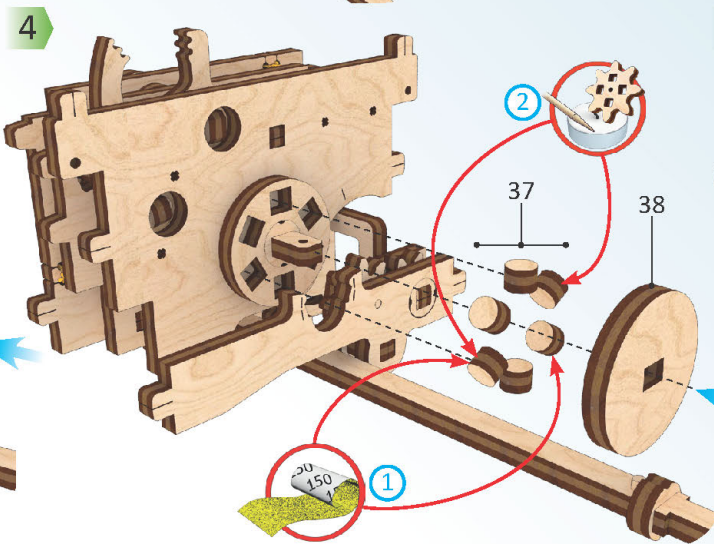
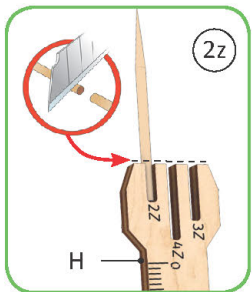
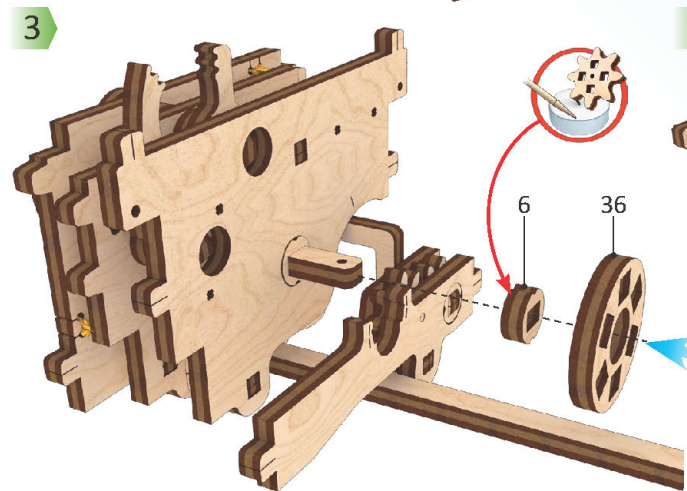
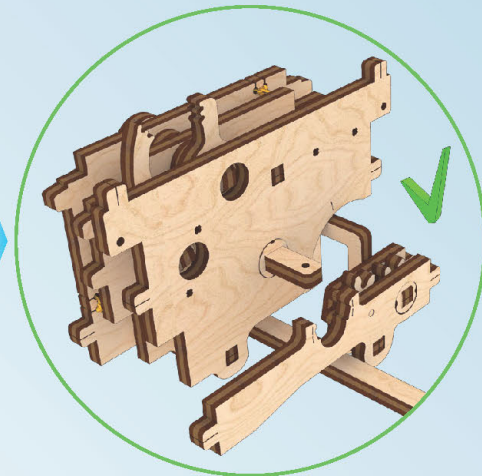
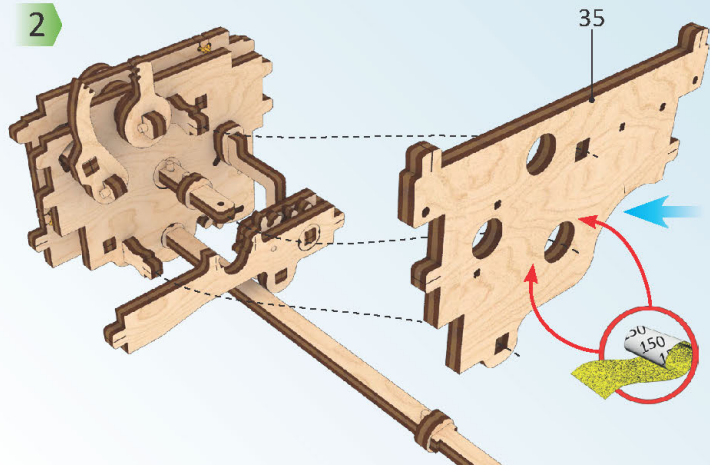
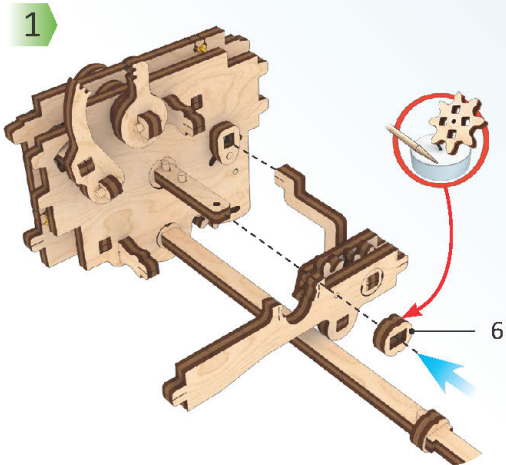


8

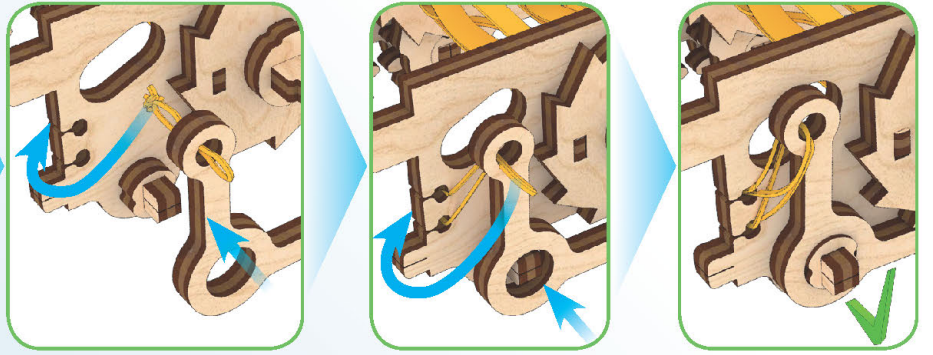
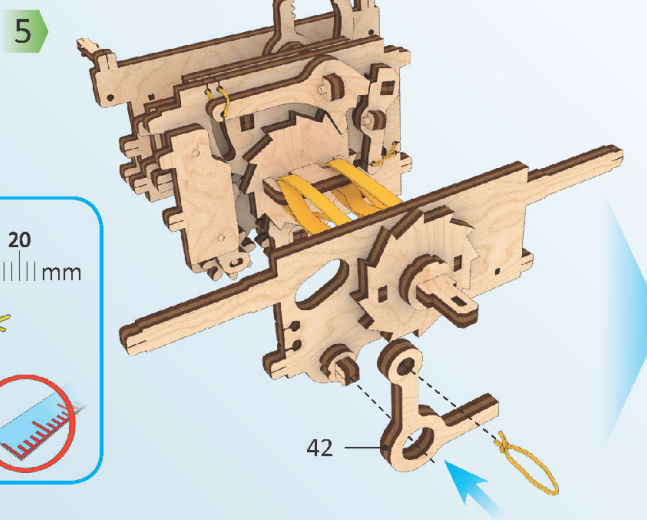
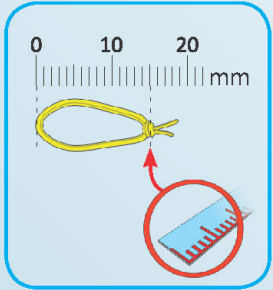
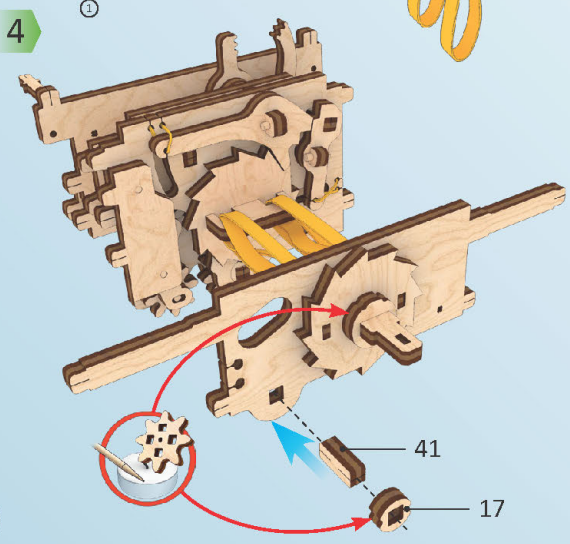
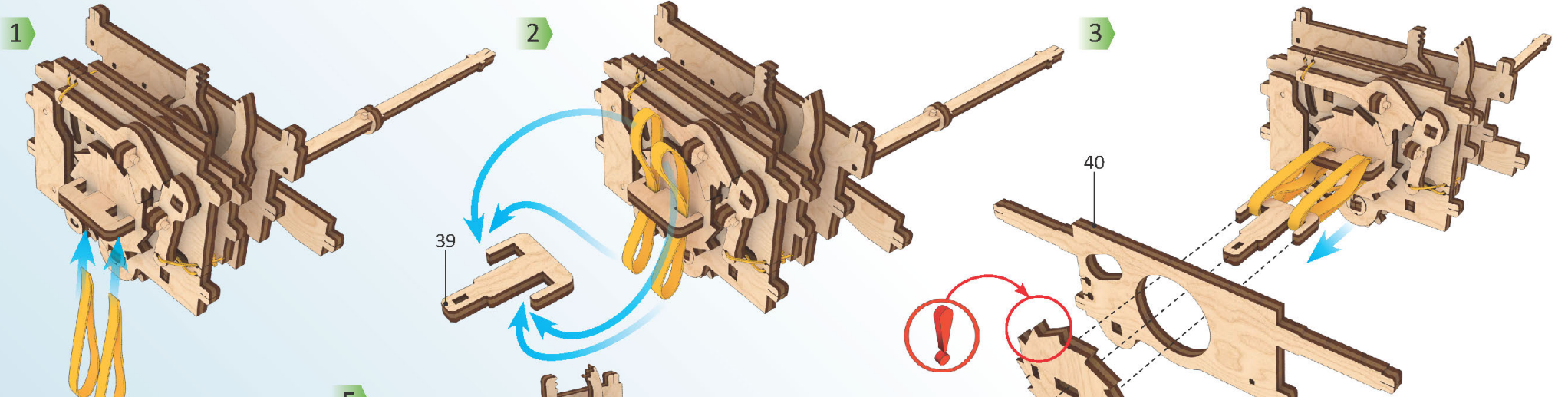
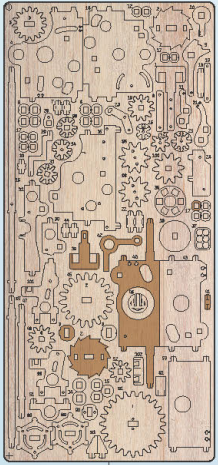




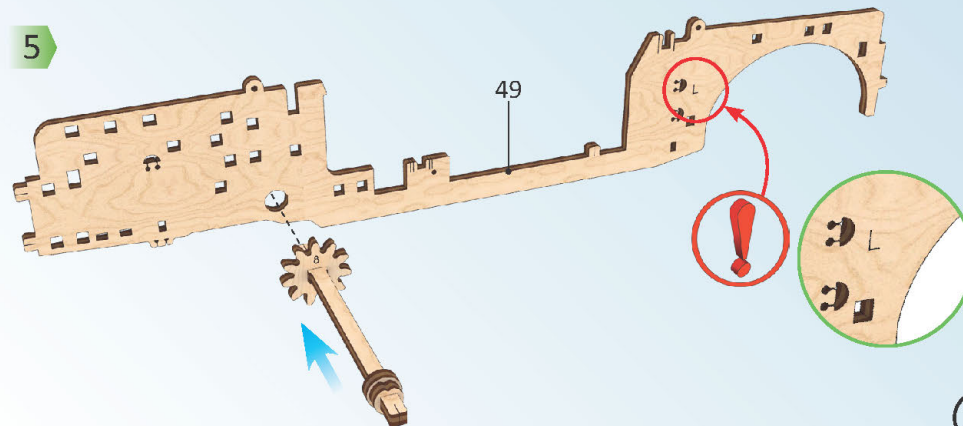
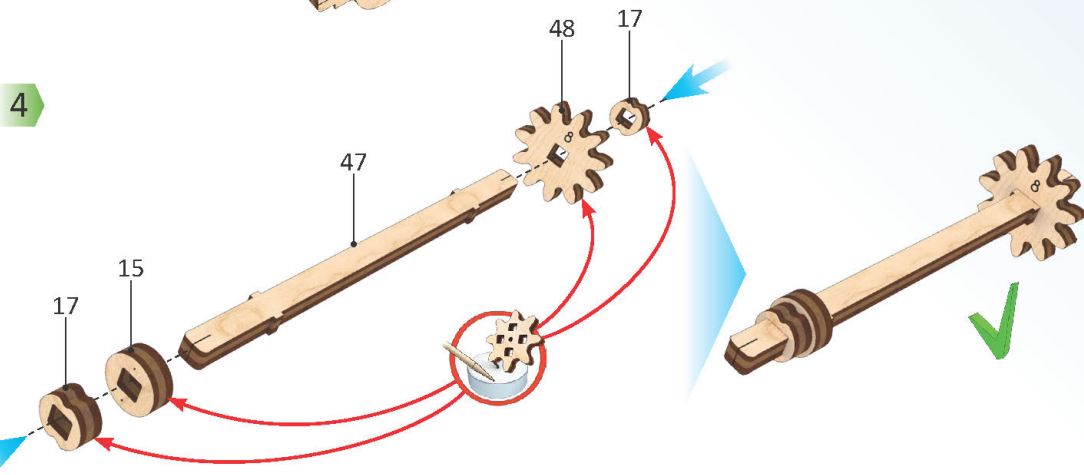
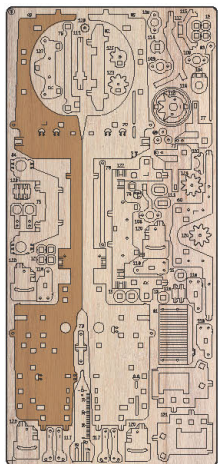
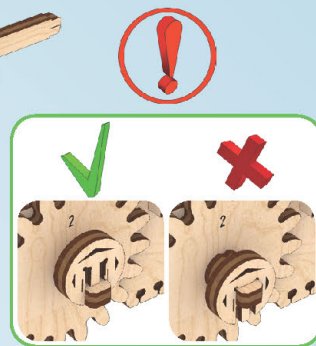
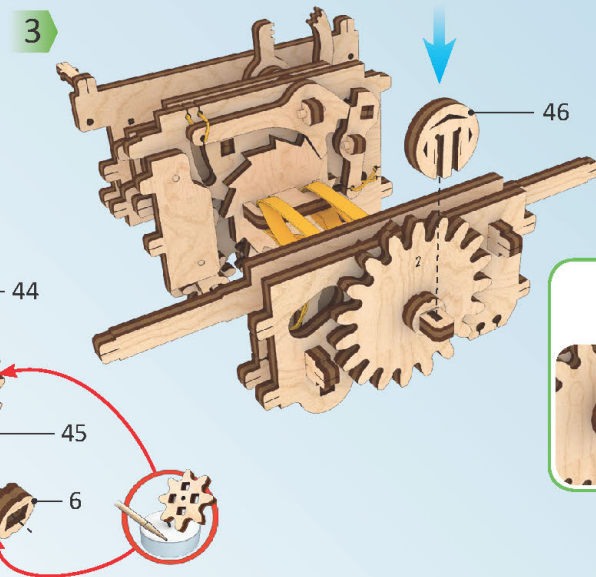
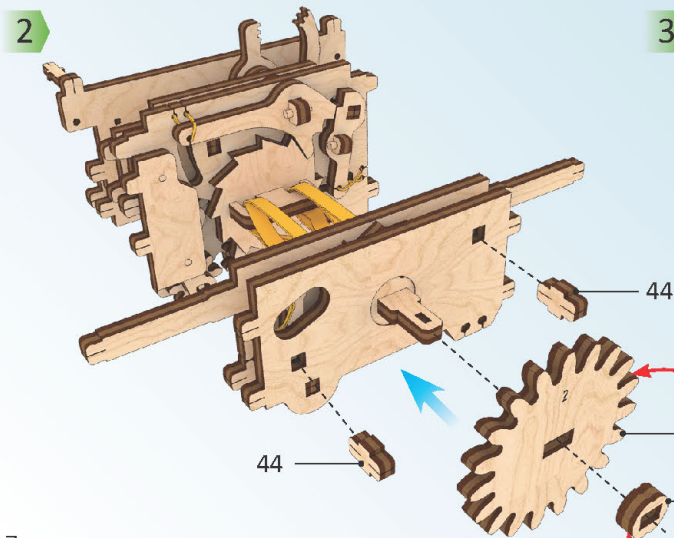
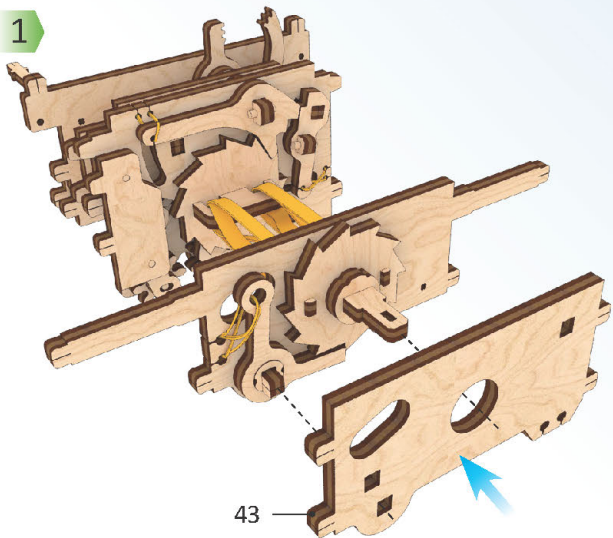
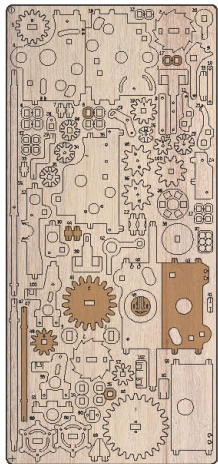
9

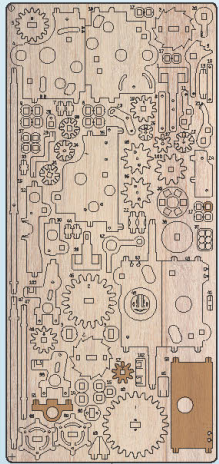




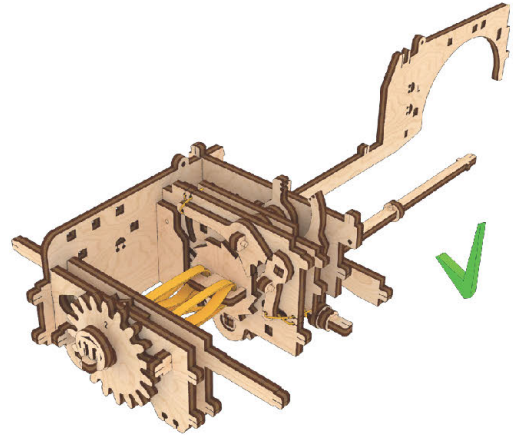
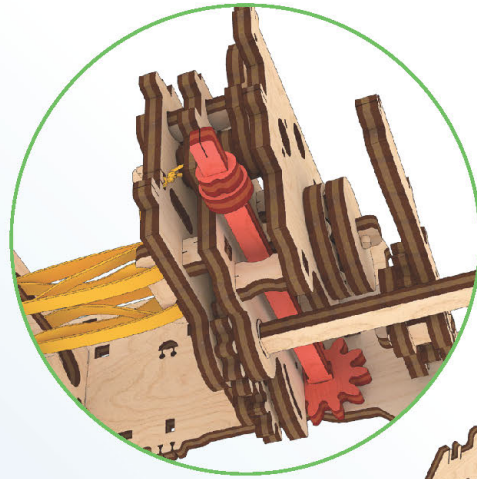
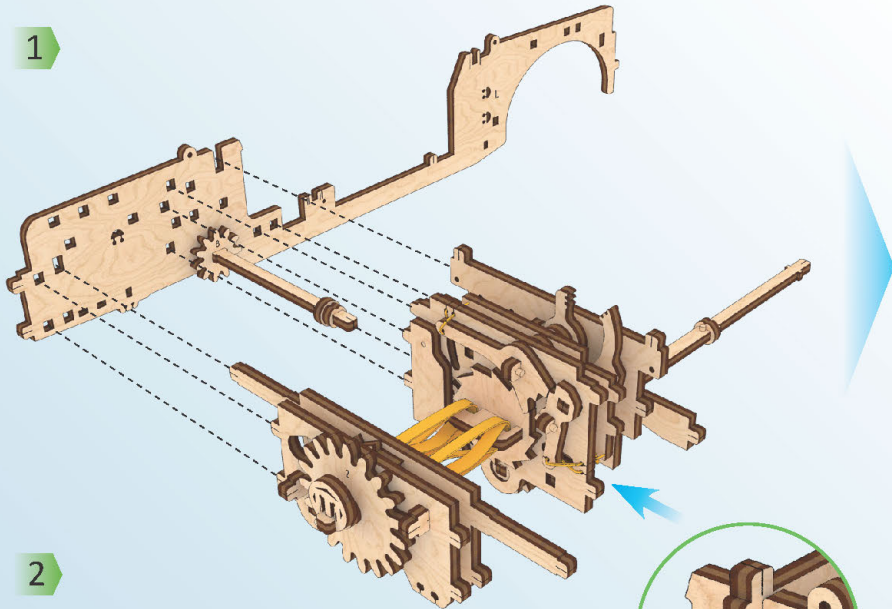




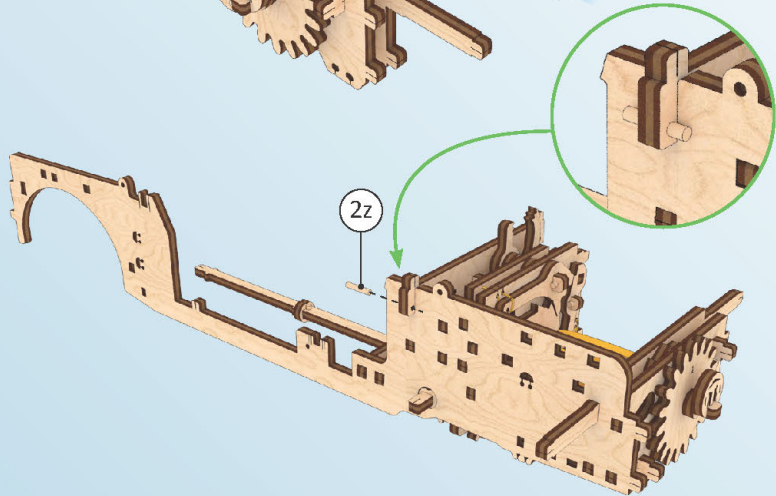
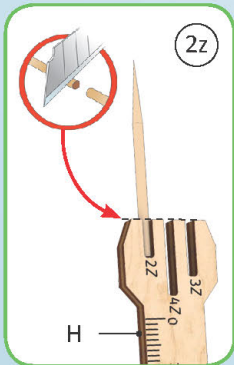




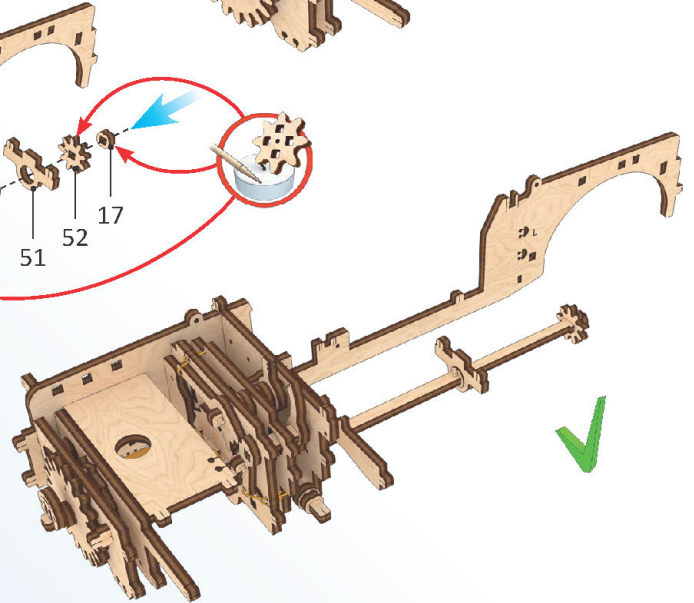
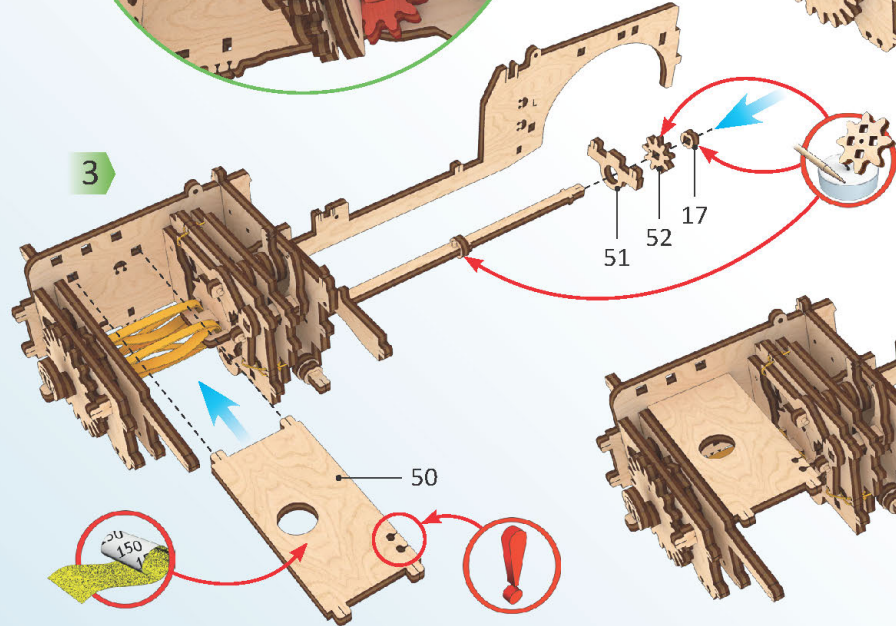
1



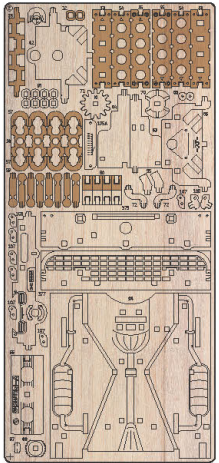
2



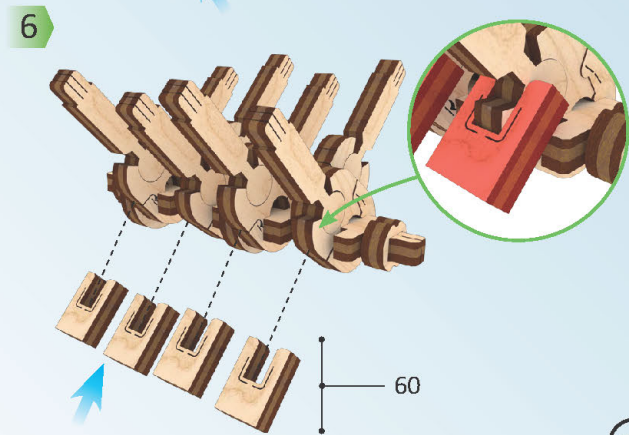
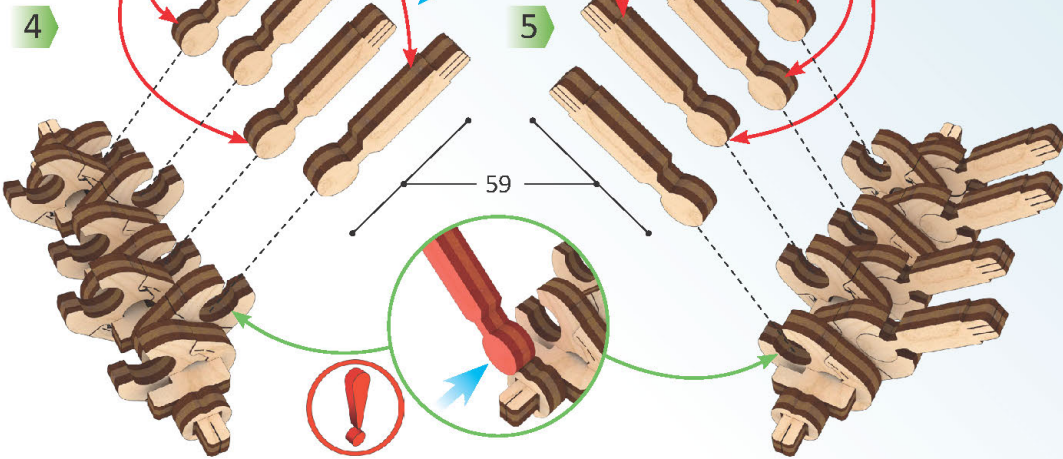
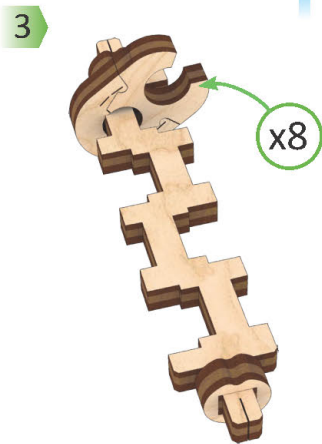
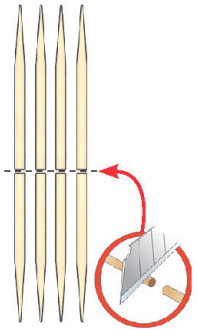
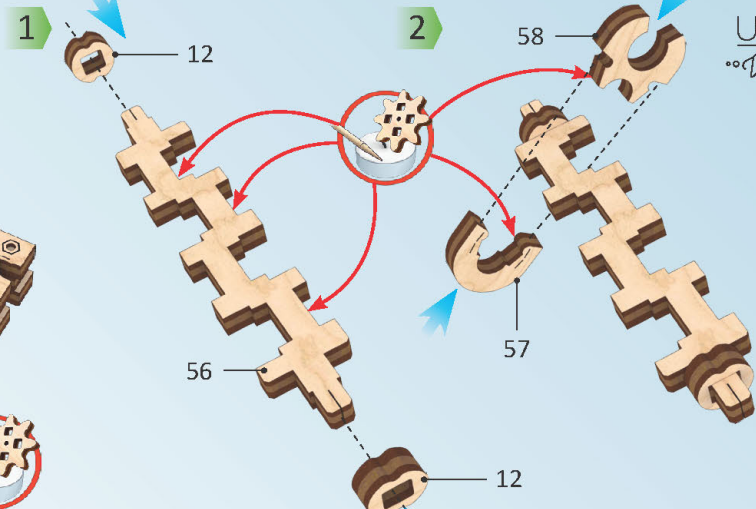
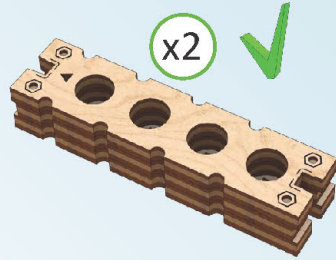
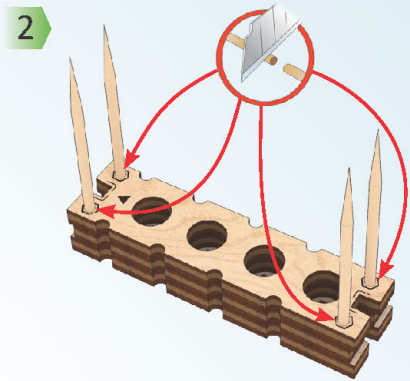
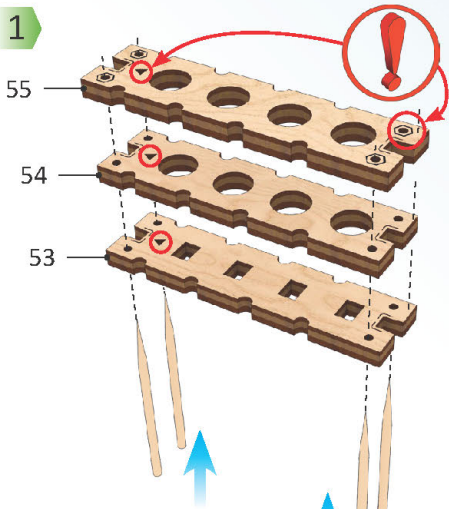
3

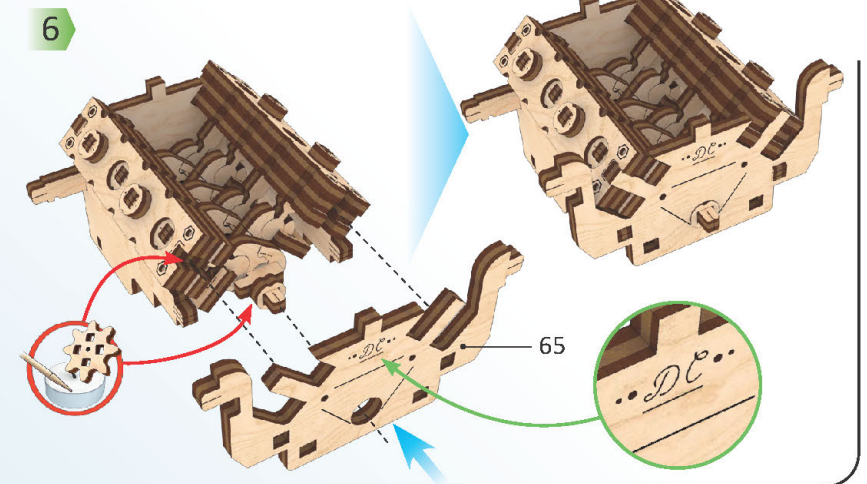
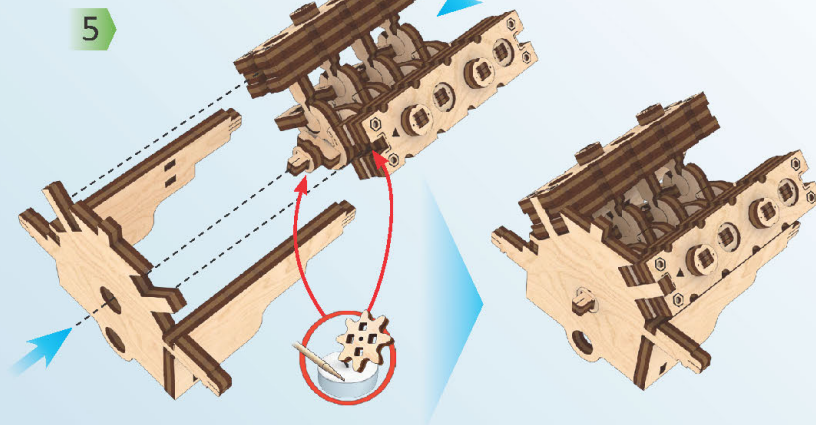
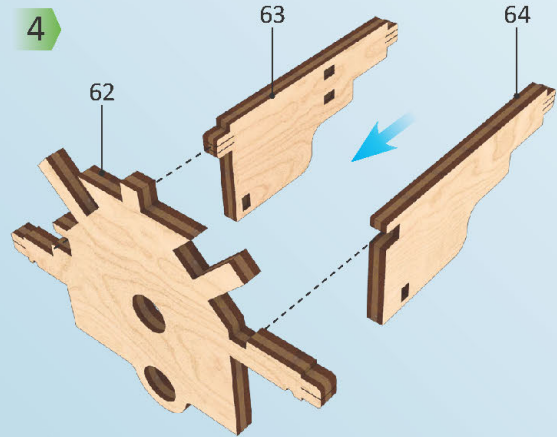
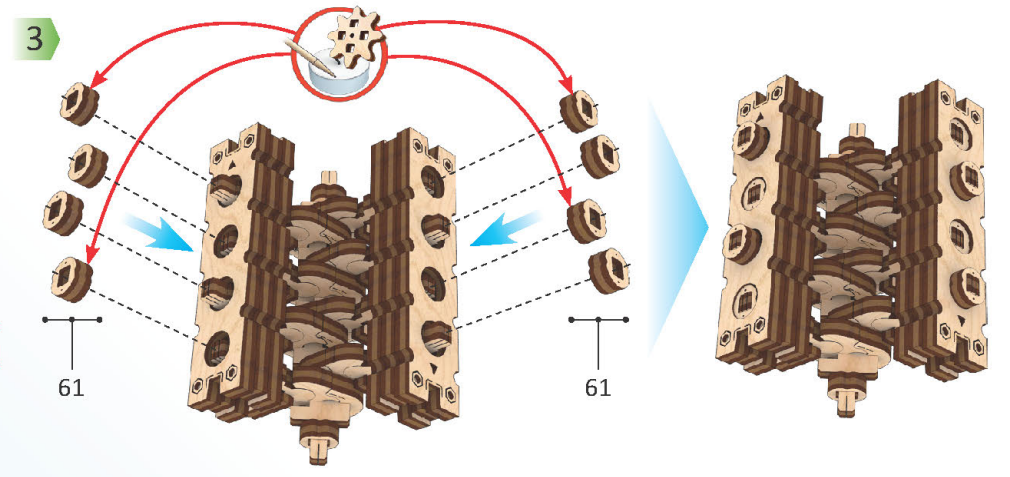
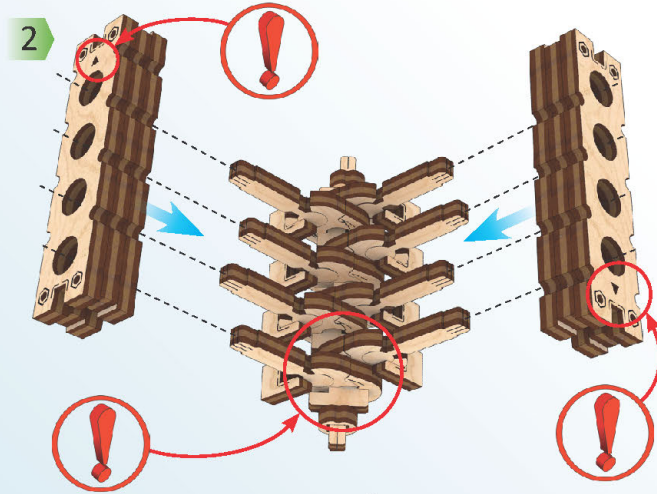
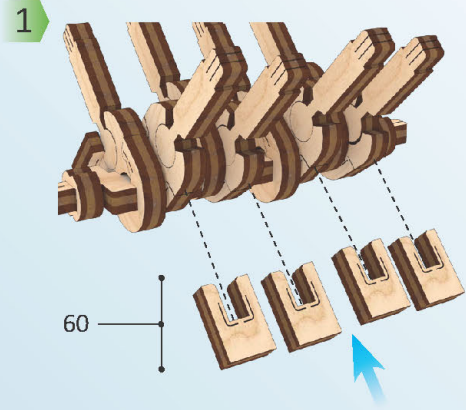
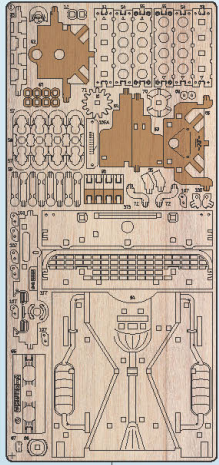




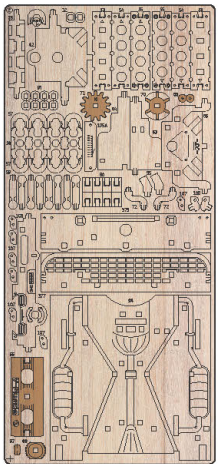


2

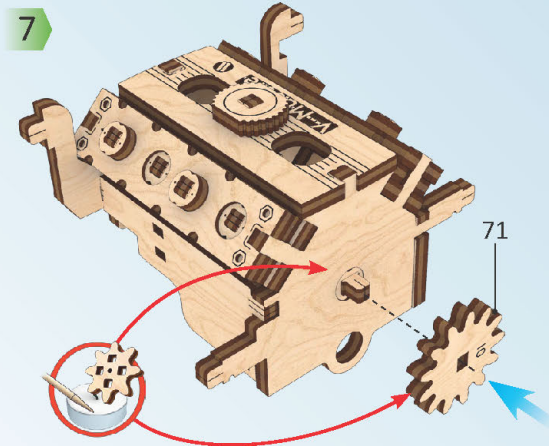
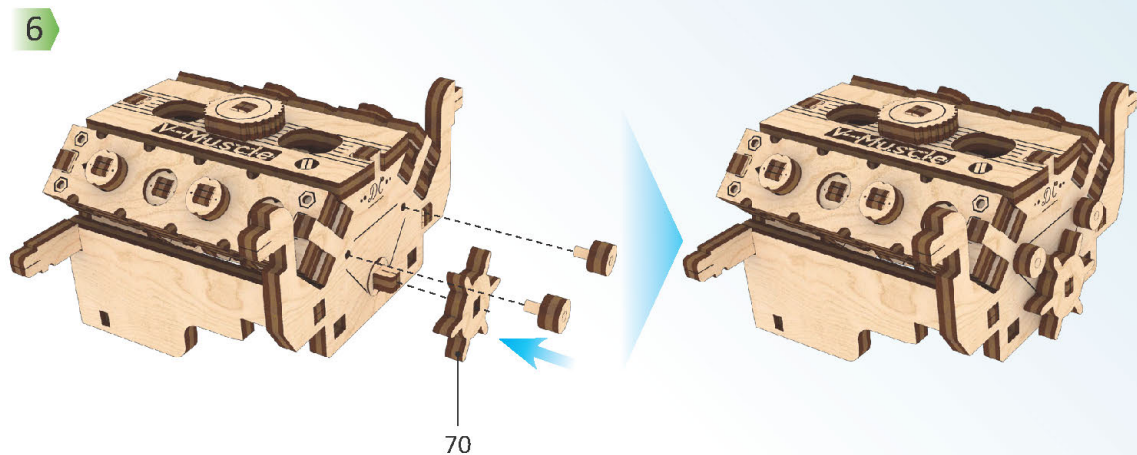
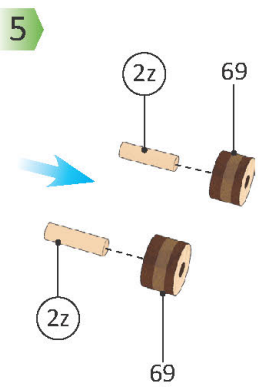
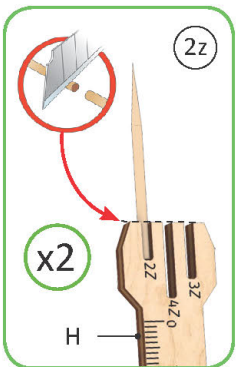
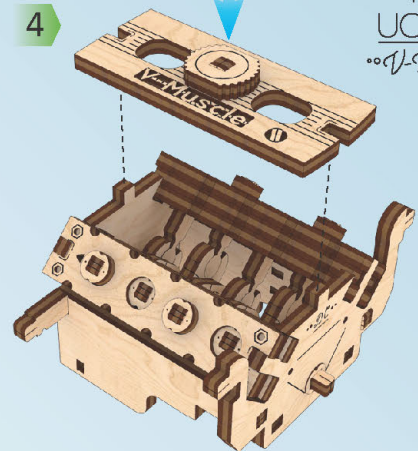
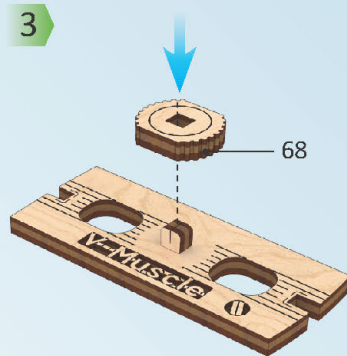
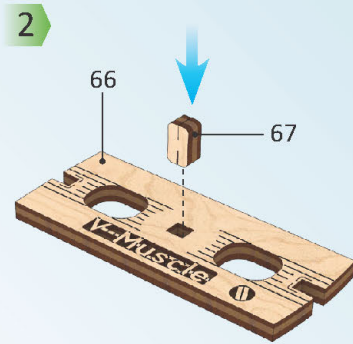
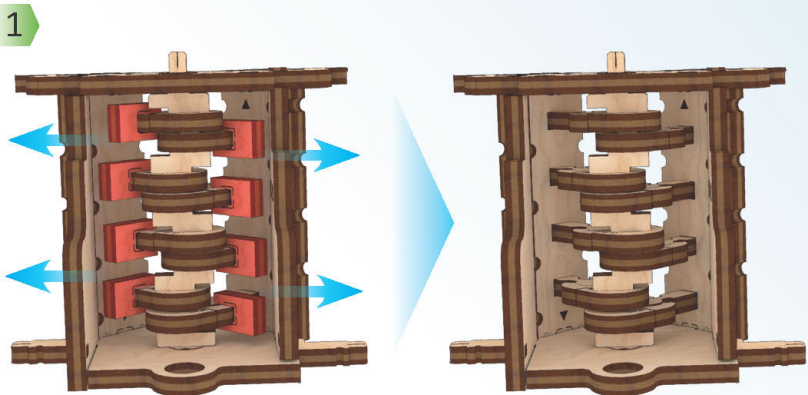


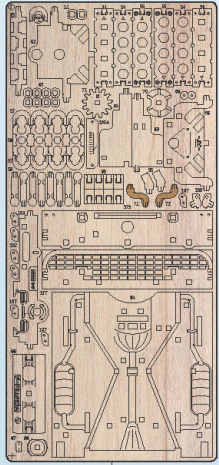




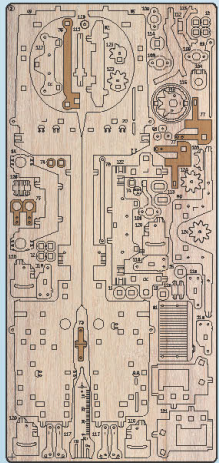


2



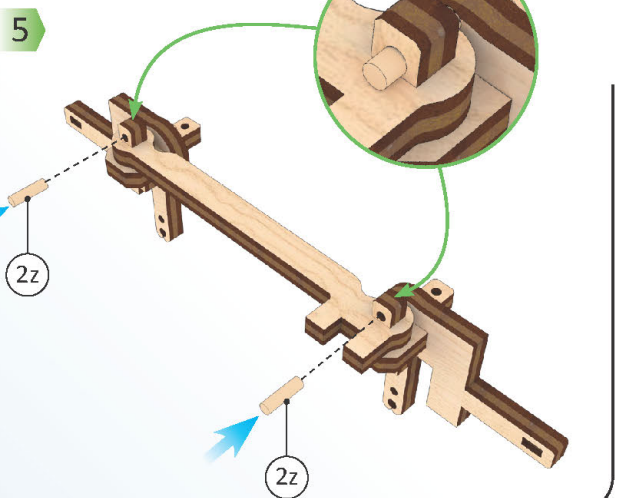
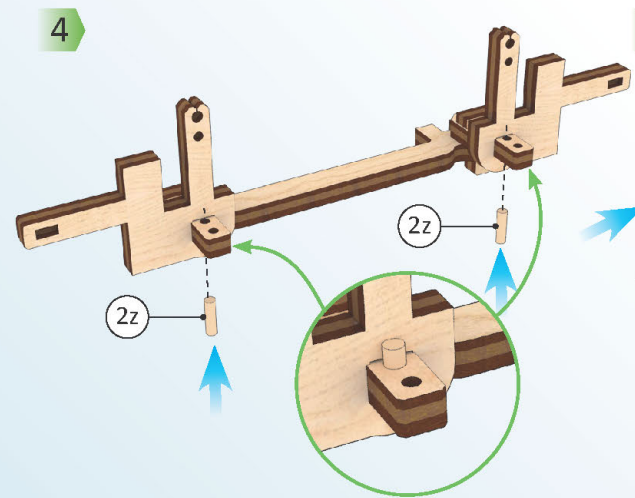
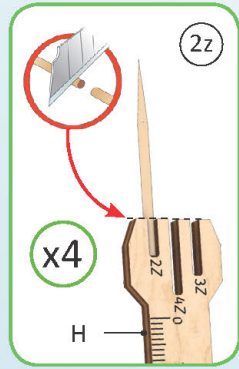
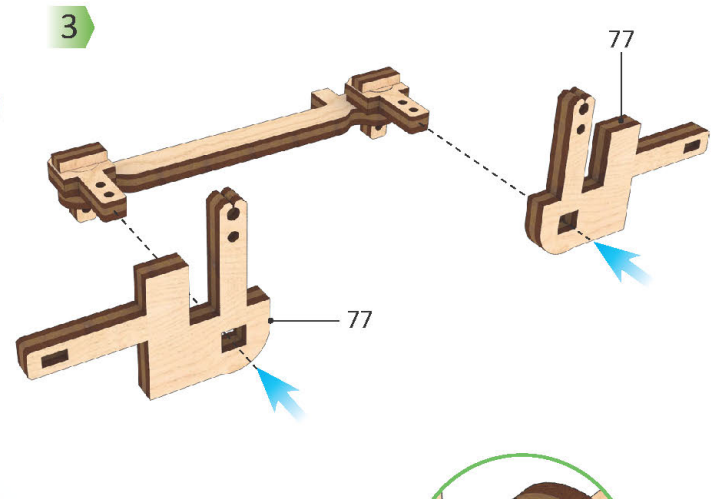
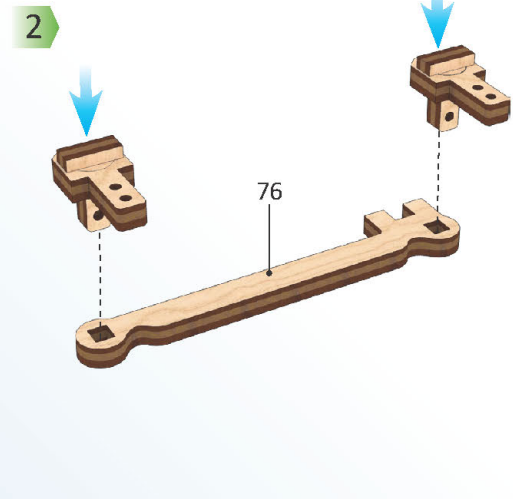
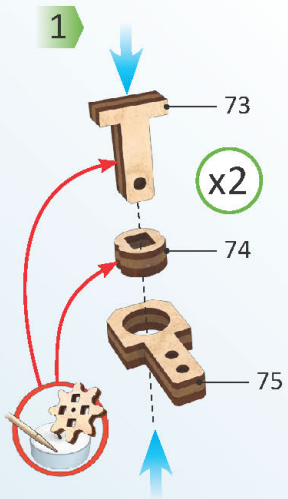
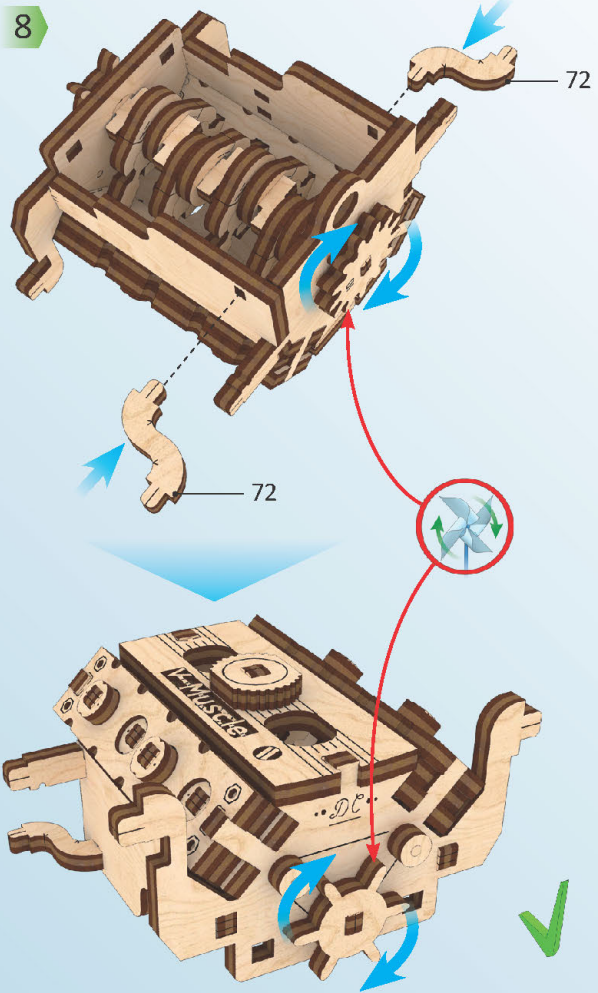


2

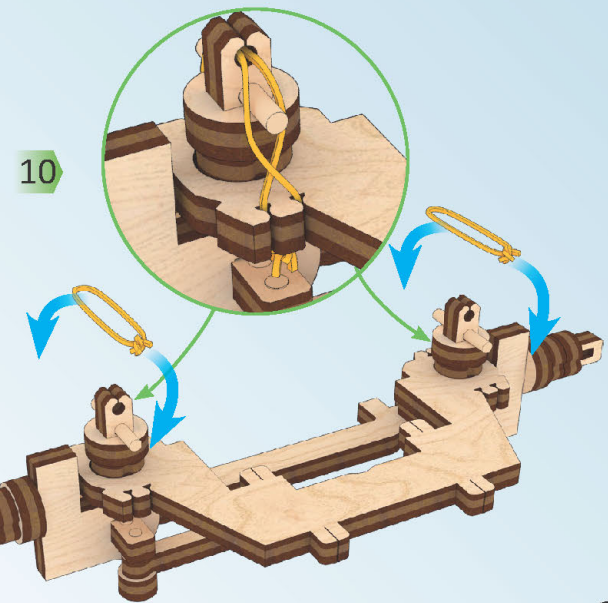
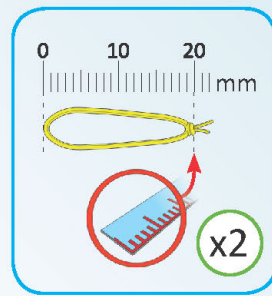
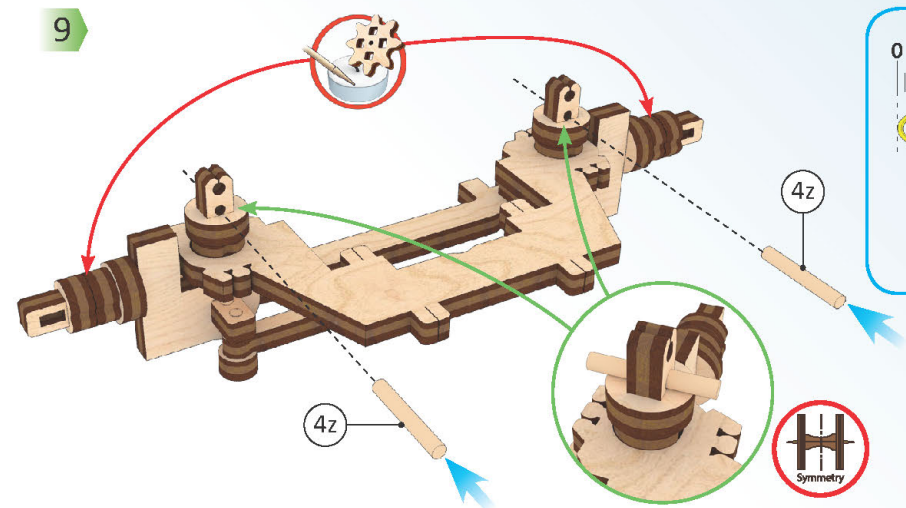
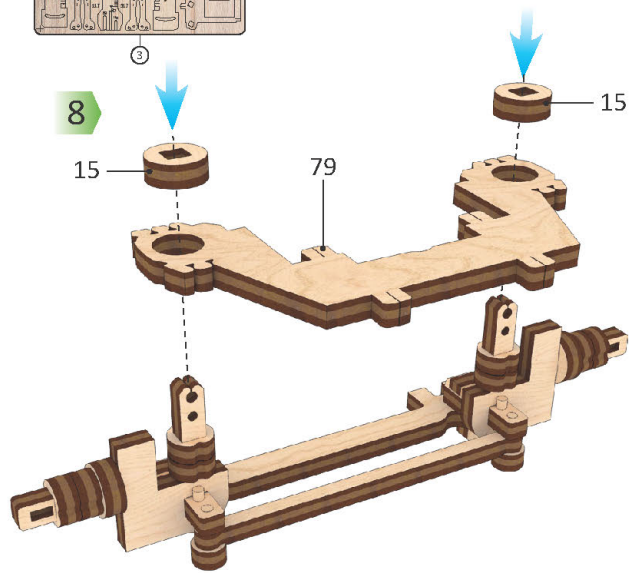
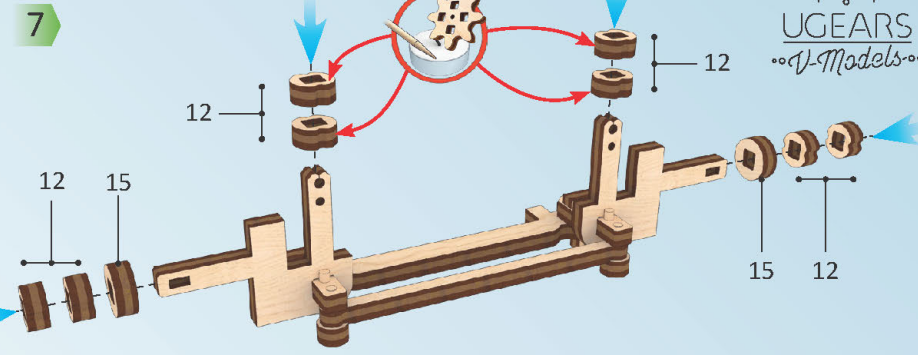
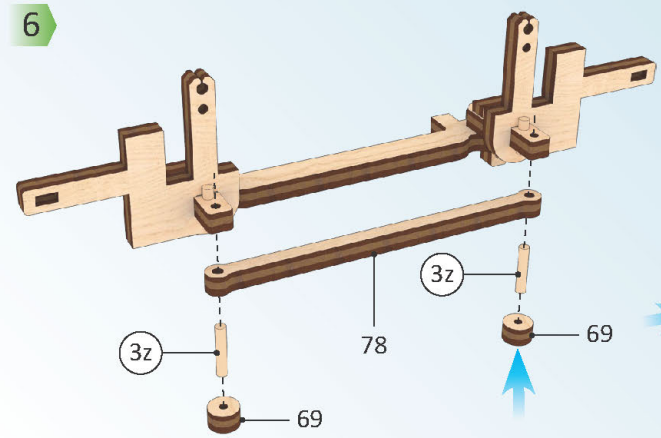
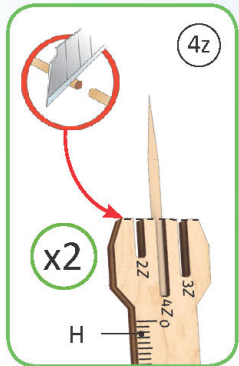
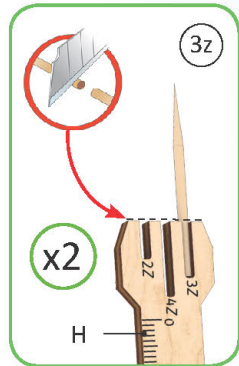
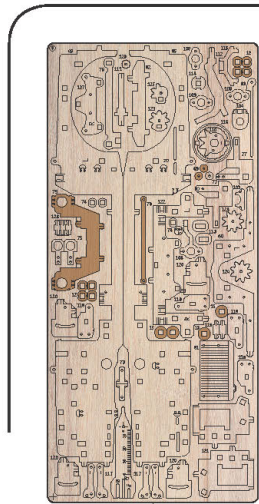


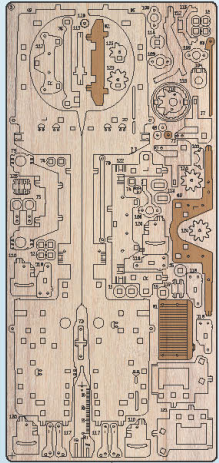
3

16

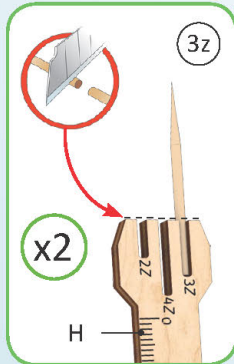
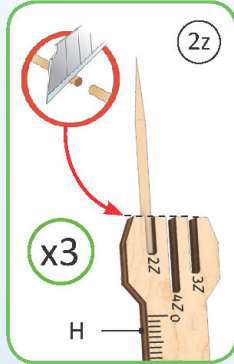
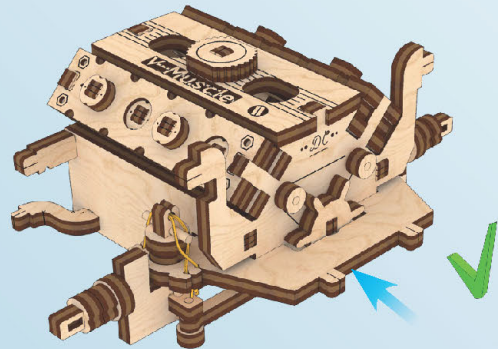
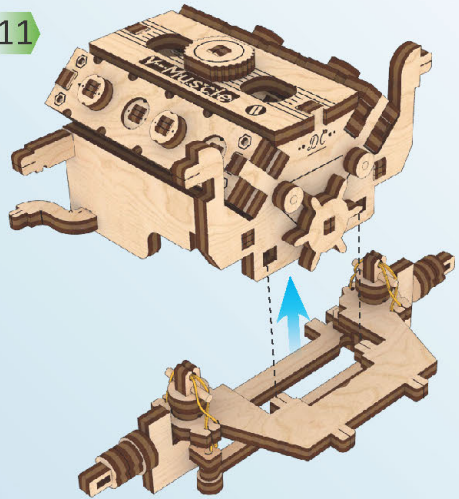




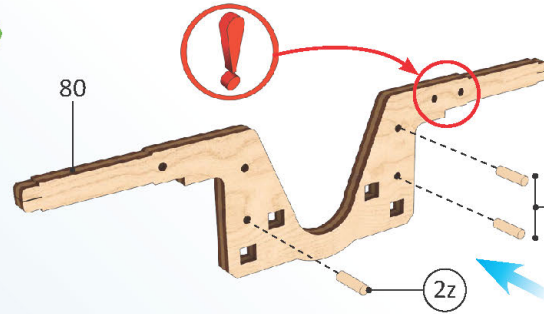




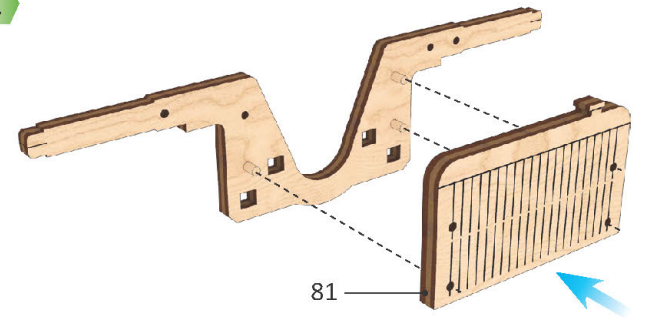
11



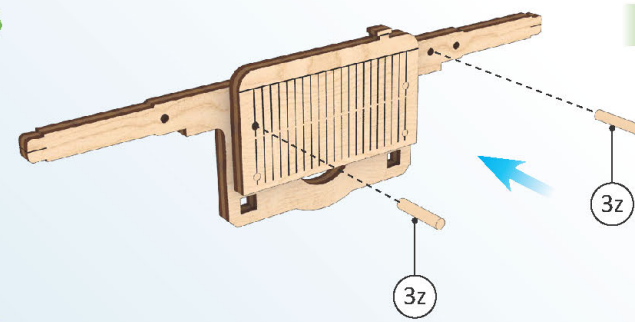
1



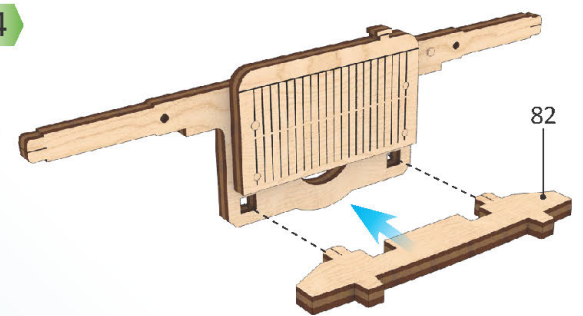
2



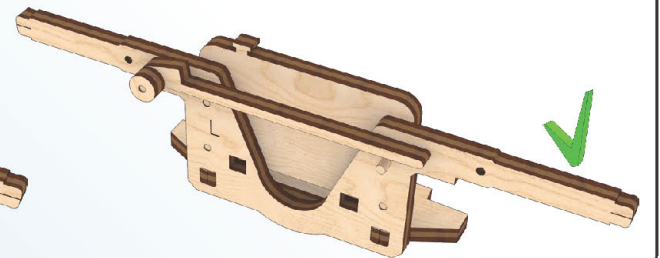
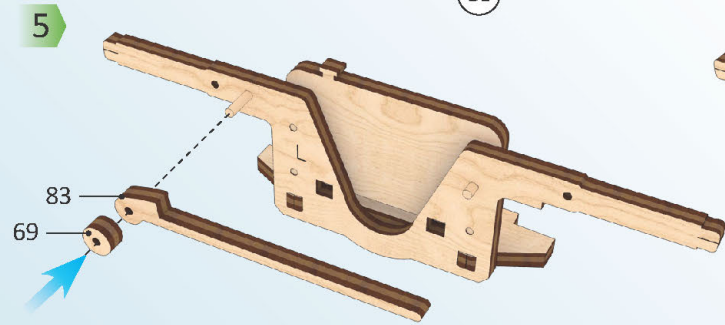
3



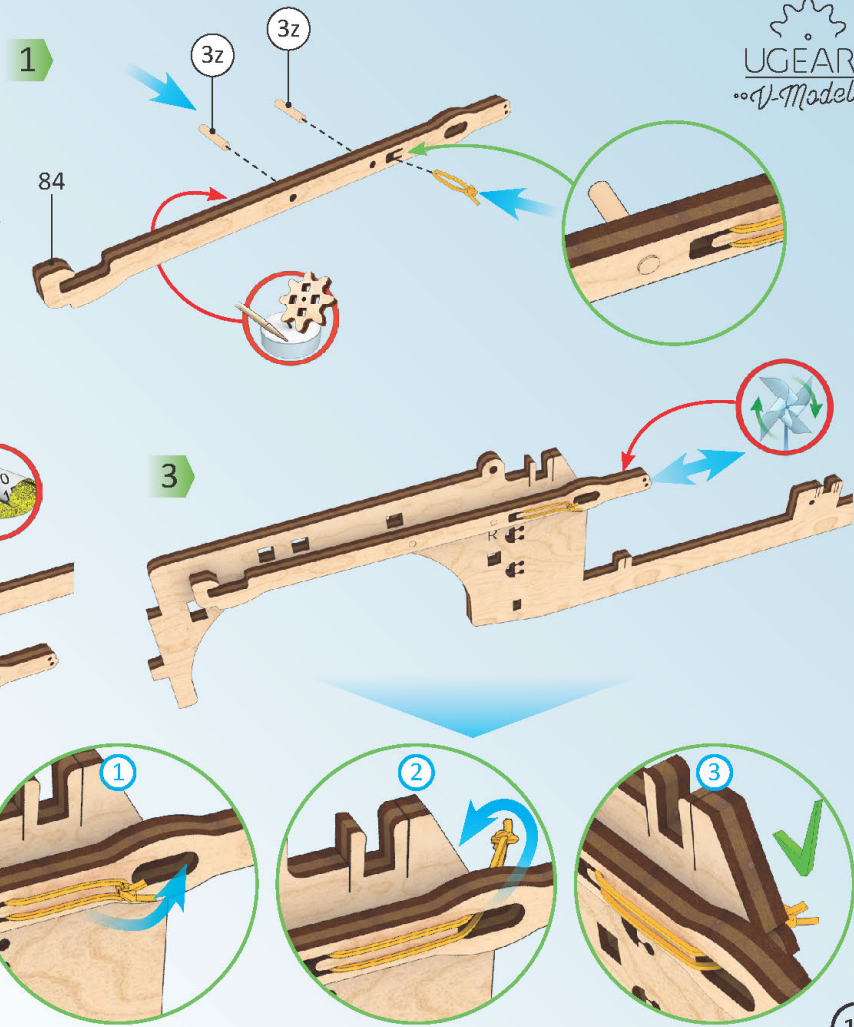
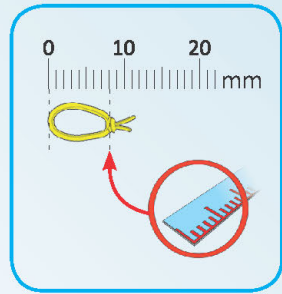
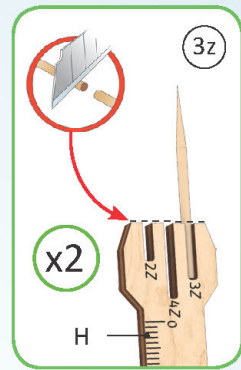
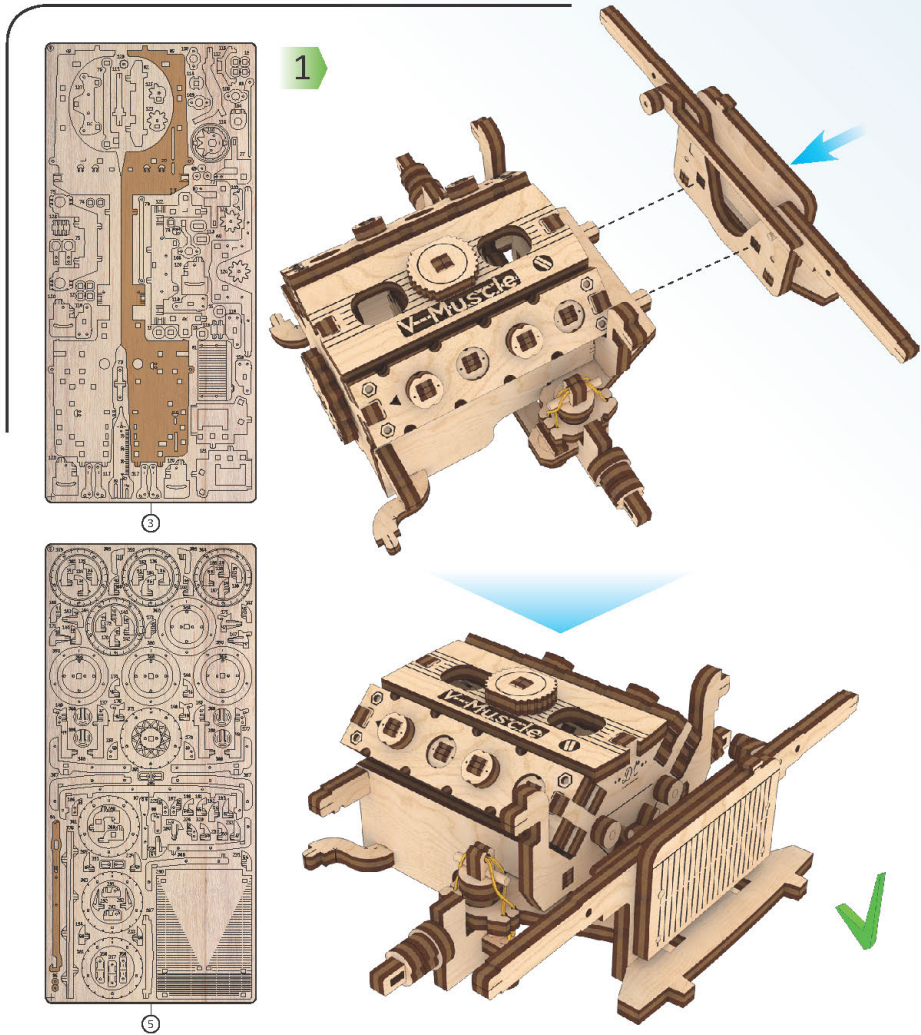
4

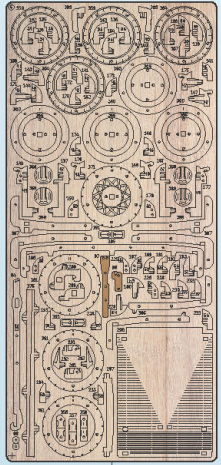


5

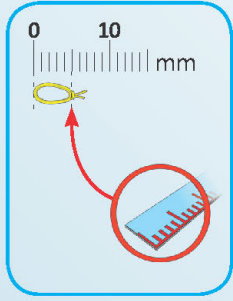




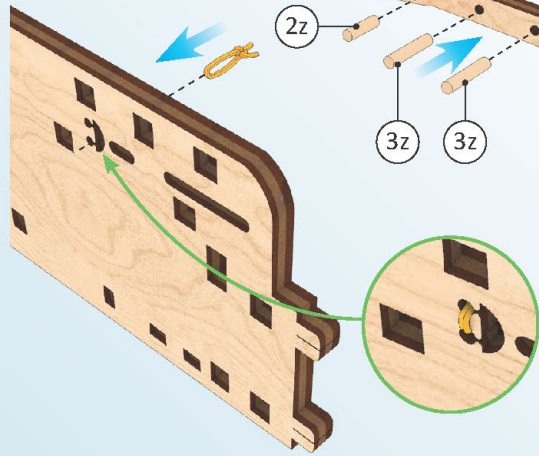




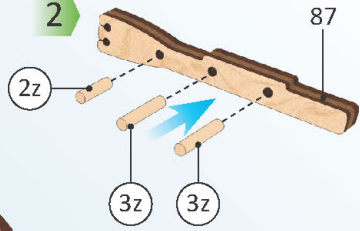
5



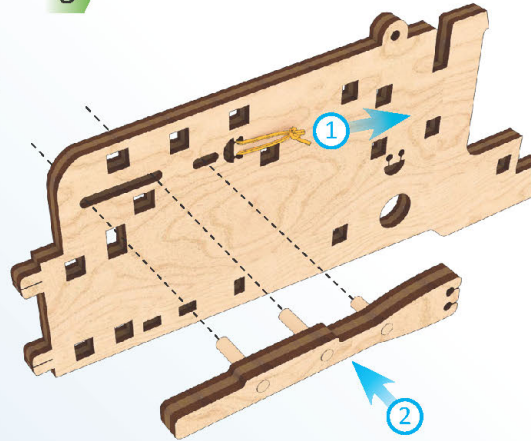
1



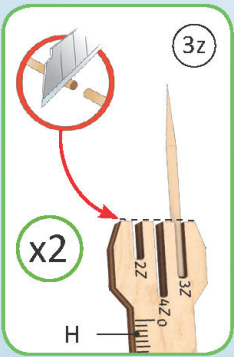
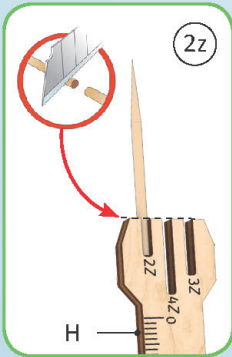
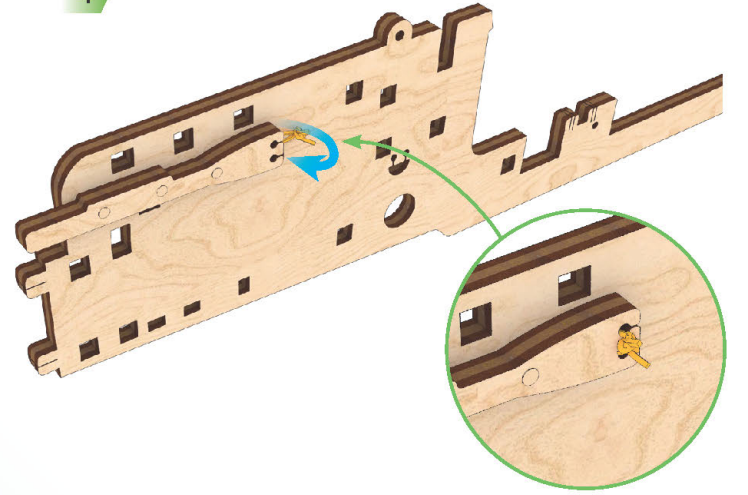
2



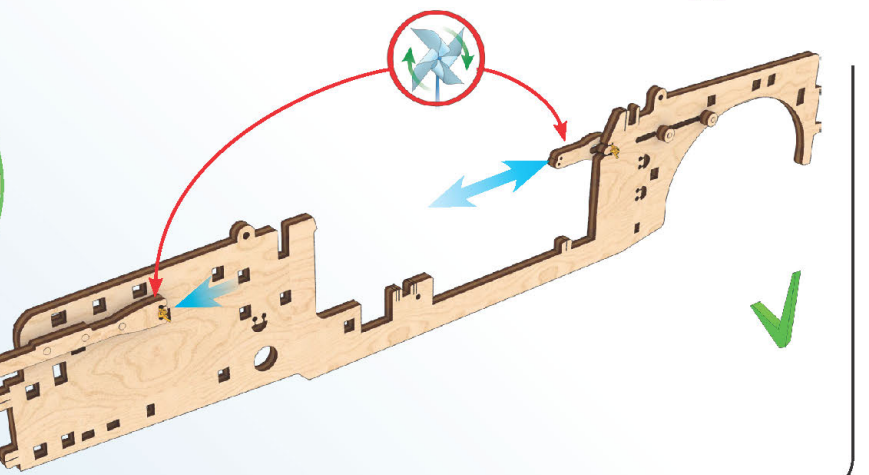
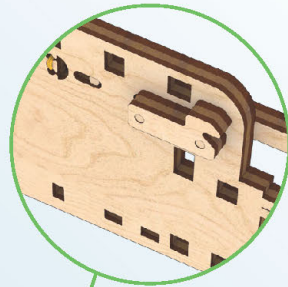
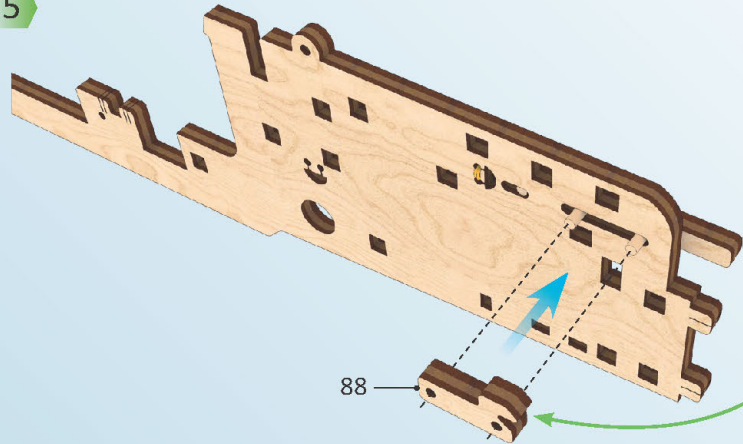
3



4

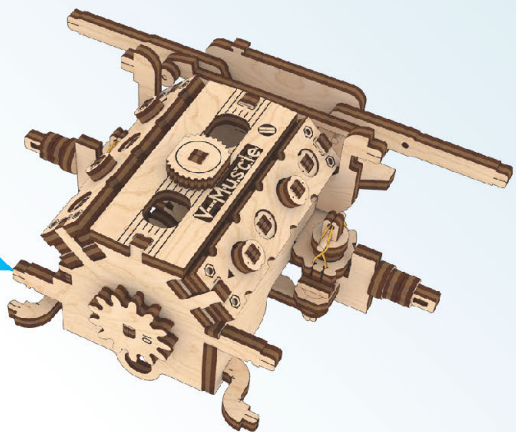
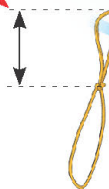
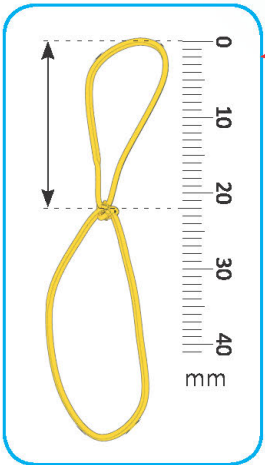


5

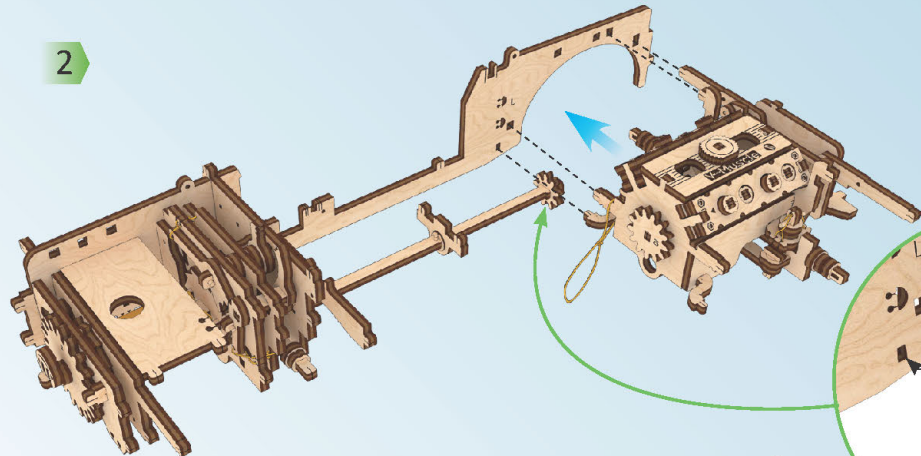




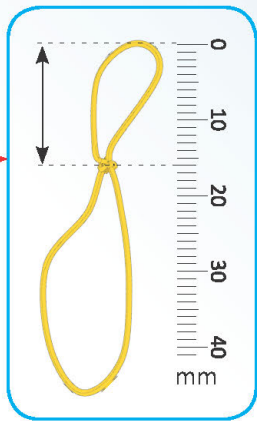
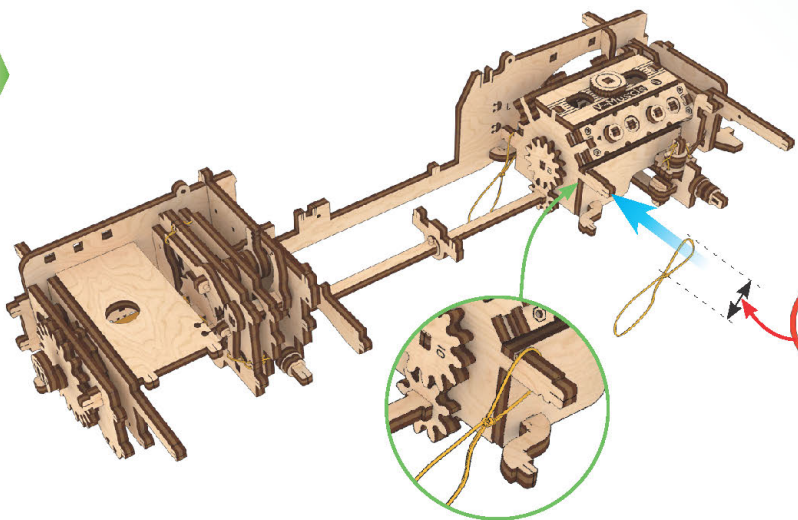
1



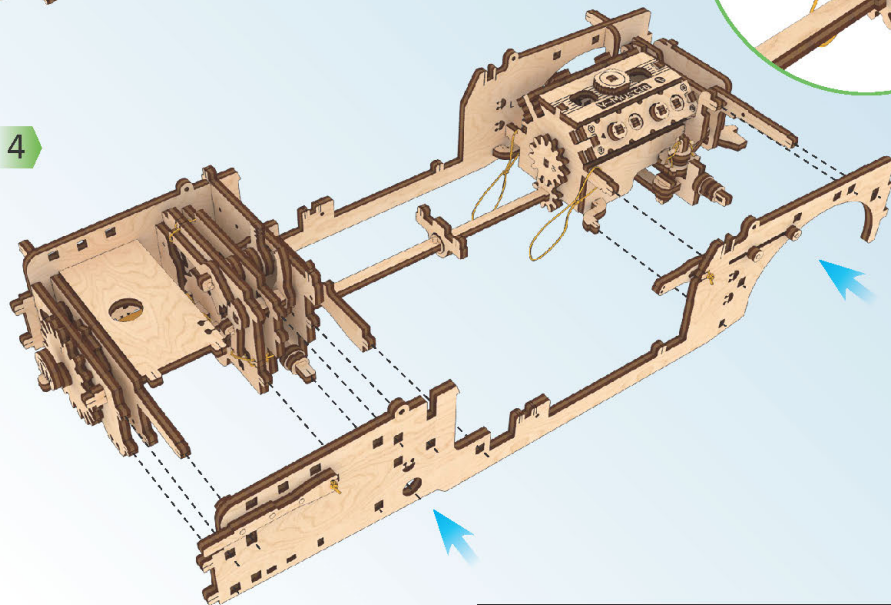
2

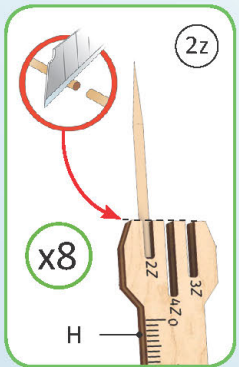
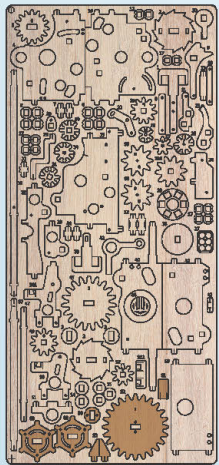


3

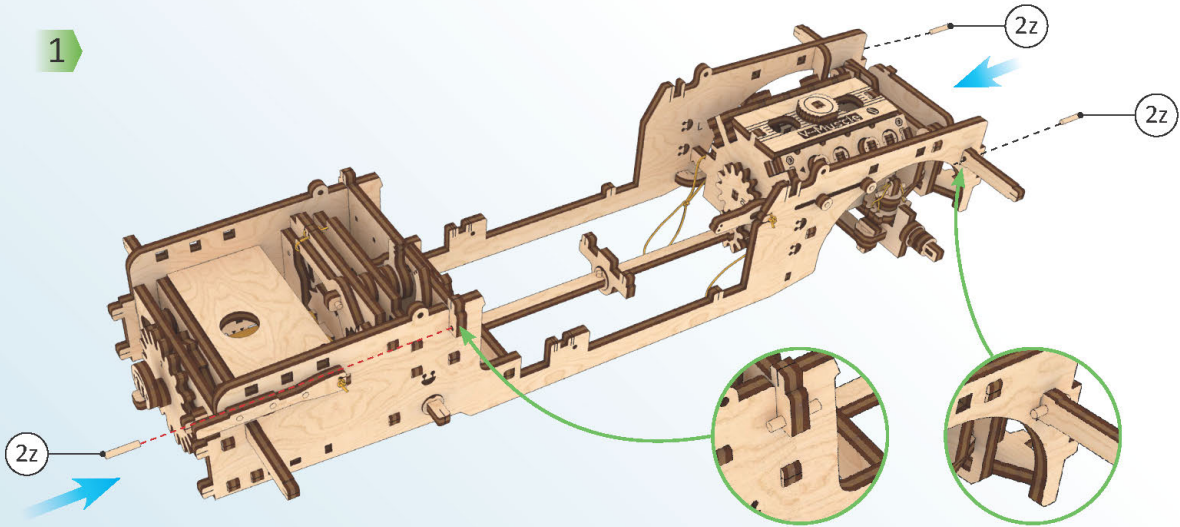


4

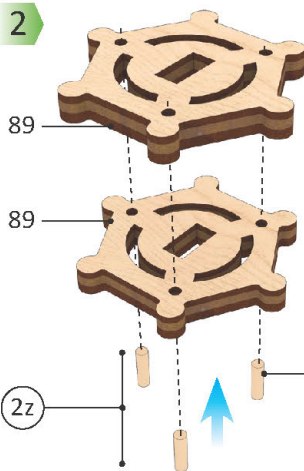




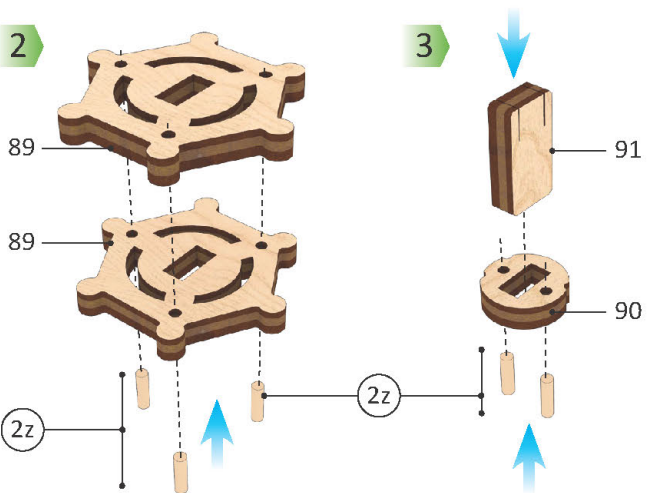
1



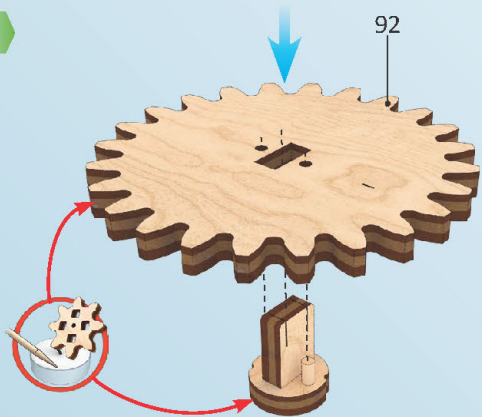
2



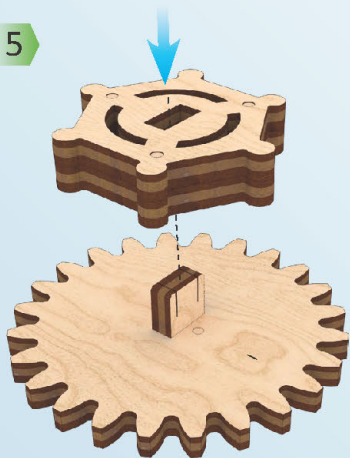
3



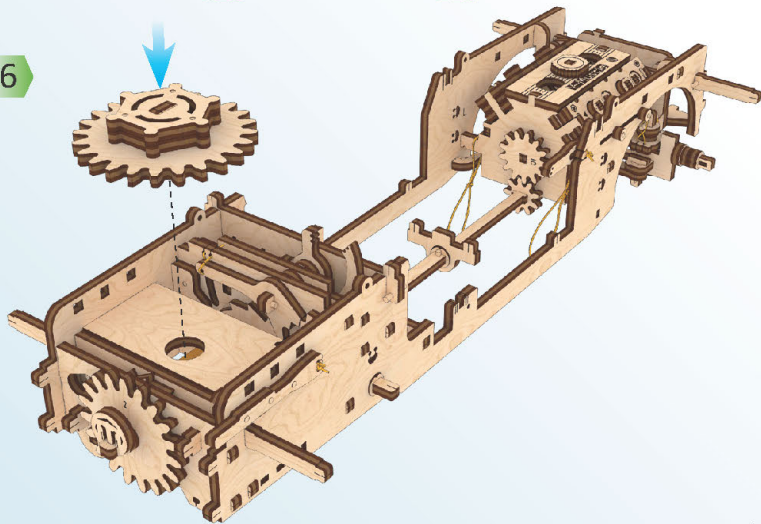
4



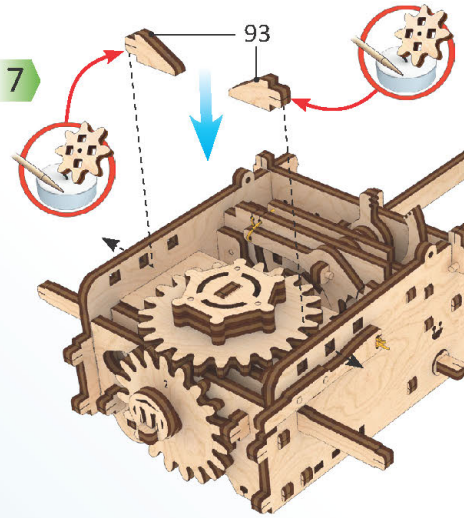
5



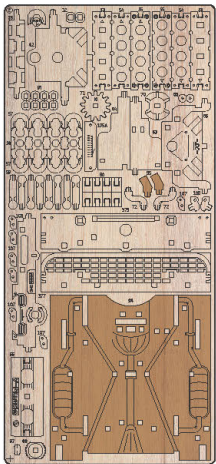
6



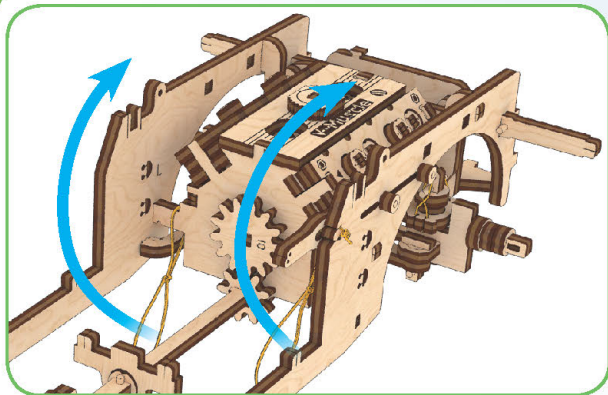
7



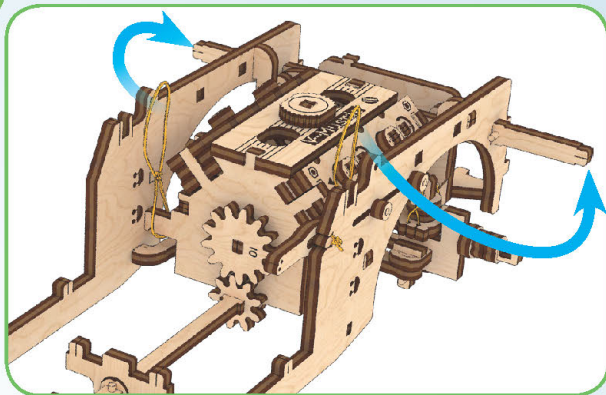




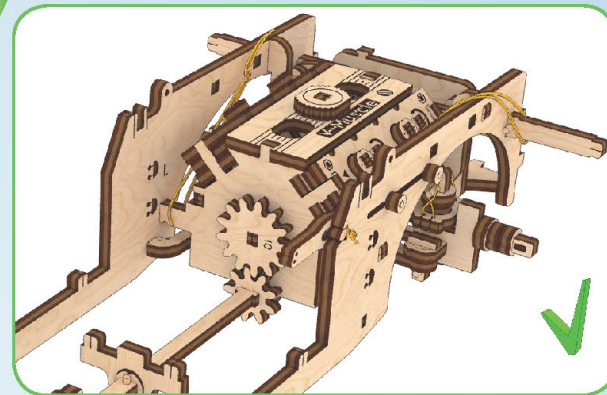
1



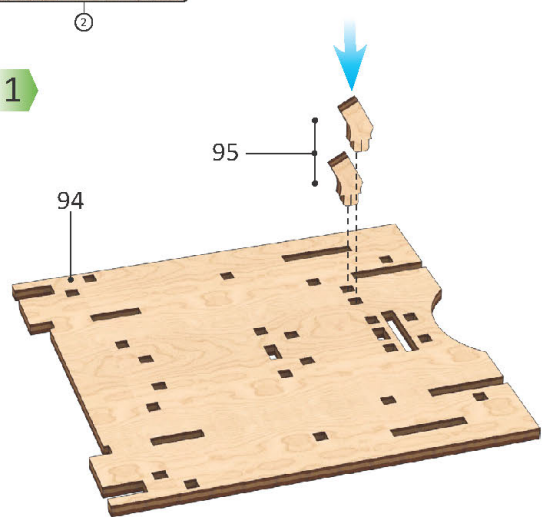
2



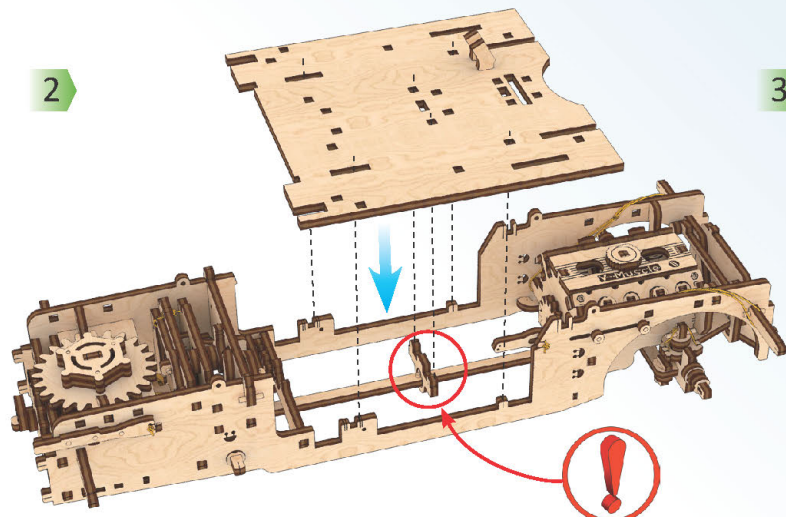
3



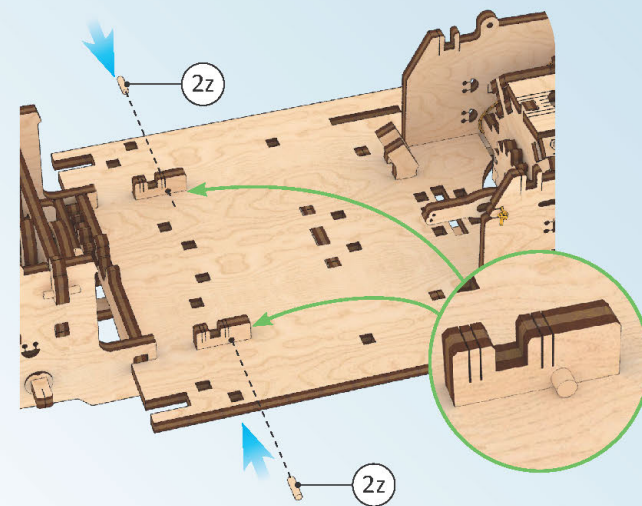
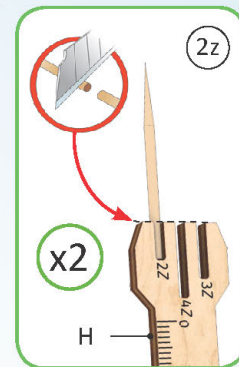
1

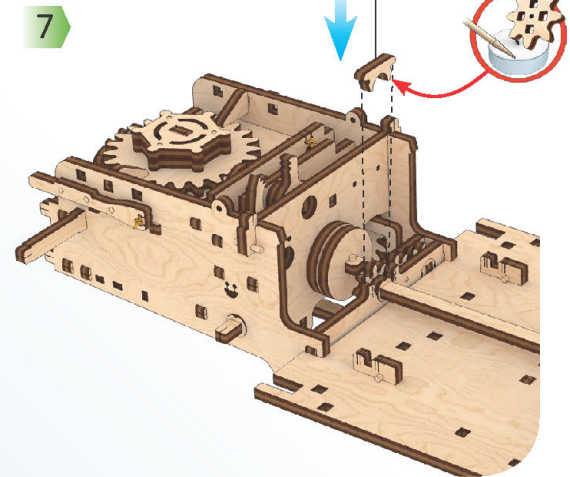
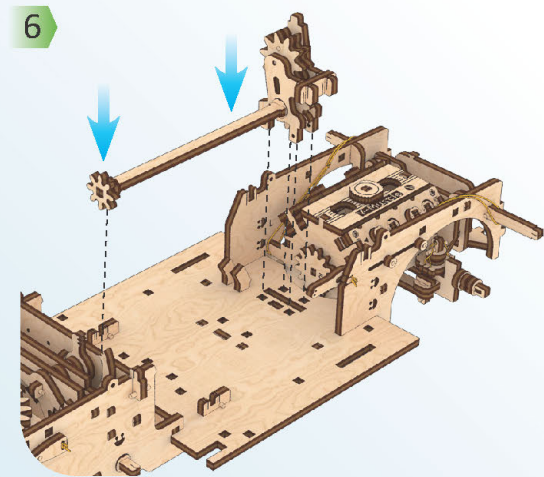
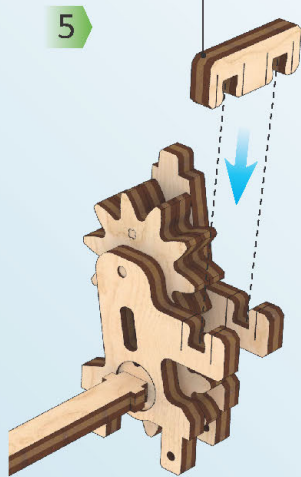
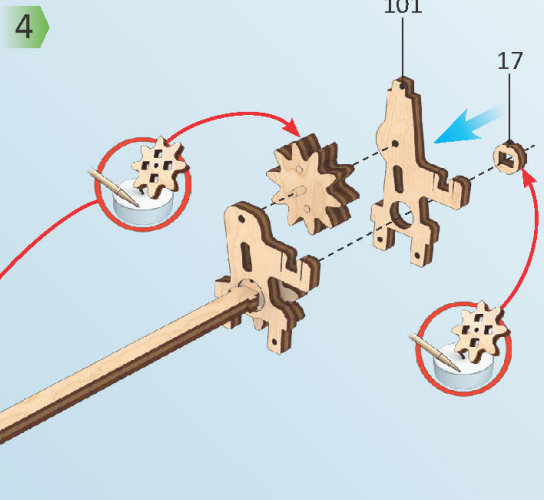
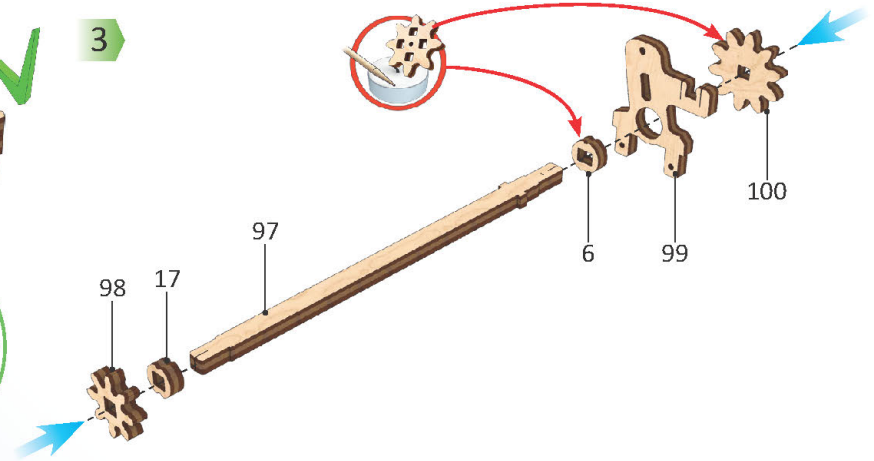
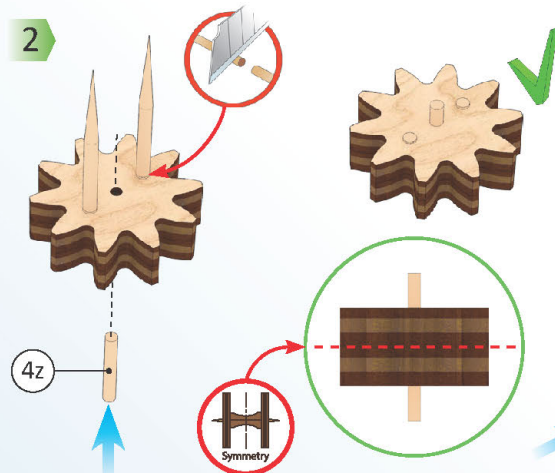
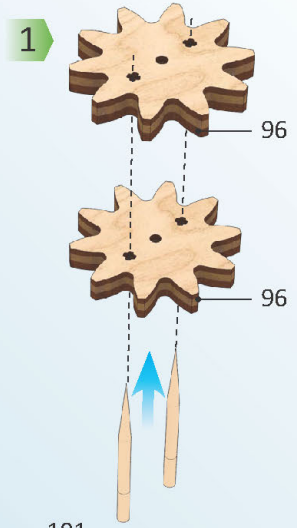
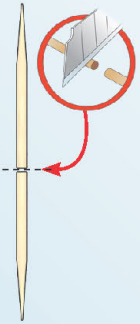
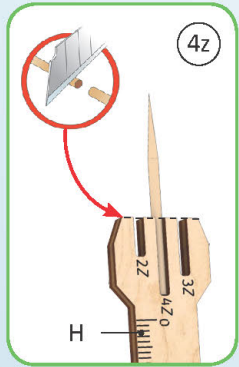
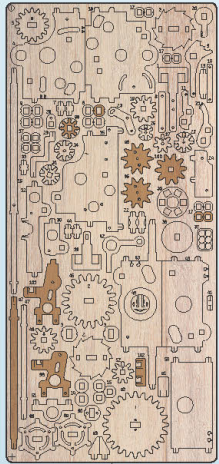


2

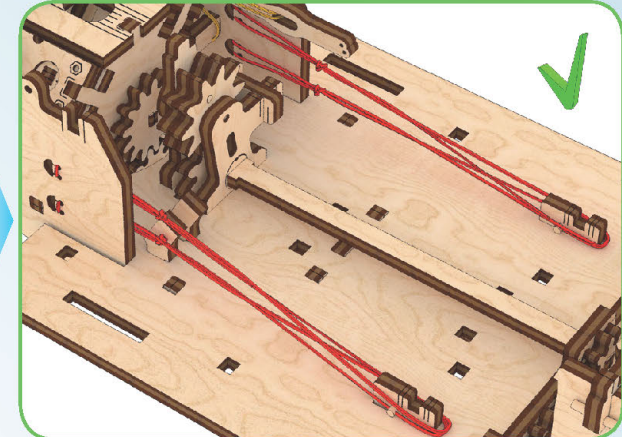
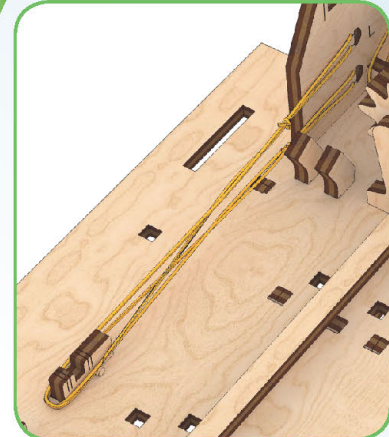
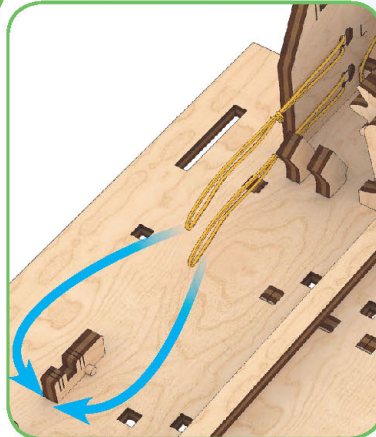
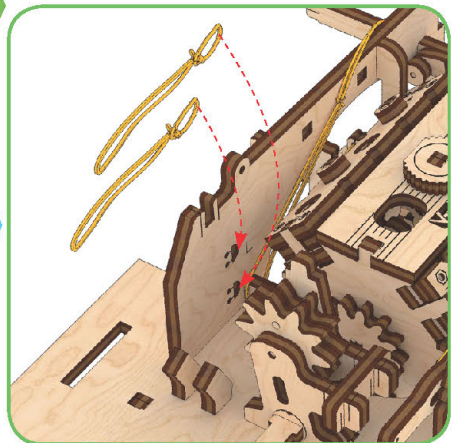
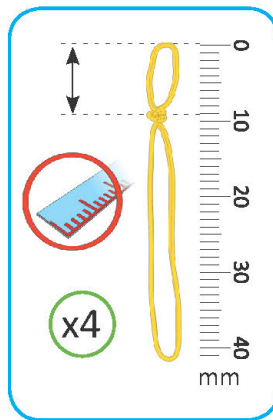
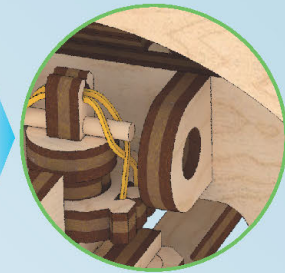
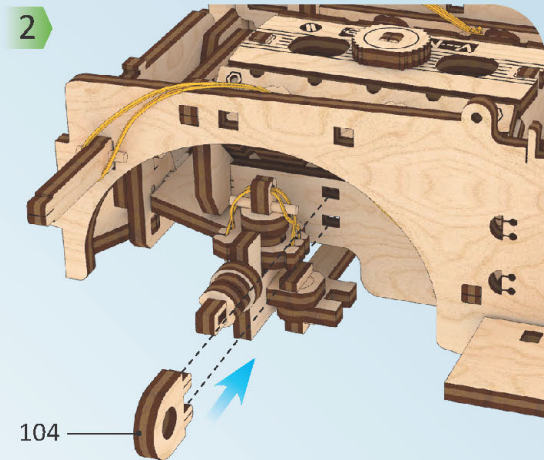
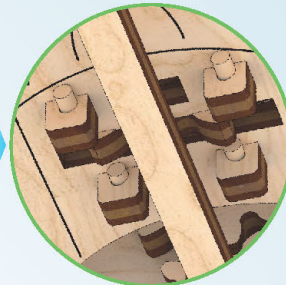
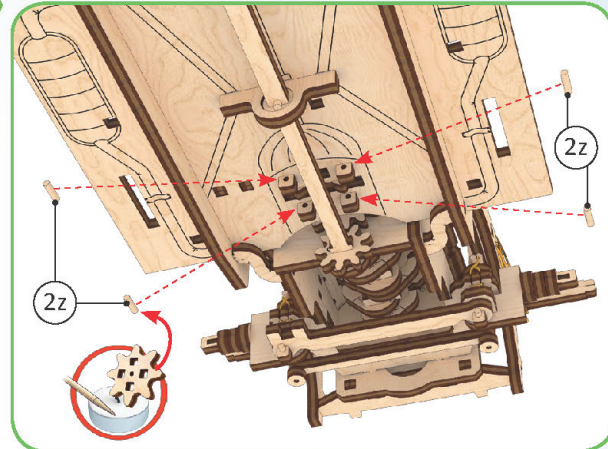
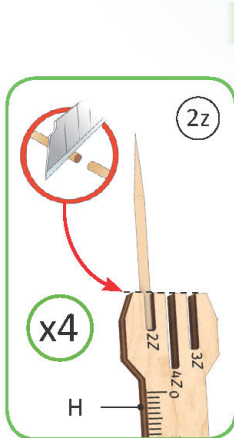
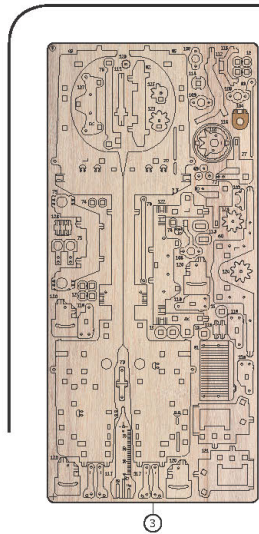


3

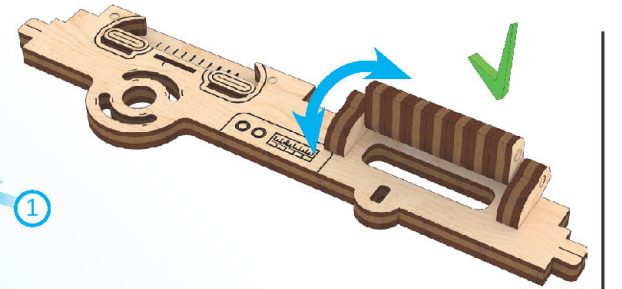
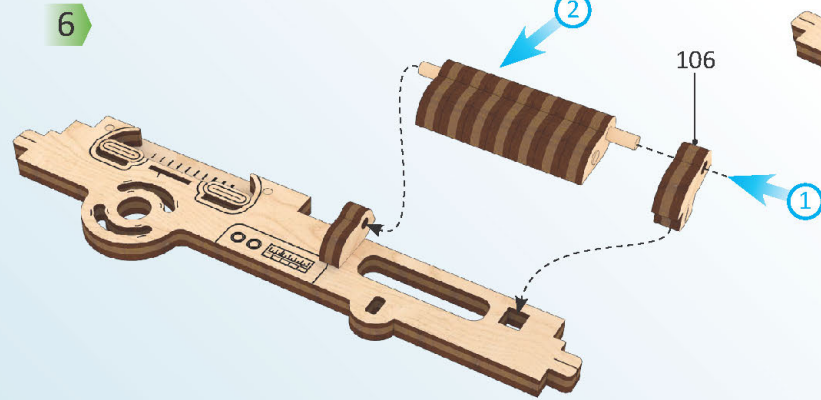
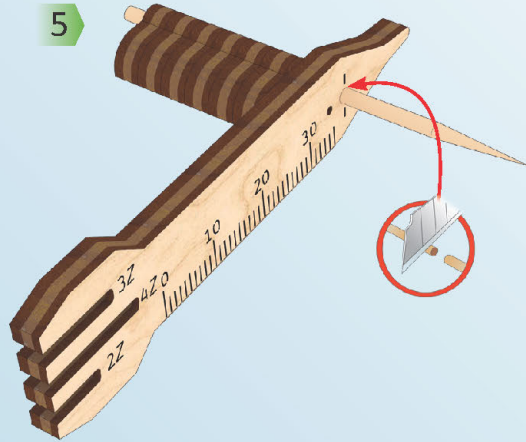
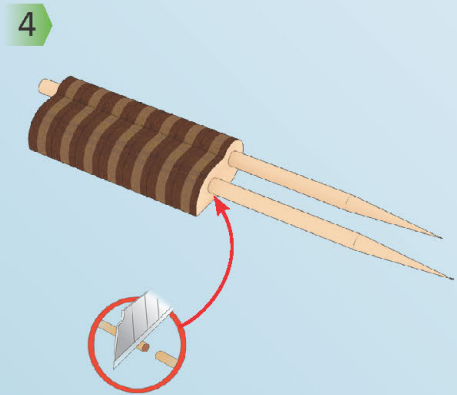
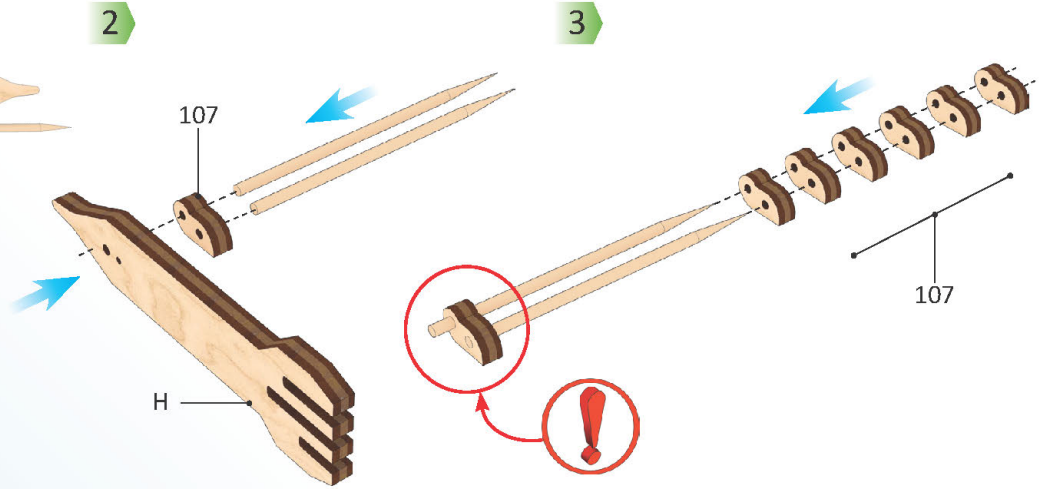
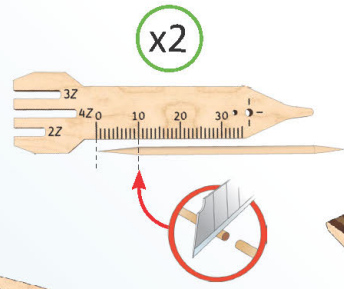
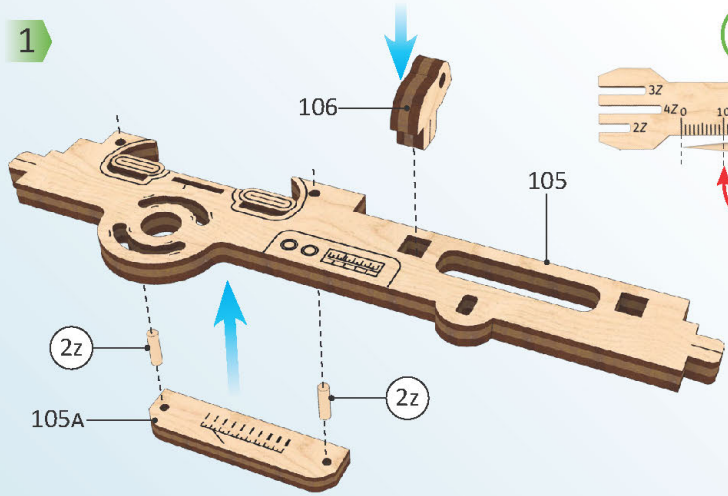
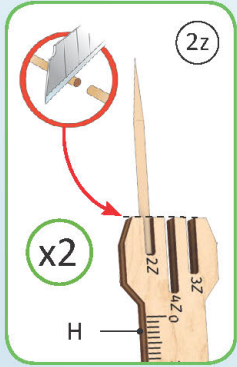
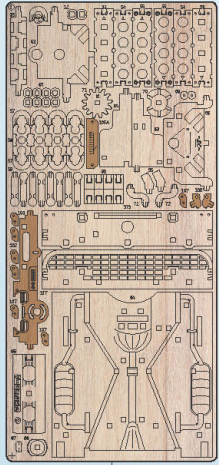




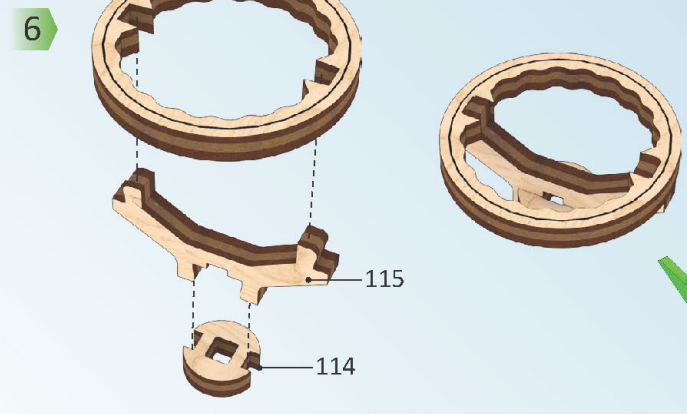
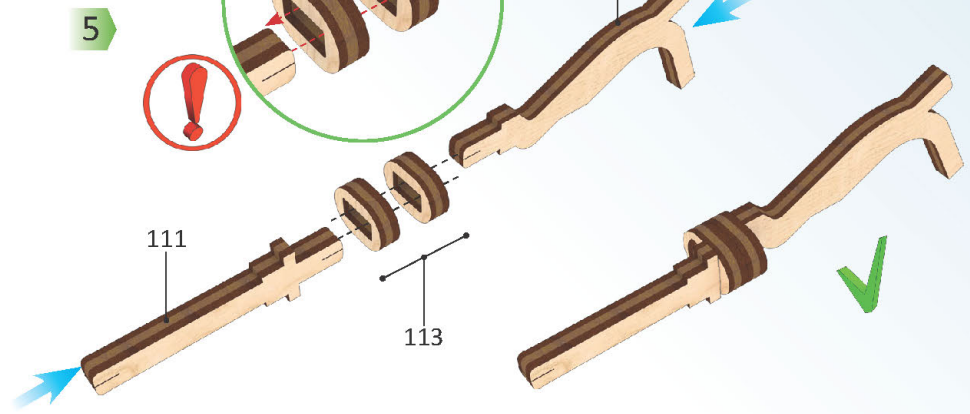
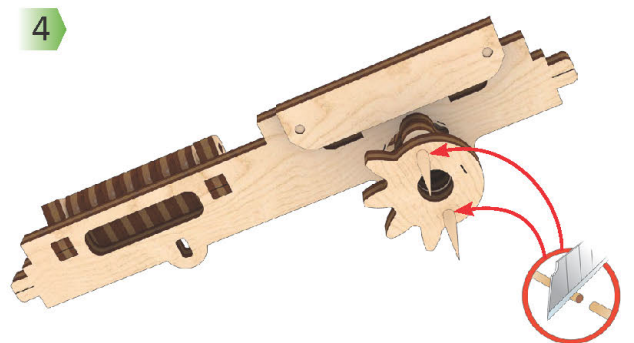
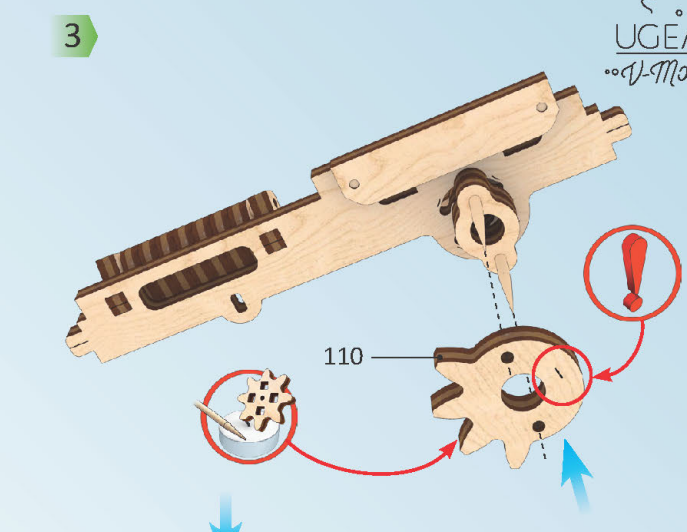
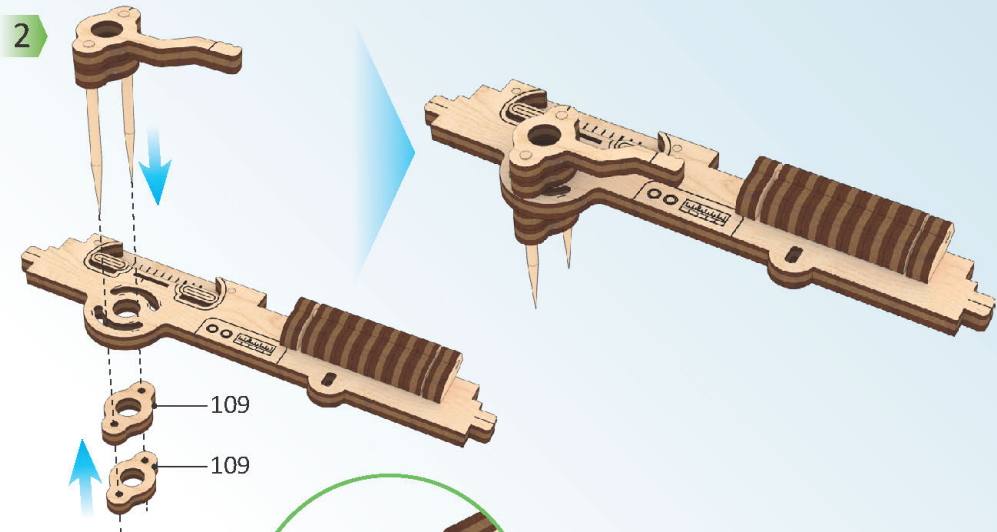
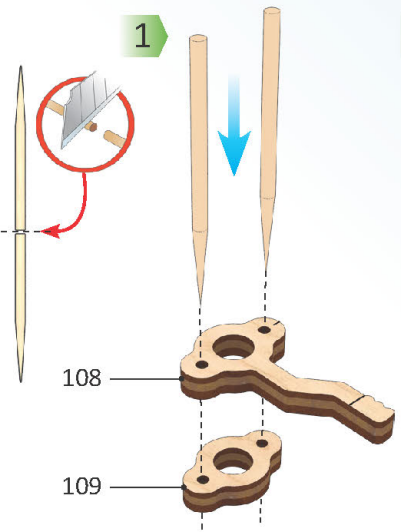
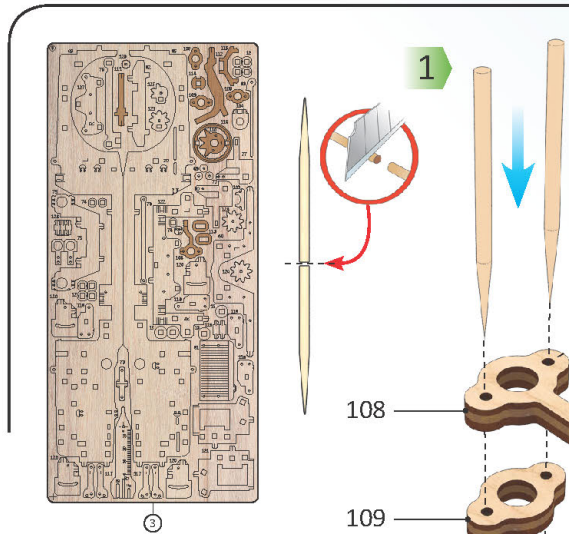




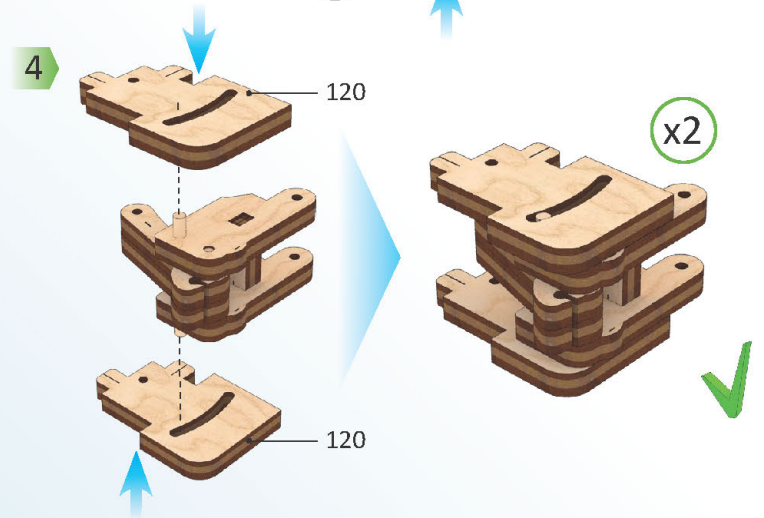
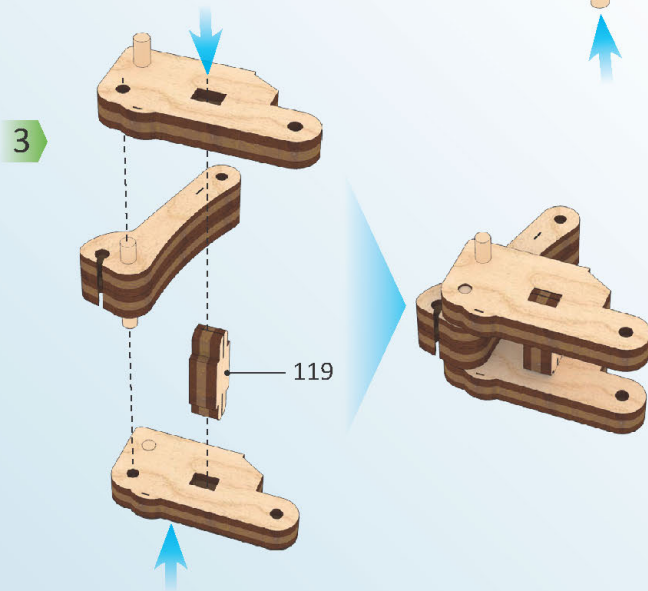
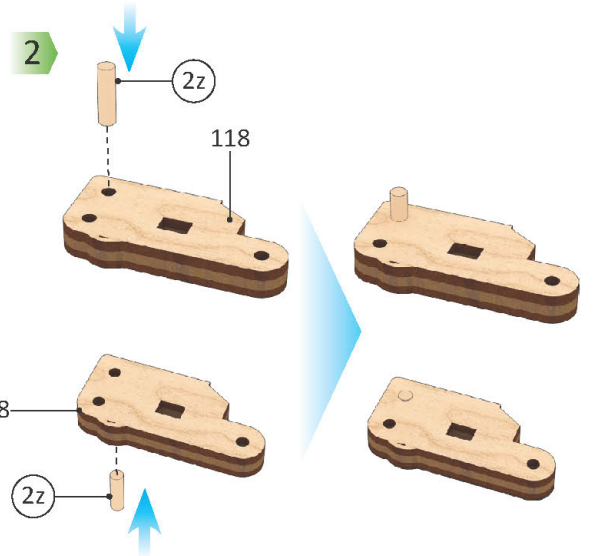
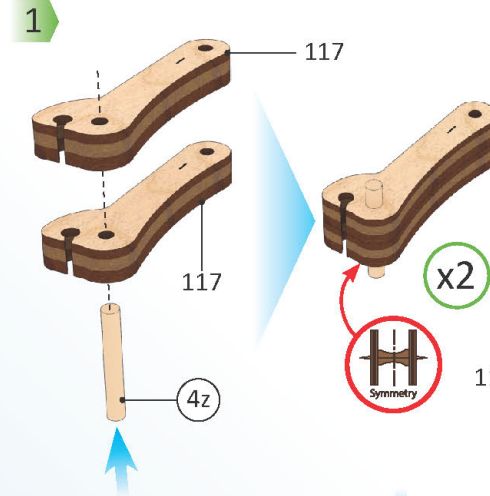
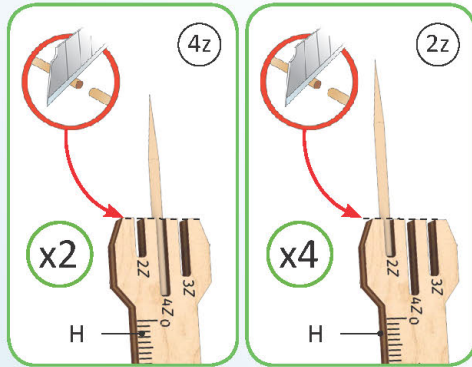
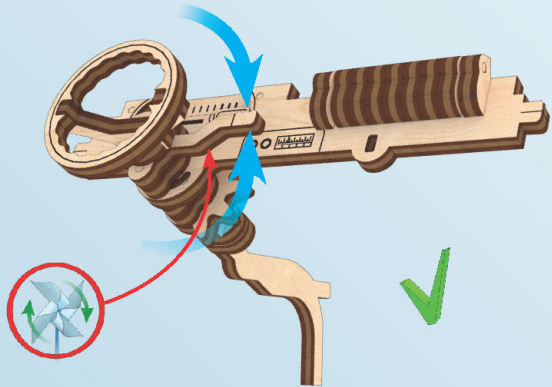
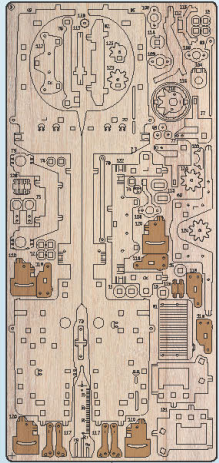




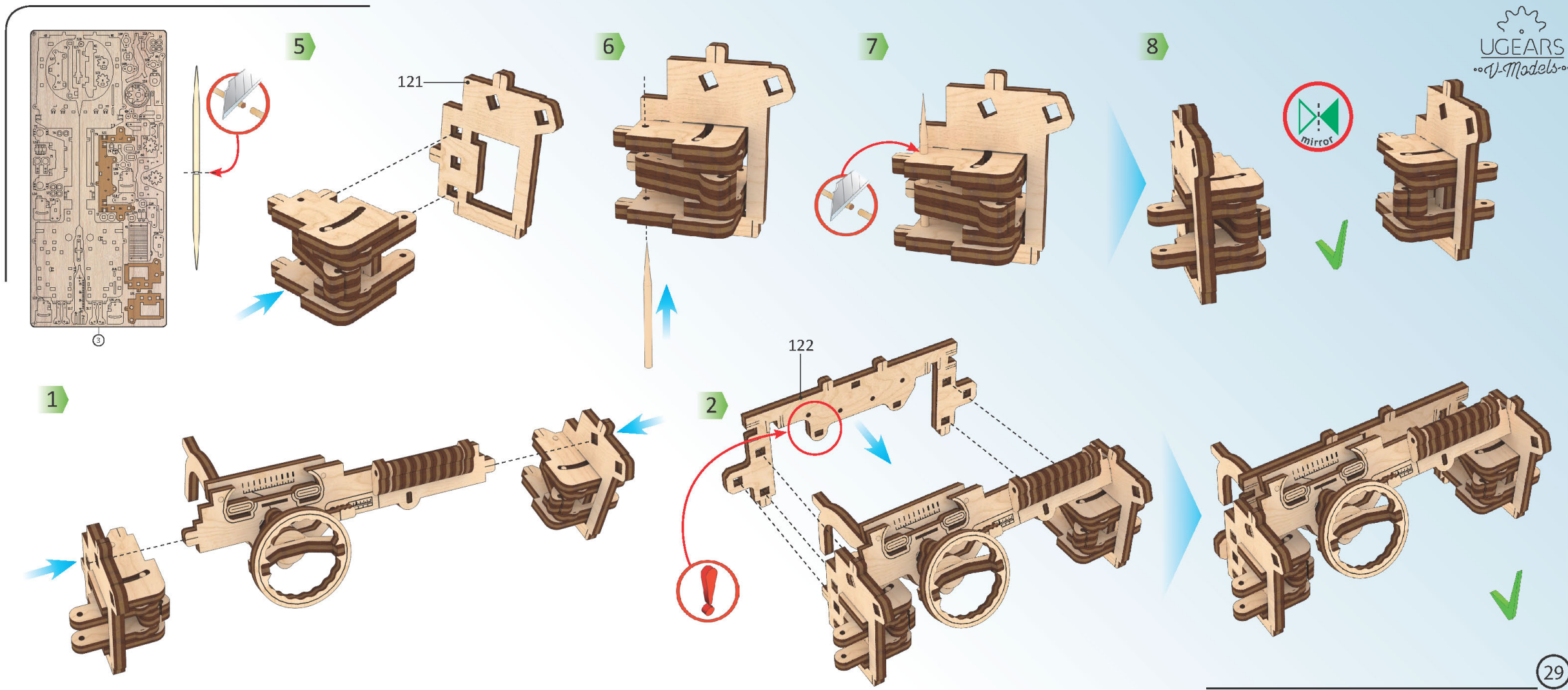




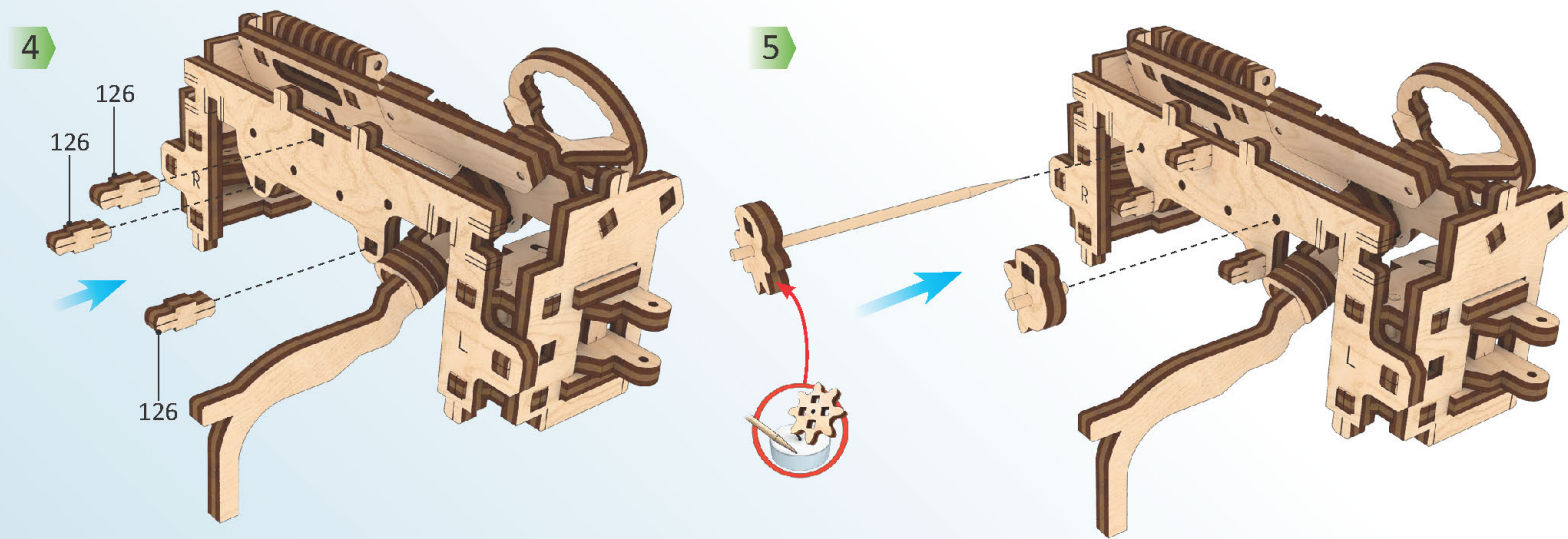
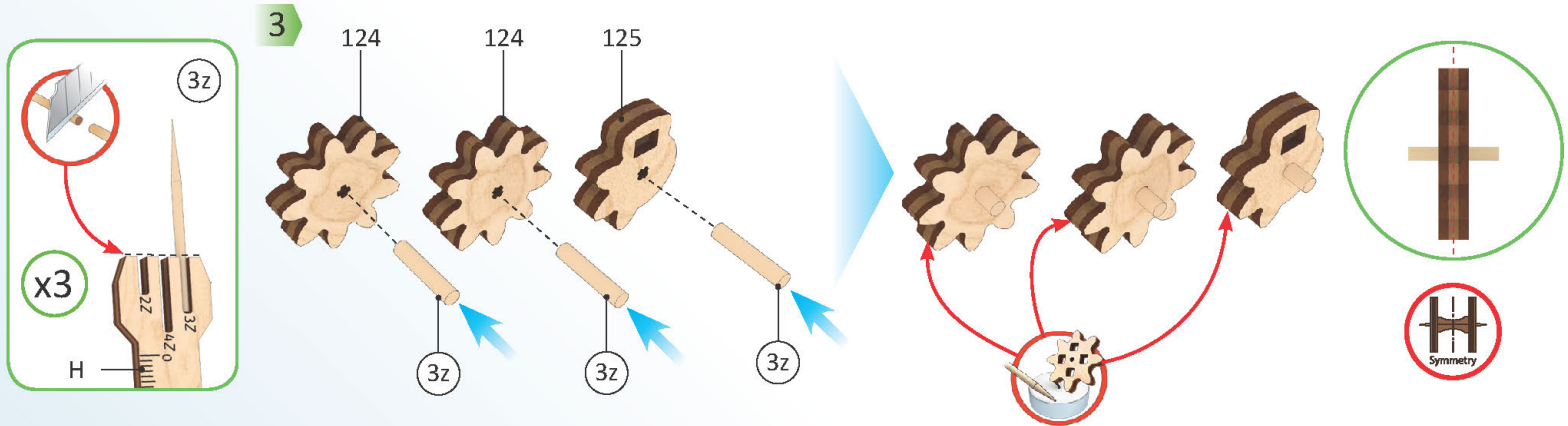
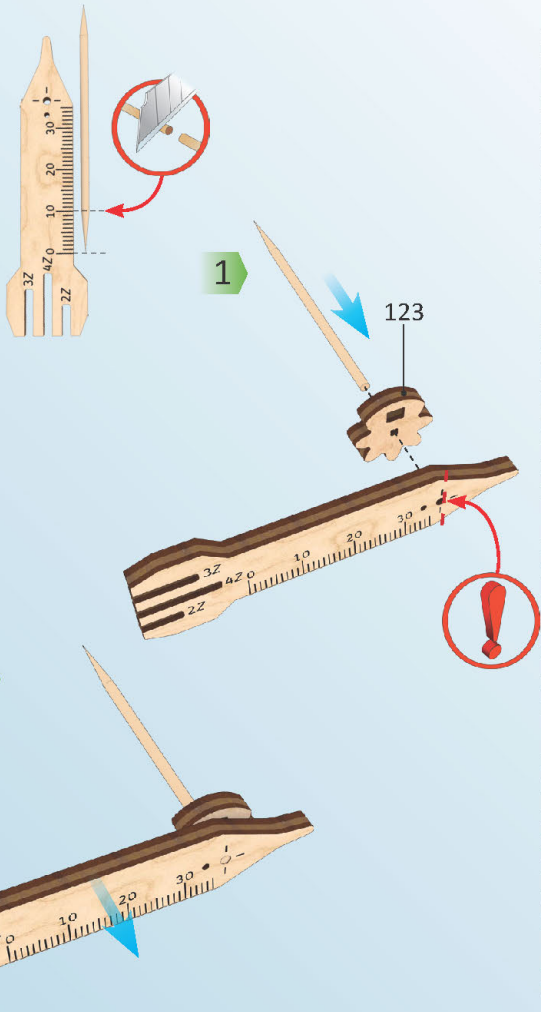
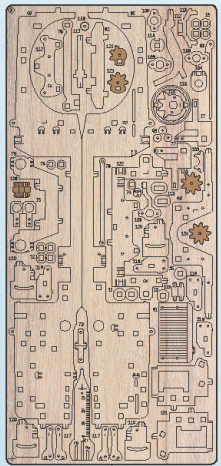




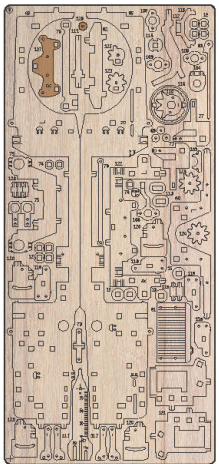




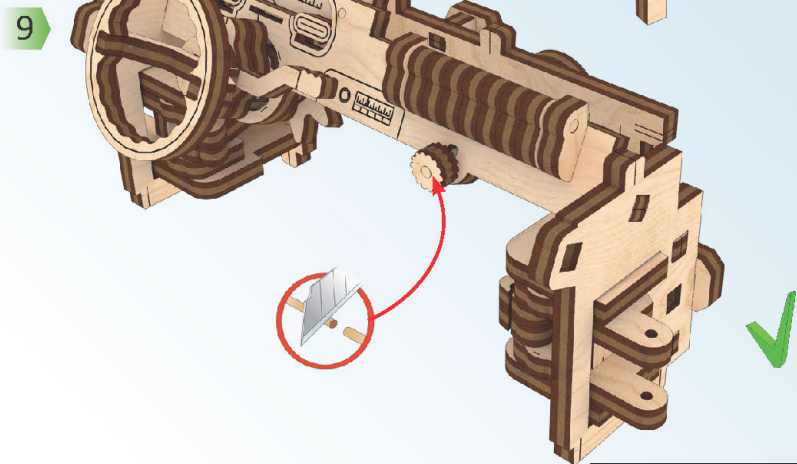
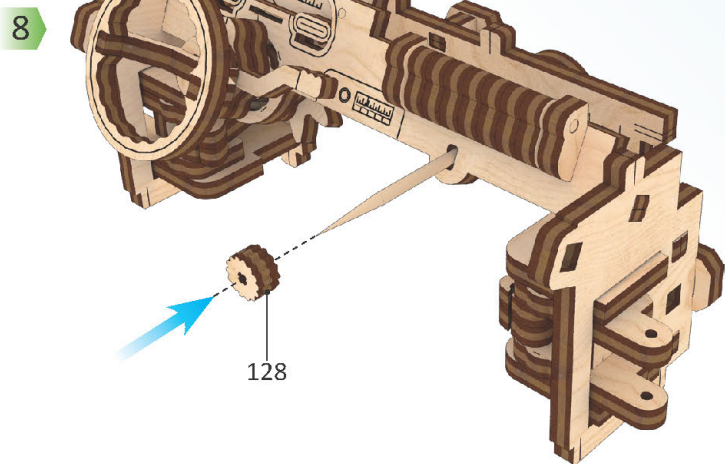
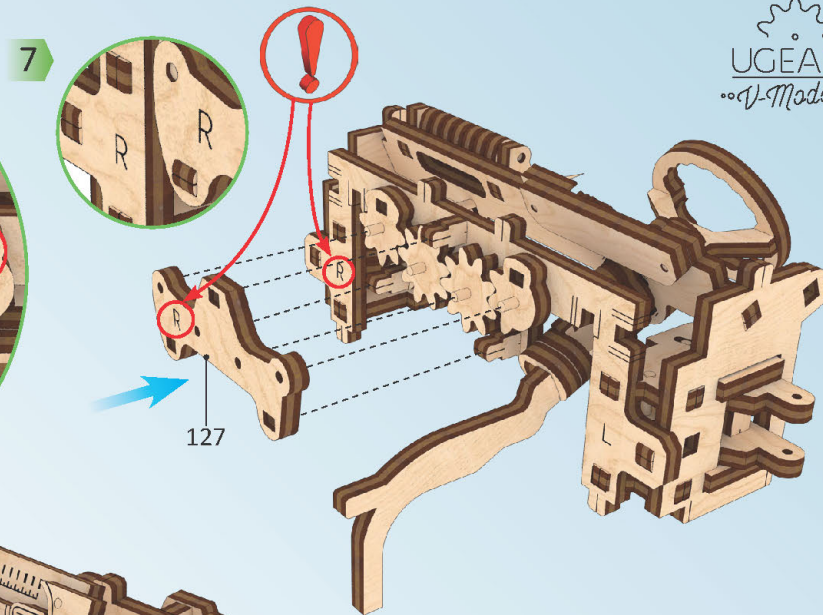
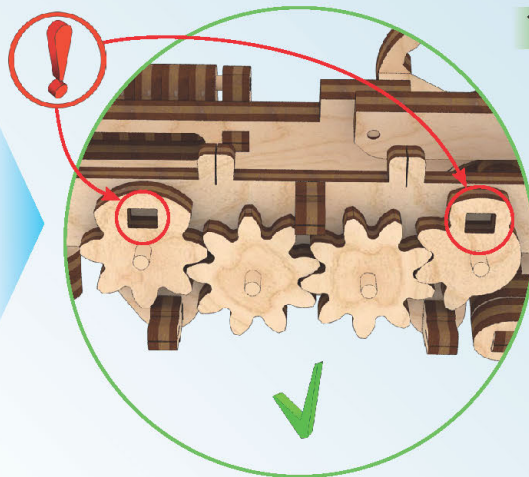
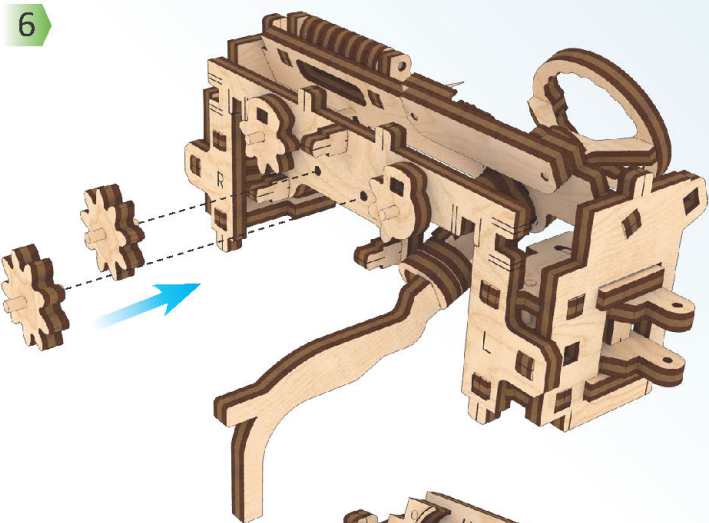




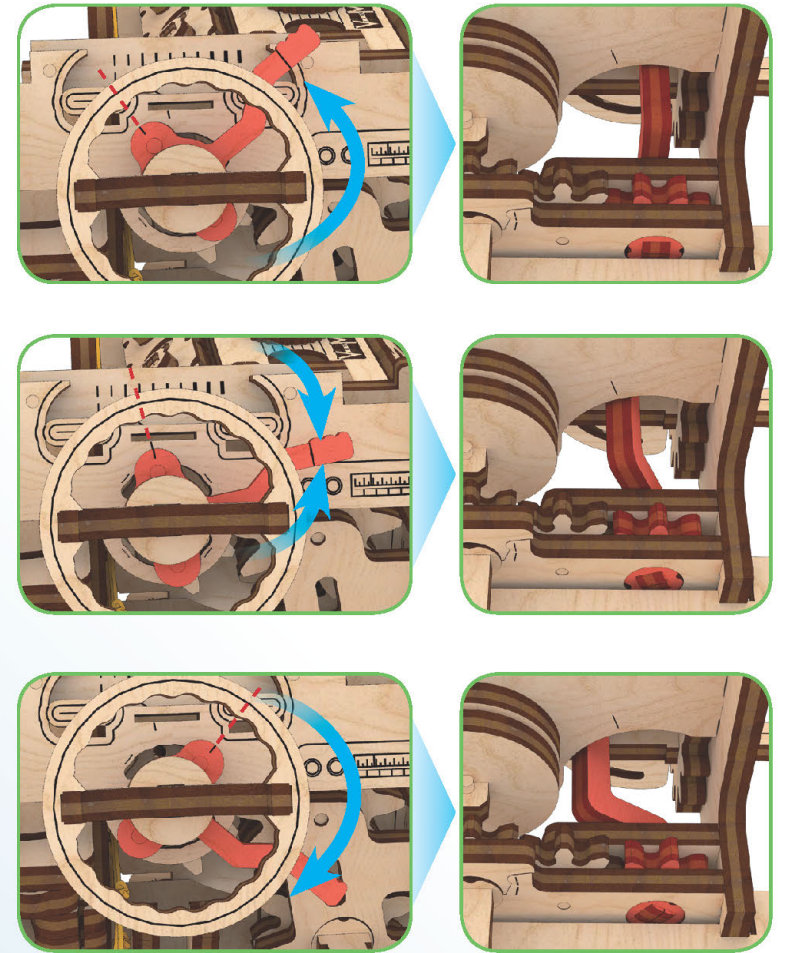
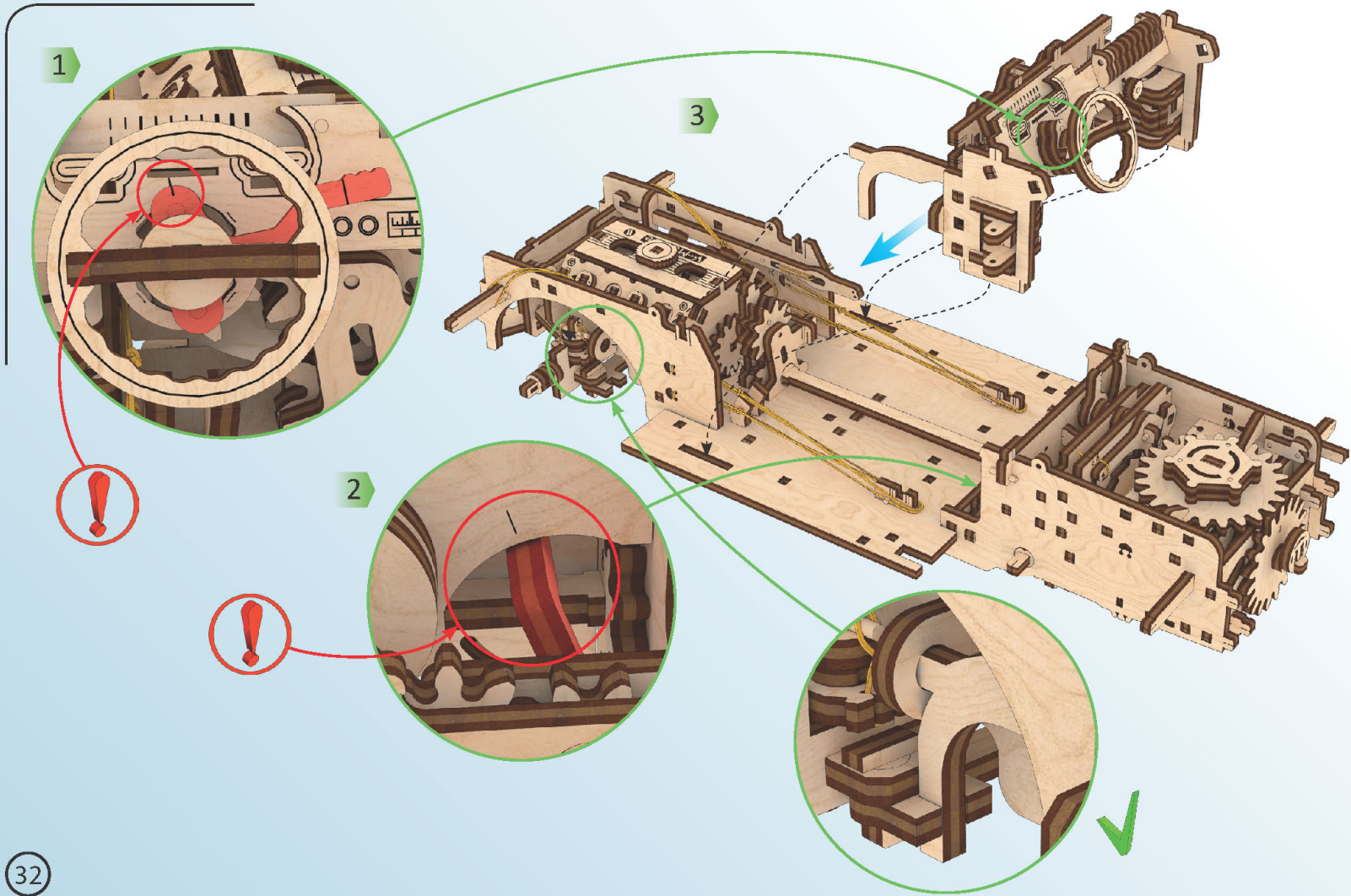




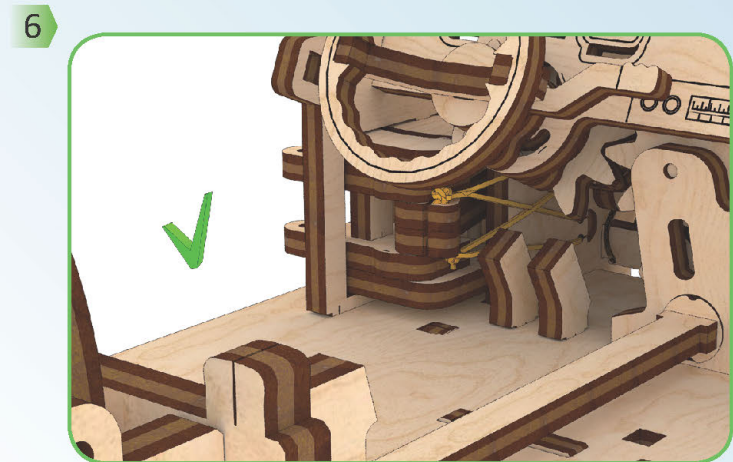
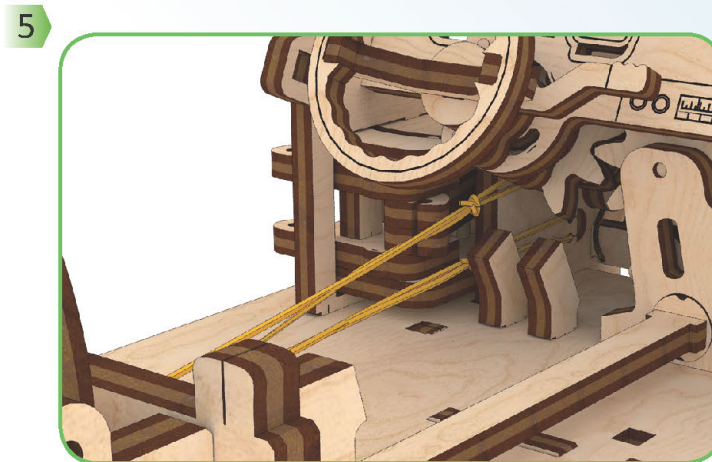
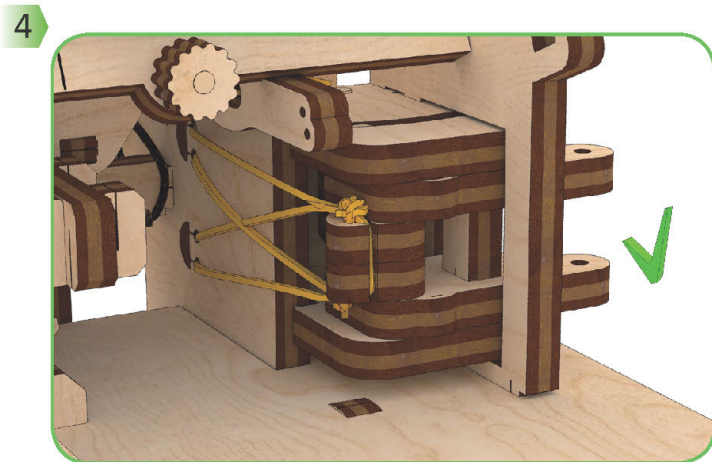
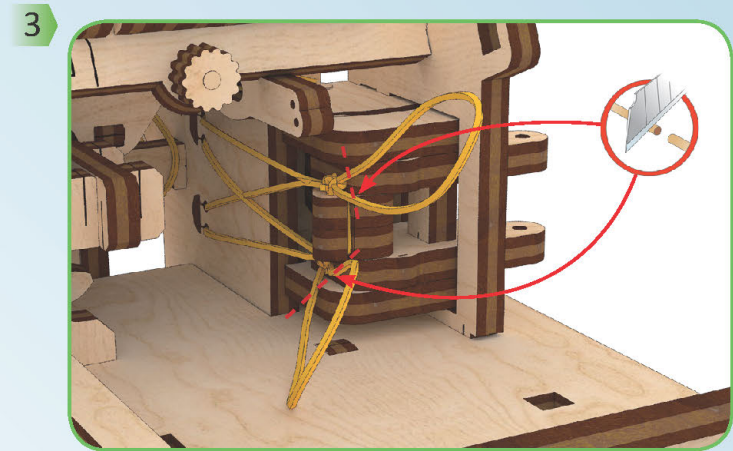
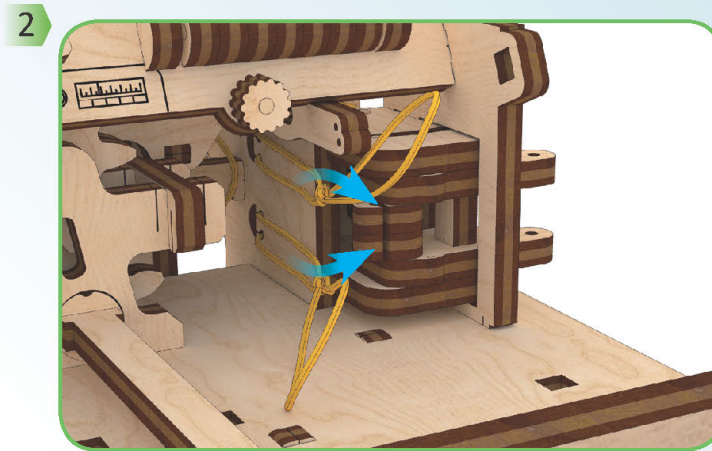
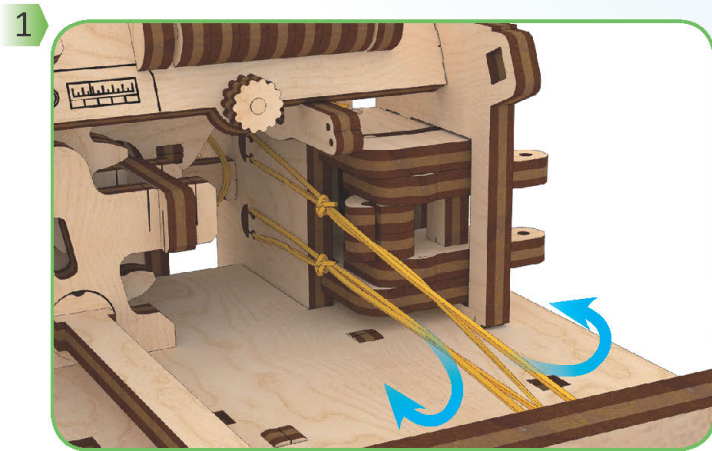
3



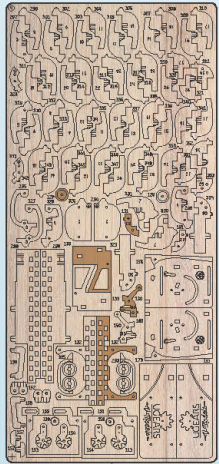




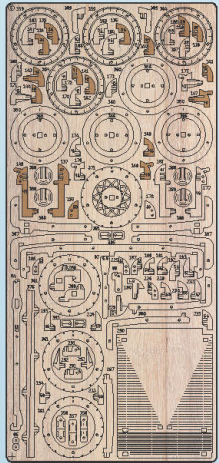






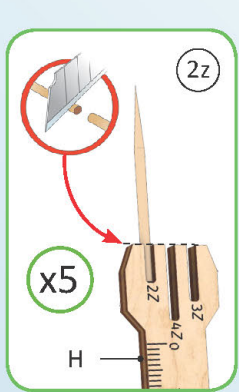


4

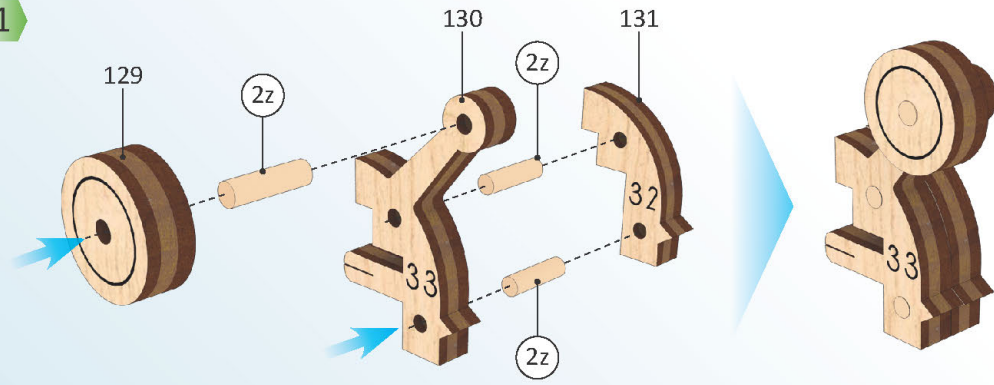


5

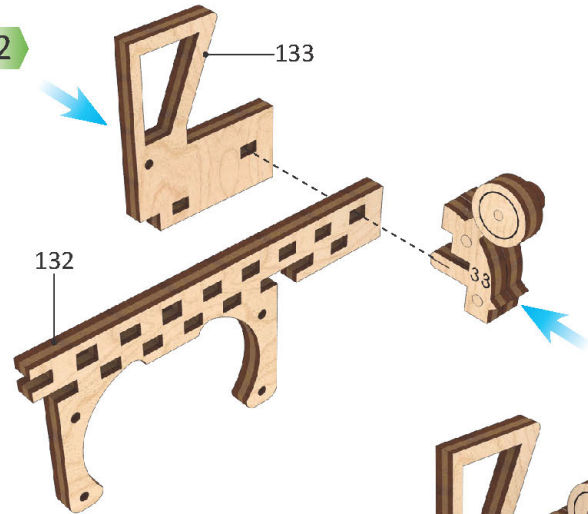
34



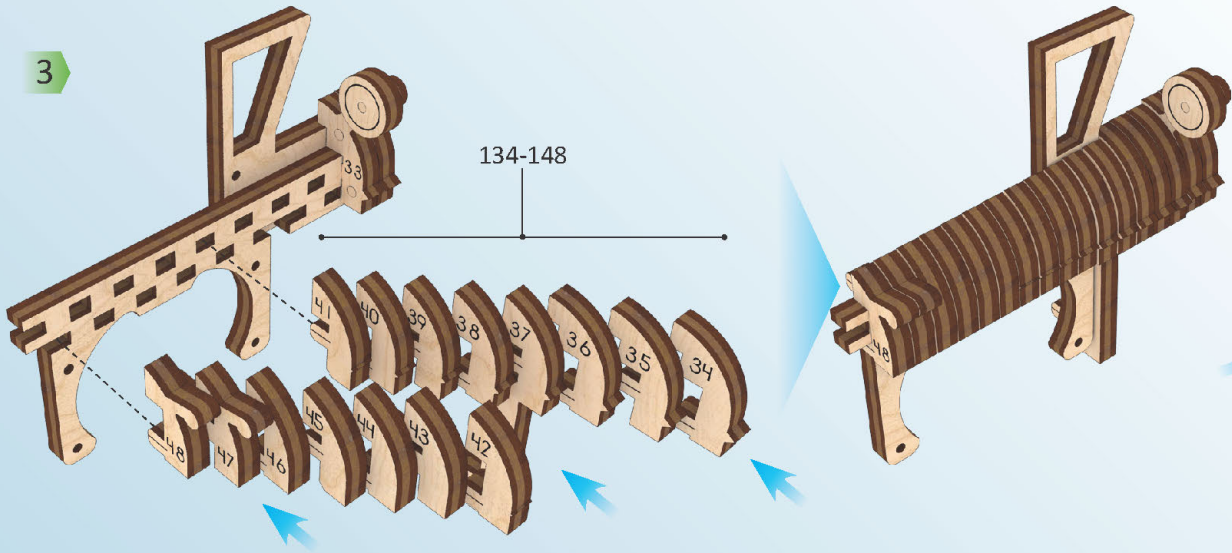
1



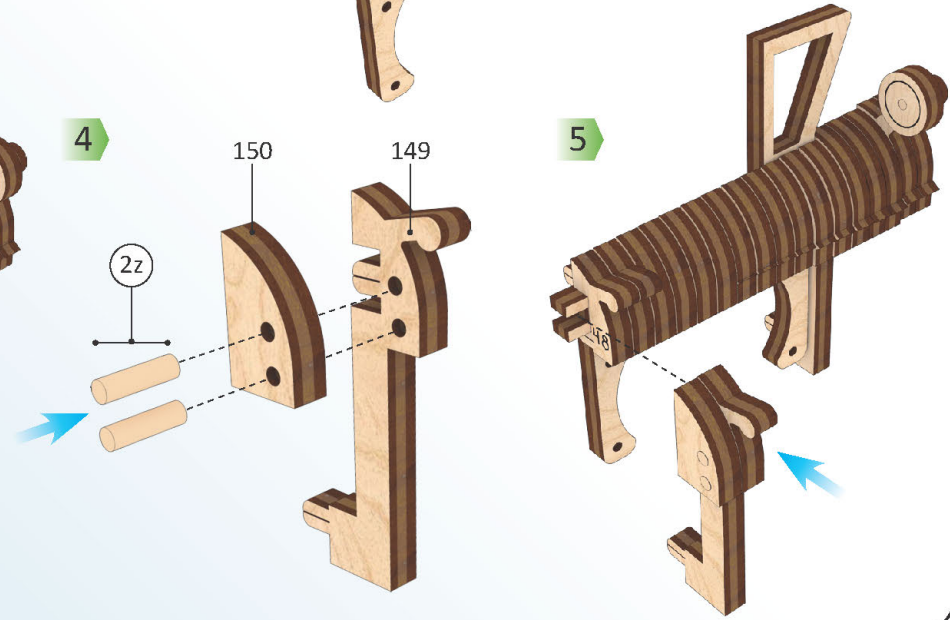
2



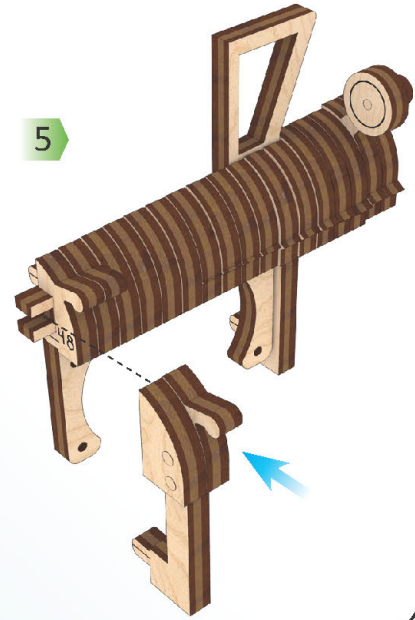
3



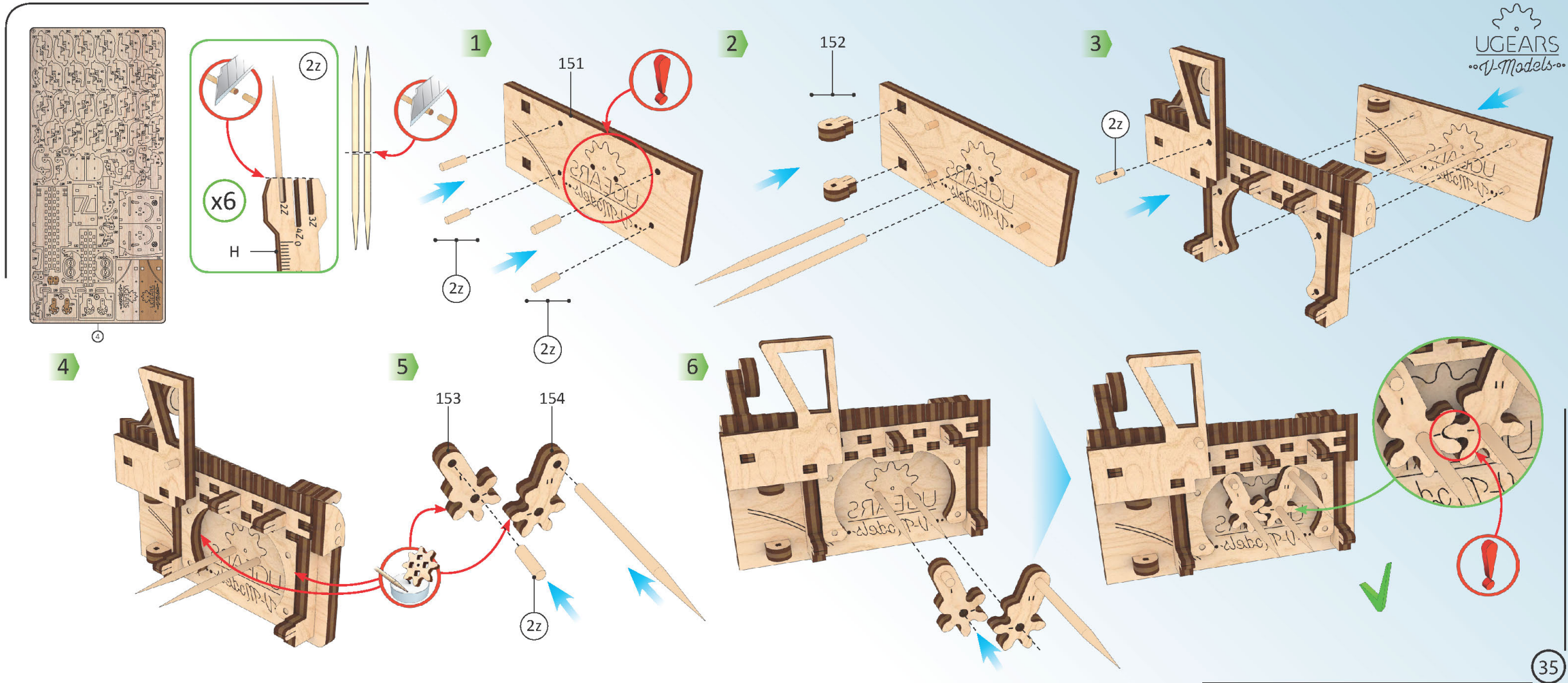
4



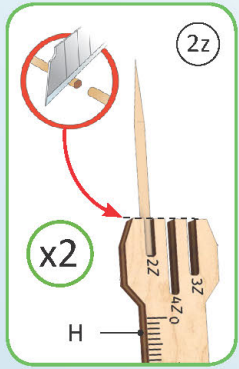
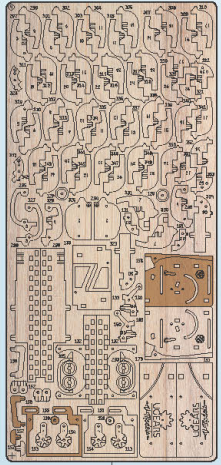
5



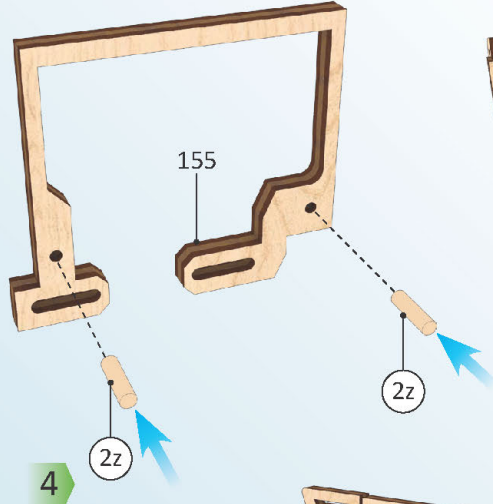




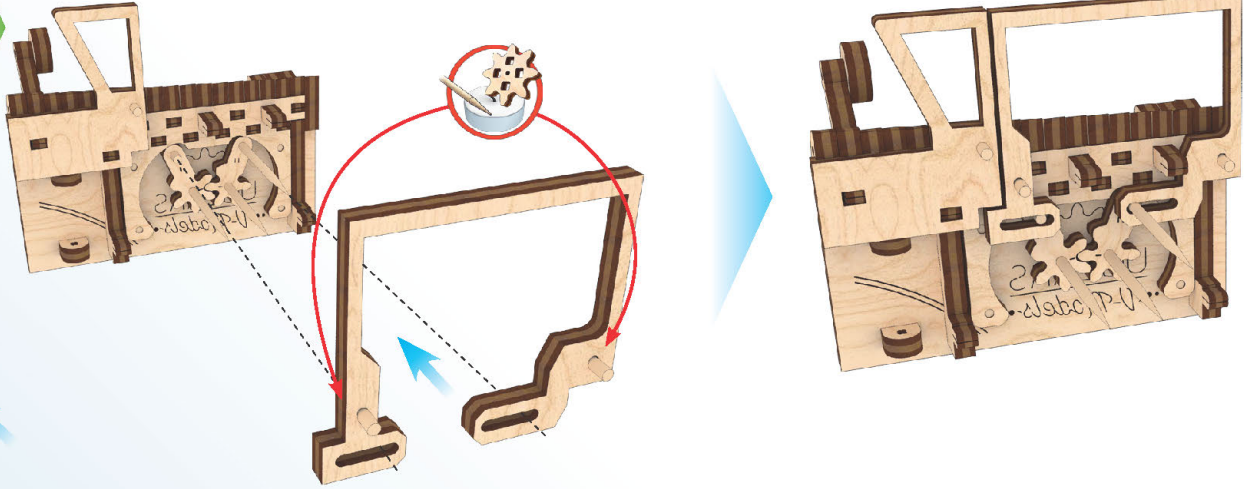




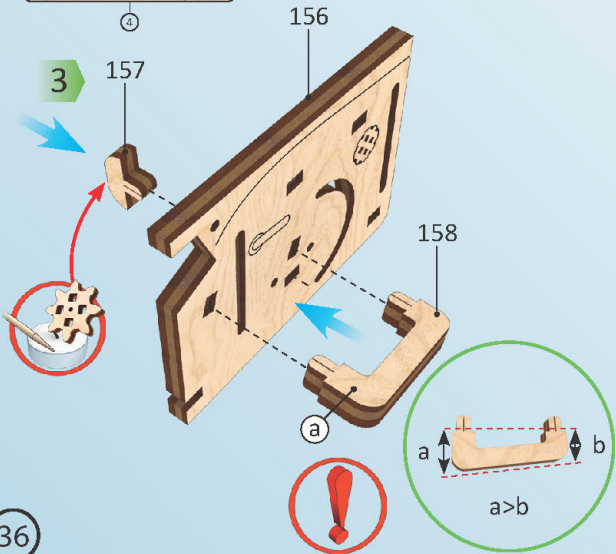
1



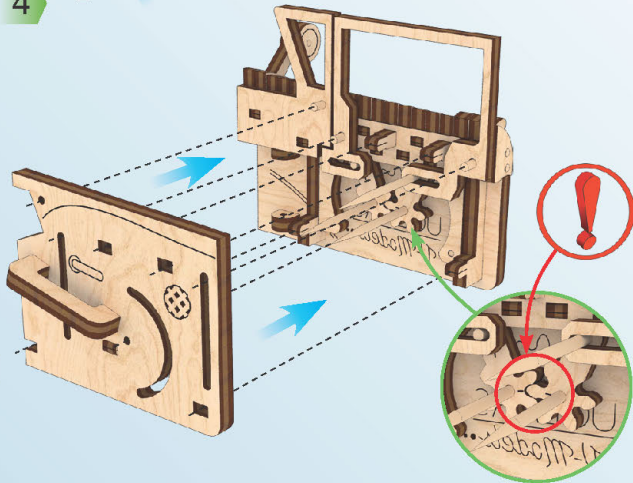
2



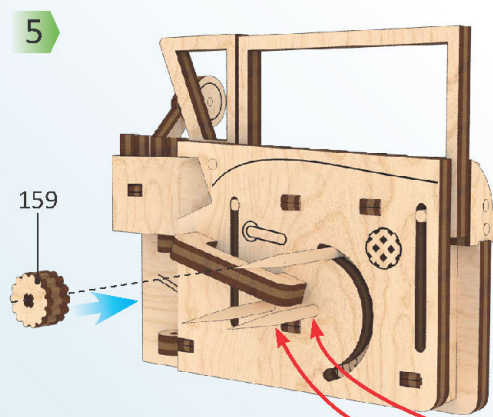
3



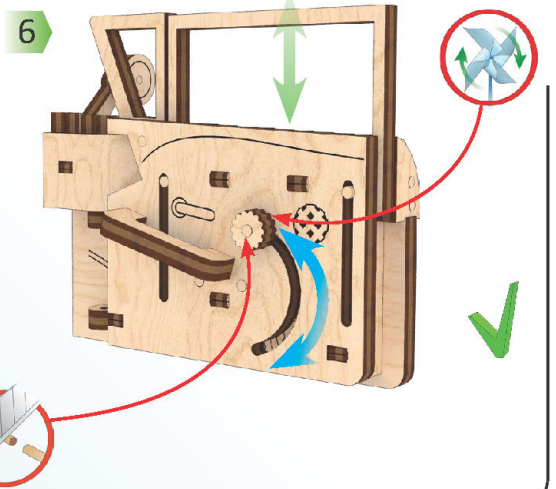
4



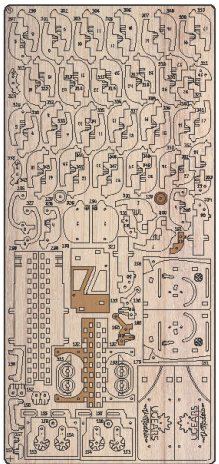
5



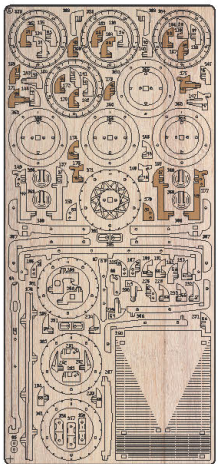
6



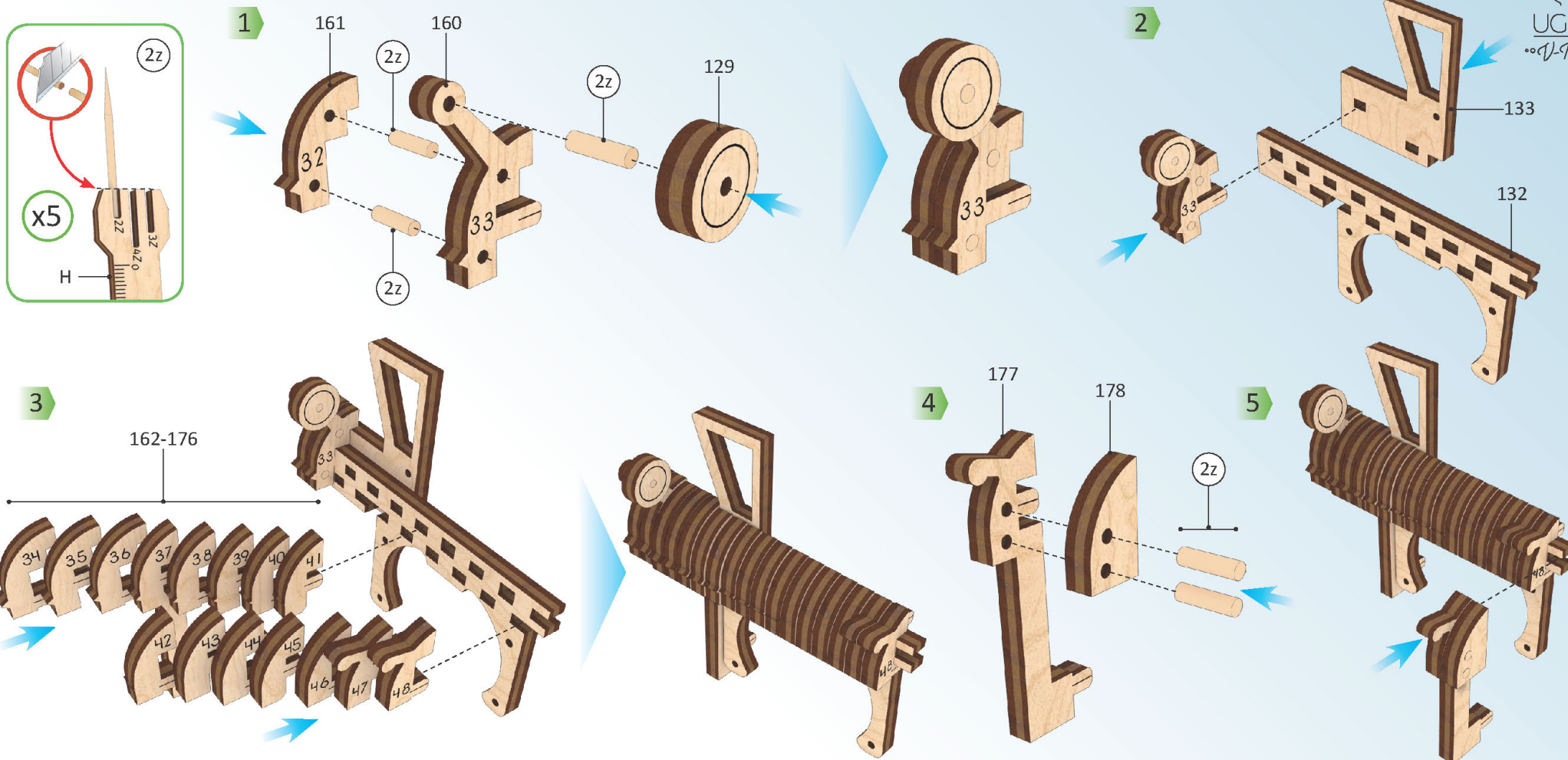




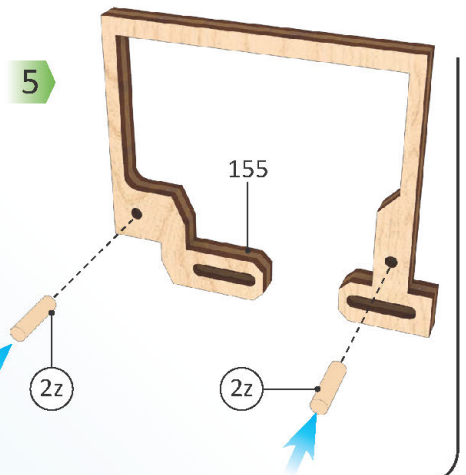
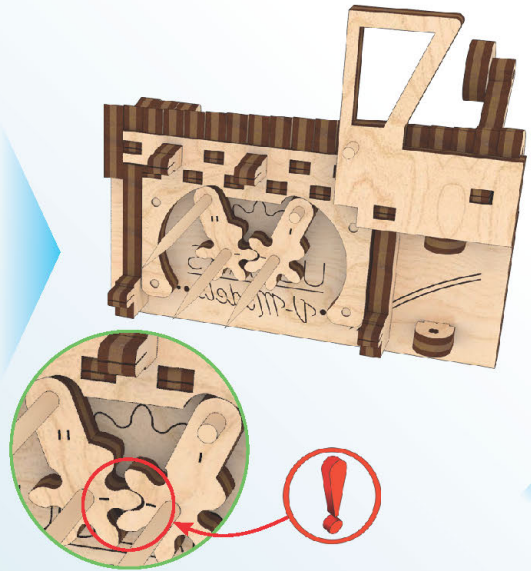
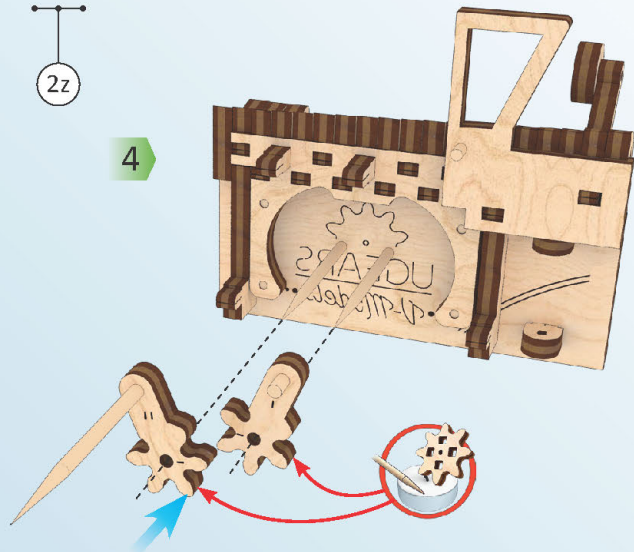
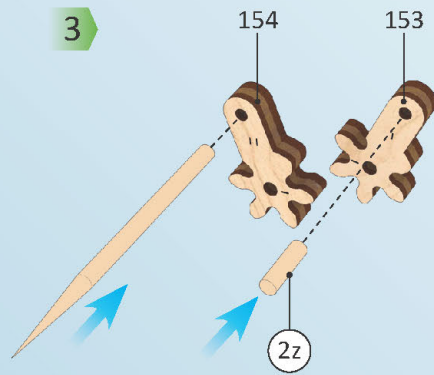
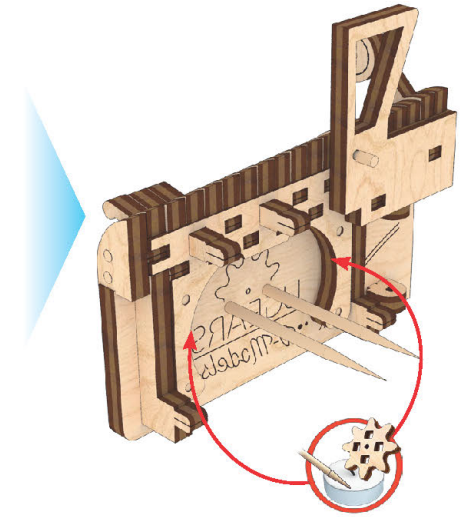
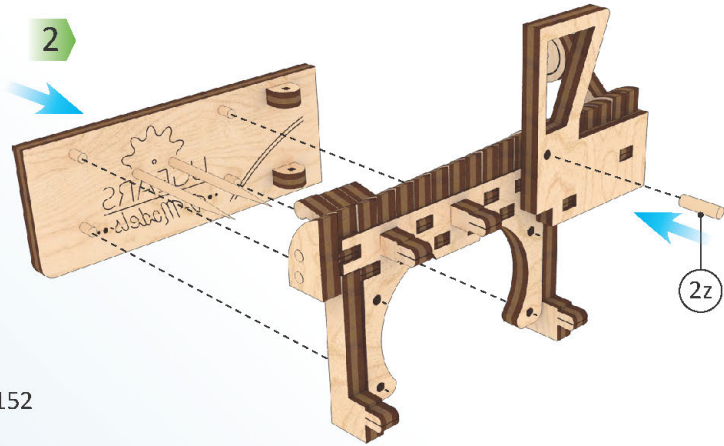
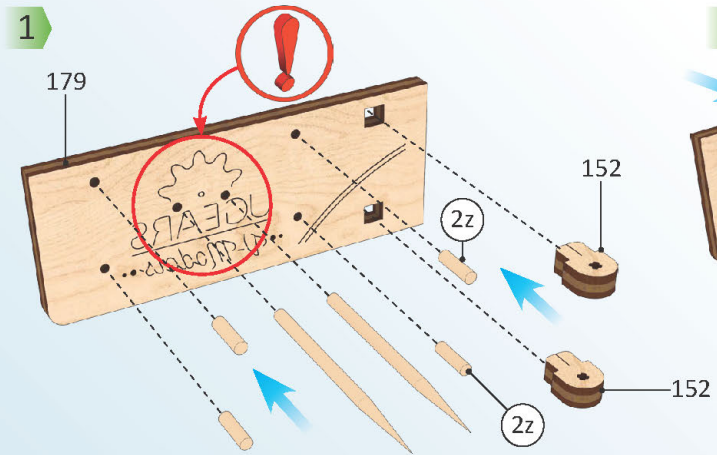
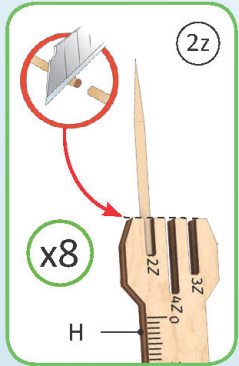
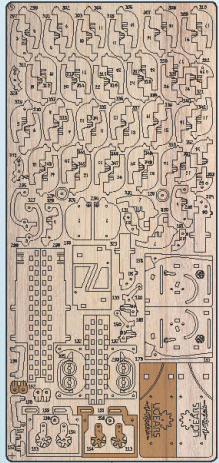
1



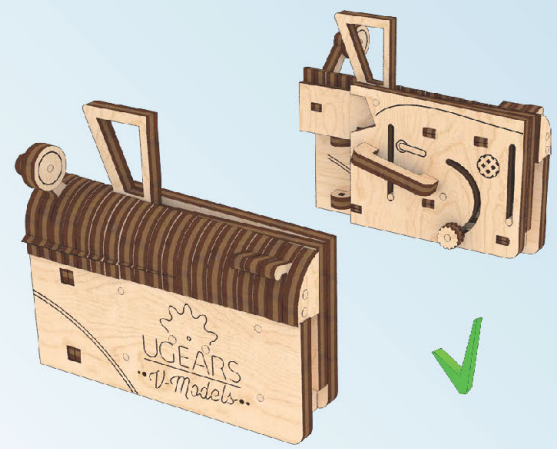
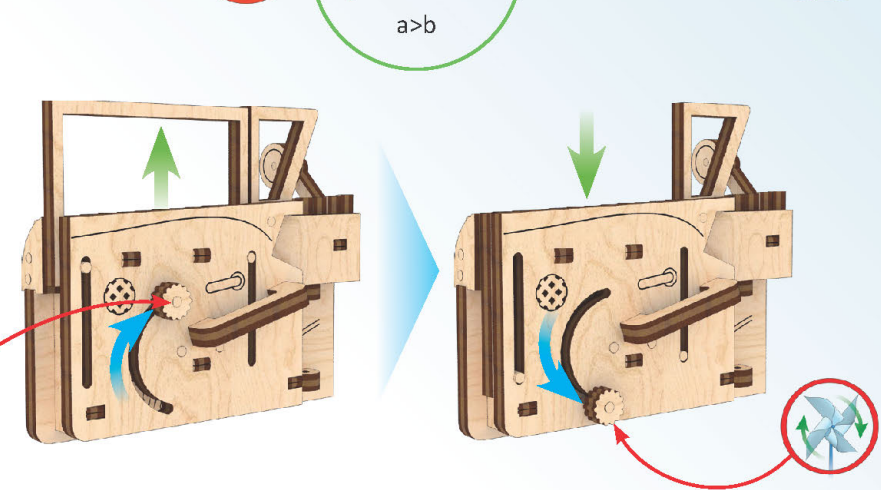
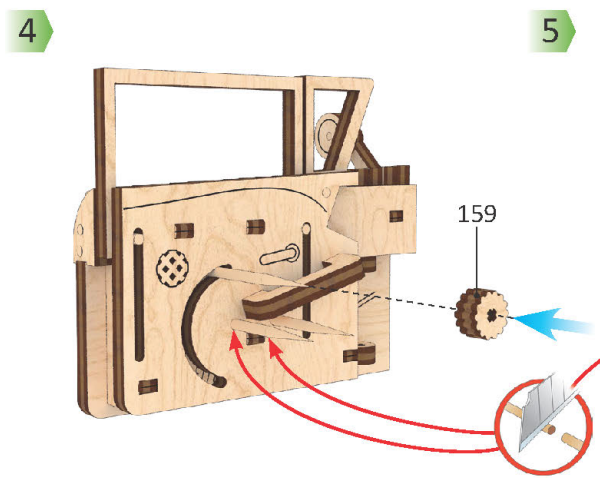
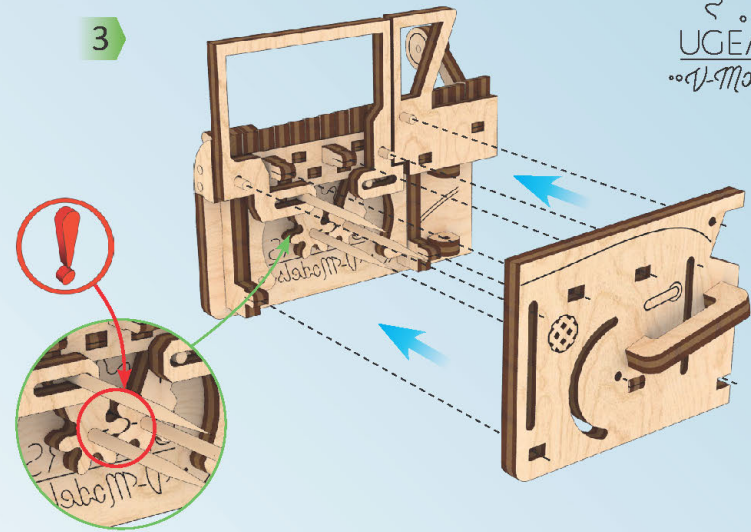
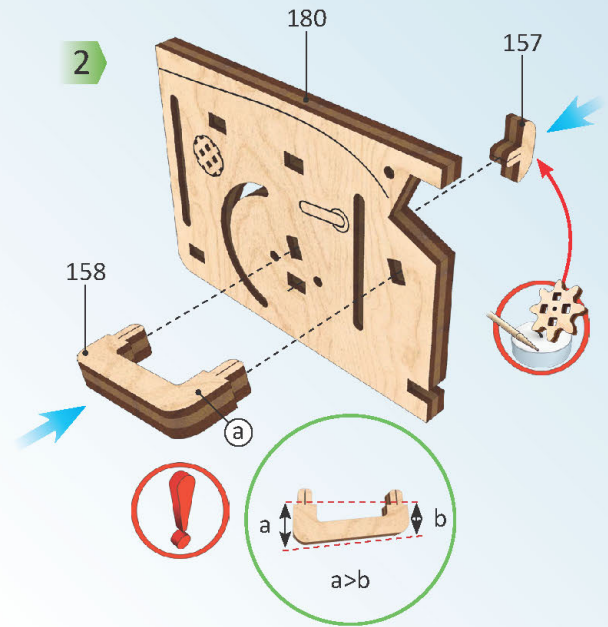
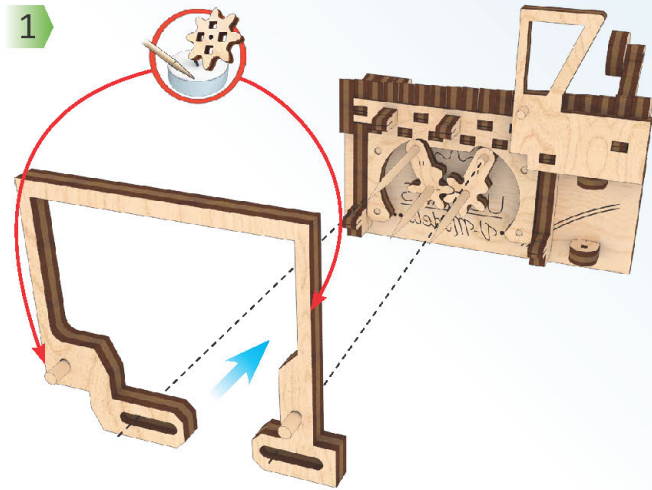
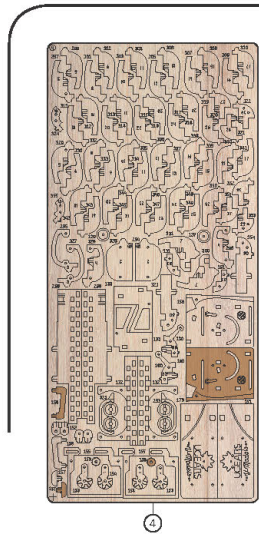
2



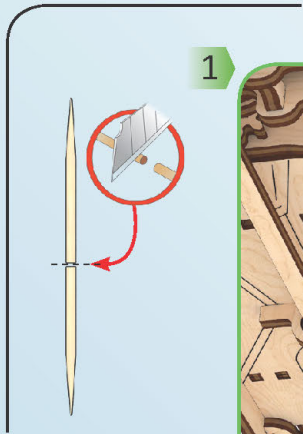




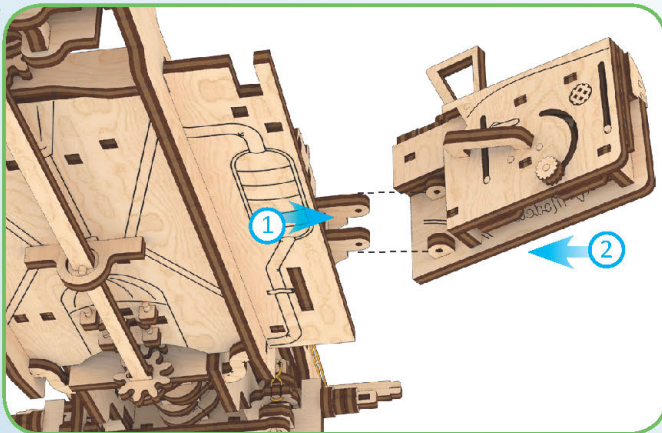




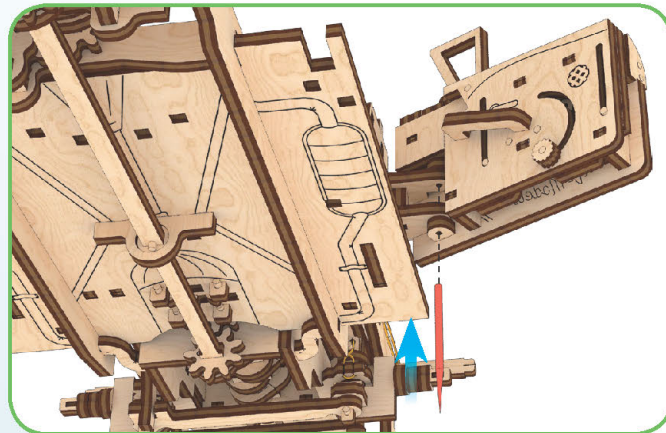




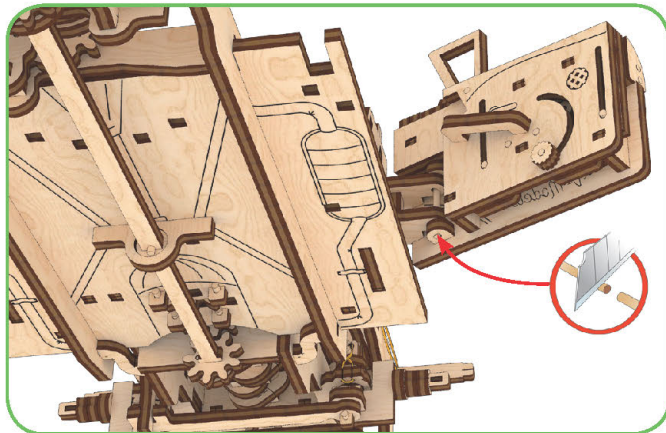
1



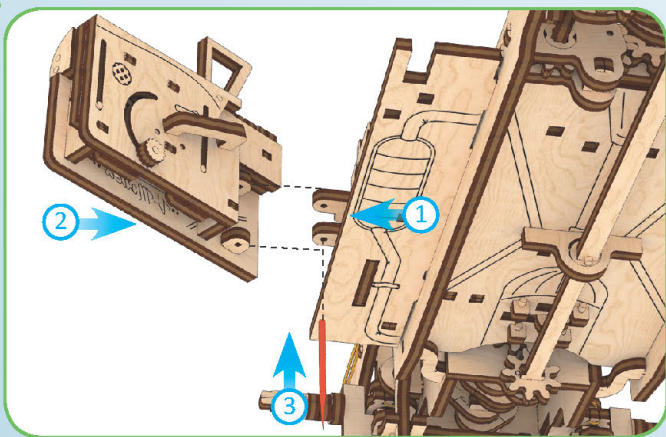
2



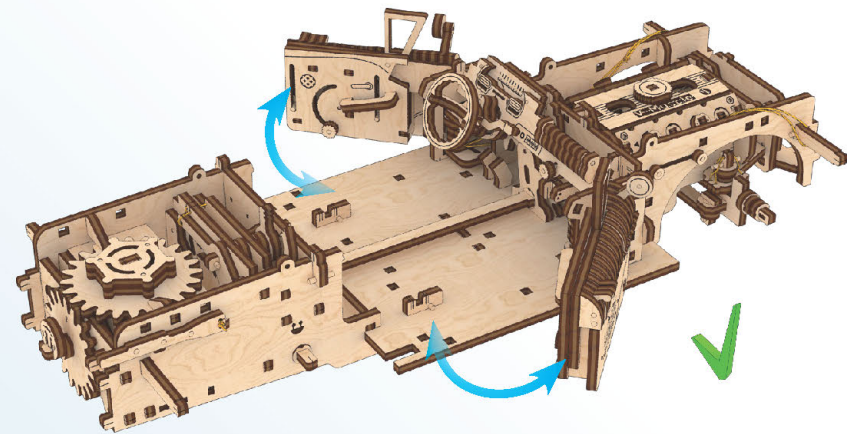
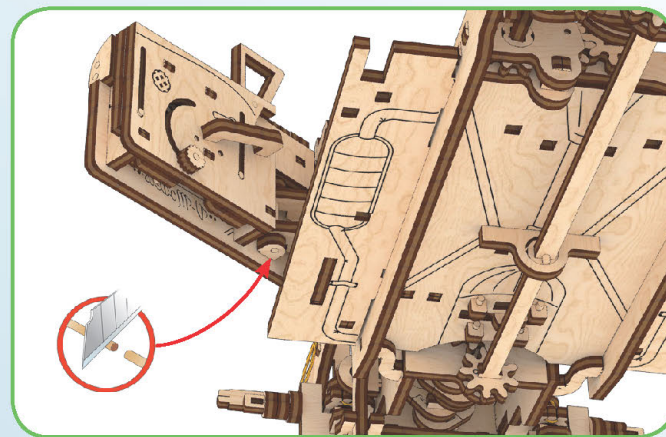
3



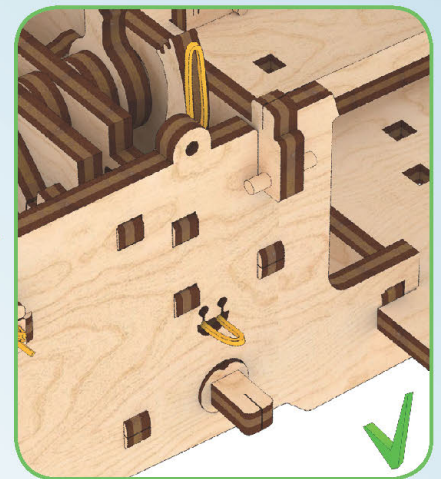
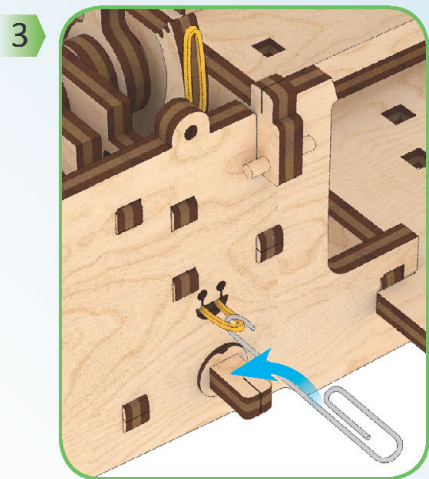
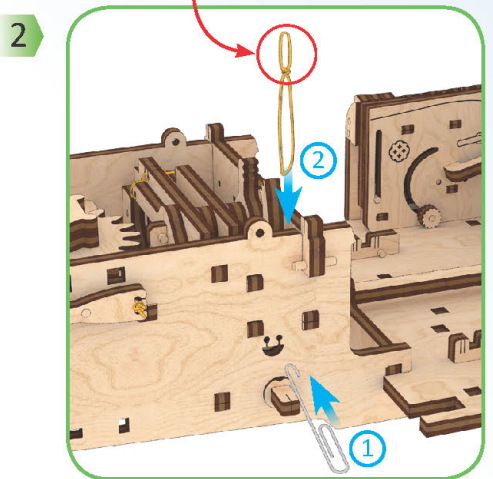
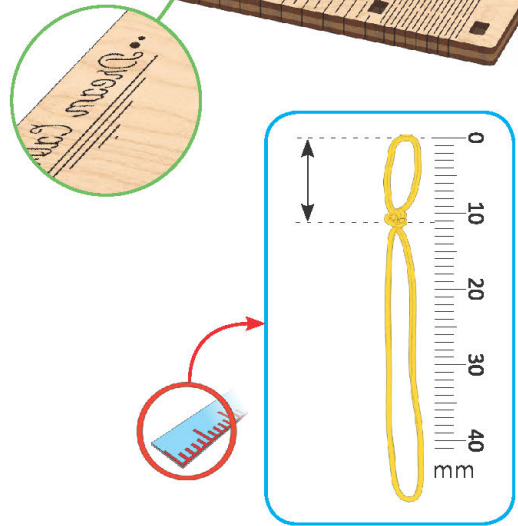
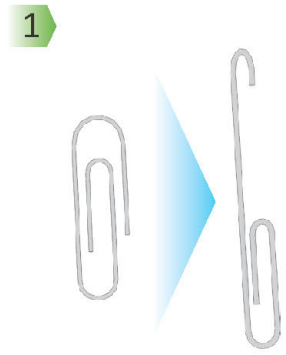
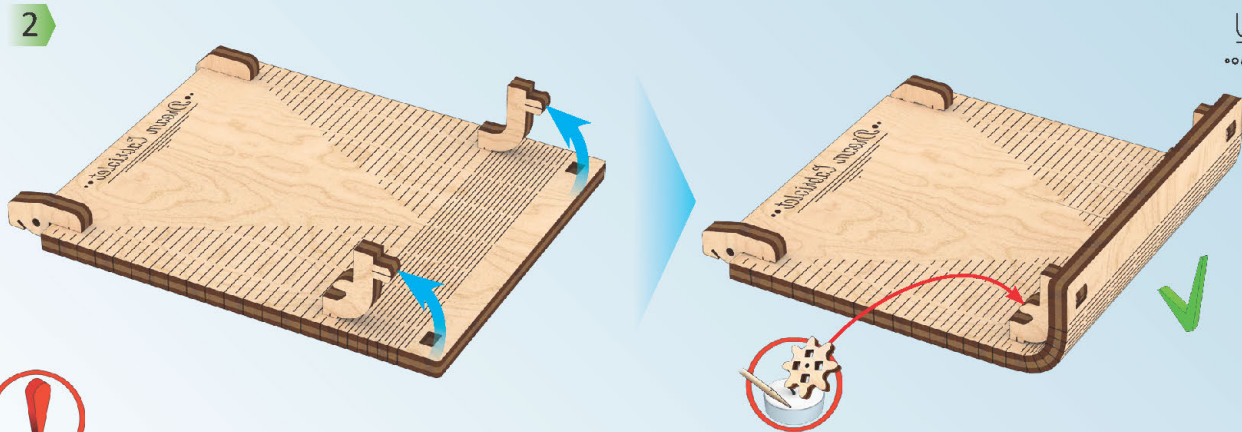
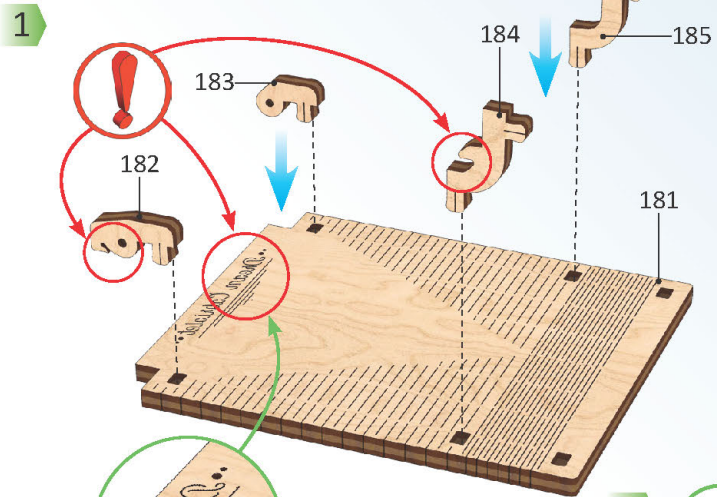
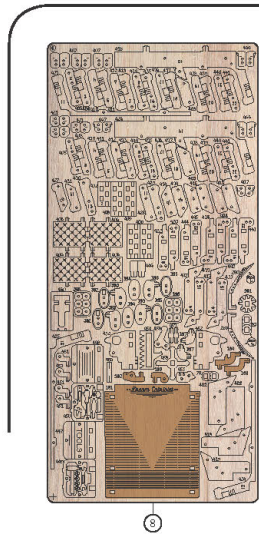
4



5

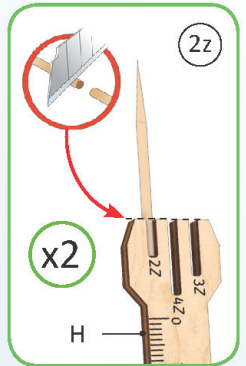
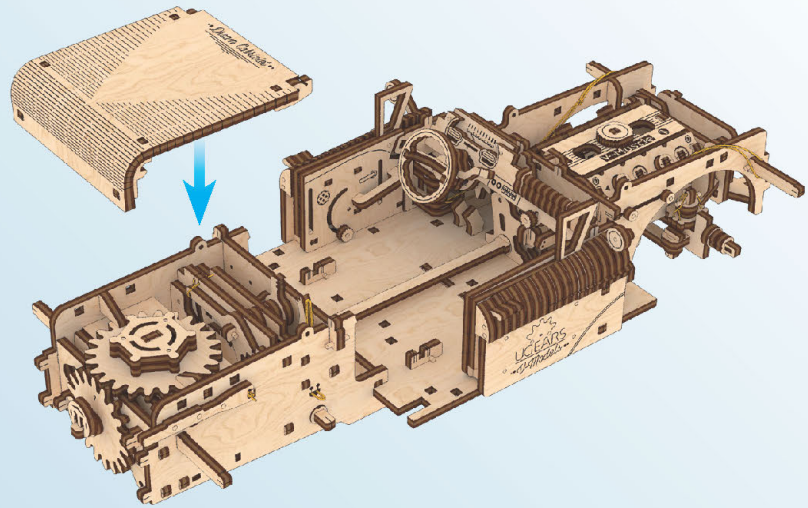




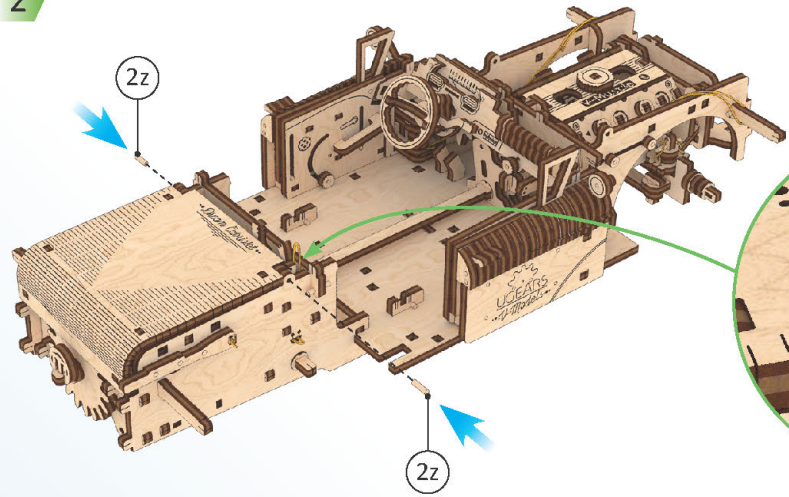




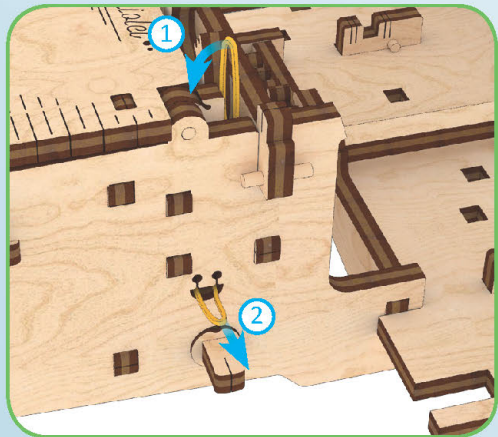
1



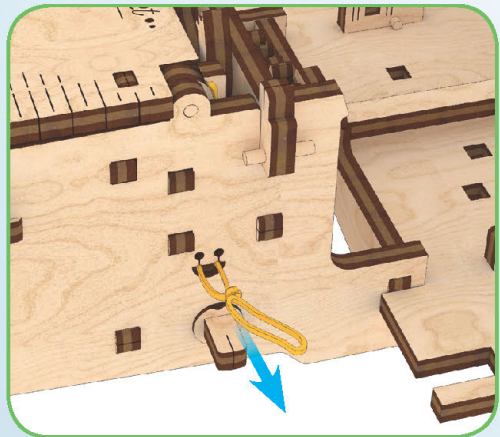
2



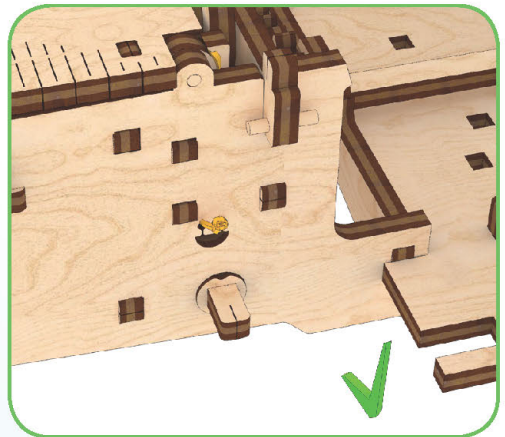
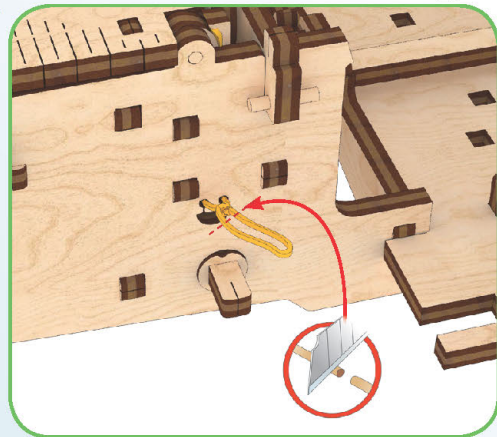
3



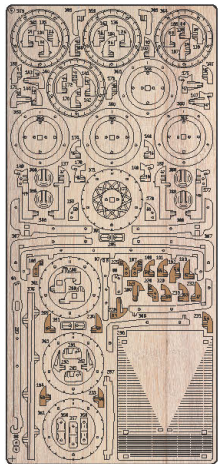
4



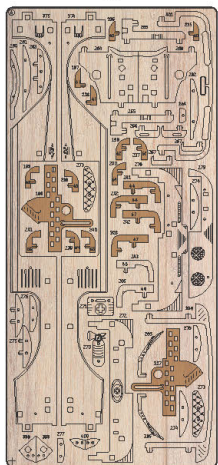
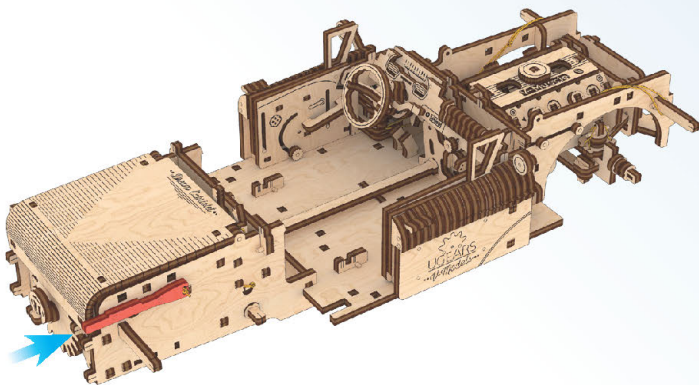
5



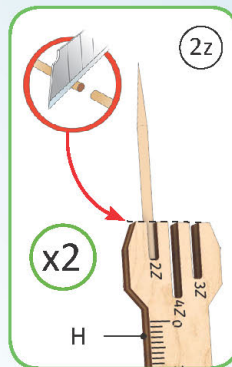
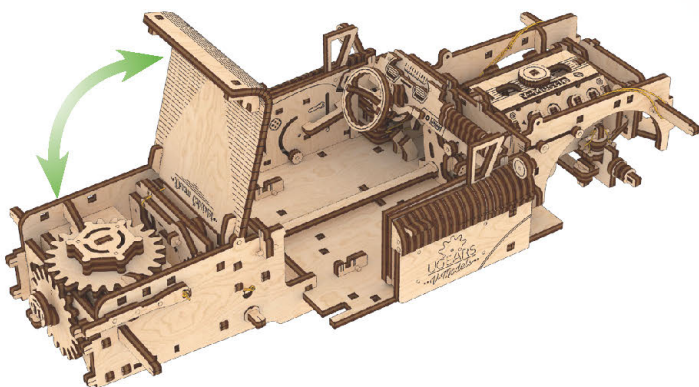




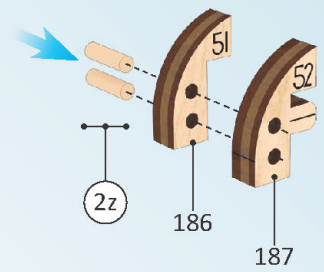
5



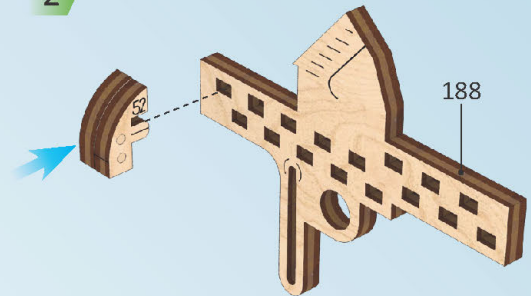
6



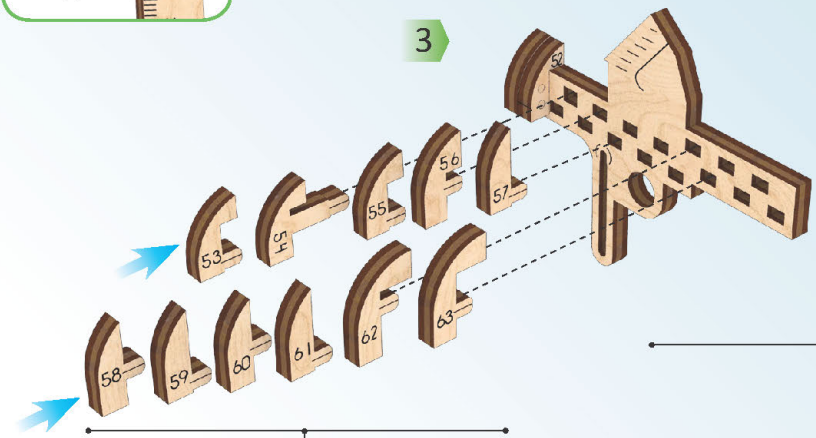
1



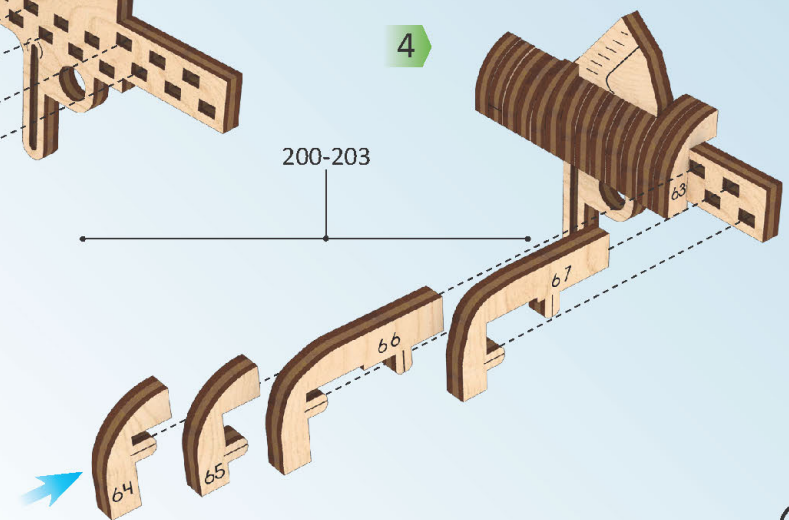
2



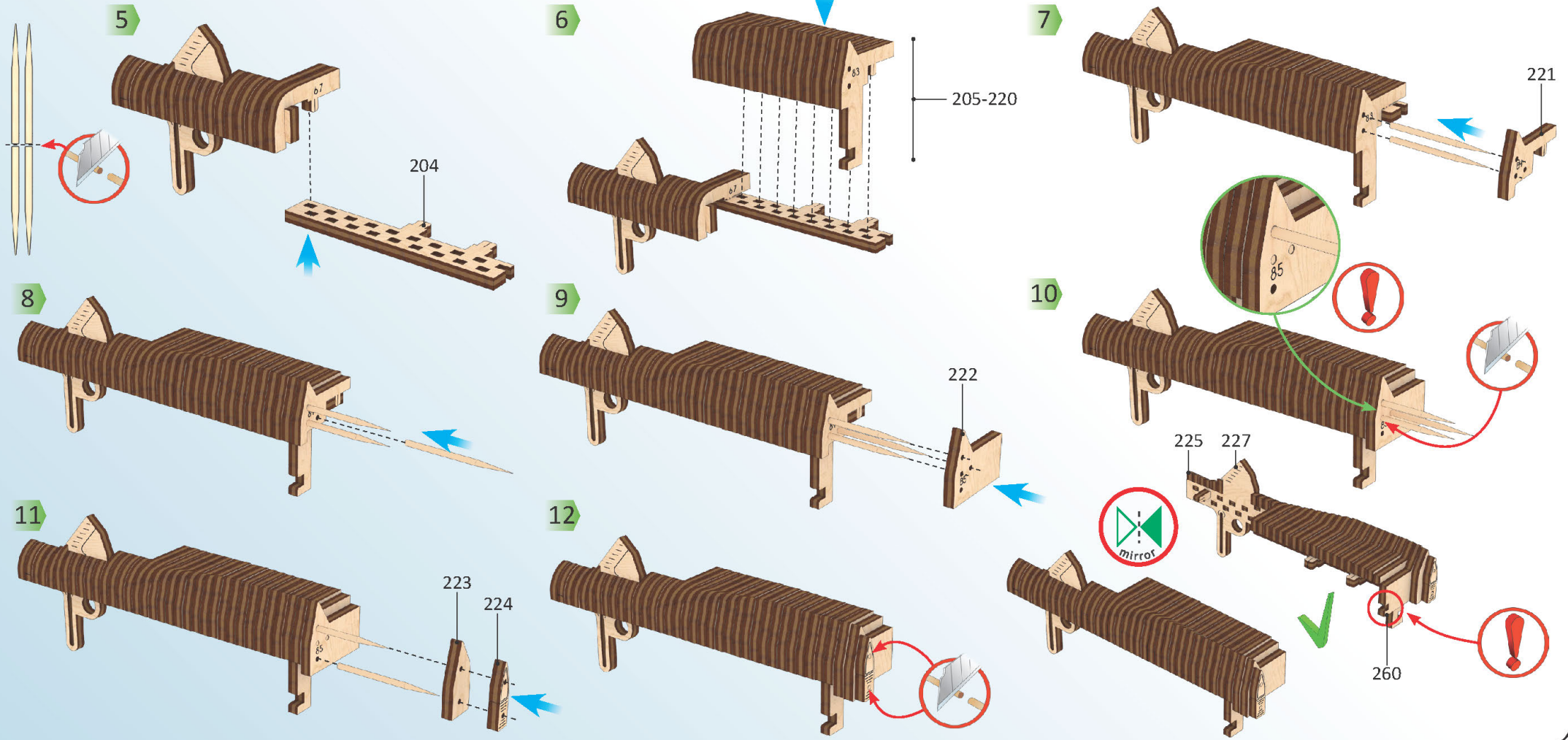
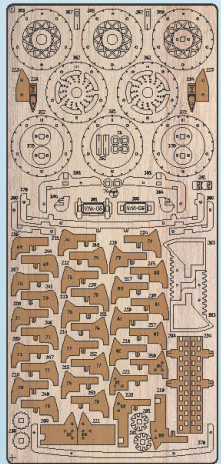
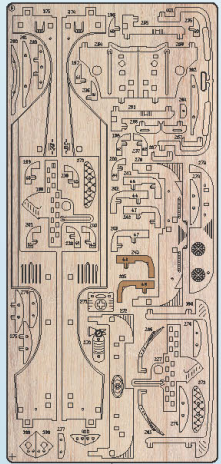
3



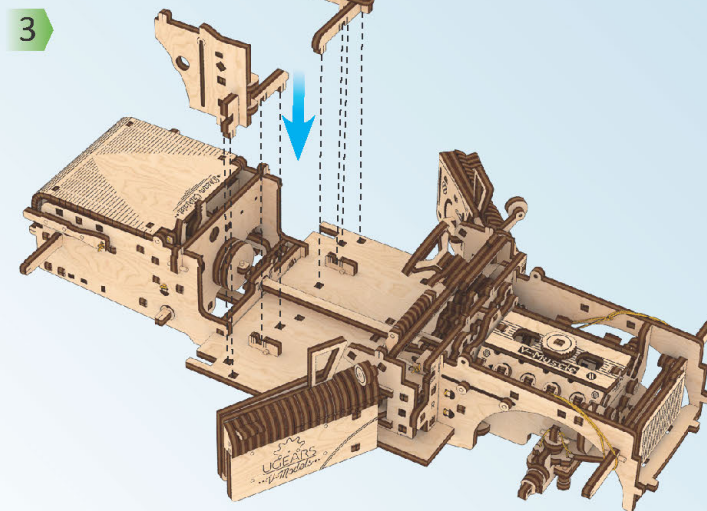
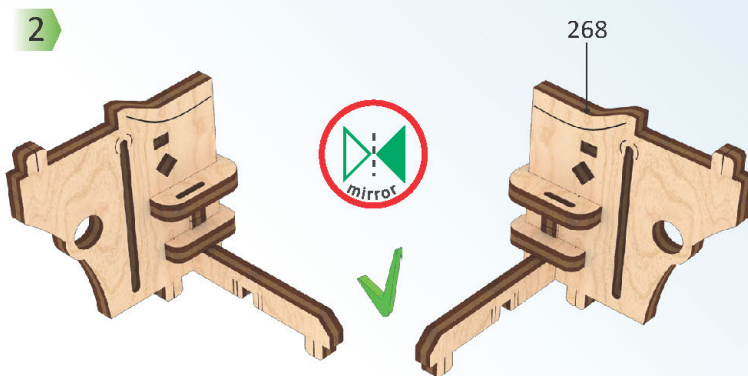
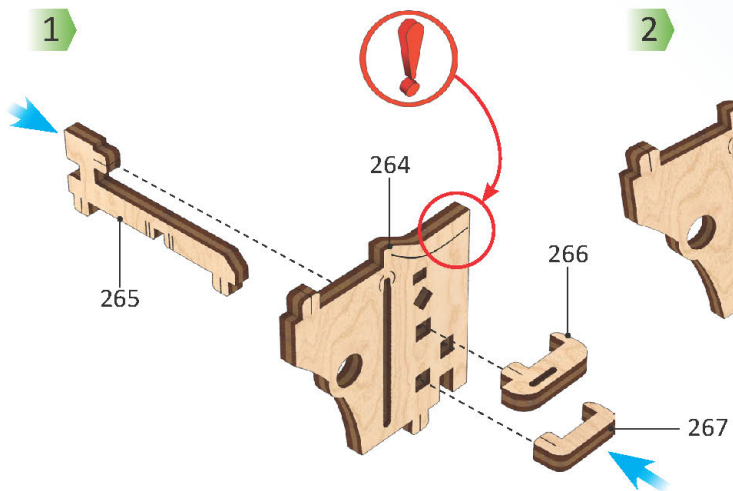
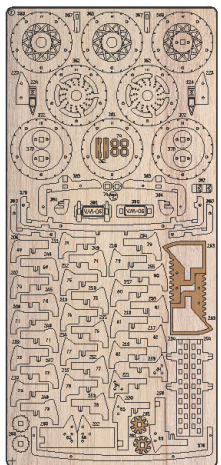
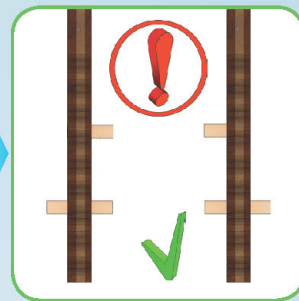
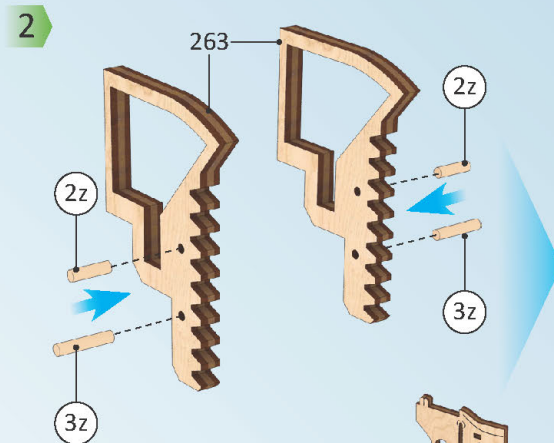
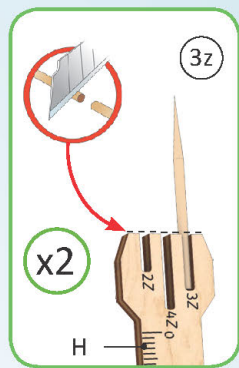
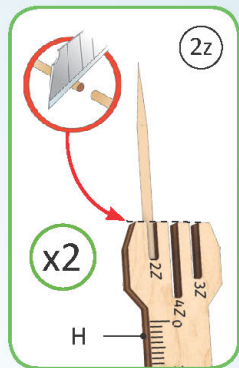
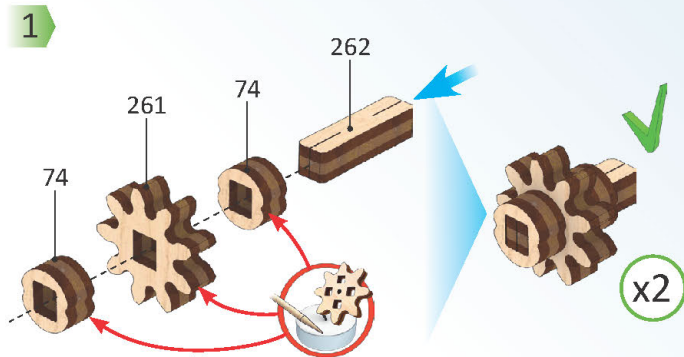
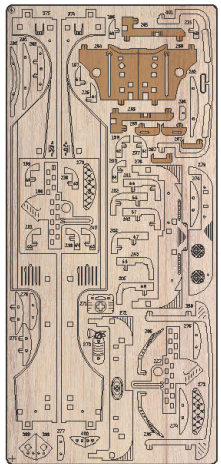
4



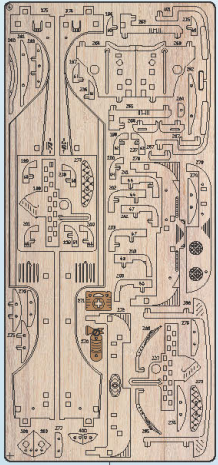




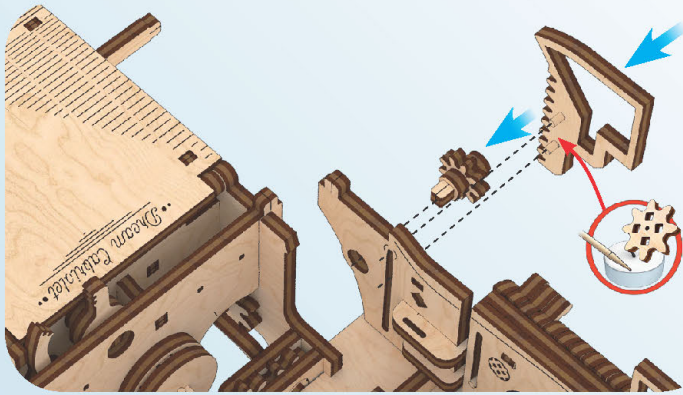




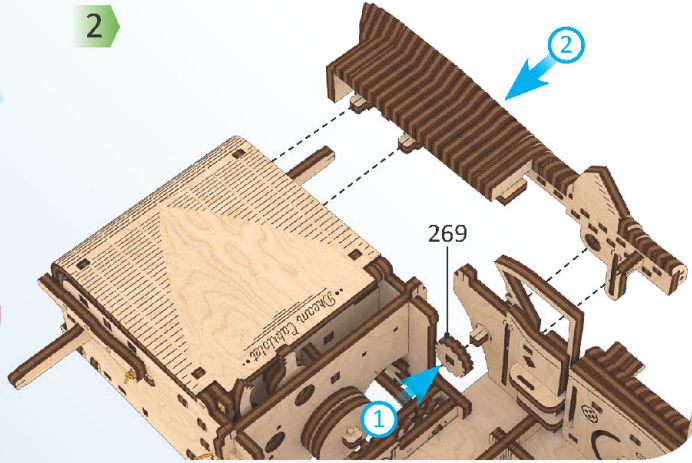




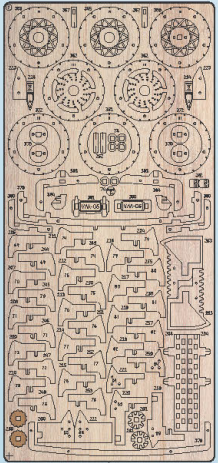
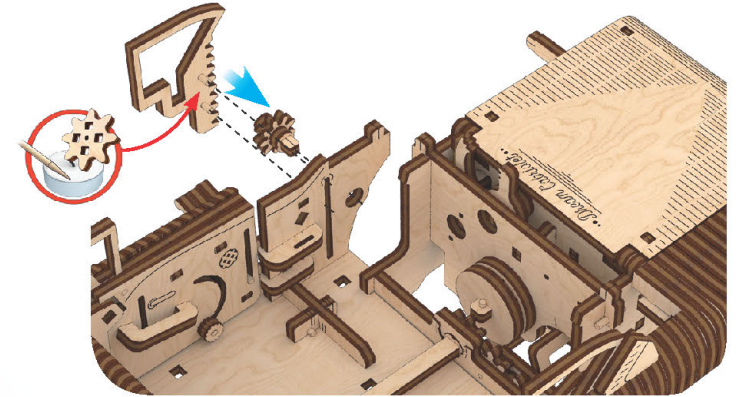
1



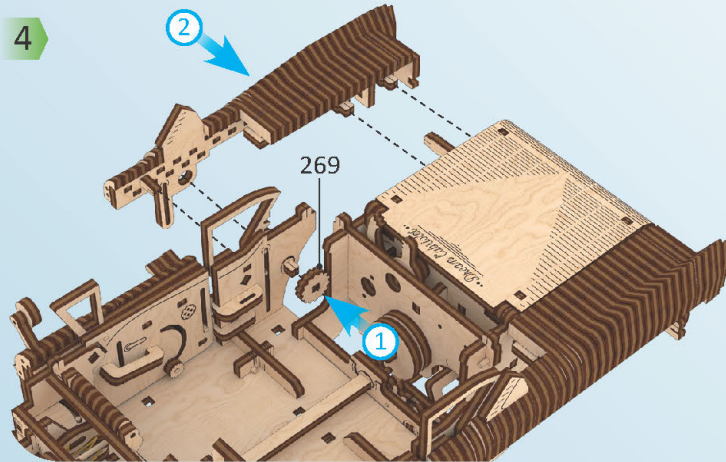
2



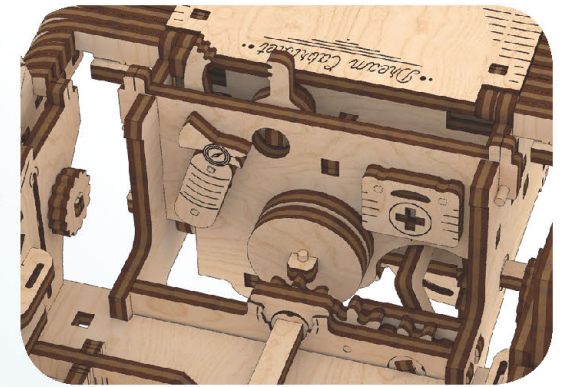
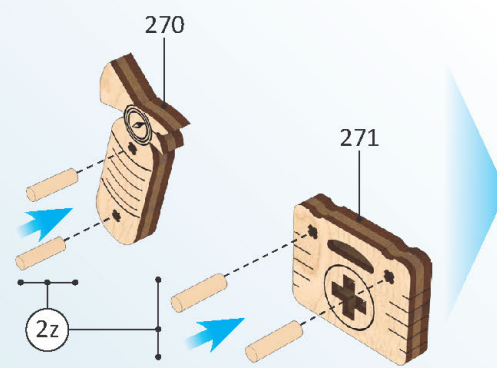
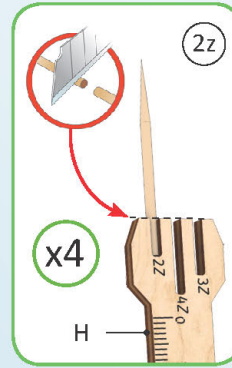
3



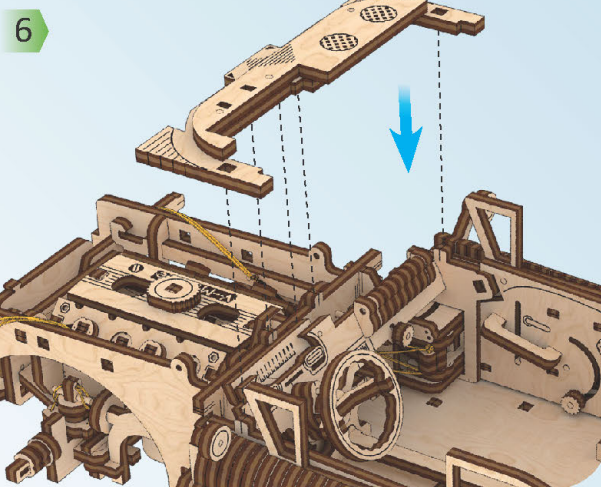
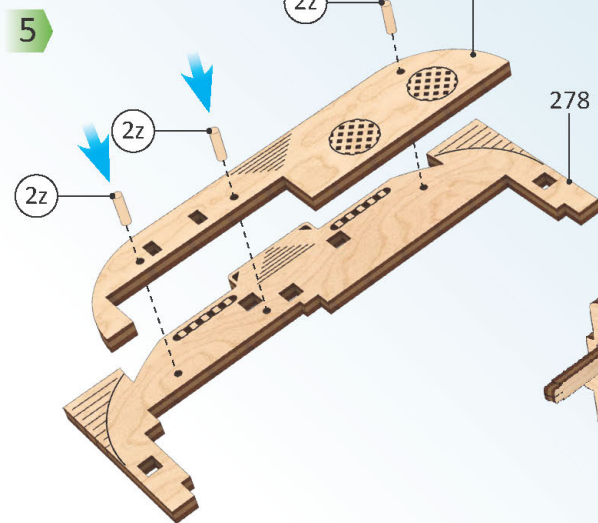
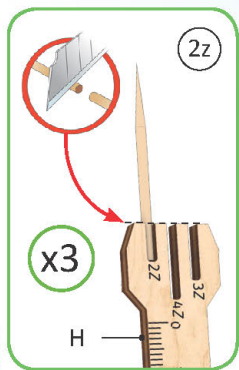
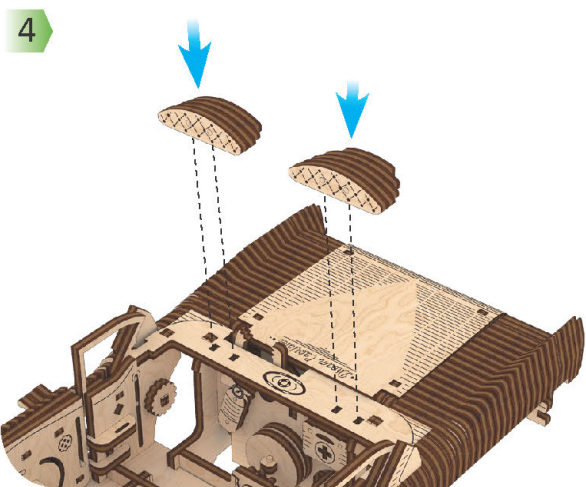
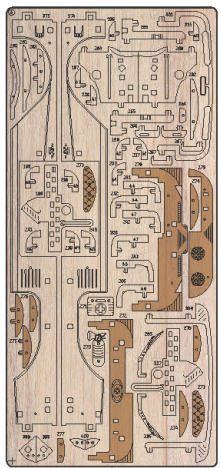
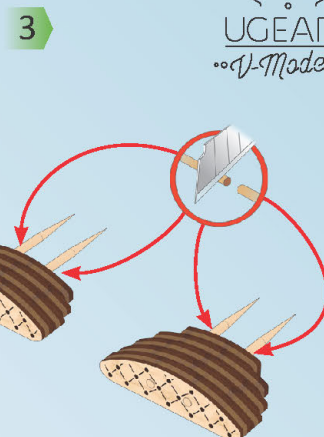
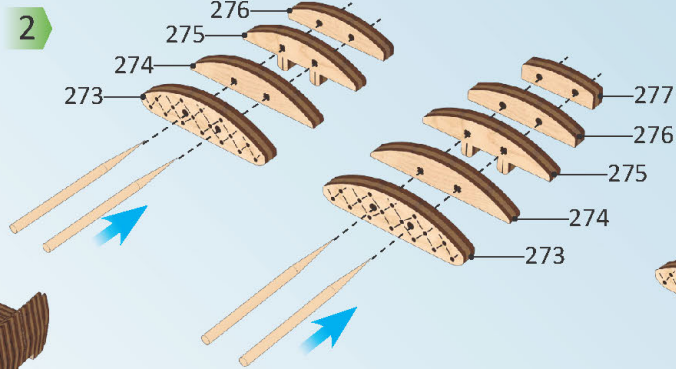
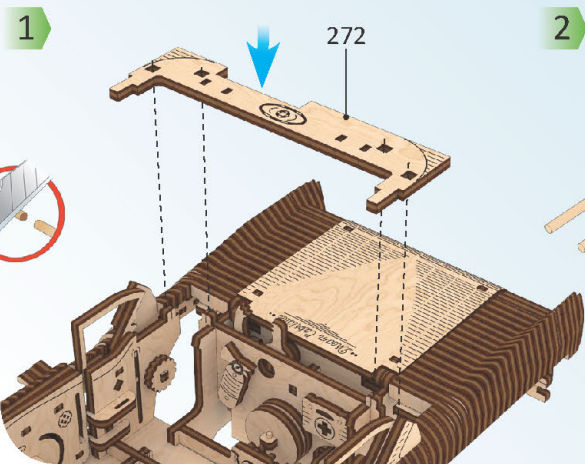
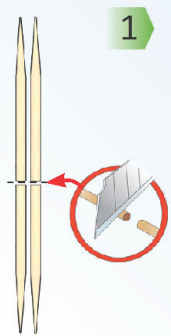
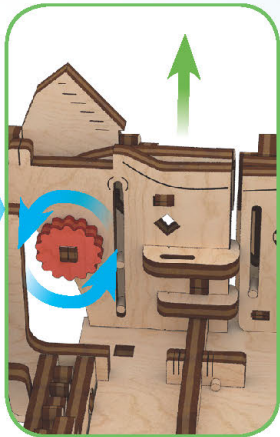
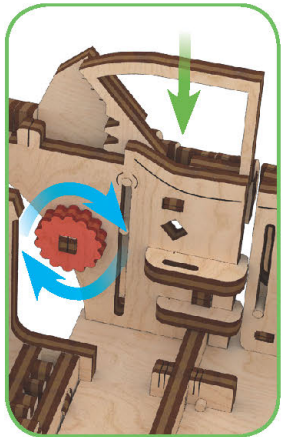
4



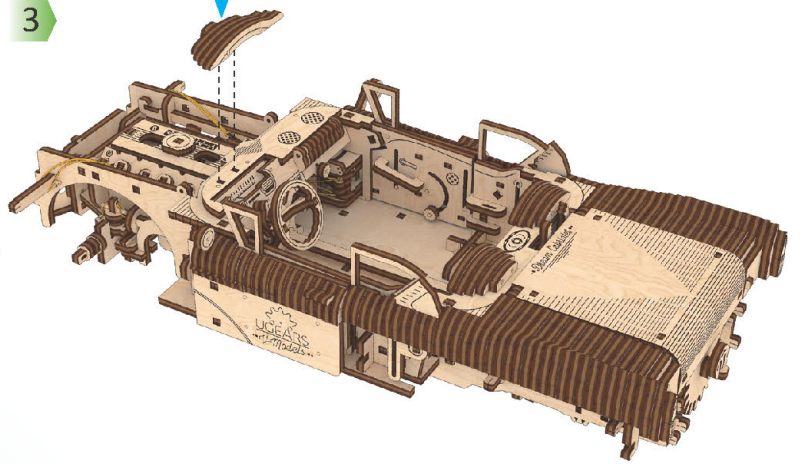
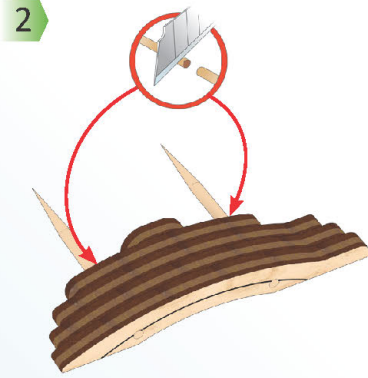
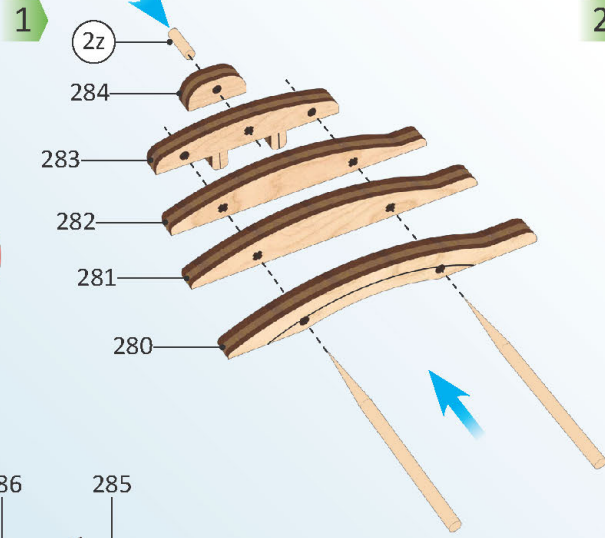
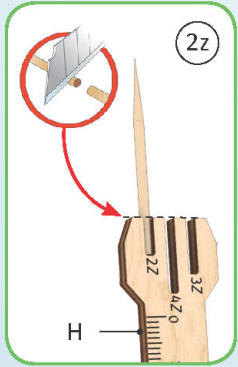
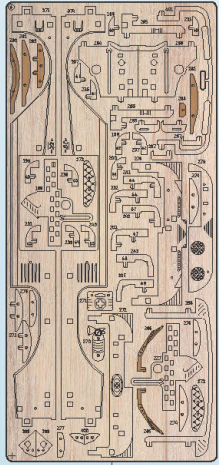
5



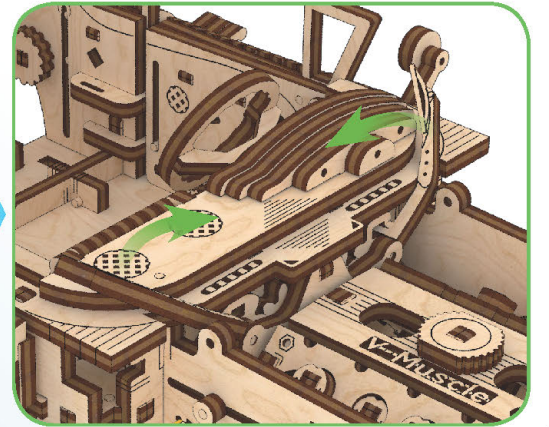
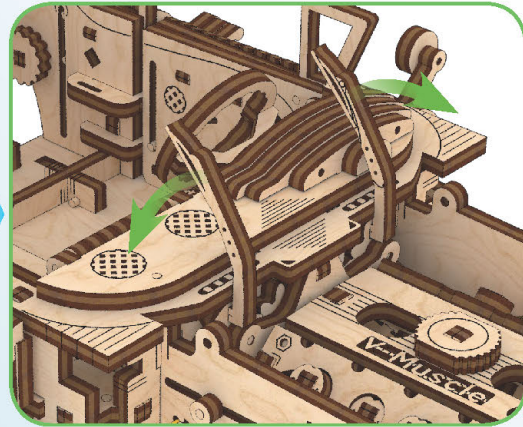
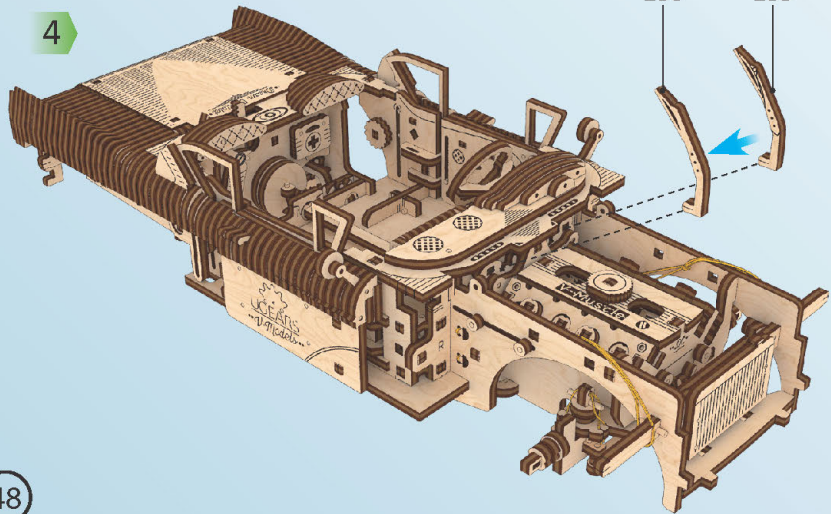




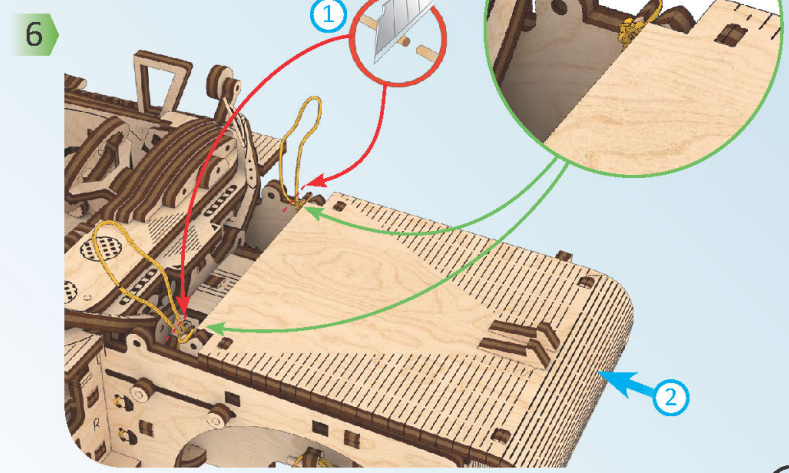
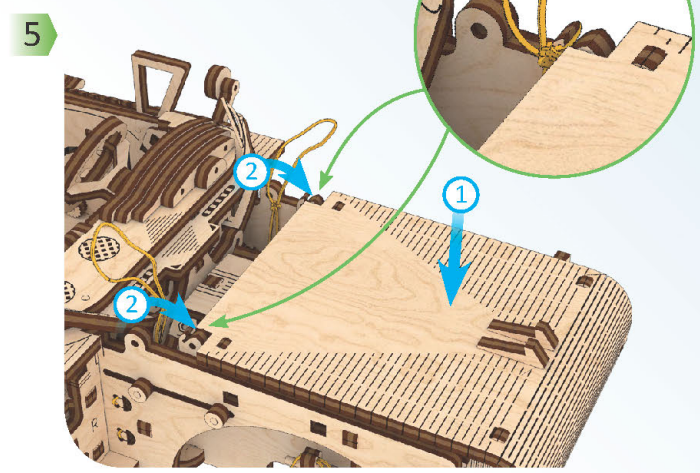
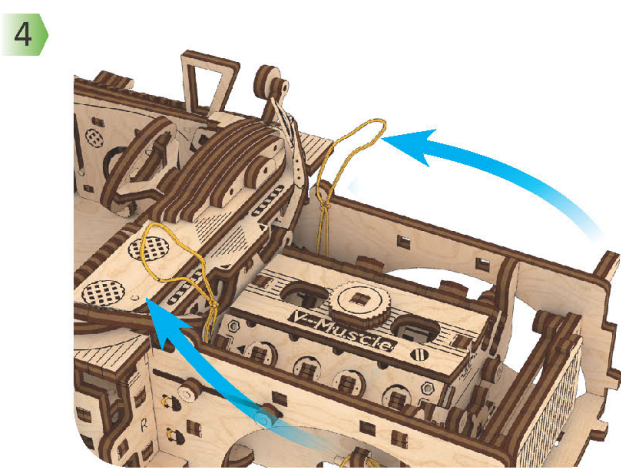
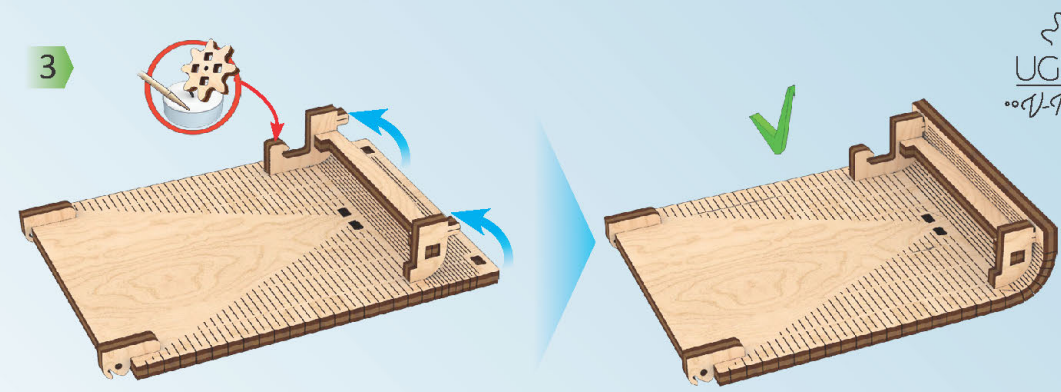
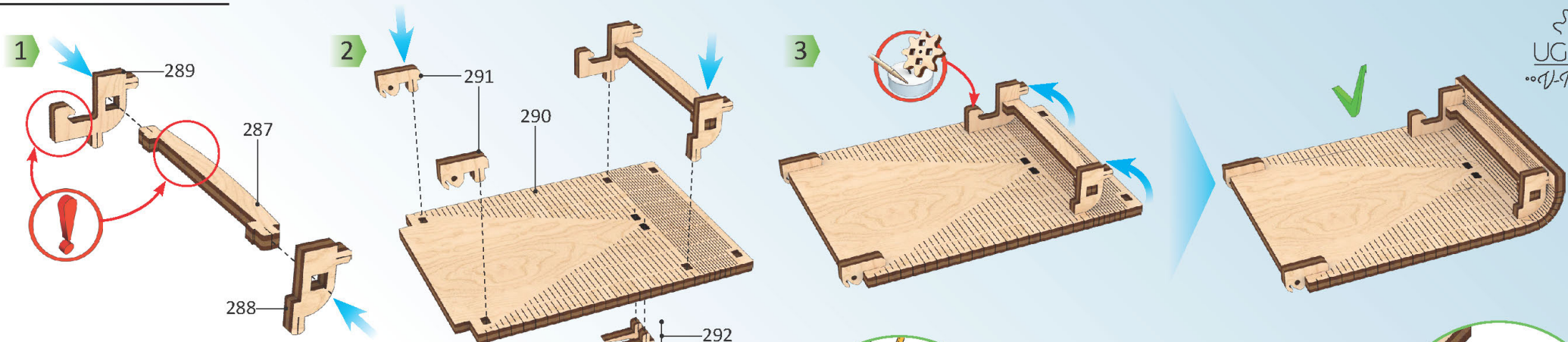
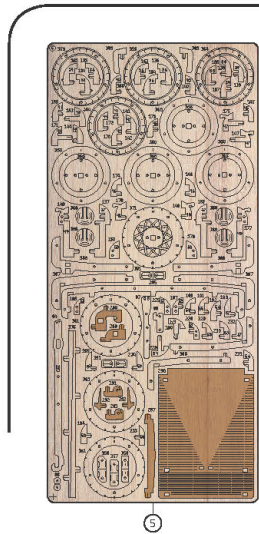




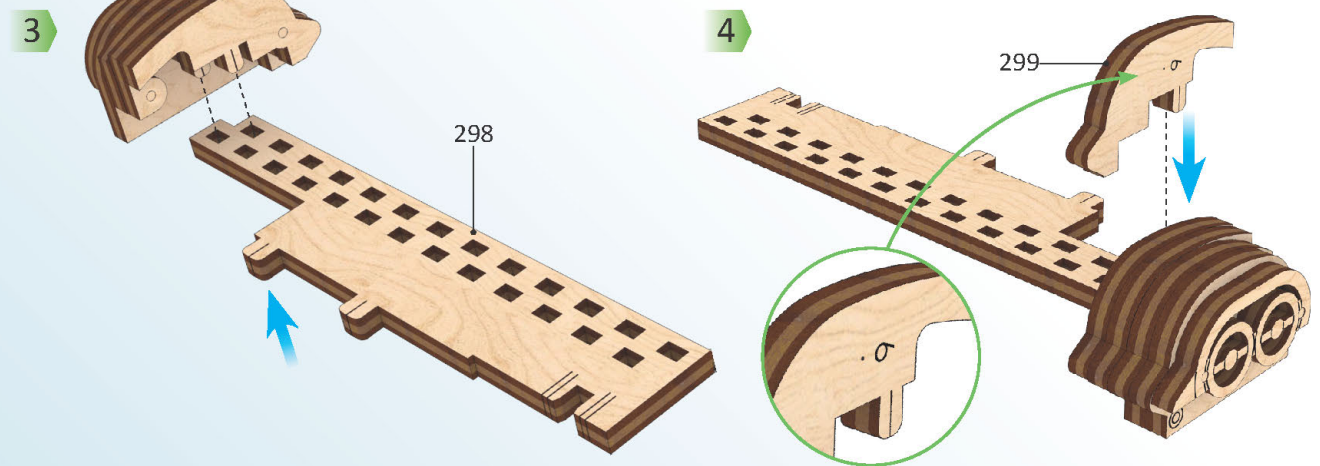
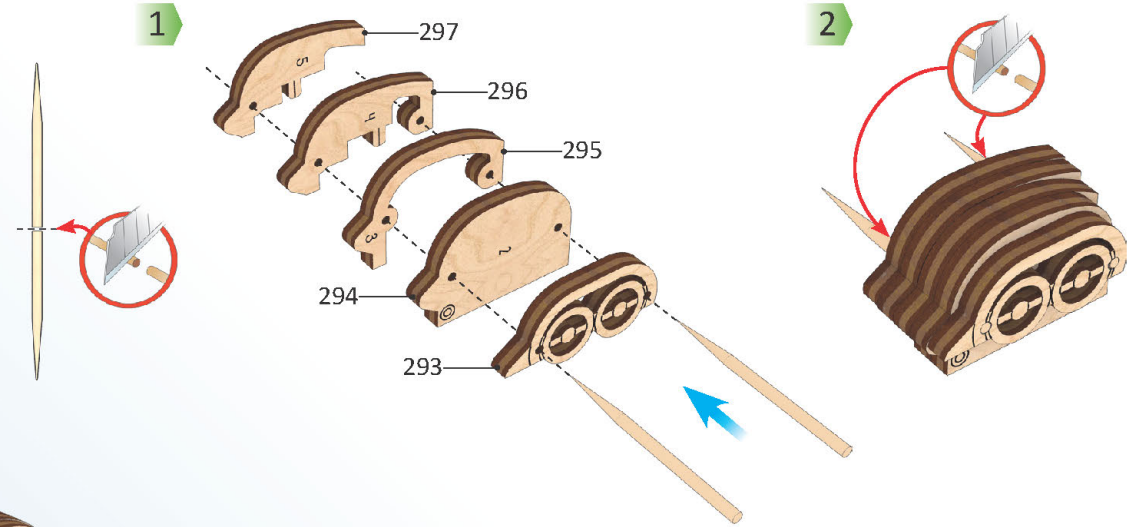
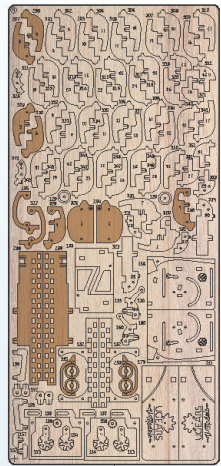
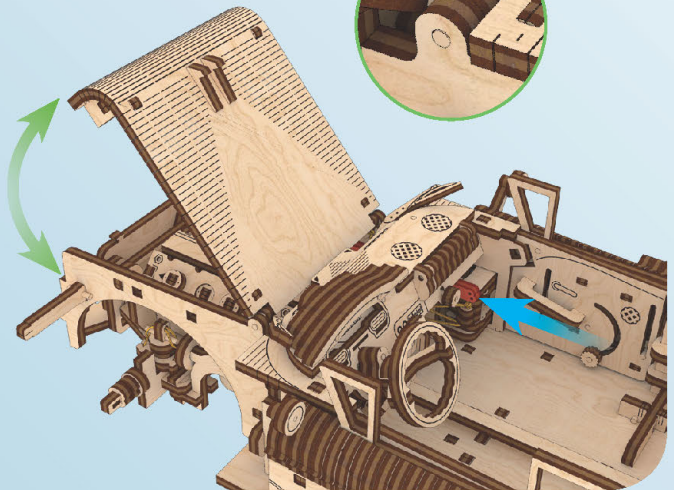
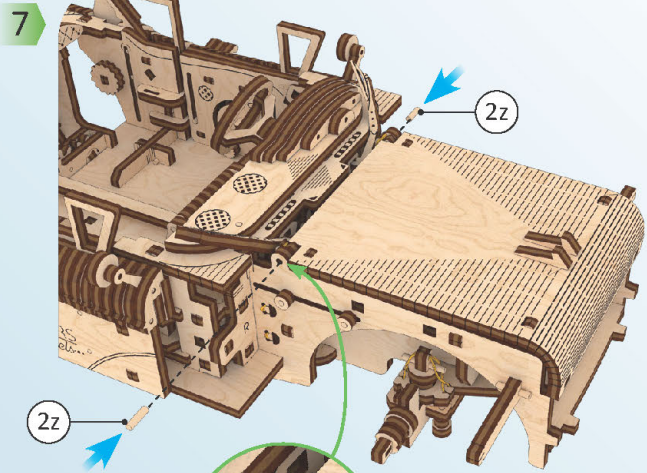
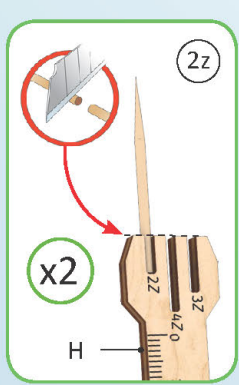
4



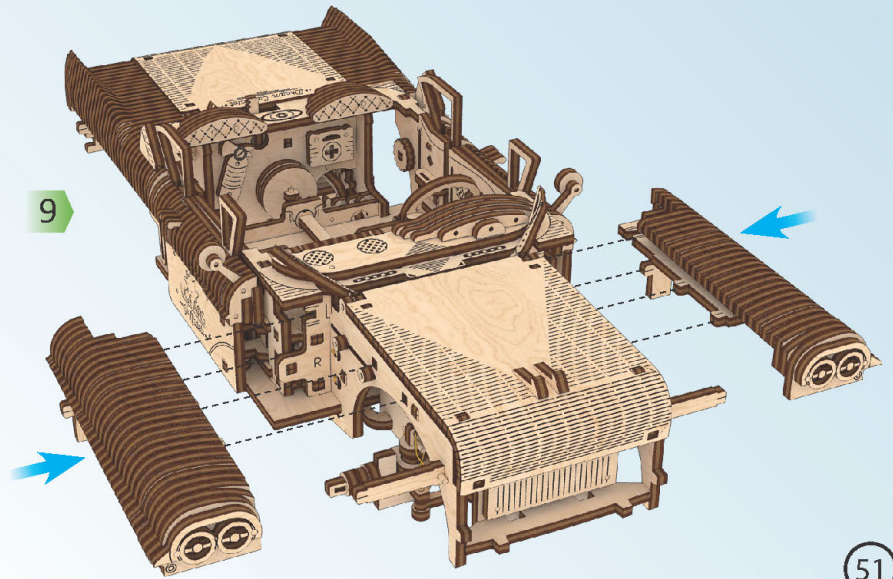
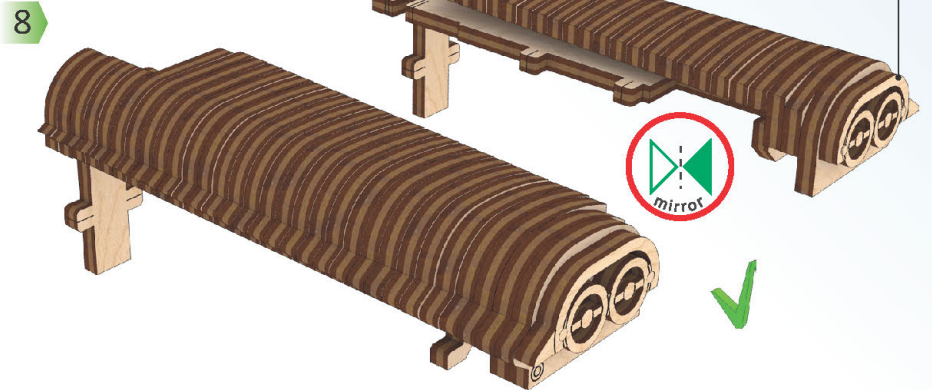
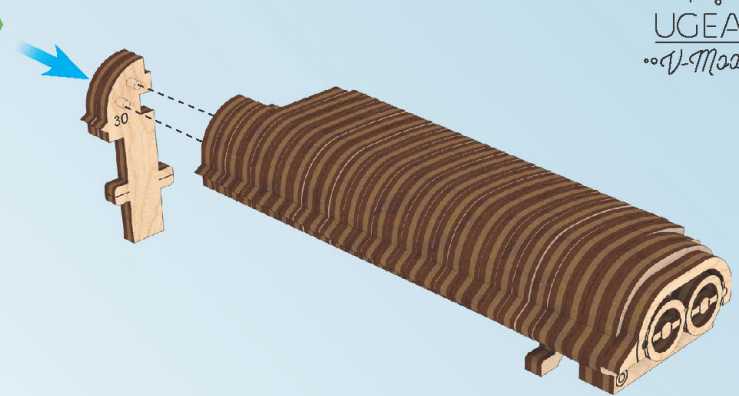
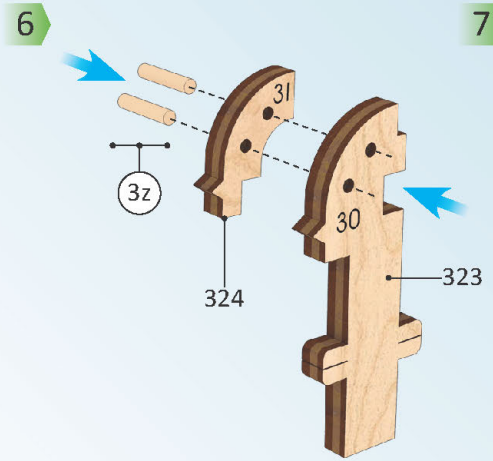
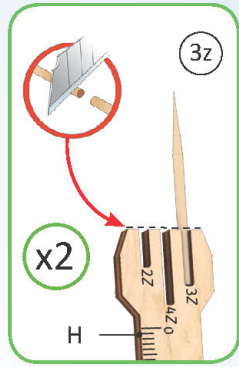
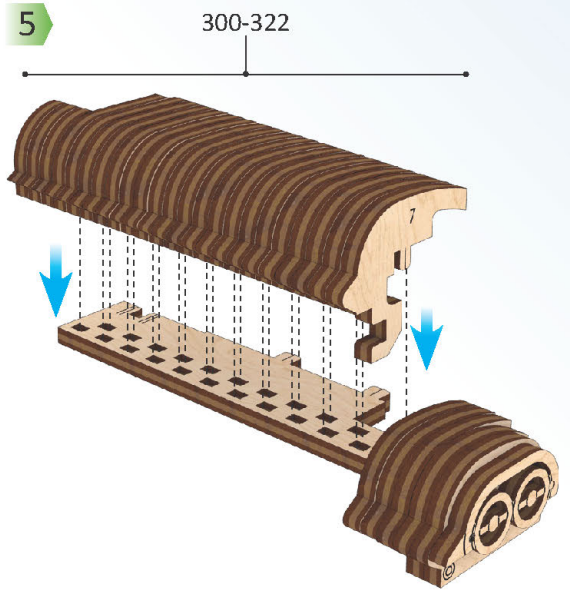
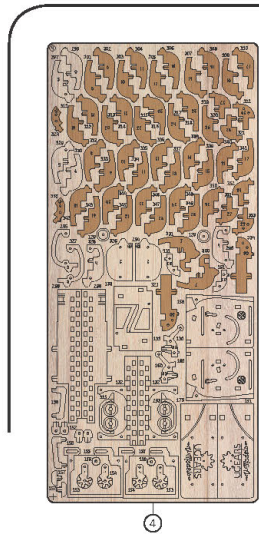




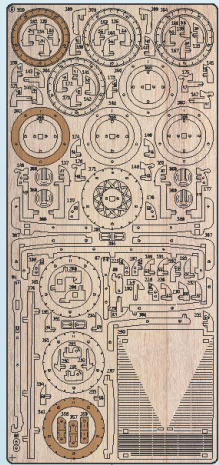




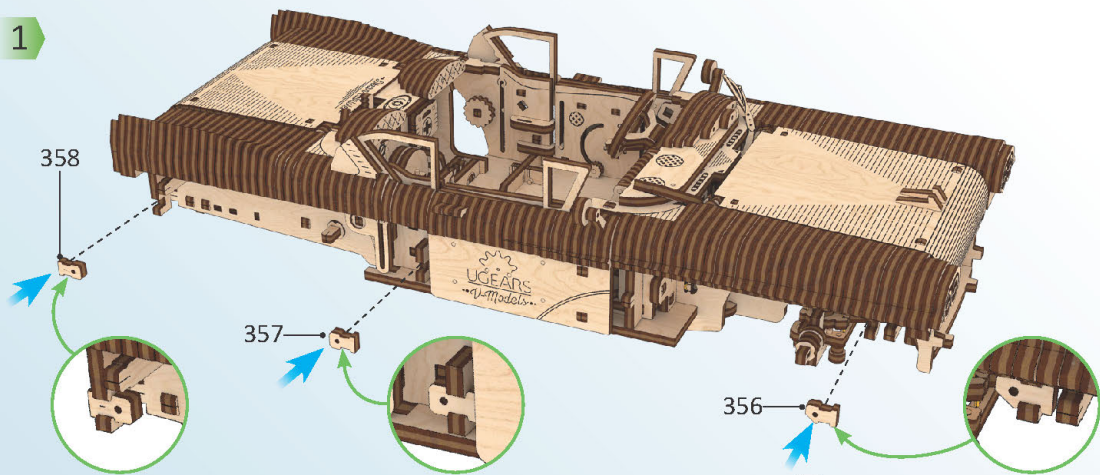




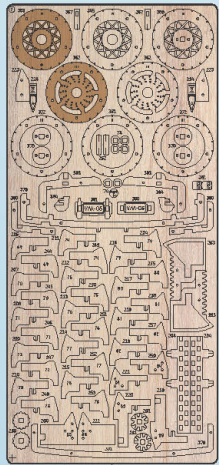
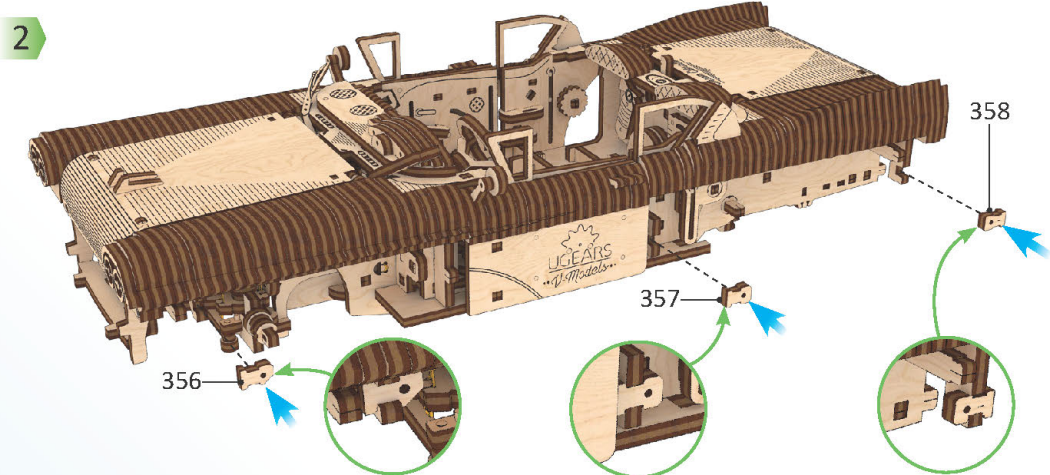




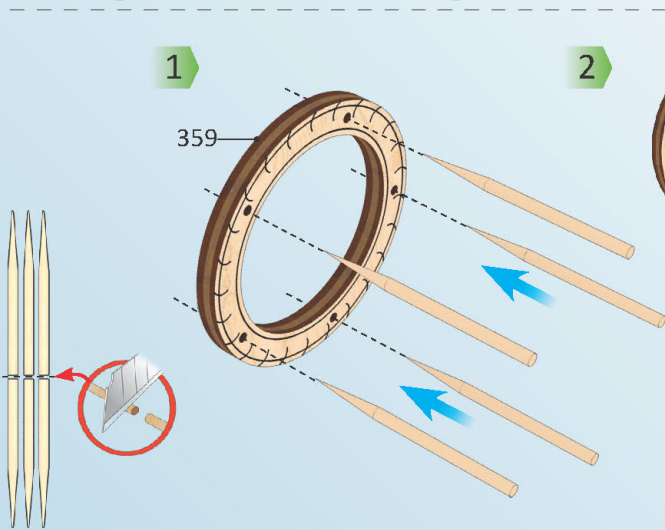
1



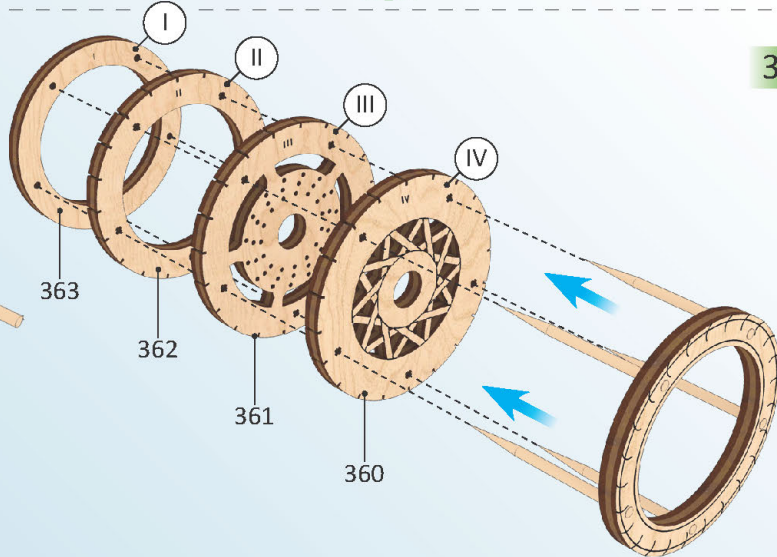
2



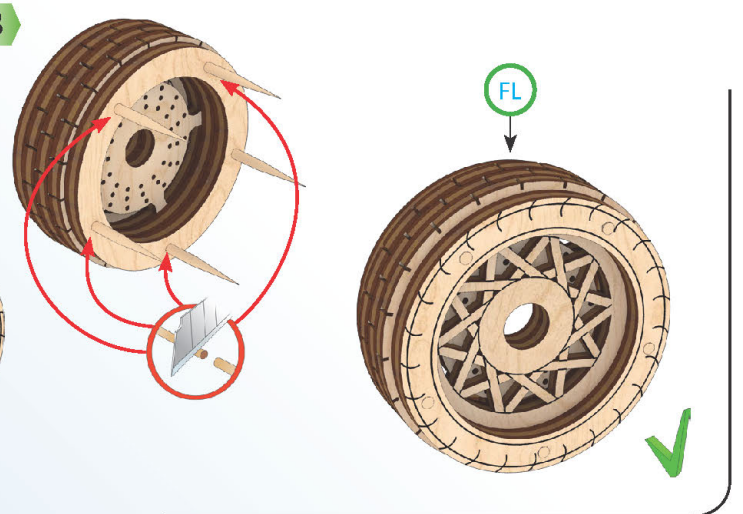
1



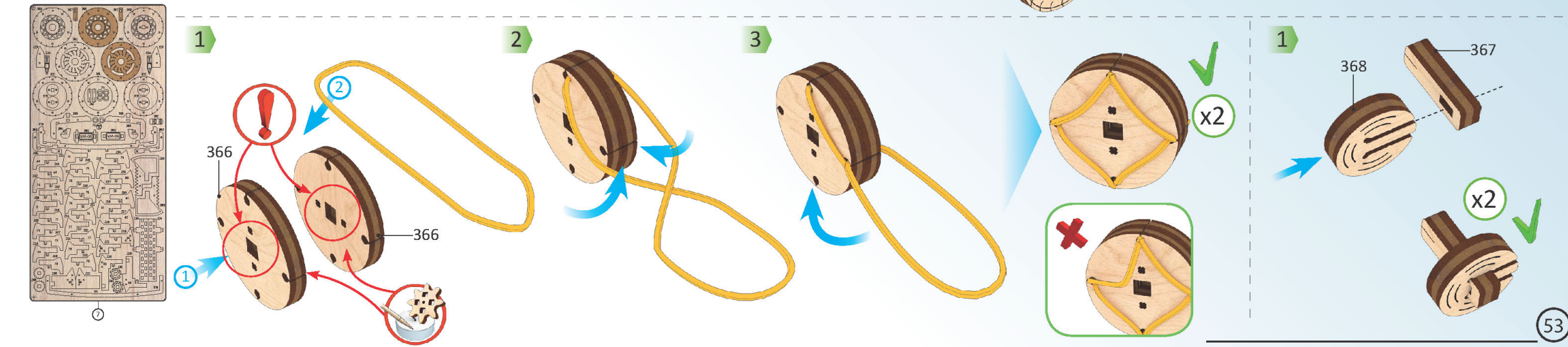
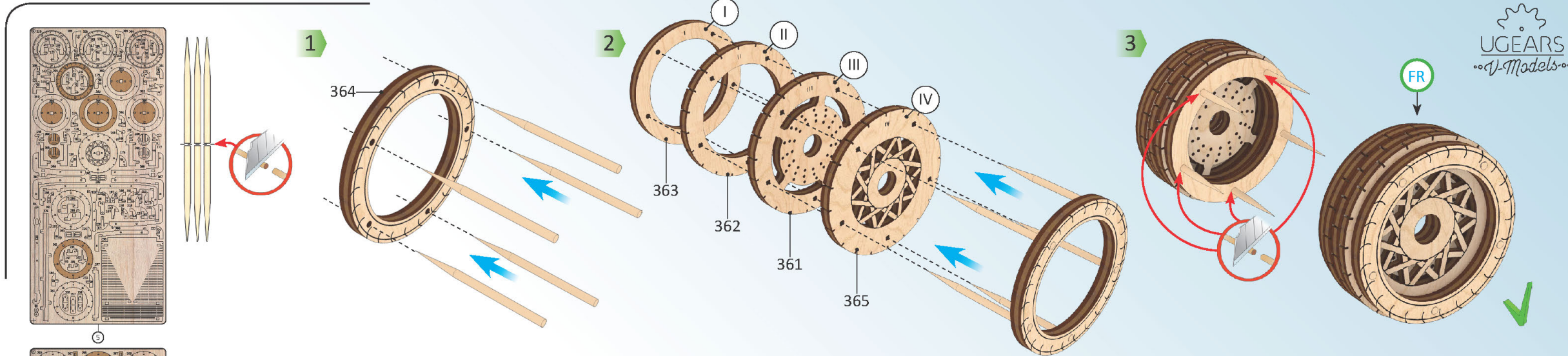
2



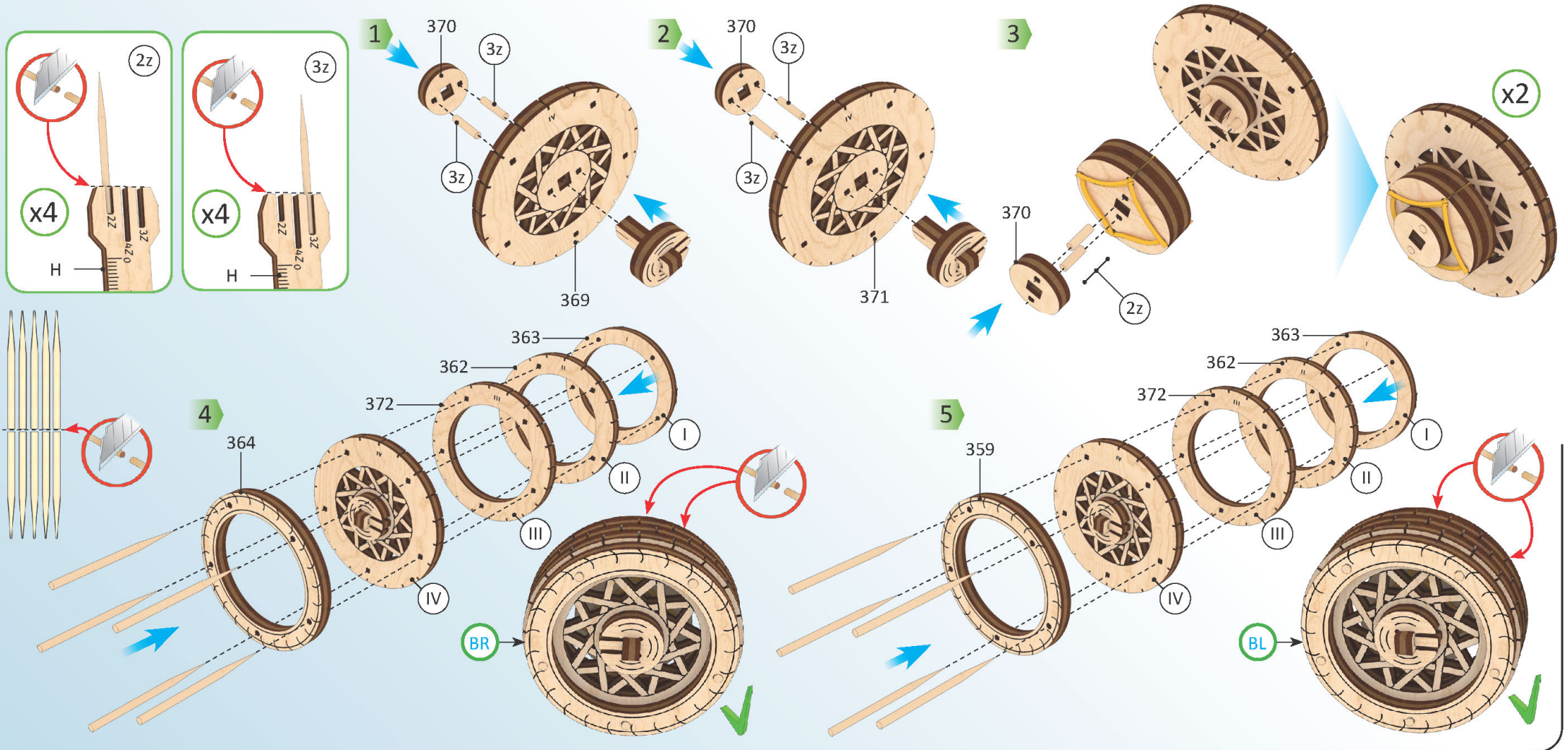
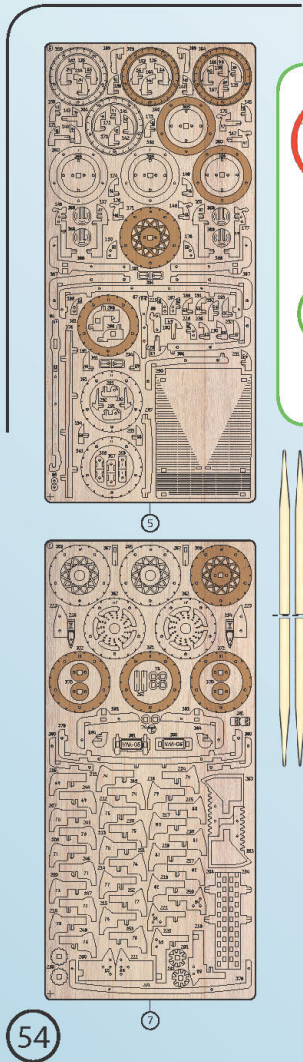
3



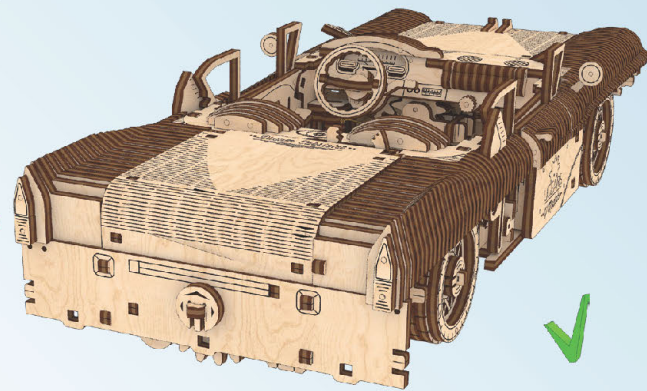
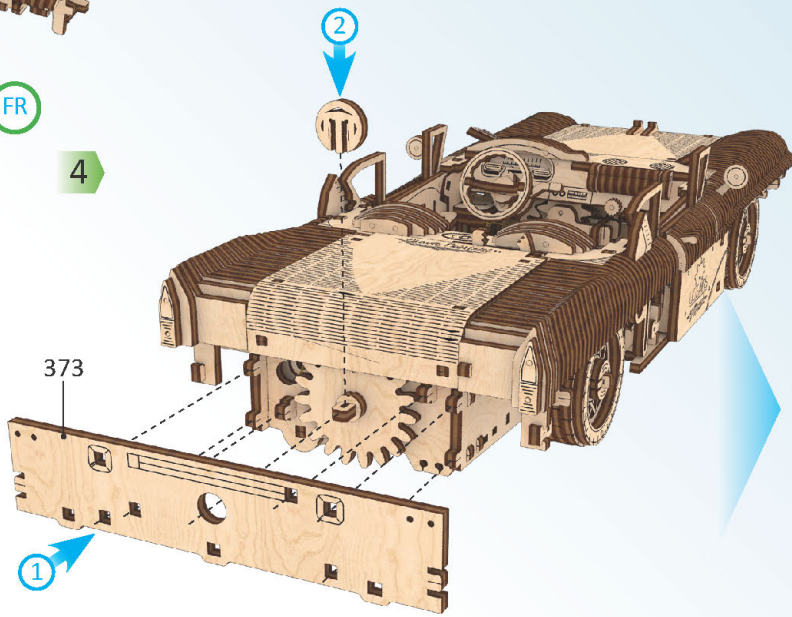
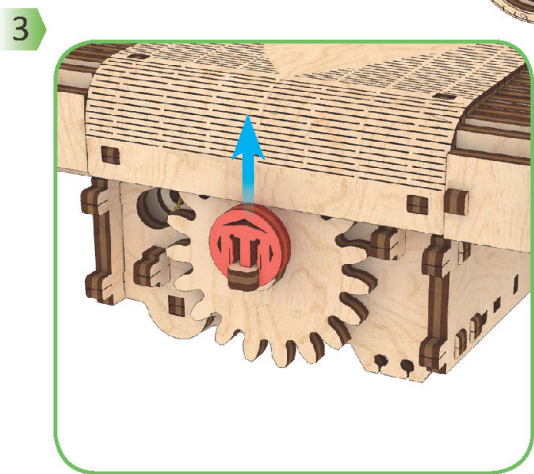
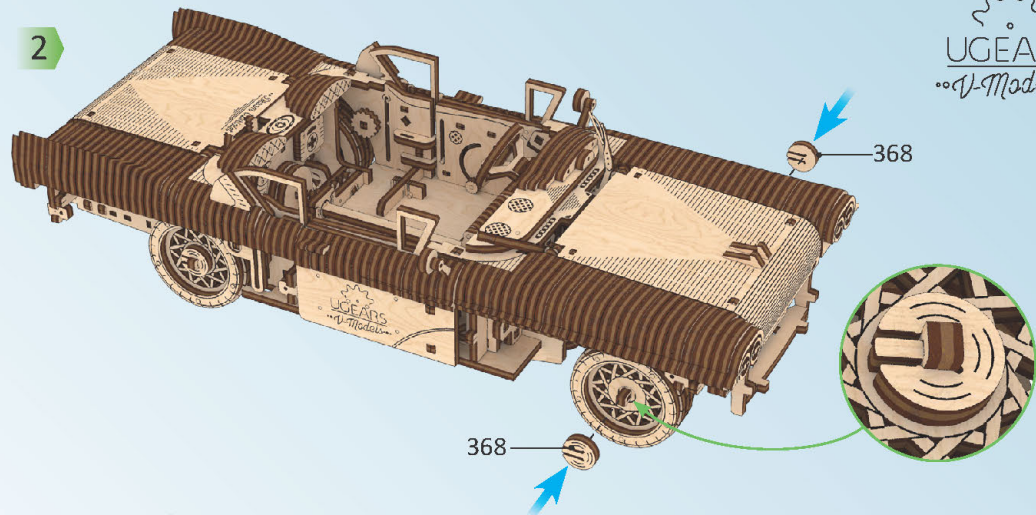
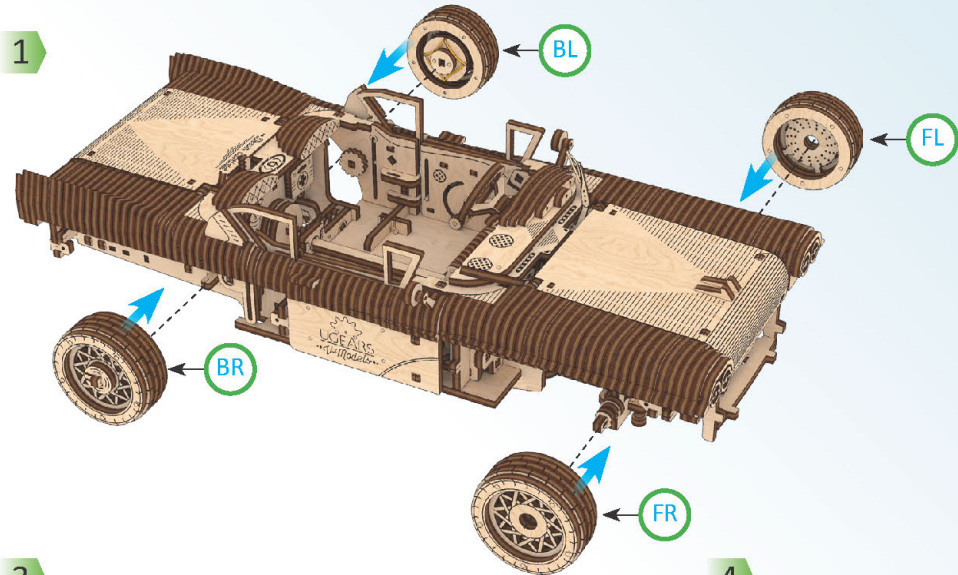
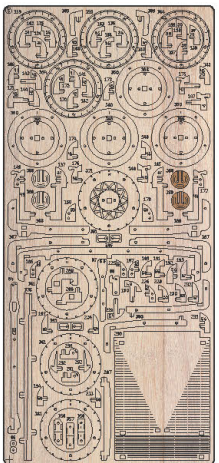
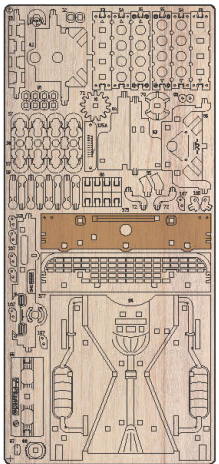




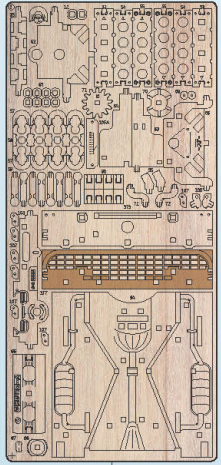




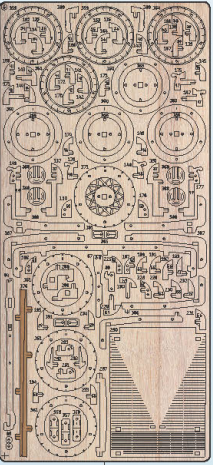




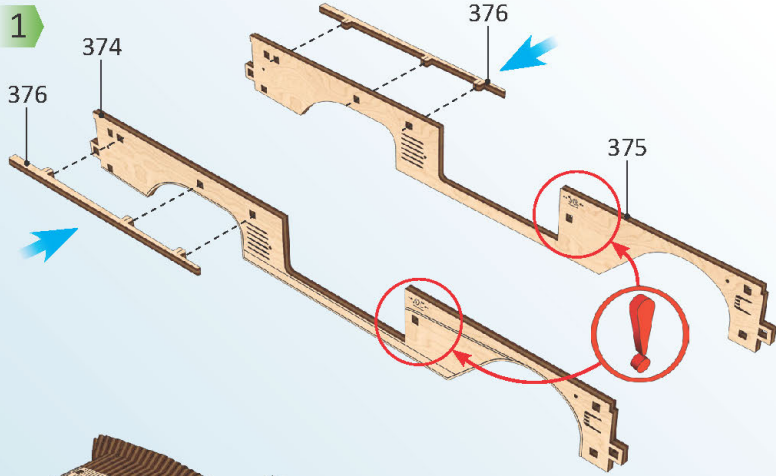




2



5



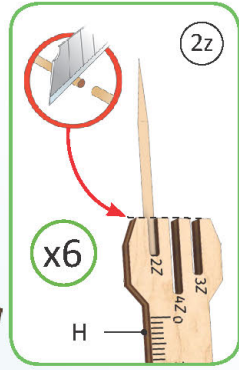
1

374

376

376

375



2z

x6

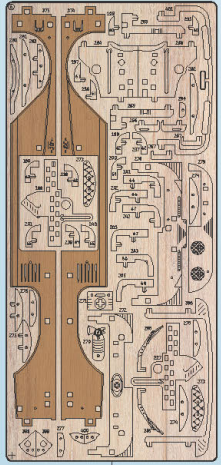
H

2

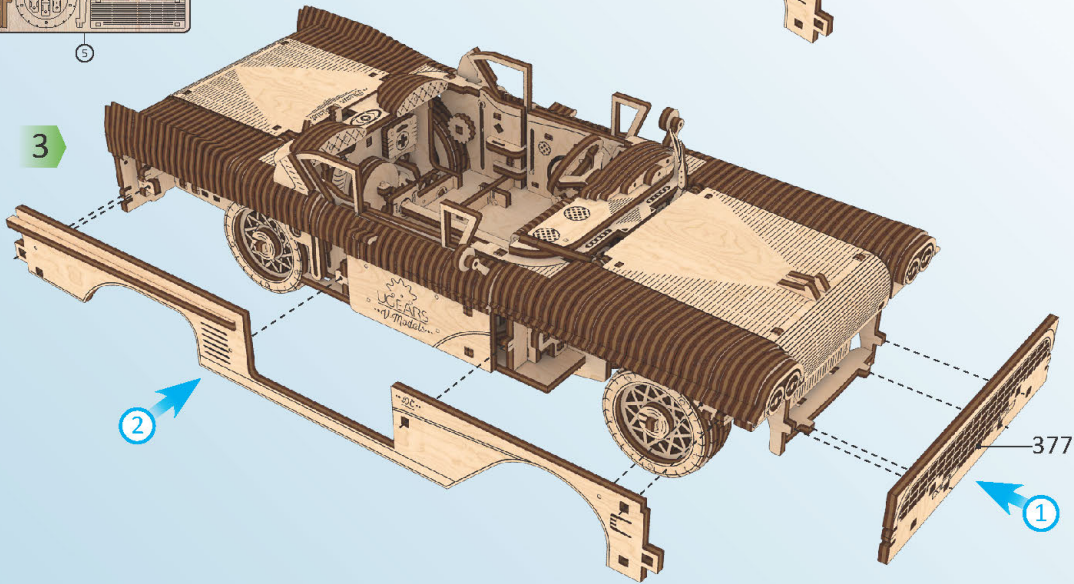
2z

2z

2z



6



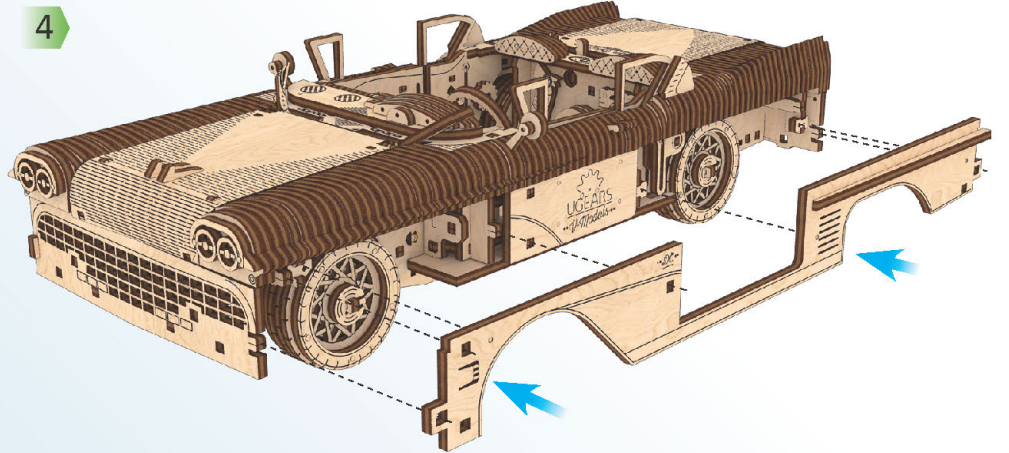
3

2

1

377

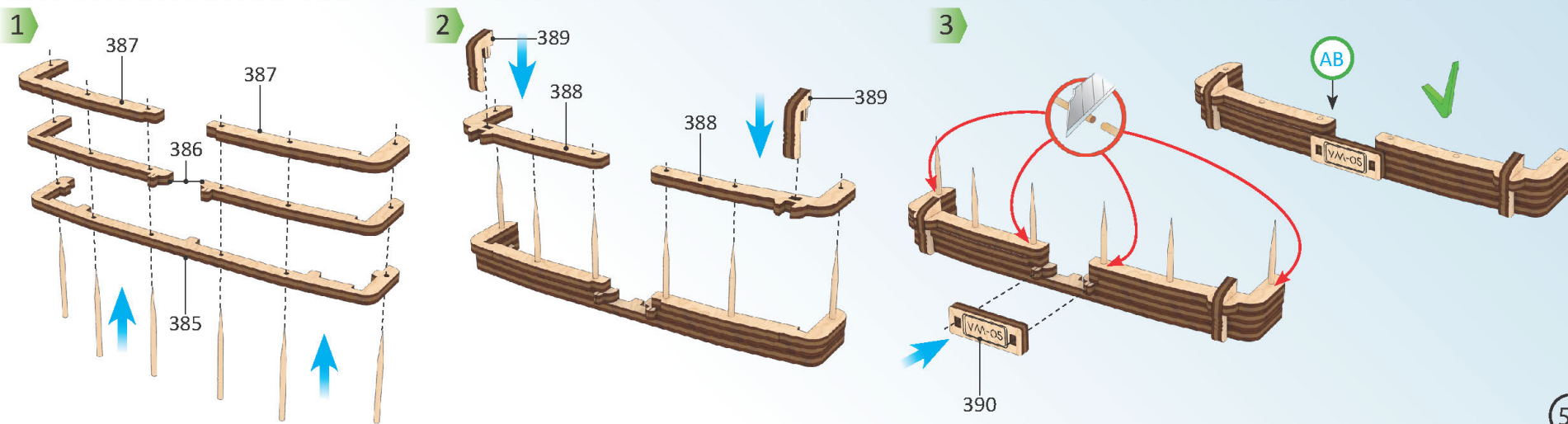
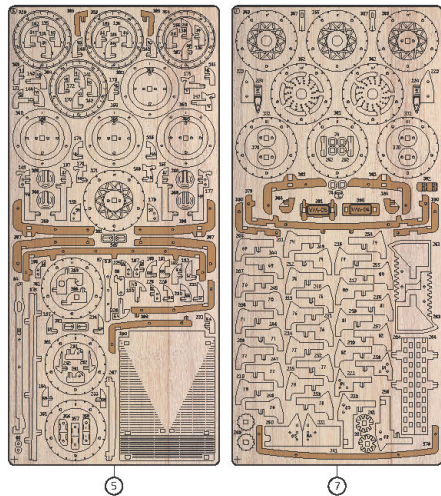
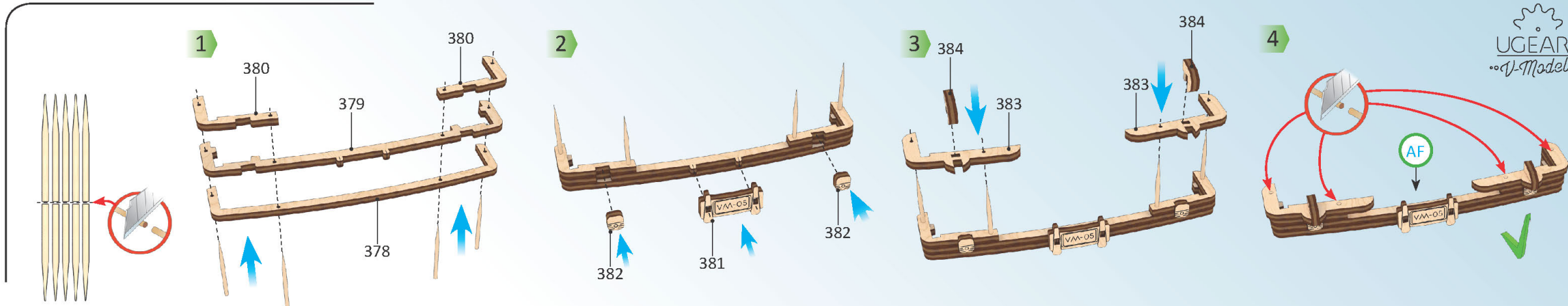
4



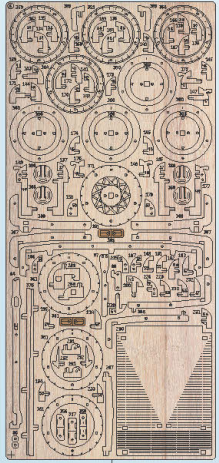
2z

56

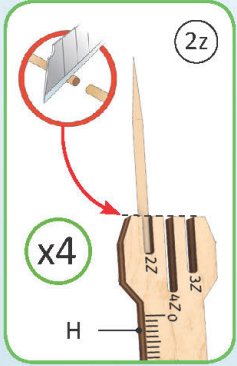




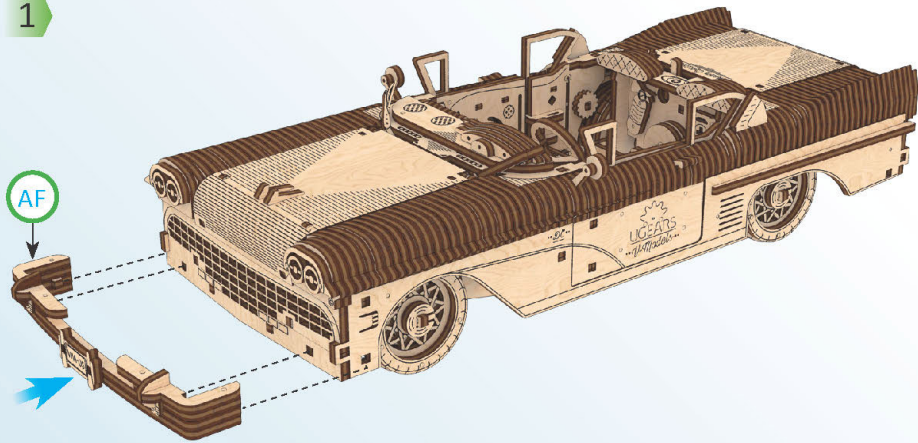




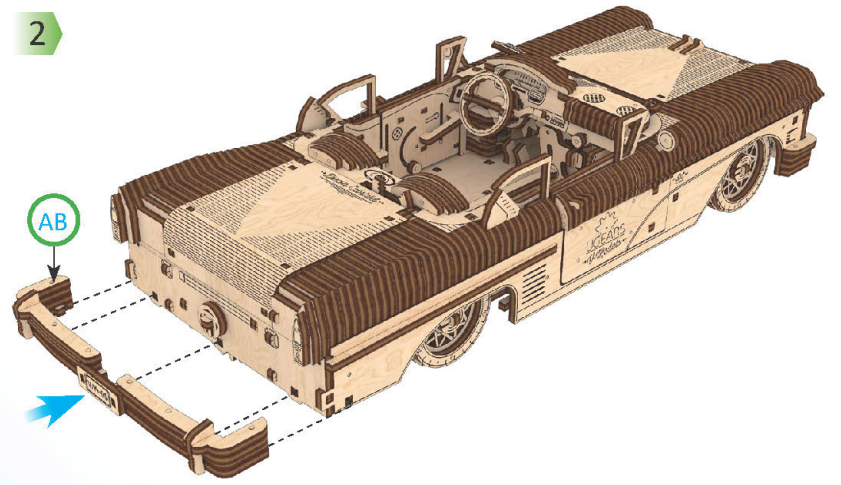
5



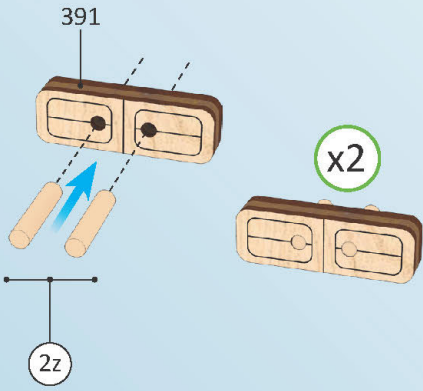
1



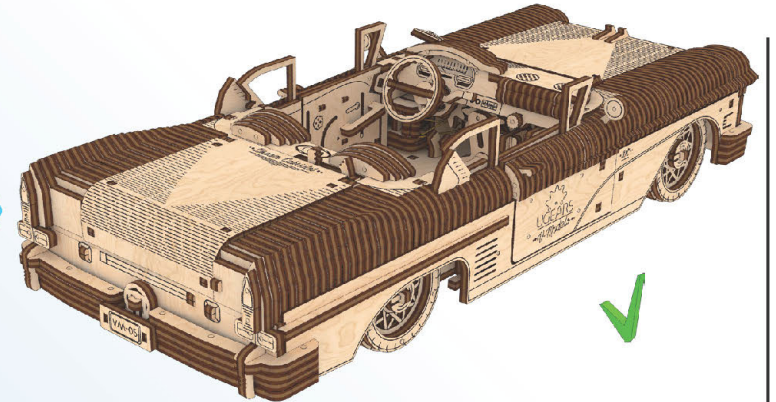
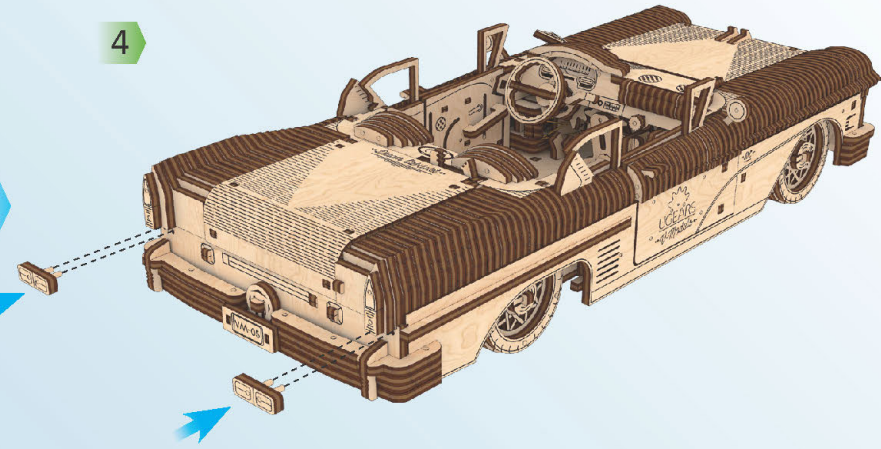
2



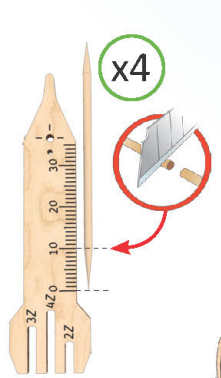
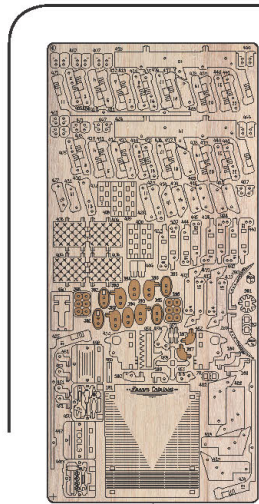
3



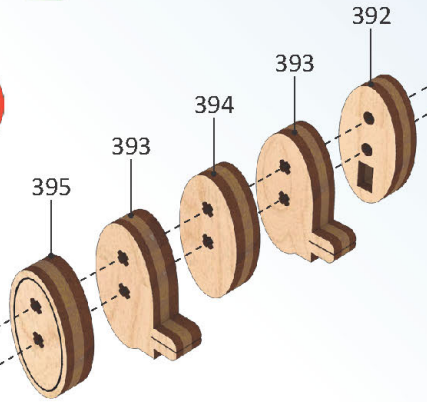
4



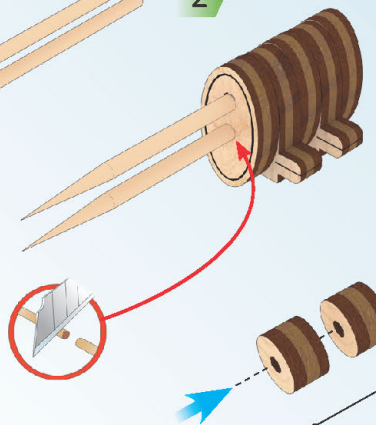




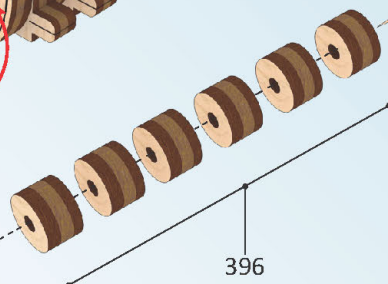
1



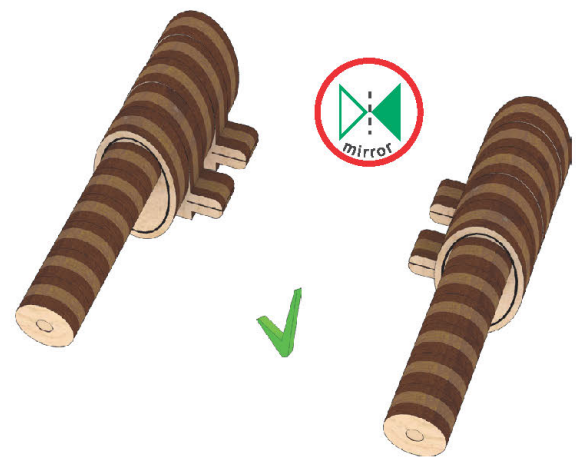
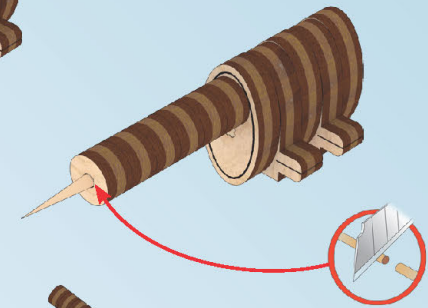
2



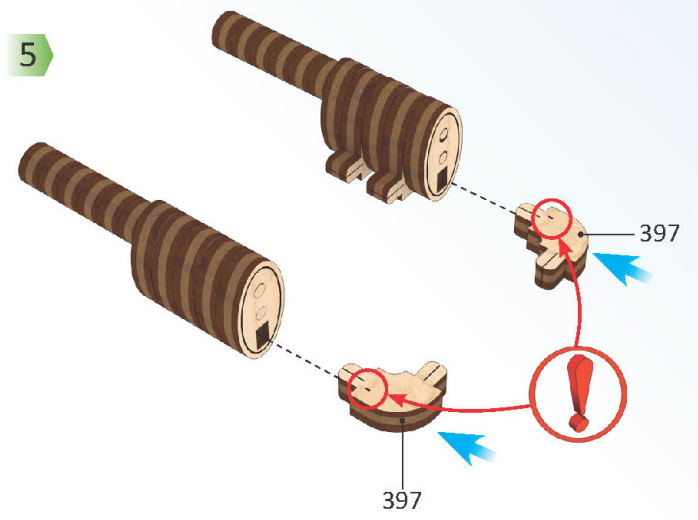
3



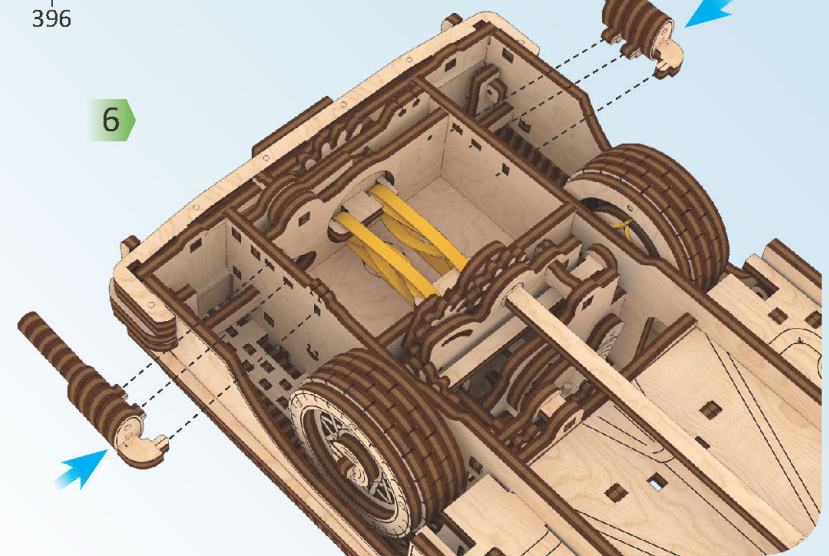
4



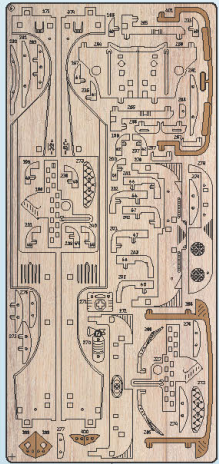
5



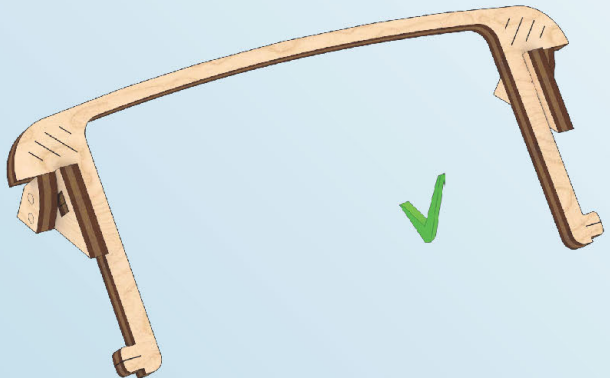
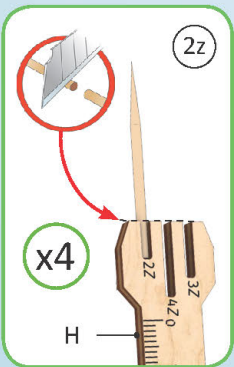
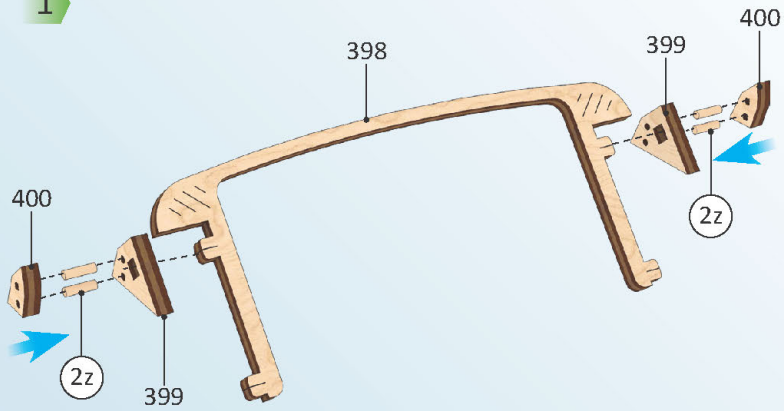
6



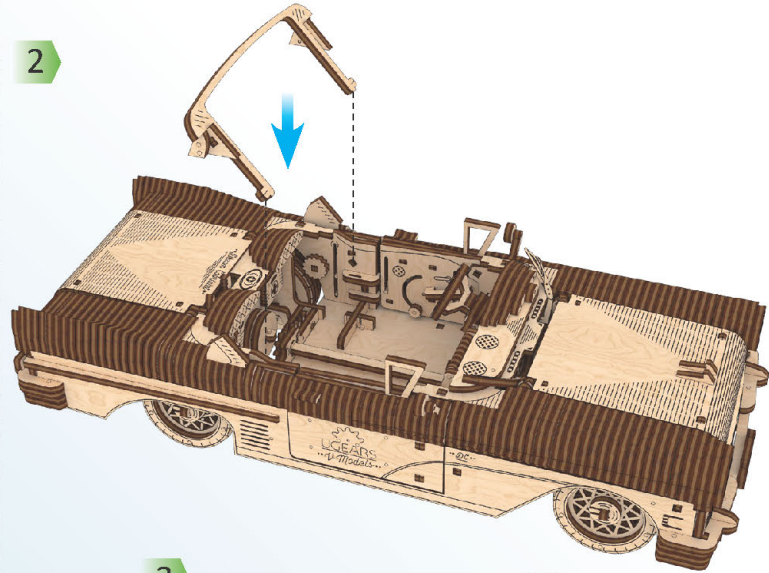




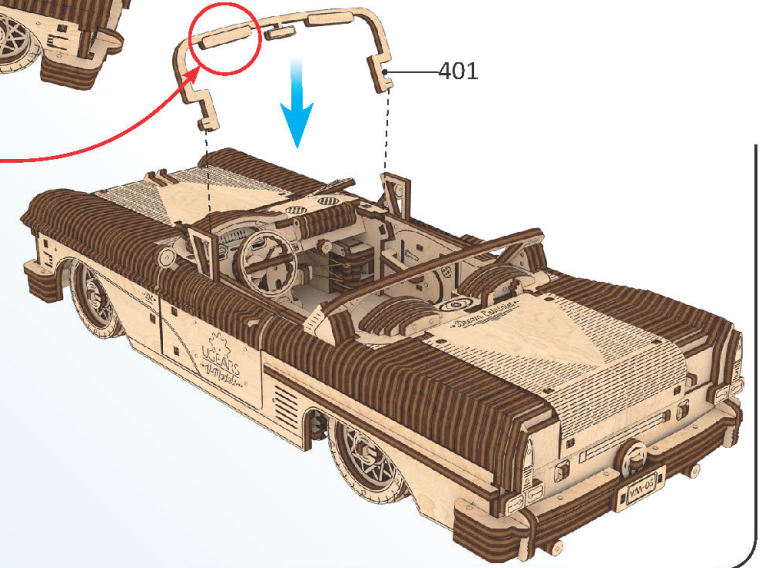
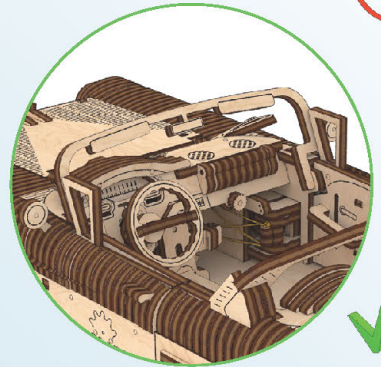
1



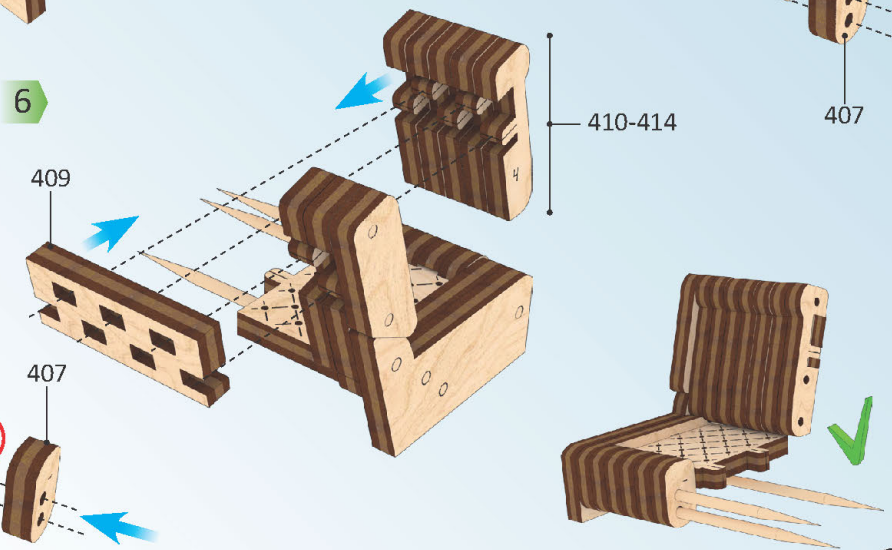
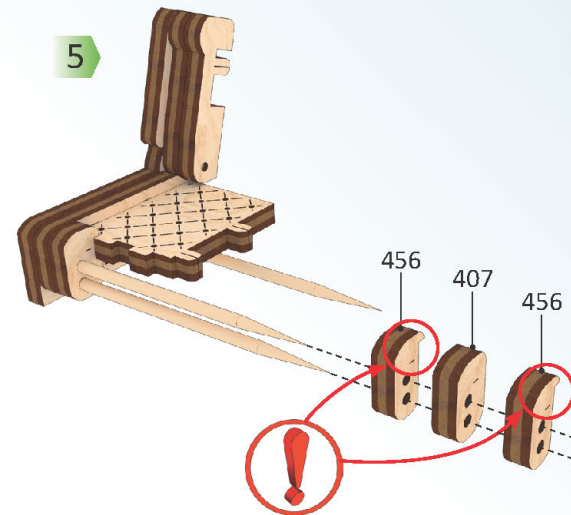
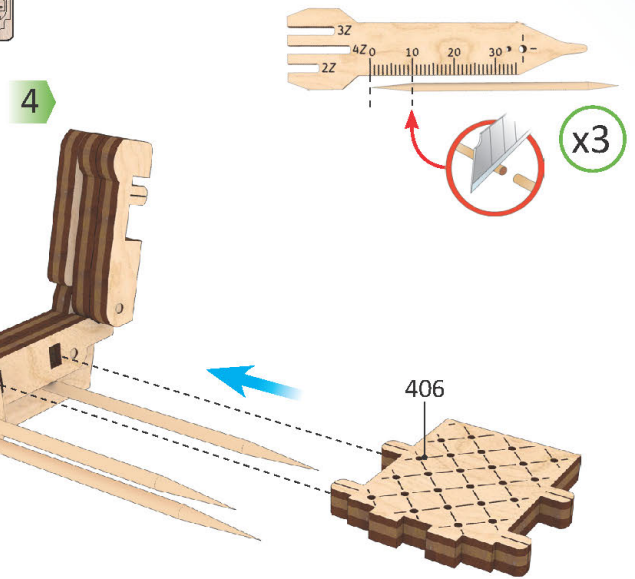
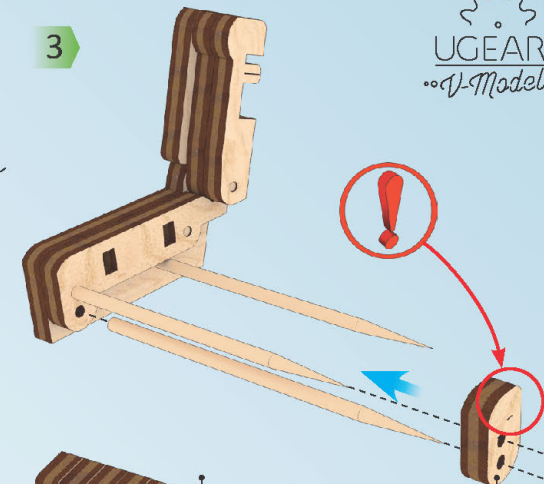
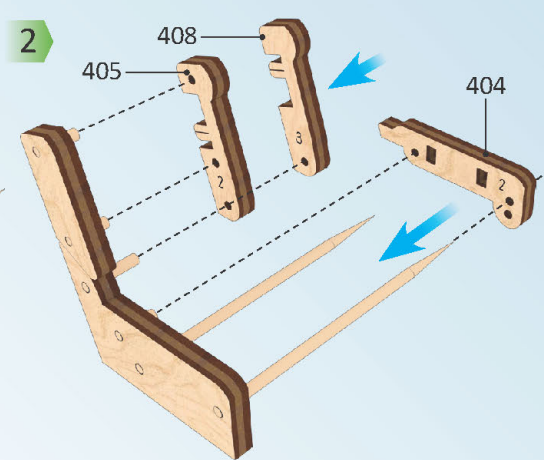
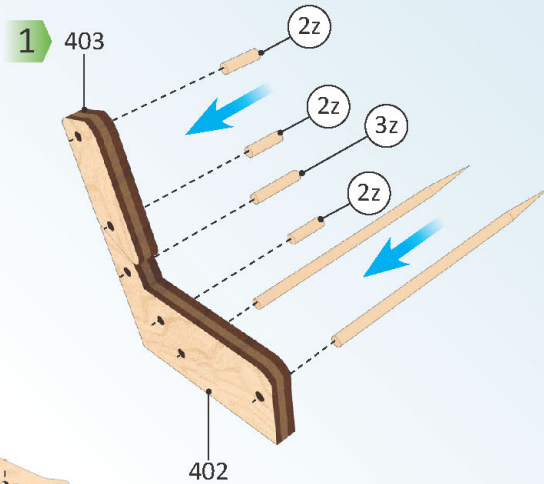
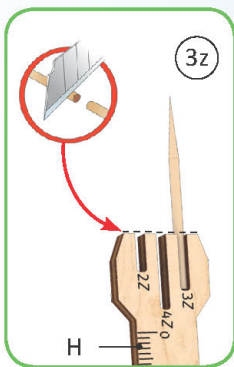
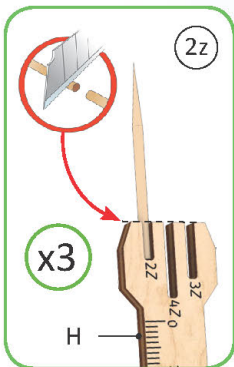
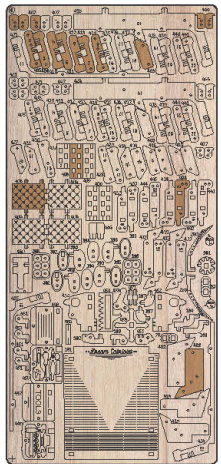
2



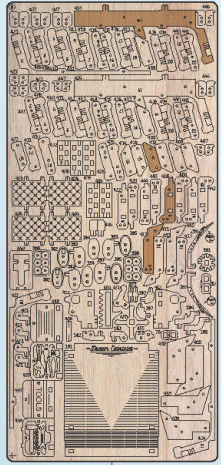
3



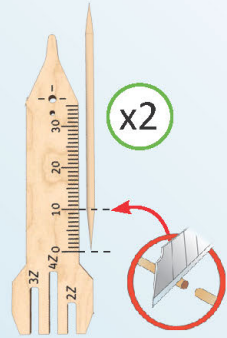
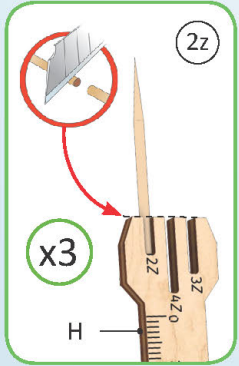




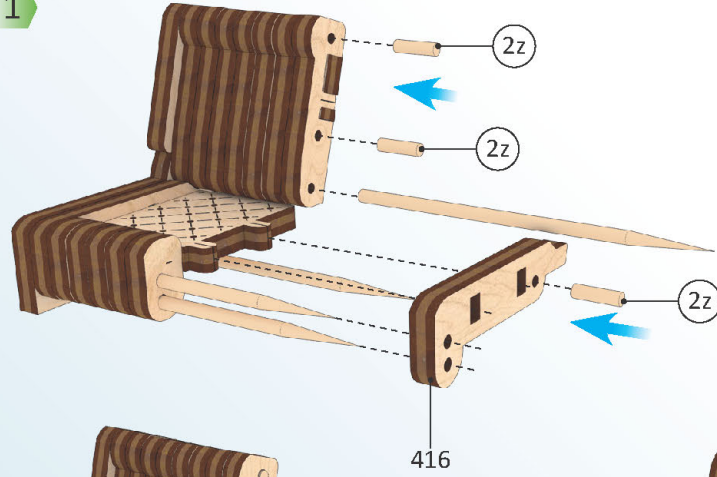




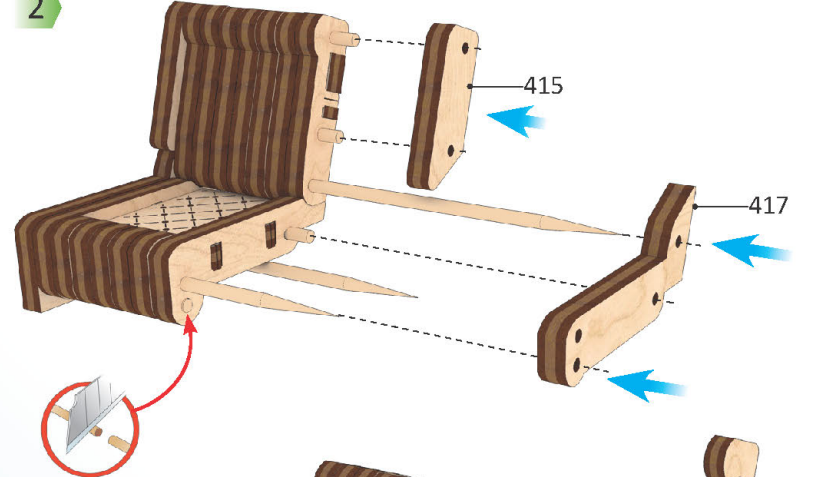
6



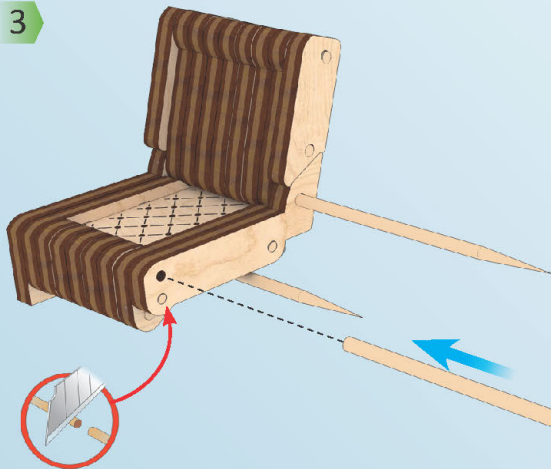
1



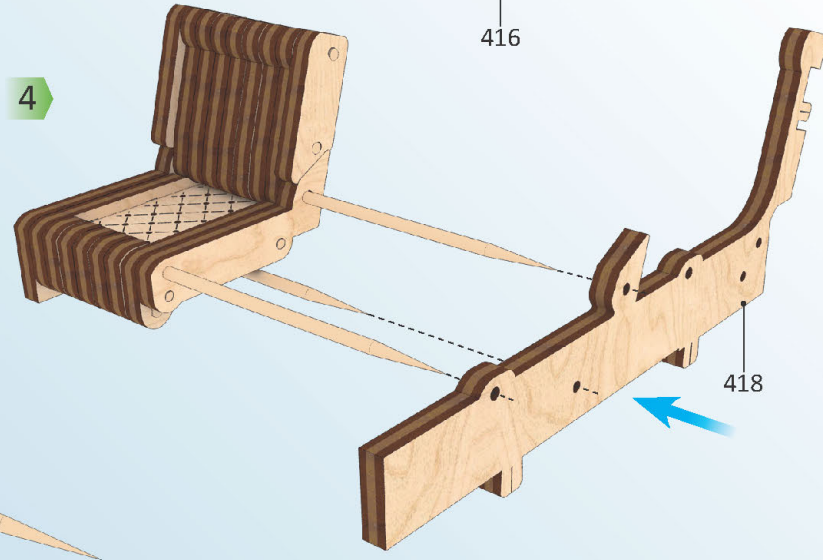
2



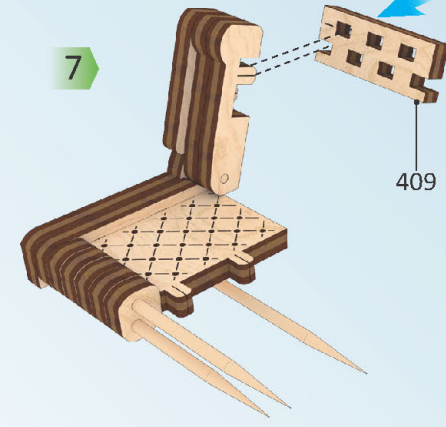
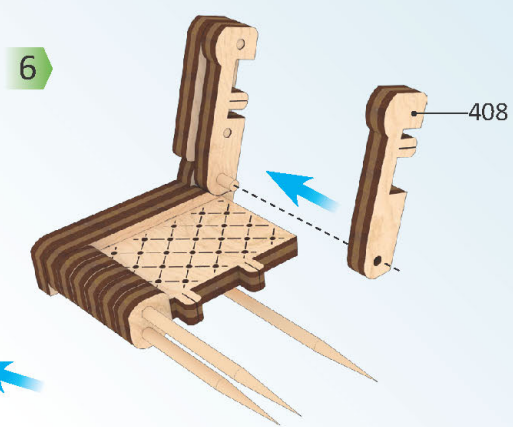
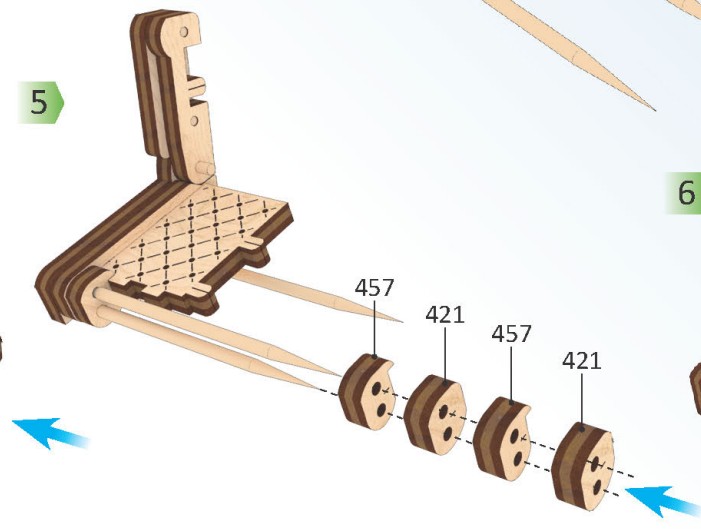
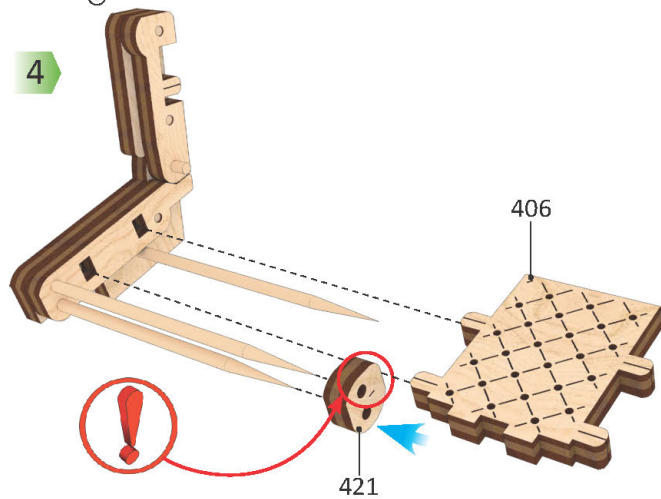
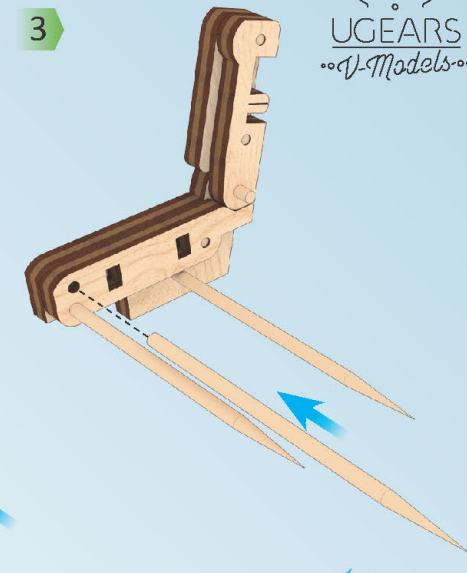
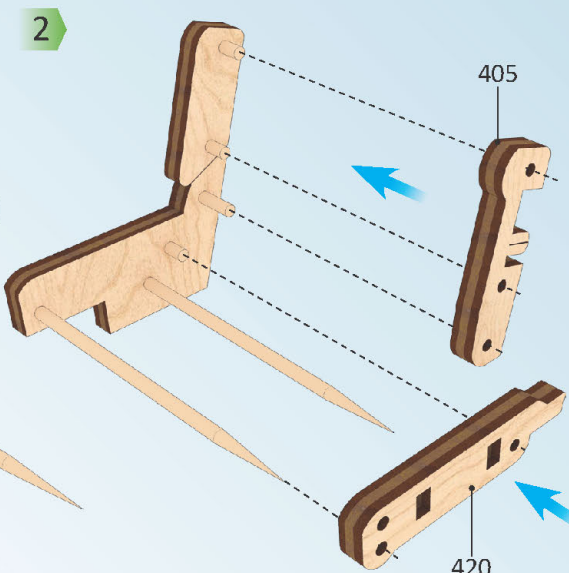
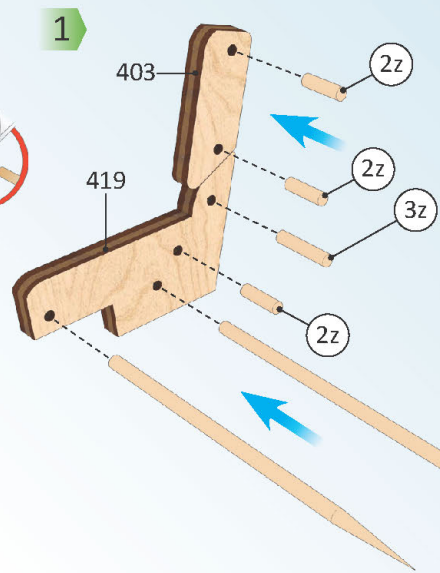
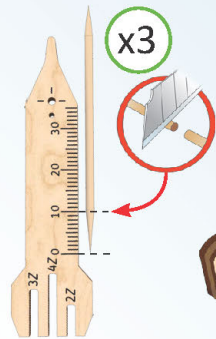
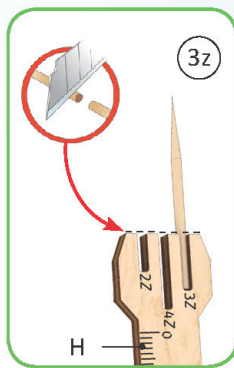
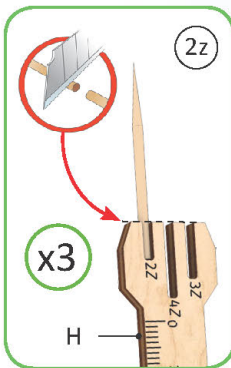
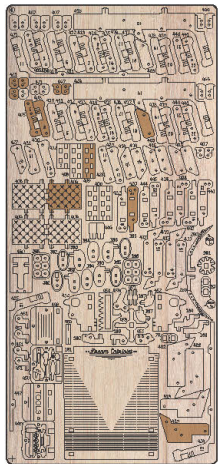
3



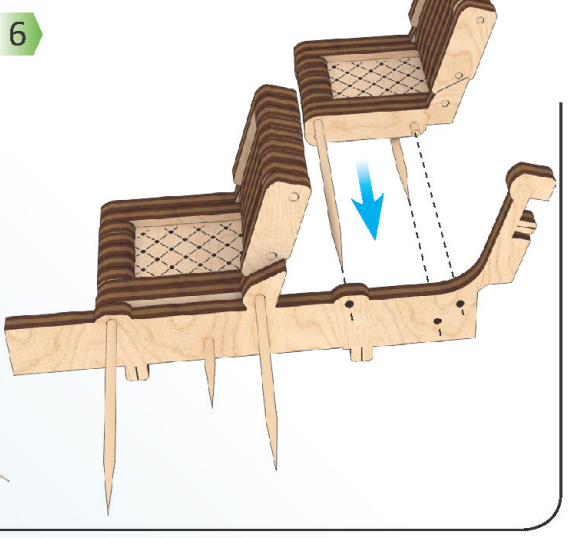
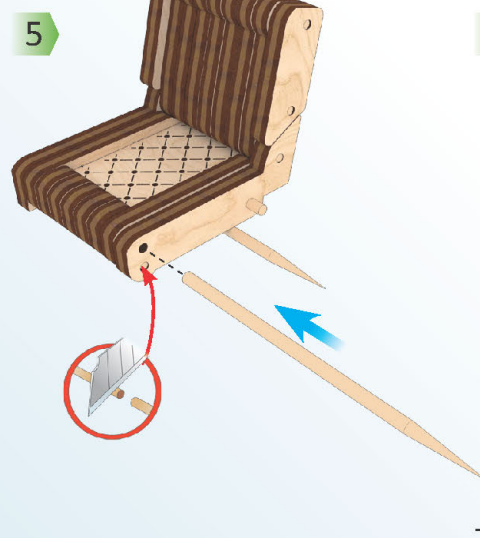
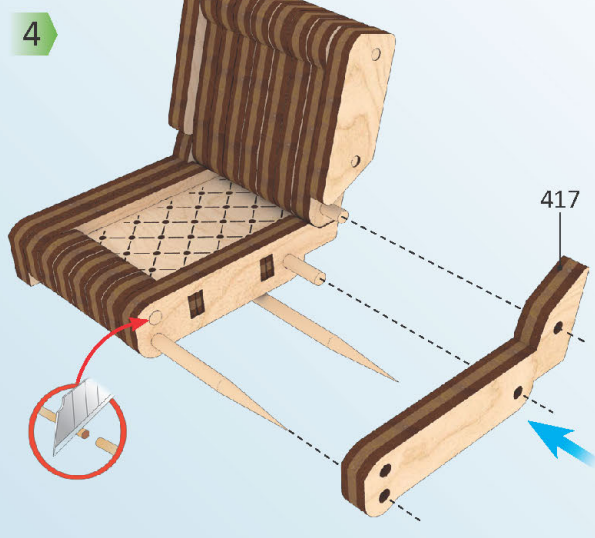
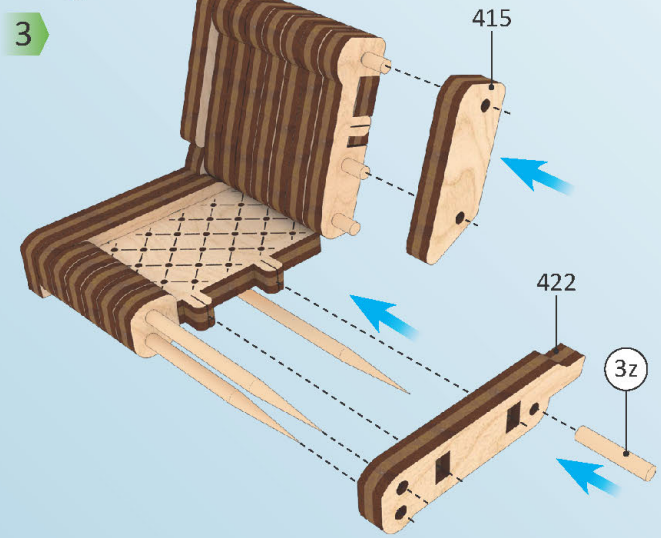
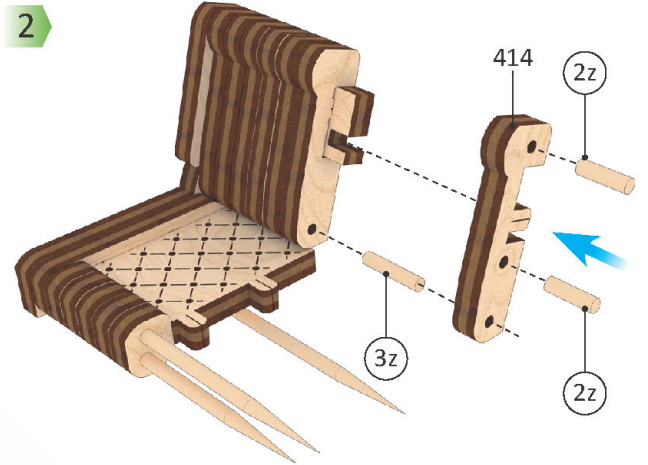
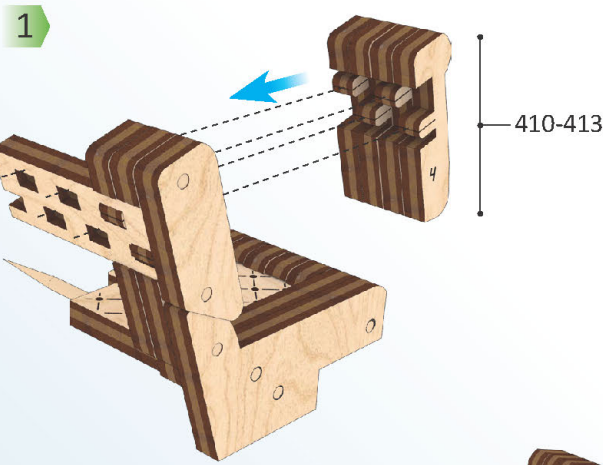
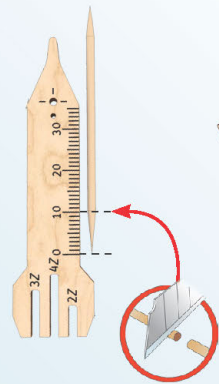
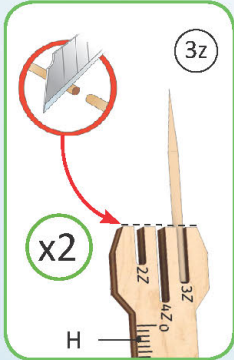
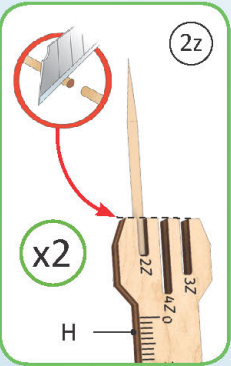
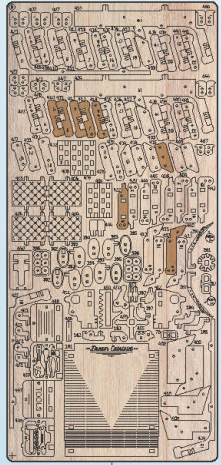
4



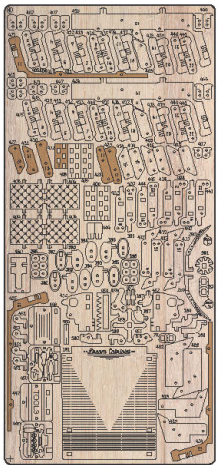




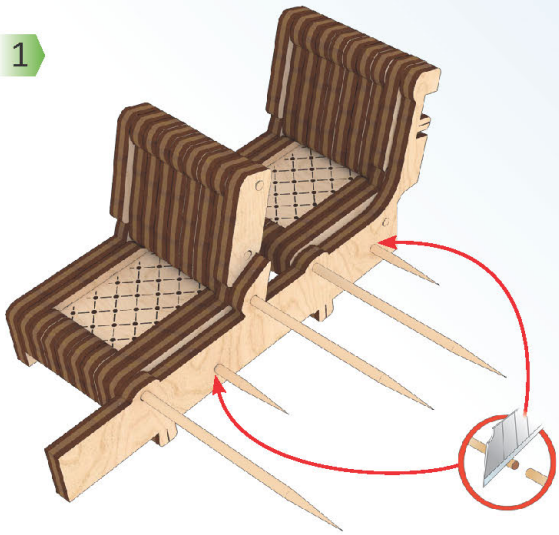




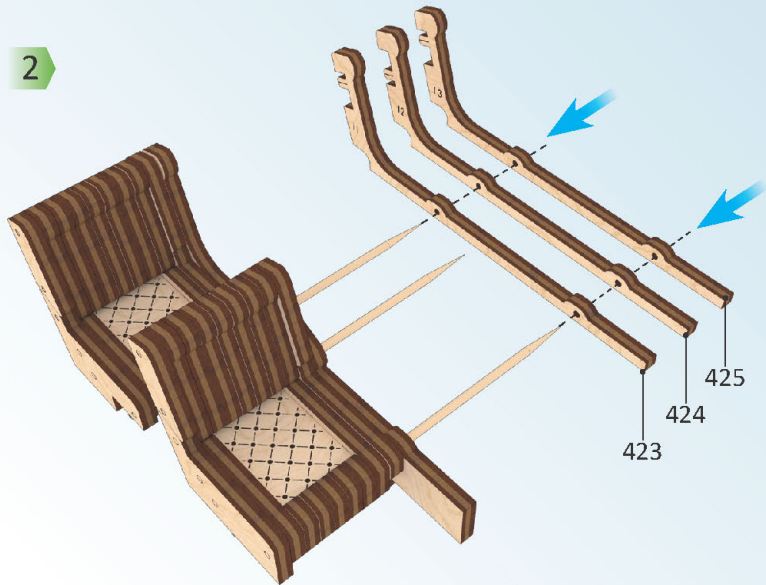




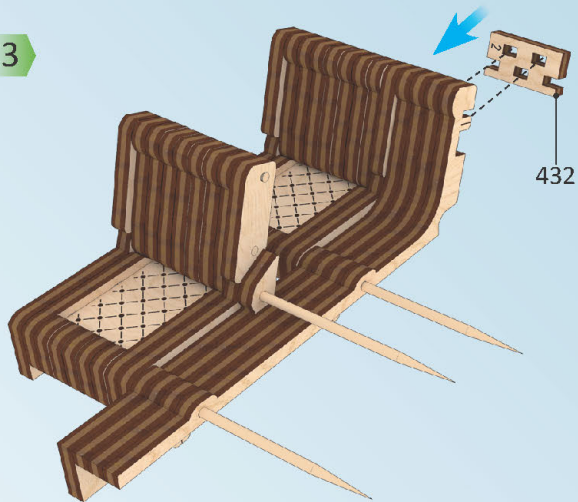
1



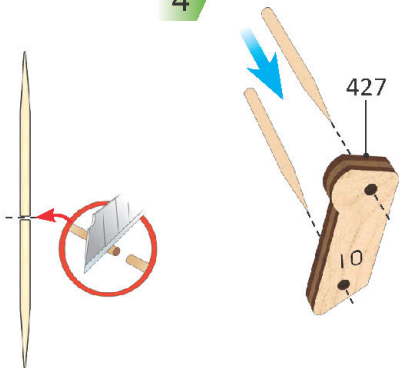
2



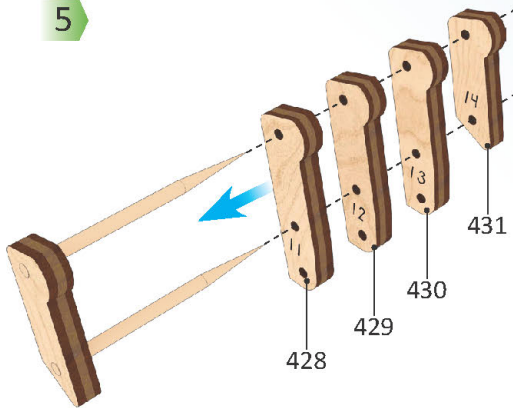
3



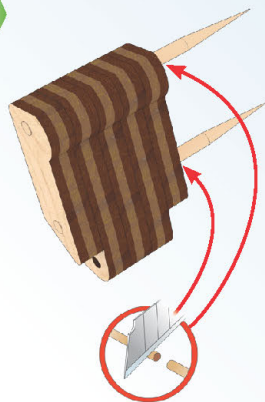
4



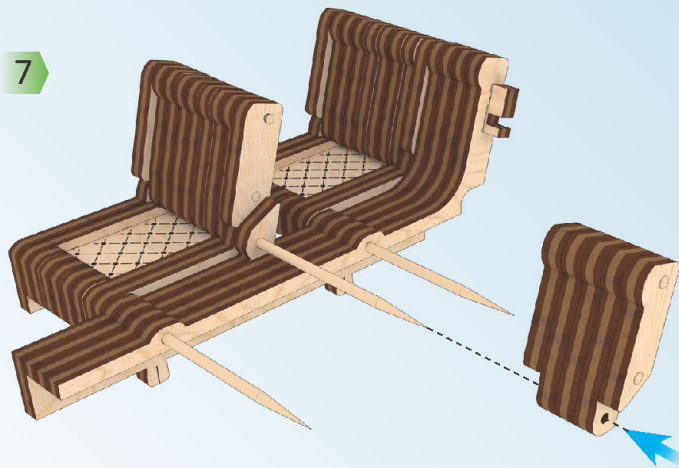
5



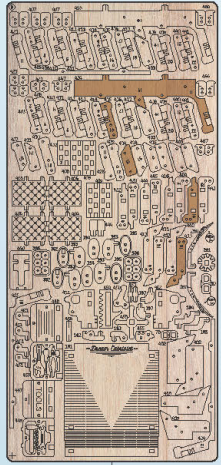
6



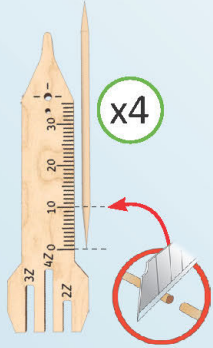
7



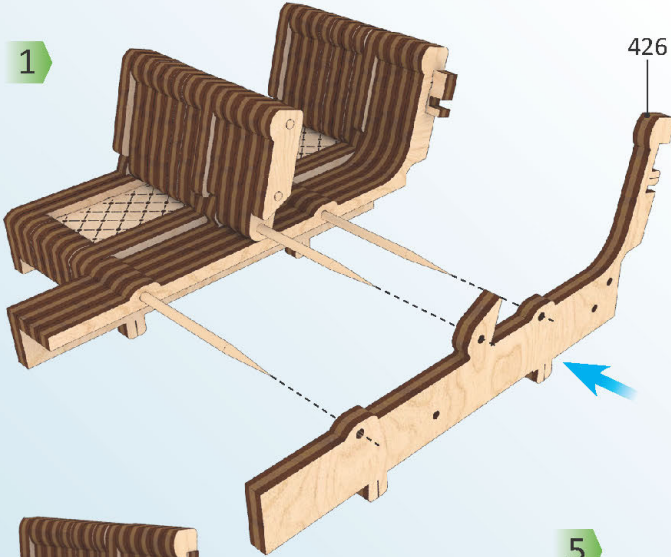




⊕



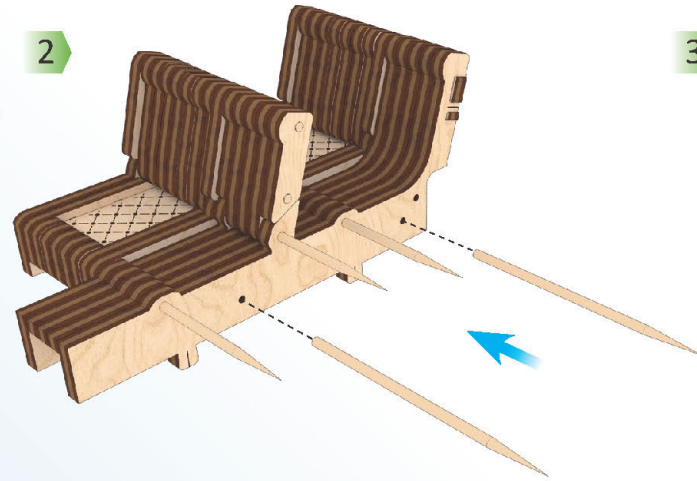
x4



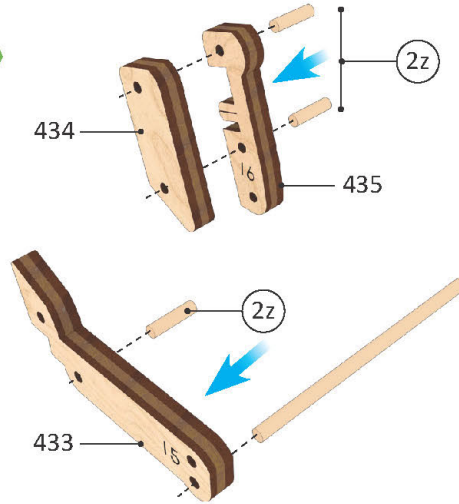
1

426

2



3



434

435

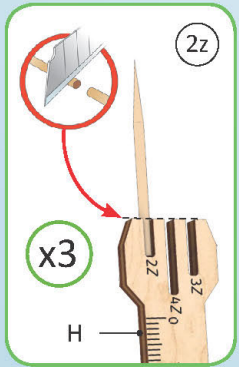
2z

433

4

5

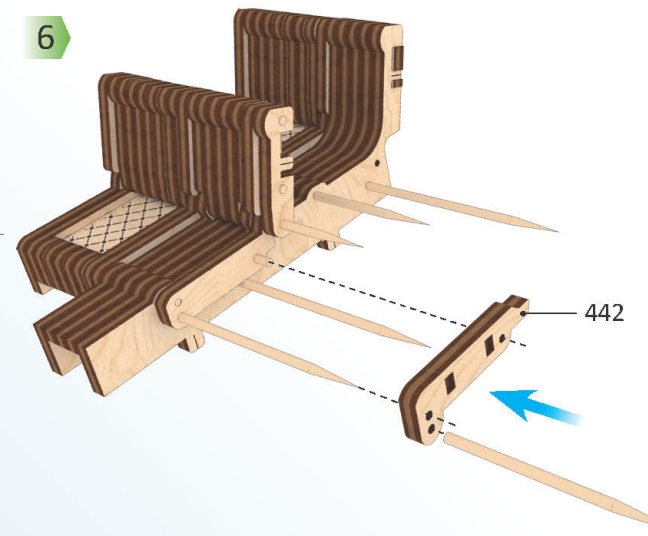
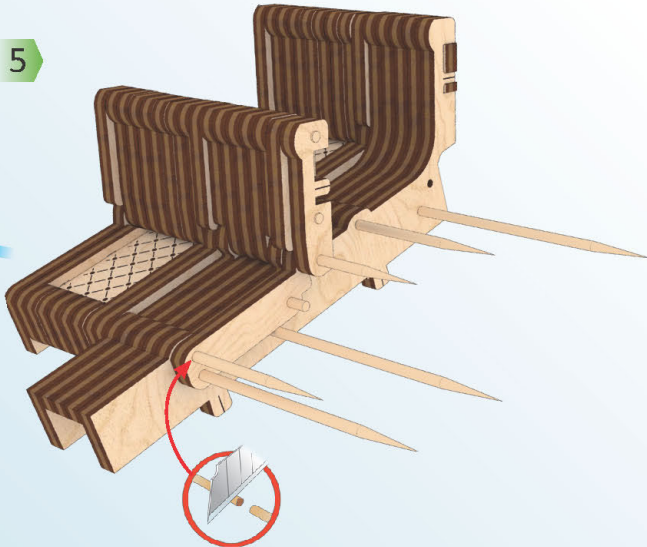
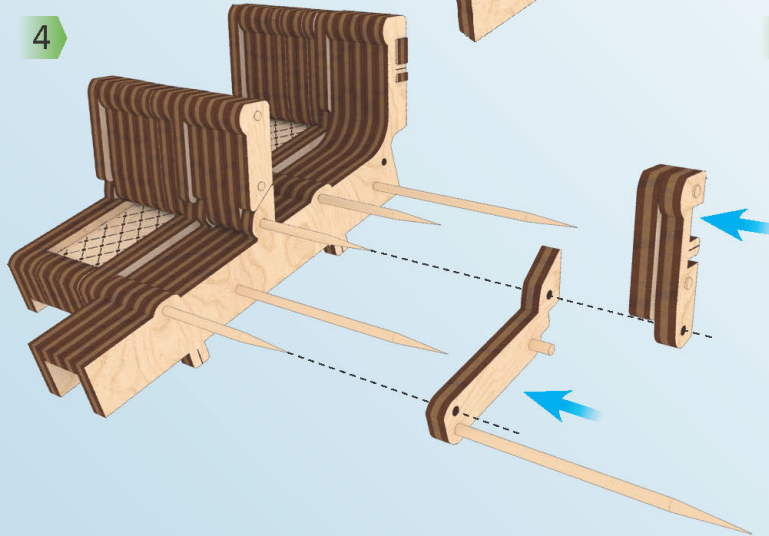
6



2z

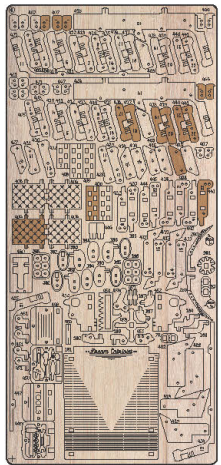
x3

H



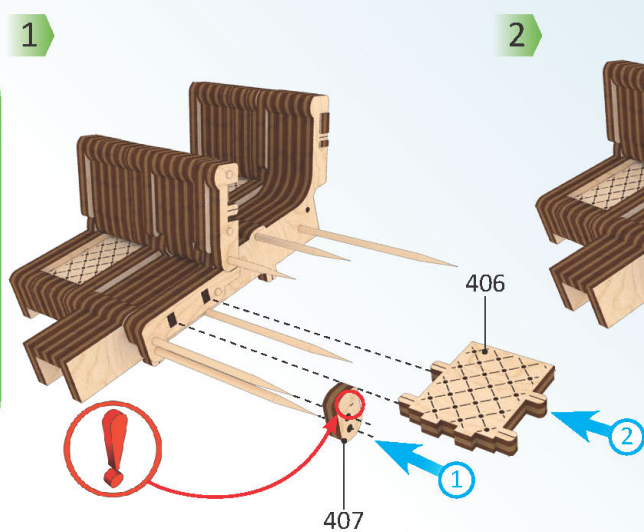
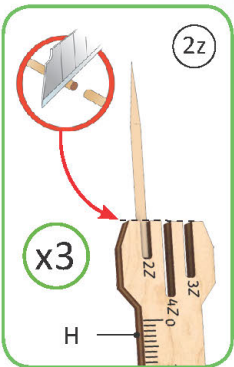
442



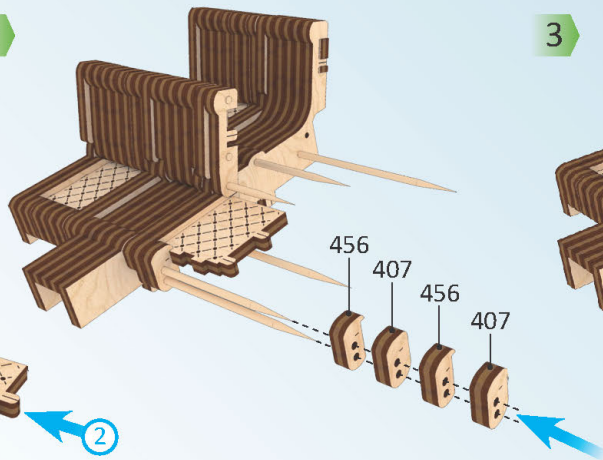


©

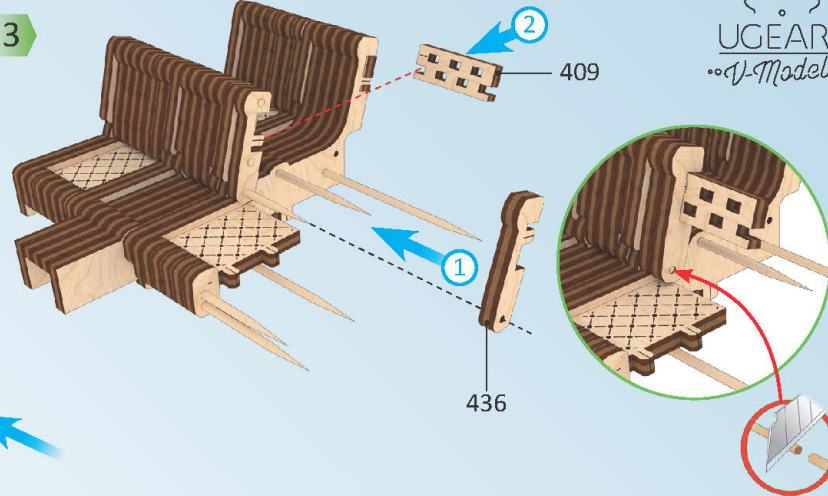
1



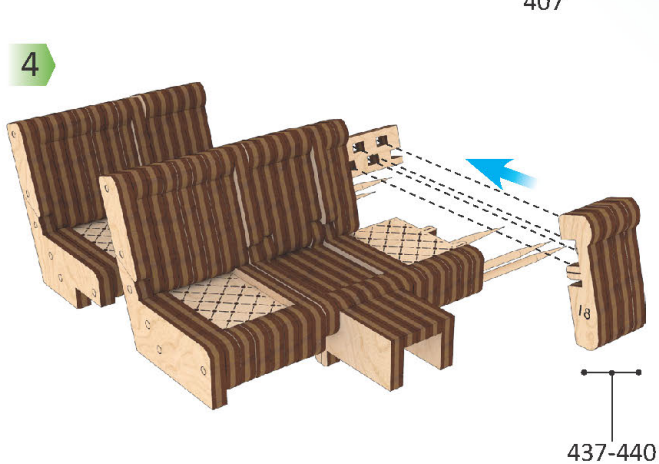
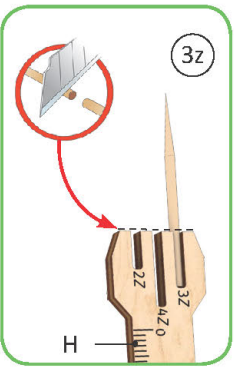
2



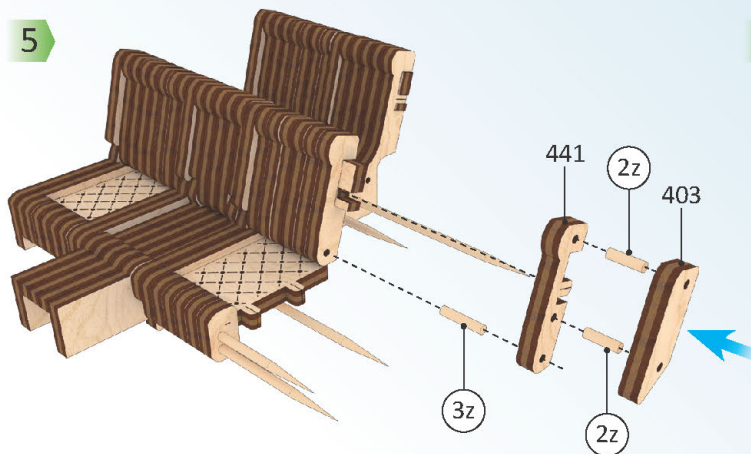
3



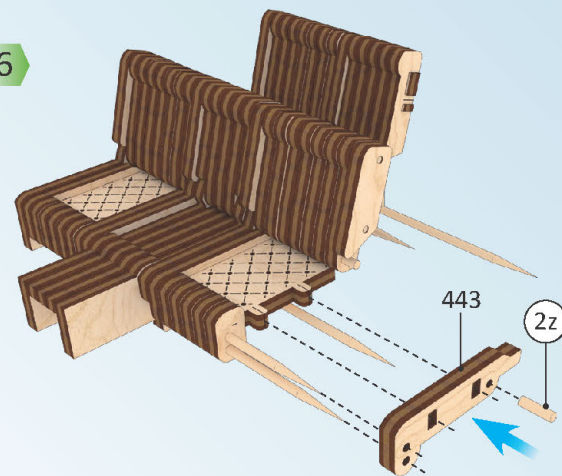
4



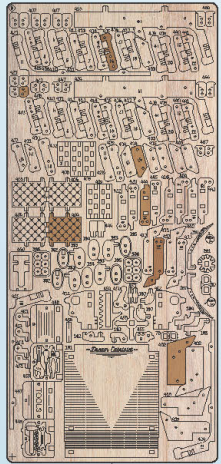
5



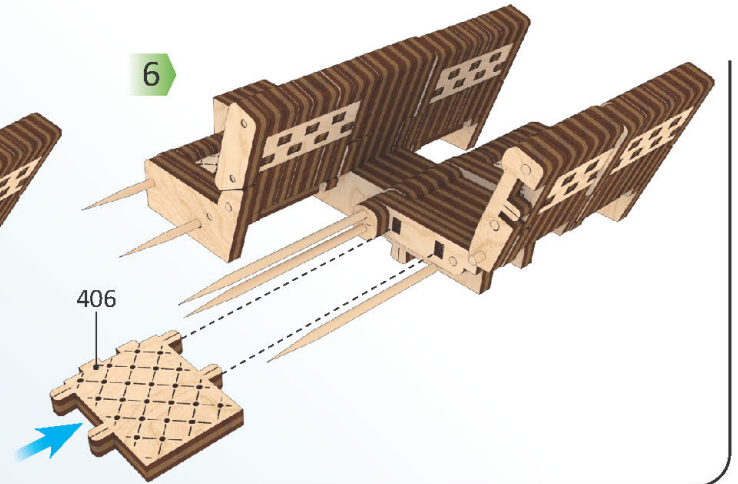
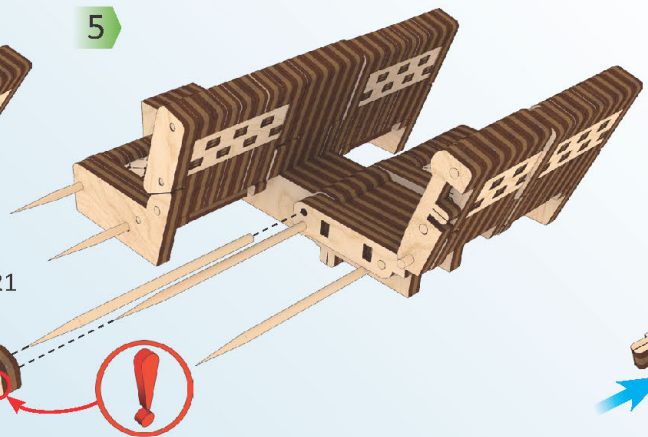
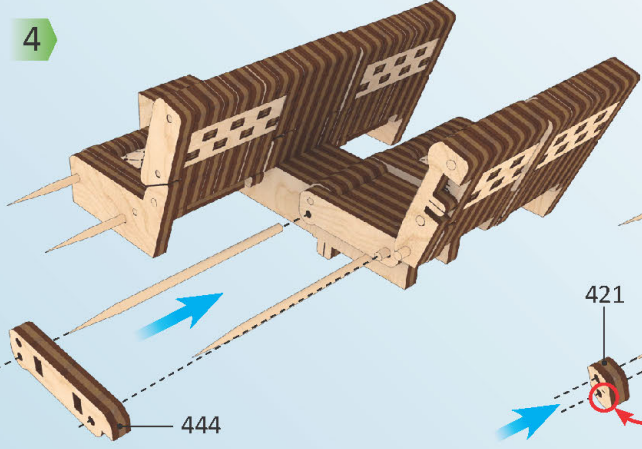
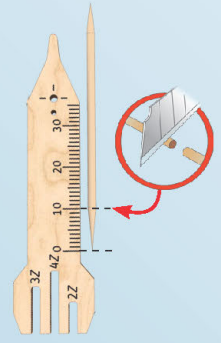
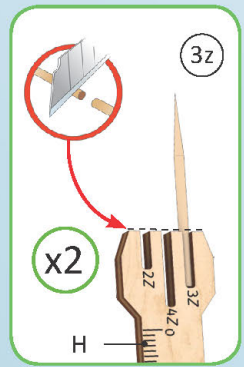
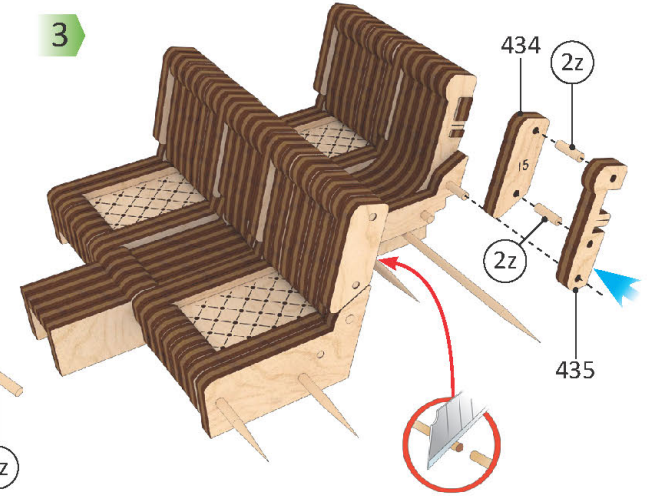
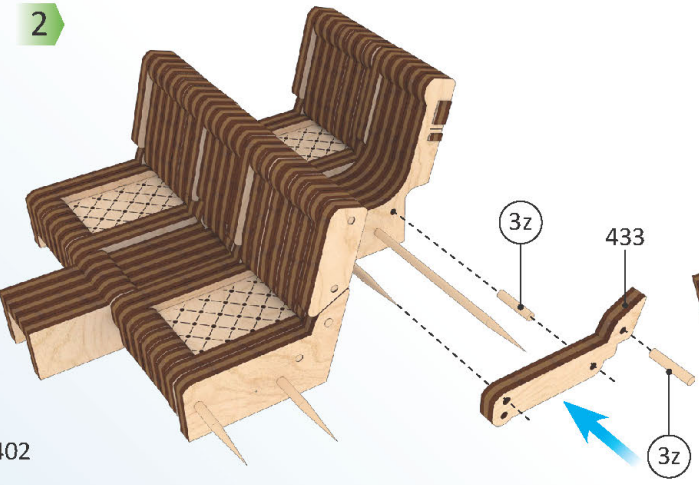
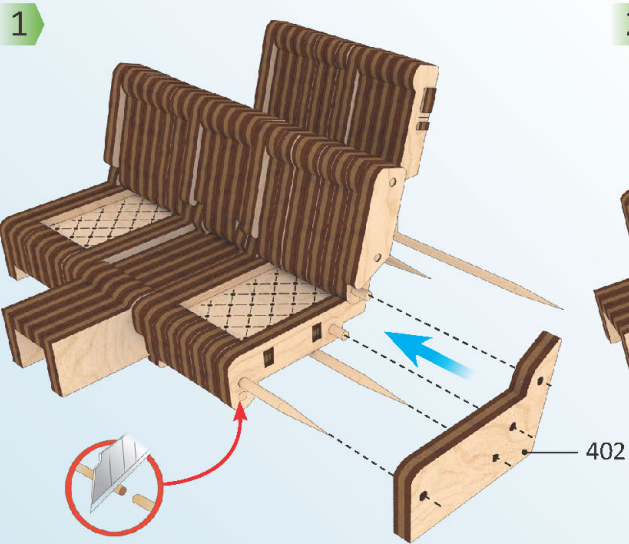
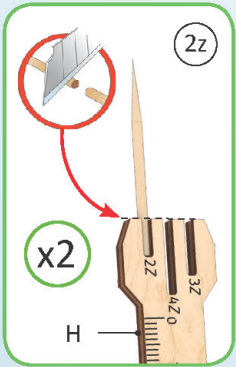
6



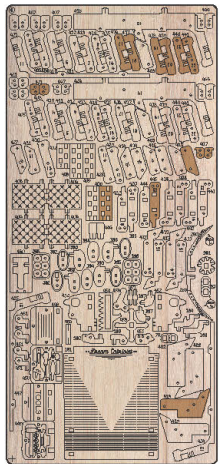




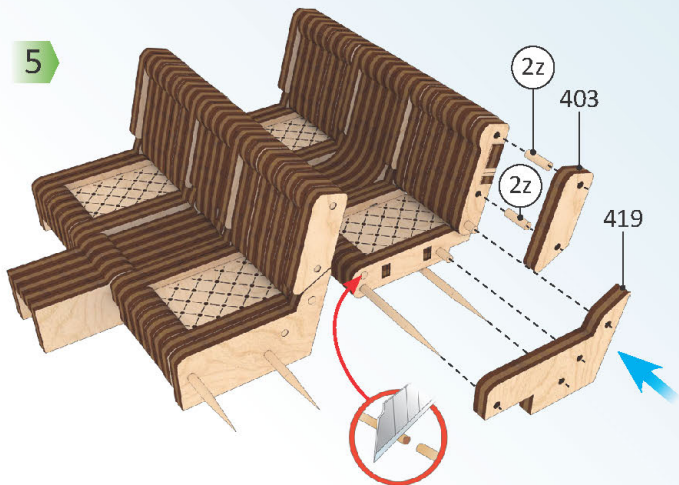
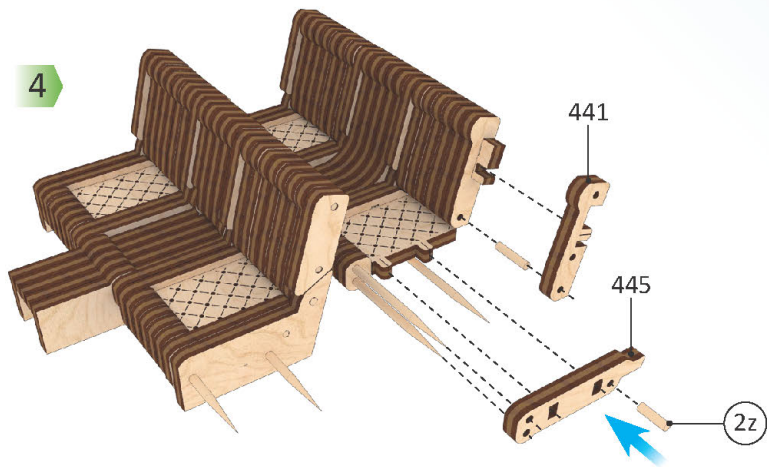
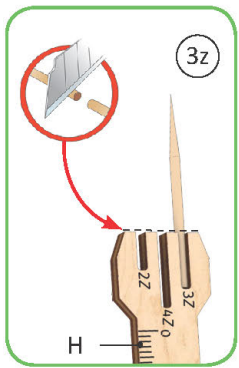
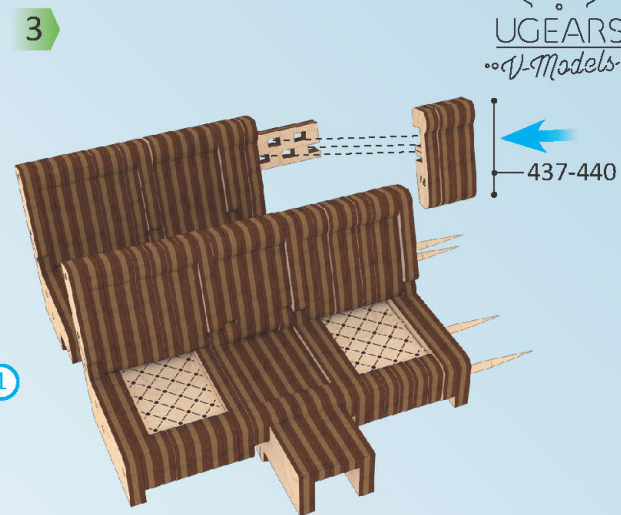
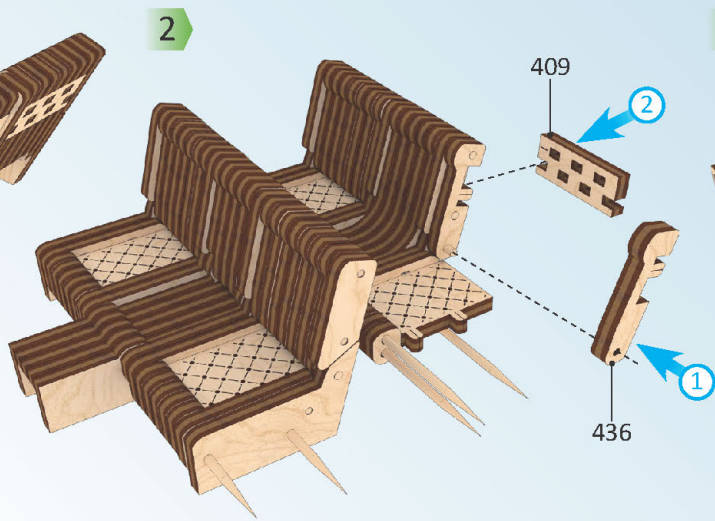
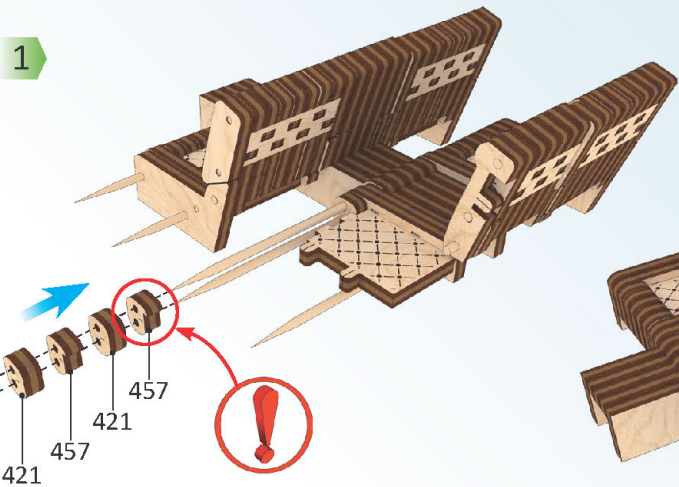
©



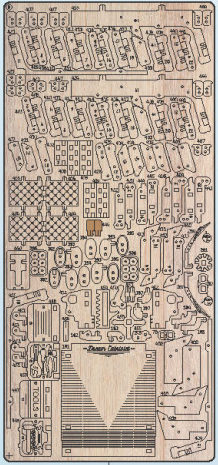




©

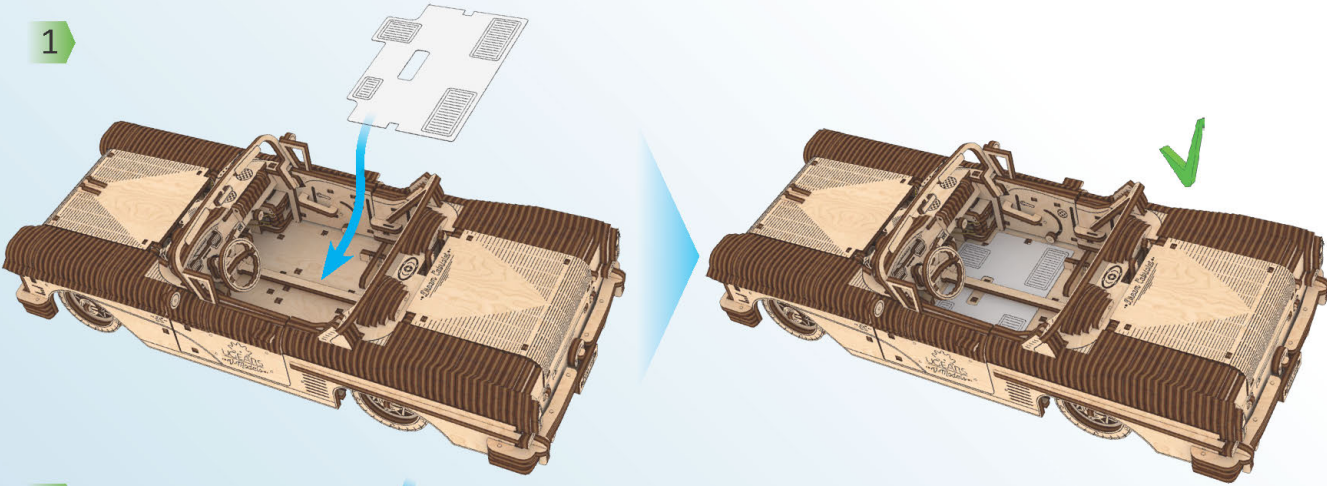




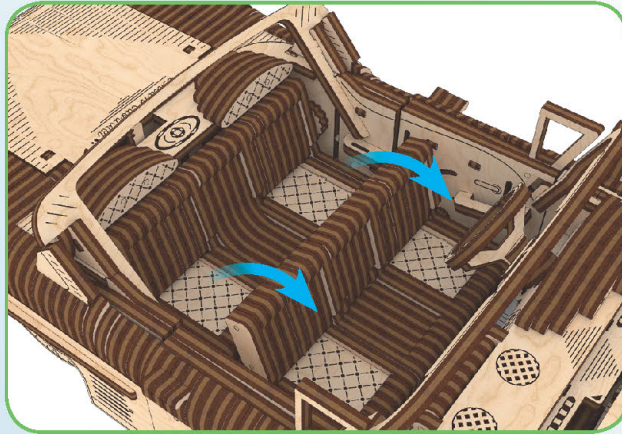
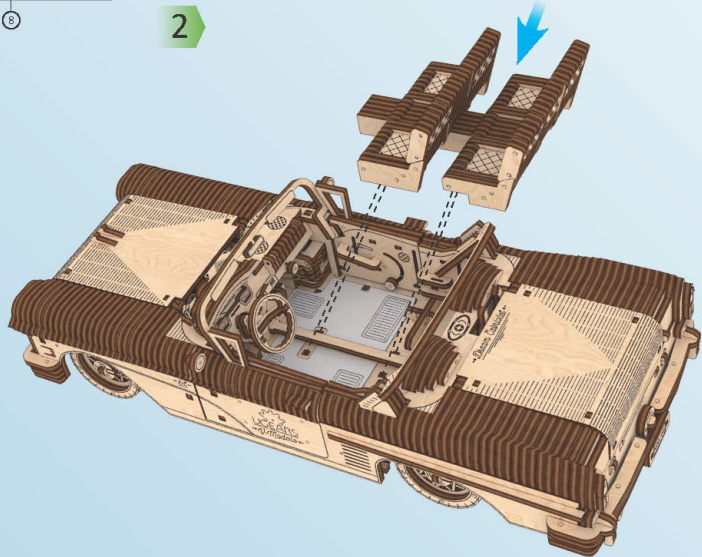


70

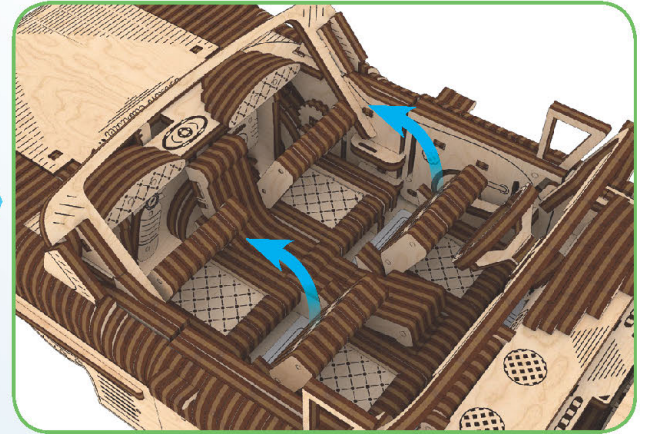
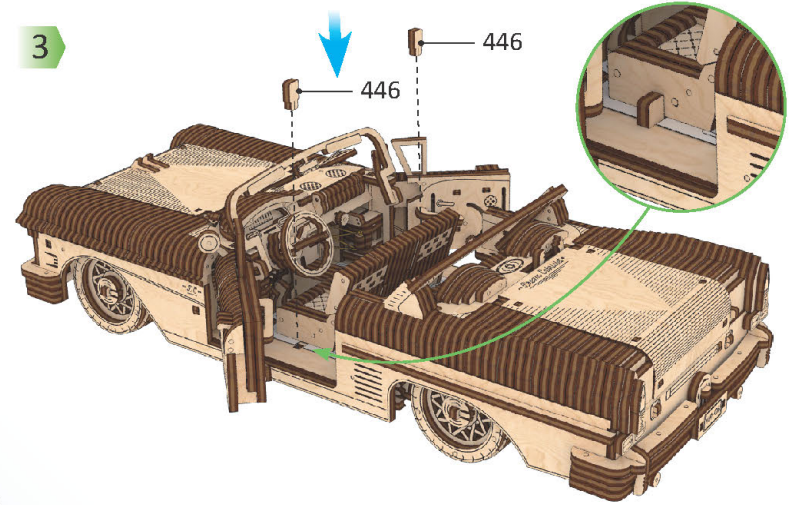
1



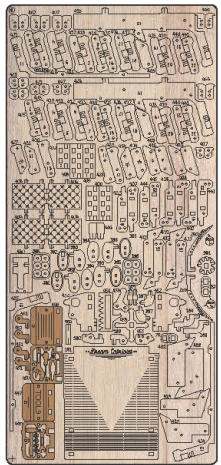
2



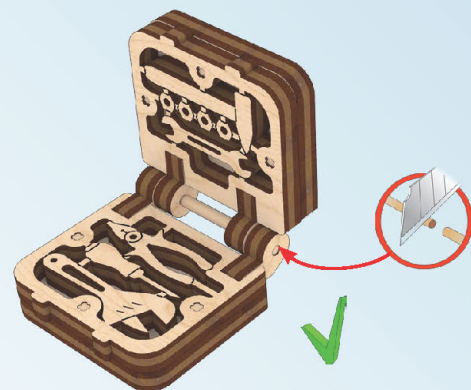
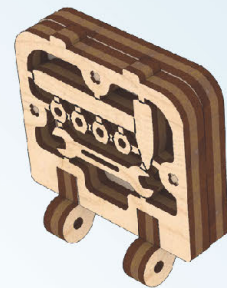
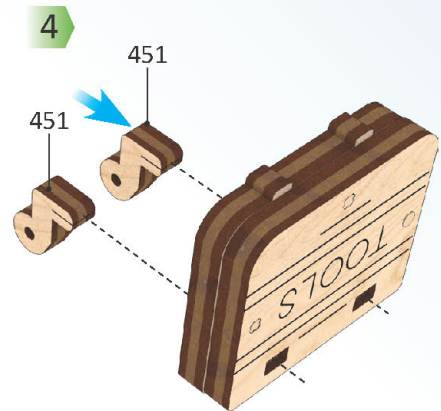
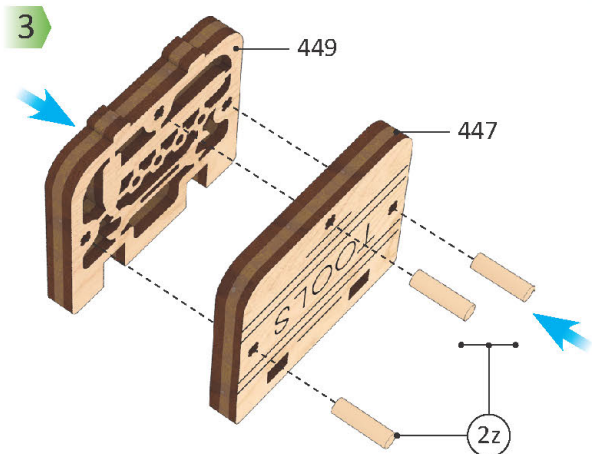
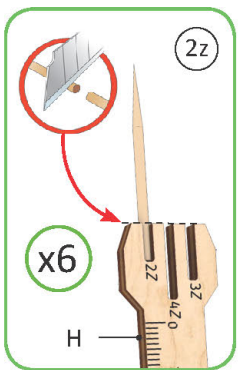
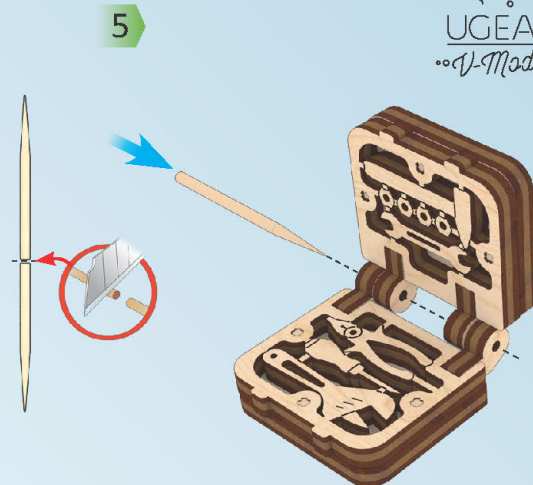
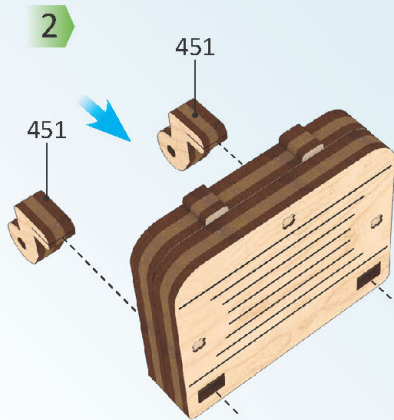
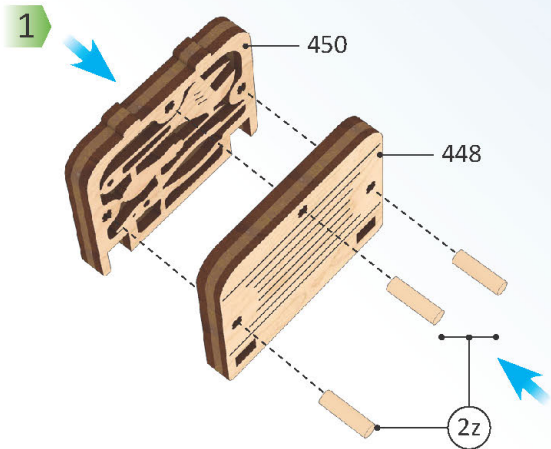
3



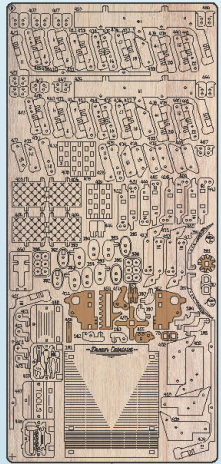




©

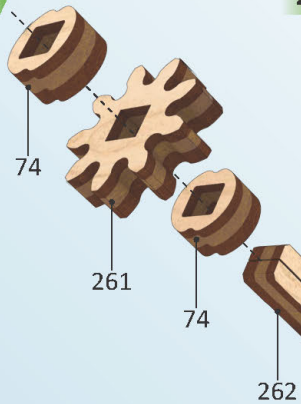




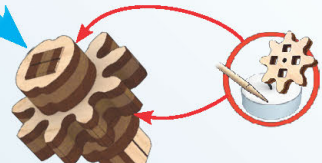


©

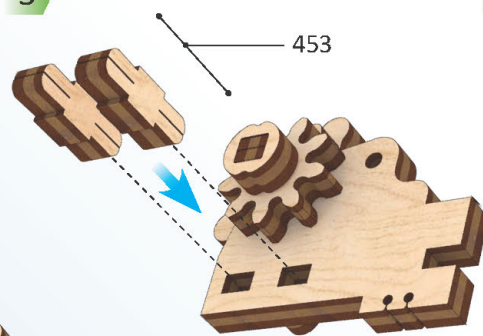
1



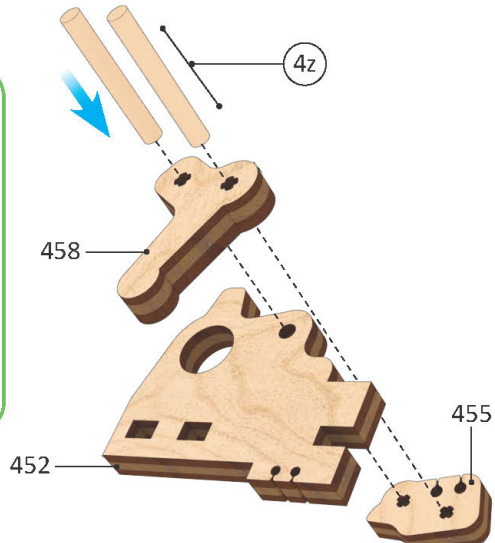
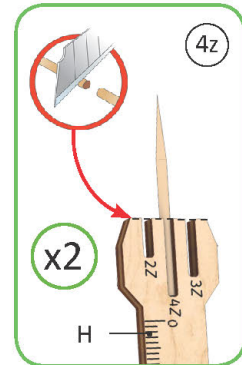
2



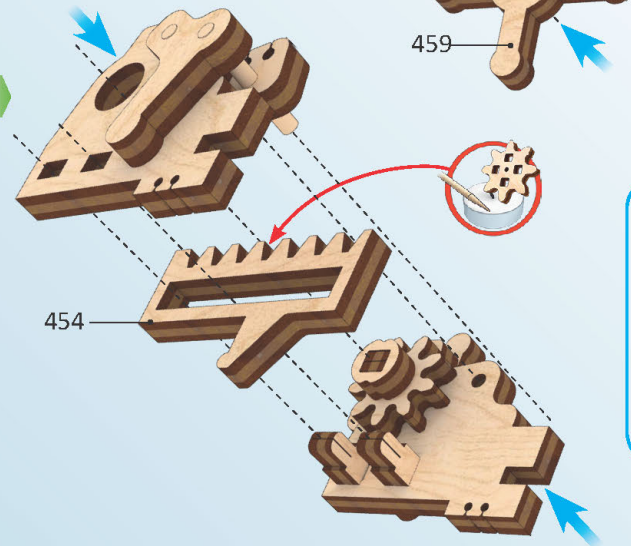
3



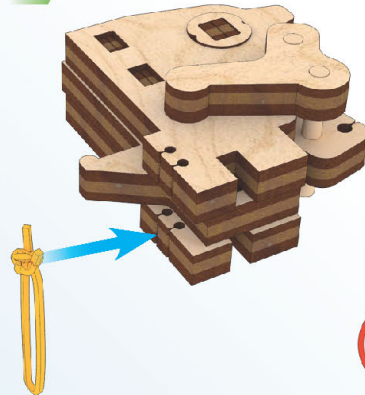
4



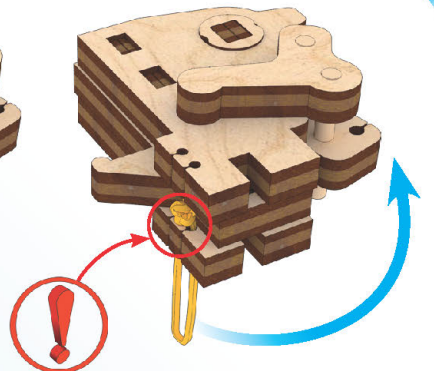
5



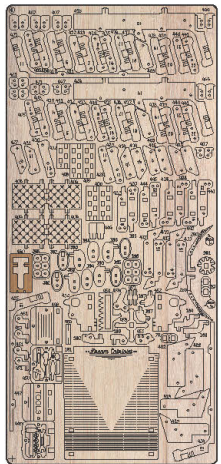
6



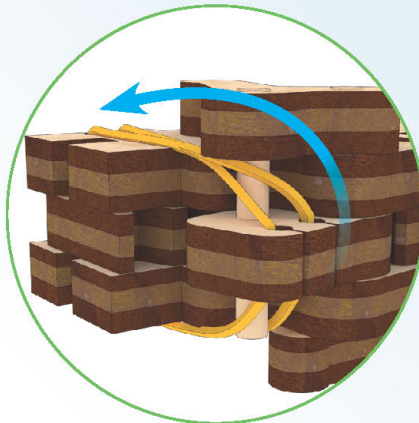
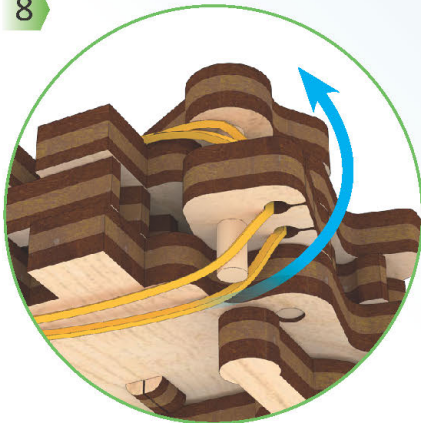
7



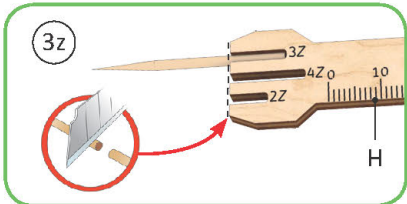
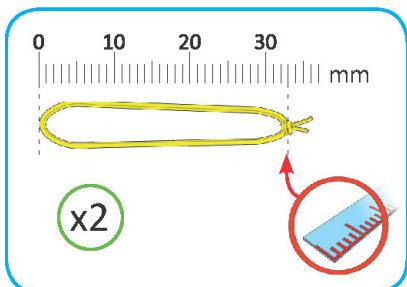
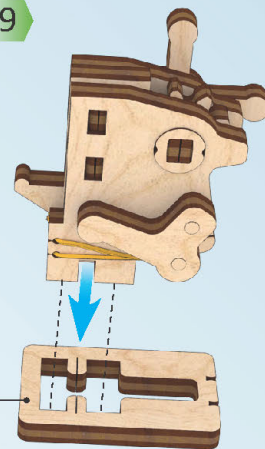




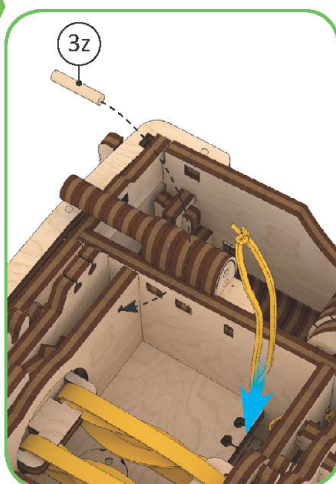
8



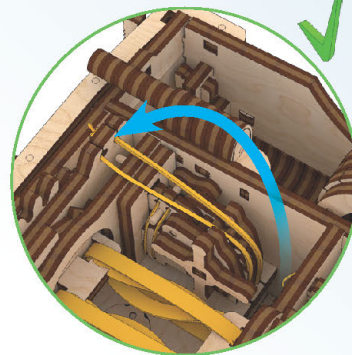
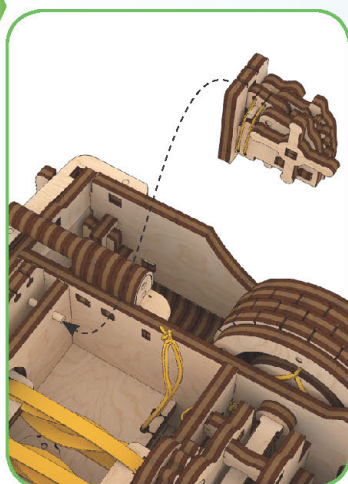
9



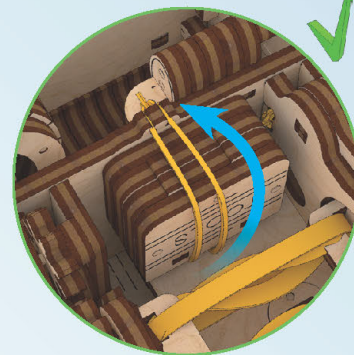
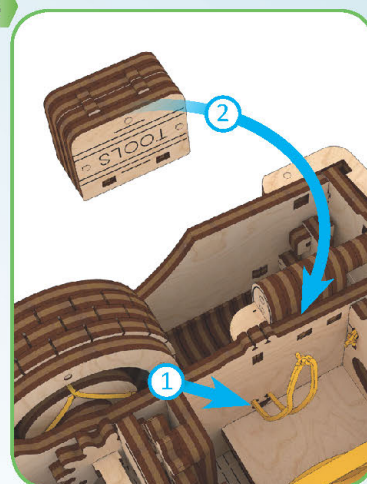
1



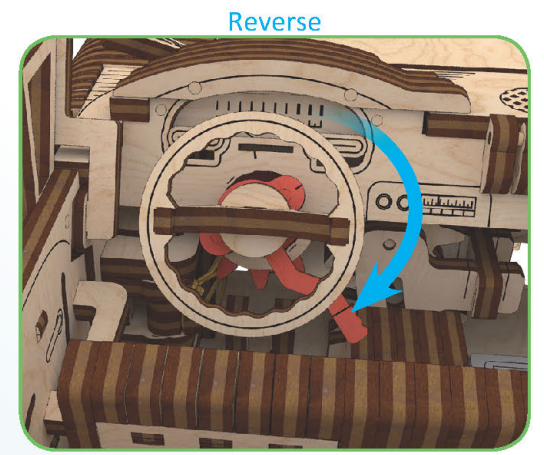
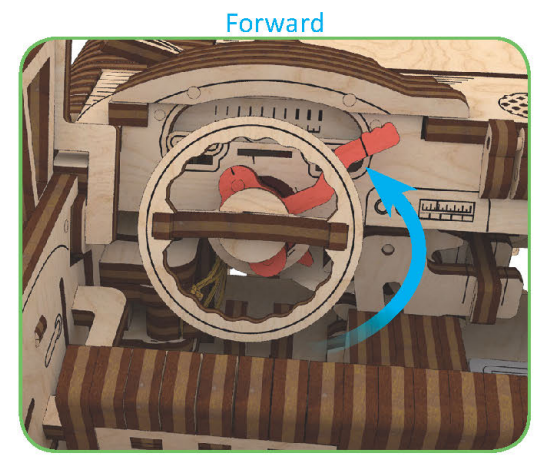
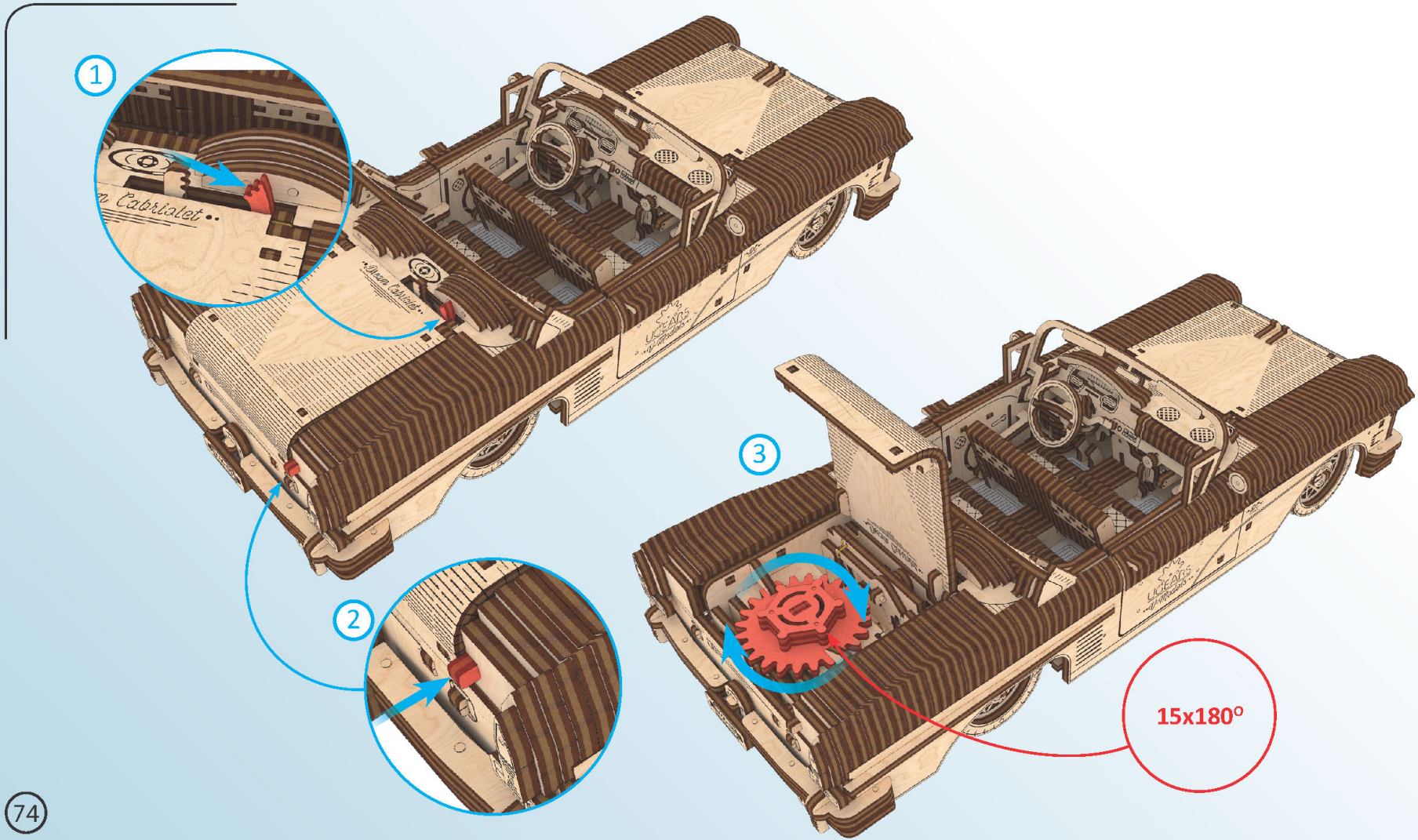
2



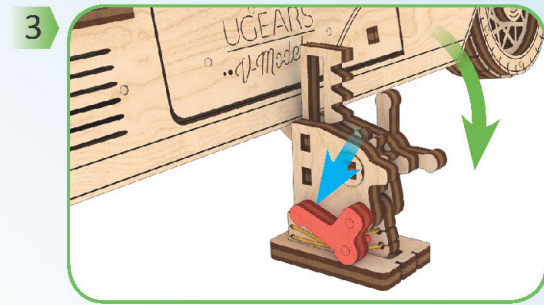
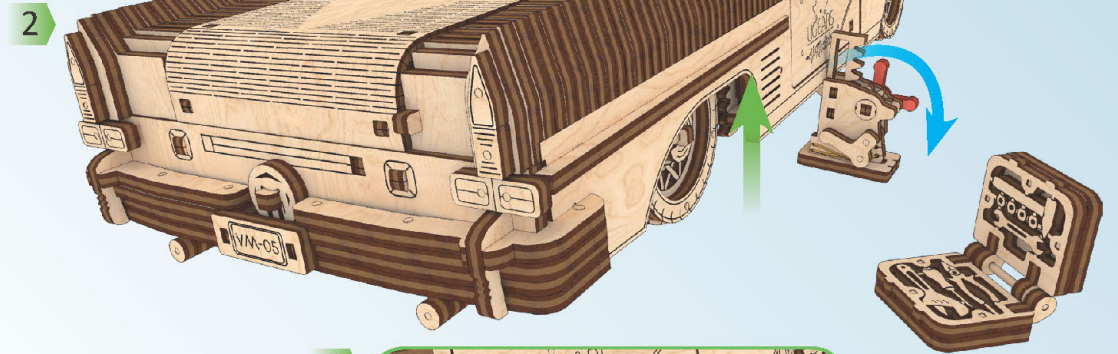
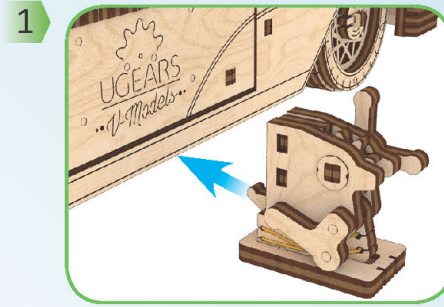
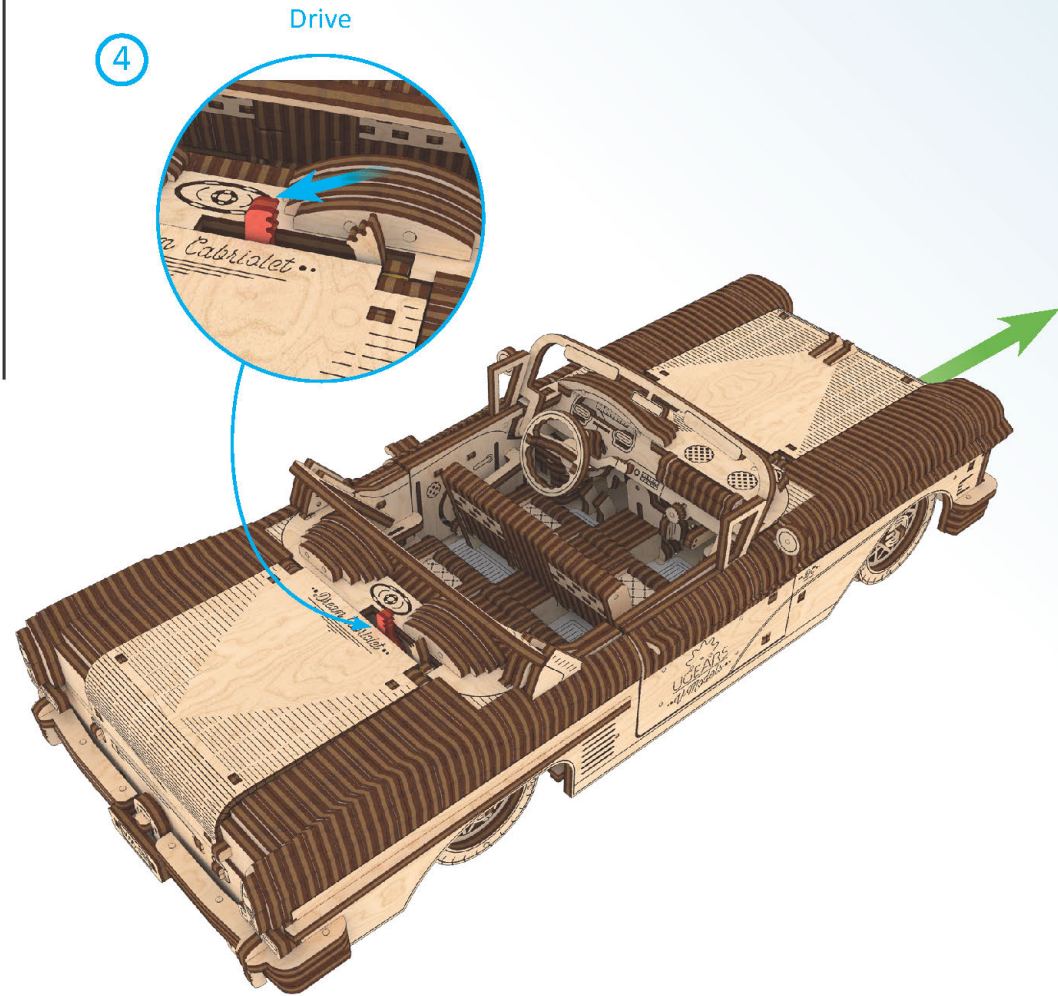
3







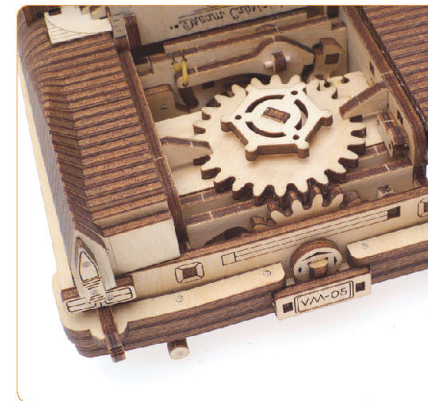
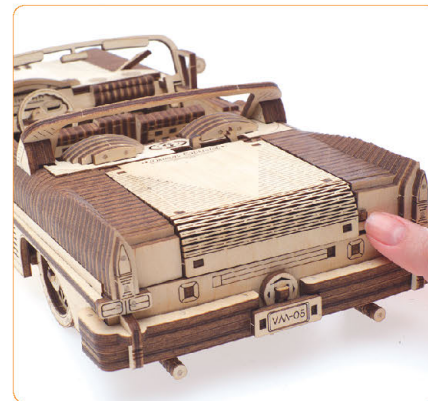
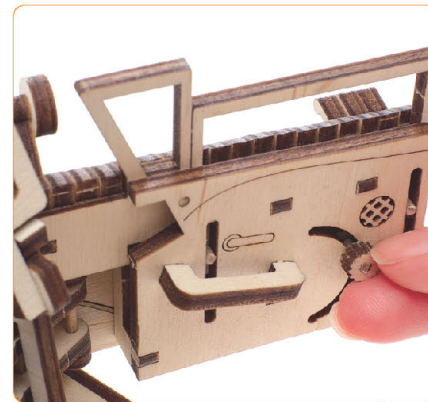








UGEAR.S®  
•• V-Models ••



## Assemble Me. Dream Along with Me

**ENG** Thanks for following along on this journey with us. **UKR** Дякуємо, що ви пройшли цей шлях з нами. **DEU** Vielen Dank, dass Sie diesen Weg mit uns gegangen sind. **FRA** Merci denous avoir accompagnés tout au long de ces étapes. **POL** Dziękujemy, że razem z nami pokonałeś tę drogę! **SPA** Gracias por haber recorrido el camino con nosotros. **ITA** Grazie per aver fatto uesto percorso con noi. **RUS** Спасибо, что вы прошли этот путь с нами. **JAP** UGEARSをご利用いただきありがとうございます。

**KOR** UGEARS와 함께해 주셔서 감사합니다. **CHI** 感谢您参与有趣的模型装配过程。