

ADE

Wetterstation mit Funk-Außensensor

Weather Station with Wireless Outdoor Sensor

Station météo avec capteur extérieur sans fil



Deutsch

English

Français

Bedienungsanleitung

WS 1600

Operating instructions | Mode d'emploi



Liebe Kundin, lieber Kunde !

Sie haben sich für den Kauf eines qualitativ hochwertigen Produkts der Marke ADE entschieden, das intelligente Funktionen mit einem außergewöhnlichen Design vereint. Mit dieser Wetterstation haben Sie unterschiedlichste Wetter- und Temperaturdaten immer im Blick. Die langjährige Erfahrung der Marke ADE stellt eine technisch hohen Standard und bewährte Qualität sicher.

Wir wünschen Ihnen viel Freude und Erfolg beim Überwachen und Einsehen der Wetterdaten.

Ihr ADE Team

Lieferumfang

- Wetterstation bestehen aus:
 - Basisstation
 - Funk-Außensensor
- Batterien:
 - 2 x LR6 (AA) für Basisstation
 - 2 x LR03 (AAA) / 1,5 V für Funk-Außensensor
- Netzadapter für Basisstation
- Bedienungsanleitung

Inhaltsverzeichnis

Lieferumfang	2
Allgemeines.....	5
Bestimmungsgemäßer Gebrauch	6
Sicherheit	6
Das bietet die Funkwetterstation.....	11
Basistation.....	12
Frontansicht	12
Rückansicht	13
Funk-Außensensor	14
Inbetriebnahme.....	15
Außensensor.....	15
Basisstation.....	16
Über das Zeitsignal.....	17
Allgemein.....	17
Funkempfang starten.....	18
Uhrzeit und Datum manuell einstellen.....	19
Funkempfang manuell starten	20
Standort wählen.....	21
Allgemein.....	21
Weitere Funkensoren nutzen	23

Display-Anzeige der Basistation	25
Datums- und Wochenanzeige.....	25
Wetterdaten.....	26
Wettersvorhersage und Wettertrend.....	27
Temperatur- und Luftfeuchtigkeitstrend.....	28
Luftdruckanzeige	28
Gespeicherte Wetterdaten	29
Mondphasen- und Gezeitenanzeige	29
Wohlfühlindikator	30
Frost- und Temperaturalarm.....	30
Wecken.....	31
Weckzeit einstellen	31
Weckfunktion ein- und ausschalten	32
Weckalarm beenden.....	32
Ladefunktion über USB.....	33
Display-Beleuchtung	33
Reinigen.....	34
Störung / Abhilfe	34
Technischen Daten	36
Konformitätserklärung.....	37
Garantie	38
Entsorgen.....	38

Über diese Anleitung



Diese Bedienungsanleitung beschreibt den sicheren Umgang und die Pflege des Artikels. Bewahren Sie diese Bedienungsanleitung auf, falls Sie später etwas nachlesen möchten. Wenn Sie den Artikel an jemand anderen weitergeben, geben Sie auch diese Anleitung mit. Die Nichtbeachtung dieser Bedienungsanleitung kann zu Verletzungen oder Schäden am Artikel führen.

Zeichenerklärung



Dieses Symbol in Verbindung mit dem Wort **GEFAHR** warnt vor schweren Verletzungen.



Dieses Symbol in Verbindung mit dem Wort **WARNUNG** warnt vor Verletzungen mittleren und leichten Grades.



Dieses Symbol in Verbindung mit dem Wort **HINWEIS** warnt vor Sachschäden.



Dieses Symbol kennzeichnet zusätzliche Informationen und allgemeine Hinweise.

Bestimmungsgemäßer Gebrauch

- Die Wetterstation - bestehend aus Basisstation und Funk-Außensensor - zeigt unterschiedliche Wetterdaten (Luftdruck, Temperatur etc.) aus der näheren Umgebung an. Aus den gemessenen Wetterdaten ermittelt die Wetterstation eine Wettervorhersage.
- Die Wetterstation zeigt außerdem Datum, Uhrzeit und Mondphasen an und verfügt zusätzlich über eine Weckfunktion.
- Für die gewerbliche Nutzung in der Wettervorhersage oder in der Wetterdaten-Messung ist die Wetterstation ungeeignet.

Sicherheit

- Dieses Gerät kann von Kindern ab 8 Jahren und darüber sowie von Personen mit verringerten physischen, sensorischen oder mentalen Fähigkeiten oder Mangel an Erfahrung und/oder Wissen benutzt werden, wenn sie beaufsichtigt werden oder bezüglich des sicheren Gebrauchs des Gerätes unterwiesen wurden und die daraus resultierenden Gefahren verstanden haben.
- Das Gerät und der Netzadapter sind von Kindern jünger als 8 Jahren fernzuhalten.

- Reinigung und Wartung durch den Benutzer dürfen nicht durch Kinder vorgenommen werden, es sei denn, sie sind 8 Jahre oder älter und werden beaufsichtigt.
- Kinder müssen beaufsichtigt werden, um sicherzustellen, dass sie nicht mit dem Gerät spielen.
- Funkwetterstation und Netzadapter dürfen nicht in Wasser oder andere Flüssigkeiten getaucht werden. Stromschlaggefahr! Benutzen Sie die Basisstation der Funkwetterstation daher auch nicht in der Nähe von Feuchtquellen wie z. B. einem Waschbecken.
- Verwenden Sie nur den mitgelieferten Netzadapter und ersetzen Sie ihn nur durch den gleichen Typ. Der Netzadapter darf nur in trockenen Innenräumen verwendet werden und muss vor Feuchtigkeit geschützt werden.

Gefahr für Kinder

- Batterien können bei Verschlucken lebensgefährlich sein. Bewahren Sie Wetterstation, Funksensor und Batterien deshalb für Kleinkinder unerreichbar auf. Wurde eine Batterie verschluckt, muss sofort medizinische Hilfe in Anspruch genommen werden.

- Halten Sie Kinder von Verpackungsmaterial und den zum Lieferumfang gehörenden Kleinteilen fern. Bei Verschlucken besteht Erstickungsgefahr.

Gefahr durch Elektrizität (bei Verwendung des Netzadapters)

- Schließen Sie das Gerät an eine ordnungsgemäß installierte Steckdose an, deren Spannung den „Technischen Daten“ entspricht.
- Achten Sie darauf, dass die Steckdose gut zugänglich ist, damit Sie im Bedarfsfall schnell den Netzadapter ziehen können.
- Benutzen Sie die Funkwetterstation nicht, wenn Netzadapter oder Netzadapterkabel beschädigt sind.
- Decken Sie den Netzadapter nicht durch Vorhänge, Zeitungen etc. ab und sorgen Sie für ausreichende Belüftung. Der Netzadapter kann heiß werden.
- Wickeln Sie das Netzadapterkabel vor dem Anschluss vollständig ab. Achten Sie dabei darauf, dass das Kabel nicht durch scharfe Kanten oder heiße Gegenstände beschädigt wird.
- Ziehen Sie den Netzadapter aus der Steckdose:
 - bevor Sie die Funkwetterstation reinigen,
 - wenn während des Betriebs offensichtlich eine Störung auftritt, bei Gewitter.
 - Ziehen Sie dabei immer am Netzstecker, nicht am Kabel.

- Nehmen Sie keine Veränderungen am Artikel oder am Anschlusskabel vor. Lassen Sie Reparaturen nur von einer Fachwerkstatt durchführen, da nicht fachgerecht reparierte Geräte eine Gefährdung für den Benutzer darstellen.
- Ersetzen Sie nicht das Netzadapterkabel. Bei Beschädigung des Kabels oder des Netzadapters muss dieser verschrottet und durch einen Netzadapter des gleichen Typs ersetzt werden.

Gefahr von Verletzungen

- Achtung: Explosionsgefahr bei unsachgemäßem Umgang mit Batterien. Batterien dürfen nicht geladen, mit anderen Mitteln reaktiviert, auseinander genommen, ins Feuer geworfen oder kurzgeschlossen werden.
- Vermeiden Sie den Kontakt der Batterieflüssigkeit mit Haut, Augen und Schleimhäuten. Bei Kontakt müssen Sie die betroffenen Stellen sofort mit reichlich klarem Wasser spülen und umgehend einen Arzt aufsuchen.

Hinweis von Sachschäden

- Schützen Sie Basisstation und Außensensor vor Staub, Stößen, extremen Temperaturen und direkter Sonneneinstrahlung.
- Schützen Sie die Basisstation vor Feuchtigkeit. Stellen Sie die Basisstation ausschließlich in einem trockenen, geschlossenen Raum auf.

- Der Funksensor ist gegen Feuchtigkeit geschützt, muss aber vor direkter Nässeinwirkung, z. B. Regen, geschützt werden.
- Nehmen Sie die Batterien aus Basisstation und Außensensor heraus, wenn diese verbraucht sind oder wenn Sie die Wetterstation länger nicht benutzen. So vermeiden Sie Schäden, die durch Auslaufen entstehen können.
- Setzen Sie Batterien keinen extremen Bedingungen aus, indem Sie diese z. B. auf Heizkörpern oder unter direkter Sonneneinstrahlung lagern. Erhöhte Auslaufgefahr!
- Reinigen Sie Batterie- und Gerätekontakte bei Bedarf vor dem Einlegen.
- Tauschen Sie immer alle Batterien in der Basisstation oder im Außensensor gleichzeitig aus.
- Setzen Sie nur Batterien des gleichen Typs ein, verwenden Sie keine unterschiedlichen Typen oder gebrauchte und neue Batterien miteinander.
- Nehmen Sie keine Veränderungen an dem Gerät vor. Lassen Sie Reparaturen nur von einer Fachwerkstatt durchführen und beachten Sie die Garantiebedingungen.
- Verwenden Sie keinesfalls harte, kratzende oder scheuernde Reinigungsmittel o. ä., um die Wetterstation zu reinigen. Hierbei könnten die Oberflächen zerkratzen.

Das bietet die Funkwetterstation

Wetterstation

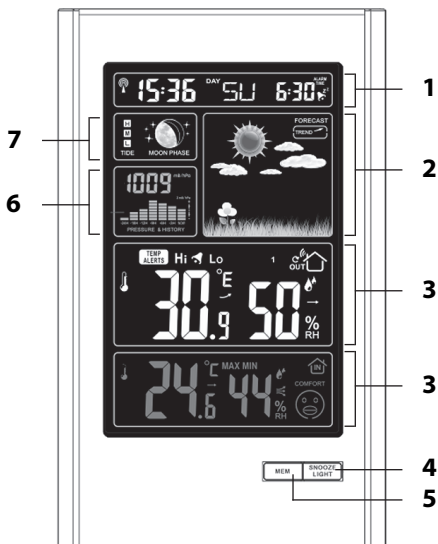
- Großes, übersichtliches LED-Farbdisplay
- Genaue Uhrzeit durch den Empfang des Zeitzeichensenders DCF77 (manuelle Zeiteinstellung möglich)
- 12- oder 24-Stunden-Anzeige
- Ewiger Kalender mit Datums- und Tagesanzeige
- Innen- und Außentemperaturanzeige in °C/°F
- Innen- und Außen-Luftfeuchtigkeitsanzeige in Prozent
- Alarm bei zu hoher und/oder zu niedriger Außentemperatur wobei Ober- und Untergrenze selbst festgelegt werden können
- Wettertrend- und Temperaturtrend-Anzeige
- Luftdruckanzeige
- Memoryfunktion für Max- und Min-Werte bzgl. Temperatur und Luftfeuchtigkeit
- Animierte Symbole für die Wettervorhersage
- Mondphasen- und Gezeitenanzeige
- Batterie- und Netzbetrieb möglich
- Weckfunktion
- Ladefunktion für Smartphone etc. über USB-Buchse

Funk-Außensensor

- Temperaturanzeige in °C/°F
- Reichweite bis zu 60 Metern (in freiem Gelände)

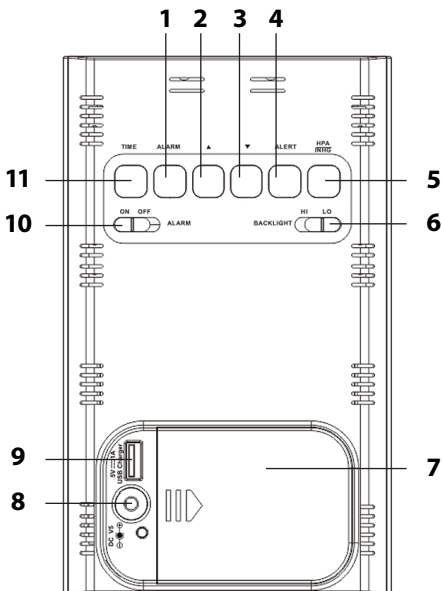
Basistation

Frontansicht



- 1 siehe „Datums- und Wochenanzeige“
- 2 siehe „Wettervorhersage und Wettertrend“
- 3 siehe „Wetterdaten“
- 4
 - Displaybeleuchtung ein- und ausschalten
 - Weckwiederholungsfunktion aktivieren
- 5 gespeicherte MIN/MAX-Temperaturen anzeigen
- 6 siehe „Luftdruckanzeige“
- 7 siehe „Mondphasen- und Gezeitenanzeige“

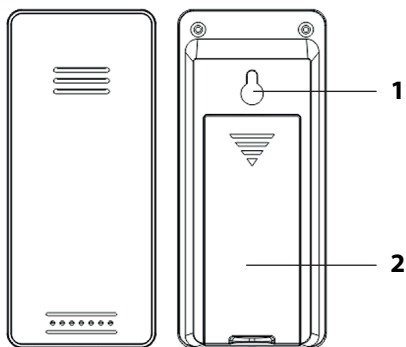
Rückansicht



- 1 Weckzeit einstellen
- 2
 - Werte einstellen (erhöhen)
 - Maßeinheit der Temperatur wechseln
- 3
 - Werte einstellen (verringern)
 - Funkempfang manuell starten/unterbrechen
- 4 Temperaturalarm einstellen sowie ein- und ausschalten
- 5 Maßeinheit des Luftdrucks ändern
- 6 Helligkeit der Displaybeleuchtung wählen

- 7 Batteriefach
- 8 Anschlussbuchse für Netzadapter
- 9 Anschlussbuchse für USB zum Aufladen von externen Geräten (Smartphone, MP3-Player etc.)
- 10 Weckfunktion ein- und ausschalten
- 11 Datum und Uhrzeit manuell einstellen

Funk-Außensensor



- 1 Aufhänge-Öse
- 2 Batteriefach

Inbetriebnahme



- Gehen Sie in der aufgeführten Reihenfolge vor und legen Sie zuerst die Batterien in den Funksensor. Nur so kann die Wetterstation einwandfrei funktionieren.
- Verwenden Sie keine Akkus, da diese eine zu geringe Spannung haben (nur 1,2 V statt 1,5 V). Das beeinflusst unter anderem die Messgenauigkeit.
- Verwenden Sie möglichst Alkaline-Batterien statt Zinkkohle-Batterien. Alkaline-Batterien halten länger, besonders bei niedrigen Außentemperaturen.

Außensensor

1. Entfernen Sie die Batteriefach-Abdeckung auf der Rückseite des Außensensors, indem Sie mit etwas Kraft auf den aufgedruckten Pfeil drücken. Schieben Sie die Batteriefach-Abdeckung in Pfeilrichtung weg vom Außensensor.
2. Legen Sie 2 Batterien des Typs LR03 (AAA) / 1,5 V so ein, wie auf dem Boden des Batteriefachs abgebildet. Beachten Sie die richtige Polarität der Batterien (+/-).
3. Schieben Sie die Batteriefach-Abdeckung wieder in den Außensensor.

Basisstation

Sie können die Funkwetterstation mit dem Netzadapter oder mit Batterien betreiben.

Ist die Funkwetterstation mit einer Steckdose verbunden, erfolgt der Betrieb über das Stromnetz, auch wenn Batterien im Gerät eingelegt sind. Entfernen Sie entladene Batterien aus dem Batteriefach, da diese auslaufen können.



HINWEIS vor Sachschaden

- Verwenden Sie ausschließlich den zum Lieferumfang gehörenden Netzadapter für den Betrieb über das Stromnetz.

Strombetrieb

1. Stecken Sie den Stecker des mitgelieferten Netzadapters in die Anschlussbuchse der Basisstation.
2. Stecken Sie den Netzadapter in eine Steckdose deren Netzspannung den „Technischen Daten“ entspricht.
3. Warten Sie ca. 30 Minuten. Diese Zeit benötigt die Basisstation, um alle Wetterdaten zu sammeln und Funksignale vom Zeitzeichensender zu erhalten.

Batteriebetrieb

1. Drücken Sie mit etwas Kraft auf die Batteriefach-Abdeckung und schieben Sie sie zur Seite.
2. Legen Sie 2 Batterien des Typs LR6 (AA) / 1,5 V so ein, wie auf dem Boden des Batteriefachs abgebildet. Achten Sie auf die richtige Polarität (+/-).
3. Schieben Sie die Batteriefach-Abdeckung wieder seitlich auf.

4. Warten Sie ca. 30 Minuten. Diese Zeit benötigt die Basisstation, um alle Wetterdaten zu sammeln und Funksignale vom Zeitzeichensender zu erhalten.

Über das Zeitsignal

Allgemein

Die in der Wetterstation integrierte Funkuhr erhält ihre Funksignale vom Zeitzeichensender DCF77. Dieser strahlt auf seiner Langwellenfrequenz von 77,5 kHz die genaue und offizielle Uhrzeit der Bundesrepublik Deutschland aus. Der Sender steht in Mainflingen bei Frankfurt am Main und versorgt mit seiner Reichweite von bis zu 2000 km die meisten funkgesteuerten Uhren West-Europas mit den erforderlichen Funksignalen.

Sobald die Basisstation mit Strom versorgt (Batterien oder Stromnetz) wird, schaltet sie auf Empfang und sucht das Signal vom Sender DCF77. Wurde das Zeitsignal über die im Funkwecker eingebaute Ferrit-Stabantenne in ausreichender Stärke empfangen, werden im Display Datum und Uhrzeit angezeigt.

Die Basisstation schaltet sich mehrmals täglich ein und synchronisiert die Uhrzeit mit dem Funksignal vom Sender DCF77. Im Falle eines Nicht-Empfangs, z. B. bei einem starken Gewitter, läuft das Gerät präzise weiter und schaltet dann zur nächsten vorgesehenen Zeit wieder automatisch auf Empfang.

Funkempfang starten

Sobald die Basisstation mit Strom versorgt wird, werden für einen kurzen Moment sämtliche Anzeigen im Display eingeblendet. Außerdem wird das Display kurz beleuchtet und ein Piepton ertönt.



Danach schaltet das Gerät auf Empfang, wobei die Funkwellen-Anzahl die Qualität des Empfangs anzeigt: Je mehr Funkwellen im Display angezeigt werden, desto besser ist der Empfang.

Während des Empfangs hat ausschließlich die ▲ Taste Funktion, alle anderen Tasten sind für diese Zeit deaktiviert.

Sobald das Signal in ausreichender Stärke empfangen wurde, werden im Display die entsprechenden Daten und das Funkturm-Symbol dauerhaft angezeigt. Dieser Vorgang kann einige Minuten dauern.

Die Wetterstation schaltet ab sofort mehrmals in jeder Nacht automatisch auf Empfang. Dabei wird die angezeigte Zeit mit der vom Zeitzeichen-Sender empfangenen verglichen und ggf. korrigiert.

Wurde **kein ausreichend starkes Signal empfangen**, bricht die Basisstation nach einigen Minuten den Empfangsvorgang ab und das Funkturm-Symbol erlischt. Der Empfangsvorgang wird zu einem späteren Zeitpunkt neu gestartet.

- Die Uhrzeit läuft in diesem Fall (ausgehend von der Startzeit „00:00“) normal weiter.
- Prüfen Sie zunächst, ob der Standort der Basisstation geeignet ist, siehe „Standort wählen“.

- Sie können den Empfangsvorgang nochmals manuell starten, siehe „Funkempfang manuell starten, oder
- Sie warten ab, bis die Basisstation zu einem späteren Zeitpunkt automatisch wieder auf Empfang schaltet. In den Nachtstunden ist der Empfang meistens besser.
- Wenn an Ihrem Standort der Empfang nicht möglich ist, können Sie Uhrzeit und Datum manuell stellen, siehe nächstes Kapitel.

Uhrzeit und Datum manuell einstellen



Wenn zwischen zwei Tastendrücken mehr als ca. 20 Sekunden liegen, wird der Einstellvorgang automatisch beendet und Sie müssen ihn wiederholen.

1. Halten Sie die Taste TIME gedrückt, bis im Display die Anzeige für das 12- und 24-Stunden-Uhrzeitformat blinkt.
2. Stellen Sie mit den Tasten ▲ oder ▼ das gewünschte Zeitformat ein („12 Hr“ oder „24 Hr“).
3. Drücken Sie TIME, um die Einstellung zu speichern. Im Display blinkt „00“ (für die meisten Länder in Europa ist 00 die richtige Einstellung für die Zeitzone).
4. Gehen Sie weiter vor, wie vorstehend beschrieben.
5. Drücken Sie jeweils TIME, um eine Einstellung zu speichern.
6. Drücken Sie die Taste ▲ oder ▼, um den gewünschten Wert einzustellen.

7. Führen Sie nachfolgend folgende Einstellungen durch:
- Stundenzzeit
 - Minutenzeit
 - Datumsformat
 - Jahr
 - Monat
 - Tag
 - Sprache (bezieht sich ausschließlich auf die Anzeige des Wochentages) GE = deutsch, FR = französisch, SP = spanisch, IT = italienisch, DU = niederländisch, DA = dänisch, EN = englisch
8. Drücken Sie abschließend TIME, um den Vorgang zu beenden.

Funkempfang manuell starten



Wird das nebenstehende Funksignal-Symbol nicht mehr angezeigt, werden die Funksignale des Zeitzeichen-Senders nicht mehr empfangen. Die Uhrzeit-Anzeige läuft dennoch präzise weiter.

Halten Sie die Taste ▲ gedrückt, bis das Funksignal-Symbol wieder angezeigt wird. Dadurch wird der Funkempfang manuell gestartet. Beachten Sie:

- War der Empfang nicht erfolgreich, wird das Empfangs-Symbol nach einigen Minuten ausgeblendet und die Uhrzeit im Display läuft normal weiter.
- Bei erfolgreichem Empfang stellt sich der Funkwecker auf die Uhrzeit des Zeitzeichen-Senders ein. Haben Sie bereits manuelle Zeit- und Datumseinstellungen vorgenommen, werden diese automatisch angepasst.

Standort wählen



HINWEIS vor Sachschaden

- Schützen Sie Basisstation und Funksensor vor Staub, Stößen, extremen Temperaturen und direkter Sonneneinstrahlung.
- Schützen Sie die Basisstation vor Feuchtigkeit. Stellen Sie die Basisstation ausschließlich in einem trockenen, geschlossenen Raum auf. Der Funksensor ist gegen Feuchtigkeit geschützt, muss aber vor direkter Nässeeinwirkung, z. B. Regen, geschützt werden.

Allgemein

Basisstation und Außensensor tauschen die Daten über eine Radiofrequenz aus. Daher ist der Standort entscheidend für die Reichweite der Funkverbindung.

Beachten Sie:

- Der maximale Abstand zwischen Basisstation und Funksensor darf 60 Meter betragen. Diese Reichweite ist aber nur bei „direktem Sichtkontakt“ möglich.
- Abschirmende Baumaterialien wie z. B. Stahlbeton reduzieren oder verhindern den Funkempfang zwischen Basisstation und Außensensor.
- Geräte wie Fernseher, schnurlose Telefone, Computer und Leuchtstoffröhren können den Funkempfang ebenfalls stören.
- Stellen Sie Basisstation und Außensensor nicht direkt auf den Boden. Dies schränkt die Reichweite ein.

- Bei niedrigen Temperaturen im Winter kann die Leistung der Außensensor-Batterien deutlich abfallen. Dies vermindert die Sendereichweite.
- Abhängig von Ihrem Standort kann es im seltenen Einzelfall vorkommen, dass die Basisstation Signale von einem anderen Zeitzeichen-Sender empfängt oder sogar abwechselnd von zwei Zeitzeichen-Sendern. Das ist kein Gerätefehler. Wechseln Sie in diesem Fall den Standort der Basisstation.

Bezüglich des Funkempfangs zwischen Zeitzeichensender und Basisstation beachten Sie folgende Punkte:

- Halten Sie Abstand zu Fernsehgeräten, Computern und Monitoren. Auch Basisstationen von schnurlosen Telefonen sollten sich nicht in unmittelbarer Nähe der Wetterstation befinden.
- Während der Nachtstunden ist der Empfang meistens besser. Falls der Wecker tagsüber keinen Empfang hatte, kann es gut sein, dass das Signal in den Nachtstunden sofort und in voller Stärke empfangen wird.
- Das Wetter, z. B. ein starkes Gewitter, kann Empfangsstörungen verursachen.
- Es kann gelegentlich zu kurzzeitigen Abschaltungen des Senders kommen, z. B. wegen Wartungsarbeiten.

Basisstation

- Stellen Sie die Basisstation möglichst in Fensternähe auf. Dort ist der Empfang in der Regel am besten.

Außensensor



GEFAHR von schweren Verletzungen

- Bei der Wandinstallation dürfen am Montageort keine elektrischen Kabel, Gas- oder Wasserrohre in der Wand verlegt sein. Beim Bohren der Löcher besteht ansonsten Stromschlaggefahr!

Der Funk-Außensensor verfügt über eine Aufhänge-Öse auf der Rückseite.

- Stellen Sie oder hängen Sie den Außensensor an einen Platz, wo er vor direkten Witterungseinflüssen (Regen, Sonne, Wind etc.) geschützt ist. Geeignete Standorte sind z. B. unter einem Vordach oder in einem Carport.

Weitere Funksensoren nutzen

Die Wetterstation wird mit einem Funksensor ausgeliefert. Sie können die Wetterstation jedoch mit bis zu drei Außensensoren betreiben.

Für mehr Informationen oder eine kostenpflichtige Bestellung wenden Sie sich bitte an service@ade-germany.de.

- Die Außensensoren können sich später in verschiedenen Räumen oder im Freien befinden.
- Jedem Sensor muss eine eigene Nummer (= Nr. des Übertragungskanal) zugewiesen werden.

Vorgehensweise:

1. Platzieren Sie Basisstation und Außensensor dicht beieinander.
2. Entfernen Sie die Batteriefach-Abdeckung auf der Rückseite der Außensensoren.
3. Stellen Sie mit den Schaltern für jeden Außensensor einen eigenen Kanal ein. Der zum Lieferumfang gehörende Sensor nutzt standardmäßig Kanal 1, wählen Sie also für den zweiten Sensor Kanal 2.
4. Legen Sie zwei Batterien des auf dem Boden angezeigten Batterietyps ein.
Beachten Sie die richtige Polarität (+/-).
5. Setzen Sie die Batteriefach-Abdeckungen wieder auf.
6. Wählen Sie mit der Taste ▼ den entsprechenden Außensensor aus (1, 2 oder 3), um dessen Daten angezeigt zu bekommen.



Sie können auch ▼ wiederholt drücken, bis über OUT ein kleiner Kreis mit Pfeil angezeigt wird. Die ist das Zeichen, dass die Außensensoren-Daten automatisch nacheinander abgefragt und angezeigt werden.

Anschließend können Sie den neuen Außensensor an seinem eigentlichen Aufstellort aufstellen.

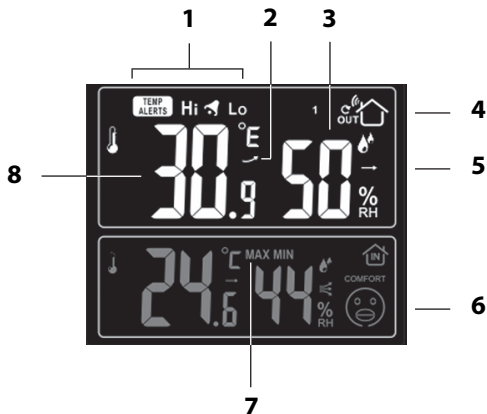
Display-Anzeige der Basistation

Datums- und Wochenanzeige



- 1 Symbol für Funkempfang vom Zeitzeichensender
- 2 aktuelle Uhrzeit im 12- oder 24-Stunden-Format
Bei der Zeitanzeige im 12-Stunden-Format werden Nachmittagstunden mit „PM“ gekennzeichnet.
- 3 aktueller Wochentag
- 4 Eingestellte Weckzeit
Durch wiederholtes Drücken der Taste TIME können statt der eingestellten Weckzeit auch folgende Werte angezeigt werden:
 - Sekunden
 - Tag und Monat
- 5 Weckfunktion ist aktiviert, siehe „Wecken“

Wetterdaten



Viele Informationen für den Außen- (OUT) und Innen-Bereich (IN) sind weitgehend identisch.

- 1 Temperaturalarm ist aktiviert (nur für Außenbereich möglich), siehe „Frost- und Temperaturalarm“
- 2 Trend für Temperatur, siehe „Temperatur- und Luftfeuchtigkeitstrend“
- 3 Luftfeuchtigkeit in Prozent
- 4 Verwendeter Kanal für Datenübertragung zum Außensensor
- 5 Trend für Luftfeuchtigkeit, siehe „Temperatur- und Luftfeuchtigkeitstrend“
- 6 Wohlfühlindikator, siehe „Wohlfühlindikator“

- 7 höchster (MAX) und niedrigster (MIN) gespeicherter Wert bzgl. Luftfeuchtigkeit und Temperatur
- 8 Temperatur in Grad Celsius oder Fahrenheit

Wettervorhersage und Wettertrend

Nach der Inbetriebnahme können die Angaben zur Wettervorhersage etwa 12 Stunden noch nicht genutzt werden, da die Wetterstation diese Zeit benötigt, um die Wetterdaten zu sammeln und auszuwerten.

Die Wettervorhersage ergibt sich aus den gesammelten Daten und den dabei gemessenen Luftdruckänderungen.

Die Vorhersage bezieht sich auf das Gebiet um die Wetterstation mit einem Radius von etwa 30 bis 50 km für einen Zeitraum der nächsten 12 bis 24 Stunden.

Die Genauigkeit der Wettervorhersage liegt dabei etwa bei 75 %.



sonnig



leicht bewölkt



bewölkt



regnerisch



starker Regen



Schneefall

In Verbindung mit dem Luftdrucktrend sind weitere Wetterdeutungen möglich.

 steigender Luftdruck

 konstanter Luftdruck

 fallender Luftdruck

Zwei Beispiele:

- Wettervorhersage zeigt Regen, der Luftdruck fällt schnell und stark ab >> starker Regen ist wahrscheinlich.
- Wettervorhersage zeigt Regen, der Luftdruck ist in den letzten 12 Stunden gestiegen aber in den letzten 3 Stunden wieder etwas abgefallen >> leichter Regen ist wahrscheinlich.

Temperatur- und Luftfeuchtigkeitstrend

Für die von Basisstation und Funksensor gemessenen Werte für Temperatur und Luftfeuchtigkeit wird der Trend in Form eines Pfeils angezeigt:

 steigend

 konstant

 fallend

Luftdruckanzeige



Das der aktuell herrschende Luftdruck wird in der gewählten Maßeinheit (üblich: hPa = Hektopascal) angezeigt.

Außerdem wird ein Luftdruck-Histogramm der letzten 24 Stunden angezeigt.

Gespeicherte Wetterdaten

Mit der Taste MEM erhalten Sie die höchsten und geringsten Werte der letzten 24 Stunden in Bezug auf Temperatur und Luftfeuchtigkeit angezeigt.

- 1x drücken: MAX-Werte werden angezeigt
- 2x drücken: MIN-Werte werden angezeigt
- 3x drücken: normale Display-Anzeige

Um die gespeicherten Werte zu löschen:

- Halten Sie die Taste MEM ca. 2 Sekunden gedrückt, bis die angezeigten Werte gelöscht sind.

Mondphasen- und Gezeitenanzeige



Die angezeigten Mondphasen sowie die Gezeiten (Tide) werden automatisch mit dem Datum aktualisiert.



Neumond



zunehmender
Halbmond



Halbmond



zunehmender
Vollmond



Vollmond



abnehmender
Vollmond



Halbmond



abnehmender
Halbmond

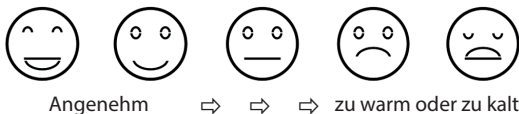


Gezeitenanzeige:

- H = Flut
- M = Mittlere Tide
- L = Ebbe


Wohlfühlindikator

Der Wohlfühlindikator setzt sich aus der Temperatur und der Luftfeuchtigkeit zusammen und wird in Form eines Smileys angezeigt:



Frost- und Temperaturalarm

Frostalarm

Wenn im Display das Frostsymbol  angezeigt wird, liegt die gemessene Außentemperatur in einem Bereich von -1°C bis 3°C (30°F bis 37°F).

Der Frostalarm ist aktiv, sobald Sie den Temperaturalarm aktiviert haben, siehe nächster Abschnitt.

Auch wenn das Frostsymbol nicht angezeigt wird, besteht bei Temperaturen um den Gefrierpunkt grundsätzlich immer Frostgefahr.



Wenn Sie mehrere Außensensoren verwenden, zeigt jeder Außensensor seine eigene Frostwarnung an.

Temperaturalarm



- Drücken Sie 1x die Taste ALERT. Das nebenstehende Symbol wird im Display im Bereich OUT angezeigt, der Temperaturalarm ist aktiviert.

Beim Erreichen des Temperaturbereiches ertönen Warn-
töne und die Temperaturanzeige blinkt. Drücken Sie eine
beliebige Taste, um die Warntöne abzuschalten.

Der Temperaturbereich kann frei gewählt werden. Um die
obere- und untere Temperaturgrenze einzustellen:

1. Halten Sie ALERT einige Sekunden gedrückt, bis die
Ziffer unter „Hi“ blinkt.
2. Stellen Sie mit den Tasten ▲ oder ▼ die obere Tempe-
raturgrenze ein.
3. Drücken Sie ALERT, um die Eingabe zu speichern.
4. Stellen Sie mit den Tasten ▲ oder ▼ die untere Tem-
peraturgrenze ein.
5. Drücken Sie abschließend ALERT.

Wecken

Weckzeit einstellen

1. Halten Sie ALARM einige Sekunden gedrückt, bis die
Weckstunden-Anzeige blinkt und ALARM TIME einge-
blendet wird.
2. Stellen Sie mit den Tasten ▲ oder ▼ die gewünschte
Weckstunde ein.

3. Drücken Sie ALARM.


Im Display blinkt die Minutenanzeige für die Weckzeit.

4. Stellen Sie mit den Tasten ▲ oder ▼ die gewünschte Weckminute ein.

5. Drücken Sie abschließend ALARM, um die Einstellungen zu speichern.

Weckfunktion ein- und ausschalten

- Stellen Sie mit Schieberegler ALARM die Weckfunktion ein und aus (ON/OFF).

Sobald das Wecksymbol  angezeigt wird, ist Weckfunktion aktiviert.

Weckalarm beenden

Zur eingestellten Zeit werden Sie von einem Wecksignal geweckt, wobei das Signal mit zunehmender Weckdauer immer intensiver wird.

Weckalarm ganz ausschalten


- Drücken Sie eine beliebige Taste der Basisstation (außer SNOOZE/LIGHT), um den Alarm zu beenden.

Autostopp-Funktion

Wenn Sie keine Taste drücken, schaltet sich der Alarm nach 2 Minuten automatisch aus. Nach 24 Stunden wird der Alarm erneut ausgelöst.

Weckwiederholung (Snooze-Funktion)

- Drücken Sie 1x die Taste SNOOZE/LIGHT, wenn das Wecksignal ertönt.

Das Wecksignal verstummt und im Display blinkt  und Z^z.

Nach ca. 5 Minuten schaltet sich das Gerät wieder ein und weckt Sie erneut. Dieser Vorgang kann mehrfach wiederholt werden.

Ladefunktion über USB

Über die USB-Buchse auf der Rückseite der Basisstation können Sie Geräte wie z. B. Smartphones oder MP3-Player aufladen, wenn die Basisstation über das Stromnetz betrieben wird.



Beachten Sie die Herstelleranleitung des anzuschließenden Gerätes.

- Verbinden Sie USB-Buchse und das externe Gerät mit einem USB-Kabel (nicht im Lieferumfang enthalten).

Display-Beleuchtung

Batteriebetrieb

- Drücken Sie die Taste SNOOZE/LIGHT, um die Display-Beleuchtung der Basisstation für ca. 15 Sekunden einzuschalten.

Stromnetzbetrieb

Wenn Sie die Basisstation mit dem Netzadapter über das Stromnetz betreiben, ist das Display permanent beleuchtet.

Helligkeit einstellen

- Stellen Sie den Schieberegler BACKLIGHT auf die gewünschte Helligkeitsstufe.

HI = große Helligkeit

LO = geringe Helligkeit

Reinigen

1. Bei Betrieb über das Stromnetz: Ziehen Sie den Netzadapterstecker aus der Basisstation.
2. Wischen Sie Basisstation und Außensensor bei Bedarf mit einem leicht angefeuchteten Tuch sauber.
3. Trocknen Sie das Gerät vollständig, bevor Sie es wieder mit dem Netzadapter verbinden.

Störung/Abhilfe


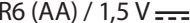
Störung	Mögliche Ursache
Das DCF77-Signal für die Uhrzeit kann nicht empfangen werden.	<ul style="list-style-type: none">▪ Prüfen Sie den gewählten Standort.▪ Starten Sie den Funkempfang ggf. manuell.▪ Stellen Sie die Uhrzeit manuell ein.
Die Temperaturangabe des Sensors erscheint zu hoch.	<ul style="list-style-type: none">▪ Prüfen Sie, ob der Sensor direkter Sonneneinstrahlung ausgesetzt ist.

Störung	Mögliche Ursache
Im Display wird statt gemessenen Werten für Temperatur bzw. Luftfeuchtigkeit H.HH bzw. LL.L angezeigt.	<ul style="list-style-type: none">▪ Die Werte liegen ober- bzw. unterhalb des Messbereichs.
Im Display werden im Bereich OUT keine Werte angezeigt.	<ul style="list-style-type: none">▪ Halten Sie ▼ gedrückt, um den Funkempfang zum Außensensor manuell zu starten.
Im Display blinkt die Temperaturanzeige.	<ul style="list-style-type: none">▪ Der Temperaturalarm hat ausgelöst. Drücken Sie so oft ALERT, bis das Blinken aufhört.
Die Anzeige ist unleserlich, die Funktion ist unklar oder die Werte sind offensichtlich falsch.	<ul style="list-style-type: none">▪ Trennen Sie die Basisstation für einige Momente von der Stromversorgung.
Die Uhrzeit weicht genau um eine, zwei, drei etc. Stunden ab.	<ul style="list-style-type: none">▪ Wahrscheinlich haben Sie eine falsche Zeitzone eingestellt.


Störung	Mögliche Ursache
Die Basisstation empfängt keine Signale des Funksensors.	<ul style="list-style-type: none"> <li data-bbox="522 182 899 419">▪ Stellen Sie sicher, dass sich keine elektrischen Störquellen in der Nähe des Funksensors oder der Basisstation befinden. <li data-bbox="522 433 899 506">▪ Prüfen Sie die Batterien im Sensor. <li data-bbox="522 521 899 633">▪ Bewegen Sie die Basisstation näher zum Sensor oder umgekehrt.

Technischen Daten



Basisstation

Modell:	Wetterstation WS 1600
Eingang:	5 V 
Batterien:	2x LR6 (AA) / 1,5 V 
Messbereich	
- Temperatur:	0 °C - 50 °C (32 °F - 122 °F)
- Luftdruck:	600 hPa/mb-1100 hPa/mb bzw. 17.72 inHg-32.50 inHg bzw. 450.0mmHg-825.0mmHg
- Luftfeuchtigkeit:	20% - 95%
Sendefrequenz:	433,92 MHz
Max. Sendeleistung:	+ 10 dBm

Funk-Außensensor

Batterien:	2x LR03 (AAA) / 1,5 V 
Messbereich:	
- Temperatur:	-20 °C - 60 °C (-4 °F - 140 °F)
- Luftdruck:	wie Basisstation
- Luftfeuchtigkeit:	wie Basisstation
Reichweite:	ca. 60 Meter (offenes Gelände)

Netzadapter

Eingang:	230 V~, 50 Hz
Ausgang:	5 V  / 1,5 A
Schutzklasse:	II 
Inverkehrbringer:	Waagen-Schmitt GmbH Hammer Steindamm 27-29 22089 Hamburg, Germany

Unsere Produkte werden ständig weiterentwickelt und verbessert. Aus diesem Grund sind Design- und technische Änderungen jederzeit möglich.

Konformitätserklärung

Hiermit erklärt die Waagen-Schmitt GmbH, dass die Wetterstation WS 1600 den Richtlinien 2014/53/EU und 2011/65/EU entspricht.

Der vollständige Text der EU-Konformitätserklärung ist unter der folgenden Internetadresse verfügbar:

www.ade-germany.de/doc

Die Erklärung verliert ihre Gültigkeit, falls an dem Gerät eine nicht mit uns abgestimmte Änderung vorgenommen wurde.

Hamburg, Januar 2018
Waagen-Schmitt GmbH
Hammer Steindamm 27-29
22089 Hamburg, Germany



Garantie

Sehr geehrte Kundin, sehr geehrter Kunde,
die Firma Waagen-Schmitt GmbH garantiert für 2 Jahre ab Kaufdatum die kostenfreie Behebung von Mängeln aufgrund Material- oder Fabrikationsfehlern durch Reparatur oder Austausch. Bitte geben Sie den Artikel im Garantiefall mit dem Kaufbeleg (unter Angabe des Reklamationsgrundes) an Ihren Händler zurück.

Entsorgen

Verpackung entsorgen



Entsorgen Sie die Verpackung sortenrein.
Geben Sie Pappe und Karton zum Altpapier,
Folien in die Wertstoff-Sammlung.

Artikel entsorgen

Entsorgen Sie den Artikel entsprechend der Vorschriften,
die in Ihrem Land gelten.



Geräte dürfen nicht im normalen Hausmüll entsorgt werden

Am Ende seiner Lebensdauer ist der Artikel einer geordneten Entsorgung zuzuführen. Dabei werden im Gerät enthaltene Wertstoffe der Wiederverwertung zugeführt und die Belastung der Umwelt vermieden. Geben Sie das Altgerät an einer Sammelstelle für Elektroschrott oder einem Wertstoffhof ab.

Wenden Sie sich für nähere Auskünfte an Ihr örtliches Entsorgungsunternehmen oder Ihre kommunale Verwaltung.



Batterien und Akkus gehören nicht in den Hausmüll

Alle Batterien und Akkus müssen bei einer Sammelstelle der Gemeinde, des Stadtteils oder im Handel abgegeben werden. Dadurch können Batterien und Akkus einer umweltschonenden Entsorgung zugeführt werden.

Dear Customer!

You have chosen to purchase a high-quality product from the brand ADE, which combines intelligent functions with an exceptional design. With this weather station, you will always have a variety of weather and temperature data available at a glance. The many years of experience of the brand ADE ensures a high technical standard and proven quality.

We wish you much enjoyment and success while monitoring and examining your weather data.

Your ADE Team

Scope of delivery

- Weather stations consist of:
 - Base station
 - Wireless outdoor sensor
- Batteries:
 - 2 x LR6 (AA) for base station
 - 2 x LR03 (AAA)/1.5 V for wireless outdoor sensor
- Mains adaptor for base station
- Operating Manual

Table of Contents

Scope of delivery	40
General Information	43
Intended Use.....	44
Safety	44
Your wireless weather station provides	49
Base station	50
Front view	50
Rear view	51
Wireless outdoor sensor	52
Start-up	53
Outdoor sensor	53
Base station	54
About the Time Signal	55
General.....	55
Starting signal reception.....	56
Setting the time and date manually	57
Starting signal reception manually	58
Choosing a location	59
General.....	59
Use additional wireless sensors	61

Display indicators of the base station.....	63
Date and week indicator	63
Weather data	64
Weather forecast and weather trend	65
Temperature and humidity trend.....	66
Air pressure indicator.....	66
Saved weather data	67
Lunar phase and tide indicator	67
Comfort indicator.....	68
Frost and temperature alert	68
Alarm.....	69
Setting the alarm time	69
Switching the alarm function on/off.....	69
Stopping the alarm.....	70
Charging function via USB.....	70
Display light.....	71
Cleaning.....	71
Fault/Remedy.....	72
Technical Data	73
Declaration of Conformity	75
Guarantee	75
Disposal.....	76

General Information

About this manual



This operating manual describes how to safely use and care for your weather station. Keep this operating manual in a safe place in case you would like to refer to it later. If you pass this item on to someone else, pass on this manual as well. Failure to observe the recommendations in this operating manual can lead to injuries or damage to your weather station.

Explanation of symbols



This symbol, combined with the word **DANGER**, warns against serious injury.



This symbol, combined with the word **WARNING**, warns against moderate and mild injuries.



This symbol, combined with the word **NOTE**, warns against material damage.



This symbol signifies additional information and general advice.

Intended Use

- The weather station – consisting of a base station and wireless outdoor sensor – displays various weather data (air pressure, temperature, etc.) pertaining to the near environment. The weather station makes a weather forecast on the basis of the measured weather data.
- Furthermore, the weather station displays the date, time, and lunar phases and is also equipped with an alarm.
- The weather station is unsuited to commercial use in weather forecasting or in taking meteorological measurements.

Safety

- This device can be used by children 8 years of age and older, as well as by persons with reduced physical, sensory, or mental capabilities or lacking experience and/or knowledge, if they are being supervised or have been instructed in the safe use of the device and understand the dangers that may arise.
- The device and the mains adaptor must be kept away from children younger than 8 years.

- Cleaning and maintenance by the user must not be carried out by children unless they are 8 years of age or older and are being supervised.
- Children must be supervised to ensure that they do not play with the device.
- The wireless weather station and mains adaptor must not be submerged in water or other liquids. Risk of electric shock! You should therefore not use the base station of the wireless weather station in the vicinity of sources of moisture, such as wash basins.
- Only use the supplied mains adaptor and replace it only with one of the same type. The mains adaptor may only be used in dry indoor spaces and must be protected from moisture.

Danger for children

- Batteries, when swallowed, can be life-threatening. You should therefore keep the weather station, wireless sensor, and batteries out of reach of small children. If a battery is swallowed, medical assistance must be sought immediately.

- Keep children away from packaging material and other small parts included in the scope of delivery. Risk of choking if swallowed.

Danger from electricity (when using the mains adaptor)

- Connect the device to a correctly installed socket that has a voltage corresponding to that described under “Technical Data”.
- Ensure that the socket is easily accessible, so that the mains adaptor can be pulled out quickly if necessary.
- Do not use the wireless weather station if the mains adaptor or mains adaptor cable are damaged.
- Do not cover the mains adaptor with curtains, newspapers, etc., and ensure sufficient ventilation. The mains adaptor can become hot.
- Completely uncoil the mains adaptor cable before connecting it. In doing so, take care to keep the cable from being damaged by sharp corners or hot objects.
- Pull the mains adaptor out of the socket:
 - before cleaning the wireless weather station,
 - if, during operation, there appears to be interference, during a storm.
 - When doing so, always pull on the plug, not on the cable.

- Do not make any modifications to the item or to the connection cable. Only allow repairs to be carried out at a specialist workshop, since inexpertly repaired devices can present hazards to the user.
- Do not replace the mains adaptor cable. When the cable or mains adaptor is damaged, it must be scrapped and replaced with a mains adaptor of the same type.

Risk of injuries

- Attention: Risk of explosion if batteries are improperly used. Batteries must not be recharged, reactivated by other means, dismantled, thrown into fire, or short-circuited.
- Avoid contact of the battery fluid with skin, eyes, and mucosa. If you do come into contact with the fluid, you must immediately flush the affected areas thoroughly with clean water and promptly see a doctor.

Note on material damage

- Protect the base station and outdoor sensor from dust, impacts, extreme temperatures and direct sunlight.
- Protect the base station from moisture. Position the base station exclusively in a dry, closed room.

- The wireless sensor is protected against moisture, but must be protected from direct exposure to moisture, e.g. rain.
- Remove the batteries from the base station and outdoor sensor once they have been consumed or when you are no longer using the weather station. You will thus avoid damage that may result from the leakage of battery acid.
- Do not expose the batteries to any extreme conditions, e.g. by storing them on heaters or under direct sunlight. Increased risk of leakage!
- Clean the battery and device contacts, as needed, before inserting the battery.
- Always exchange all of the batteries in the base station or in the outdoor sensor at the same time.
- Only insert batteries of the same type; do not use different types or used and new batteries with each other.
- Do not make any modifications to the device. Only allow repairs to be carried out at a specialist workshop and pay attention to the guarantee conditions.
- Do not under any circumstances use hard, scratching, or abrasive cleaning agents or the like in order to clean the weather station. Doing so may scratch the surfaces.

Your wireless weather station provides

Weather station

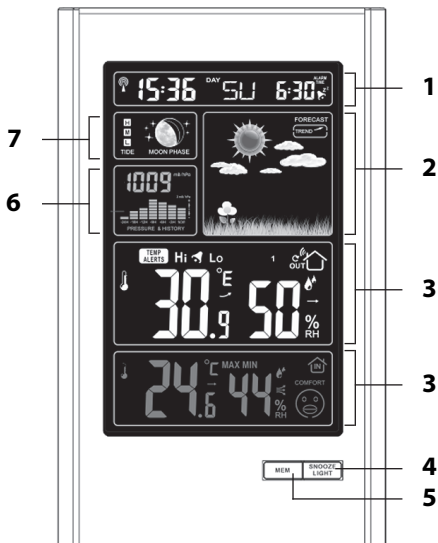
- Large, clear, LED colour display
- Precise time through the reception of the DCF77 time signal (manual time adjustment possible)
- 12- or 24-hour display
- Perpetual calendar with date and time indicator
- Indoor and outdoor temperature indicator in °C/°F
- Indoor and outdoor humidity indicator in percentage
- Alert at too-high and/or too-low outdoor temperature, for which upper and lower limits can be individually defined
- Weather trend and temperature trend indicator
- Air pressure indicator
- Memory function for max and min values relating to temperature and humidity
- Animated symbols for weather forecast
- Lunar phase and tide indicator
- Battery and mains operation possible
- Alarm
- Charging function for smartphone etc. via USB socket

Wireless outdoor sensor

- Temperature indicator in °C/°F
- Range of up to 60 metres (on open ground)

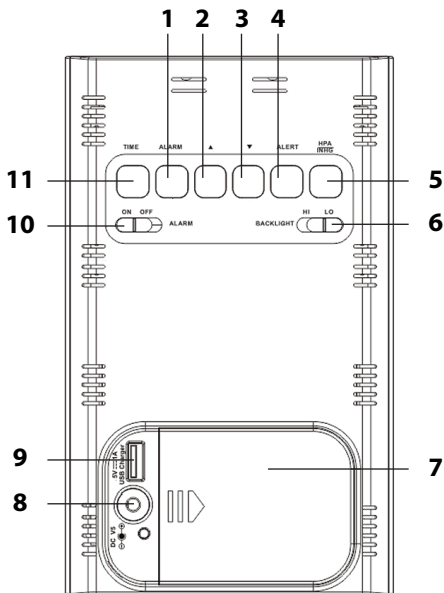
Base station

Front view



- 1 see "Date and week indicator"
- 2 see "Weather forecast and weather trend"
- 3 see "Weather data"
- 4
 - Switch display light on/off
 - Activate snooze function
- 5 Display saved MIN/MAX temperatures
- 6 see "Air pressure indicator"
- 7 see "Lunar phase and tide indicator"

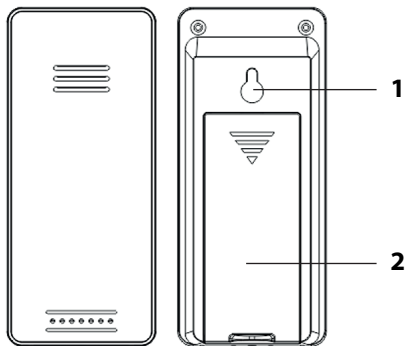
Rear view



- 1 Setting the alarm time
- 2
 - Adjust values (increase)
 - Change temperature unit
- 3
 - Adjust values (decrease)
 - Manually start/suspend signal reception
- 4 Set temperature alarm and turn it on and off
- 5 Change air pressure unit
- 6 Select brightness of display light

- 7 Battery compartment
- 8 Connection socket for mains adaptor
- 9 USB socket for charging of external devices (smartphone, MP3 player, etc.)
- 10 Switching the alarm function on/off
- 11 Manually set date and time

Wireless outdoor sensor



- 1 Hanging eyelet
- 2 Battery compartment

Start-up



- Proceed in the order specified below and first insert the batteries into the outdoor sensor. Only then can the weather station function without flaws.
- Do not use rechargeable batteries, since their voltage is too low (only 1.2 V instead of 1.5 V). This affects, among other things, the precision of the measurements.
- Where possible, use alkaline rather than zinc-carbon batteries. Alkaline batteries last longer, especially at low outdoor temperatures.

Outdoor sensor

1. Remove the battery compartment cover on the rear side of the outdoor sensor by pressing with a little force on the imprinted arrow. Slide the battery compartment cover in the direction of the arrow, away from the outdoor sensor.
2. Insert 2 batteries of type LR03 (AAA)/1.5 V as depicted on the bottom of the battery compartment. Pay attention to the correct polarity of the batteries (+/-).
3. Slide the battery compartment cover back into place on the outdoor sensor.

Base station

You can operate the wireless weather station with the mains adaptor or with batteries.

If the wireless weather station is connected to a mains socket, then it operates via mains power, even when the batteries are inserted in the device. Remove discharged batteries from the battery compartment, since they can leak.



NOTE on material damage

- For operation via mains power, use only the mains adaptor delivered with the weather station.

Current mode

1. Insert the plug of the supplied mains adaptor into the connection socket of the base station.
2. Plug the mains adaptor into a socket that has a voltage corresponding to that described under “Technical Data”.
3. Wait approx. 30 minutes. The base station requires this time to collect all weather data and to receive radio signals from the time signal transmitter.

Battery operation

1. With some force, press on the battery compartment cover and slide it to the side.
2. Insert 2 batteries of the type LR6 (AA)/1.5 V as depicted on the bottom of the battery compartment. Pay attention to the correct polarity (+/-).
3. Then slide the battery compartment cover back into place.

4. Wait approx. 30 minutes. The base station requires this time to collect all weather data and to receive radio signals from the time signal transmitter.

About the Time Signal

General

The radio-controlled clock integrated into the weather station receives its radio signal from the DCF77 time signal transmitter. This broadcasts the precise and official time of the Federal Republic of Germany on the long-wave frequency of 77.5 kHz.

The transmitter is located in Mainflingen near Frankfurt am Main and, with its range of up to 2000 km, supplies the majority of radio-controlled clocks in western Europe with the necessary radio signals.

As soon as the base station is supplied with current (batteries or mains power), it switches to receiving mode and searches for the signal from the DCF77 transmitter. If the time signal has been received by the ferrite rod antenna built into the radio-controlled alarm clock with sufficient strength, the date and time are shown on the display.

The base station switches on multiple times daily and synchronises the time with the radio signal from the DCF77 transmitter. In the event the signal is not received, e.g. during a strong storm, the device continues to run precisely and then switches to receiving mode again at the next scheduled time.

Starting signal reception

As soon as the base station is supplied with current, all of the indicators on the display will fade in for a brief moment. Furthermore, the display is briefly lit up and a beep sounds.



The device then switches to receiving-mode, during which the number of radio waves indicates the quality of the reception: The more radio waves shown on the display, the better is the reception.

While receiving, only the ▲ button functions; all other buttons are deactivated during this time.

As soon as the signal has been received with sufficient strength, the corresponding data and the radio-tower symbol will be shown on the display. This process can last a few minutes.

From now on, the weather station automatically switches to receiving-mode multiple times each night. During this process, the displayed time is compared with that received from the time signal transmitter and, if necessary, corrected.

If **no sufficiently strong signal has been received**, the base station aborts the receiving process after a few minutes and the radio-tower symbol goes out. The receiving process is started again at a later point in time.

- In this case, the time proceeds as usual (beginning with the start time of "00:00").
- First check whether the location of the base station is suitable, see "Choosing a location".

- You can start the receiving process again manually, see “Starting signal reception manually”, or
- Wait until the base station automatically switches to receiving mode again at a later point in time. The reception is usually better at night.
- If reception is not possible at your location, you can set the time and date manually, see next chapter.

Setting the time and date manually



If there is more than approx. 20 seconds between two pushes of a button, the setting process automatically ends and you will have to repeat it.

1. Press and hold the TIME button until the indicator for the 12- and 24-hour time format blinks on the display.
2. Using the ▲ and ▼ buttons, set the desired time format (“12 hr” or “24 hr”).
3. Press TIME in order to save the settings. „00” blinks on the display (for most countries in Europe, 00 is the correct setting for the time zone).
4. Proceed as previously described.
5. Press TIME each time to save the settings.
6. Press the ▲ or ▼ button to set the desired value.
7. Carry out the following settings:
 - Hours
 - Minutes
 - Date format
 - Year
 - Month

- Day
- Language (relates exclusively to the weekday indicator) GE = German, FR = French, SP = Spanish, IT = Italian, DU = Dutch, DA = Danish, EN = English

8. Finally, press TIME to conclude the procedure.

Starting signal reception manually



If the radio signal symbol to the left is no longer displayed, the radio signals from the time signal transmitter are no longer being received. The time indicator nevertheless continues precisely.

Press and hold the ▲ button until the radio signal symbol is displayed again. The signal reception is thus started manually. Pay attention to the following:

- If the reception was not successful, the reception symbol fades out after a few minutes and the time on the display continues normally.
- Upon successful signal reception, the radio-controlled alarm clock adjusts itself to the time of the time signal transmitter. If you have already carried out manual time and date settings, these will be automatically adjusted.

Choosing a location



NOTE on material damage

- Protect the base station and wireless sensor from dust, impacts, extreme temperatures and direct sunlight.
- Protect the base station from moisture. Position the base station exclusively in a dry, closed room. The wireless sensor is protected against moisture, but must be protected from direct exposure to moisture, e.g. rain.

General

The base station and outdoor sensor exchange data over a radio frequency. Location is therefore a determining factor for the range of the wireless connection.

Pay attention to the following:

- The maximum distance between the base station and the outdoor sensor is 60 metres. This range is, however, only possible with “direct line of sight”.
- Protective construction materials such as reinforced concrete reduce or inhibit signal reception between the base station and outdoor sensor.
- Devices such as TVs, cordless phones, computers, and fluorescent tubes can likewise disrupt signal reception.
- Do not place the base station and the outdoor sensor directly on the ground. This limits the range.
- At low temperatures in winter, the performance of the outdoor sensor batteries can markedly decrease. This reduces the transmission range.

- Depending on your location, it can infrequently happen that the base station receives signals from another time signal transmitter or even alternately from two time signal transmitters. This is not a fault in the device. In this case you should change the location of the base station.

As regards the signal reception between the time signal transmitter and the base station, pay attention to the following points:

- Maintain distance from TV sets, computers, and monitors. Also, base stations from cordless phones should not be located in immediate proximity to the weather station.
- The reception is generally better at night. If the alarm did not receive a signal during the day, it may well be that the signal is received at night, immediately and at full strength.
- The weather, e.g. a heavy storm, can cause interference with the reception.
- Temporary shutoffs of the transmitter can sometimes happen, e.g. because of maintenance work.

Base station

- Set up the base station as close to a window as possible. Here, the reception will generally be best.

Outdoor sensor



DANGER of severe injuries

- During wall installation, there must be no electrical cables, gas or water pipes installed in the walls at the mounting site. Otherwise, when drilling holes, there is a risk of electric shock!

The wireless outdoor sensor is equipped with a hanging eyelet on the rear side.

- Place or hang the outdoor sensor at a position where it is protected from the direct influence of the weather (rain, sun, wind, etc.). Suitable locations are, for example, under an awning or in a carport.

Use additional wireless sensors

The weather station is delivered with a wireless sensor. However, you can operate the weather station with up to three outdoor sensors.

For more information or to place an order (subject to charge) now, please contact service@ade-germany.de.

- The outdoor sensors can be situated in different spaces or outdoors.
- Every sensor must be allocated its own number (= no. of the transmission channel).

Procedure:

1. Place the base station and the outdoor sensor close to each other.
2. Remove the battery compartment cover on the rear side of the outdoor sensor.
3. For each outdoor sensor, set a unique channel using the switches. The sensor delivered with the weather station uses channel 1 by default; for the second sensor you should thus choose channel 2.
4. Insert two batteries of the type indicated on the base. Pay attention to the correct polarity (+/-).
5. Replace the battery compartment cover.
6. Using the ▼ button, select the corresponding outdoor sensor (1, 2 or 3) in order to have its data displayed.



You can also press the button ▼ repeatedly until a small circle with an arrow is displayed above OUT. This is a sign that the data from the outdoor sensors will automatically be called up and displayed in succession.

You can then set up the new outdoor sensor at its own installation site.

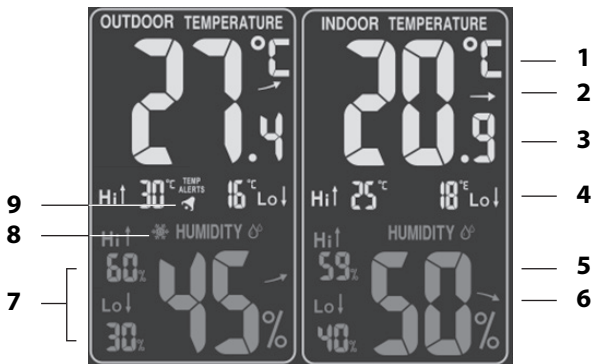
Display indicators of the base station

Date and week indicator



- 1** Symbol for signal reception from time signal transmitter
- 2** Current time in 12- or 24-hour format
When the time is displayed in 12-hour format, the hours after midday are tagged with “PM”.
- 3** Current day of the week
- 4** Set alarm time
By repeatedly pressing the TIME button, the following values can be displayed instead of the set alarm time:
 - Seconds
 - Day and month
- 5** Alarm is activated, see “Alarm”

Weather data



A lot of information for the outdoor (OUT) and indoor (IN) areas is largely the same.

- 1 Temperature alert is activated (only possible for OUTDOOR section), see "Frost and temperature alert"
- 2 Temperature trend, see "Temperature and humidity trend"
- 3 Humidity in percent
- 4 Channel used for data transmission
- 5 Trend for humidity, see "Temperature and humidity trend"
- 6 Comfort indicator, see "Comfort indicator"

- highest (MAX) and lowest (MIN) saved value for humidity and temperature
- Temperature in degrees Celsius or Fahrenheit

Weather forecast and weather trend

After start-up, the information can still not be used for weather forecasting for approximately 12 hours, since the weather station needs this time to collect and analyse the weather data. The weather forecast is based on the collected data and the measured air pressure changes. The forecast pertains to the region around the weather station with a radius of approx 30 to 50 km, for a period of 12 to 24 hours. The accuracy of the weather forecast lies around 75 %.



sunny



light cloud



cloudy



rainy



heavy rain




snowfall

In conjunction with the air pressure trend, further weather interpretations are possible.

 rising air pressure

 constant air pressure

 falling air pressure

Two examples:

- Weather forecast shows rain, the air pressure is falling off quickly and steeply >> strong rain is probable.
- Weather forecast shows rain, the air pressure has risen in the last 12 hours but in the last 3 hours as fallen off somewhat >> light rain is probable.

Temperature and humidity trend

For the temperature and humidity values measured by the base station and wireless sensor, the trend is displayed in the form of an arrow:

 rising

 constant

 falling

Air pressure indicator



The currently prevailing air pressure is displayed in the chosen unit (usually: hPa = hectopascals).

Furthermore, an air pressure histogram for the last 24 hours is displayed.

Saved weather data

Using the MEM button, you will get the highest and lowest temperature and humidity values for the last 24 hours displayed.

- Press 1x: MAX values are displayed
- Press 2x: MIN values are displayed
- Press 3x: normal display indicator

In order to delete the saved values:

- Press and hold the MEM button for approx. 2 seconds until the displayed values are deleted.

Lunar phase and tide indicator



The displayed lunar phases as well as the tides are automatically updated with the date.



new moon



waxing crescent



half-moon



waxing gibbous



full moon



waning gibbous



half-moon



waning crescent

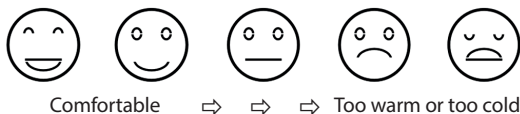


Tide indicator:

- H = High tide
- M = Mid tide
- L = Low tide


Comfort indicator

The comfort indicator is based on the temperature and humidity and is displayed in the form of a smiley:



Frost and temperature alert

Frost alert

If the frost symbol  is shown on the display, the measured outdoor temperature lies in the range from -1°C to 3°C (30°F to 37°F). The frost alarm is active as soon as you have activated the temperature alarm – see next section.

Even if the frost symbol is not being displayed, there is essentially always a risk of frost at temperatures around the freezing point.



If you are using multiple outdoor sensors, each sensor displays its own frost warning.

Temperature alert



- Press the ALERT button once. The symbol to the left is shown on the display in the OUT section; the temperature alert is activated.

When the temperature range is reached, warning tones sound and the temperature indicator blinks. Press any button to switch off the warning tones.

The temperature range can be selected by the user. In order to adjust the upper and lower temperature limits:

1. Press and hold ALERT for a few seconds, until the digit under „Hi“ blinks.
2. Using the ▲ and ▼ buttons, adjust the upper temperature limit.
3. Press ALERT in order to save the entry.
4. Using the ▲ and ▼ buttons, adjust the lower temperature limit.
5. Finally, press ALERT.


Alarm

Setting the alarm time

1. Press and hold ALARM for a few seconds until the alarm hours indicator blinks and ALARM TIME fades in.
2. Using the + and - buttons, set the desired alarm hour.
3. Press ALARM.
The minute indicator for the alarm time blinks on the display.
4. Using the + and - buttons, set the desired alarm minute.
5. Finally, press ALARM to save the settings.

Switching the alarm function on/off

- Using the ALARM slide control, turn the alarm function on and off (ON/OFF).

As soon as the alarm symbol  is displayed, the alarm function is activated.

Stopping the alarm

At the set time you will be woken by an alarm signal, which will become more intense as the waking time increases.

Switching the alarm off completely


- Press any button on the base station (except SNOOZE/LIGHT) to stop the alarm.

Auto-stop function

If you do not press a button, the alarm switches off automatically after 2 minutes. After 24 hours, the alarm will be triggered again.

Snooze function

- Press the SNOOZE/LIGHT button once when the alarm signal sounds.

The alarm signal goes silent and  and Z^z flash on the display.

The alarm signal falls silent for approx. 5 minutes. Then the device switches back on and the alarm sounds again. This procedure can be repeated multiple times.

Charging function via USB

Via the USB socket on the rear side of the base station, you can charge devices such as smartphones or MP3 players when the base station is being operated via mains power.



Pay attention to the manufacturer's instructions for the device you are connecting.

- Connect the USB socket and the external device using a USB cable (not included).

Display light

Battery operation

- Press the SNOOZE/LIGHT button to switch on the display light of the base station for approx. 15 seconds.

Mains operation

If you operate the base station using the mains adaptor over the mains supply, the display is permanently lit.

Set brightness

- Set the BACKLIGHT slide control to the desired brightness level.
HI = High brightness
LO = Low brightness

Cleaning

1. During operation via the mains: Pull the mains adaptor plug out of the base station.
2. As necessary, wipe the base station and the outdoor sensor clean with a lightly-dampened cloth.
3. Dry the device completely before you reconnect it with the mains adaptor.

Fault/Remedy

Fault	Possible Cause
The DCF77 signal for the time cannot be received.	<ul style="list-style-type: none">▪ Check the chosen location.▪ Start the signal reception manually, if necessary.▪ Adjust the time manually.
The temperature information of the sensor seems too high.	<ul style="list-style-type: none">▪ Check whether the sensor has been exposed to direct sunlight.
Instead of showing the measured values for temperature or humidity, the display shows H.HH or LL.L.	<ul style="list-style-type: none">▪ The values lie above or below the measurement range.
In the OUT region of the display, no values are shown..	<ul style="list-style-type: none">▪ Press and hold ▼ in order to start wireless reception to the outdoor sensor manually.
The temperature indicator is blinking on the display.	<ul style="list-style-type: none">▪ The temperature alert has triggered. Press on ALERT as often as needed until the blinking stops.

Fault	Possible Cause
The indicator is illegible, the function is unclear, or the values are obviously false.	<ul style="list-style-type: none"> ▪ Disconnect the base station for a few moments from the current supply.
The base station is not receiving signals from the wireless sensor.	<ul style="list-style-type: none"> ▪ Ensure that no electrical sources of interference are located in the vicinity of the wireless sensor or of the base station. ▪ Check the batteries in the sensor. ▪ Move the base station closer to the sensor, or vice versa.
The time differs by exactly one, two, three, etc. hours.	<ul style="list-style-type: none"> ▪ You have probably set an incorrect time zone.

Technical Data

Base station

Model: Weather Station WS 1600

Input: 5 V 

Batteries: 2x LR6 (AA)/1.5 V 

Measuring range

- Temperature: 0 °C - 50 °C (32 °F - 122 °F)
 - Air pressure: 600 hPa/mb-1100 hPa/mb
or 17.72 inHg-32.50 inHg
or 450.0 mmHg-825.0 mmHg
 - Humidity: 20% - 95%
- Transmission frequency: 433.92 MHz

Max. Transmission power: + 10 dBm

Wireless outdoor sensor

Batteries: 2x R03 (AAA)/1.5 V 


Measuring range:


- Temperature: -20 °C - 60 °C (-4 °F - 140 °F)
- Air pressure: like base station
- Humidity: like base station

Range: approx. 60 metres (open terrain)

Mains adaptor

Input: 230 V ~ 50Hz

Output: 5 V  / 1.5 A

Protection class: II 

Distributor: Waagen-Schmitt GmbH
Hammer Steindamm 27-29
22089 Hamburg, Germany

Our products are constantly being developed and improved. For this reason, design and technical modifications are possible at any time.

Declaration of Conformity

Waagen-Schmitt GmbH hereby declares that the weather station WS 1600 complies with the directives 2014/53/EU and 2011/65/EU.

The full text of the EU Declaration of Conformity is available at the following Internet address:

www.ade-germany.de/doc.

This declaration loses its validity if modifications are made to the weather station without our approval.

Hamburg, January 2018
Waagen-Schmitt GmbH
Hammer Steindamm 27-29
22089 Hamburg, Germany



Guarantee

Dear Valued Customer, the company Waagen-Schmitt GmbH guarantees for 2 years from the purchase date the cost-free removal of defects due to material or fabrication errors by repair or exchange.

In the event of a guarantee claim, please return the weather station with the proof of purchase (stipulating the reason for claim) to your dealer.

Disposal

Disposing of the packaging



Dispose of the packaging with similar materials. Put cardboard with waste paper, films with recyclable materials.

Disposing of the product

Dispose of the product in accordance with the regulations that apply in your country.



Devices must not be disposed of in normal household waste.

At the end of its life, the weather station must be disposed of in an appropriate way. In this way, valuable materials contained in the device will be recycled and the burden on the environment avoided. Hand in the old device at a collection point for electronic waste or at a recycling depot.

For more information, contact your local waste disposal firm or your local administrative body.



Recyclable and disposable batteries do not belong in household waste.

All batteries must be handed in at a collection point in your community, suburb, or at the retailer. Such batteries can thus be disposed of in an environmentally friendly way.

Cher/Chère client(e) !

Vous avez choisi d'acheter un produit de haute qualité de la marque ADE, qui combine fonctions intelligentes et design exceptionnel. Avec cette station météo, vous aurez toujours une variété de données météorologiques et thermiques visibles en un coup d'œil. Les nombreuses années d'expérience de la marque ADE garantissent un haut niveau technique et une qualité éprouvée.

Nous espérons que vous allez vous amuser à vérifier et contrôler vos données météo.

Votre équipe ADE

Contenu de la livraison

- Les stations météorologiques sont composées de :
 - Station de base
 - Capteur extérieur sans fil
- Piles :
 - 2 piles LR6 (AA) pour la station de base
 - 2 piles LR03 (AAA)/1,5 V pour le capteur extérieur sans fil
- Un adaptateur secteur pour la station de base
- Mode d'emploi

Table des matières

Contenu de la livraison.....	78
Table des matières	79
Informations générales	81
Utilisation prévue	82
Sécurité	82
Votre station météo sans fil offre.....	87
Station de base.....	88
Vue de face	88
Vue de l'arrière	89
Capteur extérieur sans fil.....	90
Mise en marche.....	91
Capteur extérieur	91
Station de base	92
À propos du signal horaire.....	93
Généralités.....	93
Lancement de la réception du signal	94
Réglage manuel de l'heure et de la date.....	95
Lancement manuel de la réception du signal	96
Choisir un emplacement.....	97
Généralités.....	97
Utiliser les autres capteurs radio	99

Témoins de l'écran de la station de base	101
Témoin de date et de semaine	101
Données météorologiques.....	102
Prévisions et tendances météorologiques.....	103
Tendance de la température et de l'humidité	104
Un témoin de pression atmosphérique	104
Données thermiques enregistrées	105
Affichage de la phase lunaire et de la marée	105
Indice de bien-être	106
Alerte de température et de givre	106
Alarme	107
Réglage de l'heure de l'alarme.....	107
Activation/désactivation de la fonction d'alarme	108
Arrêt de l'alarme	108
Fonction de recharge via USB.....	109
Éclairage de l'écran	109
Nettoyage	110
Erreur/Remède	110
Spécifications techniques	112
Déclaration de conformité	113
Garantie	114
Mise au rebut	114

Informations générales

À propos de ce mode d'emploi



Ce mode d'emploi décrit comment utiliser et prendre soin de votre station météo en toute sécurité. Conservez-le dans un endroit sûr au cas où vous souhaiteriez le consulter à une date ultérieure. Si vous donnez cet appareil à quelqu'un d'autre, donnez-lui également ce mode d'emploi. Le non-respect des recommandations contenues dans ce mode d'emploi peut entraîner des blessures ou endommager votre station météo.

Explication des symboles



Ce symbole, accompagné du mot DANGER, met en garde contre la possibilité de blessures graves.



Ce symbole, accompagné du mot AVERTISSEMENT, met en garde contre la possibilité de blessures modérées ou légères.



Ce symbole, accompagné du mot NOTE, met en garde contre la possibilité de dommages matériels.



Ce symbole indique des informations supplémentaires et des conseils d'ordre général.

Utilisation prévue

- La station météo, constituée d'une station de base et d'un capteur extérieur sans fil, affiche diverses données météorologiques (pression atmosphérique, températures, etc.) relatives à l'environnement immédiat. La station météo calcule ses prévisions sur la base des données météorologiques mesurées.
- En outre, la station météo affiche la date, l'heure, les phases lunaires et est également équipée d'une alarme.
- La station météo n'est pas adaptée aux prévisions météorologiques ou à la prise de mesures météorologiques dans un contexte commercial.

Sécurité

- Cet appareil ne peut pas être utilisé par les enfants à partir de 8 ans et par les personnes avec une capacité physique, sensorielle ou mentale réduite ou manquant d'expérience et de connaissances, sans surveillance ou sans avoir reçu les instructions nécessaires pour utiliser l'appareil en toute sécurité et avoir compris les risques impliqués.
- L'appareil et l'adaptateur secteur doivent être tenus à l'écart des enfants de moins de 8 ans.

- Le nettoyage et l'entretien ne doivent pas être effectués par des enfants de moins de 8 ans sauf sous surveillance.
- Les enfants doivent être surveillés afin vous assurer qu'ils ne jouent pas avec l'appareil.
- La station météo sans fil et l'adaptateur réseau ne doivent pas être immergés dans l'eau ou dans d'autres liquides. Risque d'électrocution ! Vous ne devez donc pas utiliser la station de base de la station météo sans fil à proximité de sources d'humidité, comme les lavabos.
- Utilisez uniquement l'adaptateur secteur fourni et remplacez-le par un autre du même type. L'adaptateur secteur ne peut être utilisé que dans des espaces intérieurs secs et doit être protégé de l'humidité.

Danger pour les enfants

- En cas d'ingestion, les piles peuvent mettre la vie en danger. Vous devez donc garder la station météo, le capteur sans fil, et les piles hors de portée des jeunes enfants. En cas d'ingestion de pile, une assistance médicale doit être recherchée immédiatement.

- Tenez les enfants éloignés de d'emballage et des autres petites pièces incluses dans le carton de livraison. Il présente un risque d'étouffement en cas d'ingestion.

Risques électriques (en utilisant l'adaptateur secteur)

- Branchez l'appareil sur une prise correctement installée présentant une tension correspondant à celle décrite à la rubrique « Spécifications techniques ».
- Assurez-vous que la prise est facilement accessible, de sorte que l'adaptateur secteur puisse être retiré rapidement en cas de besoin.
- N'utilisez pas la station météo sans fil si l'adaptateur secteur ou son câble est endommagé.
- Ne couvrez pas l'adaptateur secteur avec des rideaux, journaux, etc., et veillez à une ventilation suffisante. L'adaptateur secteur peut devenir chaud.
- Déroulez complètement le câble de l'adaptateur secteur avant de le brancher. Ce faisant, prenez soin de ne pas laisser le câble près des angles vifs ou des objets chauds, cela pourrait l'endommager.
- Débranchez l'adaptateur secteur :
 - avant de nettoyer la station météo sans fil,
 - si, pendant le fonctionnement, des interférences apparaissent lors d'une tempête.
 - Ce faisant, tirez toujours sur la fiche et non sur le câble.

- N'apportez de modifications ni à l'appareil ni au câble de branchement. Les réparations doivent être effectuées uniquement par un atelier spécialisé, puisque des appareils réparés de manière non professionnelle peuvent présenter des dangers pour l'utilisateur.
- Ne réutilisez pas le câble de l'adaptateur secteur. Lorsque le câble ou l'adaptateur secteur est endommagé, il doit être mis au rebut et remplacé par un autre du même type.

Risque de blessures

- Attention : Risque d'explosion si les piles ne sont pas utilisées correctement. Les piles ne doivent pas être rechargées, réactivées par d'autres moyens, démantelées, jetées dans le feu, ou court-circuitées.
- Évitez le contact du liquide des piles avec la peau, les yeux et les muqueuses. Si toutefois vous entrez en contact avec le fluide, vous devez rincer immédiatement les zones affectées avec de l'eau propre et consulter sans tarder un médecin.

Note sur les dommages matériels

- Protégez la station de base et le capteur extérieur de la poussière, des chocs, des températures extrêmes et de la lumière directe du soleil.
- Protégez la station de base de l'humidité. Placez la station de base exclusivement au sec dans une pièce fermée.

- Le capteur sans fil est protégé contre l'humidité, mais doit être protégé de l'exposition directe à l'humidité, par exemple, de la pluie.
- Retirez les piles de la station de base et du capteur extérieur une fois qu'elles sont usées ou lorsque vous n'utilisez plus la station météo. Vous éviterez ainsi les dommages qui pourraient résulter d'une fuite d'acide de pile.
- N'exposez pas les piles à des conditions extrêmes en les rangeant par exemple sur des radiateurs ou en plein soleil. Augmentation du risque de fuite !
- Nettoyez les contacts de la pile et de l'appareil, selon le nécessaire, avant d'insérer la pile.
- Remplacez toujours toutes les piles en même temps dans la station de base ou dans le capteur extérieur.
- Installez uniquement des piles du même type : n'utilisez pas en même temps des types différents ou des piles neuves et usagées.
- N'apportez aucune modification à l'appareil. Les réparations doivent uniquement être effectuées par un atelier spécialisé. Vous devez également prêter attention aux conditions de garantie.
- N'utilisez en aucun cas des produits de nettoyage agressifs, récurants, ou abrasifs ou analogues pour nettoyer la station météo. Ce faisant, vous pourriez en rayer les surfaces.

Votre station météo sans fil offre

Une station météo

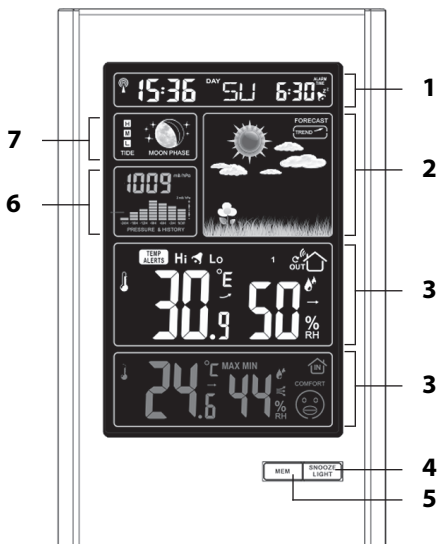
- Un grand écran LED clair en couleur
- Une heure précise avec la réception du signal horaire DCF77 (le réglage manuel de l'heure est possible)
- Un affichage au format 12 ou 24 heures
- Un calendrier perpétuel avec indication de la date et de l'heure
- Un témoin pour les températures intérieures et extérieures en °C/°F
- Un témoin pour l'humidité intérieure et extérieure en pourcentage
- Une alarme pour les températures extérieures trop élevées ou trop basses, pour lesquelles des limites supérieures et inférieures peuvent être définies de manière individuelle
- Un témoin pour les tendances météorologiques et thermiques
- Un témoin de pression atmosphérique
- Une fonction de mémoire pour les valeurs maximales et minimales relatives à la température et à l'humidité
- Des symboles animés représentatifs des prévisions météorologiques
- Affichage de la phase lunaire et de la marée
- Le fonctionnement sur pile ou sur secteur est possible
- Alarme
- Fonction de charge pour smartphone via douille USB

Capteur extérieur sans fil

- Témoin de température en °C/°F
- Portée maximale de 60 mètres (sur un terrain dégagé)

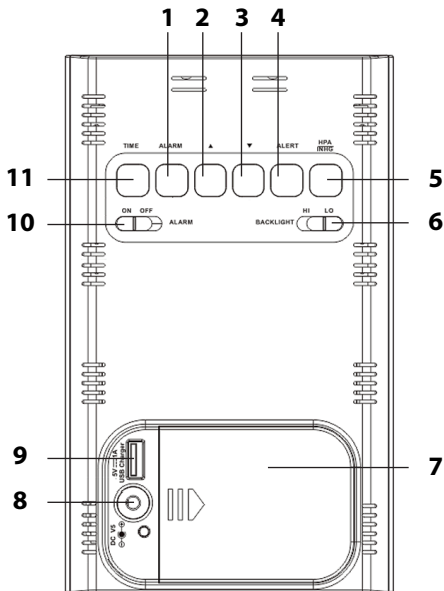
Station de base

Vue de face



- 1 voir « Témoin de date et de semaine »
- 2 voir « Prévisions et tendances météorologiques »
- 3 voir « Données météorologiques »
- 4
 - Bouton Marche/Arrêt pour l'écran
 - Activation de la fonction de rappel d'alarme
- 5 Afficher les températures MIN/MAX enregistrées
- 6 voir « Témoin de pression atmosphérique »
- 7 Voir « phase lunaire et heure »

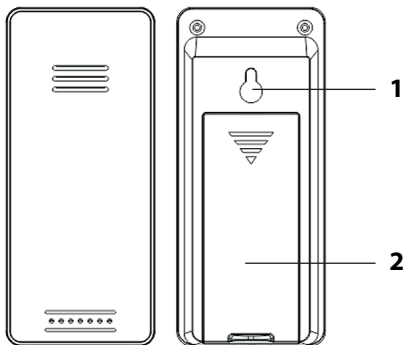
Vue de l'arrière



- 1 Régler l'heure de réveil
- 2
 - Réglage des valeurs (augmentation)
 - Modifier l'unité de mesure de la température
- 3
 - Réglage des valeurs (diminution)
 - Démarrer / interrompre la réception radio
- 4 Régler l'alarme de température et éteindre ou allumer
- 5 Modifier l'unité de mesure de la pression d'air
- 6 Sélectionner la luminosité de l'écran

- 7 Compartiment à piles
- 8 Prise pour l'adaptateur secteur
- 9 Douille de raccordement USB pour la recharge d'appareils externes (smartphones, lecteurs MP3, etc.)
- 10 Allumer/éteindre la fonction réveil
- 11 Régler manuellement la date et l'heure

Capteur extérieur sans fil



- 1 Œillet d'accrochage
- 2 Compartiment à piles

Mise en marche



- Suivez l'ordre indiqué ci-dessous et commencez par insérer les piles dans le capteur extérieur. Ce n'est qu'alors que la station météo peut fonctionner sans défauts.
- N'utilisez pas de piles rechargeables, car leur tension est trop faible (seulement 1,2 V au lieu de 1,5 V). Cela peut modifier, entre autres, la précision des mesures.
- Lorsque cela est possible, utilisez des piles alcalines plutôt que des piles zinc-carbone. Les piles alcalines durent plus longtemps, en particulier lorsque les températures extérieures sont basses.

Capteur extérieur

1. Retirez le couvercle du compartiment à piles à l'arrière du capteur extérieur en appliquant un peu de force sur la flèche imprimée. Faites glisser le couvercle du compartiment à piles dans le sens de la flèche en l'éloignant du capteur extérieur.
2. Insérez 2 piles de type LR03 (AAA)/1,5 V comme représenté sur la partie inférieure du compartiment à piles. Veillez à respecter la polarité des piles (+/-).
3. Faites glisser le couvercle du compartiment à piles en place sur le capteur extérieur.

Station de base

Vous pouvez faire fonctionner la station météo sans fil avec l'adaptateur secteur ou avec des piles.

Si la station météo sans fil est branchée à une prise de courant, elle fonctionne alors sur l'alimentation secteur, même lorsque les piles sont insérées dans l'appareil. Retirez les piles déchargées du compartiment à piles, car elles peuvent couler.



NOTE sur les dommages matériels

- Pour le fonctionnement sur secteur, utilisez uniquement l'adaptateur secteur livré avec la station météorologique.

Mode actuel

1. Insérez la fiche de l'adaptateur secteur fourni dans la prise de branchement de la station de base.
2. Branchez l'adaptateur secteur sur une prise présentant une tension correspondant à celle décrite à la rubrique « Spécifications techniques ».
3. Attendez environ 30 minutes. La station de base a besoin de ce temps pour recueillir toutes les données météorologiques et recevoir les signaux radio de l'émetteur du signal horaire.

Fonctionnement sur piles

1. Exercez une légère pression sur le couvercle du compartiment batterie et faites-le glisser sur le côté.
2. Insérez 2 piles de type LR6 (AA)/1,5 V comme représenté sur la partie inférieure du compartiment à piles. Veillez à respecter la polarité (+/-).
3. Faites à nouveau glisser le couvercle du compartiment batterie sur le côté.

4. Attendez environ 30 minutes. La station de base a besoin de ce temps pour recueillir toutes les données météorologiques et recevoir les signaux radio de l'émetteur du signal horaire.

À propos du signal horaire

Généralités

L'horloge radio-pilotée intégrée dans la station météorologique reçoit son signal radio de l'émetteur du signal horaire DCF77. Il diffuse l'heure précise et officielle de la République fédérale d'Allemagne sur la fréquence de 77,5 kHz des ondes longues.

L'émetteur est situé à Mainflingen près de Francfort am Main et, avec sa portée maximale de 2000 km, il transmet les signaux radio nécessaires à la majorité des horloges radio-pilotées en Europe occidentale.

Dès que la station de base est alimentée en courant (à l'aide des piles ou de l'alimentation secteur), elle passe en mode de réception et recherche le signal de l'émetteur DCF77. Si le signal horaire est reçu par l'antenne en ferrite intégrée dans le réveil radio-contrôlé avec une force suffisante, la date et l'heure s'affichent sur l'écran.

La station de base s'enclenche plusieurs fois par jour et synchronise l'heure avec le signal radio de l'émetteur DCF77. Dans le cas où le signal n'est pas reçu, par exemple, lors d'une forte tempête, l'appareil continue de fonctionner avec précision avant de passer de nouveau en mode de réception à la prochaine heure programmée.

Lancement de la réception du signal

Dès que la station de base est alimentée en électricité, tous les affichages sont brièvement présentés à l'écran. En outre, l'affichage s'allume brièvement et un bip retentit.



L'appareil passe alors en mode de réception. Dans ce mode, le nombre d'ondes radio indique la qualité de la réception : Plus il y a d'ondes radio affichées à l'écran, meilleure est la réception.

Lors de la réception, seule la touche ▲ fonctionne ; toutes les autres touches sont désactivées à ce moment.

Dès que le signal est reçu avec une force suffisante, les données correspondantes et le symbole de la tour de radio s'affichent sur l'écran. Ce processus peut durer quelques minutes.

À partir de ce moment, la station météo passe automatiquement en mode réception plusieurs fois pendant la nuit. Pendant ce processus, l'heure affichée est comparée à celle reçue de l'émetteur du signal horaire et corrigée le cas échéant.

Si **aucun signal suffisamment fort n'est reçu**, la station de base abandonne le processus de réception après quelques minutes et le symbole de la tour de radio s'en va. Le processus de réception est répété à un moment ultérieur.

- Dans ce cas, l'heure s'écoule comme d'habitude (en commençant à « 00:00 »).
- Commencez par vérifier si l'emplacement de la station de base est adapté, voir « Choix de l'emplacement ».

- Vous pouvez recommencer le processus de réception manuellement, voir « Démarrage manuel de la réception du signal », ou
- attendre que la station de base repasse automatiquement en mode de réception à un moment ultérieur. La réception se fait généralement mieux la nuit.
- Si la réception n'est pas possible à l'endroit où vous vous trouvez, vous pouvez régler l'heure et la date manuellement, voir le chapitre suivant.

Réglage manuel de l'heure et de la date



Si plus de 20 secondes environ passent entre deux pressions de touche, le processus de réglage se termine automatiquement et vous devrez le répéter.

1. Maintenez enfoncée la touche TIME jusqu'à ce que le témoin des formats 12 h et 24 h clignote sur l'écran.
2. En utilisant les touches ▲ et ▼, réglez le format désiré (« 12 h » ou « 24 h »).
3. Appuyez sur TIME, pour sauvegarder le réglage. Le chiffre « 00 » clignote à l'écran (pour la majorité des pays, 00 est le bon réglage du fuseau horaire).
4. Procédez comme décrit précédemment.
5. Appuyez sur TIME à chaque fois pour enregistrer les réglages.
6. Appuyez sur la touche ▲ ou ▼ pour définir la valeur souhaitée.
7. Effectuez les réglages suivants :
 - Heures
 - Minutes

- Format de date
- Année
- Mois
- Jour
- Langue (concerne exclusivement le témoin des jours de la semaine) GE=allemand, FR = français, SP = espagnol, IT = italien, DU= néerlandais, DA=danois, EN = anglais

8. Enfin, appuyez sur TIME pour terminer la procédure.

Lancement manuel de la réception du signal



Si le symbole du signal radio à gauche n'est plus affiché, les signaux radio provenant de l'émetteur du signal horaire ne sont plus reçus. Le témoin de l'heure continue néanmoins à être précis.

Maintenez enfoncée la touche ▲ jusqu'à ce que le symbole du signal radio soit de nouveau affiché. La réception du signal est donc démarrée manuellement. Prêtez attention à ce qui suit :

- Quand la réception échoue, le symbole de réception disparaît après quelques minutes et l'heure continue de s'écouler normalement sur l'écran.
- Quand la réception réussit, le réveil radio-piloté se règle tout seul sur l'heure de l'émetteur du signal horaire. Si vous avez déjà effectué les réglages manuels de l'heure et de la date, ceux-ci seront automatiquement ajustés.

Choisir un emplacement



NOTE sur les dommages matériels

- Protéger la station de base et le capteur sans fil de la poussière, des chocs, des températures extrêmes et de la lumière directe du soleil.
- Protégez la station de base de l'humidité. Placez la station de base exclusivement au sec dans une pièce fermée. Le capteur sans fil est protégé contre l'humidité, mais doit être protégé de l'exposition directe à l'humidité, par exemple, de la pluie.

Généralités

La station de base et le capteur extérieur échangent des données par radio. L'emplacement est donc un facteur déterminant pour la portée de la connexion sans fil.

Prêtez attention à ce qui suit :

- La distance maximale entre la station de base et le capteur extérieur est de 60 mètres. Cette portée n'est, toutefois, possible qu'avec « une ligne de vue directe ».
- Des matériaux de construction tels que le béton renforcé réduisent ou inhibent la réception du signal entre la station de base et le capteur extérieur.
- Les appareils tels que les téléviseurs, téléphones sans fil, ordinateurs, et tubes fluorescents peuvent également perturber la réception du signal.
- Ne placez pas la station de base et le capteur extérieur directement sur le sol. Cela limite la portée.

- Lors des basses températures en hiver, la performance des piles du capteur extérieur peut diminuer de façon marquée. Ce qui réduit la portée de la transmission.
- En fonction de votre emplacement, il peut arriver de façon intermittente que la station de base reçoive des signaux d'un autre émetteur du signal horaire ou même de deux émetteurs de signal horaire de manière alternée. Ceci ne représente pas un défaut dans l'appareil. Dans ce cas, vous devriez changer l'emplacement de la station de base.

En ce qui concerne la réception du signal entre l'émetteur du signal horaire et la station de base, prêtez attention aux points suivants :

- Maintenez une certaine distance avec les postes de télévision, ordinateurs et moniteurs. En outre, les stations de base de téléphones sans fil ne doivent pas être situés à proximité immédiate de la station météo.
- La réception se fait généralement mieux la nuit. Si le réveil n'a pas reçu de signal pendant la journée, il se peut que le signal soit reçu pendant la nuit, immédiatement et à pleine puissance.
- La météo, par exemple une forte tempête, peut provoquer des interférences avec la réception.
- Des arrêts temporaires de l'émetteur peuvent parfois se produire, par exemple, en raison de travaux d'entretien.

Station de base

- Positionnez la station de base aussi près d'une fenêtre que possible. La réception se fera généralement le mieux à cet endroit.

Capteur extérieur



RISQUE de blessures graves

- En cas d'installation murale, il ne doit y avoir aucun câble, conduite de gaz ou d'eau installé dans les murs à l'endroit de la fixation. Il existe sinon un risque d'électrocution lors du perçage des trous !

Le capteur extérieur sans fil est équipé d'un œillet d'accrochage sur la face arrière.

- Placez ou accrochez le capteur extérieur dans un endroit où il sera protégé de l'influence directe de la météo (pluie, soleil, vent, etc.). Des emplacements appropriés sont, par exemple, sous un auvent ou dans un garage.

Utiliser les autres capteurs radio

La station thermique est livrée avec un capteur radio. Toutefois, vous pouvez utiliser la station thermique avec trois capteurs extérieurs.

Pour plus d'informations ou pour passer une commande d'achat, veuillez vous adresser à service@ade-germany.de.

- Les capteurs extérieurs peuvent se trouver plus tard dans différentes pièces ou à l'air libre.
- Il faut attribuer à chaque capteur son propre numéro (numéro de canal de transmission).

Procédé :

1. Placez la station de base et le capteur extérieur près l'un de l'autre.
2. Retirez le couvercle du compartiment batterie à l'arrière des capteurs extérieurs.
3. À l'aide des commutateurs, régler un canal pour chaque capteur extérieur. Le capteur appartenant au contenu de livraison utilise le canal 1, attribuez donc le canal 2 au deuxième capteur.
4. Placez deux piles du type indiqué sur le bas du compartiment.
Veillez à respecter la polarité (+/-).
5. Refermez le couvercle du compartiment batterie sur le côté.
6. Sélectionnez le capteur extérieur (1, 2 ou 3) correspondant à l'aide de la touche ▼ pour afficher ces données.



Vous pouvez aussi appuyer plusieurs fois jusqu'à ce qu'un petit cercle avec une flèche s'affiche sur OUT. Ceci indique que les données des capteurs extérieurs seront automatiquement demandées et affichées les unes après les autres.

Ensuite, vous pouvez monter les nouveaux capteurs extérieurs sur leur véritable emplacement.

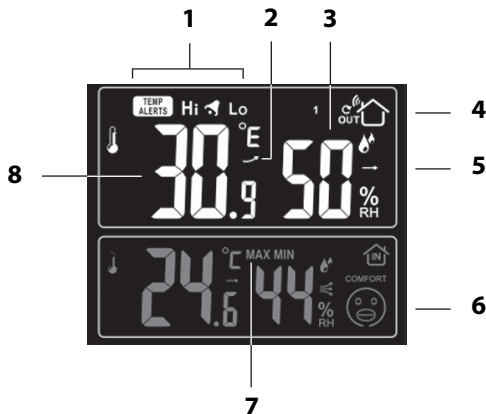
Témoins de l'écran de la station de base

Témoin de date et de semaine



- 1 Symbole pour la réception du signal de l'émetteur du signal horaire
- 2 Heure actuelle au format 12 h ou 24 h
Dans l'affichage de l'heure en format 12 heures, les heures après midi sont marquées par « PM ».
- 3 Jour actuel de la semaine
- 4 Réglage de l'heure de l'alarme
Appuyez plusieurs fois dur la touche TIME et, au lieu de l'heure de réveil réglée, il s'affiche les valeurs suivantes :
 - Secondes
 - Jour et le mois
- 5 L'alarme est activée, voir « Alarme »

Données météorologiques



Plusieurs informations des zones extérieure (OUT) et intérieure (IN) sont identiques.

- 1 L'alerte de température est activée (possible uniquement pour la section EXTÉRIEUR), voir « Alerte de température et de givre »
- 2 Tendence de la température, voir « Tendence de la température et de l'humidité »
- 3 Humidité en pourcentage
- 4 Canal utilisé pour le transfert de données
- 5 Tendence de l'humidité, voir « Tendence de la température et de l'humidité »
- 6 Indice de bien-être, voir « Indice de bien-être »

- 7 La valeur la plus élevée (MAX) et la valeur la plus faible (MIN) enregistrées pour l'humidité de l'air et la température
- 8 Température en degrés Celsius ou Fahrenheit

Prévisions et tendances météorologiques

Après la mise en marche, l'information ne pourra pas être utilisée pour les prévisions météorologiques pendant environ 12 heures, puisque la station météo a besoin de ce temps pour recueillir et analyser les données météorologiques.

Les prévisions météo sont basées sur les données recueillies et les changements de pression atmosphérique mesurés.

Les prévisions concernent la région autour de la station météo dans un rayon d'environ 30 à 50 km, pour une période de 12 à 24 heures.

La précision de la prévision météo est autour de 75 %.



ensoleillé



légèrement nuageux



nuageux



pluvieux



pluie battante



chutes de neige

En conjonction avec la tendance de la pression atmosphérique, d'autres interprétations météorologiques sont possibles.

 pression atmosphérique en hausse

 pression atmosphérique constante


 pression atmosphérique en baisse

Deux exemples :

- La prévision météo montre de la pluie, la pression atmosphérique baisse rapidement et fortement >> une forte pluie est probable.
- La prévision météo montre de la pluie, la pression atmosphérique a augmenté au cours des 12 dernières heures, mais a quelque peu chuté au cours des 3 dernières heures >> une pluie légère est probable.

Tendance de la température et de l'humidité

Pour ce qui est des valeurs de température et d'humidité mesurées par la station de base et le capteur sans fil, la tendance est affichée sous la forme d'une flèche :

 en hausse

 constante

 en baisse

Un témoin de pression atmosphérique



La pression atmosphérique qui prévaut actuellement est affichée dans l'unité choisie (en général : hPa = hectopascals).

Par ailleurs, un histogramme de pression d'air des 24 dernières heures est affiché.

Données thermiques enregistrées

La touche MEM vous donne les valeurs les plus élevées et les plus faibles des 24 dernières heures par rapport à la température et à l'humidité de l'air.

- Appuyez 1 fois : La valeur MAX est affichée
- Appuyez 2 fois : La valeur MIN est affichée
- Appuyez 3 fois : l'affichage normal revient à l'écran

Pour supprimer les valeurs enregistrées :

- Maintenez la touche MEM enfoncée pendant env. 2 secondes, jusqu'à ce que les valeurs affichées soient supprimées.

Affichage de la phase lunaire et de la marée



Les phases lunaires et marées (Tide) sont automatiquement mises à jour avec la date.



nouvelle
lune



lune montante



demi-lune



gibbeuse montante



pleine lune



gibbeuse
descendante



demi-lune



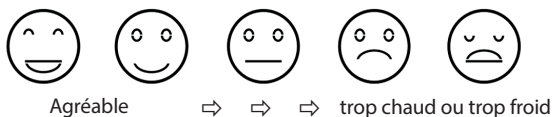
lune descendante

Affichage de la marée :

- H = Flot
- M = Marée moyenne
- L = Reflux

Indice de bien-être

L'indice de bien-être s'appuie sur la température et l'humidité de l'air combinées et s'affiche sous forme d'émoticône :



Alerte de température et de givre

Alarme de gel

Lorsque l'écran affiche le symbole  de gel, la température mesurée se situe entre -1 °C et 3 °C (30 °F et 37 °F).

L'alarme de gel est active dès que l'alarme de température est activée, voir chapitre suivant.

Même si le symbole de gel n'est pas affiché, le risque de gel persiste à des températures autour du point de congélation.



Lorsque vous utilisez plusieurs capteurs extérieurs, chaque capteur affiche son propre avertissement de gel.

Alerte de température



- Appuyez une fois sur la touche ALERT. Quand le symbole à gauche est affiché dans la section de l'écran OUT, l'alerte de température est activée.

Lorsque la plage de température est atteinte, des tonalités d'avertissement retentissent et le témoin de température clignote. Appuyez sur une touche quelconque pour arrêter les tonalités d'avertissement. La plage de température peut être sélectionnée par l'utilisateur. Pour régler les limites de température supérieures et inférieures :

1. Maintenez la touche ALERT enfoncée pendant quelques secondes jusqu'à ce que le chiffre en dessous de « Hi » se mette à clignoter.
2. En utilisant les touches ▲ et ▼, réglez la limite supérieure de la température.
3. Appuyez sur ALERT pour enregistrer la saisie.
4. En utilisant les touches ▲ et ▼, réglez la limite inférieure de la température.
5. Pour terminer, appuyez sur ALERT.

Alarme

Réglage de l'heure de l'alarme

1. Maintenez enfoncée la touche ALARM pendant quelques secondes jusqu'à ce que l'affichage des heures de réveil clignote et ALARM TIME apparaisse à l'écran.
2. En utilisant les touches ▲ et ▼, réglez l'heure de l'alarme souhaitée.

3. Appuyez sur ALARM.


Le témoin des minutes pour l'heure de l'alarme clignote à l'écran.

4. En utilisant les touches ▲ et ▼, réglez les minutes de l'alarme souhaitée.

5. Pour terminer, appuyez sur ALARM pour enregistrer les réglages.

Activation/désactivation de la fonction d'alarme

– À l'aide du curseur ALARM, activez ou désactivez la fonction réveil (ON/OFF).

Dès que le symbole d'alarme  est affiché, la fonction d'alarme est activée.

Arrêt de l'alarme

Vous serez réveillé à l'heure souhaitée par une sonnerie d'alarme, qui deviendra plus intense à mesure que la durée de l'éveil augmente.

Arrêt complet de l'alarme

– Appuyez sur une touche quelconque de la station de base (à l'exception de SNOOZE/LIGHT) pour arrêter l'alarme.

Fonction d'arrêt automatique

Si vous n'appuyez sur aucune touche, l'alarme se désactive automatiquement au bout de 2 minutes. Après 24 heures, l'alarme se déclenchera à nouveau automatiquement.

Fonction de rappel d'alarme

– Appuyez une fois sur la touche SNOOZE/LIGHT lorsque la sonnerie d'alarme retentit.

La sonnerie de réveil s'arrête et les lettres **⏰** et **Z^z** à l'écran clignotent.

La sonnerie d'alarme cesse pendant 5 minutes environ. Ensuite, l'appareil se remet en marche et l'alarme se déclenche à nouveau. Cette procédure peut être répétée plusieurs fois.

Fonction de recharge via USB

La douille USB à l'arrière de la station de base permet la recharge d'appareils tels que des smartphones ou des lecteurs MP3 lorsque la station de base fonctionne sur secteur.



Respectez les consignes du manuel de fabricant à raccorder.

- Connectez la douille USB et l'appareil externe à l'aide du câble USB (non fourni).

Éclairage de l'écran

Fonctionnement sur piles

- Appuyez sur la touche SNOOZE/LIGHT pour allumer l'écran de la station de base pendant 15 secondes environ.

Fonctionnement sur le secteur

Si vous utilisez la station de base en ayant l'adaptateur secteur branché sur le réseau électrique, l'écran est allumé en permanence.

Régler la luminosité

- Placez le curseur BACKLIGHT sur le niveau de luminosité souhaité.

H = luminosité élevée

LO = luminosité réduite

Nettoyage

1. Pendant le fonctionnement sur secteur : Débranchez la fiche de l'adaptateur secteur de la station de base.
2. Si nécessaire, essuyez la station de base et le capteur extérieur avec un chiffon légèrement humide.
3. Séchez complètement l'appareil avant de le reconnecter avec l'adaptateur secteur.

Erreur/Remède



Erreur	Cause possible
Le signal horaire DCF77 ne peut pas être reçu.	<ul style="list-style-type: none">▪ Vérifiez l'emplacement choisi.▪ Lancez manuellement la réception du signal, si nécessaire.▪ Réglez l'heure manuellement.
Les informations de température du capteur semblent trop élevées.	<ul style="list-style-type: none">▪ Vérifiez que le capteur n'a pas été exposé à la lumière directe du soleil.

Erreur	Cause possible
Au lieu d'afficher les valeurs mesurées de la température ou de l'humidité, l'écran affiche H.HH ou LL.L.	<ul style="list-style-type: none">▪ Les valeurs se situent au-dessus ou au-dessous de la plage de mesure.
Sur l'écran, aucune valeur n'est affichée dans la section OUT.	<ul style="list-style-type: none">▪ Maintenez la touche ▼ enfoncée pour lancer manuellement la réception radio du capteur extérieur.
Le témoin de la température clignote sur l'écran.	<ul style="list-style-type: none">▪ L'alerte de température s'est déclenchée. Appuyez sur ALERT aussi souvent que nécessaire jusqu'à ce que le clignotement cesse.
Le témoin est illisible, la fonction est imprécise, ou les valeurs sont évidemment fausses.	<ul style="list-style-type: none">▪ Déconnectez momentanément la station de base de l'alimentation électrique.
Le temps diffère d'exactlyment une, deux, trois, etc. heures.	<ul style="list-style-type: none">▪ Vous avez probablement défini un fuseau horaire incorrect.

Erreur	Cause possible
La station de base ne reçoit pas de signaux du capteur sans fil.	<ul style="list-style-type: none"> ▪ Assurez-vous qu'aucune source d'interférence électrique n'est située à proximité du capteur sans fil ou de la station de base. ▪ Vérifiez les piles dans le capteur. ▪ Rapprochez la station de base du capteur, ou vice versa.

Spécifications techniques

Station de base

Modèle :	Station météo WS 1600
Entrée :	5 V 
Piles :	2 x piles LR6 (AA)/1,5 V 
Plage de mesure	
- Température :	0 °C - 50 °C (32°F - 122°F)
- Pression atmosphérique :	600 hPa/mb à 1 100 hPa/mb ou 17,72 inHg à 32,50 inHg ou 450,0 mmHg à 825,0 mmHg-
- Humidité :	20 % à 95 %
Fréquence de transmission :	433,92 MHz

Puissance de transmission max. : + 10 dBM

Capteur extérieur sans fil

Piles : 2 x R03 (AAA)/1,5 V 

Plage de mesure :

- Température : -20 °C - 60 °C (-4°F - 140°F)

- Pression atmosphérique : comme la station de base

- Humidité : comme la station de base

Portée : env. 60 mètres (en terrain découvert)

Adaptateur secteur

Entrée : 230 V ~ 50 Hz

Sortie : 5 V  / 1,5 A

Classe de protection : II 

Distributeur : Waagen-Schmitt GmbH
Hammer Steindamm 27-29
22089 Hambourg, Germany

Nos produits sont en amélioration et en développement constants. Pour cette raison, des modifications techniques et d'apparence sont possibles à tout moment.

Déclaration de conformité

Waagen-Schmitt GmbH déclare que la station météo WS1600 est conforme aux directives 2014/53 EU et 2011/65/EU.

Le texte complet de la déclaration de conformité européenne est disponible sur le site internet suivant :

www.ade-germany.de/doc

Cette déclaration perd sa validité si des modifications sont apportées à la station météo sans notre approbation.

Hambourg, janvier 2018
Waagen-Schmitt GmbH
Hammer Steindamm 27-29
22089 Hambourg, Germany



Garantie

Cher client, la société Waagen-Schmitt GmbH garantit pour 2 ans à compter de la date d'achat la suppression sans frais des défauts dus à des erreurs de matériel ou de fabrication au moyen d'une réparation ou d'un remplacement.

Dans le cas d'une réclamation de garantie, veuillez retourner la station météorologique avec la preuve d'achat, en indiquant la raison de la réclamation à votre revendeur.

Mise au rebut

Mise au rebut de l'emballage



Jetez l'emballage avec des matériaux similaires. Mettez le carton avec les déchets de papier, les films avec les matériaux recyclables.

Mise au rebut du produit

Mettez le produit au rebut conformément à la réglementation en vigueur dans votre pays.



Les appareils ne doivent pas être jetés dans les ordures ménagères.

À la fin de sa vie, la station météo doit être éliminée d'une manière appropriée. De cette manière, les matériaux précieux contenus dans l'appareil seront recyclés et l'impact sur l'environnement évité. Remettez le vieil appareil à un centre de collecte pour déchets électroniques ou à un centre de recyclage.

Pour plus d'informations, contactez votre société locale d'élimination de déchets ou votre organe administratif local.



Les piles recyclables et jetables ne font pas partie des déchets ménagers.

Toutes les piles doivent être remises à un centre de collecte dans votre communauté, votre banlieue, ou chez le détaillant. Ces piles peuvent ainsi être éliminées d'une façon respectueuse de l'environnement.

