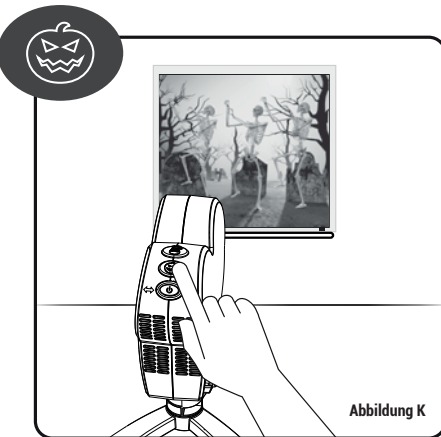
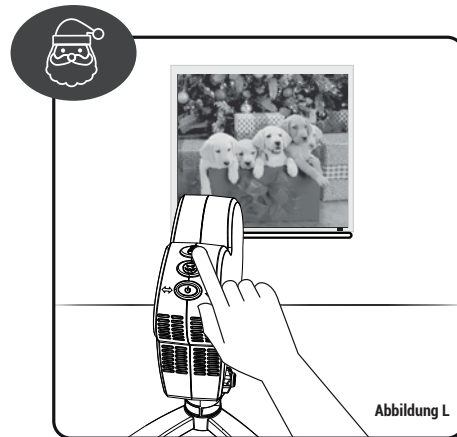


Wähle einen Film:

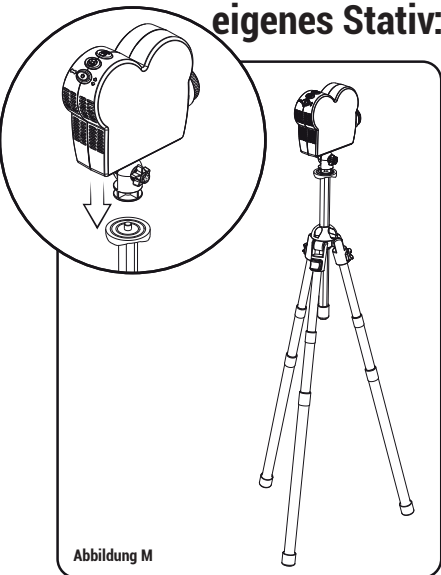


1. Um die Halloween-Filme einzuschalten, drücken Sie die orangefarbene Taste mit dem Kürbis. Dieses Symbol zeigt einen der sechs Halloween-Filme. Drücken Sie die Taste erneut, um die Filme zu durchlaufen. Wenn Sie einen Film ausgewählt haben, wird er solange abgespielt, bis Sie einen anderen auswählen. **Abbildung K**



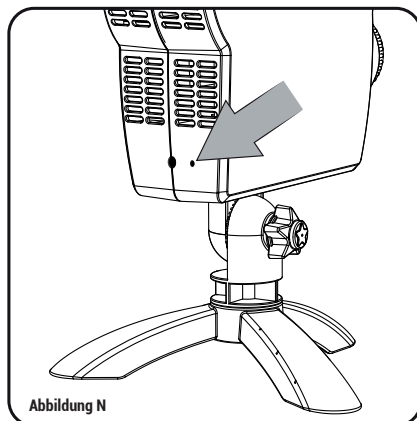
2. Um die Weihnachtsfilme einzuschalten, drücken Sie die grüne Taste mit dem Weihnachtsmann. Dieses Symbol zeigt einen der sechs Weihnachtsfilme. Drücken Sie die Taste erneut, um die Filme zu durchlaufen. Wenn Sie einen Film ausgewählt haben, wird er solange abgespielt, bis Sie einen anderen auswählen. **Abbildung L**

Verwenden Sie Ihr eigenes Stativ:

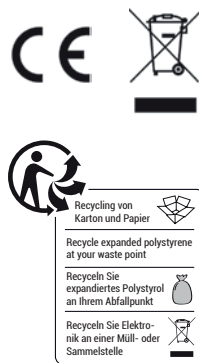


1. Sie können das Window Wonderland auf einem herkömmlichen Stativ (nicht im Lieferumfang enthalten) installieren. Lösen Sie den mitgelieferten Sockel und schrauben Sie das Window Wonderland auf das Stativ. **Abbildung M**

Verwenden Sie Ihren eigenen Sprecher:



1. Sie können Ihre Lautsprecher einfach an das Window Wonderland anschließen. Sie benötigen sie nur an der Rückseite des Geräts am Audio-Port, um eine Verbindung herzustellen. Der Film Ihres Window Wonderland wird von Soundeffekten begleitet. **Abbildung N**



Vertriebspartner für Belgien:



BEST OF TV BENELUX s.p.r.l.
Route de Genval 16 bâtiment B
B-1380 Lasne
contact@bestoftv.be
Made in China

Hergestellt von:



Fairfield, NJ 07004
©2017 Telebrands
www.telebrands.com
Made in China

DU

StarShower® Window Wonderland™

BITTE LESEN SIE ALLE WARNHINWEISE UND ANWEISUNGEN VOR VERWENDUNG DES PRODUKT. IM FALL DER VERBESSERUNG SIE KÖNNEN SICH SELBST VERLETZEN. ANLEITUNG AUFBEWAHREN.

Modell: 11674

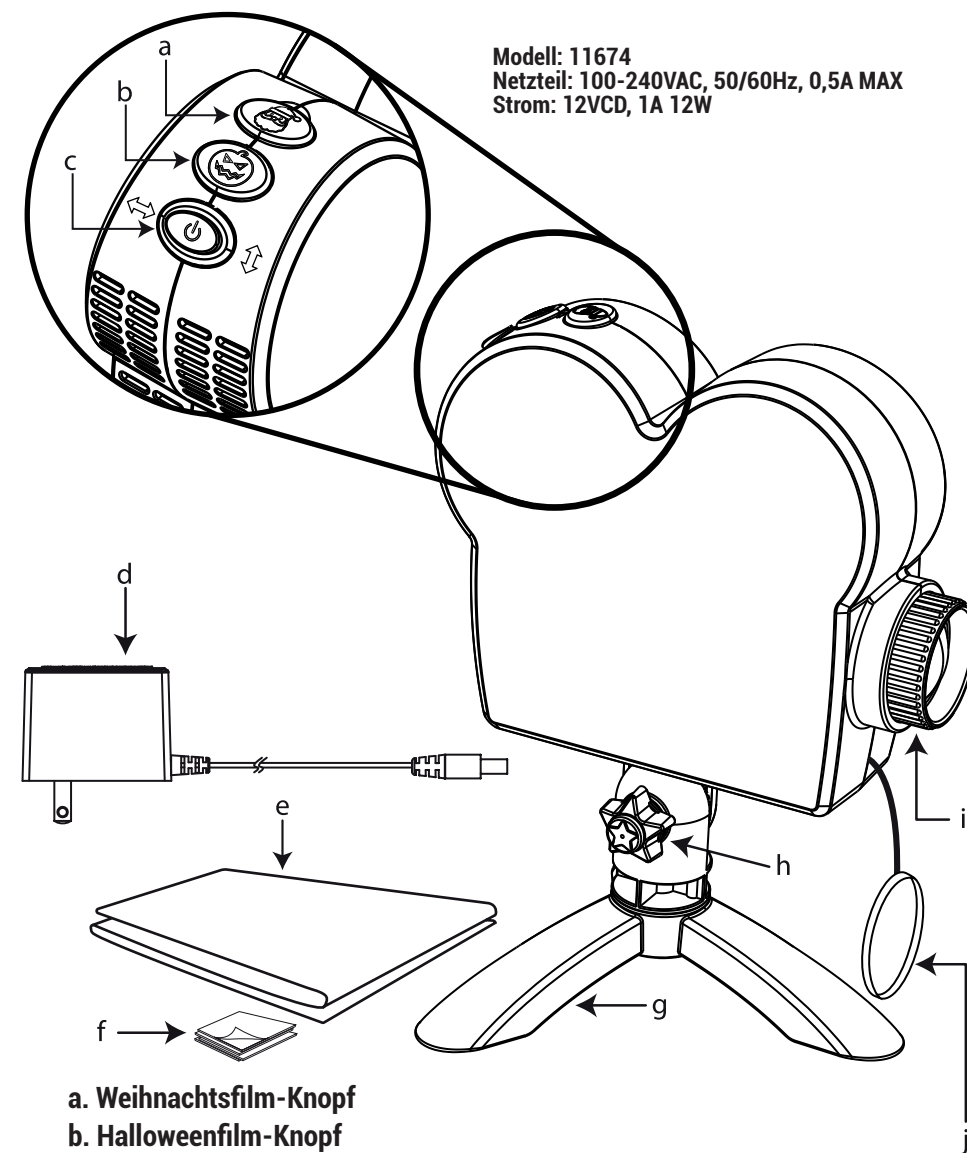
⚠️ WARNUNGEN

- Window Wonderland darf nur in Innenräumen verwendet werden. Verwenden Sie das Gerät nicht im Freien.
- Verwenden Sie das Gerät nicht in feuchter Umgebung.
- Verwenden oder lagern Sie das Gerät nicht in der Nähe von Wärmequellen oder Feuer.
- Verwenden Sie das Produkt immer in einem gut belüfteten Bereich und stellen Sie sicher, dass die Lüftungsöffnungen am Gehäuse nicht blockiert sind.
- Verwenden Sie immer den mitgelieferten Adapter. Wenn Sie den Adapter von einem anderen Gerät aus verwenden, kann dies einen Brand verursachen oder das Window Wonderland beschädigen.
- Trennen Sie das Gerät vom Stromnetz, wenn Sie das Haus verlassen und schlafen gehen. Lassen Sie das Gerät niemals unbeaufsichtigt.
- Dies ist ein elektrisches Gerät und kein Spielzeug! Bringen Sie das Gerät außerhalb der Reichweite von Kindern auf, um Feuer, Verbrennungen, Verletzungen oder Stromschläge zu vermeiden.
- Verwenden Sie dieses Produkt nur für den vorgesehenen Zweck.

⚠️ ACHTUNG

- Verwenden Sie nur den mit dem Produkt gelieferten Adapter, um einen elektrischen Schlag zu vermeiden.
- Verwenden Sie keinen Adapter, dessen Kabel durchgeschnitten, verschlissen oder beschädigt ist. Überprüfen Sie regelmäßig den Zustand des Kabels.
- Achten Sie darauf, den Adapter nicht zu beschädigen. Tragen Sie das Produkt nicht am Kabel. Ziehen Sie den Adapter nicht aus der Steckdose.

Produktinformation



Modell: 11674
 Netzteil: 100-240VAC, 50/60Hz, 0,5A MAX
 Strom: 12VCD, 1A 12W

- a. Weihnachtsfilm-Knopf
- b. Halloweenfilm-Knopf
- c. Ein- / Ausschalter / Vertikal oder horizontal
- d. Adapter
- e. Weiße Projektionsfläche 1,8 x 1,2m
- f. Doppelseitiges Klebeband
- g. Stativ
- h. Winkeleinstellungstaste
- i. Optische Linse
- j. Objektivkappe

Nicht vertragliche Fotos

Installation der weißen Projektionsfläche



1. Wählen Sie das Fenster, in dem Sie die Filme projizieren möchten. Sie können die Filme horizontal oder vertikal projizieren.

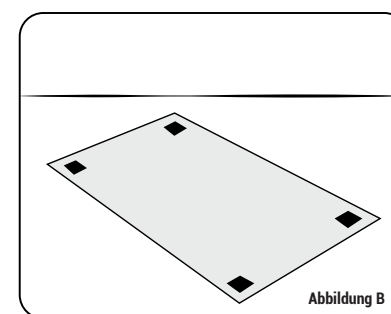


Abbildung B

3. Schneiden Sie die Projektionsfläche entsprechend den Abmessungen ab. Dann entfernen Sie das Papier vom Klebeband und kleben Sie eins an jeder Ecke des Bildschirms. Abbildung B

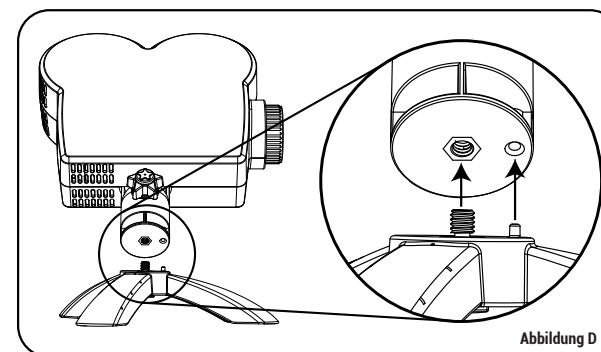


Abbildung D

1. Stellen Sie die untere Schraube am Führungsstift ein. Abbildung D

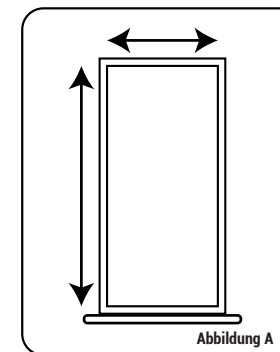


Abbildung A

2. Messen Sie die Höhe und Breite des ausgewählten Fensters. Abbildung A

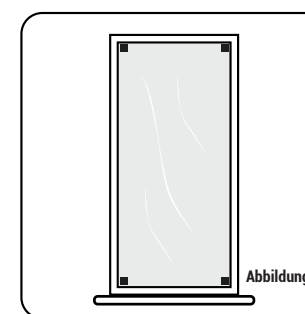


Abbildung C

4. Reinigen Sie das Fenster vollständig, bevor Sie die Projektionsfläche installieren. Löschen Sie die restlichen Papiere des Klebebandes und kleben Sie sie an den Ecken des Fensters an. Installieren Sie dann die Projektionsfläche. Um den Projektionsschirm zu entfernen, lösen Sie ihn vorsichtig, um die Fensteroberfläche nicht zu beschädigen. Abbildung C

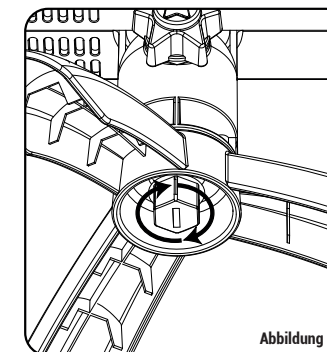
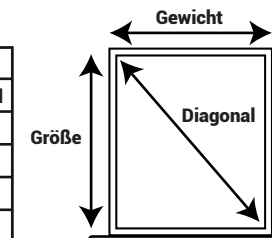


Abbildung E

2. Ziehen Sie die Schraube unten im Uhrzeigersinn fest, so dass die Basis des restlichen Geräts gesperrt ist. Abbildung E

Installation des Projektors

Entfernung bis das Fenster	Größe			Diagonal		
	Größe	Gewicht	Diagonal	Größe	Gewicht	Diagonal
1,20m	0,6m	0,45m	0,7m	0,45m	0,3m	0,5m
3,5m	1m	0,9m	1,5m	0,9m	0,65m	1,1m
3,5m	1,75m	1,3m	2,2m	1,2m	0,95m	1,6m
5m	2,1m	1,7m	2,6m	1,7m	1,2m	2m



1. Wenn Sie einen Ort für Ihr Window Wonderland auswählen, beziehen Sie sich auf die Tabelle oben richtiger Abstand zum Fenster.

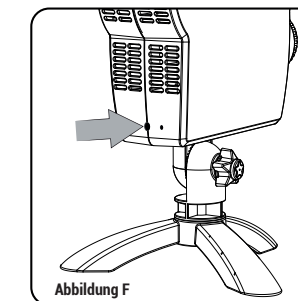


Abbildung F

2. Schließen Sie den Adapter an der Rückseite des Geräts an. Der Versorgungsanschluss befindet sich auf der Rückseite des Geräts. Abbildung F
 Stoppen Sie das andere Ende in einer funktionierenden Steckdose

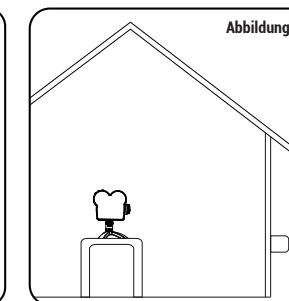


Abbildung G

3. Nehmen Sie den Objektivdeckel ab und platzieren Sie das Window Wonderland auf einer stabilen und ebenen Fläche. Stellen Sie sicher, dass sich das Window Wonderland im richtigen Abstand vom Fenster befindet. Abbildung G

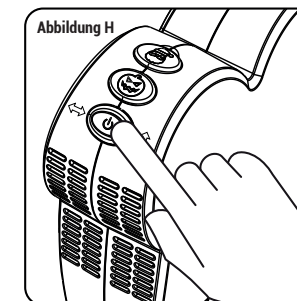


Abbildung H

4. Schalten Sie Ihr Window Wonderland aus, indem Sie den Schalter zur einen oder anderen Seite drücken. Wenn Sie es nach rechts schieben, werden die Bilder vertikal projiziert. Wenn Sie den Schalter nach links drücken, werden sie horizontal projiziert. Abbildung H

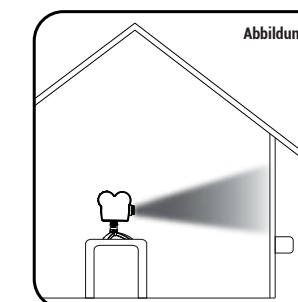


Abbildung 1-1

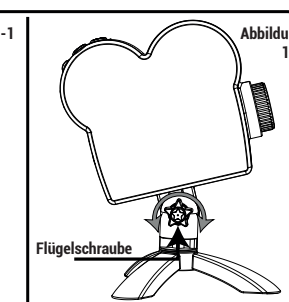


Abbildung 1-2

Flügelsschraube

5. Platzieren Sie das Fenster Wonderland so, dass der Film auf ein volles Fenster projiziert wird. Sie können den Winkel Ihres Window Wonderland einstellen, indem Sie die Flügelsschraube lösen. Vergessen Sie nicht, die Flügelsschraube wieder festzuziehen, wenn Sie den Winkel eingestellt haben. Abbildung 1-1 und Abbildung 1-2

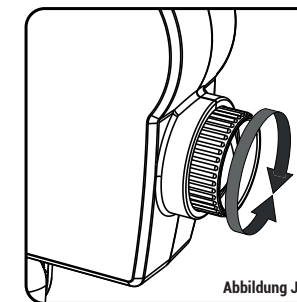


Abbildung J

6. Sie können fokussieren, indem Sie das Objektiv in die eine oder andere Richtung drehen. Abbildung J