



Avertissement : Veuillez lire ce manuel d'instructions attentivement avant d'utiliser l'instrument et le conserver pour une utilisation future.

A. CONSIGNES DE SECURITE

1. Cet appareil est destiné à un usage domestique uniquement. N'utilisez l'appareil que comme indiqué dans ce mode d'emploi.
2. Soyez vigilant lors de l'utilisation ne mettez jamais vos doigts ou votre main sous le meuble à déplacer.



B. UTILISATION

Convient pour le transport de meubles jusqu'à max. 150 kg et de dimensions maximum 1 x 0,5 x 1 m.

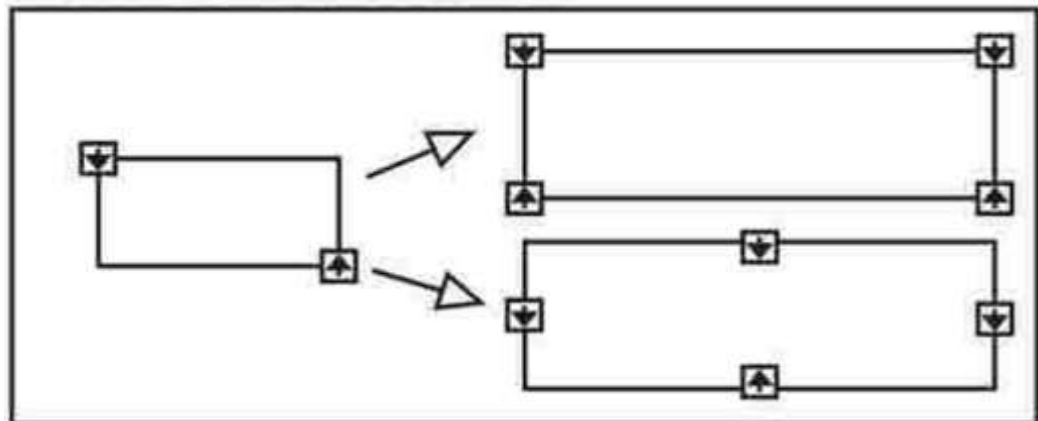
Utilisez uniquement sur des surfaces planes et stables (PVC, linoleum, carrelage), jamais sur une pente ou une rampe.

Vérifier les patins et les roulettes avant chaque utilisation. Si les patins semblent défectueux ou fragilisés, l'article ne peut pas être utilisé.

1/ Avant de déplacer ou transporter un meuble toujours vider son contenu intégralement. Si le meuble n'est pas vidé, vous risquez de la fragiliser, le déstabiliser ou le casser ainsi que son contenu.

2/ Pour placer les patins sous le meuble, utilisez le levier comme sur la photo ci-dessous.

3/ Placez au moins 2 des patins pour pouvoir déplacer votre meuble en toute sécurité, si possible, utilisez les 4 patins pour plus de stabilité :



4/ Une fois que vous avez terminé de déplacer ou transporter votre meuble, retirez les patins toujours en utilisant le levier.

C. CONSEIL D'ENTRETIEN

Nettoyez le produit uniquement avec un chiffon sec ou légèrement humide et non pelucheux.

N'utilisez pas de produits nettoyants abrasifs pour nettoyer l'appareil.

Stockez à l'abri de l'humidité, de la chaleur et de la lumière directe du soleil pour éviter que les parties en plastique se déforment ou se fragilisent et se brisent lors de la prochaine utilisation.

D. CARACTERISTIQUES TECHNIQUES

Matière: Acier, plastique et caoutchouc

Charge maximale: 150Kg

Cet appareil n'est pas prévu pour être utilisé par des personnes (y compris des enfants) dont les capacités physiques, sensorielles ou mentales sont réduites, ou des personnes dénuées d'expérience ou de connaissance, sauf si elles ont pu bénéficier, par l'intermédiaire d'une personne responsable de leur sécurité, d'une surveillance ou d'instructions préalables concernant l'utilisation de cet appareil. Il convient de surveiller les enfants pour s'assurer qu'ils ne jouent pas avec l'appareil.



Hinweis: Die Gebrauchsanweisung vor dem Gebrauch des Geräts aufmerksam lesen und für spätere Einsicht aufbewahren.

A. SICHERHEITSHINWEISE

1. Dieses Gerät ist nur zum Hausgebrauch bestimmt. Das Gerät nur gemäß den Angaben dieser Gebrauchsanweisung benutzen.
2. Seien Sie vorsichtig bei der Benutzung und lassen Sie nicht Ihre Finger oder Ihre Hand unter dem zu verrückenden Möbel



B. BENUTZUNG

Zum Transport von Möbelstücken bis maximal 150 kg und maximalen Abmessungen von 1 x 0,5 x 1 m.

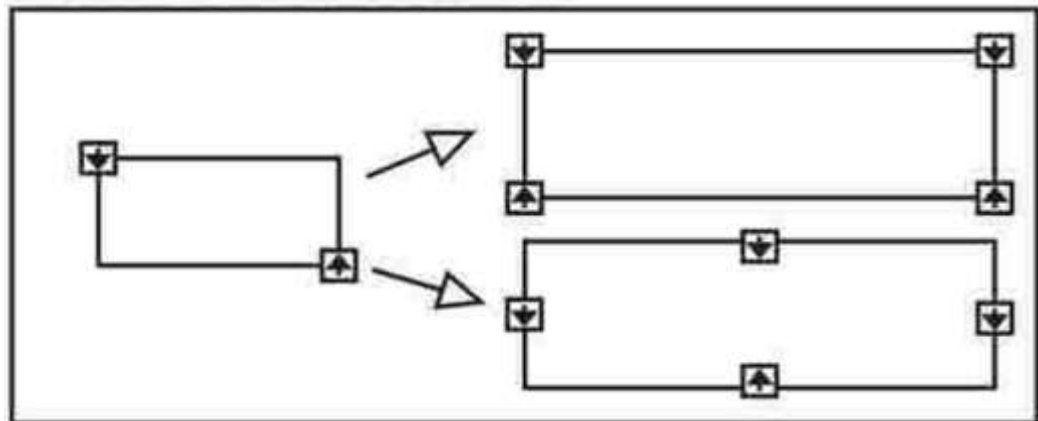
Nur auf ebenen und stabilen Flächen (PVC, Linoleum, Fliesen) benutzen. Nicht bei Schrägen bzw. auf einer Rampe benutzen.

Die Gleiter und Rollen vor jedem Gebrauch kontrollieren. Wenn die Gleiter beschädigt oder spröde sind, den Roller nicht benutzen.

1/ Bevor ein Möbelstück verrückt bzw. transportiert wird, es immer komplett leeren. Wenn das Möbelstück nicht leer ist, besteht die Gefahr es, ebenso wie den Inhalt, zu beschädigen.

2/ Um die Gleiter unter das Möbelstück zu schieben, den Hebel wie auf dem Foto unten benutzen.

3/ Mindestens 2 Gleiter benutzen, um Ihr Möbelstück sicher zu verschieben. Für die optimale Stabilität sind 4 Gleiter ideal.



4/ Wenn das Möbelstück verschoben bzw. transportiert wurde, die Gleiter entfernen, dafür den Hebel verwenden.

C. REINIGUNG UND PFLEGE

Reinigen sie das Gerät nur mit einem trockenen oder leicht angefeuchteten Tuch, das keine Fusseln abgibt.

Benutzen Sie zur Reinigung des Geräts keine scheuernden Reinigungsmittel!

Vor Feuchtigkeit, Hitze und direktem Sonnenlicht geschützt lagern, um zu verhindern, dass die Plastikteile sich verformen oder schwächer werden und dadurch beim nächsten gebrauch zu Bruch gehen.

D. TECHNISCHE DATEN

Material: Stahl, Kunststoff, Gummi

Maximale Belastung: 150 kg

Dieses Gerät darf nicht von Personen (einschließlich Kindern) mit eingeschränkten körperlichen, sensorischen oder geistigen Fähigkeiten oder unerfahrenen oder unkundigen Personen verwendet werden, es sei denn, sie werden von Personen, die für ihre Sicherheit verantwortlich sind, überwacht oder haben von ihnen Anweisungen zur Verwendung dieses Geräts erhalten. Kinder sollten nicht ohne Aufsicht bleiben, um sicherzustellen, dass sie nicht mit dem Gerät spielen.



Waarschuwing: Lees deze handleiding aandachtig vooraleer het instrument te gebruiken en bewaar voor latere raadplegingen.

A. VEILIGHEIDSVOORSCHRIFTEN

1. Dit apparaat is uitsluitend bestemd voor een huishoudelijk gebruik. Gebruik het apparaat alleen op de manier aangegeven in deze gebruiksaanwijzingen.
2. Let op tijdens het gebruik en steek de vingers of hand nooit onder het meubel dat u wilt verplaatsen.



B. GEBRUIK

Geschikt voor het verplaatsen van meubilair tot max. 150 kg en met afmetingen van maximum 1 x 0,5 x 1 m.

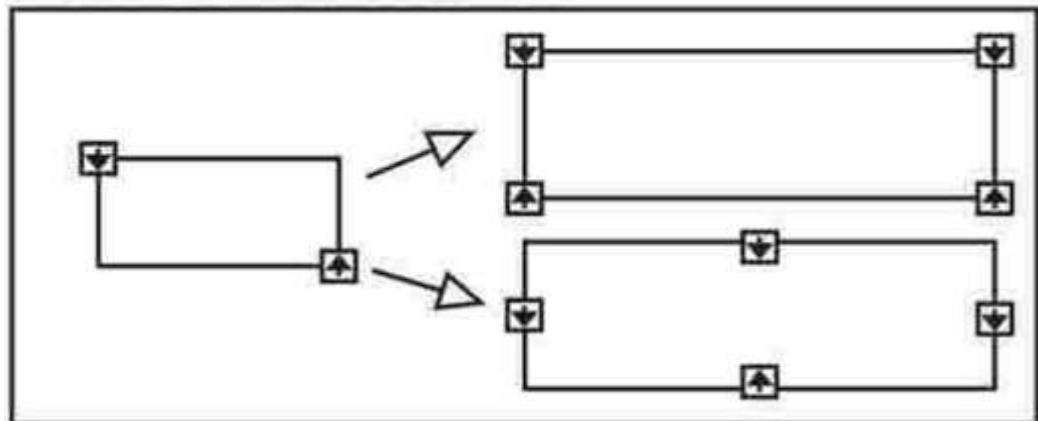
Gebruik enkel op vlakke en stabiele oppervlakken (PVC, linoleum, tegels), nooit op een helling.

Controleer de glijshoenen en wielen vóór elk gebruik. Als de glijshoenen defect of beschadigd lijken, kan het artikel niet gebruikt worden.

1/ Vooraleer een meubel te verplaatsen moet het altijd helemaal geledigd worden. Doet u dit niet, dan riskeert u het meubel en de inhoud ervan tijdens de verplaatsing te destabiliseren en te beschadigen.

2/ Om de glijshoenen onder het meubel te plaatsen, gebruik de hefboom zoals aangegeven in de foto.

3/ Plaats minstens 2 glijshoenen om het meubel veilig te verplaatsen en indien mogelijk 4 om het nog stabielier te maken:



4/ Eens u het meubel verplaatst hebt, gebruik opnieuw de hefboom om de glijshoenen weer te verwijderen.

C. ONDERHOUDSTIPS

Reinig het product uitsluitend met een droog of lichtjes vochtig en niet-pluizend doekje.

Gebruik geen schurende reinigingsmiddelen om het toestel te reinigen.

Bewaar afgeschermd van vocht, warmte en rechtstreeks zonlicht om te voorkomen dat de plastic onderdelen gaan vervormen of broos worden en bij een volgend bezoek breken.

D. TECHNISCHE KENMERKEN

Materiaal: Staal, plastic en rubber

Maximale belasting: 150 kg

Het apparaat is niet bedoeld voor gebruik door personen (met inbegrip van kinderen) met verlaagde fysieke, sensorische of mentale vermogens, of met gebrek aan ervaring en kennis, tenzij zij leiding of instructies hebben ontvangen betreffende het gebruik van het apparaat door middel van een persoon die voor hun veiligheid verantwoordelijk is. Kinderen moeten worden gecontroleerd om te garanderen dat zij niet met het apparaat spelen.



Warning: Please read this instruction manual carefully before using the instrument and keep it for future use.

A. SAFETY INSTRUCTIONS

1. The device is intended exclusively for private and not for commercial use. Only use this device as describe in this instruction manual.
2. Be careful when using never put your fingers or hand under the furniture to move.



WARNING
Crush hazard.
Mind your
hands

B. HOW TO USE IT

Suitable for transporting furniture up to max. 150 kg and dimensions 1 x 0.5 x 1 m.

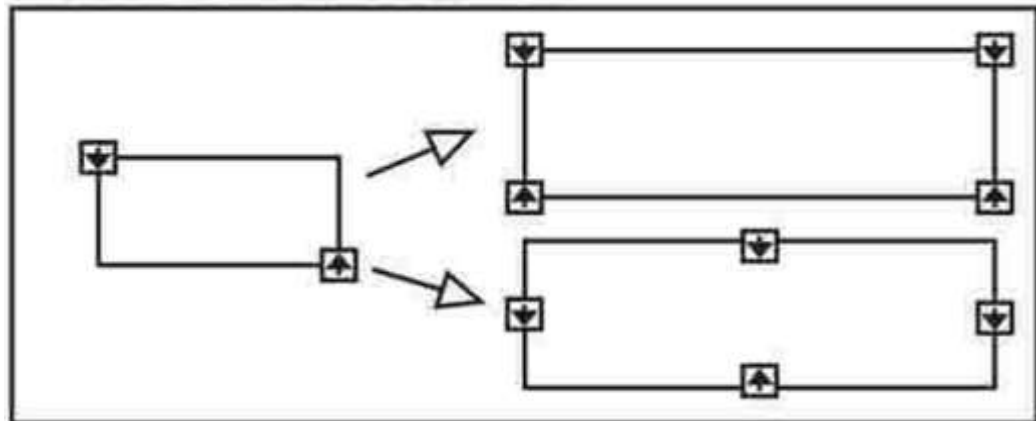
Use only on flat and stable surfaces (PVC, linoleum, tiles), never on a slope or a ramp.

Check the pads and wheels before each use. If the runners look defective or weak, the item cannot be used.

1 / Before moving or transporting furniture always empty its contents completely. If the furniture is not emptied, you may weaken it, destabilize it or break it and its contents.

2 / To place the pads under the furniture, use the lever as in the picture below.

3 / Place at least 2 pads to be able to move your furniture safely, if possible, use the 4 pads for more stability:



4 / Once you have finished moving or transporting your furniture, remove the pads always using the lever.

C. CARE AND MAINTENANCE

Clean the product only with a dry or slightly damp, lint-free cloth.

Do not use abrasive cleaners to clean the unit.

Store away from moisture, heat, and direct sunlight to prevent plastic parts from deforming or becoming brittle and shattering during the next use.

D. FEATURES

Material: Steel, plastic and rubber

Maximum load: 150Kg

This appliance is not intended for use by persons (including children) with reduced physical, sensory or mental capacities, or by persons lacking in experience or knowledge, unless they are supervised or instructed on the use of this apparatus by a person responsible for their safety. Children should be supervised to ensure they do not play with this appliance.



Disclaimer: Vennligst les denne bruksanvisningen nøye før du bruker apparatet, og oppbevar den for fremtidig bruk.

A. FORHOLDSREGLER A. SIKKERHETS

1. Denne enheten er kun beregnet til hjemmebruk. Bruk bare enheten som beskrevet i denne håndboken.
2. Vær forsiktig når du bruker aldri, legg fingrene dine eller hånden under møblene for å flytte.



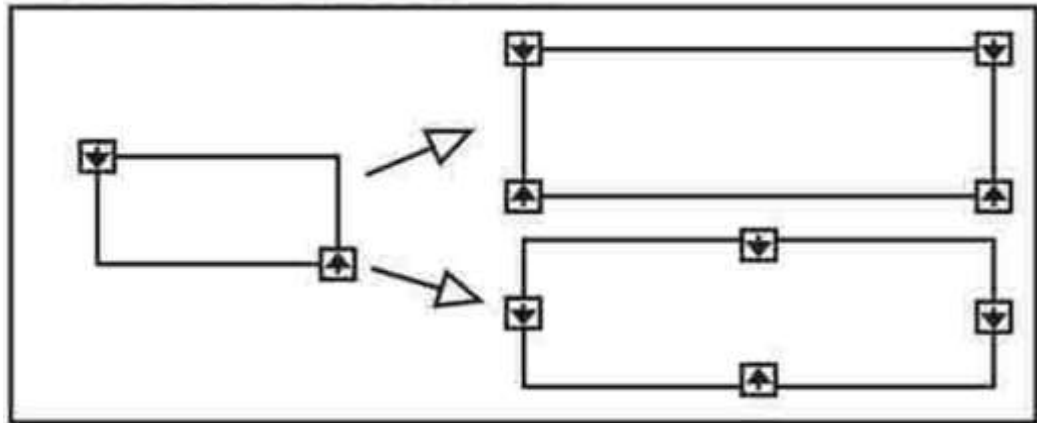
B. BRUK

Passer til transport av møbler opp til maks. 150 kg og maksimale dimensjoner 1 x 0,5 x 1 m.
Bruk kun på flate og stabile flater (PVC, linoleum, fliser), aldri på en skråning eller en rampe.
Kontroller pads og hjul før hver bruk. Hvis løpene ser feil eller svak, kan ikke gjenstanden brukes.

1 / Før du flytter eller transporterer et møbel, tøm alltid innholdet helt. Hvis møblene ikke tømmes, kan du svekke det, destabilisere det eller ødelegge det og dets innhold.

2 / For å legge putene under møblene, bruk spaken som på bildet under.

3 / Plasser minst 2 skøyter for å kunne bevege dine møbler trygt, om mulig, bruk 4 skøyter for mer stabilitet:



4 / Når du er ferdig med å flytte eller transportere dine møbler, må du fjerne pads alltid med spaken.

C. C. STELL OG VEDLIKEHOLD

Rengjør produktet med en tørr klut som ikke loer.

Oppbevares borte fra fuktighet, varme og direkte sollys for å forhindre at plastdelene deformeres eller blir sprø og knuses under neste bruk.

D. TEKNISKE DETALJER

Materiale: Stål, plast og gummi

Maksimal belastning: 150 kg

Denne enheten er ikke beregnet for bruk av personer (inkludert barn) med fysiske, sensoriske eller mentale evner, eller manglende erfaring eller kunnskap, med mindre de har fått av via en person som er ansvarlig for deres sikkerhet, tilsyn eller tidligere instruksjoner om bruk av denne enheten. Det bør overvåke barn for å sikre at de ikke leker med enheten.

Importé par / Importiert von / Geïmporteerd door / Imported by / Importert av:

CAPTELEC, 59170 Croix - FRANCE



Carton et emballage papier à trier / Kartons und papierverpackung recyceln / Verpackungsmaterialien in Kartons- oder papier zu sortieren / Recycle carton and paper packaging

Papp og papir emballasje sortering