



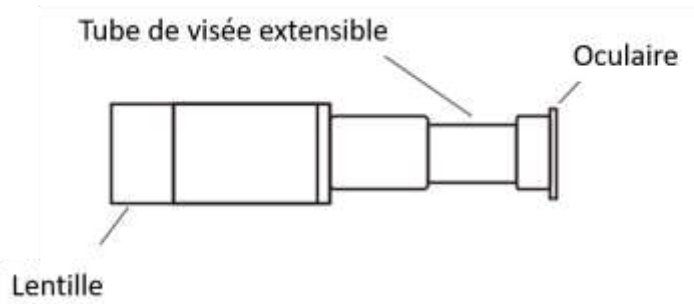
Avertissement : Veuillez lire ce manuel d'instructions attentivement avant d'utiliser l'instrument et le conserver pour une utilisation future.



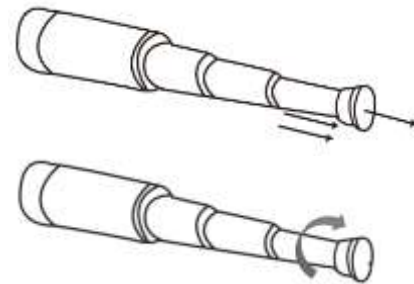
A. CONSIGNES DE SECURITE

1. Ce produit est destiné à un usage domestique uniquement. N'utilisez l'appareil que comme indiqué dans ce mode d'emploi.
2. N'utilisez pas de produits nettoyants abrasifs pour nettoyer la longue vue.
3. **Ne regardez jamais le soleil à l'œil nu ou à travers la longue vue pour éviter tout risque de dommage oculaire permanent.**

B. UTILISATION



1. Dépliez le tube de visée entièrement.
2. Pointez la lentille de l'objectif sur l'objet ou l'animal que vous souhaitez observer et regardez à travers l'oculaire.
3. Pour effectuer la mise au point tournez lentement le 4^e panneau du tube de visée jusqu'à ce que vous puissiez voir l'objet de manière tout à fait claire et nette.



C. CONSEIL D'ENTRETIEN

Essuyez les lentilles à l'aide du chiffon microfibre fourni, ou un chiffon doux et non pelucheux.

Si besoin, pour certaines saletés ou taches restantes, ajoutez une ou deux gouttes d'alcool isopropylique sur le chiffon.

Rangez votre télescope dans sa pochette après chaque utilisation et stockez le dans un endroit frais et sec, évitez absolument l'humidité et les fortes variations de température.

N'utilisez pas de produits nettoyants abrasifs pour le nettoyer.

IMPORTANT: ne tentez jamais de nettoyer votre télescope en interne ou essayez de le démonter.

D. CARACTERISTIQUES TECHNIQUES

Matières : aluminium, verre optique et PVC imitation cuir

Grossissement X25

Champ de vision: de 270m à 1000m environ



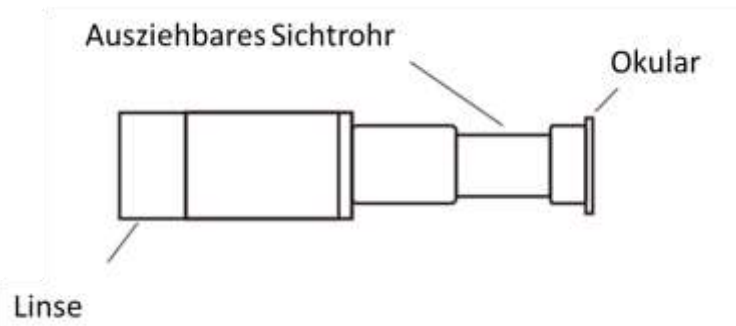
Hinweis: Die Gebrauchsanweisung vor dem Gebrauch des Geräts aufmerksam lesen und für spätere Einsicht aufbewahren.



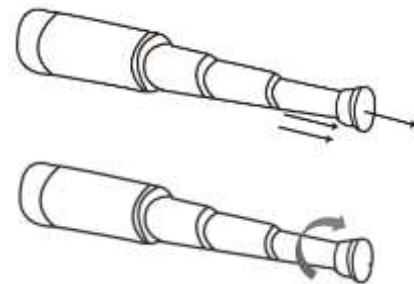
A. SICHERHEITSHINWEISE

1. Dieses Produkt ist nur für den persönlichen Gebrauch bestimmt. Nur wie in der Gebrauchsanweisung angegeben benutzen.
2. Keine scheuernden Mittel verwenden, um das Fernrohr zu reinigen.
3. **Nicht direkt in die Sonne schauen, auch nicht mit dem Fernrohr, um Augenschäden zu vermeiden.**

B. BENUTZUNG



1. Das Sichtrohr komplett ausziehen.
2. Die Linse des Objektivs auf den Gegenstand oder das Tier richten, den bzw. das Sie beobachten möchten und durch das Okular schauen.
3. Für die Einstellung den 4. Ring des Sichtrohrs langsam drehen, bis Sie das Ziel auf klare Weise sehen.



C. REINIGUNG UND PFLEGE

Die Linse mit dem beiliegenden Mikrofasertuch oder einem weichen und fusselfreien Tuch reinigen.

Im Fall von hartnäckigen Flecken bzw. bestimmten Verschmutzungen ein bis zwei Tropfen Isopropylalkohol auf das Tuch geben.

Das Fernrohr nach jeder Benutzung in der Aufbewahrungstasche verstauen und an einem trockenen und kühlen Ort aufbewahren. Feuchtigkeit und große Temperaturschwankungen vermeiden.

Keine scheuernden Reinigungsmittel verwenden.

WICHTIG: Nicht versuchen das Fernrohr zu zerlegen oder das Innere zu reinigen.

D. TECHNISCHE DATEN

Material: Aluminium, optisches Glas und PVC Lederimitat

Vergrößerung X25

Sichtfeld: ca. 270 bis 1000 m



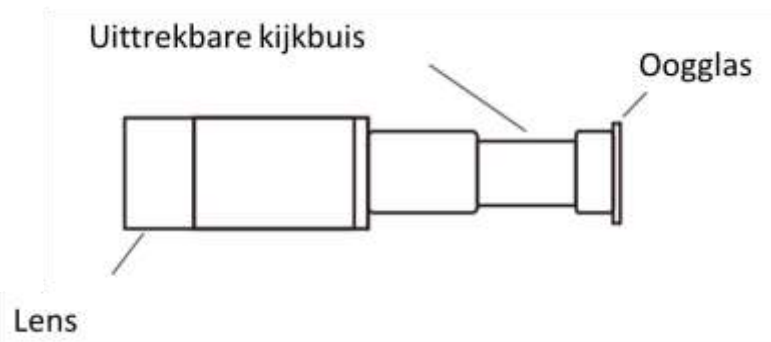
Waarschuwing: Lees deze handleiding aandachtig vooraleer het instrument te gebruiken en bewaar voor latere raadplegingen.



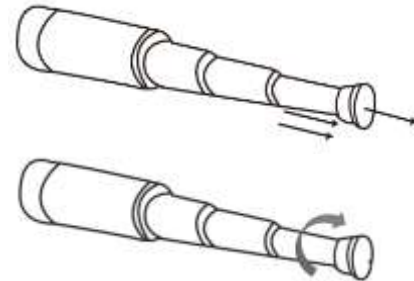
A. VEILIGHEIDSVOORSCHRIFTEN

1. Dit product is enkel bestemd voor huishoudelijk gebruik. Gebruik het instrument zoals aangegeven in de handleiding.
2. Gebruik geen schurende reinigingsproducten om de verrekijker schoon te maken.
3. **Kijk nooit rechtstreeks of doorheen de verrekijker naar de zon, om het zicht niet blijvend te beschadigen.**

B. GEBRUIK



1. Schuif de kijkbuis volledig uit.
2. Richt de objectieflens naar het voorwerp of dier dat u wilt waarnemen en kijk door het oogglas.
3. Om scherp te stellen, draai het 4de deel van de kijkbuis langzaam tot het voorwerp helemaal scherp en duidelijk gezien wordt.



C. ONDERHOUDSTIPS

Wrijf de lens met de meegeleverde doek van microvezel of met een zachte en pluisvrije doek schoon.

Als de lens vuil blijft of nog vlekken vertoont, doe één of twee druppels isopropylalcohol op de doek.

Berg de verrekijker op in zijn etui na elk gebruik en bewaar op een frisse en droge plaats. Vermijd vocht en sterke temperatuurschommelingen.

Gebruik geen schurende reinigingsproducten om schoon te maken.

BELANGRIJK: probeer de verrekijker niet binnenin schoon te maken en probeer hem niet uit elkaar te halen.

D. TECHNISCHE KENMERKEN

Materiaal: aluminium, optisch glas en PVC imitatie leder

Zoom X25

Gezichtsveld: van 270m tot 1000m ongeveer



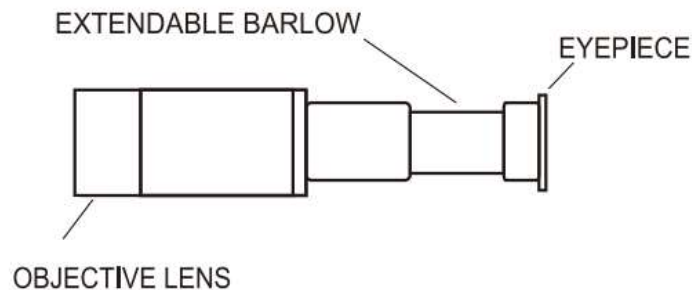
Warning: Please read this instruction manual carefully before using the instrument and keep it for future use.



A. SAFETY INSTRUCTIONS

1. The device is intended exclusively for private and not for commercial use. Only use this device as describe in this instruction manual.
2. Do not use coarse or abrasive sponges/cloths or steel wool to clean the appliance.
- 3. Never look at the sun with the naked eye or through the telescope to avoid any risk of permanent eye damage.**

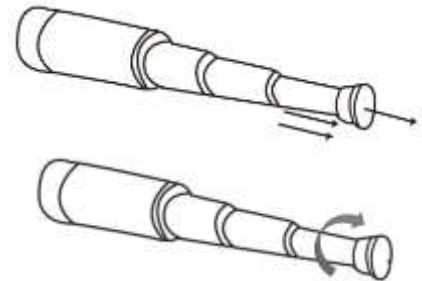
B. HOW TO USE IT



1. Pull the Barlow all the way out
2. Point the objective lens to the object and look through from the eyepiece.
3. Slightly push the Barlow in for focusing until you can see the object sometimes it is necessary to pull a bit out. Ward again if you have pushed too much in. By pushing and pulling the Barlow bit by bit the image will be visible gradually.

With slow and tiny motion, rotate the eyepiece bit by bit to push and pull the Barlow so as to reach a sharp image

NOTE: The motion for micro-adjustment of focus must be made slowly bit by bit.



C. CARE AND MAINTENANCE

When wiping the lenses, use the lens cloth that comes with the telescope or a soft, lintless cloth. To remove any remaining dirt or smudges, add one or two drops of isopropyl alcohol to the cloth. Store your telescope in a moisture-free area and watch the big temperature difference Do not use abrasive cleaners to clean the unit.

IMPORTANT: Never attempt to clean your telescope internally or try to take it apart.

D. FEATURES

Materials: aluminum, optical glass and PVC imitation leather

X25 magnification

Field of vision: from 270m to 1000m



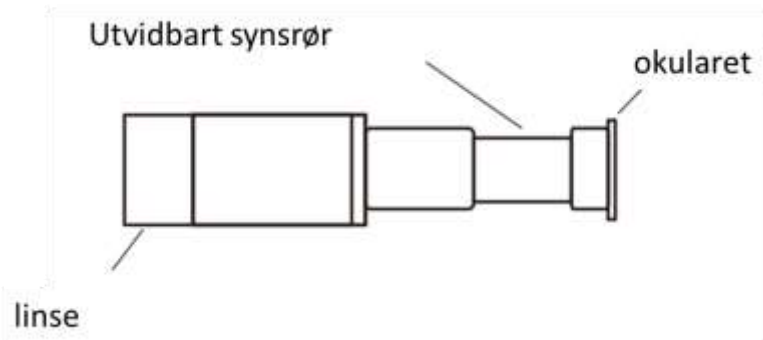
Varsling: Les denne håndboken nøye før instrumentet skal brukes og oppbevares for senere konsultasjoner.



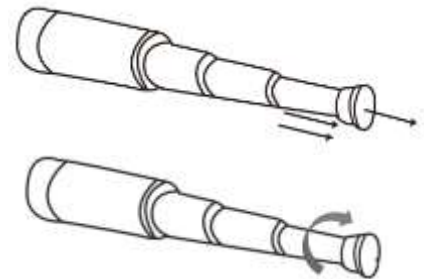
A. VEILIGHEIDSVOORSCHRIFTEN

1. Dette produktet er kun til husholdningsbruk. Bruk bare enheten som beskrevet i denne håndboken.
2. Ikke bruk slitesterkt rengjøringsmidler for å rense den lange utsikten.
3. Se aldri på solen med det blotte øye eller gjennom den lange utsikten for å unngå fare for permanent øyeskader.

B. eller bruk



1. Fyll sylindrerøret helt ut.
2. Pek objektivet på objektet eller dyret du ønsker å observere og se gjennom okularet.
3. For å fokusere, snu sakte det fjerde panelet i sikterøret til du ser objektet tydelig og tydelig.



C. ONDERHOUDSTIPS

Tørk linsene med den medfølgende mikrofiberduken, eller en myk, løfri klut.
Hvis nødvendig, for noen resterende smuss eller flekker, legg en eller to dråper isopropylalkohol til kluten.
Oppbevar teleskopet i lommen etter hver bruk og oppbevar det på et kjølig og tørt sted, unngå absolutt fuktighet og sterke temperaturvariasjoner.
Ikke bruk slipemidler for å rengjøre det.
VIKTIG: Forsøk aldri å rengjøre teleskopet ditt internt, eller prøv å demontere det.

D. TECHNISCHE KENMERKEN

Materialer: aluminium, optisk glass og PVC-imitert skinn

X25 forstørrelse

Synfelt: Fra 270m til 1000m envrion

Importé par / Importiert von / Geïmporteerd door / Imported by / Importert av:
CAPTELEC, 59170 Croix - FRANCE



Carton et emballage papier à
trier / Kartons und
papierverpackung recyceln /
Verpackungsmaterialien karton
en papier te sorteren / Recycle
carton and paper packaging