

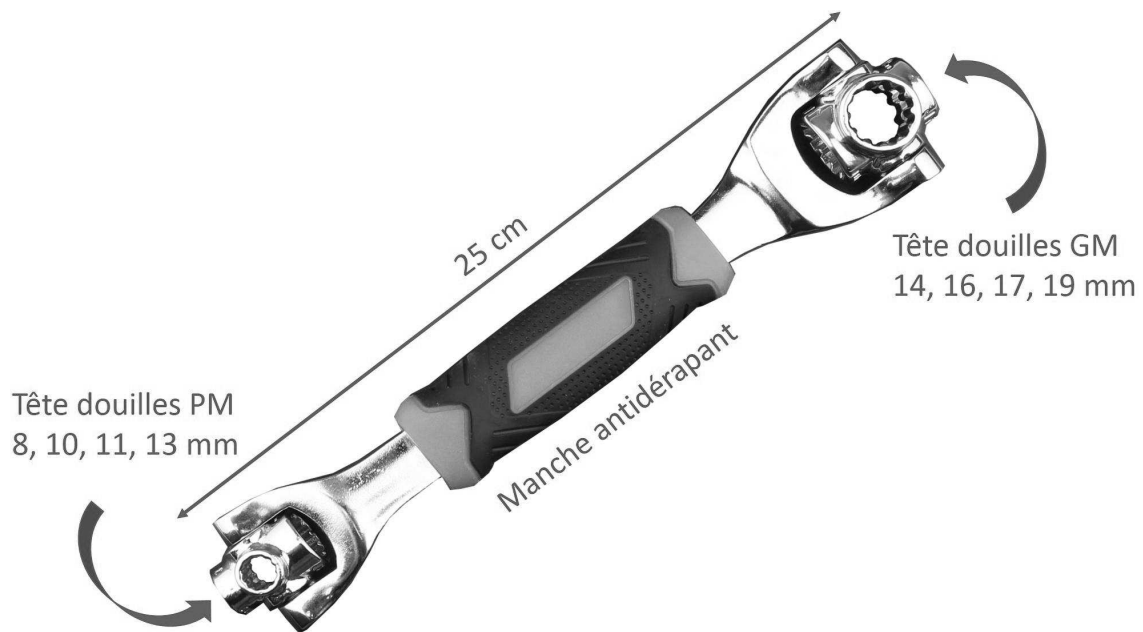


**Avertissement** : Veuillez lire ce manuel d'instructions attentivement avant d'utiliser l'instrument et le conserver pour une utilisation future.

#### A. CONSIGNES DE SECURITE

1. Cet appareil est destiné à un usage domestique uniquement. N'utilisez l'appareil que comme indiqué dans ce mode d'emploi.
2. Cet appareil n'est pas prévu pour être utilisé par des personnes (y compris des enfants) dont les capacités physiques, sensorielles ou mentales sont réduites, ou des personnes dénuées d'expérience ou de connaissance, sauf si elles ont pu bénéficier, par l'intermédiaire d'une personne responsable de leur sécurité, d'une surveillance ou d'instructions préalables concernant l'utilisation de cet appareil. Il convient de surveiller les enfants pour s'assurer qu'ils ne jouent pas avec l'appareil.

#### B. PRESENTATION



#### C. UTILISATION

Cette **clé à douilles** remplace toutes vos autres clés en une seule, vous ne passerez plus votre temps à chercher la clé manquante.

Chaque tête est composée de 4 douilles et pivote sur son axe.

Les douilles se bloquent par un système de cliquet. La clé peut s'utiliser à la verticale ou à l'horizontale.

Équipée d'une poignée antidérapante pour un geste sûr à tous les coups.

Fabriquée en **acier carbone**, cette clé résiste à la corrosion et à l'oxydation.

#### D. CONSEIL D'ENTRETIEN

Nettoyez le produit uniquement avec un chiffon sec ou légèrement humide et non pelucheux.

N'utilisez pas de produits nettoyants abrasifs pour nettoyer l'appareil.

#### E. CARACTERISTIQUES TECHNIQUES

- Matière : Acier carbone et poignée PVC
- 8 douilles différentes
- Diamètres des douilles : 8, 10, 11, 13, 14, 16, 17, 19 mm

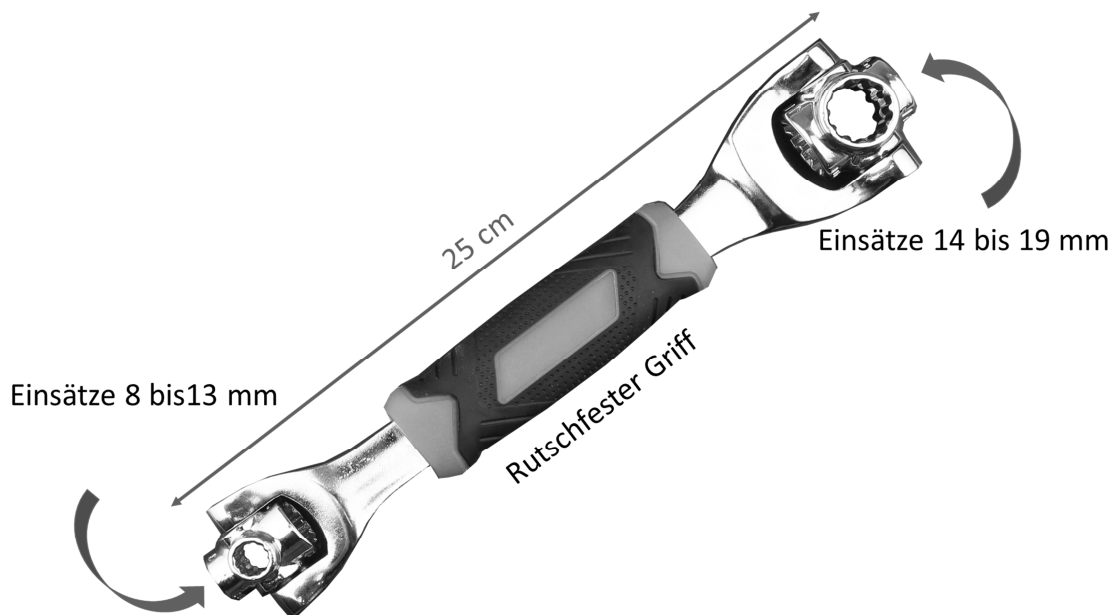


**Hinweis:** Die Gebrauchsanweisung vor dem Gebrauch des Geräts aufmerksam lesen und für spätere Einsicht aufbewahren.

#### A. SICHERHEITSHINWEISE

1. Dieses Gerät ist nur zum Hausgebrauch bestimmt. Das Gerät nur gemäß den Angaben dieser Gebrauchsanweisung benutzen.
2. Dieses Gerät darf nicht von Personen (einschließlich Kindern) mit eingeschränkten körperlichen, sensorischen oder geistigen Fähigkeiten oder unerfahrenen oder unkundigen Personen verwendet werden, es sei denn, sie werden von Personen, die für ihre Sicherheit verantwortlich sind, überwacht oder haben von ihnen Anweisungen zur Verwendung dieses Geräts erhalten. Kinder sollten nicht ohne Aufsicht bleiben, um sicherzustellen, dass sie nicht mit dem Gerät spielen.

#### B. ANSICHT



#### C. BENUTZUNG

Dieser **Steckschlüssel** vereint mehrere Schlüssel. Schluss mit der Suche nach dem fehlenden Einsatz.

Jeder Kopf besteht aus 4 Einsätzen und dreht sich um sich selbst.

Die Einsätze blockieren sich durch ein Ratschensystem. Der Schlüssel kann sowohl vertikal als auch horizontal benutzt werden.

Ausgerüstet mit einem rutschfesten Griff für jederzeit sichere Handhabung.

Aus korrosions- und oxydationsbeständigem **Kohlenstoffstahl**.

#### D. REINIGUNG UND PFLEGE

Reinigen sie das Gerät nur mit einem trockenen oder leicht angefeuchteten Lappen, der keine Fusseln abgibt. Benutzen Sie zur Reinigung des Geräts keine abrasiven Reinigungsmittel!

#### E. TECHNISCHE DATEN

- Material: Kohlenstoffstahl, PVC-Griff
- 8 verschieden Einsätze
- Durchmesser Einsätze: 8, 10, 11, 13, 14, 16, 17, 19 mm

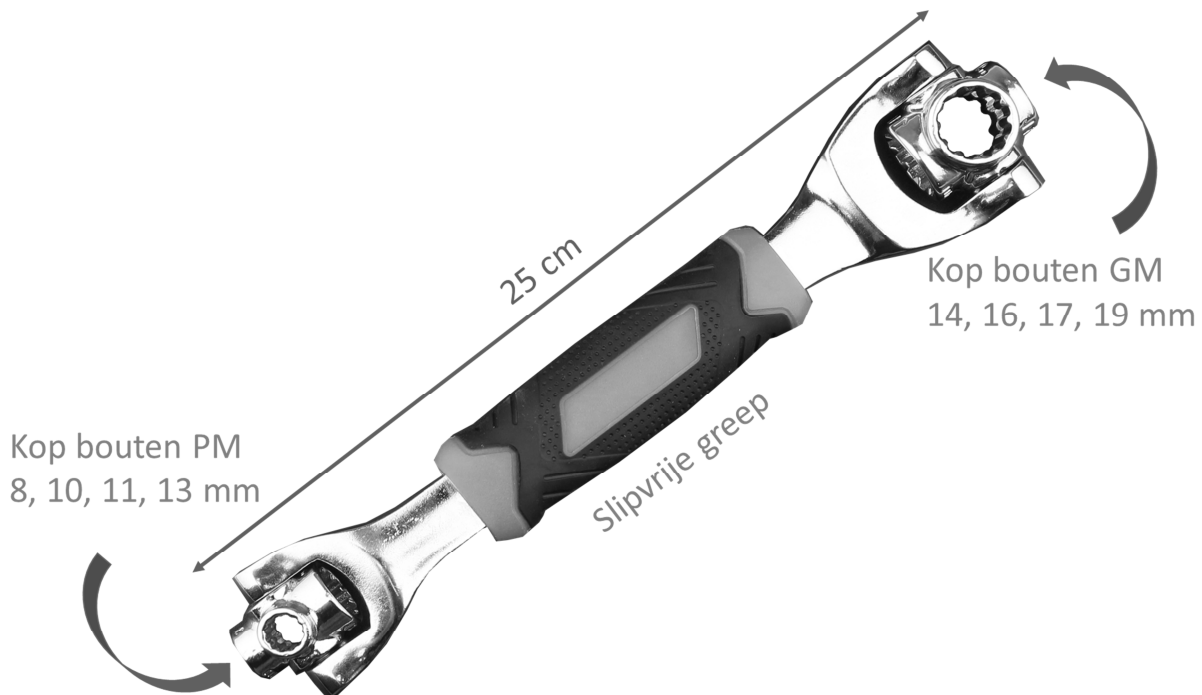


**Waarschuwing:** Lees deze handleiding aandachtig vooraleer het instrument te gebruiken en bewaar voor latere raadplegingen.

#### A. VEILIGHEIDSVOORSCHRIFTEN

1. Dit apparaat is uitsluitend bestemd voor een huishoudelijk gebruik. Gebruik het apparaat alleen op de manier aangegeven in deze gebruiksaanwijzingen.
2. Het apparaat is niet bedoeld voor gebruik door personen (met inbegrip van kinderen) met verlaagde fysieke, sensorische of mentale vermogens, of met gebrek aan ervaring en kennis, tenzij zij leiding of instructies hebben ontvangen betreffende het gebruik van het apparaat door middel van een persoon die voor hun veiligheid verantwoordelijk is. Kinderen moeten worden gecontroleerd om te garanderen dat zij niet met het apparaat spelen.

#### B. PRESENTATIE



#### C. GEBRUIK

Deze **ringsleutel** verenigt alle sleutels in één, zodat u niet meer hoeft te zoeken naar de juiste sleutel.

Elke kop bevat 4 koppen en draait om zijn as.

De koppen blokkeren zich met een palsysteem. De sleutel kan zowel verticaal of horizontaal worden gebruikt.

Voorzien van een slipvrije greep, om altijd veilig in de hand te liggen.

Gerealiseerd van **koolstofstaal**, om bestand te zijn tegen corrosie en oxidatie.

#### D. ONDERHOUDSTIPS

Reinig het product uitsluitend met een droog of lichtjes vochtig en niet-pluizend doekje.

Gebruik geen schurende reinigingsmiddelen om het toestel te reinigen.

#### E. TECHNISCHE KENMERKEN

- Materiaal: Koolstofstaal en greep PVC
- 8 verschillende koppen
- Diameter van de koppen: 8, 10, 11, 13, 14, 16, 17, 19 mm

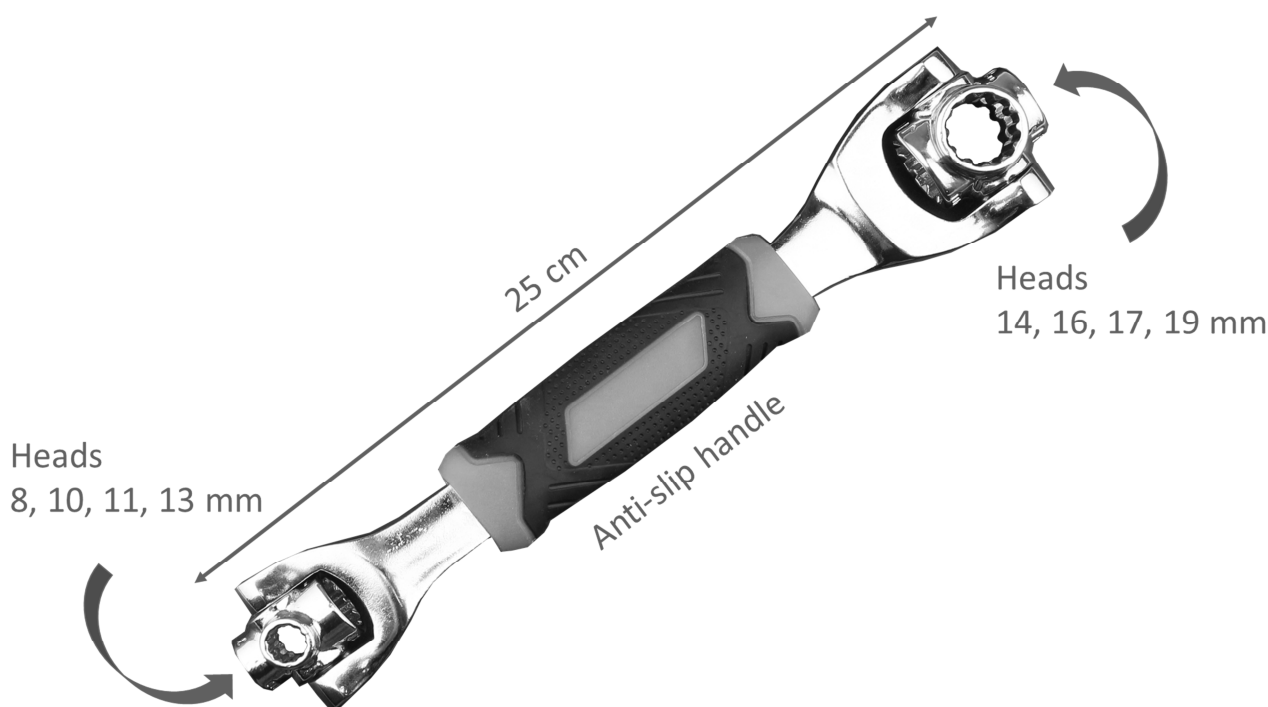


**Warning:** Please read this instruction manual carefully before using the instrument and keep it for future use.

#### A. SAFETY INSTRUCTIONS

1. The device is intended exclusively for private and not for commercial use. Only use this device as describe in this instruction manual.
2. This appliance is not intended for use by persons (including children) with reduced physical, sensory or mental capacities, or by persons lacking in experience or knowledge, unless they are supervised or instructed on the use of this apparatus by a person responsible for their safety. Children should be supervised to ensure they do not play with this appliance.

#### B. INTRODUCTION



#### C. HOW TO USE IT

This socket wrench replaces all your other keys in one, you will not spend your time searching for the missing key.

Each head is composed of 4 sockets and pivots on its axis.

Sockets lock by a ratchet system. The key can be used vertically or horizontally.

Equipped with a non-slip grip for a sure grip every time.

Made of carbon steel, this key resists corrosion and oxidation.

#### D. CARE AND MAINTENANCE

Clean the product only with a dry or slightly damp, lint-free cloth.

Do not use abrasive cleaners to clean the unit.

#### E. FEATURES

Material: carbon steel; handle: PP + TPR

- 8 different sockets

- Socket diameters: 8, 10, 11, 13, 14, 16, 17, 19 mm

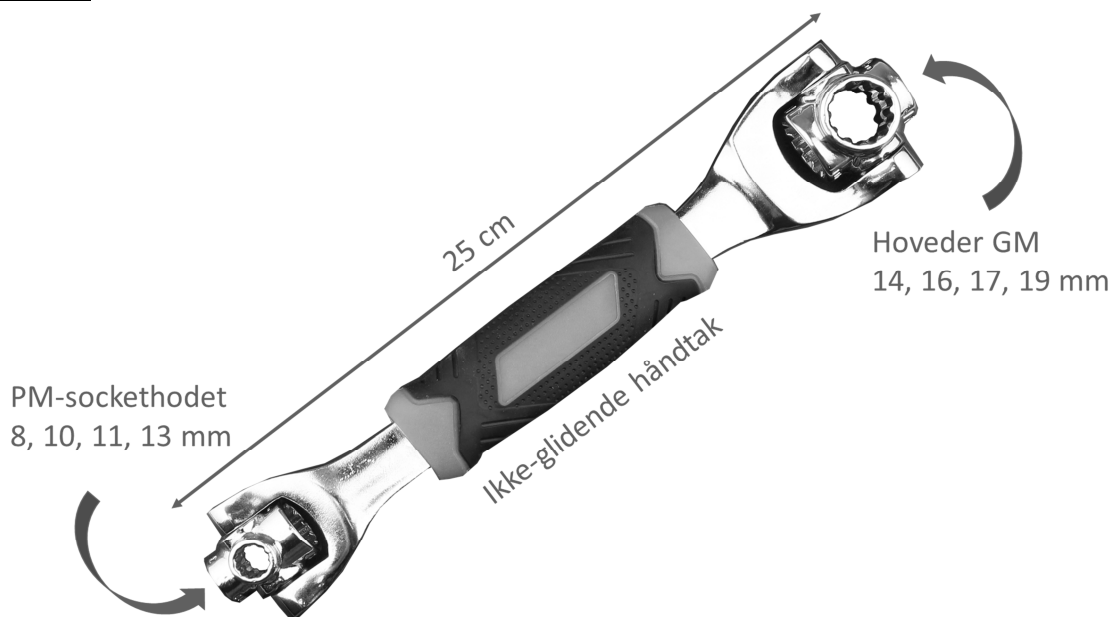


**Disclaimer:** Vennligst les denne bruksanvisningen nøye før du bruker apparatet, og oppbevar den for fremtidig bruk.

#### A. FORHOLDSREGLER A. SIKKERHETS

1. Enheten er beregnet utelukkende for privat og ikke for kommersiell bruk. Bruk bare denne enheten som beskrevet i denne bruksanvisningen.
2. Denne enheten er ikke beregnet for bruk av personer (inkludert barn) med fysiske, sensoriske eller mentale evner, eller manglende erfaring eller kunnskap, med mindre de har fått av via en person som er ansvarlig for deres sikkerhet, tilsyn eller tidligere instruksjoner om bruk av denne enheten. Det bør overvåke barn for å sikre at de ikke leker med enheten.

#### B. PRESENTASJON



#### C. BRUK

Denne sokkelnøkkelen erstatter alle dine andre nøkler i en, du vil ikke bruke tiden din på å søke etter den manglende nøkkelen.

Hvert hode består av 4 stikkontakter og svinger på sin akse.

Sockets låses av et ratchet system. Nøkkelen kan brukes vertikalt eller horisontalt.

Utstyrt med et glidende grep for et sikkert grep hver gang.

Laget av karbonstål, motstår denne nøkkelen korrosjon og oksidasjon.

#### D. C. STELL OG VEDLIKEHOLD

Rengjør produktet bare med en tørr eller litt fuktig og lofri klut. Ikke bruk slipemidler for å rengjøre enheten.

#### E. TEKNISKE DETALJER

- Materiale: Kullstål og PVC håndtak
- 8 forskjellige stikkontakter
- Sokkeldiameter: 8, 10, 11, 13, 14, 16, 17, 19 mm

**Importé par / Importiert von / Geïmporteerd door / Imported by / Importert av:**  
**CAPTELEC, 59170 Croix - FRANCE**



Carton et emballage papier à trier / Kartons und papierverpackung recyceln / Verpakkingsmateriaal in karton en papier te sorteren / Recycle carton and paper packaging