

P490/ GLL01-S

SPOT LED EXTÉRIEUR DE "FLOCONS DE NEIGE"



NOTICE D'UTILISATION

Lisez attentivement ce mode d'emploi, et en particulier les consignes de sécurité, avant d'installer et d'utiliser l'appareil. Conservez le mode d'emploi pour pouvoir vous y reporter ultérieurement. Si vous cédez l'appareil à un tiers, remettez-lui impérativement ce mode d'emploi.

I. CONSIGNES DE SÉCURITÉ

1. Utilisez le spot LED de projection exclusivement pour les usages indiqués dans le présent mode d'emploi.
2. Il est destiné à être utilisé à l'extérieur.
3. Ce spot LED n'est pas adapté pour l'éclairage général. Il sert à créer un éclairage d'ambiance grâce à l'animation de ses motifs visuels.
4. Avant de raccorder l'appareil à l'alimentation électrique, veillez à ce que la tension indiquée sur la plaque signalétique corresponde à celle de l'alimentation secteur.
5. Branchez toujours votre appareil sur une prise secteur facilement accessible.
6. Prenez garde de ne pas coincer ou abîmer le câble d'alimentation.
7. Contrôlez régulièrement le spot LED et le câble d'alimentation.
8. Lorsque vous débranchez le câble d'alimentation, tirez-le toujours au niveau de la fiche, ne tirez pas sur le câble lui-même.
9. Ne déplacez pas le spot LED lorsqu'il est branché sur le secteur ou lors de son utilisation.
10. Le spot LED ne doit pas être mis en service immédiatement après l'avoir transporté d'un endroit froid à un endroit chaud. Pour éviter la formation de condensation à l'intérieur du spot LED, patientez quelques minutes pour le laisser s'adapter à la température ambiante et ensuite branchez-le.
11. Ne manipulez jamais le spot LED et les parties sous tension avec les mains mouillées!
12. Assurez-vous toujours qu'il y a suffisamment d'espace autour de l'appareil lorsqu'il est branché et qu'il fonctionne.
13. Ne recouvrez jamais le spot LED.
14. Évitez d'enrouler le cordon autour de l'appareil et ne le tordez pas.
15. N'immergez jamais le spot LED, le câble d'alimentation ou la fiche dans l'eau ou tout autre liquide.
16. Ne pas tenir l'appareil ou le câble avec des mains humides.
17. Ne soumettez pas le spot LED à des chocs ou à des chutes violentes.
18. N'utilisez pas l'appareil :
 - si la prise ou le câble d'alimentation est endommagé(e),
 - si l'appareil a été endommagé de quelque façon que ce soit,
 - si celui-ci est tombé et est fissuré.
19. Ne pas ouvrir, modifier, démonter ou perforer le spot LED.
20. Ne jamais tenter de réparer l'appareil vous-même. Si celui-ci est endommagé, il doit être réparé par un technicien qualifié ou un atelier spécialisé afin d'éviter tout danger.
21. Si l'appareil est endommagé, il doit être réparé par le fabricant ou par une personne de qualification similaire pour éviter tout danger.
22. **Cet appareil n'est pas prévu pour être utilisé par des personnes (y compris les enfants) dont les capacités physiques, sensorielles ou mentales sont réduites ou des personnes dénuées d'expérience ou de connaissance, sauf si elles ont pu bénéficier, par l'intermédiaire d'une personne responsable de leur sécurité, d'une surveillance ou d'instructions préalables concernant l'utilisation de l'appareil. Il convient de surveiller les enfants pour s'assurer qu'ils ne jouent pas avec l'appareil.**

II. DESCRIPTION DU PRODUIT

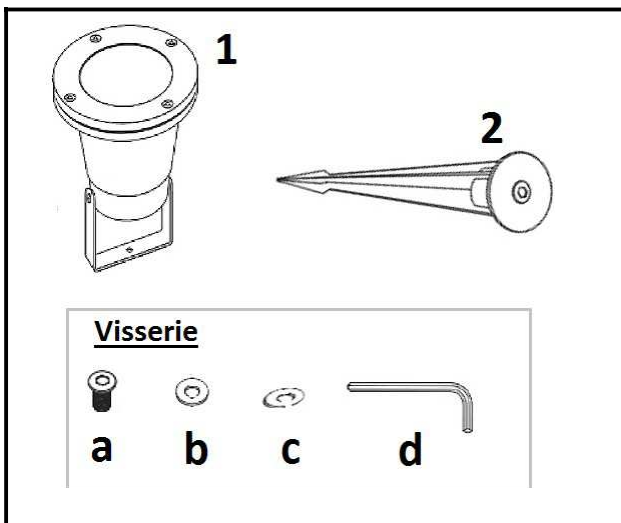


FIG. 1

1. Spot LED
2. Piquet à planter

Visserie (fournie)

- a. Vis à tête cylindrique 6 pans
- b. Rondelle
- c. Rondelle ressort
- d. Clé alène

III. CARACTÉRISTIQUES TECHNIQUES

Adaptateur

- Entrée: 100-240V ~ 50/60Hz 0.2A
- Sortie: 12V $\overline{\text{---}}$ 0.3A 3.6W MAX MAX. 13.0V
- Indice de protection de l'adaptateur: IP44

Spot LED de projection

- Portée de projection: jusqu'à 15 mètres
- Indice de protection: IP65 (protection contre les poussières et les projections d'eau)
- LED: 4 LEDs x 1W

IV. INSTRUCTIONS DE MONTAGE

CONSIGNES IMPORTANTES À LIRE AVANT LE MONTAGE ET L'INSTALLATION:

- NE PAS PROCÉDER À L'INSTALLATION SI LE SPOT EST RACCORDÉ AU SECTEUR. LA PRISE NE DOIT PAS ÊTRE BRANCHÉE LORS DE L'INSTALLATION.
- AVANT DE MONTER LE SPOT, DÉVISSER LA VIS, LA RONDELLE ET LA RONDELLE A RESSORT SE TROUVANT AU DESSUS DU PIQUET.
- PLACER LE SPOT LED DE PROJECTION AINSI QUE SON CÂBLE D'ALIMENTATION DE MANIÈRE À CE QU'IL NE CONSTITUE PAS UN OBSTACLE OU BLOQUE LE PASSAGE.
- MANIPULER LE SPOT LED DE PROJECTION AVEC PRÉCAUTION.
- NE PAS MONTER PAS ET NE PAS INSTALLER PAS LE SPOT LED À PROXIMITÉ DIRECTE D'UNE SOURCE DE CHALEUR (par ex. barbecue).
- LORS DU CHOIX DU LIEU DE L'INSTALLATION, ÉVITER LES ENDROITS POUSSIÉREUX, TRES EXPOSÉS À LA LUMIÈRE DIRECTE DU SOLEIL OU TROP CHAUDS.

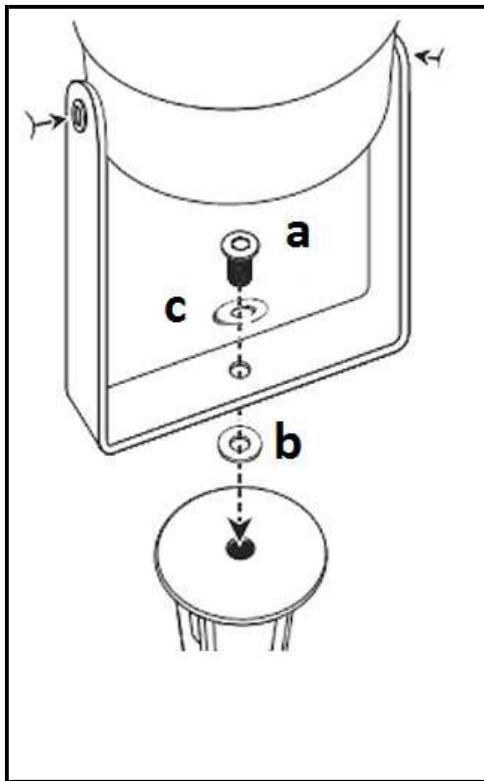


FIG. 2

1. Dévisser tout d'abord, à l'aide de la clé à lène, la vis à 6 pans qui est vissée au dessus du piquet. Enlever cette vis ainsi que les rondelles.
2. Insérer la rondelle à ressort (c) dans la vis à 6 pans (a).
3. Introduire la rondelle à ressort ainsi que la vis à 6 pans à l'intérieur du bras orientable du spot LED (Voir figure 2).
4. Une fois insérés, placer la rondelle (b) à l'intérieur de la vis.
5. Ensuite introduire la vis à l'intérieur de l'orifice du piquet et commencer à visser en tournant le piquet manuellement.

Note: Si la vis n'est pas bien serrée, utiliser la clé à lène. Pour ce faire, positionner le piquet en position verticale et faire légèrement pivoter le spot LED vers le haut de manière à pouvoir insérer l'extrémité de la clé dans la tête cylindrique de la vis. Puis une fois que la clé est introduite à l'intérieur, tourner le piquet manuellement jusqu'au verrouillage du piquet.

V. INSTALLATION DU SPOT LED DE PROJECTION

- Après avoir monté le spot LED, choisir le lieu d'installation et planter le piquet dans la terre en veillant à le positionner de manière à ce qu'il puisse projeter le motif de flocons de neige à l'endroit voulu: la façade de la maison, une haie, un mur de jardin, etc..

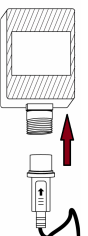
Note:

- Si le lieu choisi ne vous convient pas, vous pouvez changer la position du spot à votre guise.

- Une fois que l'emplacement est bien déterminé, changer l'orientation de la projection selon l'angle de projection désiré. Vous pouvez revisser ou dévisser légèrement les vis latérales du spot à l'aide de la clé à lène.
- Après l'installation du spot LED, Brancher le cordon à la prise adaptateur en procédant comme ci-dessous :

1. Pour brancher le cordon à la prise adaptateur, veillez à ce que la flèche sur le cordon et la plaque signalétique sur la prise adaptateur soient orientés vers le haut.

2. Ensuite, insérer l'extrémité du cordon dans la prise adaptateur comme indiqué dans le dessin ci-contre.



consignes de sécurités ci-dessous:



- NE JAMAIS REGARDER ET FIXER DIRECTEMENT LA SOURCE DE LUMIÈRE !
- NE DIRIGEZ PAS LE FAISCEAU LUMINEUX DIRECTEMENT DANS LES YEUX OU VERS LES PERSONNES ET ANIMAUX.
- LES PERSONNES PHOTOSENSIBLES SUSCEPTIBLES DE FAIRE DES CRISES D'ÉPILEPSIE OU D'AVOIR DES PERTES DE CONSCIENCE À LA VUE DE CERTAINES TYPES DE STIMULATIONS LUMINEUSES DOIVENT ÉVITER DE REGARDER FIXEMENT LES MOTIFS VISUELS PROJETÉS PAR LE SPOT LED. SI VOUS RESSENTEZ LES SYMPTÔMES SUIVANTS: DES ÉTOURDISSEMENTS, DES TROUBLES OCULAIRES, DES CONTRACTIONS MUSCULAIRES OU OCULAIRES PROLONGÉES ET INVOLONTAIRES OU DES CONVULSIONS, VEUILLEZ DÉTOURNER VOTRE REGARD DES MOTIFS, ÉTEINDRE IMMÉDIATEMENT LE SPOT LED OU QUITTER L'ENDROIT OÙ CEUX-CI SONT PROJETÉS.

VI. NETTOYAGE ET ENTRETIEN



- Avant de procéder au nettoyage, débrancher le cordon d'alimentation de la prise électrique.
- Ne jamais immerger le spot LED, son cordon d'alimentation ainsi que sa prise dans l'eau ou dans tout autre liquide.
- Ne pas utiliser de produits chimiques ou abrasifs pour le nettoyage.
- Nettoyer avec un chiffon doux, sec et non pelucheux la surface du spot LED ainsi que la lentille.
- Pour les traces de salissures plus tenaces sur la surface du spot LED, utiliser une éponge légèrement humidifiée avec de l'eau et d'un détergent doux. Sécher ensuite soigneusement à l'aide d'un chiffon doux et propre avant de le rebrancher au secteur.

ATTENTION : Vous ne devez pas vous débarrasser de cet appareil avec vos déchets ménagers. Un système de collecte sélective pour ce type de produit est mis en place par les communes, vous devez vous renseigner auprès de votre mairie afin d'en connaître les emplacements. En effet, les produits électriques et électroniques contiennent des substances dangereuses qui ont des effets néfastes sur l'environnement ou la santé humaine et doivent être recyclés.

Ce symbole indique que les équipements électriques et électroniques font l'objet d'une collecte sélective, il représente une poubelle sur roues barrée d'une croix.

Si le câble d'alimentation est endommagé, il doit être remplacé par le fabricant, son service après-vente ou une personne de qualification similaire afin d'éviter un danger.

Importé par PRODIS SAS, 1 rue de Rome, 93110 Rosny-sous-Bois, France/ Fabriqué en R.P.C
Commercialisé par EUROtops Versand GmbH, Elisabeth-Selbert-Str.3
D-40764, LANGENFELD, ALLEMAGNE

