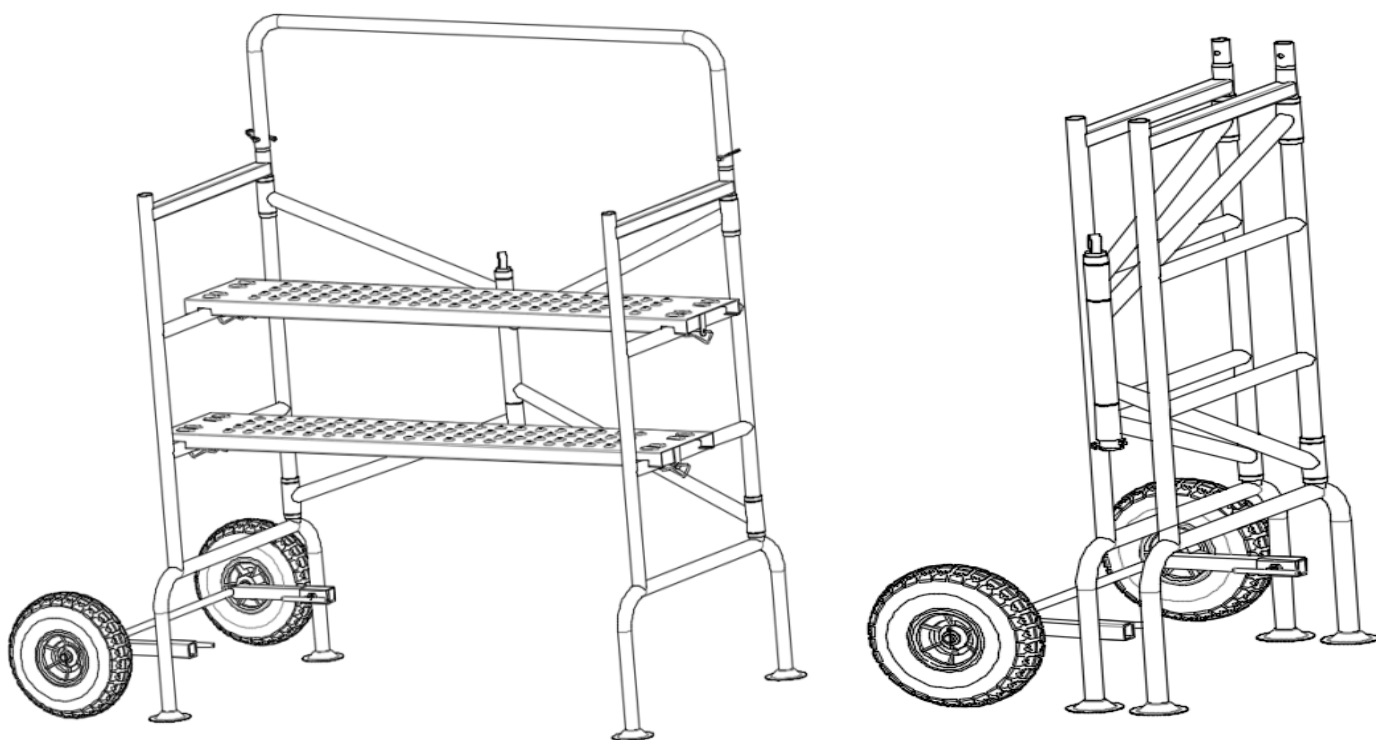


FAHRBARES GERÜST
ECHAFAUDAGE MOBILE
VERRIJD BARE STEIGER
MOBILT STILLAS
Mini Scaffolding

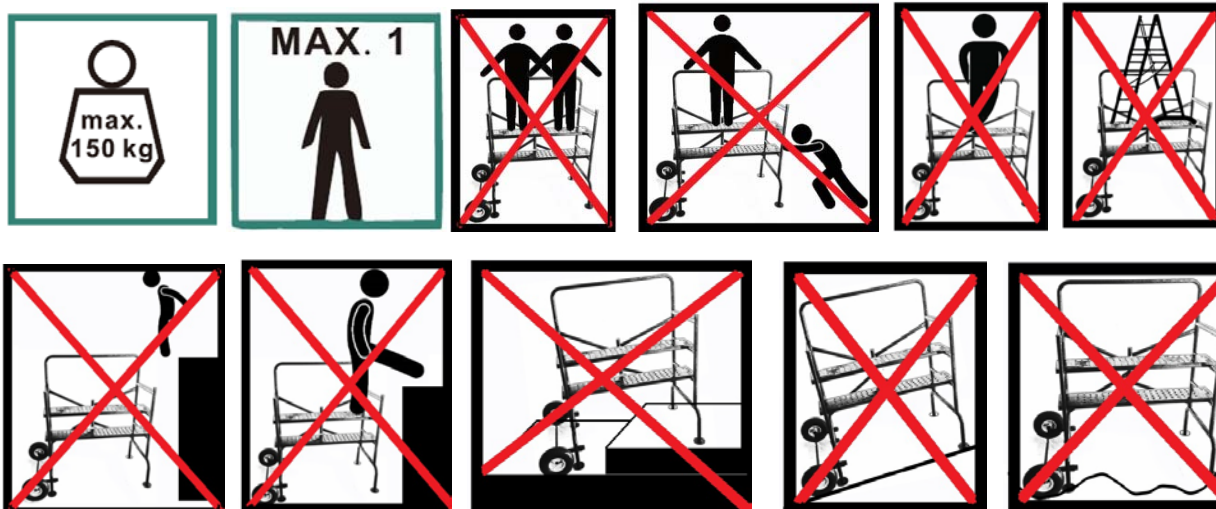
41758



Gebrauchsanweisung



Hinweis: Die Gebrauchsanweisung vor dem Gebrauch des Geräs aufmerksam lesen und für spätere Einsichtaufbewahren.



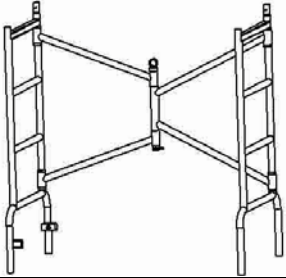

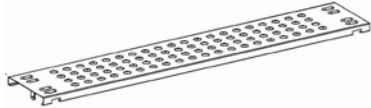


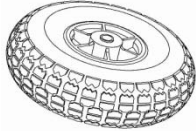
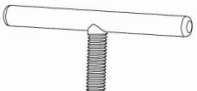




SICHERHEITSHINWEISE

- Dieses Gerat ist nur zum Hausgebrauch bestimmt. Das Gerat nur gemas den Angaben dieser Gebrauchsanweisung benutzen.
- Dieses Produkt darf nicht von Kindern benutzt werden und darf nicht in die Hände von Kindern gelangen.
- Montage und Demontage müssen gemas den Anweisungen in dieser Gebrauchsanweisung erfolgen.
- Montage und Verwendung müssen auf einer ebenen und stabilen Stellfläche erfolgen.
- Zur Montage des Gerüsts ist kein Werkzeug notwendig.
- Die Montage kann von einer einzelnen Person vorgenommen werden. Die Zeit für die Montage wird auf ca. 10 Minuten geschätzt.
- Nur die Originalelemente verwenden und darauf achten, dass sie in gutem Zustand sind.
- Bevor Sie das Gerüst benutzen, kontrollieren, dass die Montage korrekt ausgeführt wurde, insbesondere die Montage der 2 Räder. Kontrollieren Sie ganz besonders die Standfestigkeit, die Umgebung und die Montage.
- Kleingerüste dürfen nur manuell umgestellt werden und müssen auf einer stabilen, ebenen und hindernisfreien Fläche aufgestellt werden. Beim Umstellen darf die normale Gehgeschwindigkeit nicht überschritten werden.
- Die Umstellung darf nur mit leerem Gerüst erfolgen. Es darf sich weder eine Person noch Gegenstände auf dem Gerüst befinden. Die Umstellung darf nur von einer einzelnen Person vorgenommen werden.
- Maximales Belastungsgewicht der Bühne: 150 kg.
- Immer nur eine einzelne Person!
- Das Gerüst nur auf einer ebenen und nicht rutschigen Fläche aufstellen.
- Das Gerüst nicht bei Windgeschwindigkeit von mehr als 45 km/h benutzen oder umstellen.
- Es ist verboten eine Brücke zwischen der Bühne und einem Gebäude o. a. zu schaffen.
- Die Bühne darf nicht als Träger für einen Laufsteg genutzt werden und darf nicht aufgehängt werden.
- Der Umstellungsbereich und dessen Umgebung (4,5 m) müssen immer frei gehalten werden.
- Es ist verboten auf der Plattform zu springen.
- Sich versichern, dass die Arbeitszone von leitenden Medien entfernt ist (Leitungsmasten, Leitungen usw.)
- Das Hinauslehnen ist verboten!
- Das Gerüst nicht mit einer Leiter o. a. erhöhen!

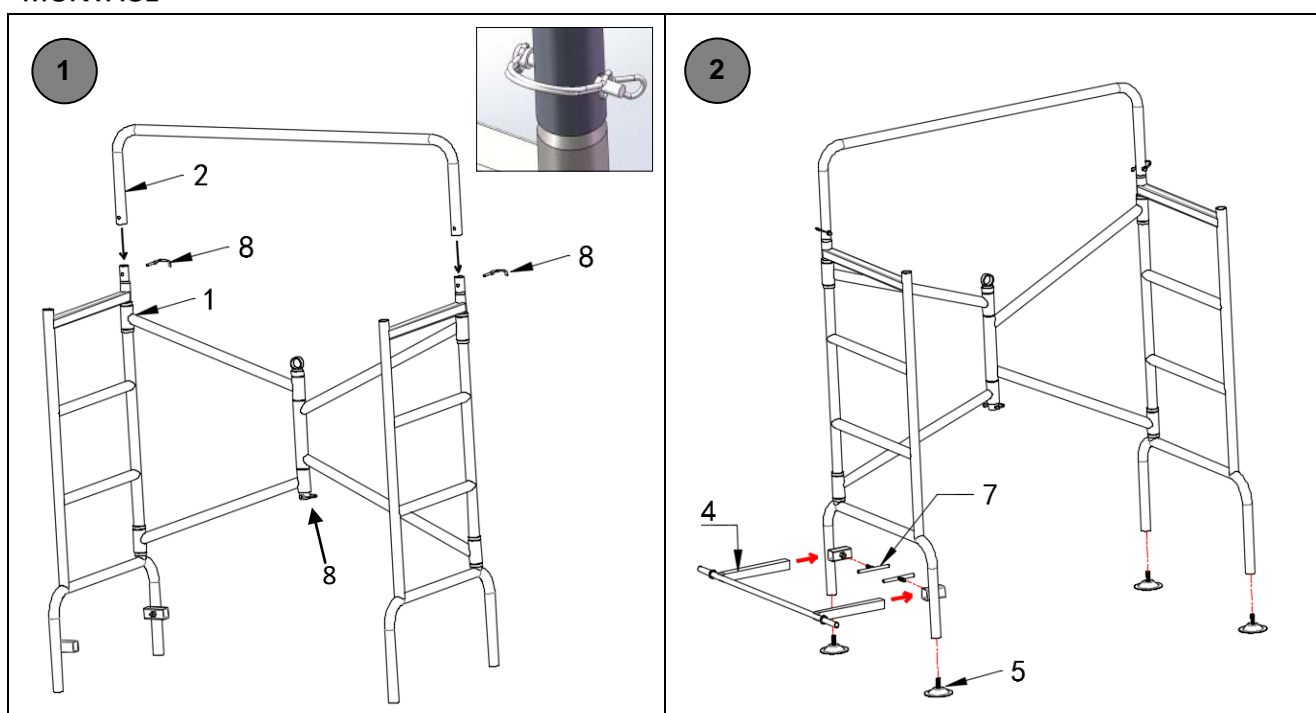
- Keine Produkte auf die rutschhemmenden Flächen stellen.
- Kinder dürfen das Gerüst nicht benutzen. Das Gerüst darf nicht in die Hände von Kindern gelangen!
- Benutzen Sie zur Reinigung des Geräts keine abrasiven Reinigungsmittel!

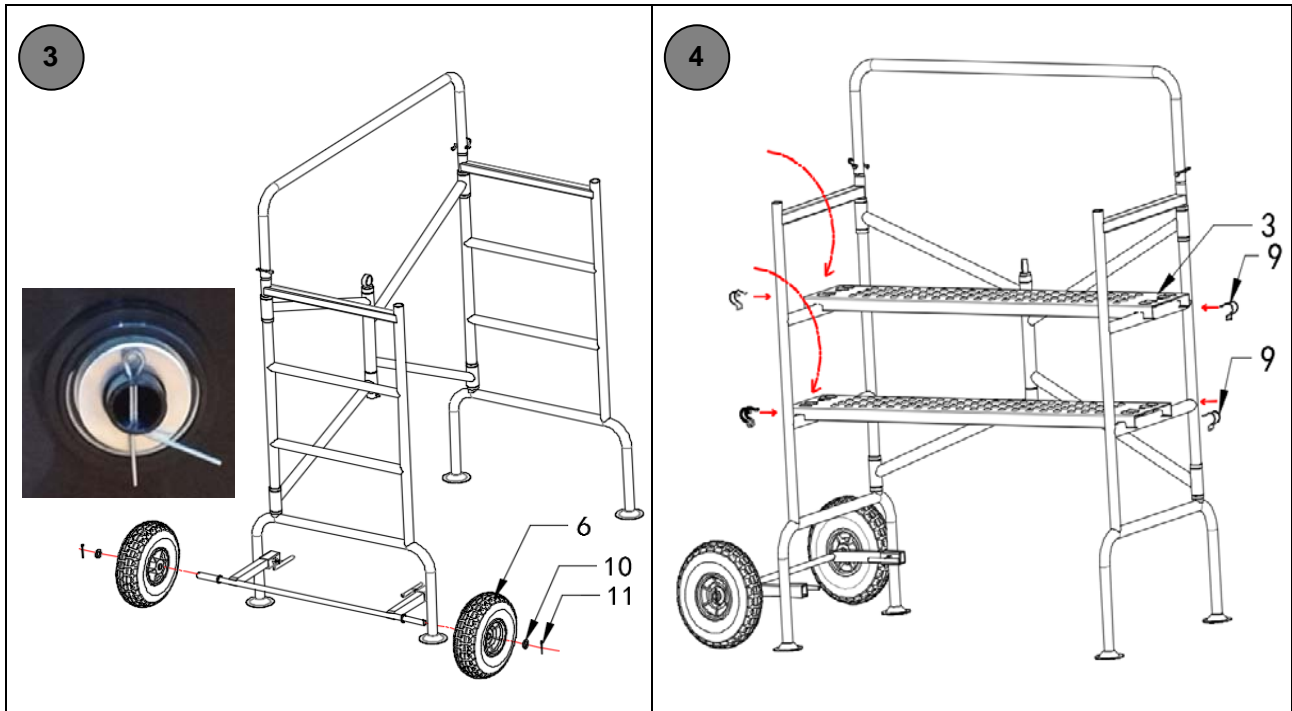
Dieses Gerät darf nicht von Personen (einschließlich Kindern) mit eingeschränkten körperlichen, sensorischen oder geistigen Fähigkeiten oder unerfahrenen oder unkundigen Personen verwendet werden, es sei denn, sie werden von Personen, die für ihre Sicherheit verantwortlich sind, überwacht oder haben von ihnen Anweisungen zur Verwendung dieses Geräts erhalten. Kinder sollten nicht ohne Aufsicht bleiben, um sicherzustellen, dass sie nicht mit dem Gerät spielen.

STÜCKLISTE:

1. Hauptrahmen x1 	2. Hilfsstütze x1 	3. Pedal x2 	
4. Reifen Halterung x1 	5. Einstellbare Bodenplatte x4 	6. PU Reifen x2 	7. T-Schraube x2 
8. "D" Stift x3 	9. Sicherungsstift x4 	10. Scheibe x2 	11. Splint x2 

MONTAGE:



**ACHTUNG!!!**

Die Rücksendung ist ausgeschlossen, wenn die Ware in Gebrauch genommen wurde oder durch unsachgemäßen Gebrauch beschädigt worden ist.

ENTSORGUNG:

Das Verpackungsmaterial ist wiederverwertbar. Entsorgen Sie die Verpackung umweltgerecht und führen Sie sie der Wertstoffsammlung zu.

Eurotops Versand GmbH
 Elisabeth-Selbert-Straße 3
 40764 Langenfeld, Deutschland



Bei technischen Fragen wenden Sie sich bitte
 in Deutschland an die 0180 5306363* oder info@eurotops.de
 in Österreich an die 01 230604312 oder info@eurotops.at
 in der Schweiz an die 044 2836125 oder info@eurotops.ch
 | Norge tkd@eurotops.de

Bei ggf. erforderlicher Rücksendung der Ware adressieren Sie diese bitte an die auf Ihrer Rechnung stehende Retourenadresse.

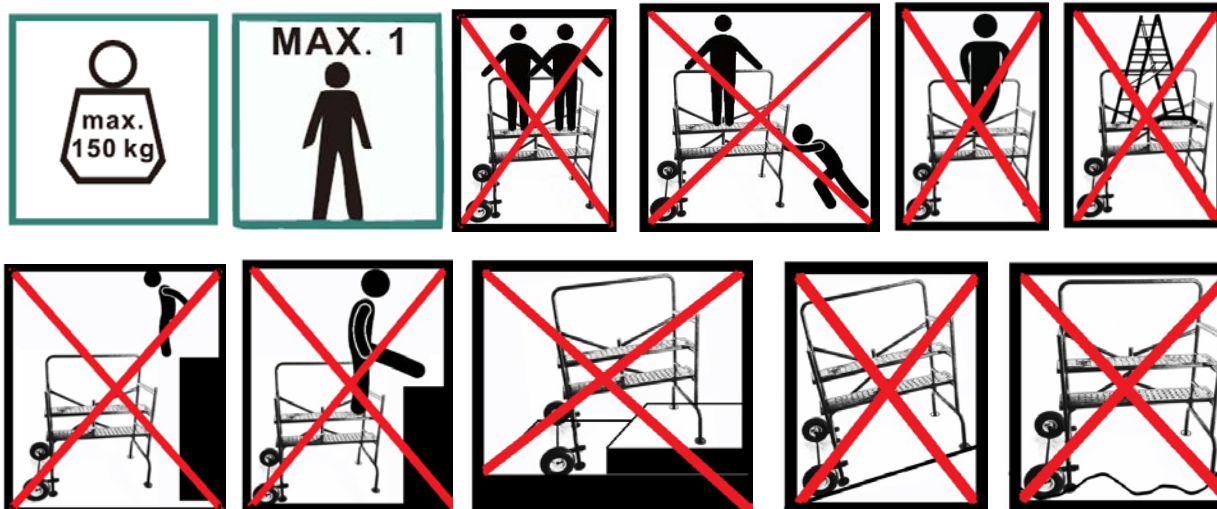
*14 Cents/Min. aus dem deutschen Festnetz, aus dem deutschen Mobilfunknetz max. 42 Cents/Min.

© 01.01.2019

Manuel d'instructions



Avertissement : Veuillez lire ce manuel d'instructions attentivement avant d'utiliser l'instrument et le conserver pour une utilisation future.



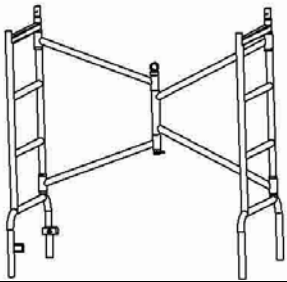

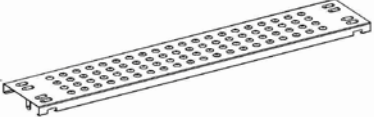



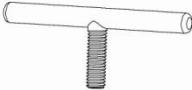




CONSIGNES DE SECURITE

- Cet appareil est destiné à un usage domestique uniquement. N'utilisez l'appareil que comme indiqué dans ce mode d'emploi.
- Ce produit ne doit pas être utilisé par des enfants et doit être impérativement tenu hors de leur portée.
- Le montage et le démontage doivent être effectués conformément aux instructions de ce manuel.
- Le montage et l'utilisation doivent être effectués sur un sol plat et à niveau.
- Pour assurer le montage de l'échafaudage, vous n'avez pas besoin de vous munir d'outils.
- Une personne seule peut monter l'échafaudage. Le temps est estimé à 10 minutes.
- N'utilisez que des éléments d'origine et en bon état.
- Avant d'utiliser votre échafaudage, assurez-vous que le montage est correct, contrôlez notamment le montage des 2 roues. Apportez une attention particulière aux appuis, à l'environnement et au montage
- les échafaudages domestiques ne doivent être déplacés que manuellement et sur un sol dur, plat et à niveau, libre de tout obstacle. La vitesse normale de marche d'un homme ne doit pas être dépassée pendant le déplacement.
- Le déplacement de l'échafaudage peut avoir lieu à vide uniquement : aucune charge ni personne ne doit être présente sur celui-ci et le déplacement doit être effectué par une seule personne.
- Respecter la charge admissible de 150 kgs sur le plancher et la structure.
- Une seule personne à la fois !
- L'échafaudage doit être utilisé sur un sol plat et non glissant.
- Ne pas utiliser ou déplacer l'échafaudage avec un vent supérieur à 45 km/h.
- Il est interdit de créer un pont entre l'échafaudage et un bâtiment, ou toute autre structure.
- L'échafaudage ne doit pas servir de support pour établir une passerelle, ou être suspendu.
- La zone de déplacement et ses abords (4.5m) doivent être libres de toute personne et de tout obstacle.
- Il est interdit de sauter sur le plancher de l'échafaudage.
- Il est impératif de s'assurer que la zone de travail est éloignée de tout conducteur sous tension (pylone électrique, câble etc.)
- Ne pas se pencher lorsque l'on se trouve sur le plateau!
- Ne pas rehausser l'échafaudage à l'aide d'une échelle ou de tout autre accessoire!
- Ne placer aucun produit sur les surfaces antidérapantes.
- L'échafaudage ne doit pas être utilisé par des enfants et doit être tenu hors de leur portée!
- Nettoyez le produit uniquement avec un chiffon sec ou légèrement humide. N'utilisez pas de

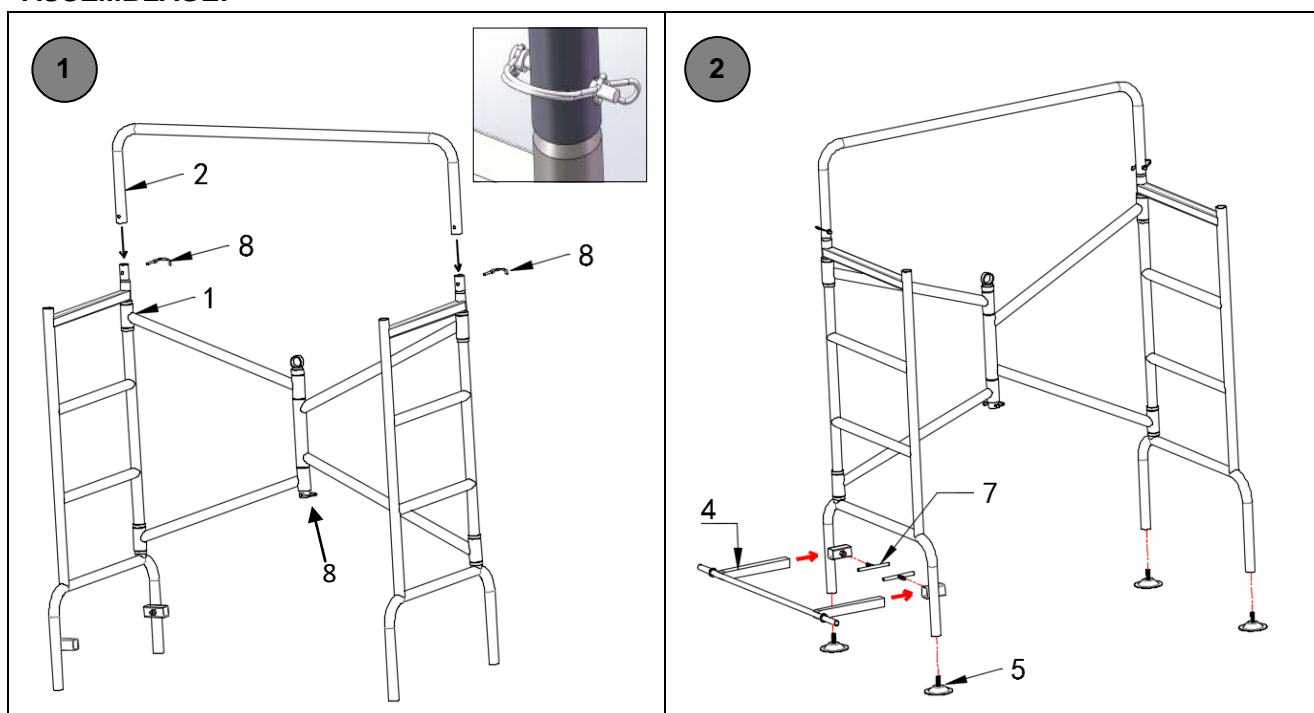
produits nettoyants abrasifs pour nettoyer l'appareil.

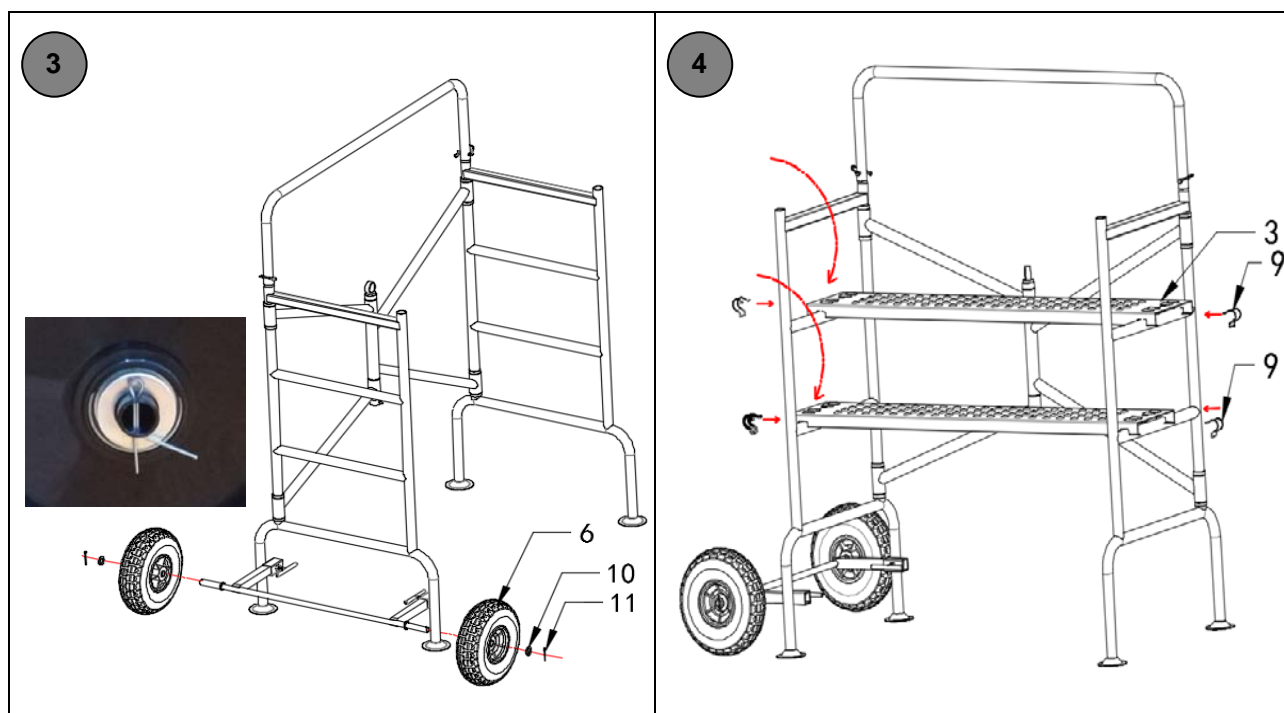
Cet appareil n'est pas prévu pour être utilisé par des personnes (y compris des enfants) dont les capacités physiques, sensorielles ou mentales sont réduites, ou des personnes dénuées d'expérience ou de connaissance, sauf si elles ont pu bénéficier, par l'intermédiaire d'une personne responsable de leur sécurité, d'une surveillance ou d'instructions préalables concernant l'utilisation de cet appareil. Il convient de surveiller les enfants pour s'assurer qu'ils ne jouent pas avec l'appareil.

LISTE DES PIÈCES

1. Corps principal x1 	2. Poutre volant x1 	3. Pédale x2 	
4. Support de roue x1 	5. Plat inférieur réglable x4 	6. Roue en PU x2 	7. T Vis x2 
8. "D" Serrure x3 	9. Épingle accroché x4 	10. Rondelle x2 	11. Goupille x2 

ASSEMBLAGE:





VIKTIG !

Le retour est exclu si le produit a été utilisé ou a des défauts à cause d'un usage anormal.

COLLECTE ET TRAITEMENT :

Le matériel d'emballage est réutilisable. Débarassez-vous de l'emballage de manière écologique et mettez-le à la collecte des matériaux recyclables.

Eurotops Versand GmbH
 Elisabeth-Selbert-Straße 3
 40764 Langenfeld, Allemagne



Pour des renseignements techniques veuillez contacter
 en France 089 2700470 ** ou info@eurotops.fr

Pour retourner un produit, veuillez utiliser l'adresse indiquée sur la facture.

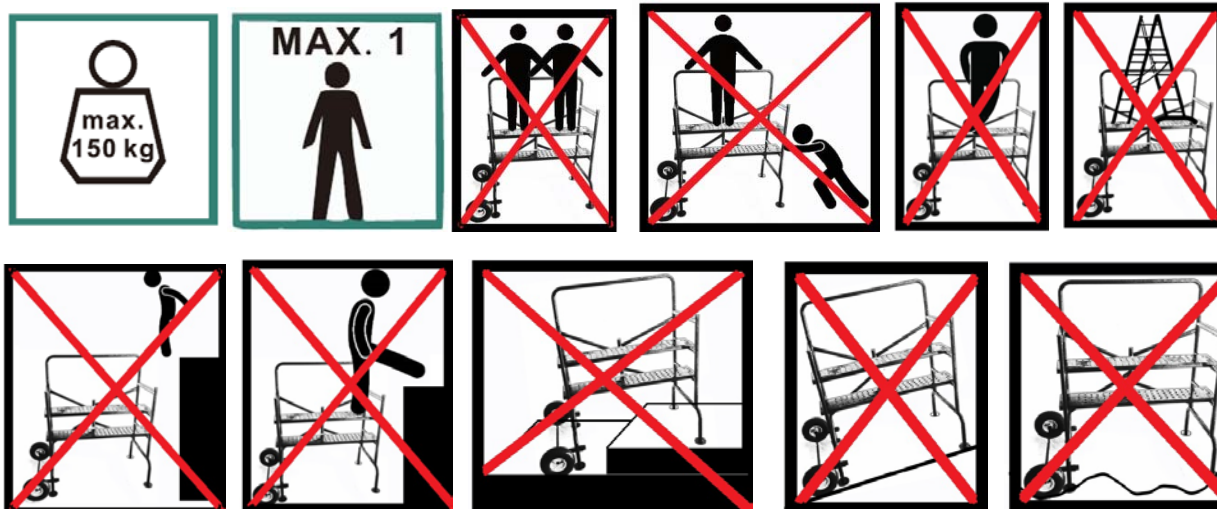
**0,34 €/min + surcoût éventuel d'un opérateur

© 01.01.2019

Instructiehandleiding



Waarschuwing: Lees deze handleiding aandachtig vooraleer het instrument te gebruiken en bewaar voor latere raadplegingen.

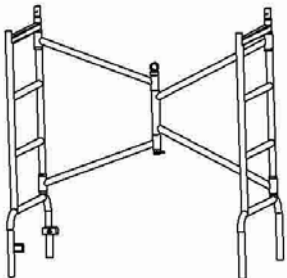




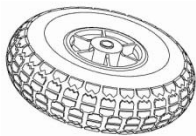
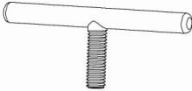






VEILIGHEIDSVOORSCHRIFTEN:

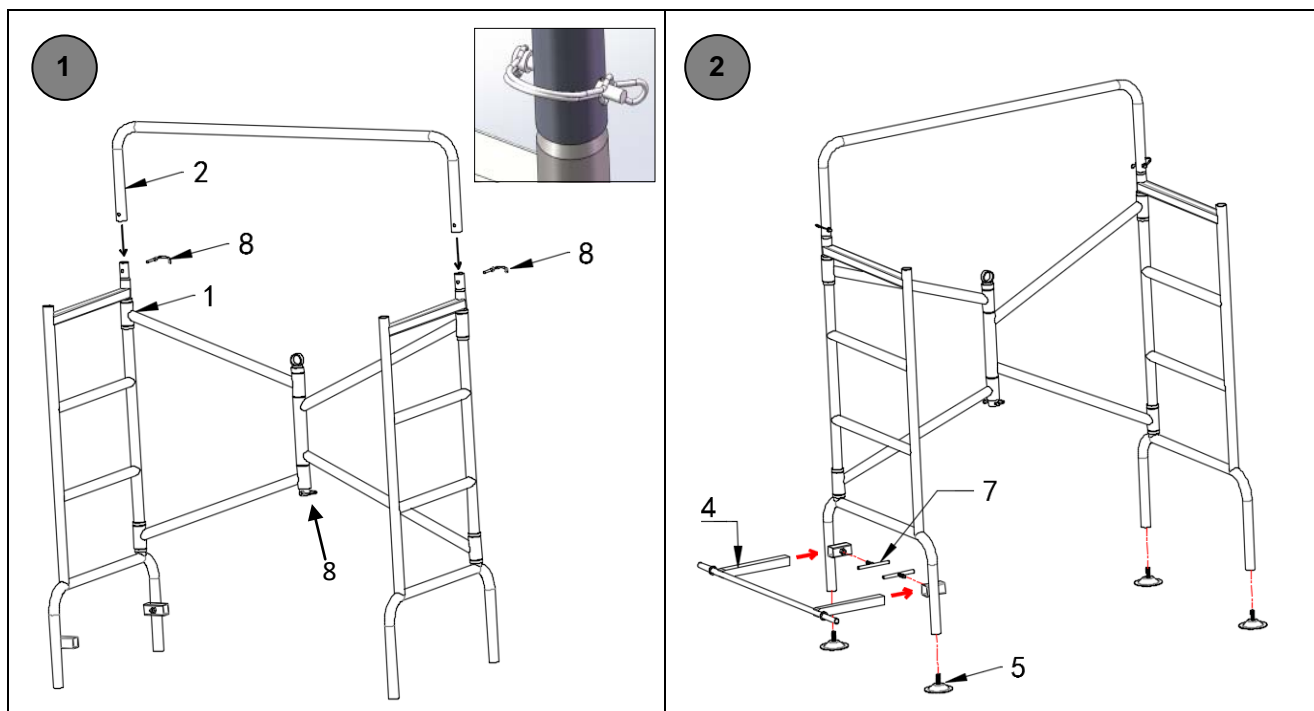
- Dit apparaat is uitsluitend bestemd voor een huishoudelijk gebruik. Gebruik het apparaat alleen op de manier aangegeven in deze gebruiksaanwijzingen..
- Dit product mag niet gebruikt worden door kinderen, die er uit de buurt van moeten blijven.
- De montage en demontage moeten plaatsvinden in overeenstemming met deze handleiding.
- De montage en het gebruik moeten plaatsvinden op een platte en genivelleerde vloer.
- Om borg te staan voor de montage van de stelling, hebt u geen gereedschap nodig.
- Een enkele persoon kan de stelling monteren. Dit neemt ongeveer 10 minuten in beslag
- Gebruik alleen originele elementen die in goede staat verkeren.
- Vooraleer de stelling te gebruiken, zorg ervoor dat de montage correct is. Controleer namelijk de montage van de 2 wielen. Let goed op de steunen, de omgeving en de montage.
- De huishoudelijke stellingen moeten manueel verplaatst worden op een harde, vlakke en genivelleerde vloer die vrij is van hindernissen. De normale werkingsnelheid van een operator mag tijdens de verplaatsing niet overschreden worden.
- De stelling mag enkel leeg verplaatst worden: geen enkele last of persoon mag aanwezig zijn en de verplaatsing moet door één enkele persoon uitgevoerd worden.
- Respecteer de toegelaten belasting van 150 kg op de vloer van de structuur.
- Een persoon per keer!
- De stelling moet gebruikt worden op een platte en niet glibberige vloer.
- De stelling niet gebruiken of verplaatsen bij een wind van meer dan 45km/u.
- Het is verboden een brug te creëren tussen de stelling en een gebouw of een andere structuur.
- De stelling mag niet fungeren als steun om een platform aan te brengen of opgehangen worden.
- De zone van de verplaatsing en omgeving (4,5m) moeten vrij zijn van personen en hindernissen.
- Het is verboden te springen op de vloer van de stelling.
- Men moet erover waken dat de werkzone ver verwijderd is van elke geleider onder spanning (elektriciteitspaal, kabel, enz.)
- Niet vooroverbuigen wanneer men op het platform staat!
- De stelling niet hoger maken m.b.v. een ladder of ander accessoire!
- Plaats geen product op de slipvrije oppervlakken.
- De stelling mag niet gebruikt worden door kinderen en moet buiten hun bereik gelaten worden!
- Gebruik geen schurende reinigingsmiddelen om het toestel te reinigen.

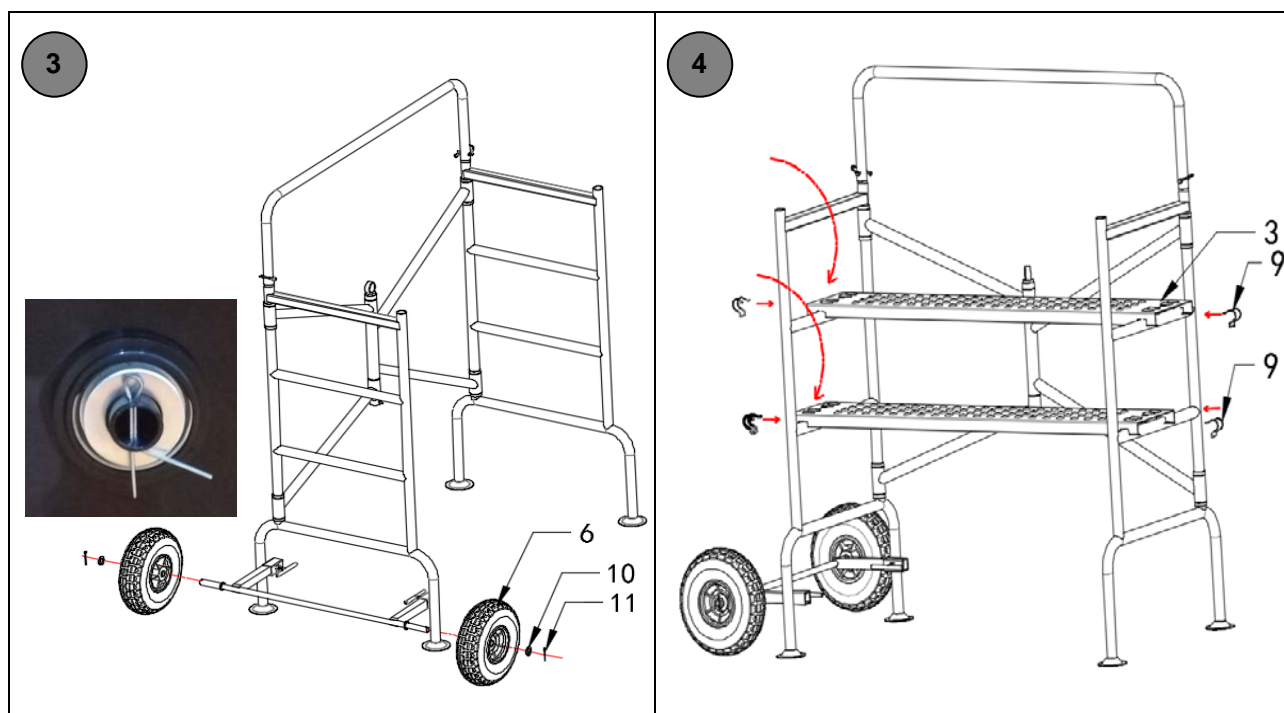
Het apparaat is niet bedoeld voor gebruik door personen (met inbegrip van kinderen) met verlaagde fysieke, sensorische of mentale vermogens, of met gebrek aan ervaring en kennis, tenzij zij leiding of instructies hebben ontvangen betreffende het gebruik van het apparaat door middel van een persoon die voor hun veiligheid verantwoordelijk is. Kinderen moeten worden gecontroleerd om te garanderen dat zij niet met het apparaat spelen.

LIJST MET ONDERDELEN:

1. Hoofdframe x1 	2. Flying Shore x1 	3. Pedaal x2 
4. Wielhouder x1 	5. Verstelbaar bodemplateau x4 	6. PU Wiel x2 
7. T screw x2 	8. "D"pen x3 	9. Borgpen x4 
10. afstandhouder x2 	11. Splitpin x2 	

ASSEMBLAGE:



**ATTENTIE!!!**

Ruilen of terugzenden is uitgesloten, indien de goederen gebruikt zijn of door onkundig gebruik beschadigd zijn.

AFVALVERWIJDERING:

De verpakking is recyclebaar. De verpakking daarom niet bij het huishoudelijk afval doen, maar milieuvriendelijk afvoeren.

Eurotops Versand GmbH
 Elisabeth-Selbert-Straße 3
 40764 Langenfeld, Duitsland

EURO
TOPS

Voor technische informatie, kunt u bellen of mailen
 in Nederland tel.: 026 3736 333 of info@eurotops.nl

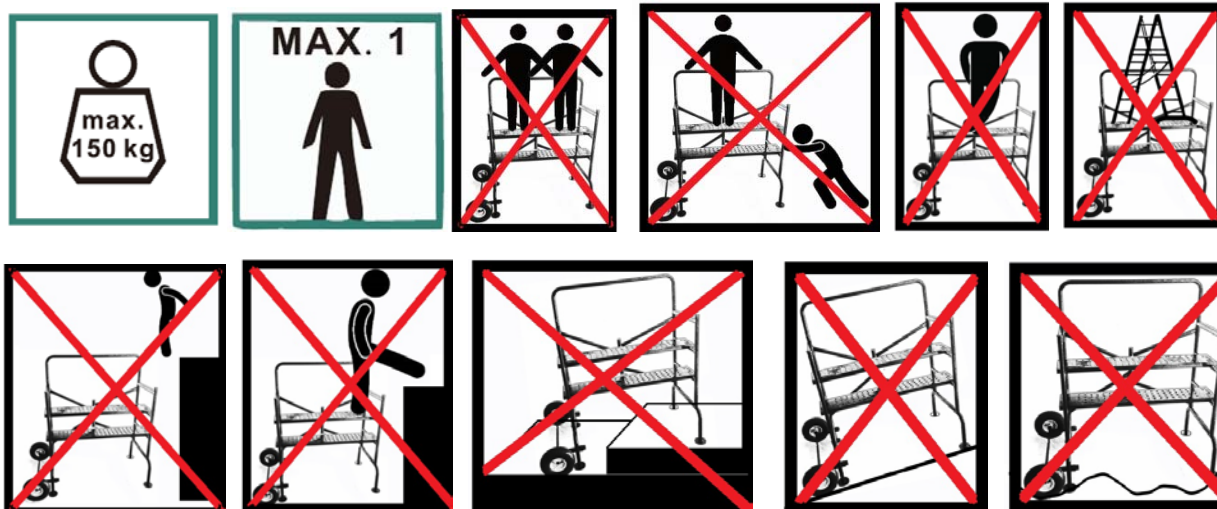
Een eventuele teruggave van de producten dient te worden gericht aan het retouradres vermeld op uw factuur.

© 01.01.2019

Bruksanvisning



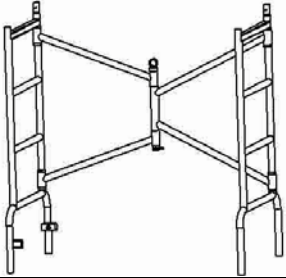

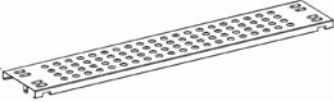


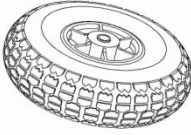
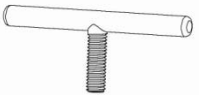




Disclaimer: Vennligst les denne bruksanvisningen nøye før du bruker apparatet, og oppbevar den for fremtidig bruk.

**SIKKERHETS :**

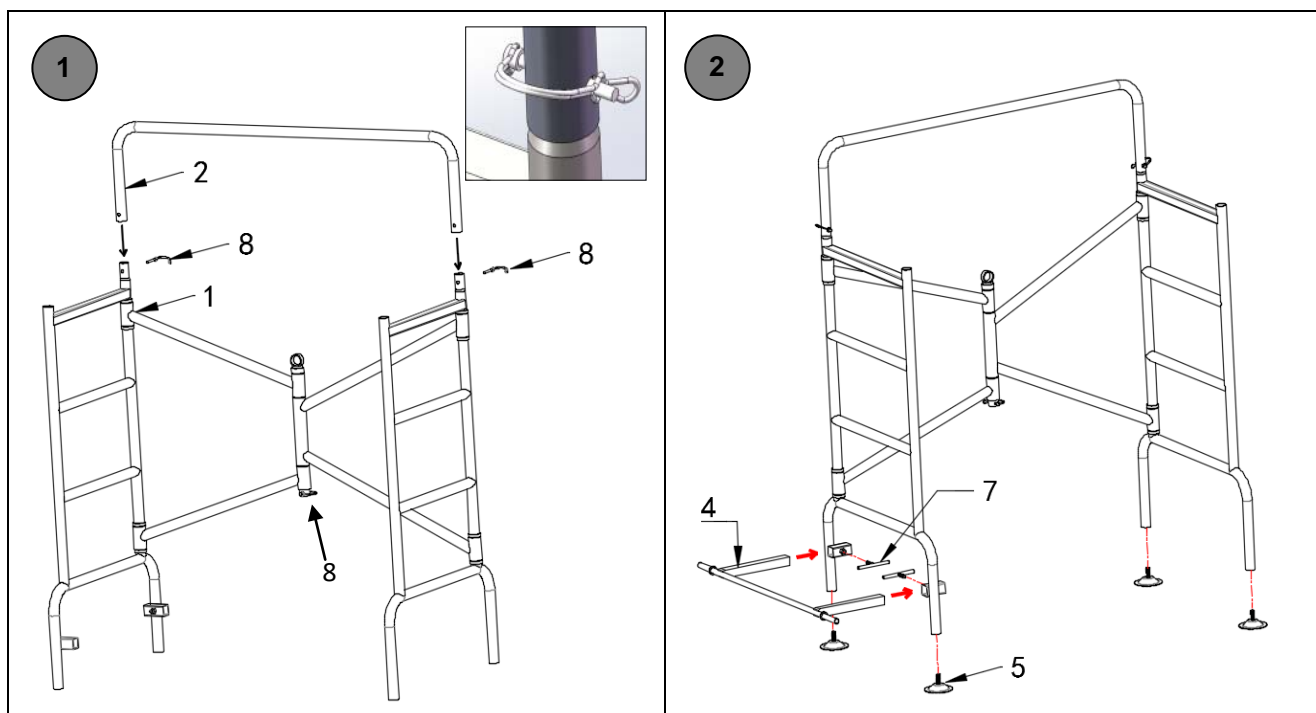
- Denne enheten er kun til hjemmebruk. Bruk bare enheten som beskrevet i denne handboken.
- Dette produktet må ikke brukes av barn og må holdes utenfor rekkevidde.
- Montering og demontering må utføres i samsvar med instruksjonene i denne handboken.
- Installasjon og bruk må utføres på flatt og ujevnt underlag.
- For å montere stillaset trenger du ikke verktøy.
- En person kan ri stillasene. Tiden er estimert til 10 minutter.
- Bruk kun originale komponenter og i god stand.
- Før du bruker stillaset, kontroller at monteringen er riktig, spesielt kontroller monteringen av de to hjulene. Vær spesiell oppmerksom på støtte, miljø og redigering.
- Forskyvning: Innleggsstall må kun flyttes manuelt og på hardt, glatt og jevnt grunnlag, uten hindringer. Den normale ganghastigheten til en mann må ikke overskrides under bevegelsen.
- Stillas kan bare flyttes tomt: ingen last eller person skal være tilstede på stillaset og bevegelsen må kun utføres av en person.
- Vær oppmerksom på den tillatte belastningen på 150 kg på gulvet og strukturen.
- En person om gangen!
- The Stillaset må brukes på et flatt, glatt gulv.
- Ikke bruk eller flytt stillasene med en vind på over 45 km / t.
- Det er forbudt å skape en bro mellom stillas og en bygning, eller en annen struktur.
- The Stillasene må ikke brukes som støtte for å etablere en bro, eller å bli suspendert.
- Bevegelsesområdet og dets omgivelser (4,5m) må være fri for enhver person og enhver hindring.
- Det er forbudt å hoppe på stillasets gulv.
- Det er viktig å sørge for at arbeidsområdet er borte fra levende ledere (elektrisk pylon, kabel etc.)
- Do Ikke lene når du er på tavlen!
- Ikke loft stillaset med en stige eller annet tilbehør!
- Ikke plasser noe på glidende overflater.
- The Stillasene må ikke brukes av barn og må holdes utenfor rekkevidde!
- Rengjør produktet med en torr klut som ikke loer.

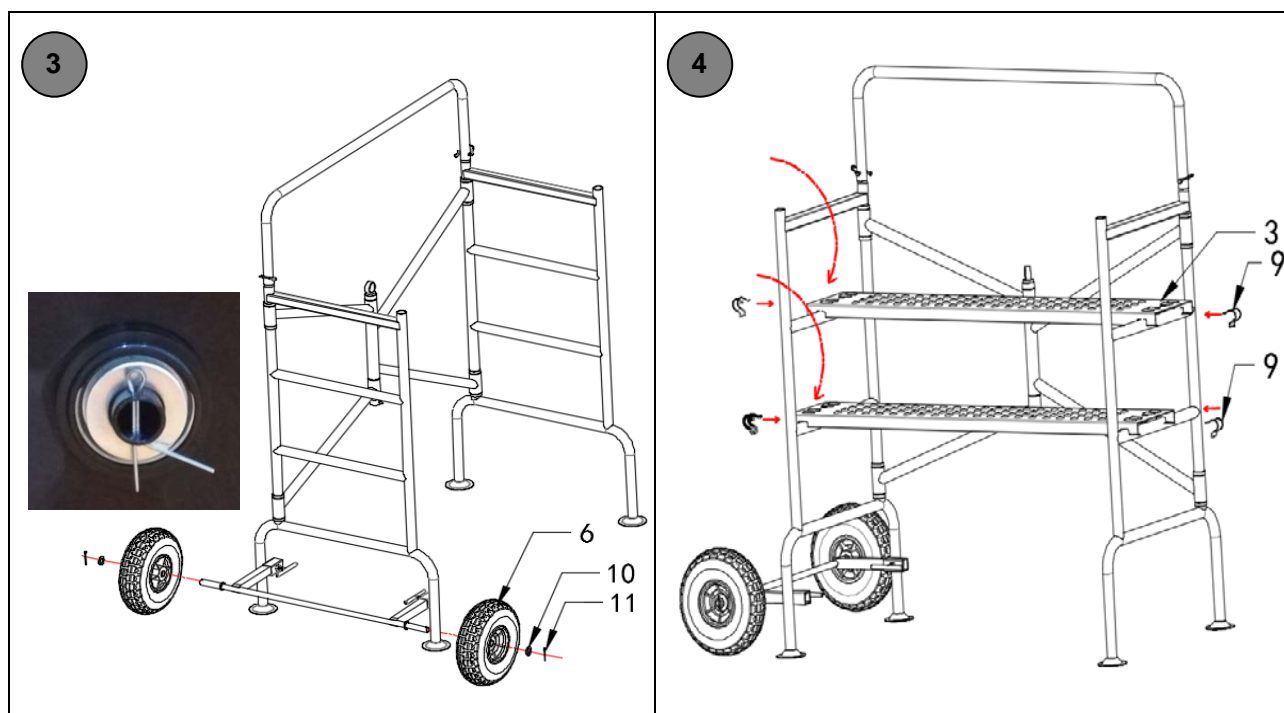
Denne enheten er ikke beregnet for bruk av personer (inkludert barn) med fysiske, sensoriske eller mentale evner, eller manglende erfaring eller kunnskap, med mindre de har fått av via en person som er ansvarlig for deres sikkerhet, tilsyn eller tidligere instruksjoner om bruk av denne enheten. Det bør overvåke barn for å sikre at de ikke leker med enheten.

LISTE OVER DELE:

<p>1. Hovedramme x1</p> 	<p>2. Flygende brakett x1</p> 	<p>3. Pedal x2</p> 	
<p>4. Hjulbrakett x1</p> 	<p>5. Justerbar bunnplattform x4</p> 	<p>6. PU-hjul x2</p> 	<p>7. T-skrue x2</p> 
<p>8. D-pinne x3</p> 	<p>9. Låsepinne x4</p> 	<p>10. Mellomlag x2</p> 	<p>11. Splittpinne x2</p> 

ASSEMBLY:





OPPMERKSOMHET !

Tilbakelevering vil ikke bli godtatt dersom produktene er benyttet eller skadet på grunn av feil bruk.

AVHENDING:

Emballasjematerialet kan resirkuleres. Avhend emballasjen på en miljøvennlig måte ved å kaste den i riktig avfallsbeholder for resirkulerbart materiale.

Eurotops Versand GmbH
 Elisabeth-Selbert-Straße 3
 40764 Langenfeld, Tyskland



Hvis du trenger teknisk støtte, vennligst kontakt ...

I Norge tkd@eurotops.de

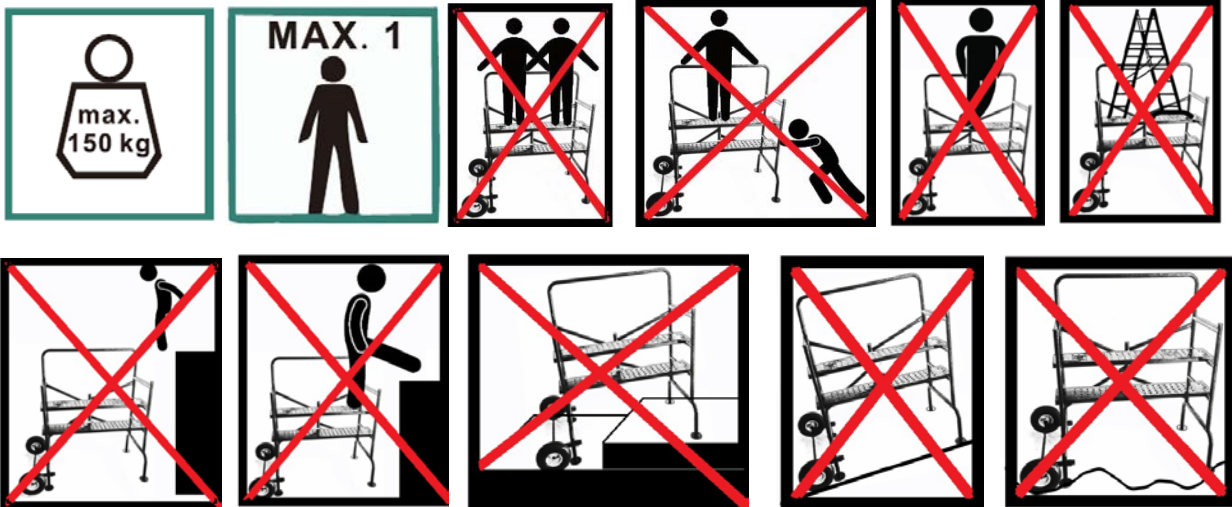
En eventuell retur av produktene må sendes til returadressen som er oppgitt på fakturaen.

© 01.01.2019

User Manual



Read and follow this instruction carefully before use!

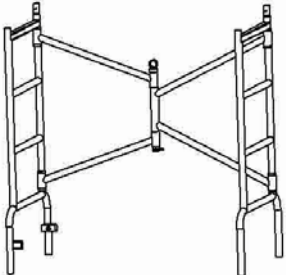

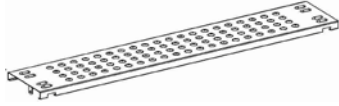



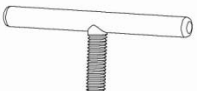






SAFETY INSTRUCTIONS

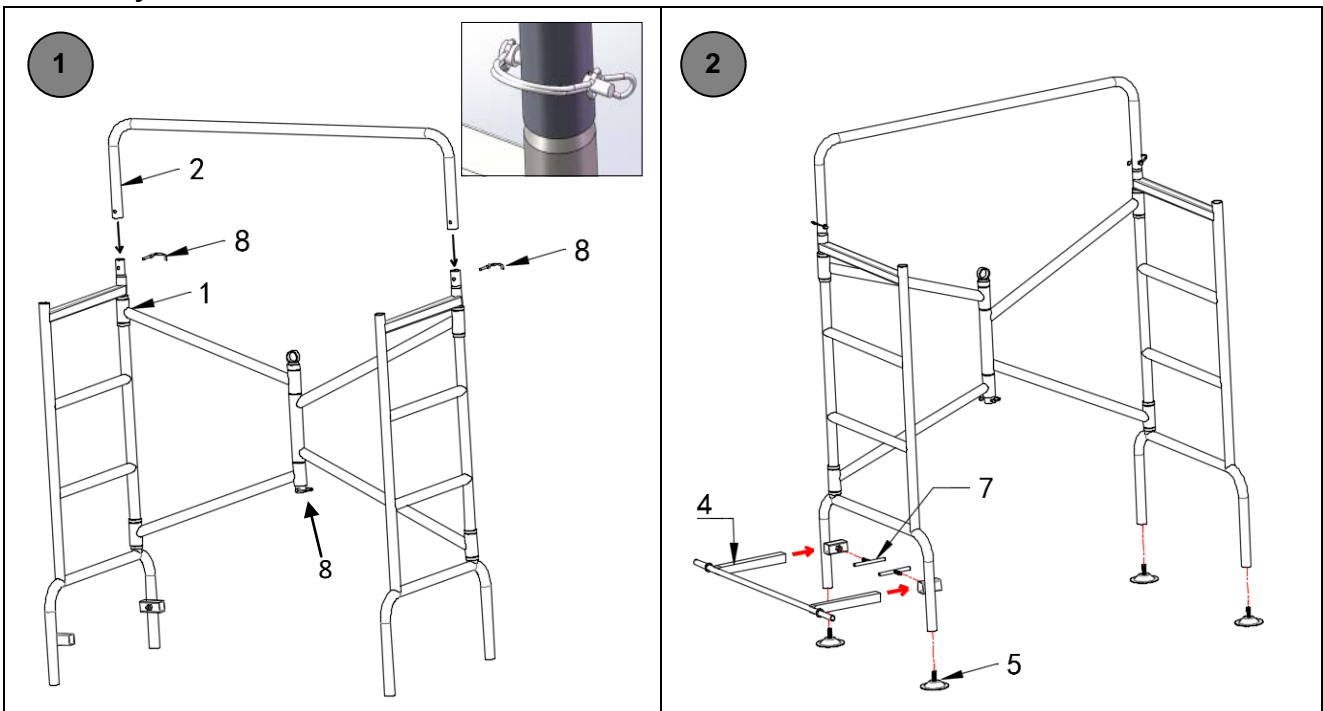
- The device is intended exclusively for private and not for commercial use. Only use this device as describe in this instruction manual.
- This product must not be used by children and must be kept out of reach.
- Assembly and disassembly must be carried out in accordance with the instructions in this manual.
- Installation and use must be carried out on flat and level ground.
- To assemble the scaffold, you do not need tools.
- A single person can ride the scaffolding. The time is estimated at 10 minutes
- Only use original components and in good condition.
- Before using your scaffold, make sure that the assembly is correct; especially check the mounting of the two wheels. Pay special attention to supports, the environment and editing.
- Scaffolding must only be moved manually and on hard, flat and level ground, free of obstacles. The normal walking speed of a man must not be exceeded during the movement.
- Scaffolding may only be moved empty: no load or person shall be present on the scaffold and the movement must be carried out by one person only.
- Observe the permissible load of 150kgs on the floor and the structure.
- One person at a time!
- The scaffolding must be used on a flat, non-slippery floor.
- Do not use or move the scaffolding with a wind greater than 45km / h.
- It is forbidden to create a bridge between the scaffolding and a building, or any other structure.
- The scaffolding must not be used as a support to establish a bridge, or to be suspended.
- The area of movement and its surroundings (4.5m) must be free of any person and any obstacle.
- It is forbidden to jump on the scaffolding.
- It is imperative to ensure that the working area is away from live conductors (electrical pylon, cable etc.)
- Do not lean when you are on the board!
- Do not raise the scaffold with a ladder or any other accessory!
- Do not place any product on non-slip surfaces.
- The scaffolding must not be used by children and must be kept out of their reach!
- Do not use abrasive cleaners to clean the unit.

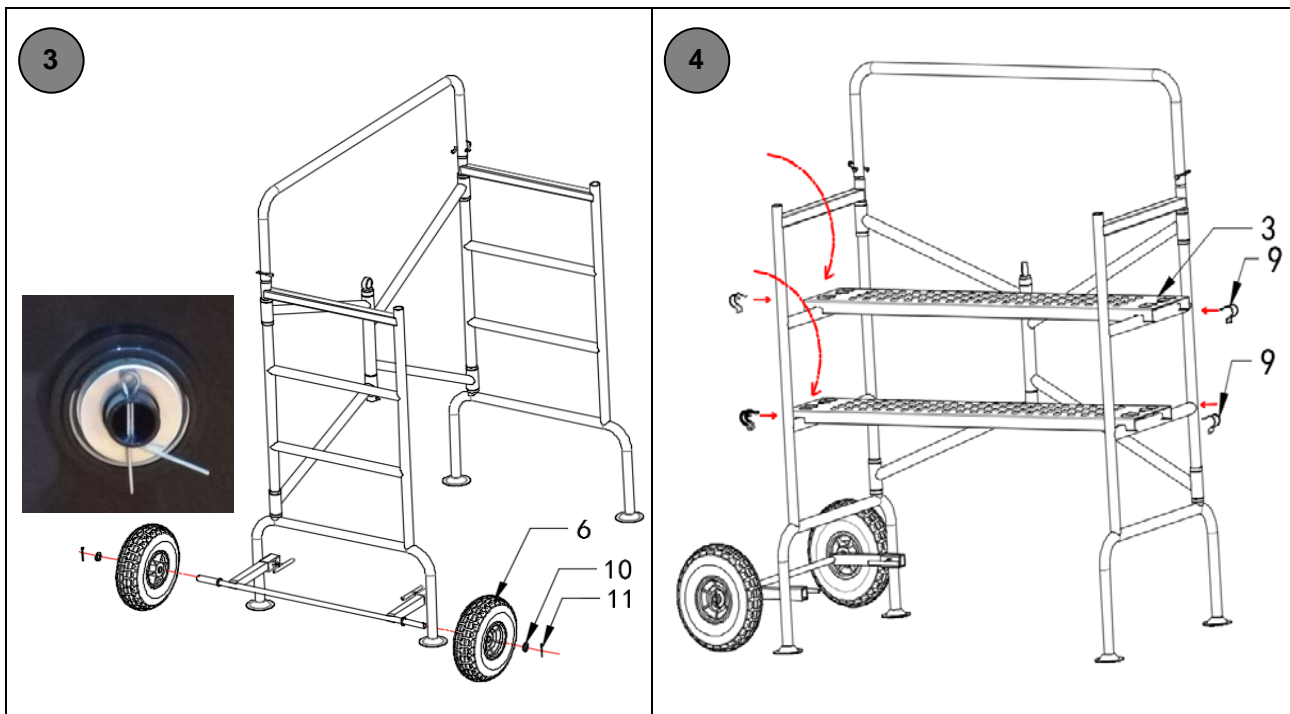
This appliance is not intended for use by persons (including children) with reduced physical, sensory or mental capacities, or by persons lacking in experience or knowledge, unless they are supervised or instructed on the use of this apparatus by a person responsible for their safety. Children should be supervised to ensure they do not play with this appliance.

Packing list

<p>1. Main Frame x1</p> 	<p>2. Flying Shore x1</p> 	<p>3. Pedal x2</p> 	
<p>4. Wheel Bracket x1</p> 	<p>5. Adjustable bottom plat x4</p> 	<p>6. PU Wheel x2</p> 	<p>7. "T" Screwx2</p> 
<p>8. "D" Pin x3</p> 	<p>9. Locking Pinx4</p> 	<p>10. Spacerx2</p> 	<p>11. Split Pinx2</p> 

Assembly:



**ATTENTION!!!**

The returns will be impossible if products were used or damaged because of incorrect use.

DISPOSAL:

The packaging material is reusable. Dispose of the packaging in an environmentally friendly way by putting it in the appropriate recyclable waste collection containers.

Eurotops Versand GmbH
 Elisabeth-Selbert-Straße 3
 40764 Langenfeld, Germany



If technical support is needed, please call ...

in Germany 0180 . 530 63 63* or info@eurotops.de

in Austria 01 . 230 60 43 12 or info@eurotops.at

in Switzerland 044 . 28 36 125 or info@eurotops.ch

in the Netherlands 026 . 37 36 333 or info@eurotops.nl

in France 0892 . 700 470** or info@eurotops.fr

In Norway tkd@eurotops.de

* 14 Cents/minute via German landline, max. 42 cents/minute via mobile phone network

**34 Cents/minute via French landline

A possible return of products should be addressed to the return address stated on your invoice.

© 01.01.2019