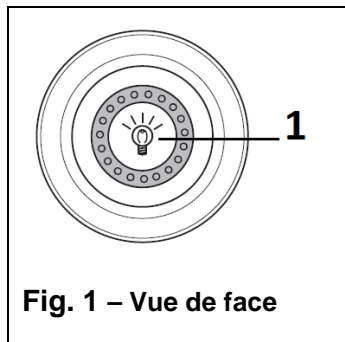


Mode d'emploi

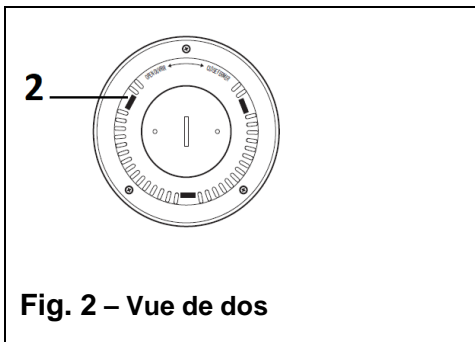
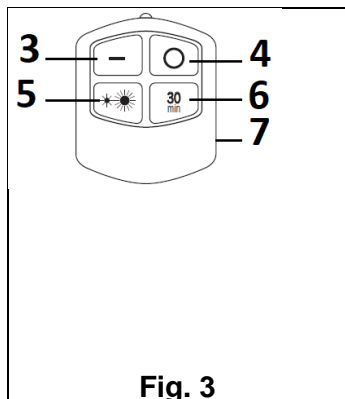
LIRE LE MODE D'EMPLOI AVANT LA PREMIÈRE UTILISATION. CONSERVEZ-LE POUR POUVOIR LE CONSULTER ULTÉRIEUREMENT !

DESCRIPTION DU PRODUIT

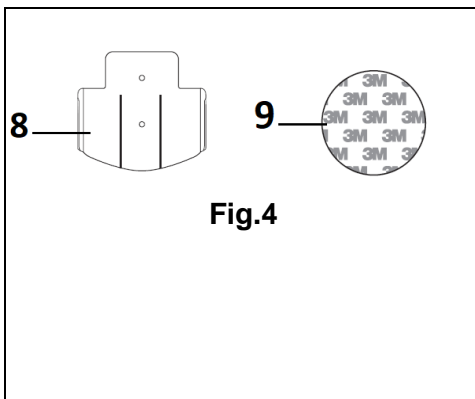
Lampes LED COB



Télécommande



Accessoires



Lampes LED COB

1. Bouton Marche/ Arrêt (manuel)
2. Compartiment à piles

Télécommande

3. Bouton Marche
4. Bouton Arrêt
5. Bouton de réglage de la lumière
6. Bouton pour activer la minuterie
7. Compartiment à piles (dos)

Accessoires

8. Fixation murale
9. Adhésif double face (x3)

CARACTÉRISTIQUES TECHNIQUES

Piles:

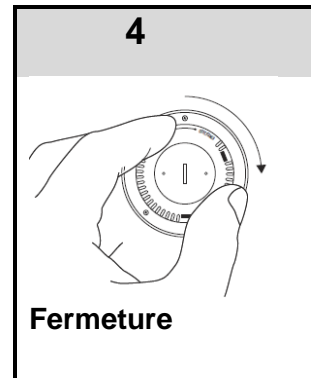
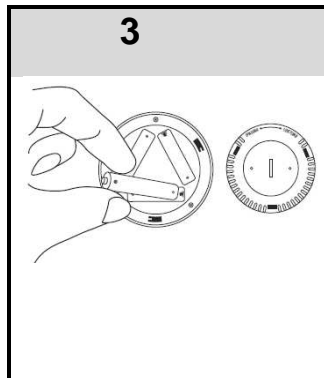
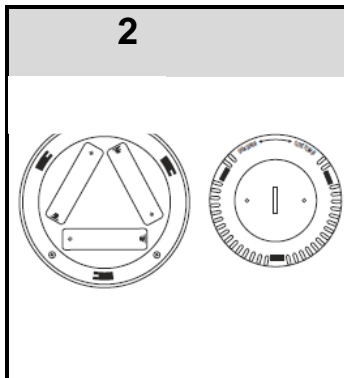
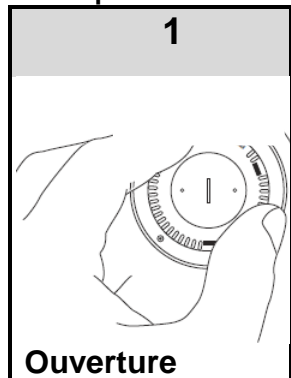
Télécommande : 2xAAA/LR03 (non fournies), 3V $\overline{-}$

Lampe LED COB : 3xAAA/LR03 (non fournies), 4.5V $\overline{-}$

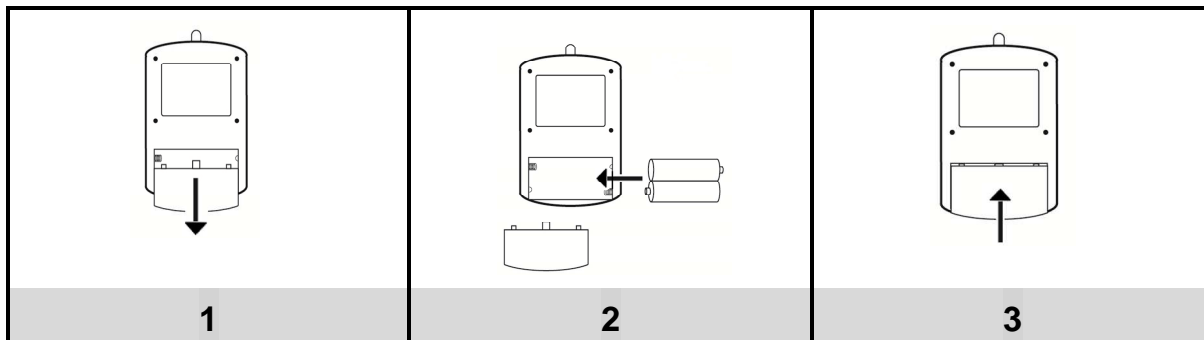
3 x LEDs COBS blanches :3W et Intensité forte (120 lumens), Intensité faible (70 lumens) pour chaque COB.

INSTALLATION DES PILES

A. Lampes LED COB

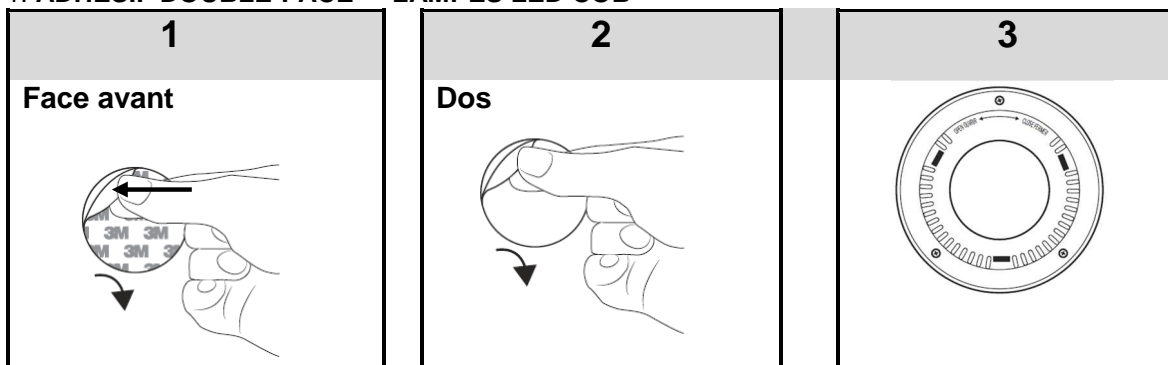


B. Télécommande

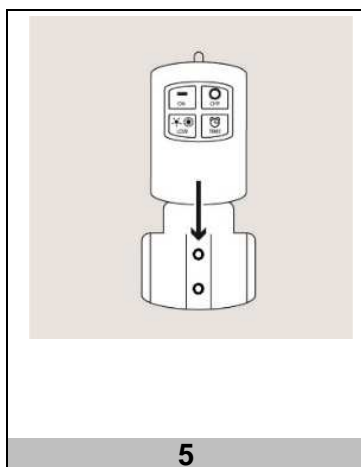
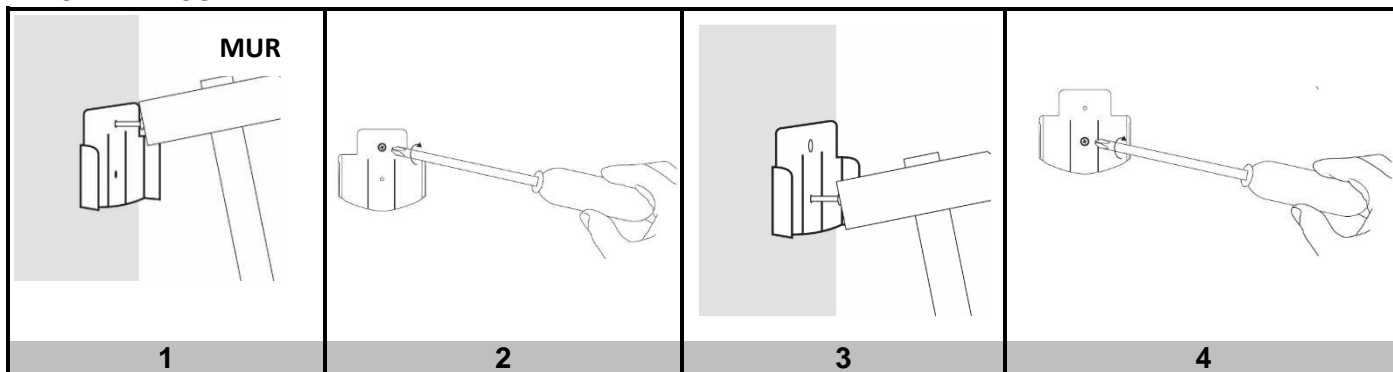


INSTRUCTIONS D'INSTALLATION

1. ADHÉSIF DOUBLE-FACE - LAMPES LED COB



2. VIS - TÉLÉCOMMANDE



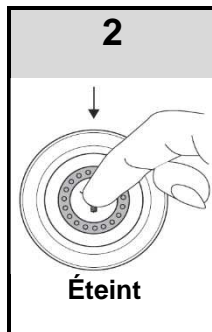
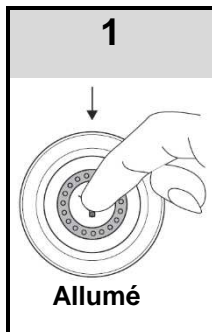
REMARQUES :

1. Veuillez-vous assurer que la surface de l'emplacement choisi pour l'installation des lampes et de la télécommande est propre et lisse.
2. La portée maximale de la télécommande est de 10 mètres.
3. La télécommande peut contrôler toutes les lampes simultanément. Toutefois, il est possible qu'elle ne contrôle l'allumage ou l'extinction que d'une ou deux lampes au lieu des trois. Ceci est dû au fait que le récepteur des lampes en question ne capte pas les rayons infrarouges émis par la diode infrarouge de la télécommande. Dans ce cas, réappuyez sur le bouton pour éteindre/ allumer la lampe concernée.

UTILISATION DE LA LAMPE ET TÉLÉCOMMANDE

UTILISATION MANUELLE DES LAMPES LED COB

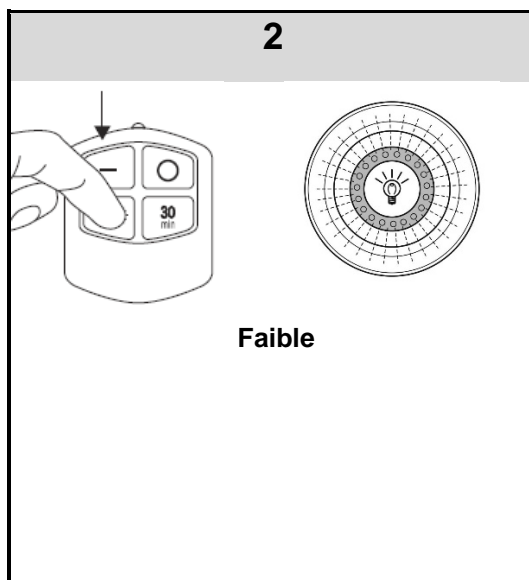
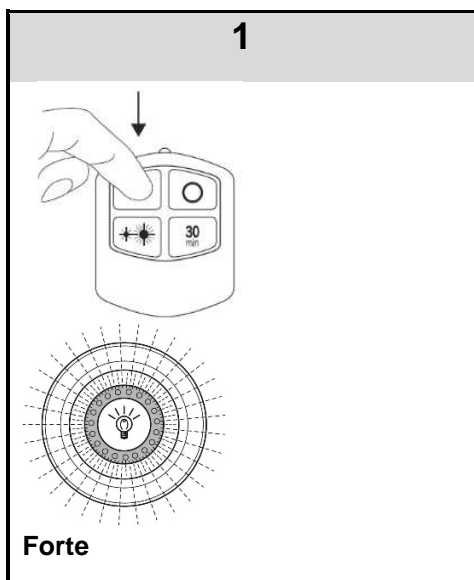
Vous pouvez allumer ou éteindre chaque lampe individuellement en appuyant manuellement sur le centre de la lampe.



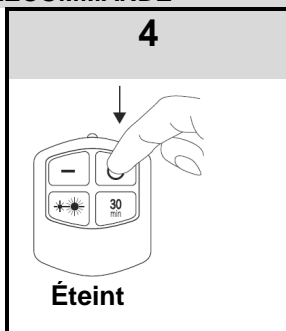
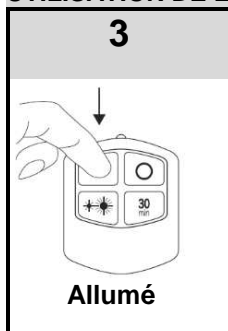
- Ne regardez pas fixement le faisceau lumineux.
- Ne dirigez pas le faisceau lumineux directement dans les yeux.

RÉGLAGE DE L'INTENSITÉ DE LA LUMIÈRE

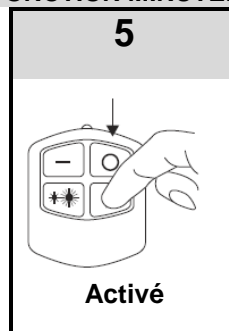
La lampe LED COB dispose de 2 modes d'éclairage : intensité forte et faible.



UTILISATION DE LA TÉLÉCOMMANDE



FONCTION MINUTERIE



Appuyer une fois sur « 30 min. ». Les lampes clignotent deux fois et s'éteignent au bout de 30 minutes.

AVERTISSEMENTS

1. Tenir à l'écart de sources de chaleur, lumière solaire directe, humidité, eau ou autres liquides.
2. Ne pas immerger dans l'eau.
3. Ne pas soumettre à des chocs ou des chutes violentes.
4. Ne pas laisser tomber, court-circuiter, modifier, démonter ou perforer.
5. Ce n'est pas un jouet. Tenir hors de portée des enfants. Les enfants doivent être surveillés pour s'assurer qu'ils ne jouent pas avec le produit.
6. La télécommande ne peut pas fonctionner à travers les murs.
7. Suspendez l'article à un endroit sûr, fixe et sec.
8. Avant de percer, assurez-vous que derrière l'endroit prévu il n'y a aucun tube ni conduit.
9. N'exposez pas l'article à des températures extrêmes, aux rayons directs du soleil, à de fortes variations de température ou à de l'humidité.
10. Ce produit ne doit pas être utilisé dans des pièces ayant un fort taux d'humidité de l'air, comme par exemple des salles de bains.
11. Si nécessaire, nettoyez l'article avec un chiffon humide et doux.
12. Veuillez changer les piles de la télécommande si la portée de celle-ci diminue.
13. Ne pas essayer de réparer les lampes LED et la télécommande. Toutes les réparations doivent être effectuées par un technicien qualifié.

AVERTISSEMENT CONCERNANT LES PILES

- Veuillez enlever les piles si vous prévoyez de ne pas utiliser les lampes LED et la télécommande pendant une longue période.
- Ne mélangez pas des piles alcalines, ordinaires (carbone-zinc) et rechargeables (nickel hydrure).
- Ne mélangez pas des piles neuves et usagées.
- N'essayez pas de recharger des piles non rechargeables.
- Retirez les piles rechargeables de l'appareil (si possible) avant de les charger.
- Les piles rechargeables doivent toujours être rechargées sous la surveillance d'un adulte.
- Enlevez les piles usagées.
- Ne court-circuitez pas les bornes d'alimentation.
- Utilisez toujours des piles du type recommandé ou d'un type équivalent.
- Respectez la polarité des piles.



ATTENTION : Vous ne devez pas vous débarrasser de cet appareil avec vos déchets ménagers. Un système de collecte sélective pour ce type de produit est mis en place par les communes, vous devez vous renseigner auprès de votre mairie afin d'en connaître les emplacements. En effet, les produits électriques et électroniques contiennent des substances dangereuses qui ont des effets néfastes sur l'environnement ou la santé humaine et doivent être recyclés.

Ce symbole indique que les équipements électriques et électroniques font l'objet d'une collecte sélective, il représente une poubelle sur roues barrée d'une croix.

Importé par PRODIS SAS, 1 rue de Rome, 93110 Rosny-sous-Bois, France/ Fabriqué en PRC

Distribué par EUROTOPS VERSAND GMBH D-40764 LANGENFELD, Allemagne

