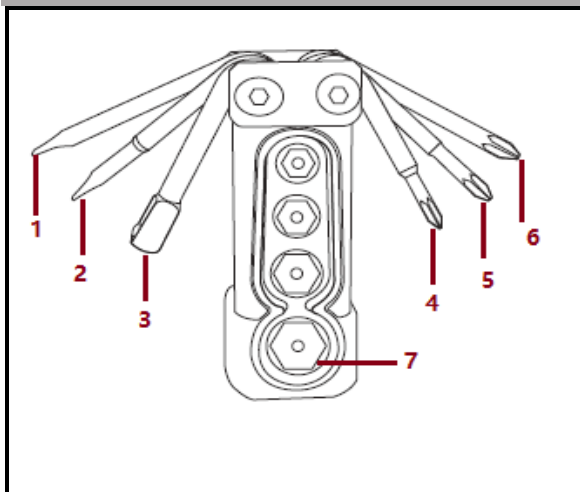


LEES DEZE GEBRUIKSAANWIJZING ALSTUBLIEFT VOOR HET EERSTE GEBRUIK, BEWAAR DEZE GEBRUIKSAANWIJZING OP EEN VEILIGE PLEK VOOR TOEKOMSTIGE REFERENTIE!

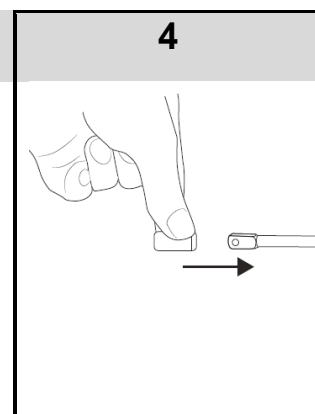
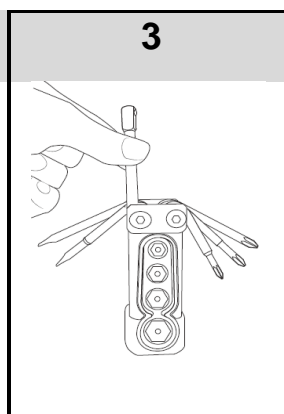
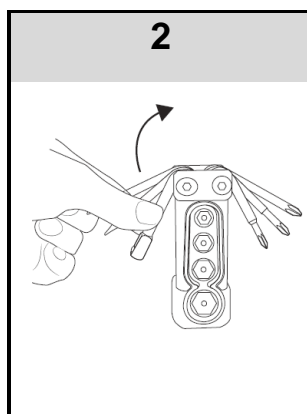
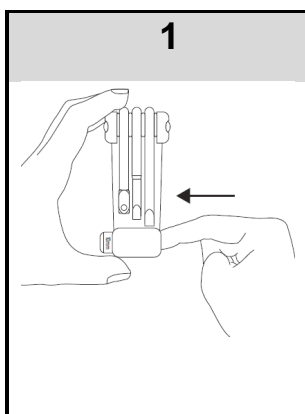
PRODUCTBESCHRIJVING



1. Platte schroevendraaier 5mm
2. Platte schroevendraaier 4mm
3. Dop- en ratelsleutel
4. Philips schroevendraaier 0 (klein)
5. Philips schroevendraaier 1 (gemiddeld)
6. Philips schroevendraaier 2 (groot)
7. Dop (X4 :7mm/8mm/9mm/10mm)

GEBRUIK

Ga als volgt te werk om de dop te installeren:



Plaats uw vinger op de gewenste dop. Druk op de dop tot hij vrijkomt.

VEILIGHEIDSVOORSCHRIFTEN.

1. Dit is geen speelgoed. Houd het buiten bereik van kinderen.
2. Niet in water onderdompelen.
3. Hanteer het product voorzichtig. Een impact, schok, een val, zelfs van een kleine hoogte kunnen de fles beschadigen.
4. Uit de buurt houden van warmtebronnen, direct zonlicht, vochtigheid, water en andere vloeistoffen.
5. Aan het einde van de bewerking moet u de multitool opbergen.

Geïmporteerd door PRODIS SAS, 1 rue de Rome, 93110 Rosny-sous-Bois, Frankrijk

Op de markt gebracht door EUROTUPS VERSAND GMBH D-40764 LANGENFELD, Duitsland

Gemaakt in de VRC