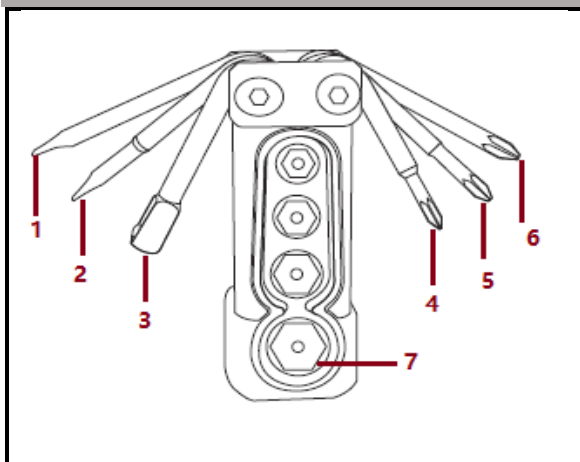


Mode d'emploi

LIRE LE MANUEL AVANT LA PREMIÈRE UTILISATION. CONSERVER CE MANUEL POUR RÉFÉRENCE FUTURE !

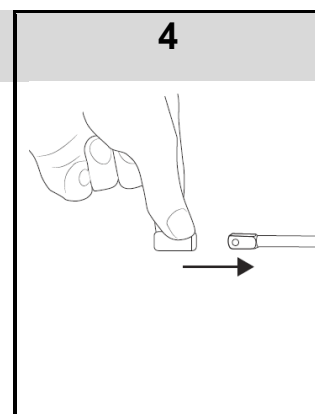
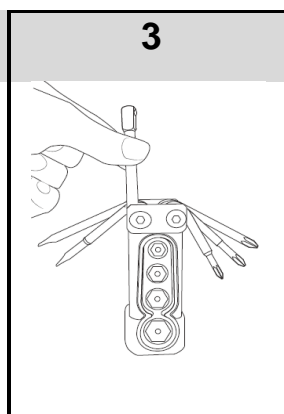
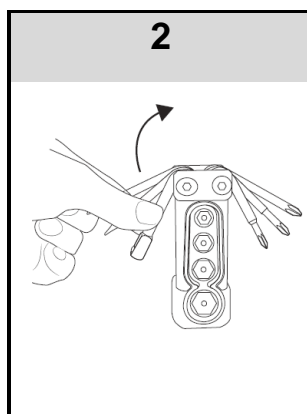
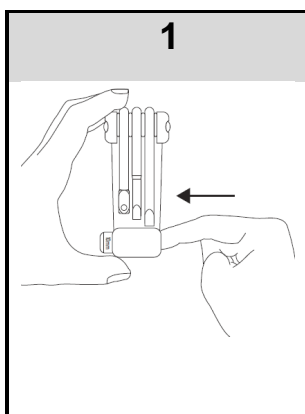
DESCRIPTION DU PRODUIT



1. Tournevis plat 5mm
2. Tournevis plat 4mm
3. Clé à douille à cliquet
4. Tournevis Philips 0 (petit)
5. Tournevis Philips 1 (moyen)
6. Tournevis Philips 2 (grand)
7. Douille (X4 :7mm/8mm/9mm/10mm)

UTILISATION

Pour pouvoir s'installer la douille, procéder comme ci-dessous :



Placer votre doigt sur la douille désirée. Puis enfoncer jusqu'à faire sortir la douille.

CONSIGNE DE SECURITE

1. Ce n'est pas un jouet. Tenir hors de portée des enfants.
2. Ne pas immerger dans l'eau.
3. Manipulez le produit avec précaution. Un coup, un choc, ou une chute, même de faible hauteur, peut l'endommager.
4. Tenir à l'écart de sources de chaleur, lumière solaire directe, humidité, eau ou autres liquides.
5. Une fois l'utilisation terminée, assurez-vous de ranger cet outil.

Importé par PRODIS SAS, 1 rue de Rome, 93110 Rosny-sous-Bois, France/ Fabriqué en RPC

Commercialisé par EUROTOPS VERSAND GMBH D-40764 LANGENFELD, Allemagne

