

    
**BRAUN**<sup>®</sup>

## BIKE CAM

CAM + LIGHT + POWER BANK



BEDIENUNGSANLEITUNG  
DEUTSCH

Danke, dass Sie sich für ein Produkt von  
BRAUN<sup>®</sup> Photo Technik entschieden haben.

Genießen Sie Ihre Fahrt mit der **BIKE CAM!**



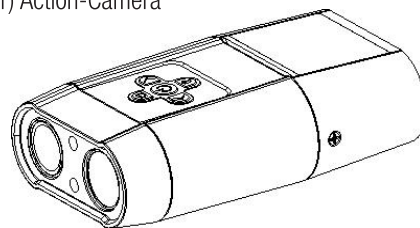
## SICHERHEITSHINWEISE

- Lesen Sie die Sicherheitshinweise sorgfältig durch und halten Sie sie für späteren Gebrauch griffbereit.
- Beachten Sie alle Warnungen und Warntafeln auf dem Produkt.
- Schauen Sie nicht direkt in das Licht und richten Sie das Licht nicht in die Augen anderer Personen.
- Bewahren Sie das Produkt außerhalb der Reichweite von Kindern auf.
- Produkt muss vor Feuchtigkeit geschützt werden. Wärmequellen und Staub vom Produkt fern halten.
- Verschütten Sie keine Flüssigkeiten auf dem Produkt, führen Sie keine Gegenstände in das Produkt ein.
- Öffnen Sie das Produkt nicht und versuchen Sie das Produkt nicht selbst zu reparieren.
- Wenden Sie sich für Kundendienst an den nächstgelegenen Händler.

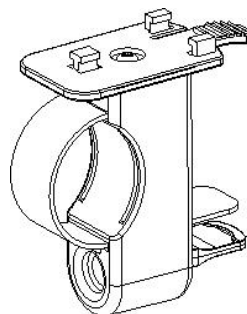
Artikel-Nr. 57670

## LIEFERUMFANG

1) Action-Camera

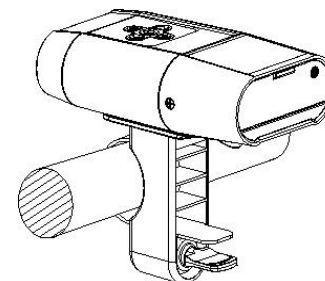
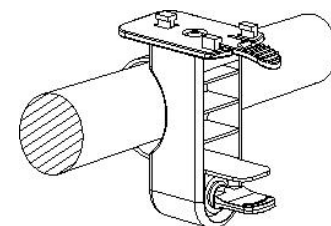


2) Halterung



## MONTAGEVERFAHREN

Montage an Fahrrad- oder Motorradlenker



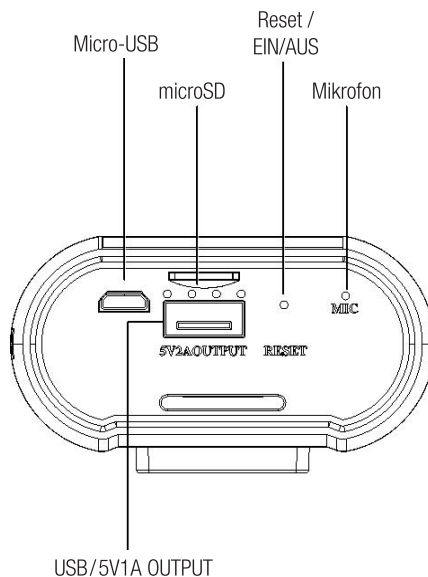
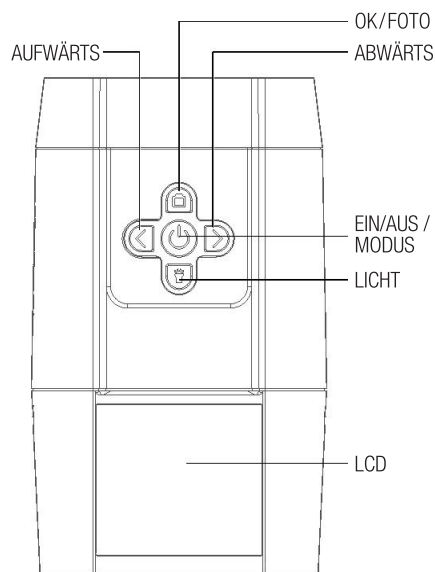
 **BRAUN**<sup>®</sup>

BRAUN Photo Technik GmbH  
Merkurstrasse 8  
72184 Eutingen/Germany



[www.braun-phototechnik.de](http://www.braun-phototechnik.de)

## BEDIENELEMENTE



## PRODUKTSPEZIFIKATIONEN

**Lichtquelle** WEISSE CREE-LED 5 W

**Lichtstrom** > 600 lm

**Akkukapazität** 6600 mAh

**Lichtmodi** schwaches Licht, helles Licht, SOS

**Akkulaufzeit im Lichtmodus** ca. 6 – 10 Stunden

**Akkulaufzeit im Videomodus** ca. 14 Stunden

**Ladezeit** ca. 7 Stunden

**Eingang** 5 V, 1 A

**Ausgang** 5 V, 1 A Powerbank-Funktion

**Betriebstemperatur** -20 - 70 °C

**1080p HD-Video** mit Audio

**5,0 MP CMOS** HD-Kamera

Unterstützt **microSD-Speicherkarten** bis zu 32 GB

**Produktgewicht** 315 g

**Abmessungen (Produkt)** 114 x 69 x 34,5 mm

## BEDIENUNGSANWEISUNGEN

### 1) Bedienelemente und Anweisungen

- EIN-/AUS-TASTE:** Halten Sie die Taste zum Ein- oder Ausschalten gedrückt. Drücken Sie die Taste kurz, um den Kamera-, Video-, Fahr- oder Wiedergabemodus aufzurufen. Drücken Sie im Wiedergabe- oder Einstellungsmodus zum Verlassen kurz die Taste.
- Cursor auf- oder abwärts bewegen:** Wenn der Kameramodus aktiviert wurde, drücken Sie die Taste , um den Einstellmodus aufzurufen.
- OK:** Bilder aufnehmen oder bestätigen.
- Licht:** Ruft den Lichtmodus auf: schwaches Licht/helles Licht/SOS/Blinken/AUS.

### 2) Micro-USB-Modus

Schließen Sie das Produkt mit dem Kabel an einen Computer an, um die Daten auf der microSD-Karte zu lesen. Wenn keine microSD-Karte vorhanden ist, dann wird der PC-Kameramodus aufgerufen.

### 3) Automatisches Abschalten

- Das Produkt schaltet sich automatisch ab, wenn die Speicherkarte voll ist
- Das Produkt schaltet sich automatisch ab, wenn das USB-Kabel getrennt wird.
- Produkt schaltet sich automatisch ab, wenn die Akkuspannung < 3,5 V ist.

### 4) Speicherkarten-Formatierungsfunktion

Drücken Sie bei einem ungewöhnlichen Absturz zum Herunterfahren und anschließenden Neustart die Taste „RESET“.

### 5) Akku aufladen

Der Micro-USB-Anschluss dient zum Aufladen des Akkus. Schließen Sie nur das mitgelieferte Ladegerät an.

### 6) Tragbare Stromversorgungsfunktion

Verwenden Sie den Anschluss USB/5 V, 1A zum Aufladen eines externen Geräts.