

Schleifroller für Gartengeräte (2 Teilig) - 40598

Technische Daten:

- Passen zu allen 1/4 Zoll und 3/8 Zoll Bohrem.
- Für die Klinge der Rasenmäher oder andere Schneidewerkzeug für Garten bzw. DIY Werkzeug.
- Zweiseitig.
- Schärft sich zu Winkel von 25 Grad.
- Gewicht 61 Gramm.

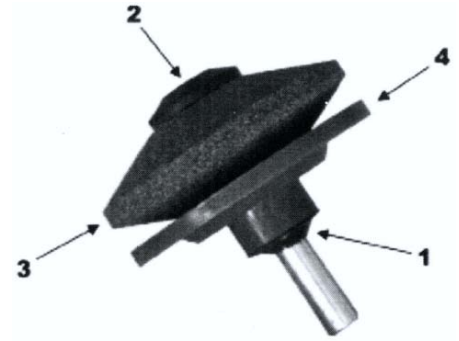


Abb.1



Abb.2



Warnungen:

1. Schalten Sie vor Schleifen die elektronischen Geräte aus. Schalten Sie den Strom ab.
2. Stellen Sie fest, dass der Treibstoff der Maschine nicht ausläuft, wenn die Maschine auf einer Seite liegen.
3. Tragen Sie immer eine Schutzbrille und Schutzhandschuhen.
4. Prüfen Sie, dass die Schraube 2 oben und der Sicherungsring 1 unten miteinander eng anliegen. Wenn der Sicherungsring 1 nicht mit dem Kunststoffteil 4 eng anliegt, drücken Sie den Sicherungsring manuell herunter.
5. Um die Verletzung zu vermeiden, muss die geschärfte Klinge festklemmen lassen.
6. Befestigen Sie die Klinge mit Klemmern. Nutzen Sie die Leine für Glasschneider.
7. Berühren Sie beim Arbeiten NICHT den Schleifroller.

Installation

- Stecken Sie den Schleifroller der Rasenmäher in den Bohrer und verschrauben mit einem Spanschlüssel für Sicherheit. (Abb.1)
- Legen Sie den Schleifer als Abb. 2 und schleifen die Klinge.

ACHTUNG!

Die Rücksendung ist ausgeschlossen, wenn die Ware in Gebrauch genommen wurde oder durch unsachgemäßen Gebrauch beschädigt worden ist.

ENTSORGUNG:

Das Verpackungsmaterial ist wiederverwertbar. Entsorgen Sie die Verpackung umweltgerecht und führen Sie sie der Wertstoffsammlung zu.

Eurotops Versand GmbH
Elisabeth-Selbert-Straße 3
40764 Langenfeld, Deutschland



Bei technischen Fragen wenden Sie sich bitte
in Deutschland an die 0180 5306363* oder info@eurotops.de
in Österreich an die 01 230604312 oder info@eurotops.at
in der Schweiz an die 044 2836125 oder info@eurotops.ch

I Norge tkd@eurotops.de

Sverige tkd@eurotops.de

Bei ggf. erforderlicher Rücksendung der Ware adressieren Sie diese bitte an die auf Ihrer Rechnung stehende Retourenadresse.

*14 Cents/Min. aus dem deutschen Festnetz, aus dem deutschen Mobilfunknetz max. 42 Cents/Min.

Diese Bedienungsanleitung entspricht dem technischen Stand bei Drucklegung.

Änderungen in Technik und Ausstattung sind vorbehalten.

© 01.01.2018

Outil de jardinage (Ensemble de 2 pièces) - 40598

Données techniques:

- Applicables aux tous trépan de 1/4 et 3/8 pouces
- Utilisé avec les lames de la tondeuses à gazon et les autres outils de jardinage et de coupe de bricolage
- A double face
- Aiguisé à un angle de 25°
- Poids de 61g

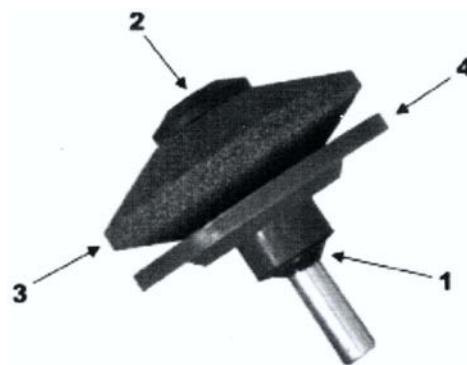


Fig.1



Fig.2



Avertissements :

1. S'assurer que les dispositifs électriques sont fermés avant le broyage. Déconnecter les dispositifs de l'alimentation.
2. S'assurer que le carburant des machines à combustion ne fuira pas lors que la machine est versé à côté.
3. Porter toujours des lunettes de sécurité et des gants
4. Vérifier si les vis 2 en haut et l'anneau de verrouillage 1 en bas sont bien serrés. Si l'anneau de verrouillage 1 n'est pas bien serré à la partie plastique 4, presser sur l'anneau de verrouillage manuellement.
5. La lame à être aiguisée doit être solidement fixée afin de prévenir tout risque de blessure.
6. Utiliser une pince pour fixer les lames. Pour la tondeuse à gazon, utiliser une corde pour fixer la machine.
7. Ne pas toucher la tondeuse lors qu'elle fonctionne.

INSTALLATION:

- Placer la tondeuse à gazon à lames dans le trépan et la serrer avec une clé pour assurer la sécurité (fig.1).
- Positionner la tondeuse indiquée à la fig. 2 pour aiguiser la

ATTENTION !

Le retour est exclu si le produit a été utiliser ou a des defaults à cause d'un usage anormal.

COLLECTE ET TRAITEMENT :

Le matériel d'emballage est réutilisable. Débarassez-vous de l'emballage de manière écologique et mettez-le à la collecte des matériaux recyclables.

Eurotops Versand GmbH
Elisabeth-Selbert-Straße 3
40764 Langenfeld, Allemagne



Pour des renseignements techniques veuillez contacter
en France 089 2700470 ** ou info@eurotops.fr

Pour retourner un produit, veuillez utiliser l'adresse indiquée sur la facture.

**0,34 €/min + surcoût éventuel d'un opérateur

Ce mode d'emploi correspond au niveau technique au moment de la mise sous presse.

Sous réserve de modifications techniques et d'équipement.

© 01.01.2018

Tuingereedschap Slijpmachine (Set van 2) - 40598

TECHNISCHE DATA:

- Past op alle boren van 1/4 inch en 3/8 inch.
- Voor gebruik van grasmaaiermessen, andere tuin- en DIY snijgereedschappen.
- Dubbelzijdig.
- Verscherpt tot een hoek van 25°.
- Gewicht 61g.

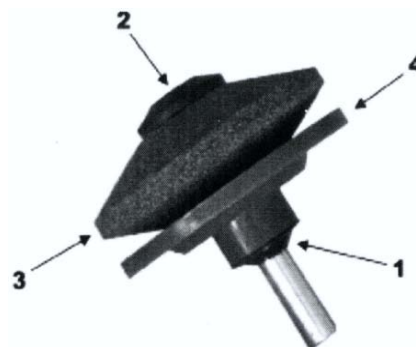


foto1



Foto2



LET OP:

1. Zorg ervoor dat de elektrische apparaten zijn uitgeschakeld vóór het slijpen. Koppel de apparaten los van het lichtnet.
2. Zorg ervoor dat de brandstof- of verbrandingsmachines niet lekken wanneer de machine aan de zijkant is bewerkt.
3. Draag altijd een veiligheidsbril en handschoenen aan.
4. Controleer de schroef 2 aan de bovenkant en de borgring 1 aan de onderkant goed vast te zitten. Als de borgring 1 niet goed op het plastic onderdeel 4 past, drukt u de borgring handmatig omlaag.
5. Het te slijpen blad moet stevig worden vastgeklemd om het risico van letsel te voorkomen.
6. Gebruik een klem om de messen te bevestigen. Gebruik voor een grasknipper een touw om de machine te repareren.
7. Raak de slijper niet aan wanneer deze werkt.

INSTALLATIE:

- Maai de messenslijper in de boor en haal hem aan met een boorsleutel om hem vast te zetten (foto1).
- Plaats de slijpmachine zoals getoond in foto2 om het mes te slijpen.

ATTENTIE!

Ruilen of terugzenden is uitgesloten, indien de goederen gebruikt zijn of door onkundig gebruik beschadigd zijn.

AFVALVERWIJDERING:

De verpakking is recyclebaar. De verpakking daarom niet bij het huishoudelijk afval doen, maar milieuvriendelijk afvoeren.

Eurotops Versand GmbH
Elisabeth-Selbert-Straße 3
40764 Langenfeld, Duitsland



Voor technische informatie, kunt u bellen of mailen
in Nederland tel.: 026 3736 333 of info@eurotops.nl

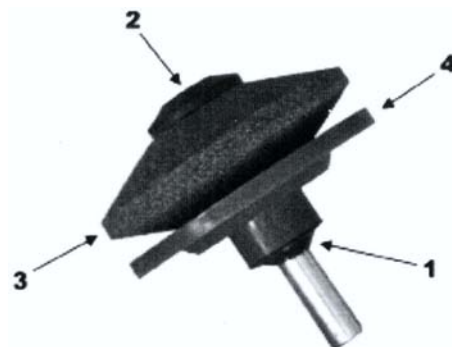
Een eventuele teruggave van de producten dient te worden gericht aan het retouradres vermeld op uw factuur.

De inhoud van deze gebruiksaanwijzing reflecteert de stand der techniek bij het ter perse gaan. Eventuele wijzigingen in technologie en uitvoering van de apparatuur voorbehouden.

Skarpere av Hagearbeid Verktøyet (Sett av 2) - 40598

TEKNISKE DATA:

- Det passer til alle øvelser på 1/4 tommer og 3/8 tommer.
- Til bruk med pleneklipper, andre hager og selvbetjenings skjæreverktøy.
- Dobbelttsidig.
- Skarpe til en 25° vinkel.
- Vekt 61g.



Figur 1



Figur 2



FORSIKTIG:

1. Kontroller at de elektriske enhetene er slått av før sliping. Koble enhetene fra hovedstrømmen.
2. Kontroller at brennstoffet til forbrenningsmaskiner ikke lekker når maskinen er fylt til siden.
3. Bruk alltid vernebriller og hansker.
4. Kontroller at skruen 2 på toppen og låseringen 1 på bunnen passer tett. Hvis låseringen 1 ikke passer godt til plastdelen 4, trykker du låseringen manuelt.
5. Kniven som skal skjerpes, må festes forsvarlig for å unngå fare for skade.
6. Bruk en klemme for å fikse bladene. For gresskutter, bruk et tau for å fikse maskinen.
7. Ikke berør skjerpene når den virker.

INSTALLASJON:

- Plasser slåmaskinens knivskarpe i boreet og stram med en chucknøkkel for å sikre den (Figur 1).
- Plasser skjerpene som vist på Figur 2 for å skjære bladet.

Oppmerksomhet !

Tilbakelevering vil ikke bli godtatt dersom produktene er benyttet eller skadet på grunn av feil bruk.

AVHENDING:

Emballasjematerialet kan resirkuleres. Avhend emballasjen på en miljøvennlig måte ved å kaste den i riktig avfallsbeholder for resirkulerbart materiale.

Eurotops Versand GmbH
Elisabeth-Selbert-Straße 3
40764 Langenfeld, Tyskland

EURO
tops

Hvis du trenger teknisk støtte, vennligst kontakt ...

I Norge tkd@eurotops.de

En eventuell retur av produktene må sendes til returadressen som er oppgitt på fakturaen.

Bruksanvisningen gjenspeiler kun de tekniske forhold som var tilgjengelige under trykkingen. Det tas forbehold om eventuelle endringer i teknologi og utstyr senere.

© 01.01.2018

Trädgårdsredskap Skärp (Set av 2) - 40598

Tekniska data:

- Kan slipa alla 1/4 tum och 3/8 tum borrar.
- Kan slipa blad i gräsklippare, trädgårdsredskap eller hobbyverksamhet verktyg.
- Dubbelsidig.
- Slipa blad med vinkel up til 25° grad
- Vikt 61g.

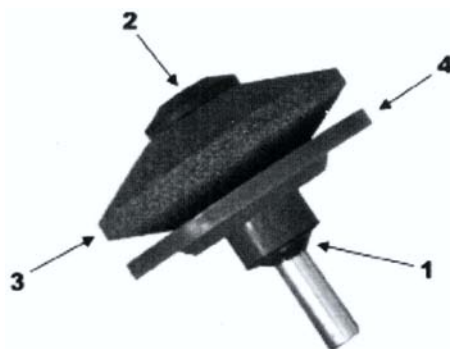


fig. 1



fig. 2



Säkerhetsavvisning:

1. Se till att de elektriska enheterna är avstängda före slipning. Koppla bort enheten från strömnätet.
2. Se till att bränslet i förbränningsmaskiner inte läcker ut när maskinen läggs på sidan.
3. Använd alltid skyddsglasögon och handskar.
4. Kontrollera skruven 2 på toppen av sliparen och låsringen 1 på botten låser tätt. Om låsringen 1 inte passar tätt mot plastdelen 4, tryck ner låsringen manuellt.
5. Skäret som ska skäras måste vara säkert fastsatt för att förhindra risk för skada på dig.
6. Använd en klämma för att fixa bladen. För gräsklippare, använd ett rep för att fixa maskinen.
7. Rör inte skärpen när den arbetar.

INSTALLATION:

- Placera grassklippare blad i borrar och dra åt med en chucknyckel för att säkerställ bladet (fig. 1).
- Placera skärpen enligt fig. 2 för att skärpa bladet.

OBS!

Produkten kan inte returneras om den är använd eller har skadats på grund av felaktig användning.

AVFALLSHANTERING:

Förpackningsmaterialet är återvinningsbart. Kasta förpackningsmaterialet i rätt behållare på återvinningsstationen.

Eurotops Versand GmbH
Elisabeth-Selbert-Straße 3
40764 Langenfeld, Tyskland



För teknisk support, kontakta
Sverige tkd@eurotops.de

Om du vill returnera produkten vänder du dig till returadressen som anges på ditt kvitto.

Bruksanvisningen använder den tekniska informationen som var tillgänglig vid datumet den trycktes. Vi förbehåller oss för ändringar av utrustningen eller teknisk art.

Gardening Tool Sharpener (Set of 2) - 40598

TECHNICAL DATA:

- Fits all 1/4 inch and 3/8 inch drills.
- For use with lawn mower blades, other garden and DIY cutting tools.
- Double sided.
- Sharpens to a 25° angle.
- Weight 61g.

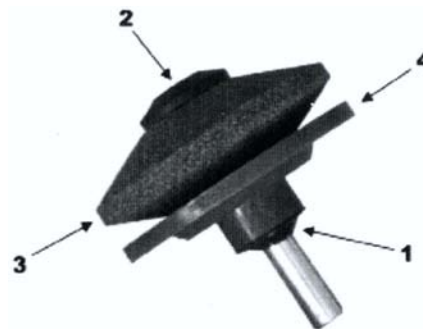


Fig. 1



Fig. 2



CAUTIONS:

1. Make sure that the electric devices are turned off before grinding. Disconnect the devices from the mains power.
2. Make sure that the fuel of combustion machines won't leak when the machine is tilted to the side.
3. Always wear safety goggles and gloves
4. Check the screw 2 on the top and the locking ring 1 on the bottom fit tightly. If the locking ring 1 doesn't fit tightly to the plastic part 4, press down the locking ring manually.
5. The blade to be sharpened must be securely clamped to prevent the risk of any injury.
6. Use a clamp to fix the blades. For grass cutter, use a rope to fix the machine.
7. Do not touch the sharpener when it is working.

INSTALLATION:

- Place mower blade sharpener into the drill and tighten with a chuck key to secure (fig.1).
- Position the sharpener as shown in fig. 2 to sharpen the blade.

ATTENTION!

The return of the product will be impossible if it has been used or damaged due to incorrect usage.

DISPOSAL:

The packaging material is reusable. Dispose of the packaging in an environmentally friendly way by putting it in the appropriate recyclable waste collection containers.

Eurotops Versand GmbH
Elisabeth-Selbert-Straße 3
40764 Langenfeld, Germany



If technical support is needed, please call ...

in Germany 0180 . 530 63 63* or info@eurotops.de
in Austria 01 . 230 60 43 12 or info@eurotops.at
in Switzerland 044 . 28 36 125 or info@eurotops.ch
in the Netherlands 026 . 37 36 333 or info@eurotops.nl
in France 0892 . 700 470** or info@eurotops.fr
In Norway tkd@eurotops.de
In Sweden tkd@eurotops.de

* 14 Cents/minute via German landline, max. 42 cents/minute via mobile phone network

**34 Cents/minute via French landline

A possible return of products should be addressed to the return address stated on your invoice.

The manual only reflects the technical conditions available under printing. Any changes in technology and equipment are reserved.

© 01.01.2018