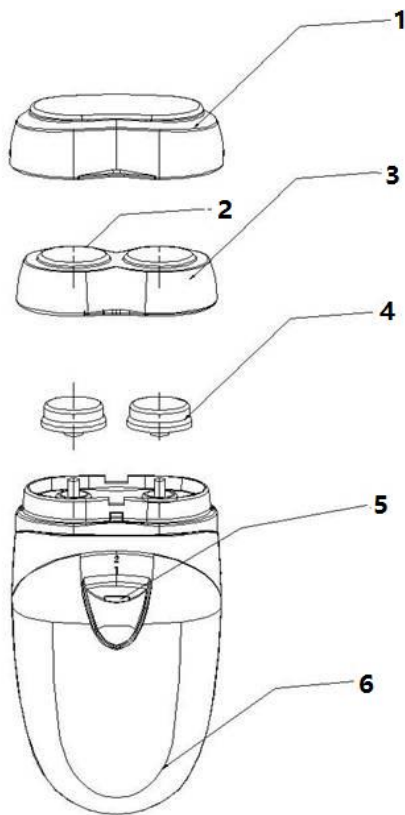


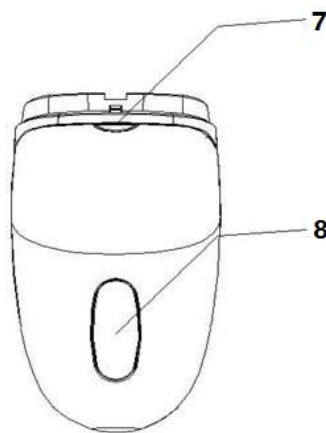
Reiserasierer mit LED

Art. Nr.: 29478

- **Funktion:** Rasierapparat mit LED-Licht
- **Stromversorgung:** 2 AA-Batterien (nicht im Lieferumfang enthalten)
- **Einlegen der Batterien:** Nehmen Sie den Batteriefachdeckel ab und legen 2 Batterien des Typs AA ein.
- **Einschalten des Rasierapparates und der LED:** Schieben Sie den Schalter 5 in die erste Position, um das LED-Licht einzuschalten. Schieben Sie den Schalter 5 in die zweite Position, um den Rasierapparat einzuschalten.
- **Reinigen:** Drücken Sie auf den Knopf 7 und nehmen den Scherfolienhalter 3 ab. Entfernen Sie Barthaare und Schmutz mittels eines weichen Tuches oder einer weichen Bürste.
- **Hinweis:** Nicht mit Wasser reinigen!



Vorderansicht



Hinteransicht

1. Abdeckung
2. Folie
3. Scherfolienhalter
4. Schermesser
5. Ein/Aus-Schalter
6. Batteriefach
7. Entriegelungstaste für Scherfolienhalter
8. LED-Licht

ENTSORGUNG:

Das Verpackungsmaterial ist wiederverwertbar. Entsorgen Sie die Verpackung umweltgerecht und führen Sie sie der Wertstoffsammlung zu.



Entsorgen Sie den Artikel und die Batterien umweltgerecht, wenn Sie sich von ihm trennen möchten. Das Gerät und die Batterien gehören nicht in den Hausmüll. Entsorgen Sie sie bei einem Recyclinghof für elektrische und elektronische Altgeräte. Nähere Informationen erhalten Sie bei Ihrer örtlichen

Gemeindeverwaltung. Entfernen Sie zuvor die Batterien.

Eurotops Versand GmbH
Elisabeth-Selbert-Straße 3
40764 Langenfeld, Deutschland

EURO
tops

Bei technischen Fragen wenden Sie sich bitte

in Deutschland an die 0180 5306363* oder info@eurotops.de

in Österreich an die 01 230604312 oder info@eurotops.at

in der Schweiz an die 044 2836125 oder info@eurotops.ch

Bei ggf. erforderlicher Rücksendung der Ware adressieren Sie diese bitte an die auf Ihrer Rechnung stehende Retourenadresse.

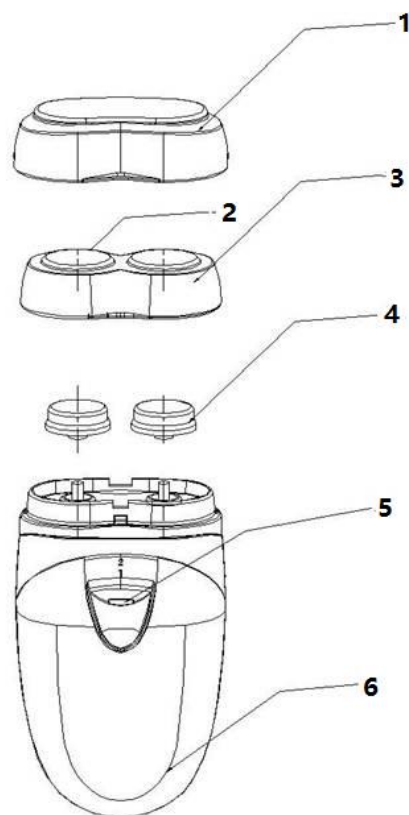
*14 Cents/Min. aus dem deutschen Festnetz, aus dem deutschen Mobilfunknetz max. 42 Cents/Min.

Diese Bedienungsanleitung entspricht dem technischen Stand bei Drucklegung.

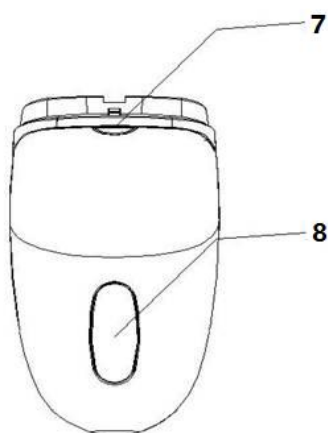
Änderungen in Technik und Ausstattung sind vorbehalten.

Rasoir de poche avec LED

Réf.: 29478



Avant



Arrière

- **Fonction:** Rasoir avec lampe LED
- **Alimenté par:** 2 piles AA (non comprises)
- **Insertion de la pile:** Soulevez le compartiment de la pile et insérez deux piles AA.
- **Mise en marche du rasoir et de la lampe LED:** Mettez l'interrupteur 5 a la première position pour mettre la lampe LED en marche; mettez l'interrupteur 5 a la deuxième position pour mettre le rasoir en marche.
- **Nettoyage:** Appuyez sur le bouton 7 et retirez le porte-grille 3. Utilisez un linge humide ou une brosse pour nettoyer poils et saletés.
- **Note:** S'il vous plait, ne pas laver sous l'eau.

1. Couvercle
2. Grille
3. Porte-grille
4. Lames de rasoir
5. Interrupteur marche/arrêt
6. Compartiment des piles
7. Bouton de déverrouillage du porte-grille
8. Lampe LED

COLLECTE ET TRAITEMENT :

Le matériel d'emballage est réutilisable. Débarassez-vous de l'emballage de manière écologique et mettez-le à la collecte des matériaux recyclables.



Éliminez le produit et les piles d'une manière écologique si vous désirez vous en séparer. L'appareil et les piles ne doivent pas être jetés dans les déchets ménagers. Apportez-les à un centre de recyclage pour appareils électriques ou électroniques usagés. Votre administration locale vous donnera des informations supplémentaires. Enlevez d'abord les piles.

Eurotops Versand GmbH
Elisabeth-Selbert-Straße 3
40764 Langenfeld, Allemagne

EURO
tops

Pour des renseignements techniques veuillez contacter
en France 089 2700470 ** ou info@eurotops.fr

Pour retourner un produit, veuillez utiliser l'adresse indiquée sur la facture.

**0,34 €/min + surcoût éventuel d'un opérateur

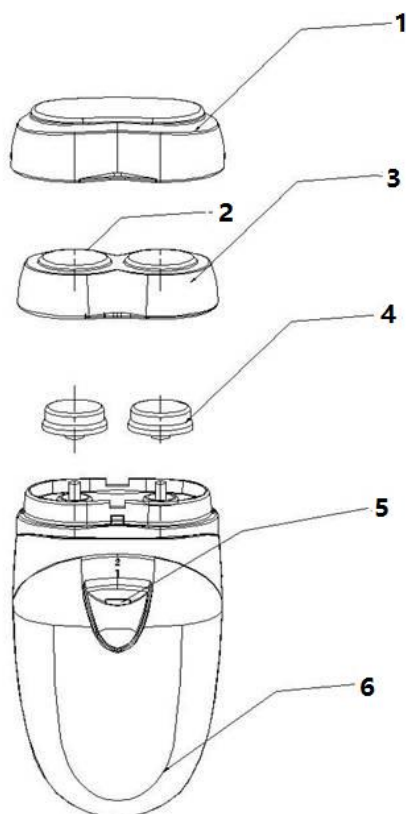
Ce mode d'emploi correspond au niveau technique au moment de la mise sous presse.

Sous réserve de modifications techniques et d'équipement.

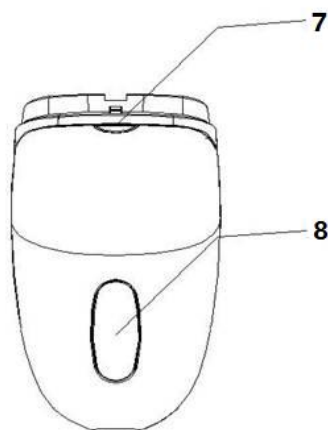
Zakscheermes met LED

Art. Nr. 29478

- **Functie:** Scheerapparaat met LED-verlichting
- **Aangedreven door:** 2 AA-batterijen (niet inbegrepen)
- **Batterij plaatsen:** Til het deksel van het batterijvak op en plaats 2 AA-batterijen.
- **Het scheerapparaat en de LED inschakelen:** druk schakelaar 5 naar de eerste positie om de LED-verlichting in te schakelen; druk schakelaar 5 naar de tweede positie om het scheerapparaat in te schakelen.
- **Reiniging:** Druk op knop 7 en haal scheerbladhouder 3 eruit. Gebruik een zachte doek of borstel om het vuil of het haar te verwijderen.
- **Opmerking:** Niet wassen onder water.



Voorkant



Achterkant

1. Afdekking
2. Scheerblad
3. Scheerbladhouder
4. Scheermessen
5. Aan/uit-schakelaar
6. Batterijvak
7. Ontgrendelknop scheerbladhouder
8. LED-verlichting

AFVALVERWIJDERING:

De verpakking is recyclebaar. De verpakking daarom niet bij het huishoudelijk afval doen, maar milieuvriendelijk afvoeren.



Verwijder eerst de batterijen! Apparaat en batterijen, indien deze worden afgedankt, eveneens milieuvriendelijk afvoeren.

Dus niet bij het huisvuil, maar naar een recyclingdepot voor gebruikte elektrische en elektronische apparaten. Informatie

hierover is verkrijgbaar bij de gemeentelijke of bevoegde instanties voor de afvalverwijdering.

Eurotops Versand GmbH
Elisabeth-Selbert-Straße 3
40764 Langenfeld, Duitsland

EURO
tops

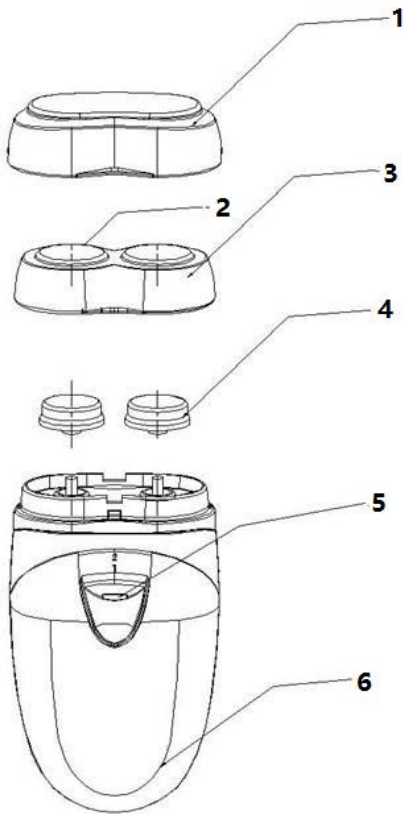
Voor technische informatie, kunt u bellen of mailen
in Nederland tel.: 026 3736 333 of info@eurotops.nl

Een eventuele teruggave van de producten dient te worden gericht aan het retouradres vermeld op uw factuur.

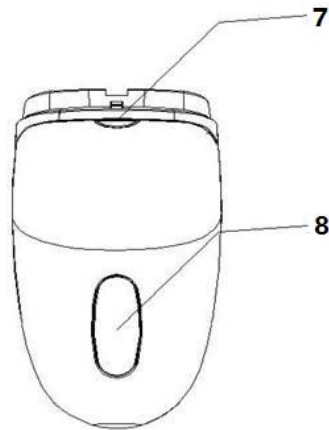
De inhoud van deze gebruiksaanwijzing reflecteert de stand der techniek bij het ter perse gaan. Eventuele wijzigingen in technologie en uitvoering van de apparatuur voorbehouden.

Pocket Razor with LED

Cat. No.: 29478



Front



Back

- **Function:** Shaver with LED light
- **Powered by:** 2pcs AA batteries (not included)
- **Insert battery:** Lift the battery compartment cover and insert 2pcs AA battery.
- **Turn on shaver and LED:** push the switch 5 to first position to turn on the LED light; push the switch 5 to second position to turn on shaver.
- **Cleaning:** Press button 7 and take out foil holder 3. Use soft cloth or brush to clean the dirt or hair.
- **Remark:** Please don't wash it under water.

1. Cover
2. Foil
3. Foil holder
4. Shaver blades
5. On/off switch
6. Battery compartment
7. Foil holder unlock button
8. LED light

DISPOSAL:

The packaging material is reusable. Dispose of the packaging in an environmentally friendly way by putting it in the appropriate recyclable waste collection containers.



Dispose of the product and the batteries in view of the environment if you want to separate. The device and the batteries must not be thrown in with domestic waste. Take them to a recycling center for used electrical and electronic devices. For more information you can consult your local government. Remove batteries first.

Eurotops Versand GmbH
Elisabeth-Selbert-Straße 3
40764 Langenfeld, Germany

EURO
tops

If technical support is needed, please call ...

in Germany 0180 . 530 63 63* or info@eurotops.de

in Austria 01 . 230 60 43 12 or info@eurotops.at

in Switzerland 044 . 28 36 125 or info@eurotops.ch

in the Netherlands 026 . 37 36 333 or info@eurotops.nl

in France 0892 . 700 470** or info@eurotops.fr

* 14 Cents/minute via German landline, max. 42 cents/minute via mobile phone network

**34 Cents/minute via French landline

A possible return of products should be addressed to the return address stated on your invoice.

The manual only reflects the technical conditions available under printing. Any changes in technology and equipment are reserved.