

No. 460234, rot/weiß, 40 MHz  
No. 460235, blau/weiß, 27 MHz

# VW Bus



just play

DE - Gebrauchsanleitung  
GB - Instruction  
FR - Notice  
IT - Istruzione  
ES - Instrucciones



#### DE - Allgemeine Hinweise

Jamara e. K. übernimmt keine Haftung für Schäden, die an dem Produkt selbst oder durch dieses entstehen, sofern diese auf falsche Bedienung oder Handhabungsfehler zurückzuführen sind. Der Kunde allein trägt die volle Verantwortung für die richtige Bedienung und Handhabung; dies umfasst insbesondere die Montage, den Ladevorgang, die Verwendung bis hin zur Wahl des Einsatzbereiches. Bitte beachten Sie hierzu die Bedienungs- und Gebrauchsanleitung, diese enthält wichtige Informationen und Warnhinweise.

#### GB - General information

Jamara e.K. is not liable for any damage caused to the product itself or by it, if this is due to improper operation or handling errors. The customer alone bears the full responsibility for the proper use and handling, including in particular, assembling, charging and using the model, and selecting the area in which to use it. Please refer to the operating and user instructions, which contain important information and warnings.

#### FR - Remarques générales

La société Jamara e. K. n'est pas responsable de dommages, que ce soit au niveau du modèle ou causé par celui-ci, résultant d'une utilisation non appropriée. Seul le client est responsable concernant la mise en œuvre et l'utilisation conforme du matériel; cela va de l'assemblage, en passant par la charge des accus et allant jusqu'au choix du lieu d'utilisation. Pour cela, veuillez à lire attentivement la notice d'utilisation, elle contient d'importantes informations ainsi que les consignes de sécurité.

#### DE - Konformitätserklärung

Hiermit erklärt JAMARA e.K., dass sich das Modell, "VW Bus, No. 460234, No. 460235" in Übereinstimmung mit den grundlegenden Anforderungen und den anderen relevanten Vorschriften der Richtlinien 2014/53/EU, 2011/65/EU und 2009/48/EG befindet.

Weitere Informationen finden Sie auch unter: [www.jamara-shop.com/Konformitaet](http://www.jamara-shop.com/Konformitaet)

#### GB - Certificate of Conformity

JAMARA e.K. hereby declares that "VW Bus, No. 460234, No. 460235" follow the regulations and requirements as well as other relevant directives of the EEC directive 2014/53/EU, 2011/65/EU and 2009/48/EG.

Further information can also be found at: [www.jamara-shop.com/Conformity](http://www.jamara-shop.com/Conformity)

#### FR - Déclaration de conformité

Par la présente, la société Jamara e.K. déclare que le modèle réduit "VW Bus, No. 460234, No. 460235" est conforme en tous points avec les exigences fondamentales et les autres dispositions concernées des directives 2014/53/EU, 2011/65/EU et 2009/48/CE.

Vous pourrez également trouver des informations sur notre site Internet:

[www.jamara-shop.com/Conformity](http://www.jamara-shop.com/Conformity)



#### DE - Entsorgungshinweise

Bitte sorgen Sie für eine fachgerechte, den gesetzlichen Vorschriften entsprechende Entsorgung der Batterien und/oder der Akkus. Bitte werfen Sie nur entladene Akkus in die Sammelboxen beim Handel oder den Kommunen.

#### GB - Disposal instructions

Please ensure that you dispose of the batteries and/or battery pack in an environmentally correct and legal way. Only dispose of it at battery packs in the collection boxes in your local shops or authorities.

#### FR - Consignes de recyclage

Veuillez respecter les consignes de recyclage des accus et/ou piles. Veuillez ne jeter que des piles/accus vides dans les bacs de collecte que vous trouverez dans différents commerces ou au centre de recyclage de votre commune.

#### DE

Geeignet für Kinder von 3 - 6 Jahren.

**Achtung:** Für Kinder unter 36 Monaten nicht geeignet. **ERSTICKUNGSGEFAHR.**  
Enthält verschluckbare Kleinteile. Von Kleinkindern unbedingt fernhalten.

#### GB

Suitable for children over 3 - 6 years.

**Warning:** Not suitable for children under 36 months. **RISK OF SUFFOCATION.**  
Contains small parts which can be swallowed. Keep away necessarily from children.

#### FR

Adapté pour des enfants à partir de 3 - 6 ans.

**Attention:** Ne convient pas aux enfants de moins de 36 mois. **DANGER D'ÉTOUFFEMENT.**  
Contient de petites pièces facilement avalables. Garder loin nécessairement enfants.

#### IT - Informazioni generali

Jamara e. K. non è responsabile per danni, sostenute al prodotto stesso o attraverso questo, dovuti ad una gestione non corretta del articolo. Solo il cliente si assume la piena responsabilità per la manutenzione e l'utilizzo corretto dello stesso; questo include il montaggio, la ricarica, l'utilizzo, fino alla scelta della aerea di applicazione. Si prega di notare e rispettare le istruzioni d'uso, questi contengono informazioni e avvertimenti molto importanti.

#### ES - Información general

Jamara K. no se hace responsable de los daños causados al producto en sí o por medio de esto, a menos que esto se debe al mal funcionamiento o errores de manejo. El cliente solo tiene la responsabilidad completa para el uso y manejo adecuado, incluyendo, sin limitaciones, el montaje, el proceso de carga, el uso de hasta la elección de la zona de aplicación. Por favor, consulte las instrucciones de uso y funcionamiento, contiene información y avisos importantes.

#### IT - Dichiarazione di conformità

Jamara e. K. dichiara qui di seguito che il modello "VW Bus, No. 460234, No. 460235" è in linea con le norme ed altre rilevanti disposizioni comunitarie 2014/53/EU, 2011/65/EU e 2009/48/CE.

Più informazioni: [www.jamara-shop.com/Conformity](http://www.jamara-shop.com/Conformity)

#### ES - Declaración de conformidad

Por medio de la presente, la empresa Jamara e. K. declara que el modelo "VW Bus, No. 460234, No. 460235" de conformidad con los requisitos esenciales y otras disposiciones pertinentes de la Directiva 2014/53/EU, 2011/65/EU y 2009/48/CE se encuentra.

Encontrará más información en: [www.jamara-shop.com/Conformity](http://www.jamara-shop.com/Conformity)

#### IT - Istruzioni per lo smaltimento

Si prega di assicurarsi che le batterie (ricaricabili e non) siano smaltite a regola d'arte, conformemente alla normativa vigente. Gettare soltanto batterie scariche negli appositi contenitori presso i rivenditori o gli enti comunali (in genere le batterie sono scariche quando il modello non funziona più).

#### ES - Notas sobre el reciclado

Respete la normativa vigente sobre la eliminación de residuos, especialmente sobre baterías y pilas. Lleve a reciclar las baterías solo si están descargadas.



DE

**Achtung!**

**Vor dem Betrieb:**

Erst Sender und dann das Modell einschalten.

**Bei Beendigung:**

Erst das Modell und dann den Sender ausschalten.

- Betreiben Sie Ihr Modell niemals in Distanzen die außerhalb Ihrer Sichtweite liegen. Sowohl die maximale Sichtweite als auch die max. Reichweite Ihres Modells hängen von vielen Faktoren wie Witterung, Einsatzort und vorhandenen Störfrequenzen ab. Führen Sie deshalb vor jedem Einsatz mit einer zweiten Person, die das Modell während des Tests sicher fixiert hält, einen Reichweitentest durch und prüfen Sie auch wie sich das Modell während des Betriebs bei einem Signalausfall wie z.B. bei leeren Senderbatterien oder ausgeschaltetem bzw. ausgefallenem Sender verhält.

GB

**Attention!**

**Before operating:**

Switch the transmitter on first then the model.

**When finished:**

First switch off the model then the transmitter.

- Never operate your model beyond sight. Both the maximum visibility as well as the max. range of your model will depend on many factors such as weather, location and interfering frequencies. Therefore, before each use perform a range test with a second person securely holding the model and also check how the model reacts if there is a signal failure e.g. when empty transmitter batteries are installed.

FR

**Attention!**

**Avant l'utilisation:**

Allumez en premier le modèle réduit puis seulement l'émetteur.

**Après l'utilisation:**

Eteignez en premier le modèle réduit puis votre radiocommande.

- N'utilisez jamais le modèle à une distance hors de votre visibilité. La visibilité maximale ainsi que la portée maximale dépendent de plusieurs facteurs tels que le temps, le lieu d'utilisation et les présentes fréquences perturbatrices. Pour cela, avant chaque usage, veuillez effectuer un test de visibilité et de portée avec une deuxième personne qui tient le modèle fixé et vérifiez les réactions du modèle en usage en cas de pertes de signal due par exemple à des piles usées ou à un émetteur éteint.

ES

**¡Atención!**

**Antes del uso:**

Encender primero la emisora, y después el modelo.

**Después del uso:**

Apagar primero el modelo, y después la emisora.

- No utilizar su modelo fuera de la distancia de visibilidad. Tanto la visibilidad como la capacidad máxima de su modelo depende de muchos factores, tales como el tiempo, frecuencia de interferencia y el lugar de utilización. Realice una prueba antes de cada uso del modelo con una segunda persona que fija el modelo. Con este procedimiento se puede comprobar cómo el modelo reacciona durante la pérdida de señal causada por ejemplo por una batería descargada o la emisora apagada.

IT

**Attenzione!**

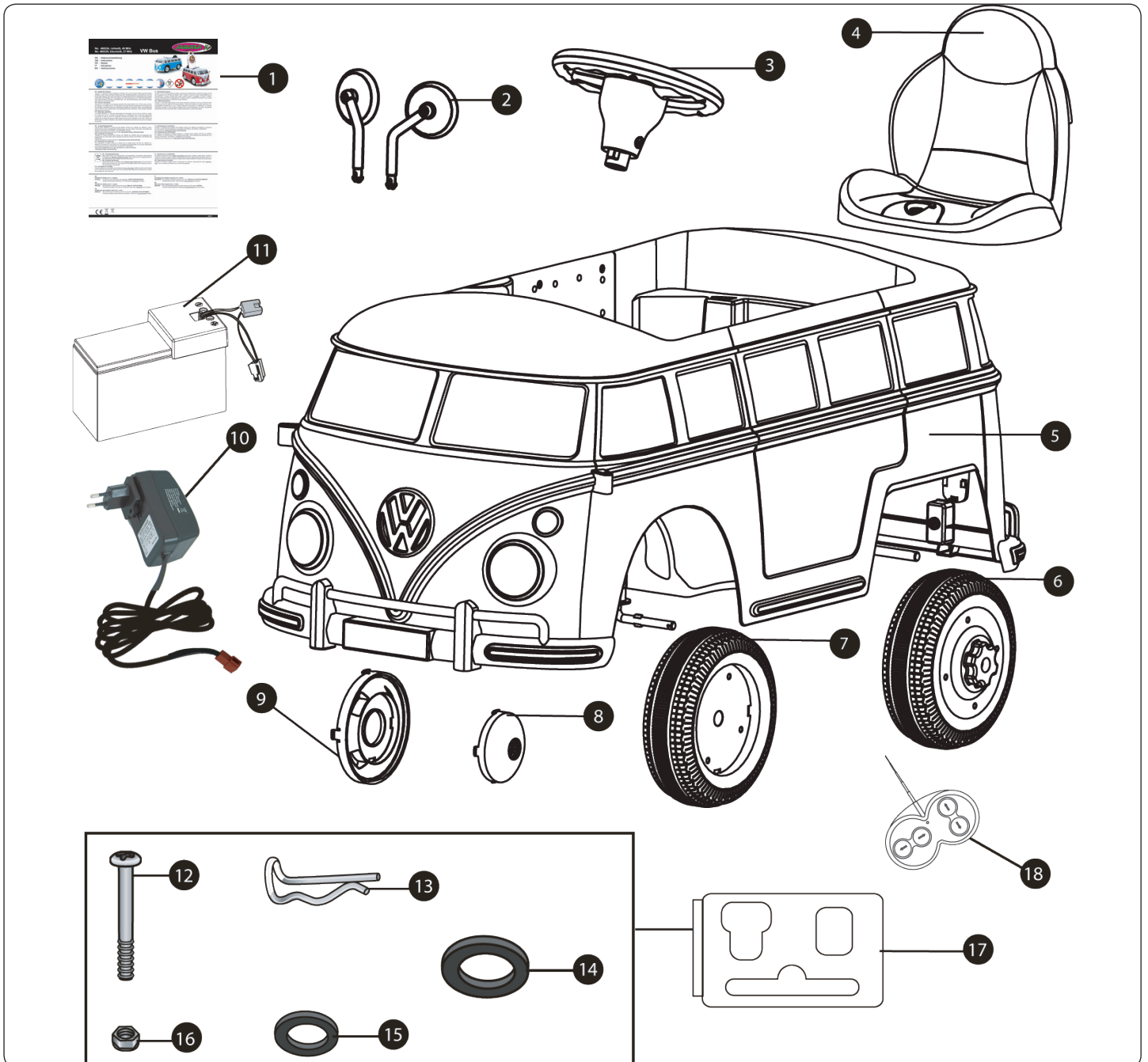
**Prima dell'uso:**

Accendete prima la trasmittente e poi il modello.

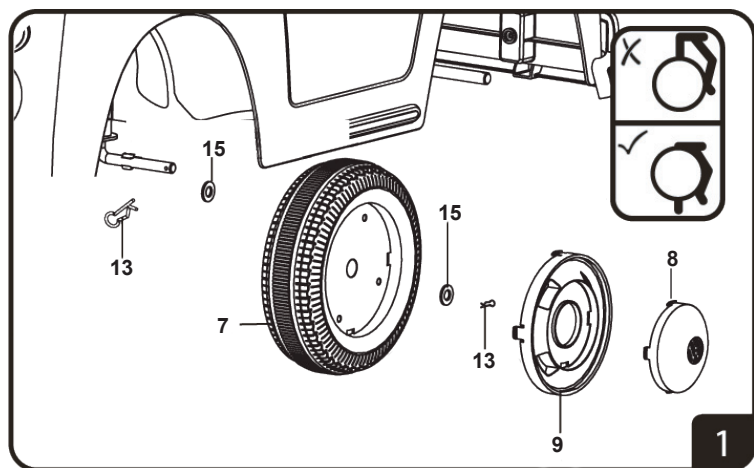
**Dopo l'uso:**

Spegnere prima il modello e poi la trasmittente.

- Non utilizzare il suo modello fuori della distanza di vista. Sia la visibilità come la portata massima del vostro modello dipendono da molti fattori, come il tempo, disturbo di frequenza e il luogo di utilizzo. Eseguire un test prima di ogni utilizzo del modello con una seconda persona che tiene fissato il modello. Con questa procedura potete testare come reagisce il modello durante la perdita del segnale causato per esempio da una batterie scarica oppure la radio spenta.



No.	Bezeichnung Description Désignation Designazione Designació	No.	Bezeichnung Description Désignation Designazione Designació	No.	Bezeichnung Description Désignation Designazione Designació
1	Anleitung Instruction Notice Manuale Instrucciones	7	Vorderrad Front wheel Roue avant Ruote anteriori Ruedas delanteras	13*	Clip Clip Clip Clip Clip
2	Rückspiegel Rearview mirror Rétroviseur Specchietto retrovisore Retrovisor	8	Radabdeckung Wheel cap Protection de roue Copriruota Tapa de la rueda	14*	U-Scheibe, groß Washer, large Rondelle, grand Rondella U, grande Arandela, gran
3	Lenkrad Steering wheel Volant directionnel Sterzo Volante	9	Felge Rim Jante Cerchio Llante	15*	U-Scheibe, klein Washer, small Rondelle, petit Rondella U, piccolo Arandela, pequeño
4	Sitz Seat Siège Sedile Asiento	10	Sender Transmitter Emetteur Trasmittente Emisora	16*	Mutter Nut Ecrou Dado Tuerca
5	Karosserie Vehicle body Carrosserie Carrozzeria Carrocería	11	Akku Battery Accu Batteria Bateria	17	* Kleinteile * Small Parts * Petites pièces * Parti piccole * Piezas pequeñas
6	Hinterrad Rear wheel Roue arrière Ruote posteriori Ruedas posterior	12*	Sicherungsstift Safety pin Téton de sécurité Perno di sicurezza Pasador de seguridad	18	Sender Transmitter Emetteur Trasmittente Emisora



## 1. Montage der Vorderräder

- Für die Montage der Vorderräder schieben Sie eine Unterlegscheibe (15) auf die Vorderachse.
- Nun können Sie das Rad (7) aufstecken.
- Von außen wird eine Unterlegscheibe (15) aufgesteckt und mit einem Sicherungsclip (13) gesichert.
- Drücken Sie die Felge (9) und die Radkappe (8) auf bis Sie einrasten.

## 1. Assemble the front wheels

- First install large washer (15) on front axle.
- Install the wheel (7).
- Put a large washer (15) outside the wheel and use the (13) to lock it.
- Snap the rim (9) and hubcap (8) onto the completed wheel assembly.

## 1. Montage des roues avant

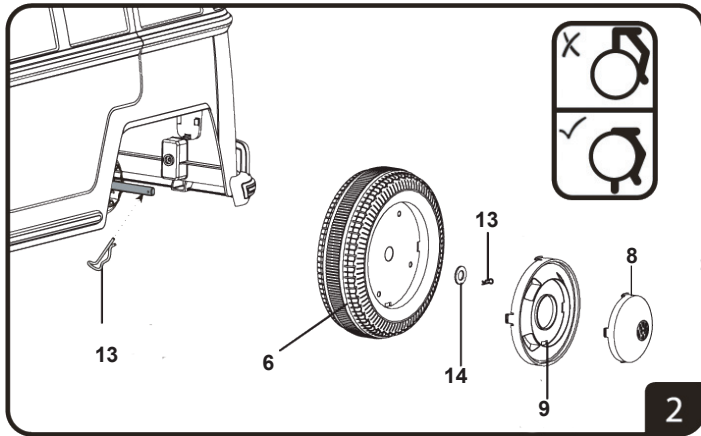
- Pour le montage des roues avant, engagez une rondelle (15) sur l'axe avant.
- Maintenant vous pouvez engager la roue (7).
- De l'extérieur placez une rondelle (15) sur l'axe ainsi qu'un circlips (13) pour sécuriser l'ensemble.
- Engagez la jante (9) et le protection de roue (8) jusqu'à ce qu'il soit sécurisé.

## 1. Montaggio delle ruote anteriori

- Per il montaggio delle ruote anteriori spingete una rondella (15) sul asse anteriore.
- Adesso potete inserire la ruota (7).
- Dall'esterno viene inserita una rondella (15) e fissata con un gancio di sicurezza (13)
- Il cerchio (9) e il copriruota (8) sono difficili da fissare e da togliere.

## 1. Montaje de las ruedas delanteras

- Para el montaje de las ruedas delanteras deslice una arandela (15) en el eje delantero.
- Ahora puedes poner la rueda (7).
- Desde el exterior, fija con una arandela (15) y con un clip se tiene que grabar (13).
- Presione el llanta (9) y la tapa de la rueda (8) hasta que se encastre.



DE

## 2. Montage der Hinterräder

- Das Rad (6) wird mit der Antriebsseite nach innen aufgesteckt. **Hinweis: Achten Sie darauf, dass die Antriebsseite vom Rad in den Radmitnehmer an der Achse greift.**
- Von außen wird eine Unterlegscheibe (14) aufgesteckt und mit einem Sicherungsclip (13) gesichert.
- Drücken Sie die Felge (9) und die Radkappe (8) auf bis Sie einrasten.

GB

## 2. Assemble the rear wheels

- Slide the rear wheel (6) onto right rear wheel axle. The side with gear teeth faces inward.  
**Note: the gear teeth must engage with the gear box.**
- Put a large washer (14) outside the wheel and use the (13) to lock it.
- Snap the rim (9) and hubcap (8) onto the completed wheel assembly.

FR

## 2. Montage de la roues arrière

- Glissez la roue arrière droite (6) sur le train de roues arrière droit. La face comportant la denture doit être tournée vers l'intérieur. **Remarque: la denture doit s'engrener avec la boîte de vitesses.**
- De l'extérieur placez une rondelle (14) et sécurisez la position à l'aide d'un circlips (13)
- Engagez la jante (9) et le protection de roue (8) jusqu'à ce qu'il soit sécurisé.

IT

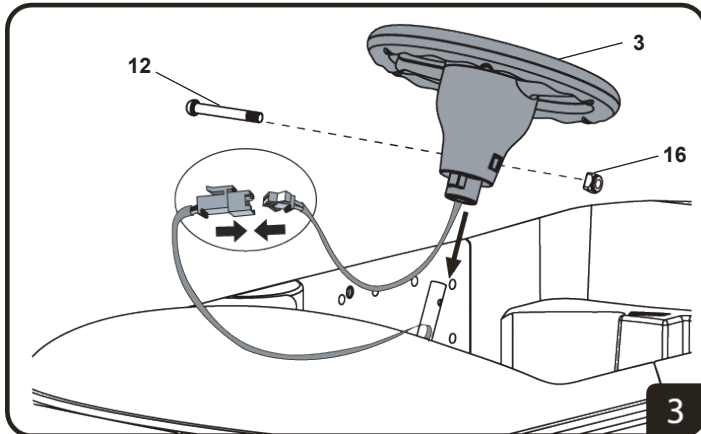
## 2. Montaggio della ruota posteriore

- La ruota (6) viene inserita con il lato della propulsione verso l'interno. **Nota: Assicurarsi che il lato di propulsione della ruota si incastra nel mozzo della ruota sull'asse.**
- Dall'esterno viene inserito una rondella (14) e fissata con un gancio di sicurezza (13).
- Il cerchio (9) e il copriuota (8) sono difficili da fissare e da togliere.

ES

## 1. Montaje de las ruedas trasera

- La rueda (6) se inserta con el lado de propulsión hacia el interior. **Nota: Asegúrese de que el lado de la propulsión de la rueda se acopla en el cubo de la rueda en el eje.**
- Desde el exterior, fijar con una arandela (14) y con un clip se tiene que grabar (13).
- Presione el llanta (9) y la tapa de la rueda (8) hasta que se encastre.



DE

## 3. Montage des Lenkrads

- Verbinden Sie zuerst das Kabel des Lenkrades mit dem Kabel im Armaturenbrett.
- Stecken Sie das Lenkrad (3) auf die Lenksäule und führen Sie die Sicherungsschraube ein.
- Sichern Sie das Lenkrad mit der Sicherungsschraube (12) und der Mutter (16).

## 4. Montage der Rückspiegel

- Bringen Sie die Rückspiegel (2) in die vorgesehene Position und drücken Sie leicht nach unten bis sie einrasten.

GB

## 3. Assemble the steering wheel

- First connect the wires of the steering wheel with the wires on the dash board.
- Insert the steering wheel (3) in the steering rod. Align the side screw holes, lock them with the screw.
- Secure it with the locking screw (12) and nut (16).

## 4. Assemble the wing mirror

- Place the rearview mirrors in the intended position and press the mirror down into place.
- Repeat steps for the other mirror.

FR

## 3. Montage du volant

- Branchez dans un premier temps les câbles du volant avec les câbles du tableau de bord.
- Mettez en place le volant (3) sur la colonne de direction et mettez en place la vis de fixation (12).
- Serrez l'ensemble après avoir mis en place l'écrou (16) sécurisé de l'autre de la colonne.

## 4. Fixation des rétroviseurs

- Retirer la vis et l'écrou du rétroviseur (2) avant de le fixer et appuyez sur jusqu'à ce qu'ils se verrouillent en légère baisse.
- Répéter les étapes pour le rétroviseur gauche.

IT

## 3. Montaggio del volante

- Prima collegare il cavo del volante con il cavo del cruscotto
- Inserire il volante (3) nella colonna di guida e fissarlo con il bullone fornito.
- Adesso avvitate il bullone (12) sull'altro lato con il dado (16) di sicurezza e fissateli.

## 4. Montaggio dello specchietto retrovisore

- Posizionare lo specchietto retrovisore (2) nella posizione prevista e premere fino a quando non si bloccano leggermente verso il basso.

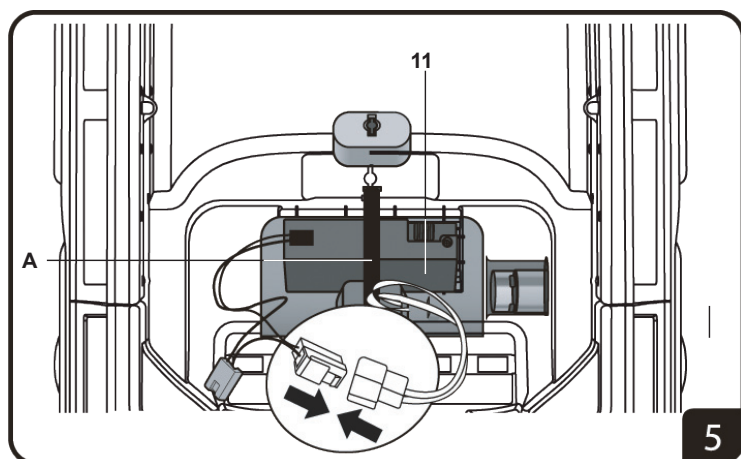
ES

## 3. Montaje del volante

- Conectar primero el cable del volante con el cable del salpicadero.
- Conectar el volante (3) en la columna de dirección y fijar con un tornillo.
- Ahora fijar el tornillo (12) del otro lado con una tuerca (16) atornillar.

## 4. Montaje del espejo retrovisor

- Posicionar el espejo retrovisor (2) en la posición prevista y presione hasta que queden ligeramente hacia abajo.



DE

## 5. Montage des Akkus

- Stellen Sie den Akku (11) in die Akkuposition.
- Bringen Sie den Haltebügel (A) mit 2 Schrauben an.
- Verbinden Sie den Akku mit dem Model, achten Sie auf die richtige Polung (rot -> rot und schwarz -> schwarz). Die Stecker müssen sich ohne großen Kraftaufwand zusammen stecken lassen.

GB

## 5. Mounting the battery

- Place the battery (11) into the battery position.
- Secure the battery holder (A) with two screws.
- Connect the battery with the model, pay attention to the correct polarity (red -> red and black -> black). The plugs have to be put together without much effort.

FR

## 5. Mise en place de l'accu

- Placez l'accu (11) dans le compartiment pour accu.
- Mettez en place la boucle de sécurité (A) avec 2 vis.
- Connectez l'accu au modèle. Faire attention à ce que les bornes soient correctement connectées (rouge sur rouge ; noire sur noire). La connexion des fiches ne devrait opposer aucune résistance.

IT

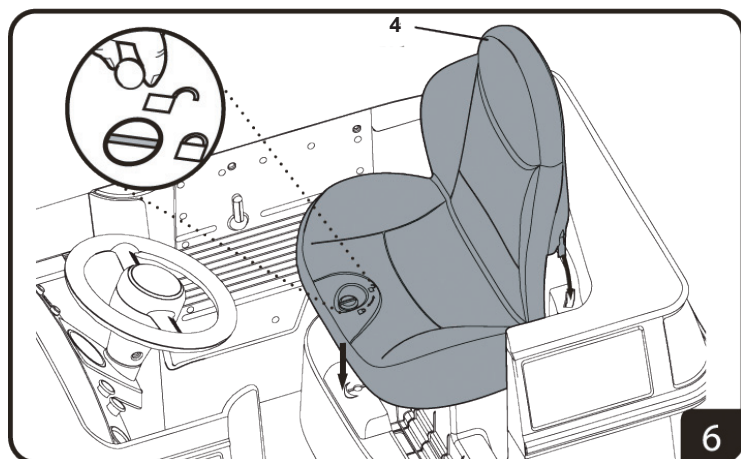
## 5. Montaggio accumulatore

- Inserire la batteria (11) nel vano predisposto.
- Fissare la staffa (A) con 2 viti.
- Collegare la batteria con i cavi. Collegare solo collegamenti che sono adatti l'uno all'altro. Senza applicare senza forzare i componenti.

ES

## 5. Montaje de la batería

- Coloque la batería (11) en el hueco de la batería.
- Fije el soporte (A) con dos tornillos.
- Conecte la batería con los conectores. Solo conectar las conexiones de los enchufes adecuado. Los enchufes se tienen que conectar sin esfuerzo.



DE

## 6. Montage Sitz

- Positionieren Sie den Sitz (4) über dem Batteriefach.
- Drücken Sie den Sitz ganz nach hinten bis zum Anschlag.
- Drehen Sie die Schraube vorne am Sitz im Uhrzeigersinn um ihn zu verriegeln.

**Achtung!**

Der Sitz ist mit einem Gurt ausgestattet, dieser ist nur zu Dekorationszwecken gedacht und darf nicht zur Absicherung eines Kindes benutzt werden.

GB

## 6. Assembly of seat

- Position the seat (4) over the battery compartment.
- Slide the seat onto the guides located in front of the rear spoiler.
- Turn the thumb screw clockwise on the seat to lock it properly in position.

**Note!**

The seat is equipped with a belt, this is intended only for decorative purposes and may not be used to protect a child.

FR

## 6. Mise en place du siège

- Placer le siège (4) sur le compartiment de la batterie.
- Glisser le siège dans les guides situés devant l'aileron arrière.
- Tourner la vis de serrage dans le sens horaire sur le siège afin de leverrouiller en place.

**Attention!**

Le siège est équipé de ceinture de sécurité, celle-ci ne sert que de décoration et n'est pas prévue pour attacher votre enfant.

IT

## 6. Montaggio sella

- Posizionare il sedile (4) sopra il vano batteria.
- Regolare il sedile nella posizione scelta.
- Girare la vite davanti al sedile in senso orario per bloccarlo.

**Attenzione!**

La sella è fornita con la cintura, questo è previsto solo come decorazione del modello. Non è adatto per la messa in sicurezza del bimbo.

ES

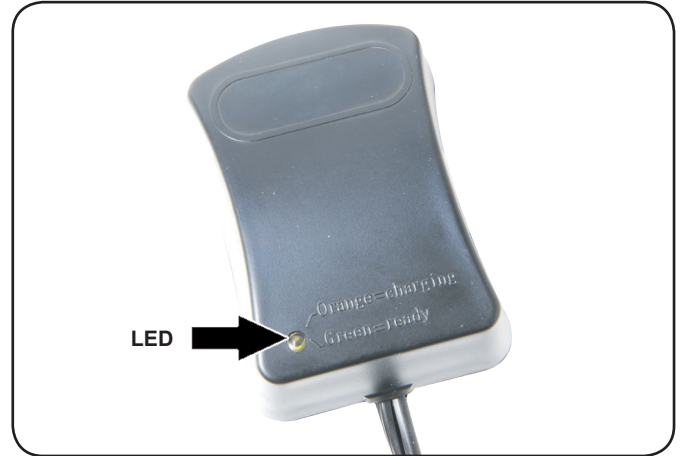
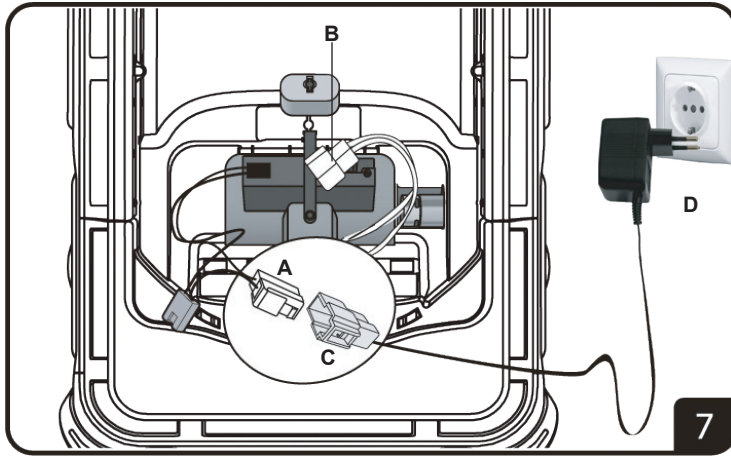
## 6. Montaje del asiento

- Posicionar el asiento (11) arriba del compartimento de la batería.
- Ajuste el asiento en el lugar elegido.
- Girar el tornillo delante del asiento en el sentido horario para bloquearlo.

**Atención!**

El asiento esta provisto con un "cinturón de seguridad", éste solamente esta pensado como decoración y no se debe usar para sujetar a ningún niño.





## DE

## 7. Ladevorgang

- Stellen Sie sicher, dass das Modell ausgeschaltet ist.
- Lösen Sie die Verriegelung am Sitz und nehmen ihn ab.
- Trennen Sie die Steckverbindung vom Modell (B) zum Akku (A) (aus Sicherheitsgründen wird empfohlen den Akku dem Modell zu entnehmen).
- Stecken Sie das Steckerladegerät (D) in die Steckdose und verbinden Sie den Akku (A) mit dem Ladegerät (C). Während des Ladevorgangs leuchtet die LED am Ladegerät orange. Wechselt die LED zu grün, ist der Ladevorgang beendet.

**Beachten Sie bitte folgendes:**

- Vor der ersten Nutzung des Fahrzeuges, laden Sie den Akku mindestens 12 Stunden.
- Die Ladezeit beträgt zwischen 8 und 12 Stunden.
- Laden Sie den Akku nicht öfter als 1 x innerhalb 24 Std.
- Benutzen Sie nur das beiliegende Ladegerät, ein ungeeignetes Ladegerät könnte den Akku zerstören.
- Ladegerät und Akku erwärmen sich während des Ladevorgangs.
- Sollte das Gerät für eine längeren Zeitpunkt nicht genutzt werden, trennen Sie den Akku vom Fahrzeug.

**Achtung!**

Das Modell muß nach dem Betrieb immer ausgeschaltet werden! Der Akku wird sonst tiefenentladen und unweigerlich beschädigt!

**Achtung!**

Lassen Sie dem Modell nach jedem Einsatz genügend Zeit um abzukühlen bevor Sie es wieder in Betrieb nehmen. Beim Verwenden eines etwaigen Tauschakkus muß zwischen jedem Akkuwechsel mindestens eine Abkühlphase von 10 Minuten eingehalten werden bis das Modell wieder betrieben wird. Bei Überhitzung kann Beschädigung der Elektronik oder Brandgefahr die Folge sein.

## GB

## 7. Operation of battery recharge

- Ensure the car is stopped and turned off.
- Unlock and remove the seat.
- Disconnect the connector from the model (B) to the battery (A). (for safety it is recommended to the battery taken from the model).
- Plug the charger (D) into a mains socket and connect the battery pack (A) with the charger socket (C). When charging, the LED on the charger lights orange. Changes the LED to green, the charging is finished.

**Beachten Sie bitte folgendes:**

- It is recommended to charge the battery continuously for 12 hours before the first usage.
- Recharge the model for 8 - 12 hours after continuously played for 1 - 2 hours.
- Charge the battery no more than 1 x 24 hours.
- Use suitable charger to charge battery otherwise it could harm the whole car.
- Should not be used the device for a longer time, disconnect the battery from the vehicle.

**Attention!**

The model must be turned off after use! The battery will be deep discharge and inevitably damaged if left on!

**Attention!**

Let the model cool off sufficiently after each use before putting it back into operation. When using an additional batteries let it cool off for minimum 10 minutes until the model is operated again. Overheating can damage the electronics or may result in fire.

## FR

## 7. Processus de charge

- Veiller à ce que la voiture soit arrêtée et que le moteur soit éteint.
- Déverrouiller et retirer le siège.
- Coupez le connecteur de modèle (B) à l'accu (A) (pour les raisons de sécurité on recommande d'enlever l'accu)
- Branchez votre chargeur (D) dans la prise secteur et connectez votre accu (A) au câble de chargeur (C). Pendant le chargement la lampe LED orange s'allume. Lumières LED vert, le chargement est terminé.

**Veillez suivre les indications suivantes:**

- Avant la première utilisation de la voiture veillez charger l'accu entre 12 heures au moins.
- Le temps de charge par heure d'utilisation est d'environ 8 à 12 heures.
- Ne chargez pas l'accu plus 1 x en 24 heures.
- Pour la charge, utiliser le chargeur livré dans le kit, un autre chargeur pourrait détruire votre accu.
- Le chargeur et l'accu chauffent lors du processus de charge, cela est normal.
- Si vous n'utilisez plus votre véhicule pour une durée plus longue, débranchez l'accu de celui-ci.

**Attention!**

Le modèle doit être éteint après usage. L'accu subit sinon un déchargement intense et peut être inévitablement endommagé

**Attention!**

Après chaque utilisation, avant de remettre le modèle en marche, laissez-le suffisamment le temps de refroidir. Laissez une phase de 10 minutes de refroidissement lorsque vous utilisez une batterie de rechange pour redémarrer le modèle de nouveau. En cas de surchauffe, les composants électroniques peuvent être endommagés ou un risque d'incendie peut survenir.

## IT

## 7. Caricamento attraverso

- Accertarsi che il modello sia spento.
- Sbloccare il blocco nel sedile e toglierlo.
- Sconnettere il collegamento tra la batteria (B) e il modello (A) (per motivi di sicurezza).
- Inserire il caricatore (D) nella presa e collegare il accumulatore (A) con la spina del caricabatterie (C). Durante la carica, il LED arancione si accende. Non appena il LED è verde, la carica è completata.

**Si prega di notare quanto segue:**

- Prima del 1. uso della macchina, caricarla per almeno 12 ore.
- Il tempo di ricarica, per ogni ora d'uso, e' tra i 8-12 ore.
- Caricare la batteria solo 1 volta ogni 24 ore.
- Utilizzare solo il caricabatterie in dotazione, un caricabatterie non appropriato potrebbe danneggiare la batteria.
- Caricatore e batteria si scaldano durante il processo di carica.
- Qualora il veicolo non viene utilizzato per un periodo prolungato, scollegare la batteria dal veicolo.

**Attenzione!**

Il modello deve essere sempre spento dopo l'uso! La batteria si può sottocaricare e inevitabilmente danneggiare.

**Attenzione!**

Lasciate che il modello dopo ogni utilizzo il tempo sufficiente per raffreddarsi prima di rimetterlo in funzione. Quando si utilizza delle batterie per cambio deve essere rispettato una fase di raffreddamento di 10 minuti tra ogni cambio della batteria prima di rimetterlo in funzione. Il surriscaldamento può danneggiare l'elettronica o pericolo d'incendio possono essere le conseguenze.

## ES

## 7. Cargamiento a través

- Asegúrese de que el modelo está apagado.
- Soltar el bloqueo en el asiento y quitárselo
- Desconecte el conector desde modelo (B) a la batería (A) (por razones de seguridad, se recomienda de sacar la batería del modelo).
- Enchufe el cargador (D) a una toma de la pared y conecte el acumulador (A) al conector del cargador (C). Durante la carga, el LED brilla naranja. Cuando el LED se brilla verde, la carga está completa.

**Por favor, tenga en cuenta de lo siguiente:**

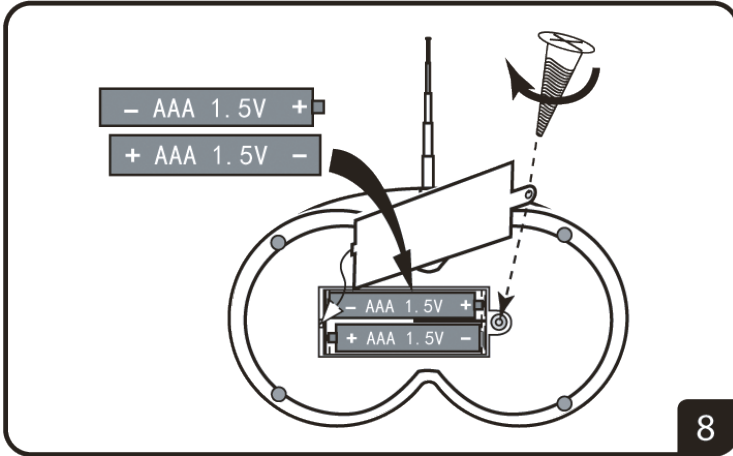
- El tiempo de carga por cada hora de conducción es de aproximadamente entre 12 horas.
- Antes de la primera utilización del vehículo, cargue la batería durante al menos 10 a 18 horas.
- No cargue la batería mas de una vez en 24 horas
- Utilice sólo el cargador que esta incluso, un cargador inadecuado puede dañar la batería.
- El cargador y la batería se calientan ligeramente durante el proceso de carga.
- Si el vehículo no se va a utilizar durante un período más largo de tiempo, desconecte la batería del vehículo.

**¡Atención!**

El modelo se debe apagar siempre después del uso! La batería se puede descargar y inevitablemente dañar.

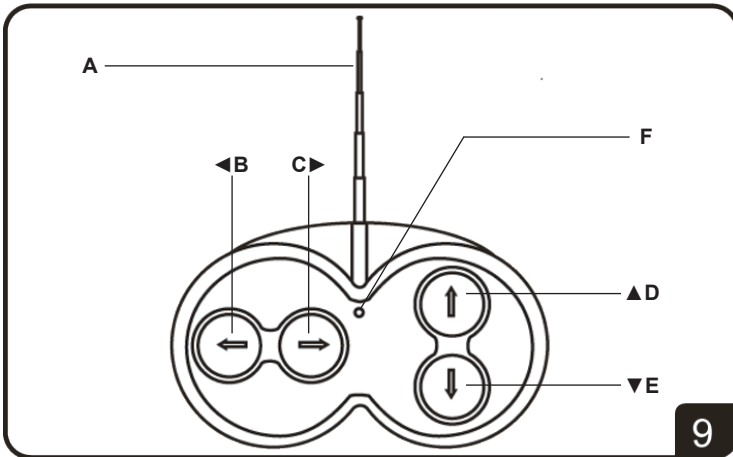
**¡Atención!**

Deje que el modelo después de cada uso el tiempo suficiente para enfriarse antes de volver a ponerlo en funcionamiento. Cuando se utiliza baterías para cambiar se tiene que respetar una fase de enfriamiento de 10 minutos entre cada cambio de las baterías antes de ponerlo de nuevo en funcionamiento. El sobrecalentamiento puede dañar la electrónica o peligro de incendio pueden ser la consecuencia.



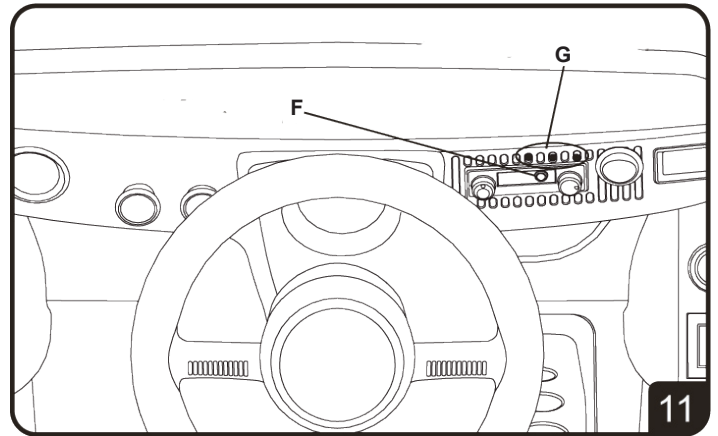
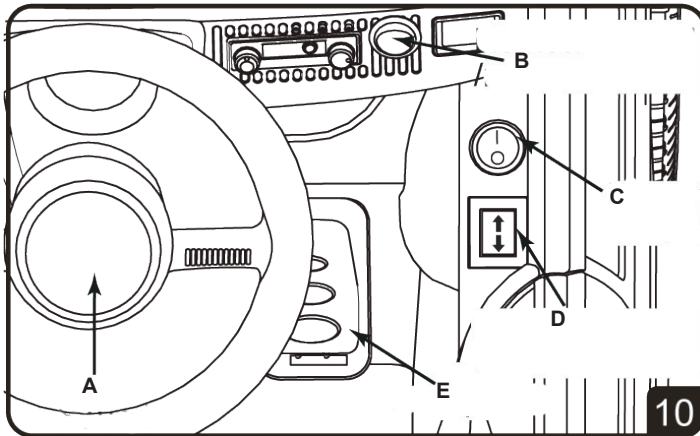
8

- DE**  
8. **Einlegen der Batterie in den Sender**  
Öffnen Sie den Batteriefachdeckel an der Rückseite des Senders und legen 2 AAA Batterien ein. Achten Sie auf die richtige Polung. Schließen Sie das Batteriefach.
- FR**  
8. **Mise en place des pile**  
Enlevez le couvercle du compartiment de pile au dos de l'émetteur eplacez 2 piles AAA dans celui-ci, en vérifiant toujours la polarité. Refermez le couvercle du compartiment.
- ES**  
8. **Colocar pilas a la emisora**  
Abra la tapa de las baterías ubicada en la parte trasera de la emisora y introduzca 2 pilas AAA, prestando atención a la polaridad. Vuelva a ponerla tapa del compartimiento de las pilas.
- GB**  
8. **Placing the battery in the transmitter**  
Open the battery cover on the back of the transmitter and put 2 AAA batteries making sure that it is correctly put in. Then close the cover.
- IT**  
8. **Montaggio delle pile**  
Aprite il coperchio del vano batterie sul retro del trasmettitore e introducete 2 pile AA facendo attenzione alla polarità. Chiudere il vano batterie.



9

- DE**  
9. **Funktionen der Fernsteuerung**  
A. Antenne:  
Schrauben Sie die Antenne oben in die Fernsteuerung ein.  
B. links ◀  
C. rechts ▶  
D. vorwärts ▲  
E. rückwärts ▼  
F. Power LED
- FR**  
9. **Fonctions de la radiocommande**  
A. Antenne:  
Vissez complètement l'antenne dans son logement en haut de la radio-commande.  
B. gauche ◀  
C. droite ▶  
D. arrière ▲  
E. avant ▼  
F. Power LED
- ES**  
9. **Funciones de la emisora**  
A. Antena:  
Atornille la antena en la emisora.  
B. izquierda ◀  
C. derecha ▶  
D. delante ▲  
E. marcha atrás ▼  
F. Power LED
- Falls die Reichweite stark abnimmt überprüfen Sie die Batterien im Sender und tauschen Sie diese gegebenenfalls durch Neue aus.
- Si celle-ci venait à baisser fortement, vérifiez les piles dans l'émetteur et si nécessaire changez-les.
- GB**  
9. **Functions of the Transmitter**  
A. Antenna:  
Screw the antenna firmly into the transmitter  
B. left ◀  
C. right ▶  
D. forward ▲  
E. reverse ▼  
F. Power LED
- In caso che la portata diminuisca, controllare il stato di carica delle batterie e in caso scariche, cambiare le batterie.



DE

## 10. /11. Funktionen am Modell

- A. Sound  
Beim Betätigen der Taste am Lenkrad ertönen Soundeffekte. (Hupe etc.)
- B. Fernlenk/Manueller Modus Schalter  
Wenn der Fernlenkmodus aktiviert ist sind die Gangschaltung und das Gaspedal ohne Funktion. Wenn der Manuelle Modus aktiviert ist, ist der Sender ausser Funktion.  
**Beachten Sie unbedingt, das der Betrieb über die Fernsteuerung ausschließlich nur dann erfolgen darf, wenn sich das Kind NICHT im Fahrzeug befindet (siehe Sicherheitshinweise).**
- C. Ein-/Ausshalter  
Zum Starten, stellen Sie den Schalter auf "I". Stellen Sie den Schalter auf "O" schalten Sie das Modell aus.
- D. Richtungsschalter  
Mit dem Richtungsschalter wählen Sie im manuellen Modus aus in welche Richtung das Fahrzeug bei Betätigung des Gaspedals fährt.
- E. Gaspedal  
Zum Fahren drücken Sie das Gaspedal, lassen Sie es los, stoppt das Modell
- F. Audio Anschlussbuchse  
Hier können Sie externe Soundquellen z. B. MP3-Player über die 3,5 mm Klinkenbuchse anschließen.
- G. Betriebsanzeige  
Nach einschalten des Modells, leuchtet die Betriebsanzeige auf. Wenn alle Lichter brennen (rot, gelb und grün) ist der Akku voll geladen.  
Erlischt die grüne Anzeige ist die Akkuspannung unter 12 V. Wenn auch die gelbe Anzeige erlischt, bedeutet das, dass der Akku unter 11 V ist. Schalten Sie das Modell aus und laden es neu.

GB

## 10. /11. Functions of the model

- A. Sound  
When the button on the steering wheel is pressed, sound effects are heard. (Horn etc.)
- B. Radio control / manual mode switch:  
If the radio control mode is activated, the gear lever and the gas pedal will not function. When the manual mode is activated, the transmitter will not function.  
**Please take note that the operation via the remote control may only occur if there is NOT a Child sitting in the Ride On Car (see safety instructions).**
- C. ON/OFF switch  
To turn on the vehicle, turn the power switch to "I." To turn off the vehicle, turn the power switch to "O."
- D. Direction key  
Use the directional key to select the direction in which the vehicle moves when the accelerator pedal is pressed in manual mode.
- E. Pedal switch  
Press the foot pedal down to go. Release the foot pedal to stop.
- F. Audio connecting socket  
You are able to connect an external audio player such as an MP3 player via a 3,5mm jack plug.
- G. Operation indicator  
When the model is switched on, the operation indicator lights up. When all lights are lit (red, yellow and green), the battery is fully charged. If the green indicator light goes out, the battery voltage drops below 12V. If the yellow indicator goes out, it means that the battery is below 11V. Turn off the model and charge it.

FR

## 10. /11. Fonctions de la modèle

- A. Son  
En appuyant sur le bouton situé sur le volant, celui-ci émet effets sonores. (Klaxon etc.)
- B. Touche mode radiocommande/manuel  
Si vous avez activé le mode radiocommande les touches directives ainsi que la pédale des gaz sont sans fonction. Si le mode manuel est activé c'est l'émetteur qui n'a pas de fonction.  
**Veillez à respecter de télécommander le véhicule avec la radiocommande que si l'enfant ne se trouve pas dans le véhicule. (voir les mesures de sécurité).**
- C. Interrupteur on/off  
Pour mettre le véhicule en marche, mettre l'interrupteur d'alimentation à "I". Pour l'arrêter, mettre l'interrupteur d'alimentation à "O".
- D. Touche de direction  
Avec la touche de direction vous pouvez sélectionner le mode manuel de la direction dans laquelle la voiture roulera quand on appuie sur la pédale d'accélération
- E. Accélérateur  
Appuyer sur l'accélérateur pour avancer. Relâcher l'accélérateur pour arrêter.
- F. Prise de branchement audio  
Vous pouvez y brancher une source de sonorité ou de musique externe comme par exemple lecteur MP3 au travers de la prise Jack de 3,5 mm.
- G. État de fonctionnement  
Après la mise en marche du modèle, les indicateurs de fonctionnement s'allument sur l'écran. Si tous les voyants (rouge, jaune et vert) sont allumés, votre batterie est alors complètement chargée. Lorsque le voyant vert s'éteint, la tension de votre batterie est en dessous de 12V. Lorsque le voyant de couleur Jaune aussi s'éteint, la tension de votre batterie est dans ce cas en dessous de 11V. Éteignez votre modèle puis recharger votre batterie à nouveau.

IT

## 10. /11. Funzioni del modello

- A. Suono  
Premendo il pulsante sul volante si sentono effetti sonori. (Clacson etc.)
- B. Interruttore pilotaggio radiocomandato/Modus manuale  
Una volta attivato il pilotaggio radiocomandato, i pulsanti di direzione sulla vettura ed il pedale sono senza funzioni. Una volta attivato il modus manuale, la trasmittente e senza funzioni.  
**Importante: L'uso della macchina tramite trasmittente è applicabile SOLTANTO se il bimbo NON è dentro la macchina (vedi le note di sicurezza).**
- C. Interruttore On/Of  
Per partire, girare l'interruttore su "I". Se si gira l'interruttore su "O" si spegne il modello.
- D. Tasto di direzione  
Con il tasto di direzione si seleziona nella modalità manuale in quale direzione il veicolo attraverso all'azionamento del pedale dell'acceleratore si muove.
- E. Pedale del gas:  
Per guidare premere il pedale del gas, se si lascia, il modello si ferma.
- F. Cavo audio  
Adatto per collegare fonti audio esterni come MP3-Player, tramite un cavo 3,5 mm.
- G. Indicatore di funzionamento  
Dopo l'accessione del modello, si accende la spia di funzionamento. Se tutte le luci (rosso, giallo, e verde) sono accese, la batteria è completamente carica. Se si spegne l'indicatore verde, la tensione della batteria è sotto di 12V. Se si spegne anche l'indicatore giallo, significa che la batteria è sotto 11V. Spegnerne il modello e ricaricarlo.

ES

## 10. /11. Funciones de la modelo

- A. Sonido  
Al pulsar el botón en el volante, suenan efectos de sonido. (Claxon etc.)
- B. Botón Modo Manual / Radio Control  
Cuando se encuentra activado el modo de radio control, los botones de dirección y el pedal del acelerador no funcionan. Cuando se encuentra activado el modo manual, la emisora no funciona.  
**Tener en cuenta, de que el funcionamiento de la emisora se puede efectuar solo cuando el niño NO está en el vehículo (mira el aviso de seguridad).**
- C. Interruptor On/Off  
Para iniciar, girar el interruptor en "I". Si se gira el interruptor en "O" el modelo se apaga.
- D. Botón de dirección  
Con el botón de dirección para seleccionar en el modo manual en cual dirección el vehículo en pulsar el pedal del acelerador se mueve.
- E. Pedal del acelerador  
Para conducir presione el pedal del acelerador, si lo dejas, el modelo se detiene.
- F. Conector de audio  
Aquí se pueden conectar fuentes de audio externas, por ejemplo MP3-Player a través del 3,5mm buje.
- G. Indicador de funcionamiento  
Después de encender el modelo, se ilumina el indicador de funcionamiento. Si todas la luces son encendidas (rojo, amarillo y verde), la batería está completamente cargada. Se si apaga el indicador verde el voltaje de la batería está debajo de 12V. Si también se apagará el indicador amarillo, significa que la batería está por debajo de 11V. Apagar el modelo y volver a cargarlo.



## DE - Problemlösung

Problem	Ursache
Fährt nicht	<ul style="list-style-type: none"><li>• Akku ist nicht angeschlossen</li><li>• Vorwärts- oder Rückwärtstaste ist nicht ausgewählt</li></ul>
Fahrzeug fährt nur sehr langsam	<ul style="list-style-type: none"><li>• Fahrzeug wurde überladen</li><li>• Elektrischer Defekt</li></ul>
Akku nimmt keine Ladung an	<ul style="list-style-type: none"><li>• Der Akku ist schwach. Laden Sie den leeren Akku min. 8 -12 Stunden vor dem Einsatz</li><li>• Fahrzeug wurde überladen</li><li>• Der Akku ist verschlissen oder fehlerhaft</li><li>• Der Akku ist nicht richtig angeschlossen</li><li>• Das Ladegerät ist defekt</li></ul>

## GB - Troubleshooting

Problem	Cause
Not running	<ul style="list-style-type: none"><li>• battery is not connected</li><li>• forward or backward button is not selected</li><li>• vehicle is overloaded</li><li>• Electrical malfunction</li></ul>
Vehicle is moving very slowly	<ul style="list-style-type: none"><li>• The battery is weak. Charge the battery at least 8 to 12 hours before use</li><li>• vehicle is overloaded</li></ul>
Battery will not charge	<ul style="list-style-type: none"><li>• The battery is worn out or defective</li><li>• The battery is not connected properly</li><li>• The charger is faulty</li></ul>

## FR - Résolution des problèmes

Problème	Cause
Ne roule pas	<ul style="list-style-type: none"><li>• L'accu n'est pas branché</li><li>• Touche avant ou arrière n'a pas été choisie</li><li>• La voiture a été surchargée</li><li>• Problème électronique</li></ul>
La voiture ne roule que doucement	<ul style="list-style-type: none"><li>• L'accu est trop faible. Chargez un accu vide au moins 8 -12 heures avant utilisation</li><li>• La voiture est surchargée</li></ul>
L'accu n'accepte aucune charge	<ul style="list-style-type: none"><li>• L'accu est usé ou défectueux</li><li>• L'accu n'est pas bien branché</li><li>• Le chargeur est défectueux</li></ul>

## IT - Eventuali problemi e la probabile causa.

Problemi	Causa
Vettura non funziona	<ul style="list-style-type: none"><li>• Batteria non collegata</li><li>• Marcia in avanti o retromarcia non attivata</li><li>• Batterie sovraccaricate</li><li>• Difetto elettronico</li></ul>
Vettura molto lenta	<ul style="list-style-type: none"><li>• Batterie non carica. Caricare la batteria</li><li>• Batterie danneggiate / sovraccaricate</li></ul>
Batteria non carica	<ul style="list-style-type: none"><li>• Batterie danneggiate</li><li>• Batteria non collegata esattamente</li><li>• Caricatore difetto</li></ul>

## ES - Posibles problemas y sus causas

Problema	Posible causa
El vehículo no se mueve	<ul style="list-style-type: none"><li>• La batería no está conectada</li><li>• No se seleccionó el botón de adelante / atrás</li><li>• El vehículo lleva sobrepeso</li><li>• Defecto eléctrico</li></ul>
El vehículo se mueve solamente	<ul style="list-style-type: none"><li>• La batería está baja. Cargue la batería vacía un mínimo muy despacio de 8 a 12 horas antes de su uso.</li></ul>
La batería no coge carga	<ul style="list-style-type: none"><li>• El vehículo lleva sobrepeso</li><li>• La batería está vieja o defectuosa</li><li>• La batería no se ha conectado correctamente</li><li>• El cargador de batería está defectuoso.</li></ul>

## DE - Sicherheitshinweise

- **Bitte lesen Sie die Bedienungsanleitung und Sicherheitshinweise sorgfältig durch bevor Sie das Modell in Betrieb nehmen.**
- Dieses Gerät ist nicht dafür bestimmt, durch Personen (einschließlich Kinder) mit eingeschränkten physischen, sensorischen oder geistigen Fähigkeiten oder mangels Erfahrung und/oder mangels Wissen benutzt zu werden, es sei denn, sie werden durch eine für ihre Sicherheit zuständige Person beaufsichtigt oder erhaltenen Anweisungen, wie das Gerät zu benutzen ist.
- **Benutzung unter unmittelbarer Aufsicht von Erwachsenen.**
- **Diese Spielzeug ist aufgrund seiner Höchstgeschwindigkeit nicht für Kinder unter 3 Jahren geeignet!**
- **Dieses Spielzeug hat keine Bremse!**
- **Nicht auf öffentlichen Verkehrsflächen und im Straßenverkehr benutzen. Es besteht Unfall- und Verletzungsgefahr!**
- Die Montage sollte ausschließlich von einem Erwachsenen durchgeführt werden. Das Modell enthält Kleinteile, die von einem Erwachsenen angebracht werden müssen. Halten Sie bei der Montage Kinder fern.
- Mindestalter: 3 (Alters und Entwicklungsbedingt kann ein Mindestalter von 4 Jahren angebracht sein )
- Höchstalter: 6
- Max. Gewicht: < 35 kg

## Betrieb

- **Mit dem Ride On Car darf NICHT auf öffentlichen Straßen oder Plätzen, an Abhängen oder sonstigen gefährlichen Stellen gefahren werden. Betreiben Sie das Modell nur an Orten wie z. B. private Parkplätze, Privatgrundstücke oder an sonstigen ungefährlichen Plätzen. Achten Sie darauf, dass keine Menschen oder Tiere gefährdet sind.**
- **Das Modell hält nach dem Loslassen des Gasknüttels (Fernsteuerung) oder Gaspedals, auf einer waagrechten Fläche selbstständig an. Das Fahrzeug besitzt keine Bremse, oder Feststellbremse. Betreiben Sie das Fahrzeug deshalb nicht an Steigungen oder Gefällen und sichern Sie es beim Abstellen gegen selbstständiges Wegrollen.**
- **Das Modell ist über eine Fernsteuerung oder manuell aus dem Fahrzeug heraus steuerbar. Die Steuerung des Modells über die Fernsteuerung darf ausschließlich nur dann erfolgen wenn sich das Kind NICHT im Fahrzeug befindet. Die Umschaltung von Ferngesteuert auf Manuell erfolgt direkt im Fahrzeug. Durch gewolltes oder unbeabsichtigtes Umschalten im Fahrzeug oder eines in der Nähe betriebenen Senders mit gleicher Frequenz kann die Person mit der Fernsteuerung oder das Kind im Modell die Kontrolle verlieren. Halten Sie sich deshalb immer in direkter Nähe des Modells auf um im Notfall eingreifen zu können.**
- Das Modell zu steuern erfordert ein gewisses Mindestmaß an Geschick und Vorsicht. Dies gilt für die manuelle Steuerung (durch das Kind) und insbesondere bei der Fernsteuerung. Machen Sie sich deshalb unbedingt vor dem Betreiben des Modells mit seinen Eigenschaften und seiner Steuerung vertraut. Das Modell hat ein hohes Eigengewicht. Dadurch besteht ein erhöhtes Schadens und Verletzungsrisiko im Falle eines Kontrollverlustes. Vermeiden Sie jegliche absichtliche oder unabsichtliche Art von Kollision oder Zusammenstößen mit Gegenständen oder die Gefährdung von Personen.

- Der Motor ist mit einer aktiven Sicherung versehen. Bei einer Überlastung stellt die Sicherung den Strom ab. In dem Fall schalten Sie das Fahrzeug ab und warten für ca. 2 Minuten die Sicherung stellt den Strom wieder an.
- Betreiben Sie Ihr Modell nicht in der Nähe von Funkstationen, Hochspannungsleitungen, Transformatorkästen oder ähnlichem! Diese Einrichtungen können Funkstörungen verursachen!
- Hände, Haare, lose Kleidung und Gegenstände von drehenden Teilen entfernt halten.
- Das Modell nicht in Räumen oder Hallen mit hoher Luftfeuchtigkeit, im Regen oder auf nassen Flächen betreiben, es besteht die Gefahr von Fehlfunktionen oder Schäden an Elektronik und Gehäuse.

## Akkusicherheitshinweise

- Beachten Sie die Angabe, wie der Akku herausgenommen und eingesetzt wird.
- Akkus nur unter Aufsicht Erwachsener laden.
- Der im Lieferumfang enthaltene Akku ist nicht geladen! Laden Sie ihn vor Gebrauch vollständig auf!
- Laden Sie den Akku nicht direkt nach Gebrauch! Wenn er während des Gebrauchs warm wird, lassen Sie ihn vor dem Laden erst abkühlen!
- Vermeiden Sie Kurzschlüsse! Diese können im schlimmsten Fall Brände verursachen, verkürzen aber auf jeden Fall die Lebensdauer des Akkus.
- Laden Sie mit dem im Lieferumfang enthaltenen Ladegerät nicht Akkus mit höherer oder niedriger Kapazität als angegeben.

### **GB - Security instructions**

- **Read the instructions and security instructions carefully before using the model.**
- This product is not intended for use by individuals (including children) with reduced physical, sensory or mental capabilities or lack of experience and / or knowledge, unless they are supervised by a person responsible for their safety and is able to give instructions about how the product should be used. Children should be supervised to ensure that they do not play with the product.
- **Only use in direct supervision of an adult!**
- **Due to its top speed this toy is not suitable for children under 3 years!**
- **This toy has no brakes!**
- **Do not use on public transport surfaces and roads.**
- **Risk of accident and injury!**
- Assembly should be carried out by an adult. The model contains small parts that need to be applied by an adult. Keep Children away during assembly.
- Minimum age: 3 years (Depending on development, a minimum age of 4 years could be appropriate)
- Maximum age: 6 years
- Maximum weight: <35 kg

### **Operating**

- **DO NOT use the Ride On Car on public roads or places, on slopes or other dangerous locations. ONLY operate the Ride On Car in places such as private parking, private land or other safe locations. Make sure that no person or animal is endangered.**
- **The model stops after releasing the throttle control (remote control) or accelerator, independently on a horizontal surface. The vehicle has no brake or parking brake. Do not operate the vehicle uphill or downhill, and secure it when parking.**
- **The Ride On Car can be controlled via a remote control or manually from within the vehicle. DO NOT control the Ride On Car via the remote control if a Child is sitting in the vehicle. The switch is located in the vehicle. Control of the vehicle can be lost by intentional or unintentional switchover in the vehicle or if a remote control with the same frequency is used near by. Therefore, keep close to the vehicle to intervene in case of an emergency.**
- To control the vehicle a minimum skill level and caution is needed. This applies to manual control (by children) and especially by remote control. Make sure you are familiar with the operation of the model and its characteristics. The model is heavy. This is an increased risk of injury and damage in the event of loss of control. Avoid any kind of intentional or unintentional collisions with objects or hazards to persons.
- The engine is equipped with an active protection. In case of a voltage overload the engine is switched off. In this case switch off the vehicle, wait for about 2 Minutes and the fuse should switch the electricity supply on.
- Do not operate your model near radio stations, power lines, transformer boxes or similar facilities! This can result in radio interference, causing loss of control over the model.
- Keep hands, hair, loose clothing and any other item away from any rotating parts.
- The Model should not be used in rooms or halls with high humidity, in the rain or on wet surfaces. Risk of malfunction or damage to electronics and housing.

### **Safety precautions for battery**

- Adhere to the specification of how the batteries should be taken out or placed into the product.
- Only charge rechargeable batteries under adult supervision!
- The included battery is not charged! Charge before use!
- Do not charge the battery pack immediately after use!  
If the battery pack becomes warm during use, leave it to cool down before charging!
- Avoid short circuits! This could in the worst case cause fires and in any case it will reduce the battery life.
- Only recharge battery packs with same capacity and specifications as the supplied battery pack if you intend to use the supplied charger.

### **FR - Consignes de sécurité**

- **Veillez lire attentivement la notice et sécurités d'utilisation avant d'utiliser!**
- Ce dispositif n'est pas destiné à être utilisé par des personnes (y compris les enfants) dont les capacités physiques, sensorielles ou mentales ou manque d'expérience et / ou les connaissances pour être, sauf s'ils sont surveillés par une personne responsable de leur sécurité ou reçu des instructions sur la façon dont l'appareil doit être utilisé. Les enfants doivent être surveillés pour s'assurer qu'ils ne jouent pas avec l'appareil.
- **Utiliser uniquement sous la surveillance d'un adulte!**
- **Du fait de la vitesse élevée que ce modèle peut avoir il est inad apté pour des enfants de moins de 3 ans!**
- **Ce jouet n'est pas équipé de freins!**
- **A ne pas utiliser sur dans des endroits publics ou sur la route. Il peut y avoir danger de blessures corporelles ou accident!**
- L'assemblage doit impérativement être réalisé par un adulte. Le kit d'assemblage du modèle comporte des petites pièces qui doivent être mises en place par un adulte. Eloignez les enfants lors de l'assemblage.
- Age mini.: 3 ans (en fonction du développement ou de l'âge on peut également considérer 4 ans)
- Age maxi.: 6 ans
- Poids max. <35 kg

### **Mise en marche**

- **Il n'est pas autorisé avec le Ride On Car de se déplacer sur les voies ou des places publiques, des pentes ou autres endroits dangereux. Manoeuvrez le véhicule que dans des endroits tels que des parkings ou terrains privés ou autre emplacement pas dangereux. Assurez-vous qu'aucune personne ou animal soient menacés.**
- **Après avoir lâché la gâchette ou la pédale des gaz (radiocommande), le modèle s'arrête par lui-même sur une surface horizontale. La voiture n'est pas équipée de freins ou frein à main. De ce fait n'utilisez pas ce modèle aux endroits pentus, ascendant ou descendant, et assurez-vous que une fois votre voiture parquée, celle-ci ne peut pas rouler par elle-même.**
- **Le Ride On Car est contrôlé au partir d'une radiocommande ou bien à partir du véhicule directement. La télécommande du véhicule ne peut se faire qu si l'enfant ne se trouve pas dans le celui-ci. Le passage d'une utilisation radiocommandé à manuelle se fait directement sur la voiture. Suite à un changement de mode d'utilisation accidentel ou une perturbation des signaux d'émission par intermodulation ou double utilisation de la fréquence par des émetteurs avoisinants, vous ou votre enfant dans la voiture pouvez perdre le contrôle de votre véhicule. De ce fait ne soyez jamais loin de votre voiture voir directement à côté afin de pouvoir agir rapidement dans le cas d'un problème.**
- Le pilotage du modèle demande une certaine dose d'adresse et de prudence. Cela est valable pour le pilotage manuel sur le véhicule (par l'enfant) et surtout pour la personne contrôlant celui-ci au travers de la radiocommande. De ce fait familiarisez-vous avec le modèle, surtout au niveau des caractéristiques et ses commandes avant toute utilisation. Le modèle a un poids propre élevé. De ce fait le risque de dommages ou de blessures est élevé dans le cas d'une perte de contrôle. Evitez tout type de collision, accidentelle ou voulue, avec d'autres véhicules, objets ou personnes.
- Le moteur est équipé d'une sécurité active. Lors d'une surcharge celle-ci coupe le courant. Dans ce cas éteignez votre véhicule et attendez environ 2 minutes afin que la sécurité permette à nouveau le passage de courant.
- N'utilisez jamais votre modèle dans les environs de stations d'émissions, lignes à haute tensions, transformateurs ou équivalent! Ces installations peuvent provoquer des perturbations et entraîner la perte du contrôle de votre modèle ou même du modèle lui-même!
- Gardez à distance les mains, cheveux, parties flottantes des habiles et pièces libres.
- Ne pas faire fonctionner le modèle dans des salles ou locaux à forte humidité, sous la pluie ou des surfaces mouillées sinon il y a le risque de dysfonctionnement ou de dommage pour l'électronique et la carapace.

### **Consignes de sécurité de la accu**

- Veillez respecter les consignes vous indiquant comment sortir et remettre l'accu en place
- Ne chargez les accus que sous la surveillance d'une personne adulte.
- L'accu compris dans le kit n'est pas chargé!  
Chargez le complètement avant de l'utiliser!
- Ne chargez pas l'accu directement après utilisation! Si celui-ci a chauffé lors de son utilisation il est conseillé de le laisser refroidir avant de le charger!
- Evitez les courts-circuits! Ceux-ci pourraient dans le pire des cas provoquer un incendie et raccourcissent en tous les cas la durée de vie de votre accu.
- Chargez votre accu avec le chargeur contenu dans le kit, celui-ci ne convient pas pour des accu de plus forte ou faible capacité que celle indiquée.

## **IT - Istruzioni per la sicurezza**

- Vi preghiamo di leggere attentamente le istruzioni e Istruzioni per la sicurezza prima di usare il modello.
- Questo prodotto non è destinato ad essere utilizzato da persone (bambini compresi) con capacità fisiche limitate, con limitazioni sensoriale o mentali oppure mancanza di esperienza e/o di conoscenza. A meno che siano sorvegliate da una persona responsabile della loro sicurezza o ricevano istruzioni su come usare il prodotto in modo corretto. Bambini devono essere supervisionati per assicurare che non giocano con l'apparecchio.
- **Utilizzare solo sotto la diretta sorveglianza di un adulto!**
- **A causa della velocità, la vettura non è adatto ai bambini sotto i 3 anni.**
- **Vettura senza freno!**
- **Proibito di giocare su strade e posti pubbliche. Pericolo d'incidente e lesioni.**
- Il montaggio deve essere effettuato solo da un adulto. Il modello contiene piccole parti che devono essere applicate da un adulto. Tenere i bambini lontano dal montaggio.
- Età minima: 3 anni (dipende del sviluppo del bimbo)
- Età massima: 6 anni
- Peso massimo: <35 Kg

## **Funzionamento**

- È proibito guidare la Ride On Car su strade pubbliche, aeree pubbliche, in discesa o altri luoghi pericolosi. Usare il modello solo in posti come parcheggio privato, terreno privato oppure luoghi non pericolosi. Fare attenzione di non mettere in pericolo vite umane oppure animali.
- Il modello frena automaticamente appena il bimbo lascia il pedale oppure appena si lascia il pulsante della radio. La vettura non è dotata di un freno a parte. Non usare il modello in salita oppure discesa, si rischia di perdere e/o danneggiare il modello e altri. È indispensabile assicurare che la macchina si muove da sola.
- Il modello è controllabile manualmente oppure tramite la trasmittente. L'uso del modello tramite trasmittente è applicabile SOLTANTO se il bimbo NON è dentro la macchina. La scelta, se manovrabile via radio oppure no, si imposta tramite un interruttore al cruscotto. Se l'interruttore viene azionato e attivato il modus via radio, è importante badare che non ci siano interferenze di frequenza. In questo caso si può perdere il controllo della vettura, consigliamo di essere sempre a „portata di mano“ e molto vicino alla vettura, in caso di intervenire in tempo. Pensate sempre che il bimbo si trova nella vettura.
- Per manovrare il modello è indispensabile una certa abilità e cautela. Questo vale per l'uso manuale (tramite il bimbo) e soprattutto tramite l'uso radiocomandato. Consigliamo in questo caso di „conoscere“ prima il modello e le sue caratteristiche di guida e risposte ai comandi. Il modello ha un peso proprio abbastanza elevato. Per mezzo di ciò è aumentato il rischio di danno e lesioni in caso di una perdita del controllo. Evitare qualsiasi forma d'impatti con oggetti e/o messa in pericolo di persone.
- Il motore è predisposto con una sicurezza. In caso di sovratensione, la protezione spegne la vettura. In questo caso, spegnere la vettura e aspettare ca. 2 minuti.
- Non usate il modello nelle vicinanze di stazione radio, linea di alta tensione, casse di trasformazione oppure simile. Queste installazioni causano disturbi frequenza che portano alla perdita del controllo fino alla perdita del modello.
- Tenete mani, capelli e parti svolazzanti lontane da parti rotabili.
- Non usare il modello in ambiente umido, sotto la pioggia oppure aeree bagnate. Rischio di malfunzionamento e danni.

## **Sicurezza della batteria**

- Badare la polarità delle batterie e il modo d'inserimento.
- Caricare il pacco batteria sempre sotto sorveglianza di adulti.
- Il pacco batteria fornito non è caricato. Caricarlo prima dell'uso.
- Non caricare il pacco batteria subito dopo l'uso del modello. Fare raffreddare il pacco batteria prima della carica.
- Evitare il corto circuito! Questo potrebbe causare un'infiammazione e di sicuro accorciano la vita del pacco batteria.
- Usare solo il caricatore fornito per la ricarica.

## **ES - Seguridad**

- **Lea atentamente las instrucciones y seguridad antes de poner el modelo en funcionamiento!**
- Es producto no es para personas (incluidos niños) con discapacidad física, mental y sensorial. O ninguna experiencia ni conocimiento, a menos que vayan acompañados de un responsable o recibir instrucciones ¿Cómo se debe usar. Los niños deben ser supervisados para asegurarse de que no te metas con el producto.
- **Usado bajo la supervisión directa de un adulto!**
- **Este juguete no es adecuado para menores de 3 años, por su velocidad máxima!**
- **Este juguete no tiene frenos!**
- **No utilizarlos en los transporte público y carreteras. Peligro de accidentes y lesiones!**
- El montaje debe ser realizado por un adulto. El modelo contiene piezas pequeñas, que deben ser aplicados por un adulto. Mantener los niños alejado del montaje.
- Edad mínima: 3 años (Edad y desarrollo puede ser una edad mínima de 4 años)
- Límite de edad: 6 años
- Peso máximo: <35 Kg

## **Operación**

- **No usar el Ride On Car en las vías pública o sitios, declive o sitios peligrosos. Usar el modelo solo en puestos como aparcamiento privados, terreno privado o otros sitios no peligrosos. Asegúrese, de no poner en riesgo personas o animales.**
- El modelo frena automáticamente cuando el niño deja el pedal o cuando dejas el palanque de gas. El vehículo no tiene frenos separados. No usar el modelo en subidas o declive, riesgo de perder o dañar el modelo. Asegurarse de que el vehículo no se mueve.
- El modelo se puede controlar desde el vehículo a través de la emisora o manualmente. El control a través de la emisora se puede efectuar únicamente sólo cuando el niño no está en el vehículo. La elección, si quieres maniobrar con la emisora o no, se puede establecer a través de un interruptor en el escalpicadero. Si el interruptor se activa o desactiva el modo a través de la emisora, es importante de no tener interferencias de frecuencias. En este caso se puede perder el control de el vehículo, es importante de que estais siempre cerca del vehículo para intervenir en situaciones de emergencias. Piensa que su hijo está en un coche.
- Maniobrar el modelo requiere un cierto nivel mínimo de habilidad y prudencia. Esto se aplica al control manual (por el niño) y en particular a través de la emisora. Se recomienda en este caso de “conocer” primero el modelo y su características de conducción y la emisora. El modelo tiene un peso bastante alto, por eso se aumenta el riesgo de daños y lesiones en el caso de una pérdida de control. Evitar cualquier tipo de impacto con objetos y/o peligro de personas.
- El motor cuenta con un fusible activo. En el caso de sobre tensión, este fusible corta la corriente. En este caso, apague el vehículo y espere unos 2 minutos, el mismo fusible vuelve a conectar la corriente.
- No haga funcionar su modelo en las proximidades de las estaciones de radio, líneas eléctricas, cajas de transformadores, o como! Esto significa que puede la interferencia de radio principal causa la pérdida de control sobre el modelo!
- Mantenga las manos, cabello, la ropa lejos de los artículos de la rotación.
- No usar el modelo en habitaciones o salas con alta humedad, en la lluvia o en superficies mojadas, hay riesgo de mal funcionamiento o se puede dañar la electrónica o en la caja.

## **Seguridad de la batería**

- Recuerda los detalles de cómo colocar y quitar las baterías.
- Las baterías solo deben recargarse bajo la supervisión de un adulto.
- La batería incluida no es cargada! Carga por completo antes de usar!
- No cargue la batería inmediatamente después de su uso!  
Si la batería se calienta durante el uso, deje que se enfríe antes de recargar!
- Evitar cortocircuitos! Esto podría en el peor causa de los incendios, pero en todo caso reducir la duración de la batería.
- No cargue las baterías con el cargador incluido con la capacidad superior o inferior al especificado

DE - Servicehändler

FR - Revendeur de service

ES - Servicio asistencia

GB - Service centre

IT - Centro assistenza

### Reitter Modellbau Versand

Patricia Reitter

Degerfeldstrasse 11  
72461 Albstadt

Tel 07432 9802700  
Fax 07432 2009594

Mail [info@modellbauversand.de](mailto:info@modellbauversand.de)  
Web [www.modellbauversand.de](http://www.modellbauversand.de)

**DE**

### Bay-Tec Modelltechnik

Martin Schaaf

Am Bahndamm 6  
86650 Wemding

Tel 07151 5002192  
Fax 07151 5002193

Mail [info@bay-tec.de](mailto:info@bay-tec.de)  
Web [www.bay-tec.de](http://www.bay-tec.de)

**DE**

### Extra Trade

Rudolf Müller & Gerrit Müller GdB

Lindenstraße 82  
66787 Wadgassen

Tel 06834 9604952  
Fax 06834 9604963

Mail [info@extra-trade.de](mailto:info@extra-trade.de)  
Web [www.extra-trade.de](http://www.extra-trade.de)

**DE**

### Modellbau Zentral

Peter Hofer

Bresteneggstrasse 2  
CH -6460 Altdorf

Tel +41 794296225  
Fax +41 418700213

Mail [info@modellbau-zentral.ch](mailto:info@modellbau-zentral.ch)  
Web [www.modellbau-zentral.ch](http://www.modellbau-zentral.ch)

**CH**

### Sigi's Modellbau Shop

Siegfried Costa

Bundesstr. 30  
AT -6923 Lauterach

Tel +43 557483657  
Fax +43 557483657

Mail [Sigi@playland-modellbau.at](mailto:Sigi@playland-modellbau.at)  
Web [www.playland-modellbau.at](http://www.playland-modellbau.at)

**AT**

### Aigner Modellbau

Edmund Aigner

Graben 2  
AT -3300 Amstetten

Tel +43 747224655  
Fax +43 747223358

Mail [office@modellbau-amstetten.at](mailto:office@modellbau-amstetten.at)  
Web [www.modellbau-amstetten.at](http://www.modellbau-amstetten.at)

**AT**