

Sehr geehrte Kundin, sehr geehrter Kunde,  
wir freuen uns, dass Sie sich für diesen **Strahler mit Fernbedienung** entschieden haben. Lesen Sie vor dem ersten Gebrauch des Artikels die Anleitung sorgfältig durch und bewahren Sie sie zum späteren Nachlesen auf. Bei Weitergabe des Artikels ist auch diese Anleitung mitzugeben. Sollten Sie Fragen haben, kontaktieren Sie den Kundenservice über unsere Webseite:

[www.service-shopping.de](http://www.service-shopping.de)

### Bestimmungsgemäßer Gebrauch

- Der Artikel ist zur dekorativen Beleuchtung von Wänden im Außen- und Innenbereich vorgesehen.
- Nutzen Sie den Artikel nur wie in der Anleitung beschrieben. Jede weitere Verwendung gilt als bestimmungswidrig. Bewahren Sie die Anleitung gut auf.
- Der Artikel ist für den Privatgebrauch, nicht für eine gewerbliche Nutzung konzipiert.
- Von der Gewährleistung ausgeschlossen sind alle Mängel, die durch unsachgemäße Behandlung, Beschädigung oder Reparaturversuche entstehen. Dies gilt auch für den normalen Verschleiß.

### Sicherheitshinweise



#### ACHTUNG Verletzungsgefahren

- Kinder und Tiere sind vom Artikel, Netzteil und der Anschlussleitung fernzuhalten.
- Kinder müssen beaufsichtigt werden, um sicherzustellen, dass sie nicht mit dem Artikel spielen. Sie könnten sich u. a mit der Spitze des Erdspießes verletzen.
- Erstickungsgefahr durch Plastikfolien und -beutel! Halten Sie Kinder und Tiere vom Verpackungsmaterial fern.
- Gefahr durch Strangulation! Stellen Sie sicher, dass das Netzkabel stets außer Reichweite von Kleinkindern und Tieren ist.
- Verlegen Sie das Kabel so, dass es keine Stolpergefahr darstellt.
- Stellen Sie vor dem Bohren sicher, dass hinter der beabsichtigten Bohrstelle keine Rohre oder Leitungen verlaufen.



#### ACHTUNG Stromschlag- und Brandgefahr!

- Tauchen Sie den Artikel niemals in Wasser oder andere Flüssigkeiten ein! Er ist lediglich spritzwassergeschützt. Sollte der Artikel ins Wasser fallen, unterbrechen Sie sofort die Stromzufuhr. Versuchen Sie nicht, den Artikel aus dem Wasser zu ziehen, während er am Stromnetz angeschlossen ist!
- Berühren Sie den Artikel niemals mit feuchten oder nassen Händen.
- Verwenden Sie den Artikel ausschließlich mit dem mitgelieferten Netzteil. Benutzen Sie das Netzteil nicht mit anderen Geräten.
- Schließen Sie das Netzteil nur an eine Steckdose an, die ordnungsgemäß installiert ist und mit seinen technischen Daten übereinstimmt (siehe Abschnitt „Technische Daten“). Die Steckdose muss auch nach dem Anschließen gut zugänglich sein. Verwenden Sie nur ordnungsgemäße Verlängerungskabel, deren technische Daten mit denen des Netzteils übereinstimmen.
- Achten Sie darauf, dass das Netzkabel nicht gequetscht, geknickt oder über scharfe Kanten gelegt wird und nicht mit heißen Flächen in Berührung kommt.
- Trennen Sie den Artikel vom Stromnetz, falls während des Betriebes ein Fehler auftritt, oder bevor Sie den Artikel reinigen.
- Ziehen Sie am Stecker und nie am Kabel, wenn Sie den Artikel vom Netz trennen.
- Halten Sie den Artikel von brennbaren Materialien und Gasen fern.

- Benutzen Sie den Artikel nicht, wenn er, das Netzteil oder das Netzkabel beschädigt sind. Lassen Sie Reparaturen ausschließlich von einer Fachwerkstatt oder dem Kundenservice durchführen, um Gefährdungen zu vermeiden.



#### Der richtige Umgang mit Batterien

- Verwenden Sie nur den in den technischen Daten angegebenen Batterietyp (siehe Abschnitt „Technische Daten“).
- Nehmen Sie die Batterie aus der Fernbedienung heraus, wenn diese verbraucht ist oder Sie den Artikel länger nicht benutzen. So vermeiden Sie Schäden, die durch Auslaufen entstehen können.
- Sollte eine Batterie ausgelaufen sein, vermeiden Sie den Kontakt von Haut, Augen und Schleimhäuten mit der Batteriesäure. Bei Kontakt mit Batteriesäure spülen Sie die betroffenen Stellen sofort mit reichlich klarem Wasser und suchen Sie umgehend einen Arzt auf.
- Nehmen Sie eine ausgelaufene Batterie sofort aus dem Batteriefach. Reinigen Sie die Kontakte, bevor Sie eine neue Batterie einlegen.
- Die Batterien dürfen nicht geladen oder mit anderen Mitteln reaktiviert, nicht auseinander genommen, in Feuer geworfen, in Flüssigkeiten getaucht oder kurzgeschlossen werden.

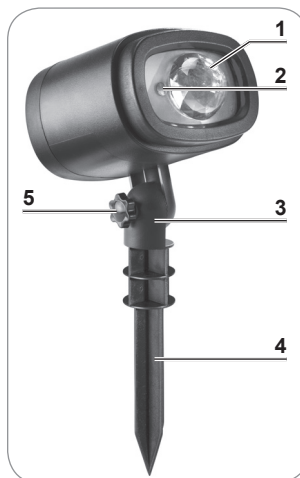
#### Material-, Sach- und Artikelschäden

- Verwenden Sie zum Aufhängen des Artikels geeignetes Befestigungsmaterial. Sollten Sie sich unsicher sein, lassen Sie sich im Fachhandel beraten.
- Halten Sie ausreichend Abstand zu Wärmequellen.
- Bei extremen Wetterbedingungen (z. B. Gewitter, Sturm, Hagel) oder wenn Sie den Artikel längere Zeit nicht benutzen wollen, trennen Sie den Artikel vom Stromnetz und bewahren Sie ihn an einem trockenen Ort auf.
- Setzen Sie den Artikel keinen extremen Temperaturen aus.
- Stellen Sie keine schweren Gegenstände auf den Artikel, das Netzteil und das Kabel.
- Lassen Sie den Artikel nicht fallen und setzen Sie ihn keinen starken Stößen aus.
- Achten Sie darauf, dass die Blende stets sauber ist. Reinigen Sie diese deshalb hin und wieder mit einem feuchten Tuch. **Verwenden Sie zum Reinigen des Artikels keine ätzenden oder scheuernden Reinigungsmittel!** Sie könnten die Oberfläche beschädigen.

#### Lieferumfang

- 1 x LED-Strahler
- 1 x Erdspieß
- 1 x Sockel
- 1 x Feststellschraube mit Mutter
- 1 x Netzteil
- 1 x Fernbedienung inkl. Knopf-Batterie (CR2025)

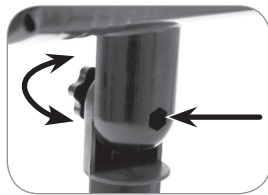
#### Artikelübersicht



- 1 Leuchte
- 2 Infrarotempfänger
- 3 Halterung
- 4 Erdspieß
- 5 Feststellschraube
- 6 Sockel

## Strahler aufstellen

1. Packen Sie den Lieferumfang aus und entfernen Sie alle eventuellen Schutzfolien. Prüfen Sie alle Teile auf mögliche Transportschäden. Sollten Sie einen Transportschaden feststellen, verwenden Sie den Artikel nicht(!), sondern wenden Sie sich umgehend an den Kundenservice.



2. Montieren Sie den Strahler an den Erdspieß oder Sockel: Setzen Sie die mitgelieferte Mutter in die sechs-eckige Bohrung in der Halterung ein. Legen Sie Halterung an das runde Ende des Erdspießes/Sockels und fixieren Sie beide Teile mit der Feststellschraube.

3. Positionieren Sie den Strahler in einem Abstand von maximal 15 Metern zu dem zu beleuchtenden Objekt. Verankern Sie den Erdspieß in der Erde.
4. Richten Sie den Strahler auf das zu beleuchtende Objekt aus. Hierzu können Sie die Feststellschraube lockern und nach dem Ausrichten wieder festdrehen.
5. Verlegen Sie das Netzkabel so, dass es keine Stolpergefahr darstellt.



6. Stecken Sie den Kabelstecker in die Buchse des mitgelieferten Netzteils. Dann drehen Sie die Überwurfmutter auf das Gewinde des Netzteils.

7. Schließen Sie das Netzteil an einer vorschriftsmäßig installierten Steckdose an.

## Wandmontage



### ACHTUNG!

- Die Wand sowie das Befestigungsmaterial (nicht im Lieferumfang enthalten) müssen das Gewicht des Strahlers tragen können.
- **Stellen Sie sicher, dass Sie keine Leitungen anbohren bzw. zerstören. Vergewissern Sie sich, wo evtl. Leitungen verlaufen, und umgehen Sie diese.**

1. Schrauben Sie den Strahler vom Sockel ab.
2. Halten Sie den Sockel an die Wand und markieren Sie die Position der Löcher.
3. Bohren Sie die Löcher.
4. Befestigen Sie den Sockel mit passenden Schrauben und ggf. Dübeln (nicht im Lieferumfang enthalten) an der Wand.
5. Bringen Sie den Strahler am Sockel an (siehe Abschnitt „Strahler aufstellen“).

## Benutzung

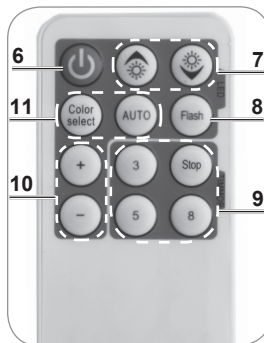
1. Vor der ersten Benutzung der Fernbedienung ziehen Sie den Isolierstreifen aus dem Batteriefach heraus, um die Batterie zu aktivieren.
2. Sollte sich der Strahler nach dem Anschließen nicht automatisch einschalten, richten Sie die Fernbedienung auf die Frontseite des Strahlers und drücken Sie die **EIN**-Taste.



Richten Sie die Fernbedienung direkt auf die Frontseite des Strahlers. Der Abstand zwischen Fernbedienung und Strahler sollte nicht mehr als 3 Meter betragen.

Bei niedrigen Temperaturen kann es einige Minuten dauern, bis der Strahler seine volle Leuchtstärke erreicht.

3. Durch Drücken der Tasten der Fernbedienung können Sie folgende Funktionen aufrufen:



- 6 Ein-/Ausschalten
- 7 Helligkeit: ☀ erhöhen, ☁ verringern
- 8 **Flash** Eingestellte Leuchtvariante blinkt
- 9 Timer-Tasten **3, 5, 8** (zuerst die Ein-/Aus-Taste drücken und eine Farbe wählen, dann die Timer-Taste drücken): tägliche Leuchtdauer des Strahlers in Stunden (24-Stunden-Modus). Bsp.: Wählen Sie 3, schaltet sich der Laser nach 3 Stunden aus und nach 21 Stunden wieder ein.

**STOP** Timer ausschalten

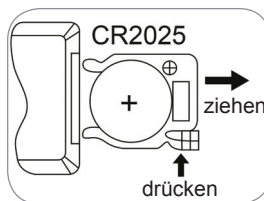
- 10 Geschwindigkeit: + erhöhen, - verringern (bis zum Stillstand)

- 11 **Color select**: Leuchtvariante wählen

**AUTO** Alle Leuchtvarianten laufen nacheinander durch

Sollte der Strahler nicht mehr auf die Fernbedienung reagieren, ist möglicherweise die Blende verschmutzt oder die Batterie zu schwach und muss ausgewechselt werden (s. u.)

## Batterie der Fernbedienung wechseln



1. Das Batteriefach befindet sich auf der schmalen Seite der Fernbedienung. Ziehen Sie es wie abgebildet heraus.
2. Entnehmen Sie die verbrauchte Batterie und legen Sie eine 3V-Batterie des Typs CR2025 ein. Der Pluspol muss nach oben zeigen.

3. Schieben Sie das Batteriefach wieder bis zum Anschlag in die Fernbedienung.

## Technische Daten

Artikelnummer: 06207

### Strahler

Modellnummer: LPS-GD-05LED  
Spannung: 3,5V DC  
Schutzart: IP65

### Netzteil

Modellnummer: RKPO-EU0351200  
Spannung: 100 – 240V~ 50/60Hz  
Schutzklasse: II  
Schutzart: IP44

### Fernbedienung

Spannung: 3V DC (1 x Knopfzelle Typ CR2025)  
Reichweite: ca. 3 Meter

## Entsorgung



Das Verpackungsmaterial ist wiederverwertbar. Entsorgen Sie die Verpackung umweltgerecht.



Entsorgen Sie den Artikel umweltgerecht. Er gehört nicht in den Hausmüll. Entsorgen Sie ihn an einem Recyclinghof für elektrische und elektronische Altgeräte.



Akkus und Batterien sind vor der Entsorgung des Artikels zu entnehmen und getrennt vom Artikel zu entsorgen. Im Sinne des Umweltschutzes dürfen Batterien und Akkus nicht über den normalen Hausmüll entsorgt werden, sondern müssen an entsprechenden Sammelstellen abgegeben werden. Beachten Sie außerdem die geltenden gesetzlichen Regelungen zur Batterieentsorgung.



Kundenservice / Importeur:

DS Produkte GmbH, Am Heisterbusch 1, 19258 Gallin, Deutschland • ☎ +49 38851 314650 \*)

\*) 0 – 30 Ct./Min. in das dt. Festnetz. Kosten variieren je nach Anbieter.

Alle Rechte vorbehalten.

Z 06207 M DS V2 0417

Dear Customer,

We are delighted that you have chosen this **LED spotlight with remote control**. Before using the article for the first time, please read the instructions through carefully and keep them for future reference. If the article is given to someone else, it should always be accompanied by these instructions. If you have any questions, contact the customer service department via our website:

[www.service-shopping.de](http://www.service-shopping.de)

### Intended Use

- The article is intended to be used for the decorative lighting of walls indoors and outside.
- Use the article only as described in the instructions. Any other use is deemed to be improper. Keep the instructions in a safe place.
- The article is designed for personal use only and is not intended for commercial applications.
- The following are excluded from the warranty: all defects caused by improper handling, damage or unauthorised attempts at repair. This also applies to normal wear and tear.

### Safety Instructions



#### CAUTION: Dangers of Injury

- Children and animals must be kept away from the article, the mains adapter and the connecting cable.
- Children must be supervised in order to ensure that they do not play with the article. They could for example injure themselves on the point of the ground spike.
- Danger of suffocation from plastic film and bags! Keep children and animals away from the packaging material.
- Danger of strangulation! Make sure that the mains cable is always kept out of the reach of small children and animals.
- Lay the cable in such a way that it does not present a trip hazard.
- Before drilling, ensure that there are no pipes or cables behind the intended drilling point.



#### CAUTION: Danger of Electric Shock and Fire!

- Never immerse the article in water or other liquids! It is only protected against splashing. Should the article fall into water, switch off the power supply immediately. Do not attempt to pull the article out of the water while it is still connected to the mains power!
- Never touch the article with damp or wet hands.
- Use the article only with the mains adapter supplied with it. Do not use the mains adapter with other devices.
- Only connect the mains adapter to a plug socket that is properly installed and matches the technical data (see the "Technical Data" section). The plug socket must also be readily accessible after connection. Only use suitable extension cables whose technical data is the same as that of the mains adapter.
- Make sure that the mains cable is not squashed, bent or laid over sharp edges and does not come into contact with hot surfaces.
- Disconnect the article from the mains power if a fault occurs during operation or before you clean the article.
- Always pull on the plug and never the cable to disconnect the article from the mains power.
- Keep the article away from combustible materials and gases.
- Do not use the article if it, the mains adapter or the mains cable is damaged. Have any repairs done only by a specialist workshop or the customer service department in order to prevent any hazards.



### The Proper Handling of Batteries

- Use only the battery type specified in the technical data (see the "Technical Data" section).
- Take the battery out of the remote control when it is discharged or if the article is not going to be used for a prolonged period. This will prevent any damage that might occur if a battery leaks.
- Should a battery have leaked, do not allow your skin, eyes and mucous membranes to come into contact with the battery acid. If you touch battery acid, rinse the affected sites with abundant fresh water immediately and contact a doctor as soon as possible.
- Remove a leaking battery from the battery compartment immediately. Clean the contacts before you insert a new battery.
- The batteries must not be recharged or reactivated by other means, must not be dismantled, thrown into a fire, immersed in liquids or short-circuited.

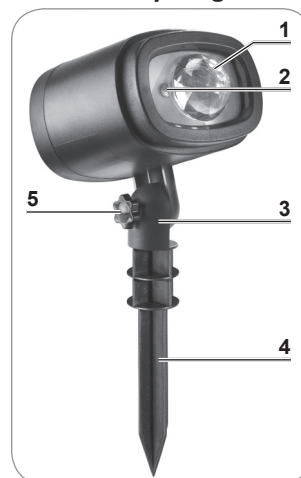
### Damage to Materials, Property and the Article

- Use suitable fastening material to hang up the article. If you are not sure, please consult a specialist technician.
- Maintain a sufficient distance from heat sources.
- In extreme weather conditions (e.g. storm, gale, hail) or if you do not intend to use the article for a lengthy period of time, disconnect the article from the mains power and store it in a dry place.
- Do not subject the article to extreme temperatures.
- Do not place any heavy objects on the article, the mains adapter or the cable.
- Do not drop the article or subject it to severe impacts.
- Make sure that the glass cover is always clean. You should therefore clean it with a damp cloth from time to time. **Do not use any corrosive or abrasive cleaning agents to clean the article!** They could damage the surface.

### Items Supplied

- 1 x LED spotlight
- 1 x ground spike
- 1 x base
- 1 x clamping screw with nut
- 1 x mains adapter
- 1 x remote control incl. round cell battery (CR2025)

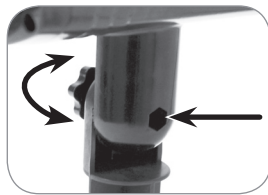
### Overview Spotlight



- 1 Light
- 2 Infrared receiver
- 3 Holder
- 4 Ground spike
- 5 Clamping screw
- 6 Base

### Setting up the spotlight

1. Unpack the items supplied and remove all protective films that may be present. Check all parts for possible transport damage. If you should find any transport damage, do not use the article(!), but contact the customer service department immediately.



2. Attach the spotlight to the ground spike or base: place the nut into the hexagonal hole in the holder. Place the holder on the round end of the ground spike holder/base and fasten it with the clamping screw.

3. Position the spotlight a distance of no more than 15 metres from the object onto which the laser beam is to be projected. Anchor the ground spike in the ground.
4. Orient the spotlight towards the object. To do this, you can loosen the clamping screw and tighten it again after you have oriented the spotlight.
5. Lay the mains cable in such a way that it does not present a trip hazard.



6. Plug the cable connector into the socket on the mains adapter that is also supplied. Then twist the cap nut onto the thread of the mains adapter.

7. Only connect the mains adapter to a plug socket that has been properly installed.

### Wall mounting



#### CAUTION!

- The wall and the installation materials (not supplied) must be able to bear the weight of the floodlight.
- **Make sure that you do not drill into or destroy any pipes or cables. Find out where possible pipes or cables may run and avoid them.**

1. Unscrew the spotlight from the base.
2. Hold the base against the wall and mark the position of the holes.
3. Drill the holes.
4. Attach the base to the wall with suitable screws and if necessary wall plugs (not supplied).
5. Attach the spotlight to the base (see the "Setting up the spotlight" section).

### Use

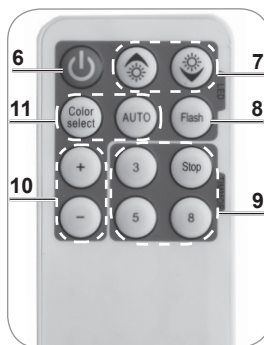
1. Before you use the remote control for the first time, pull the insulation strip out of the battery compartment to activate the battery.
2. If the spotlight does not switch on automatically after you have connected it, point the remote control at the front of the spotlight and press the **EIN** (on) button.



Point the remote control directly at the front of the spotlight. The distance between the remote control and the spotlight should be no more than 3 metres.

At low temperatures it can take a few minutes until the spotlight lights up fully.

3. By pressing the buttons of the remote control, you can call up the following functions:



- 6 Switch on/off
- 7 Brightness: increase, reduce
- 8 **Flash** chosen type of lighting flashes
- 9 **Timer** buttons **3, 5, 8** (first press the On-/Off-button and select a type of lighting, then press the timer button): Daily light-up time of the laser in hours (24-hours-mode). Example: If you select 3, the laser switches off after 3 hours and switches on again after 21 hours. **STOP** switch off timer

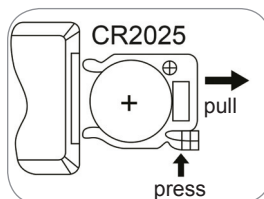
**10 Speed:** + increase, - reduce (to deactivation point)

**11 Color select:** select the type of lighting

**AUTO** All types of lighting run sequentially through

If the spotlight stops responding to the remote control, it is possible that the cover may be dirty or the battery may be too weak and need to be replaced (see below).

### Changing the Battery of the Remote Control



1. The battery compartment is located on the narrow side of the remote control. Pull it out as shown.
2. Take the used battery out and insert a 3V battery of the CR2025 type. The positive pole must be facing upwards.

3. Push the battery compartment back into the remote control to the limit stop.

### Technical Data

Product number: 06207

#### Spotlight

Model number: LPS-GD-05LED

Voltage supply: 3.5V DC

Degree of protection: IP65

#### Mains adapter

Model number: RKPO-EU0351200

Voltage supply: 100 – 240V~ 50/60 Hz

Protection class: II

Degree of protection: IP44

#### Remote Control

Voltage supply: 3V DC (1 x button cell, CR2025 type)

Range: approx. 3 metres

### Disposal



The packaging material is recyclable. Please dispose of it in an environmentally friendly manner.



Dispose of the article in an environmentally friendly manner. It should not be disposed of in the normal household waste. Please dispose of it at a recycling centre for used electrical and electronic devices.



Non-rechargeable and rechargeable batteries should be removed prior to disposal of the article and disposed of separately from the article. To protect the environment, non-rechargeable and rechargeable batteries may not be disposed of with normal household waste, but must be taken to suitable collection points. Also note the relevant statutory regulations governing the disposal of batteries.



Customer Service / Importer:

DS Produkte GmbH, Am Heisterbusch 1, 19258 Gallin, Germany • ☎ +49 38851 314650 \*)

\*) Calls to German landlines are subject to charges. The cost varies depending on the service provider.

All rights reserved.

Z 06207 M DS V2 0417

Chère cliente, cher client,

Nous vous félicitons d'avoir fait l'acquisition de ce **projecteur DEL à télécommande**. Veuillez lire attentivement le présent mode d'emploi avant la première utilisation de cet article et le conserver précieusement pour toute consultation ultérieure. Si vous donnez ou prêtez cet article à une tierce personne, n'oubliez pas d'y joindre ce mode d'emploi. Pour toute question, contactez le service après-vente à partir de notre site Internet :

[www.service-shopping.de](http://www.service-shopping.de)

### Utilisation conforme

- Cet article est conçu pour l'éclairage mural ornemental en extérieur comme en intérieur.
- Cet article doit être utilisé uniquement tel qu'indiqué dans le présent mode d'emploi. Toute autre utilisation est considérée comme non conforme. Prenez soin de bien conserver le mode d'emploi.
- L'article est conçu pour un usage exclusivement domestique, non professionnel.
- Tout défaut imputable à une utilisation non conforme, à une détérioration ou à des tentatives de réparation est exclu de la garantie. L'usure normale est également exclue de la garantie.

### Consignes de sécurité



#### ATTENTION, risque de blessure

- Tenez l'article, le bloc et le cordon d'alimentation hors de portée des animaux et des enfants !
- Surveillez les enfants pour vous assurer qu'ils ne jouent pas avec cet article. Ils risqueraient notamment de se blesser avec la pointe du piquet.
- Risque d'étouffement par les sacs et les films d'emballage en plastique ! Ne laissez pas les emballages à la portée des enfants ou des animaux.
- Risque de strangulation ! Assurez-vous de toujours tenir le cordon d'alimentation hors de portée des jeunes enfants et des animaux.
- Afin que personne ne risque de trébucher, faites cheminer le cordon de sorte qu'il ne gêne pas le passage.
- Avant de percer, assurez-vous qu'aucun tuyau ou conduite ne passe derrière l'emplacement prévu.



#### ATTENTION, risque d'électrocution et d'incendie !

- Ne plongez jamais l'article dans l'eau ou tout autre liquide. Il est seulement doté d'une protection anti-éclaboussures. Si l'article devait tomber à l'eau, coupez immédiatement l'alimentation électrique. N'essayez pas d'extraire l'article de l'eau tant qu'il est encore raccordé au réseau électrique !
- Ne touchez jamais l'article les mains mouillées ou humides !
- Utilisez l'article exclusivement avec le bloc d'alimentation fourni. N'utilisez pas ce bloc d'alimentation pour d'autres appareils.
- Raccordez le bloc d'alimentation uniquement à une prise de courant correctement installée et correspondant à ses caractéristiques techniques (voir section « Caractéristiques techniques »). La prise doit rester facilement accessible même après le branchement. Utilisez uniquement des rallonges conformes dont les caractéristiques techniques correspondent à celles du bloc d'alimentation.
- Veillez à ce que le cordon ne soit ni pincé, ni coincé, ni posé sur des bords saillants et qu'il n'entre pas en contact avec des surfaces chaudes.
- Débranchez l'article de la prise de courant si un dysfonctionnement survient au cours de l'utilisation ou avant de le nettoyer.
- Pour débrancher l'article de la prise de courant, tirez sur la fiche, jamais sur le cordon.
- Conservez l'article à l'écart de toute matière inflammable et de gaz.

- N'utilisez pas l'article lorsque lui-même, son bloc ou son cordon d'alimentation sont endommagés. Afin d'éviter tout danger, faites effectuer les réparations exclusivement par un atelier spécialisé ou par le service après-vente.



#### Manipulation appropriée des piles

- Utilisez uniquement le type de piles indiqué dans les caractéristiques techniques (voir section « Caractéristiques techniques »).
- Retirez la pile de la télécommande lorsqu'elle est usée ou si vous n'utilisez pas l'article sur une période prolongée. Vous éviterez ainsi les dommages dus à d'éventuelles fuites.
- Si une pile fuit, évitez tout contact de la peau, des yeux ou des muqueuses avec l'électrolyte. En cas de contact avec l'électrolyte, rincez immédiatement et abondamment à l'eau claire les zones touchées, puis consultez un médecin sans attendre.
- Retirez immédiatement une pile qui fuit du compartiment à pile. Nettoyez les contacts avant de mettre en place une pile neuve.
- Les piles ne doivent pas être chargées ou réactivées par d'autres moyens, démontées, jetées au feu, plongées dans des liquides ou court-circuitées.

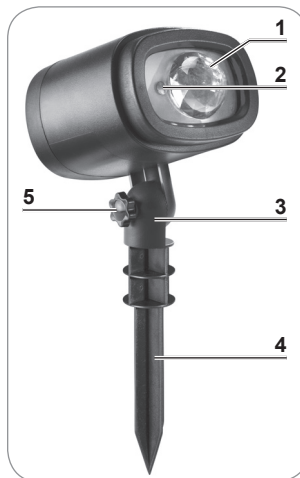
#### Endommagement de l'article et dégâts matériels

- Pour suspendre l'article, utilisez un matériel de fixation approprié. En cas de doute, faites-vous conseiller par un revendeur spécialisé.
- Maintenez une distance suffisante par rapport à toute source de chaleur.
- En cas de conditions météorologiques extrêmes (par ex. orage, tempête, grêle) ou lorsque vous ne souhaitez pas utiliser l'article pendant une période prolongée, débranchez-le et rangez-le dans un endroit sec.
- Ne l'exposez pas à des températures extrêmes.
- Ne posez pas d'objets lourds sur l'article, le bloc d'alimentation et le cordon.
- Ne faites pas tomber l'article et ne lui faites pas subir de chocs violents.
- Assurez-vous que le cache en verre reste propre. Nettoyez-le régulièrement avec un chiffon humide. **Pour nettoyer l'article, n'utilisez aucun produit corrosif ni abrasif !** De tels produits risqueraient d'en endommager la surface.

#### Composition

- 1 x projecteur DEL
- 1 x piquet
- 1 x socle
- 1 x vis de fixation avec l'écrou
- 1 x bloc d'alimentation
- 1 x télécommande, pile bouton incluse (CR2025)

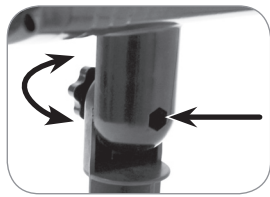
#### Vue générale du projecteur



- 1 Lumineuse
- 2 Récepteur à infrarouges
- 3 Support
- 4 Piquet
- 5 Vis de fixation
- 6 Socle

### Mise en place du projecteur

1. Déballez toutes les pièces et enlevez tous les films protecteurs éventuellement présents. Vérifiez qu'aucune des pièces n'a été endommagée pendant le transport. En cas de dommages subis au cours du transport, n'utilisez pas l'article, mais contactez immédiatement le service après-vente.



2. Fixation du projecteur sur le piquet ou le socle : insérez l'écrou fourni dans l'alésage hexagonal situé sur le support. Positionnez le support contre l'extrémité circulaire du piquet/socle et bloquez-le à l'aide de la vis de fixation.

3. Positionnez le projecteur à 15 mètres tout au plus d'objet qu'il devra éclairer. Ancrez le piquet dans le sol.

4. Orientez le projecteur vers l'objet. Vous pouvez à cet effet desserrer légèrement la vis de fixation puis la resserrer une fois le projecteur correctement orienté.

5. Afin que personne ne risque de trébucher, faites cheminer le cordon d'alimentation de sorte qu'il ne gêne pas le passage.



6. Insérez la fiche du cordon dans la douille du bloc d'alimentation fourni. Puis vissez l'écrou d'accouplement sur le filetage du bloc d'alimentation.

7. Branchez le bloc à une prise installée de façon réglementaire.

### Montage au mur



#### ATTENTION !

- Le mur et le matériel de fixation (non inclus à la livraison) doivent pouvoir supporter le poids du projecteur.
- Soyez prudent, ne percez ou ne détruisez aucun tuyau ou câble électrique lorsque vous percez. Recherchez auparavant les endroits parcourus par la tuyauterie et les câbles électriques et évitez-les.**

- Dévisser le projecteur du socle.
- Plaquez le socle contre le mur et marquez la position des trous.
- Percez les trous.
- Fixez le socle au mur avec les vis correspondantes et éventuellement les chevilles nécessaires (non incluses à la livraison).
- Mettez le projecteur en place sur le socle (voir à section « Mise en place du projecteur »).

### Utilisation

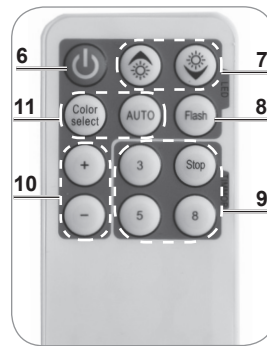
- Avant la première utilisation de la télécommande, retirez les bandes protectrices du compartiment à pile pour activer la pile.
- Si le projecteur ne s'enclenche pas automatiquement une fois branché, orientez la télécommande face au projecteur et appuyez sur la touche **EIN** (marche).



Orientez la télécommande directement face au projecteur. La distance entre la télécommande et le projecteur ne doit pas dépasser 3 mètres.

En cas de basses températures, cela peut prendre plusieurs minutes avant que le projecteur n'atteigne sa pleine puissance lumineuse.

3. En appuyant sur les touches de la télécommande, vous pouvez commander les fonctionnalités suivantes :



**6** Allumer / éteindre

**7** Luminosité: augmenter, diminuer

**8** **Flash** Variante d'éclairage choisi clignote

**9** Touches minuterie **3, 5, 8** (appuyez d'abord sur la touche marche/arrêt et sélectionnez une variante d'éclairage, puis sur la touche minuterie) : temps en heures d'éclairage quotidienne (24-heures-mode). Par ex. : Si vous sélectionnez 3, le laser s'éteint après 3 heures et s'allume de nouveau après 21 heures.

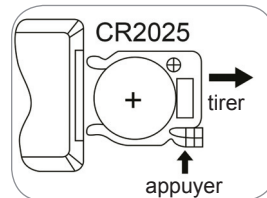
**STOP** pour arrêter la minuterie

**10** Vitesse : **+** augmenter, **-** diminuer (jusqu'à l'arrêt)

**11** **Color select**: sélection de la variante d'éclairage : **AUTO** Exécution de toutes les variantes d'éclairage

Si le projecteur ne réagit plus à la télécommande, il est possible que le cache soit encrassé ou que la pile soit trop faible et doive être remplacée (cf. ci-dessous).

### Remplacement de la pile de la télécommande



1. Le compartiment à pile se trouve sur la tranche de la télécommande. Extrayez-le tel qu'illustré.

2. Retirez la pile usagée et insérez à sa place une pile neuve de 3 V de type CR2025. Le pôle **+** doit être orienté vers le haut.

3. Remplacez le compartiment à pile en le poussant jusqu'en butée dans la télécommande.

### Caractéristiques techniques

Référence article : 06207

#### Projecteur

N° de modèle : LPS-GD-05LED

Tension d'alimentation : 3,5V cc

Niveau de protection : IP65

#### Bloc d'alimentation

N° de modèle : RKPO-EU0351200

Tension d'alimentation : 100 – 240V~ 50/60 Hz

Classe de protection : II

Niveau de protection : IP44

#### Télécommande

Tension d'alimentation : 3V cc (1 pile bouton de type CR2025)

Portée : env. 3 mètres

### Mise au rebut



Les matériaux d'emballage sont recyclables. Débarrassez-vous de l'emballage dans le respect de l'environnement.



Éliminez cet article conformément aux prescriptions pour la protection de l'environnement. Ne le jetez pas avec les ordures ménagères. Remettez-le à une station de collecte et de recyclage d'appareils électriques et électroniques usagés.



Avant la mise au rebut de l'article, les accumulateurs et les piles doivent en être retirés et recyclés séparément. Au sens de la protection de l'environnement, les piles et les batteries ne doivent pas être jetées avec les ordures ménagères. Elles doivent être remises à un point de collecte approprié. Veuillez par ailleurs respecter la réglementation légale en vigueur applicable à la mise au rebut des piles.



Service après-vente/importateur :

DS Produkte GmbH, Am Heisterbusch 1, 19258 Gallin, Allemagne • ☎ +49 38851 314650 \*)

\*) Prix d'un appel vers le réseau fixe allemand. Coût variable selon le prestataire.

Tous droits réservés.

Z 06207 M DS V2 0417

Geachte klant,

Wij zijn blij dat u hebt besloten tot de aankoop van deze **LED straler** met afstandsbediening. Gelieve vóór het eerste gebruik van het artikel de handleiding zorgvuldig door lezen en deze te bewaren om later nog eens na te kunnen nalezen. Wanneer u het artikel aan iemand anders geeft, moet tevens deze handleiding worden overhandigd. Neem bij vragen contact op met de klantenservice via onze website:

[www.service-shopping.de](http://www.service-shopping.de)

### Doelmatig gebruik

- Het artikel is bedoeld voor de decoratieve verlichting van binnen- en buitenwanden.
- Gebruik het artikel alleen zoals beschreven in de handleiding. Elk ander gebruik geldt als niet-doelmatig. Bewaar deze handleiding goed.
- Het artikel is ontworpen voor particulier gebruik, niet voor commerciële doeleinden.
- Alle gebreken die zijn ontstaan door onvakkundige behandeling, beschadiging of reparatiepogingen, zijn uitgesloten van garantie. Dit geldt ook voor de normale slijtage.

### Veiligheidsaanwijzingen



#### LET OP Gevaar voor verwondingen

- Kinderen en dieren dienen uit de buurt te blijven van het artikel, de voedingseenheid en het aansluitsnoer.
- Er moet goed op kinderen worden gelet, zodat zij niet met het artikel spelen. Zij zouden zich kunnen verwonden aan de punt van de grondpen.
- Verstikkingsgevaar door plasticfolie en plastic zakken! Houd kinderen en dieren uit de buurt van het verpakkingsmateriaal.
- Gevaar door wurging! Zorg ervoor dat het netsnoer steeds buiten bereik is van kleine kinderen en dieren.
- Leg het snoer zo, dat niemand er over kan struikelen.
- Vergewis u ervan, alvorens te boren, dat er op de plaats waar u wilt boren, geen buizen of leidingen lopen.



#### Gevaar voor elektrische schokken en brand!

- Dompel het artikel nooit in water of andere vloeistoffen! Het is slechts spatwaterdicht. Als het artikel in het water valt, onderbreekt u meteen de stroomtoevoer. Probeer niet om het artikel uit het water te trekken, wanneer het is aangesloten op het stroomnet!
- Raak het artikel nooit aan met vochtige of natte handen.
- Gebruik het artikel uitsluitend met de meegeleverde voedingseenheid. Gebruik de voedingseenheid niet met andere apparaten.
- Sluit de voedingseenheid uitsluitend aan op een contactdoos, die volgens de voorschriften is geïnstalleerd en overeenstemt met de technische gegevens ervan (zie sectie 'Technische gegevens'). De contactdoos moet ook na het aansluiten goed toegankelijk zijn. Gebruik alleen correct werkende verlengsnoeren, waarvan de technische gegevens overeenstemmen met die van de voedingseenheid.
- Let erop dat het netsnoer niet bekneeld raakt, geknikt wordt of op scherpe randen wordt gelegd en niet in aanraking komt met hete oppervlakken.
- Ontkoppel het artikel van het stroomnet wanneer tijdens het bedrijf een fout optreedt of voordat u het artikel reinigt.
- Trek aan de stekker en nooit aan het snoer, wanneer u het artikel van het stroomnet ontkoppelt.
- Houd het artikel uit de buurt van brandbare materialen en gassen.
- Gebruik het artikel niet wanneer het, de voedingseenheid of het netsnoer is beschadigd. Laat reparaties uitsluitend uitvoeren door een gespecialiseerde werkplaats of de klantenservice om gevaren te voorkomen.



#### De juiste omgang met batterijen

- Gebruik uitsluitend het type batterij dat in de technische gegevens staat aangegeven (zie sectie 'Technische gegevens').
- Verwijder de batterij uit de afstandsbediening, wanneer deze is verbruikt of wanneer u het artikel langere tijd niet benut. Zo voorkomt u schade die kan ontstaan door lekken.
- Voorkom dat huid, ogen en slijmvliezen in aanraking komen met batterijzuur als een batterij heeft gelekt. Bij contact met batterijzuur dient u de desbetreffende plaatsen direct met veel schoon water te spoelen en onmiddellijk een arts te raadplegen.
- Verwijder een lekkende batterij direct uit het batterijvak. Reinig de contacten, voordat u een nieuwe batterij plaatst.
- De batterijen mogen niet worden opgeladen of met andere middelen worden gereactiveerd, niet uit elkaar worden gehaald, in vuur worden gegooid, in vloeistoffen worden gedompeld of worden kortgesloten.

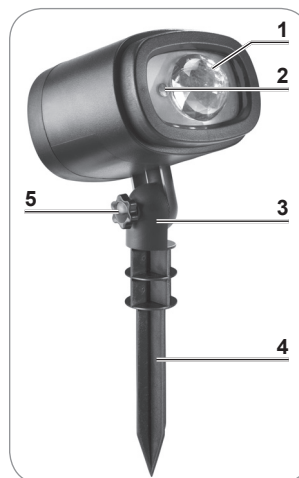
#### Materiële schade en schade aan het artikel

- Gebruik voor het ophangen van het artikel geschikt bevestigingsmateriaal. Laat u in geval van twijfel adviseren in de vakhandel.
- Houd voldoende afstand tot warmtebronnen.
- Bij extreme weersomstandigheden (bijv. onweer, storm, hagel) of wanneer u het artikel langere tijd niet wilt gebruiken, ontkoppelt u het artikel van het stroomnet of bewaart u het op een droge plaats.
- Stel het artikel niet bloot aan extreme temperaturen.
- Plaats geen zware voorwerpen op het artikel, de voedingseenheid en het snoer.
- Laat het artikel niet vallen en stel het niet bloot aan sterke schokken.
- Let erop dat het glasplaatje altijd schoon is. Reinig deze daarom af en toe met een vochtige doek. **Gebruik voor het reinigen van het artikel geen bijtende of schurende reinigingsmiddelen!** Deze kunnen het oppervlak beschadigen.

#### Leveringsomvang

- 1 x LED straler
- 1 x grondpen
- 1 x sokkel
- 1 x vaststelschroef met moer
- 1 x voedingseenheid
- 1 x afstandsbediening incl. knoopcel (type CR2025)

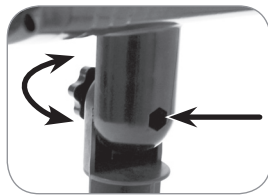
#### Straleroverzicht



- 1 Licht
- 2 Infraroodontvanger
- 3 Houder
- 4 Grondpen
- 5 Vaststelschroef
- 6 Sokkel

### Straler plaatsen

1. Pak de leveringsomvang uit en verwijder alle eventuele beschermfolie. Controleer alle onderdelen op mogelijke transportschade. Wanneer u transportschade constateert, gebruik het artikel dan niet(!), maar wendt u zich onmiddellijk tot de klantenservice.



2. Monteer de straler op de grondpen of de sokkel: plaats de meegeleverde moer in de zeshoekige boring in de houder. Leg het ronde uiteinde van de grondpen/sokkel tegen de houder aan en bevestig het met de vaststelschroef.

3. Positioneer de straler met een afstand van maximaal 15 meter tot het object waarop moet worden geprojecteerd. Veranker de grondpen in de aarde.
4. Richt de straler op het object. Hiertoe kunt u de vaststelschroef losmaken en na het richten weer vastdraaien.
5. Leg het netsnoer zo, dat niemand er over kan struikelen.



6. Steek de stekker van het snoer in de bus van de meegeleverde voedingseenheid. Vervolgens draait u de wartelmoer op het schroefdraad van de voedingseenheid.

7. Sluit de voedingseenheid aan op een contactdoos die is geïnstalleerd volgens de voorschriften.

### Wandmontage



#### OPGELET!

- De muur en het bevestigingsmateriaal (niet meegeleverd) moeten het gewicht van de breedstraler kunnen dragen.
- **Let er goed op dat u niet in leidingen boort of deze vernielt. Controleer waar evt. leidingen lopen en omzeil deze.**

1. Schroef de straler van de sokkel af.
2. Houd de sokkel tegen de muur en markeer de positie van de gaten.
3. Boor de gaten.
4. Bevestig de sokkel met passende schroeven en evt. pluggen (niet meegeleverd) aan de muur.
5. Bevestig de breedstraler aan de sokkel (zie sectie 'Straler plaatsen').

### Gebruik

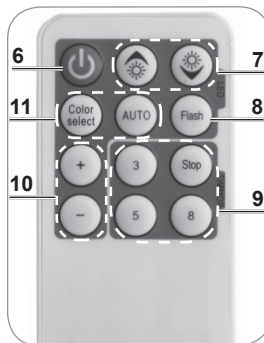
1. Voor het eerste gebruik van de afstandsbediening trekt u het lipje uit het batterijvak om de batterij te activeren.
2. Mocht de straler na het aansluiten niet automatisch worden ingeschakeld, richt u de afstandsbediening op de voorkant van de straler en drukt u op de **EIN** (aan) -knop.



Richt de afstandsbediening direct op de voorkant van de straler. De afstand tussen afstandsbediening en de straler mag niet meer dan 7 meter bedragen.

Bij lage temperaturen kan het enkele minuten duren voordat de straler zijn volledige lichtsterkte heeft bereikt.

3. Door te drukken op de knoppen van de afstandsbediening kunt u de volgende functies oproepen:



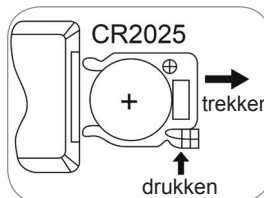
- 6 Aan-/Uitschakeln
- 7 Helderheid: verhogen, vermindern
- 8 **Flash** Lichtvariant knippert
- 9 Timer-knoppen **3, 5, 8** (eerst aan schakeln en de lichtvariant kiezen, daarna de timer-knop indrukken): dagelijkse belichtingstijd in uren (24-uren-modus). Exempel: Als u druk op 3, de laser wordt na 3 uur automatisch uitgeschakeld en na 21 uur wieder heringeschakeld.  
**STOP** timer uitschakelen

- 10 Snelheid: + verhogen, - verminderen (tot aan de stilstand)

- 11 **Color select:** Lichtvariant kiezen  
**AUTO** Doorloop van alle lichtvarianten

Mocht de straler niet meer op de afstandsbediening reageren, is mogelijkwerwijs het plaatje vervuild of de batterij te zwak en moet deze worden vervangen (zie onderstaand)

### Batterij van de afstandsbediening vervangen



1. Het batterijvak bevindt zich aan de smalle zijde van de afstandsbediening. Trek het zoals afgebeeld eruit.
2. Haal de lege batterij eruit en plaats een 3 V-batterij van het type CR2025. De pluspool moet naar boven wijzen.

3. Schuif het batterijvak weer tot de aanslag in de afstandsbediening.

### Technische gegevens

Artikelnummer: 06207

#### Straler

Modelnummer: LPS-GD-05LED  
Spanning: 3,5V DC  
Beschermingsgraad: IP65

#### Voedingseenheid

Modelnummer: RKPO-EU0351200  
Spanning: 100 – 240 V~ 50/60 Hz  
Beschermingsklasse: II  
Beschermingsgraad: IP44

#### Afstandsbediening

Spanning: 3V DC (1 x knoopcel type CR2025)  
Reikwijdte: ca. 3 meter

### Afvoeren



Het verpakkingsmateriaal kan worden gerecycled. Voer de verpakking op milieuvriendelijke wijze af.



Verwijder het artikel op milieuvriendelijke wijze. Het hoort niet bij het huisvuil. Breng het naar een recyclingbedrijf voor oude elektrische en elektronische apparaten.



Accu's en batterijen moeten vóór het afvoeren van het artikel worden verwijderd en moeten gescheiden van het artikel worden afgedankt. In het kader van milieubescherming mogen batterijen en accu's niet met het normale huisvuil worden afgedankt, maar deze moeten op de desbetreffende verzamelpunten worden afgegeven. Houd bovendien rekening met de geldende wettelijke regelingen voor het af-danken van batterijen.



Klantenservice/importeurt:

DS Produkte GmbH, Am Heisterbusch 1, 19258 Gallin, Duitsland • ☎ +49 38851 314650 \*)

\*) Niet gratis voor Duitse vaste lijnen. Kosten variëren per aanbieder.

Alle rechten voorbehouden.

Z 06207 M DS V2 0417