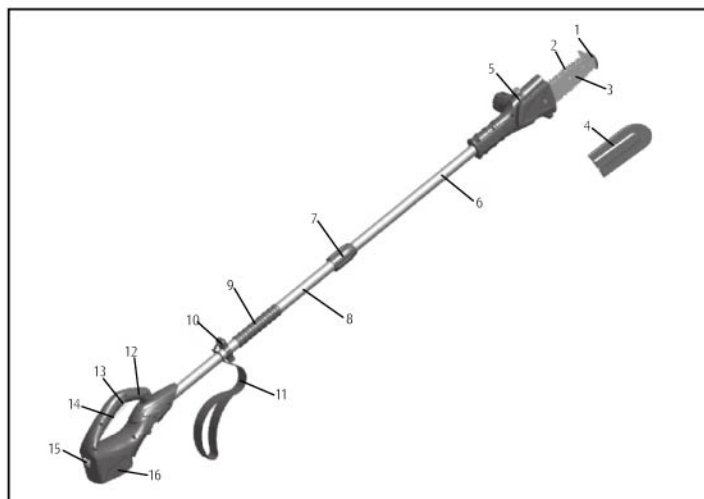


KABELLOZE STOKZAAG**INHOUD:**

- | | | |
|-----------------------|--------------------------|-------------------------|
| 1. Topbescherming | | |
| 2. Zaag ketting | 3. Geleiderstaaf | |
| 4. Schede | 5. Aandrijving | 6. Buis met aandrijving |
| 7. Vergrendeling | 8. Onderste buis | 9. Greep |
| 10. Beugel voor riem | | |
| 11. Riem | 12. Handgreep | 13. ontkoppelingsknop |
| 14. Aan/uitschakelaar | 15. Batterij ontspanknop | 16. Batterij |

Technische gegevens

Type:	M0L-3ET-150
Voltage:	DC 18 V =
Lengte:	2.7m (1.8 m + 0.9 m verlengbuis)
Gewicht:	3.6 kg
Snelheid:	2,5m/s
Onbelast (gemiddelde)	120W
Inhoud olietank:	100ml
Maximale snijlengte:	150mm
Onbelast toerental:	1400rpm
Batterij type:	Lithium-ion
Batterijvermogen	1.3 Ah
Batterij oplaadtijd:	ca. 4 uur
Geluidsniveau L _{WA} :	96dB (A)

Betekenis symbolen op het product



Niet bij regen gebruiken



Vóór gebruik deze handleiding zorgvuldig lezen.



Voor gebruik van het apparaat het gebruikershandboek lezen



Draag altijd een helm, beschermbril en oor beschermers.



Gevaar voor een elektrisch schok. Houdt minimal 10 meter afstand houden van elektrische bovenleidingen



GEVAAR Gebruik het apparaat niet als kinderen, mensen of dieren in de buurt zijn.



Draag handschoenen ter bescherming uw handen.



Draag veiligheidsschoenen ter bescherming tegen kortsluiting.



Apparaat en batterijen milieuvriendelijk afvoeren als ze uitgediend hebben. Dus niet bij het huisvuil maar naar een recyclingdepot voor gebruikte elektrisch en elektronische apparaten. Informatie hierover verkrijgbaar bij bevoegde instanties voor de afvalverwijdering.

ALGEMENE VEILIGHEIDSINSTRUCTIES

WAARSCHUWING: Lees alle waarschuwingen en veiligheidsinstructies. Het niet in acht nemen van de waarschuwingen en instructies kan tot een elektrische schok, brand en/of lichamelijke letsel leiden.

Bewaar alle waarschuwingen en instructies om ze later nog eens na te kunnen lezen

De betekenis "elektrisch gereedschap" (power tool) in de veiligheidstips verwijst naar uw elektrisch gereedschap, dat op stroom functioneert, hetzij d.m.v. stroomkabel of batterijen

1) Veiligheid van het werkbereik

a) Houdt het werkbereik schoon en goed verlicht. Een rommelige en donkere werkplaats vraagt om ongelukken.

b) Gebruik elektrische apparaten niet in een explosieve omgeving, of in de buurt van ontvlambare vloeistoffen, gas of stof. Elektrische apparaten kunnen vonken opwekken, waardoor stoffen of rook vlam kunnen vatten.

c) Houdt kinderen uit de buurt tijdens werkzaamheden met elektrisch gereedschap.

Afleiding kan tot controleverlies voeren.

2) Elektrische veiligheid.

a) Stekkers van elektrisch gereedschap moeten in het stopcontact passen. Verander stekkers nooit. Gebruik in geen geval een tussenstekker met geaarde elektrische apparaten. Onveranderde stekkers en passende stopcontacten reduceren het gevaar voor een elektrische schok

b) Vermijd lichaam contact met geaarde oppervlakken, zoals buizen, radiatoren, fornuizen en koel/diepvrieskasten. Het gevaar voor een elektrische schok is groter, als uw lichaam geaard is.

c) Stel elektrisch gereedschap nooit bloot aan regen of vochtigheid. Het binnendringen van water in elektrisch gereedschap verhoogt het gevaar voor een elektrische schok

d) Gebruik de kabel niet voor iets anders dan het bedoelde. Draag het apparaat niet aan de kabel en trek de stekker niet aan de kabel uit het stopcontact. Houdt het apparaat uit de buurt van warmtebronnen, olie, scherpe kanten of bewegelijke voorwerpen. Beschadigde of verwarde kabels verhogen het gevaar voor een elektrische schok.

e) Zorg voor een geschikt verlengkabel voor elektrisch gereedschap, dat buitenshuis wordt gebruikt. Het gebruik van een verlengkabel dat geschikt is voor buiten, reduceert het gevaar voor een elektrische schok.

f) Als het gebruik van elektrisch gereedschap in een vochtige omgeving onvermijdelijk is, gebruik dan een foutstroom beveiligingsschakelaar (RCD) Het gebruik van een RCD beveiliging vermindert het gevaar voor een elektrische schok **ATTENTIE:** de gebruikte term foutstroom beveiligingsschakelaar zou vervangen kunnen worden door aardlekschakelaar

3) Persoonsveiligheid

a) Blijf alert, let er op wat u doet en gebruik uw gezonde verstand als u met elektrisch gereedschap werkt. Gebruik geen elektrisch gereedschap als u moe, onder invloed van drugs, alcohol of medicijnen bent. Een moment van onachtzaamheid tijdens het werken kan tot zwaar lichamelijk letsel leiden.

b) Werk altijd met een adequate veiligheidsuitrusting, zoals beschermbril, stofmasker, antislip veiligheidsschoenen, helm en oorbeschermers, die persoonlijk letsel reduceert

c) Voorkom ongewild starten. Overtuig u er van, dat de schakelaar uit is, alvorens de stekker in het stopcontact te steken en/of aan het batterijblok aan te sluiten resp. op te beuren of te transporteren. Het dragen van elektrisch gereedschap met de vinger op de schakelaar of dat aangeschakeld is, kan tot ongelukken leiden..

d) Verwijder alle toebehoren sleutels e.d. alvorens het apparaat aan te schakelen. Achtergebleven sleutels kunnen op een roterend gedeelte van het gereedschap lichamelijk letsel veroorzaken.

e) Zorg ervoor, dat u de hele tijd stevig staat en goed in balans blijft, hierdoor houdt u onverwachte situaties het gereedschap beter onder controle

f) Draag geen losse kleding of sieraden. Blijf met uw haar, kleding en handschoenen uit de buurt van de bewegelijke delen. Losse kleding, sieraden of lang haar kan tussen de bewegelijke delen vast blijven zitten.

g) Als het gereedschap is voorzien van toebehoren bijv. stofzak, controleer dan of deze correct zijn aangesloten en worden gebruikt. Het gebruik van een stofzak kan gevaren, die door dit stof kunnen ontstaan reduceren

4) Gebruik en onderhoud van elektrisch gereedschap

a) Gebruik elektrisch gereedschap niet met geweld. Gebruik het passende gereedschap voor het juiste doeleinde. Met het passende gereedschap gaat het werk makkelijker en veiliger van de hand

b) Gebruik geen elektrisch gereedschap, als het niet meer aan -of uitgeschakeld worden kan. Elk elektrische gereedschap, dat niet gecontroleerd kan worden, d.m.v. de schakelaar is gevaarlijk en moet gerepareerd worden.

c) Trek de stekker uit het stopcontact en/of het batterijblok uit het gereedschap, alvorens iets in te stellen, toebehoren te vervangen of het op te bergen. Zulke voorzorgsmaatregelen)zorgen ervoor dat het (risico van aangaan van het gereedschap gereduceerd wordt

d) Houdt elektrisch gereedschap buiten het bereik van kinderen en sta het gebruik hiervan niet toe aan personen, die niet vertrouwd zijn met dit gereedschap of deze instructies. Elektrisch gereedschap is gevaarlijk in de handen van onervaren gebruikers

e) elektrisch gereedschap heeft onderhoud nodig. Controleer het op slechte contacten, kapotte delen en kijk of de bewegelijke onderdelen vastzitten e.d., hetgeen het werken met het gereedschap kan beïnvloeden. Mocht het gereedschap beschadigd zijn, laat het dan repareren alvorens het weer te gebruiken. Er gebeuren veel ongelukken met slecht onderhouden gereedschap.

f) Houdt snijdgereedschap scherp en schoon. Met goed onderhouden/geslepen gereedschap kunt u beter werken en onder controle houden. .

g) Gebruik elektrisch gereedschap en toebehoren volgens deze instructies, houdt rekening met de werkplaatscondities en het te verrichtende werk. Door het gebruik voor andere doeleinden, dan voorgeschreven, kunnen gevaarlijke situaties ontstaan.

5) Gebruik en onderhoud batterij

a) Batterijen alleen maar met de door de fabrikant genoemde oplader opladen. Een oplader die geschikt is voor een bepaald type batterijblok kan eventueel in gebruik met andere batterijen een risico op brandgevaar betekenen.

b) Gebruik elektrisch gereedschap uitsluitend met de speciaal daarvoor bestemde batterijen. Andere batterijen kunnen letsels veroorzaken of brandgevaar betekenen.

c) Houdt de batterij uit de buurt van andere metalen voorwerpen, zoals paper clips, munten, sleutels, nagels, schroeven etc. als hij niet in gebruik is. Deze kunnen contact maken van de ene naar de andere pool. Kortsluiting kan brand veroorzaken

d) Het batterijblok kan uitlopen bij oneigenlijk gebruik. Indien uw huid met de vloeistof in aanraking komt, dan onmiddellijk afwassen met water. Mocht er vloeistof in uw ogen komen, consulteer dan onmiddellijk een dokter. Uitgelopen vloeistof kan huidirritaties of brandwonden veroorzaken.

6) Service

a) Om gevaar te vermijden mag een beschadigde stroomkabel uitsluitend worden vervangen door de fabrikant, zijn servicedienst of een vergelijkbaar elektriciteitsbedrijf.

7) Opbergen

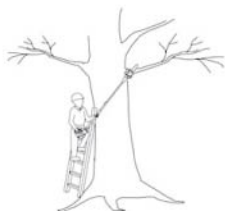
a) Pak gereedschap goed in tijdens transport en opslag

- b) Reinigen en onderhoud doorvoeren alvorens het op te bergen.
 c) Pak gereedschap goed in tijdens transport om schade, letsel of het uitlopen van olie te voorkomen.

VOORZORGSMAATREGELEN OM TE ZAGEN



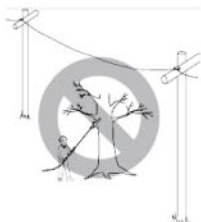
Ga nooit onder de tak staan, die u wilt snoeien of zagen of
 Ga buiten het bereik van naar beneden vallende takken staan.



Ga nooit op een ladder of andere onstabiele hulpmiddelen staan tijdens het gebruik van de stokzaag en gebruik beide handen. Oefen stevig druk uit tijdens het snoeien maar druk de zaag nooit met geweld door het hout. Zaag geen takken met de stokzaag, die een grotere doorsnee hebben dan het geleispoor.



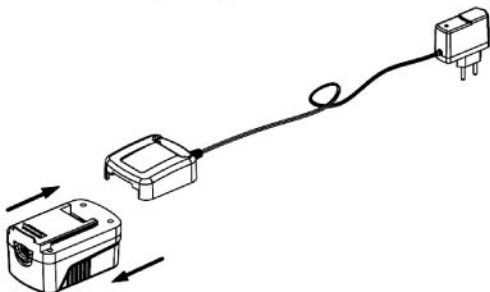
Houdt andere personen uit de buurt van zaagblad en op veilige afstand van de werkplaats.



Gebruik de stokzaag niet in de buurt van elektrische- en telefoonleidingen. Blijf op tenminste 3 meter afstand hiervan.

OPLAADBARE BATTERIJEN**BATTERIJ OPLADEN** (afb..1)

Als de batterijunit de fabriek verlaat is hij niet volledig opgeladen. Lees de veiligheidsinstructies zorgvuldig door, alvorens de unit op te laden



afb..1

De acculader is uitsluitend voor gebruik in een standaard stopcontact. 230 V /50 Hz

- 1.: Sluit de kabel van de acculader aan het acculaadstation aan (BELANGRIJK): gebruik uitsluitend met de bij levering inbegrepen acculader
2. Sluit de acculader aan een geschikt wisselstroom stopcontact aan. DE LED op de acculader wordt groen, dit geeft aan dat hij klaar is voor gebruik. (BELANGRIJK): niet opladen d.m.v. een gelijkstroomaggregaat.
3. Schuif de acculader in de batterijunit. De LED wordt rood, dit geeft aan dat de batterij opgeladen wordt. Batterij volledig opgeladen.
4. De oplaadtijd bedraagt ca. 4 uur. De groene LED is verlicht en geeft aan dat de unit volledig is opgeladen
5. Koppel de acculader los en schuif de acculader eruit (z. afb. 1)
6. Zet de batterijunit zodanig in de uitholte van het gereedschap, dat hij "clickt"

BELANGRIJKE OPLAADTIPS

1. Bij normaal gebruik zou de batterijunit na ca. 4 uur vol moeten zijn. Laat de unit na gebruik afkoelen, alvorens hem weer op te laden.(NOTITIE) een hete batterij wordt niet opgeladen in de acculader.
2. LAAT de batterijunit niet op bij een temperatuur lager dan 4.5 °C (40 °F) of boven 40.5 °C (105 °F) Dit is belangrijk en voorkomt ernstige schade aan de batterijunit. De batterijunit gaat het langste mee en werkt het beste als hij wordt opgeladen bij een temperatuur van 24°C (75 °F)
3. Tijdens het opladen kan er een zoemgeluid optreden en kan de acculader warm worden . Dit is normaal en wijst niet op een probleem heen.
4. Als de batterijunit niet goed is opgeladen.
 - Controleer de stroom van het stopcontact door een lamp of ander toestel aan te sluiten. .
 - Controleer of het stopcontact met de schakelaar van een lamp is verbonden, die de

stroom uitschakelt, als de lamp uitgaat.

- Breng acculader en batterijunit op een temperatuur van 4.5°C (40°F) tot 40.5 °C (105°F)
5. De batterij moet vóór het eerste gebruik worden opgeladen en daarna elke keer, als hij niet genoeg energie produceert om het werk te doen, dat tevoren zonder moeite ging. **GEBRUIK HET GEREEDSCHAP NIET met een zwakke batterijunit.** (NOTITIE: na meerdere malen op- en ontladen, heeft de batterij weer zijn volledige capaciteit)
6. De batterijunit gaat langer mee, als hij niet gedurende lange tijd in de acculader blijft zitten. (meer dan 30 dagen zonder te gebruiken) Alhoewel overlading geen veiligheidsprobleem is, kan de batterij daardoor duidelijk minder lang mee gaan.
7. De batterijunit bereikt het optimale vermogen na 5x normaal opladen Het is niet nodig, dat de batterijen vóór het weer opladen volledig leeg zijn.

Extra veiligheidsinstructies voor batterij en acculader

Batterij

- In geen geval openen
- Niet aan water blootstellen.
- In geen geval de batterij verbranden, ook niet als hij zwaar is beschadigd of volledig heeft uitgediend. De batterijunit kan exploderen.
- Niet op plaatsen bewaren waar de temperatuur lager is dan 40°
- Laat de batterijunit Na het opladen niet in de acculader, daardoor kan batterijvloeistof uitlopen.
- Uitsluitend opladen bij kamertemperatuur
- Uitsluitend op laden met de bij levering inbegrepen acculader (zie technische gegevens)
- Controleer voor het opladen of de batterij droog en schoon is.
- Gebruik uitsluitend het juiste type batterij voor het gereedschap (zie technische gegevens)
- Volg de instructies over "afvalverwijdering" als u zich van batterijen wilt ontdoen.
- Onder extreme omstandigheden kan batterijvloeistof uitlopen. Is dit het geval ga dan als volgt te werk:
- Vloeistof zorgvuldig met een doek afvegen, huidcontact vermijden
- Als de ogen of huid met de vloeistof in aanraking komen, ga dan als volgt te werk:

De batterijvloeistof, een 25-30%ige kaliumhydroxideoplossing kan tot letsel leiden. Direct met water afspoelen als deze met de huid in contact komt. Neutraliseren met een mild zuur, zoals citroensap of azijn. Als deze met de ogen in aanraking komt, op zijn minst 10 minuten lang met veel schoon water afspoelen. Een arts consulteren

NOTITIE: De batterijen in de batterijunit zijn van het type Lithium-Ion. daarom niet bij het huishoudelijk afval doen, in vuur of water gooien. Maar verzamelen, weer gebruiken of milieuvriendelijk afvoeren.

Acculader

- De stekker van de acculader moet in het stopcontact passen. In geen geval stekkers veranderen om het gevaar voor een elektrische schok te reduceren.
- Gebruik de acculader uitsluitend voor het bij levering inbegrepen batterijtype. Andere batterijen kunnen barsten en schade of lichamelijkeheden veroorzaken.
- Om oververhitting te voorkomen mogen uitsluitend 2 batterijunits na elkaar worden

opgeladen. Laat de acculader eerst afkoelen, alvorens hem weer te gebruiken.

- Trek de stekker uit het stopcontact en haal de batterijunit uit de acculader als het opladen ten einde is. Laat de batterijunit niet in de acculader zitten.
- Draag de acculader nooit aan de kabel trek het niet aan de kabel uit het stopcontact.
- Houdt de kabel uit de buurt van warmtebronnen, olie en scherpe kanten.
- Geen niet oplaadbare batterijen opladen
- De kabel van de acculader kan niet worden vervangen, gebruik het niet meer als de kabel beschadigd is.
- Stel de acculader niet bloot aan water of regen en gebruik het niet in een vochtig omgeving.
- Demonteer de acculader niet
- Open de acculader niet.
- De acculader is uitsluitend geschikt voor binnenshuis

FUNCTIE INSTRUCTIES



afb..2

1. Inzetten/verwijderen van de batterijunit (zie afb.2)

- Zet de schakelaar altijd op aan/uit (2), alvorens de batterijunit er in te zetten of te verwijderen.
- Trek het batterijunit uit het gereedschap, door de batterij-ontkoppelingsknop naar beneden te schuiven (3)
- Leidt de batterijunit langs de handgeep en positioneer hem zodanig tot de batterij-ontkoppel-knop terugspringt in de oorspronkelijk positie.

2. Hoe het gereedschap aan- en uitschakelen (zie afb. 2)

Om aan te schakelen de Lock-off toets (1) en tegelijkertijd de aan/uitschakelaar (2) indrukken
Als het apparaat loopt de Lock-off toets (1) weer loslaten.

Om uit te schakelen de aan/uitschakelaar (2) loslaten. Het apparaat gaat uit.

MEER INFORMATIE OVER DE STOKZAAG

STOKZAAG IN ELKAAR ZETTEN

(WAARSCHUWING): De snijkanten van de ketting zijn scherp. Draag altijd handschoenen u tijdens het onderhoud van de ketting.

1. Verwijder de batterij van de ketting zaag
2. Steek eerst kettingzaag in de kop van de bovenste staaf, dan de bovenste- in de onderste staaf (met de handgreep)

(BELANGRIJK: Als ze goed in elkaar zijn gezet moet pijl 1 richting pijl 2 wijzen en in elkaar sluiten. (zie afb. 3)



afb.3

3. Zet de 2 staven vast met het verbindingsstuk.
(BELANGRIJK: er mag geen beweging meer in zitten) (zie afb. 4)



afb. 4

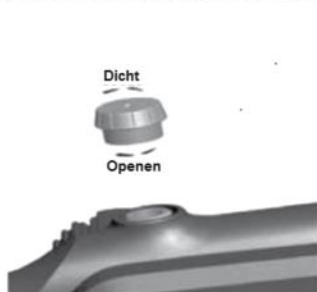
4. Riem vastmaken (zie afb..5)



afb.5

5. Vul de olie in de olietank van de zaag.

(BELANGRIJK: (na het vullen de dop goed vatraaien) (zie afb.6)



afb.6

6. Schuif de batterij in de handgreep tot de ontkoppelingsknop 'clickt' (Opmerking: voor het eerste gebruik de batterij vol opladen. (zie afb..7)



afb.7

ZAAG KETTING SPANNEN

WAARSCHUWING: vóór het onderhoud de batterij van de stokzaag verwijderen. Een lopende zaag kan tot zwaar lichamelijk letsel of zelfs tot dood leiden.

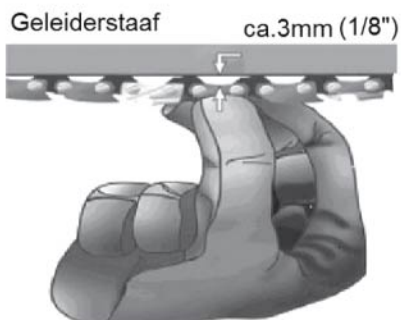
WAARSCHUWING: de snijkanten van de zaag zijn scherp. Draag tijdens het werken met de zaag altijd handschoenen.

WAARSCHUWING: tijdens het reinigen van de zaag:

- dompel de zaag nooit in de een of andere vloeistof
- gebruik geen producten, die ammoniak, chloor of schuurmiddelen bevatten.
- gebruik geen oplosmiddelen, koolstoftetrachloride, petroleum of benzine.

(Opmerking: de ketting is correct gespannen als hij de fabriek verlaat. Een nieuwe ketting rekt uit. Controleer tijdens het gebruik, de eerste 2 uur regelmatig de kettingspanning (na het loskoppelen van de batterij) Laat de ketting afkoelen. Ga als volgt te werk om de kettingspanning te controleren.

1. Verwijder de batterij van de kettingzaag
2. Leg de ketting zaag op een stevige ondergrond om de kettingspanning te controleren.
3. Trek de ketting niet te hard 1/8" onder uit de geleiderstaaf en laat hem dan weer los. (zie afb. 8). Als de ketting licht op zijn plaats terugspringt, is de spanning correct ingesteld Als de ketting iets doorhangt (1/16" of minder) is dat acceptabel.



afb.8

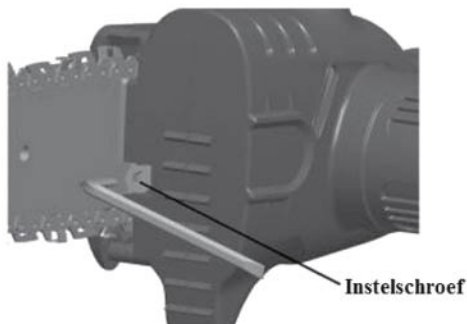
KETTINGSPANNING INSTELLEN.

1. Draai de schroeven van de geleiderstaaf los, alvorens de ketting in te stellen. (zie afb. 9)



afb. 9

2. Draai de instelschroef aan de voorkant van de aandrijving met de wijzers van de klok mee tot de ketting niet meer doorhangt..(zie afb. 10)



afb.10

3. Draag handschoenen ter bescherming, druk op de ketting om de spanning te controleren.
 4. Span de ketting niet te strak, daardoor slijt hij sneller en ketting en geleider gaan minder lang mee en de batterij moet vaker worden opgeladen.
 5. Draai de geleiderstaaf schroef weer goed vast, als de zaagspanning correct is ingesteld (zie afb. 11)



afb. 11



afb. 12

ZAGEN MET DE KETTINGZAAGCUTTING WITH THE CHAIN SAW

1. Vul de brandstoftank van de stokzaag.
2. Plaats de batterij in de zaag.
3. Houdt de zaag tijdens het gebruik met stevig beide handen vast aan de daarvoor bestemde handgrepen en de riem (afb.12) Met duim en vingers stevig om de staaf en de handgreep vasthouden..
4. Zorg dat u stevig staat. Houdt de voeten uit elkaar en verdeel uw gewicht gelijkmatig op beide voeten. .
5. Als u klaar bent om te zagen, dan de startknop ontgrendelen en indrukken. Nu gaat de zaag aan en schakelt weer uit zodra u de knop loslaat. Overtuig u ervan dat de zaag loopt, alvorens met het zagen te beginnen.

6. Zet de zaag eerst tegen het hout aan, alvorens te zagen, Houdt de stokzaag stevig vast om mogelijk uitslaan of wegglijden (zijwaartse beweging) te vermijden.
7. Verwijder de stokzaag uit het te zagen object zolang de zaag loopt. Zet de zaag stil door op de startknop te drukken. Overtuig u ervan dat de zaag uit is, alvorens hem terug te plaatsen.

REINIGING EN ONDERHOUD CLEANING AND MAINTENANCE

REINIGING BUITENKANT CLEANING SAW BODY

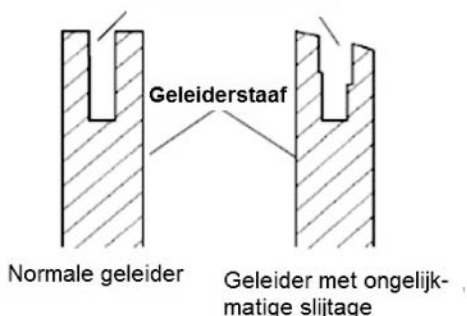
Houdt de buitenkant van de zaag schoon. Schoon wrijven met een zachte doek en een mild reinigingsmiddel(water en zeep)

Onderhoud geleider

Ongelijkmatige slijtage veroorzaakt de meeste problemen met de geleiderstaaf evenals niet goed geslepen kettingmessen en dieptestellers. Als geleiderstaven ongelijkmatig afslijten, slijt de geleidergroef uit. (zie afb. 13) Dit kan leiden tot klapperen van de ketting en breken van de klinknagels. De zaag kan niet recht zagen. In dit geval moet de geleiderstaaf worden vervangen.

Controleer de geleider, alvorens de ketting te slijpen. Een versleten of beschadigde geleiderstaaf is onveilig en kan de ketting beschadigen. Bovendien wordt het zagen erg moeilijk.

Geleiderstaaf groef



afb.13

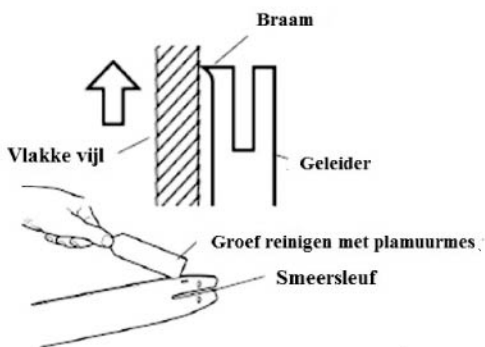
Onderhoud geleider

1. Verwijder de geleider uit de kettingzaag
2. Verwijder het zaagsel regelmatig uit de geleidergroef met een plamuur mes of metaaldraad. (Zie afb..14).
3. Reinig keer na elk gebruik de smeersleuf..
4. Verwijder bramen van de randen van geleider. Gebruik hiervoor een vlakke vijl om de randen weer glad te maken.

Vervang de geleider:

- als deze krom is of er scheurtjes in zitten of de binnenkant van de groef versleten is.

(Opmerking: Lees voor nadere informatie onder 'vervanging toebehoren' en raadpleeg de onderdelen lijst voor de juiste geleider)



afb. 14

ZAAGKETTING SLIJPEN

Houdt de zaag scherp, dan gaat het zagen sneller en het is veiliger. De ketting/tanden, geleider en motor van een stompe zaag slijten sneller. Als de ketting met geweld in het hout wordt gedreven en dan enkel en alleen maar een paar splinters afgezaagd kunnen worden, is de zaag stomp.

Benodigheden voor het slijpen van de ketting:

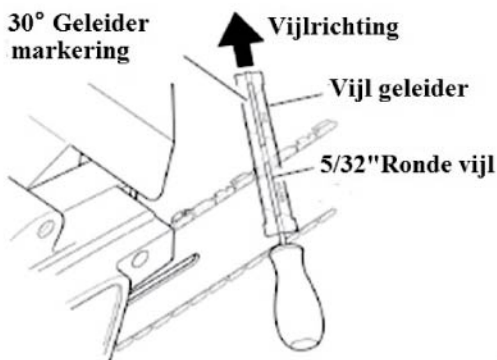
Koop deze benodigheden bij een eventuele plaatselijke dealer, bouwmarkt of ijzerwarenaak.

- 5/32" ronde vijl
- dieptesteller mal
- vijlgeleider
- bankschroef
- middelgrote vlakke vijl

Messen slijpen

Gebruik een vijlgeleider om onder een hoek van 30° te kunnen vijlen

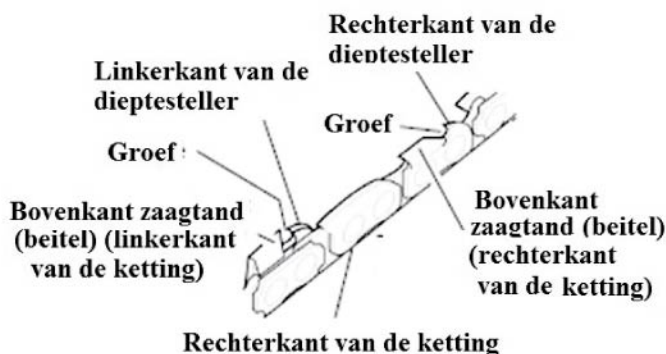
1. Span de ketting correct.
2. Klem de geleider in de bankschroef om de stevig zaag vast te houden. (Opmerking: klem de ketting niet vast.)
3. Druk de 5/32" ronde vijl (stevig tegen de vijlgeleider) in de groef tussen de bovenkant van de zaagtand en de dieptesteller op de ketting. De vijlgeleider moet zowel op de bovenkant van de zaagtand als op de dieptesteller rusten. (zie afb..15). (Opmerking: vijl in het midden van de geleiderstaaf.)



afb.15

4. Houdt de vijl recht. Controleer of de 30° markering parallel staat met het midden van de geleiderstaaf, (zie afb.16) dat garandeert dat het snijvlak onder een hoek van 30° wordt gevijld

5. Vijl het snijvlak van de binnen- naar de buitenkant tot het scherp genoeg is. Uitsluitend in één richting vijlen. (zie afb.16). (Opmerking: na 2 of 3 keer vijlen zou het snijvlak scherp genoeg moeten zijn)



afb. .16

Vijlen snijvlakken en dieptesteller

Door het slijpen wordt de afstand snijvlak in verhouding tot de dieptesteller gereduceerd. Stel na elke 2 of 2 keer vijlen de afstand snijvlak in verhouding tot de dieptesteller nieuw in.

1. Plaats de dieptesteller stevig vast op 2 snijvlakken. (.025") Overtuig u ervan dat de dieptesteller precies in de sleuf van de dieptesteller-mal past. (zie afb.17).

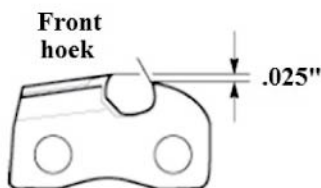
2. Gebruik een middel grote vlakke vijl. Vijl de dieptesteller met behulp van de dieptesteller-mal

3. Verwijder de dieptesteller-mal. Rond de hoeken van de dieptesteller af. (zie afb..18)

Laat de ketting door een gekwalificeerd bedrijf slijpen, nadat deze een paar keer met de hand is gevijld. Dan kunt u er zeker van zijn dat alles glad wordt gevijld. .



afb. 17



afb. 18

Zaagketting vervangen (zie afb. 19)

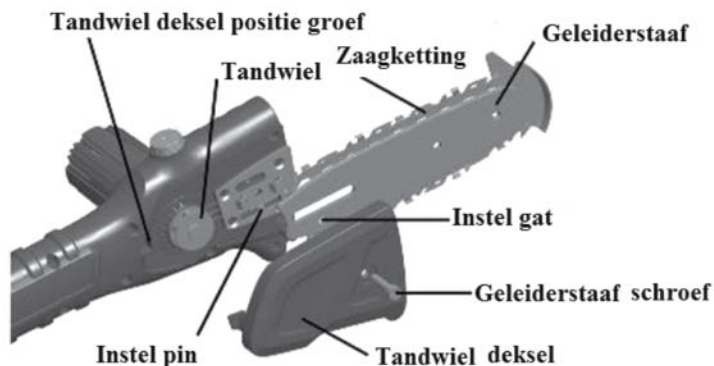
BELANGRIJK: Klem de kettingzaag niet in de bankschroef om de ketting of geleiderstaaf te vervangen.

Vervang de ketting als de snijvlakken te veel afgesleten en niet meer scherp genoeg zijn of als de ketting is gebroken. Vervang zowel de ketting als ook het aandrijftandwiel uitsluitend door een zoals aangegeven in deze handleiding. Dan is zeker gesteld, dat de ketting volgens voorschrift functioneert (Opmerking: Kijk onder 'onderdelen lijst' voor de juiste ketting en aandrijftandwiel.

Ga aan de hand van afbeelding 19 als volgt te werk:

1. Draai de schroef van de geleiderstaaf los en verwijder deze
2. Verwijder het deksel van de tandwielen.
3. Verwijder de zaagketting.
4. Leg een nieuwe ketting om het aandrijftandwiel langs de bovenste groef en de voorkant van de geleiderstaaf. Opmerking: Let er op dat de snijkanten van de ketting in de juiste richting wijzen. Positioneer de ketting zodanig, dat de snijkanten op de geleiderstaaf naar de voorkant wijzen. (zie afb. 20)
5. Controleer of de instelpin in het hiervoor bestemde gat op de geleiderstaaf zit, alvorens het deksel van de tandwielen in de groef te zetten..
6. Zet het tandwiel deksel op zijn plaats.
7. Draai het tandwieldeksel weer vast met de geleiderstaaf schroef. (BELANGRIJK: alleen met de vingers vastdraaien)
8. Stel de kettingspanning in.
9. Zet de geleiderstaaf schroef vast met een zeskant sleutel.

ATTENTIE: Leg de ketting er niet om in de verkeerde richting, dat veroorzaakt sterk vibreren en de hij zaagt niet



afb.19



afb. .20

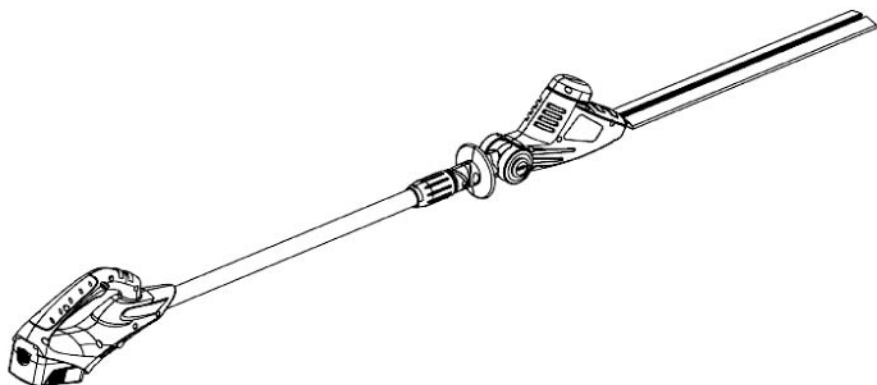
OPBERGEN

Als de zaag meer dan 30 dagen opgeborgen wordt, ga dan als volgt te werk:

1. Verwijderde batterij uit de kettingzaag
2. Laadt de batterij volledig op. (Opmerking: het volledige opladen kan tot 4 uur duren)
3. Haal batterij uit de acculader als deze volledig is opgeladen en zet beschermkappen op de polen van de batterij

BELANGRIJK: een batterij gaat minder lang mee als deze meer 30 dagen opgeladen en ongebruikt in de acculader blijft.

4. Verwijder de geleiderstaaf en ketting en reinig door ze te leggen in een op petroleum gebaseerde oplossing of een mild reinigingsmiddel (water en zeep)
5. Geleiderstaaf en ketting goed afdrogen.
6. Leg de ketting in een met olie gevulde container, dit voorkomt roesten.
7. Smeer het oppervlak van de geleiderstaaf dun in met olie.
8. Wrijf de buitenkant af met een zachte en mild reinigingsmiddel vochtig gemaakte doek.
9. Berg de kettingzaag en batterij op:
 - op een hoge of afgesloten plaats buiten het bereik van kinderen
 - op een droge plaats
 - in een transporttas of met schede over de geleiderstaaf

SNOERLOZE HEGGENSNOEIER**BESTEMD VOOR:**

De heggentrimmer is uitsluitend bestemd voor het zagen van heggen en struiken en alleen voor particulier gebruik.

TECHNISCHE GEGEVENS

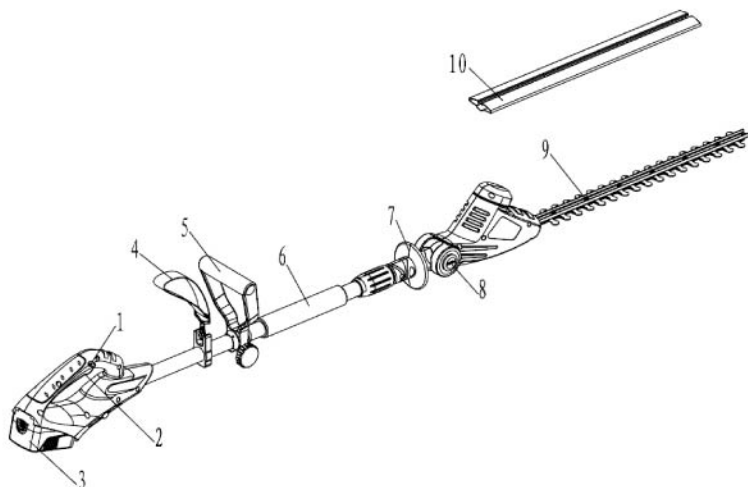
Type	M0E-7ET-460
Voltage	18 V gelijkstroom
Zwaardbewegingen (onbelast)	1400 / min
Onbelast vermogen (gemiddeld)	70W
Zwaardlengte	460 mm
Zwaard tussenruimte	14 mm
Zwaard stoptijd	<1 S
Batterij type	Lithium-Ionen
Batterijvermogen	1.3 Ah
Batterijoplaadtijd	ca. 4 uur
Geluidsniveau LWA	101dB (A)

Veiligheidstips voor de heggensnoeier

- **Dit gereedschap kan zwaar letsel veroorzaken.** Lees de instructies, met betrekking tot de juiste handhaving, voorbereiding, onderhoud, het starten en uitzetten, zorgvuldig door en maak u hiermee vertrouwd.
- **Waarschuwing!** Lees vóór ingebruikname, zorgvuldig de instructies in deze handleiding om het risico voor lichamelijk letsel of materiele schade te reduceren
- Let op, dat u vóór ingebruikname weet, hoe het gereedschap in geval van nood uitgezet worden moet.
- Bewaar dit document om het later nog eens te kunnen nalezen.
- Stel het gereedschap niet bloot aan regen of vochtigheid.
- Gebruik het gereedschap allen bij daglicht of goed kunstlicht.
- Sta kinderen niet toe het apparaat te gebruiken
- Werk er niet mee als er andere personen, vooral kinderen in de buurt zijn
- Let op elektriciteitsleidingen.
- Draag geen wijde kleding of sieraden, die met bewegelijke delen in aanraking kunnen komen. Het is raadzaam tijdens het gebruik stevige handschoenen, antislip veiligheidsschoenen, een veiligheidsbril, oorbeschermers en een helm te dragen.
- Als het gereedschap blokkeert, onmiddellijk uitschakelen. Verwijder de batterij alvorens te proberen één of andere hindernis te verwijderen.
- Verwijder de batterij, vóór het onderhoud van het gereedschap
- Zorg ervoor, dat u tijdens het gebruik in een veilige positie staat, vooral op een verhoging of een ladder.
- Probeer het gereedschap niet zelf te repareren.
- Gebruik het niet als het beschadigt of stomp is.
- Controleer of tijdens gebruik alle beveiligingen bevestigd zijn. Gebruik nooit incompleet gereedschap of gereedschap, waaraan ongekwalificeerde veranderingen zijn aangebracht
- Gebruik het gereedschap met beide handen.
- Schuif altijd de schede over het gereedschap tijdens transport of als het wordt opgeborgen.
- Let altijd op uw omgeving en blijf alert op mogelijk risico, wat eventueel niet te horen is door het geluid van het gereedschap.
- Draag het gereedschap niet met de hand op de schakelaar, hetzij dat de batterij er uit is.
- Als u nog nooit met een heggensnoeier heeft gewerkt laat u zich dan na grondig bestuderen van deze handleiding tevens door iemand - die er ervaring mee heeft - instrueren.
- Raak nooit de messen aan tijdens het gebruik.
- Probeer nooit de messen met geweld uit te zetten.
- Leg het gereedschap niet neer, voordat de messen helemaal stilstaan.
- Controleer de messen regelmatig op beschadiging en slijtage. Gebruik het niet als de messen zijn beschadigd.
- Let er op tijdens het snoeien niet in aanraking te komen met harde voorwerpen (bijv. metaaldraad, balustrade) Mocht dit per vergissing gebeuren, schakel dan het gereedschap onmiddellijk uit en controleer het op beschadigingen.
- Mocht het gereedschap beginnen abnormaal te vibreren, schakel het dan onmiddellijk uit en controleer het op beschadigingen

- Let steeds op naar beneden vallende snoeisel tijdens het snoeien van hoge heggen.
- Let op de messen en draag altijd handschoenen ter bescherming tegen verwondingen.
- Tijdens het gebruik van het gereedschap, mag de hand niet boven de handgreepbescherming (7) uitkomen of in aanraking komen met het zwaard. (9) Zie afbeelding 21
- Stel de hoek van het kopstuk niet in tijdens het gebruik.

OVERZICHT (afbeelding 21)



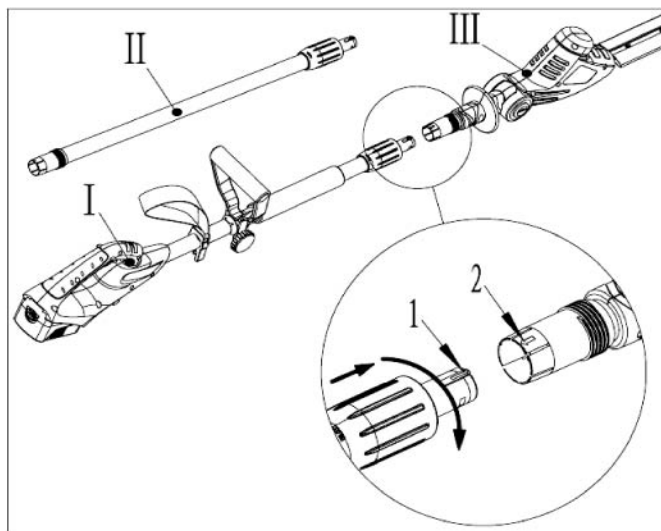
afbeelding 21

- | | | | |
|----------------------------|-------------------------|-----------------|----------------|
| 1. Ontgrendel - schakelaar | 2. Aan/uit schakelaar | 3. Batterijunit | 4. Draaggordel |
| 5. Tweede handgreep | | | |
| 6. Grijpvlak | 7. Handgreepbescherming | 8. Grendel | 9. Zwaard |
| 10. Schede | | | |

MONTAGE SNOEIKOP

Attentie! Neem vóór het monteren de batterijunit uit het gereedschap.

1. In elkaar gesloten wijst pijl 1 naar pijl 2, de delen moeten geheel in elkaar sluiten, zie afbeelding 22



afbeelding 22

I. Handgreepmontage II. Middelste verbindingstube III. Werkgedeelte

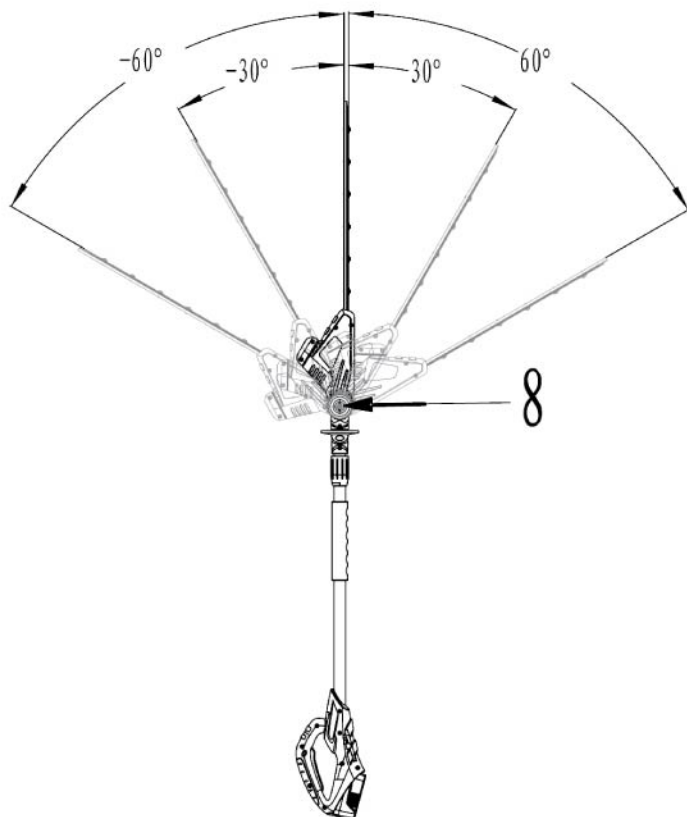
2. Draai de grendel in richting "Lock" (vergrendelen).
(BELANGRIJK: de grendel moet stevig worden omgedraaid).

Gebruik

Belast het gereedschap niet te zwaar. .

1. Draaikop in de juiste positie brengen.
 - Druk op de grendel (8) en breng de draaikop in de juiste positie.
 - Laat de grendel weer los (8) en controleer of de draaikop vergrendeld is.

TIP: de draaikop kan in 5 posities worden vergrendeld (-60°, -30°, 0°, 30°, 60°),
zie afbeelding 23



afbeelding 23

2. Verwijder de schede (10).

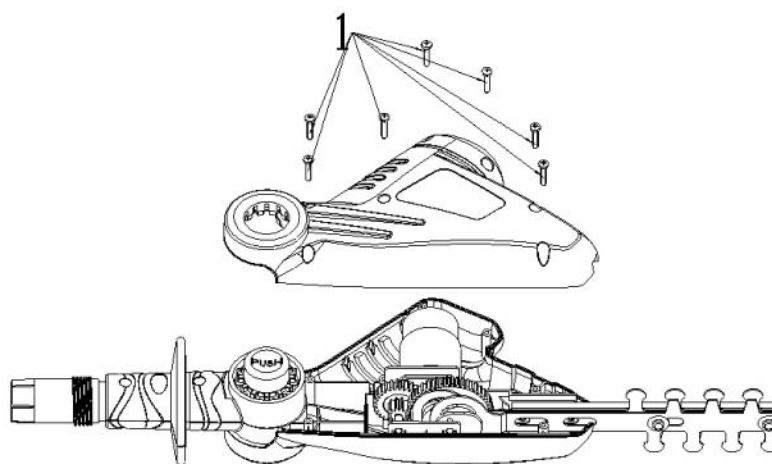
3. **In- en uitschakelen.** Denk er om veiligheidsredenen steeds aan, hoe het gereedschap aan- en uitgeschakeld wordt. (zie afbeelding 2).

TIP! Probeer nooit de hendel te vergrendelen in de positie "ON" (aan)

Reservemessen

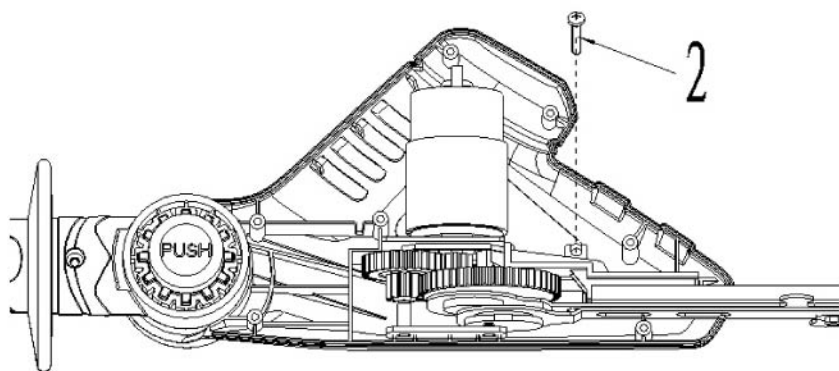
Vervang de messen, als ze versleten zijn. Gebruik hiervoor uitsluitend de in deze handleiding aangegeven reservemessen. Ga als volgt te werk om de messen te vervangen:

Stap 1: draai de zeven schroeven los en haal ze eruit (1) (zie afbeelding 24).



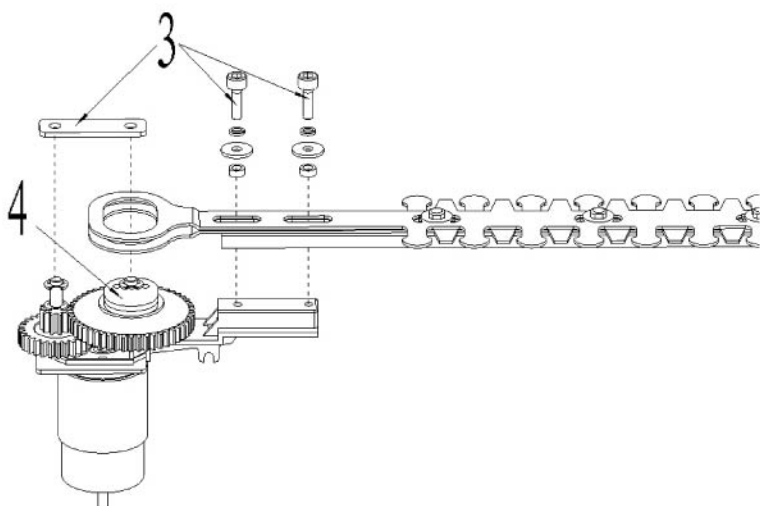
afbeelding 24

Stap 2: draai de schroeven los en haal ze eruit (2) (zie afbeelding 25).



afbeelding 25

Stap 3: verwijder de schroeven en het bevestigingsplaatje (3) (zie afbeelding 26), draai dan de nokkenas (4) parallel met de messensleuf. De messen kunnen nu worden verwijderd.



afbeelding 26

Stap 4: vervanging door nieuwe messen, dan volgens hierboven beschreven methode weer monteren.

Onderhoud

Met dit gereedschap kunt u met minimaal onderhoud langdurig werken.

Een aanhoudend bevredigend gebruik hangt af van het juiste onderhoud en regelmatige reiniging. De acculader vergt geen onderhoud met uitzondering van regelmatige reiniging.

1. Verwijder de batterij uit het gereedschap, alvorens het uitvoeren van enig onderhoud. Trek de stekker van de acculader uit het stopcontact, alvorens het te reinigen.
2. Reinig na gebruik zorgvuldig de messen.
3. Vet de messen na het reinigen in met licht machineolie om te verhinderen, dat de messen gaan roesten.
4. Reinig de ventilatiegleuven van het gereedschap en de acculader regelmatig met een zachte borstel of een droge doek.
5. Reinig de motorbehuizing regelmatig met een vochtige doek. Gebruik geen schuur- of oplosmiddelen.

AFVALVERWIJDERING:

De verpakking is recyclebaar. De verpakking daarom niet bij het huishoudelijk afval doen, maar milieuvriendelijk afvoeren.



Verwijder eerst de batterijen! Apparaat en batterijen, indien deze worden afgedankt, eveneens milieuvriendelijk afvoeren. Dus niet bij het huisvuil, maar naar een recyclingdepot voor gebruikte elektrische en elektronische apparaten. Informatie hierover is verkrijgbaar bij de gemeentelijke- of bevoegde instanties voor de afvalverwijdering.

Eurotops Versand GmbH
Elisabeth-Selbert-Straße 3
40764 Langenfeld, Duitsland

EURO
tops

Voor technische informatie, kunt u bellen of mailen
in Nederland tel.: 026 3736 333 of info@eurotops.nl

Een eventuele teruggave van de producten dient te worden gericht aan het retouradres
vermeld op uw factuur.

De inhoud van deze gebruiksaanwijzing reflecteert de stand der techniek bij het ter perse
gaan. Eventuele wijzigingen in technologie en uitvoering van de apparatuur voorbehouden.

© 05.09.2012