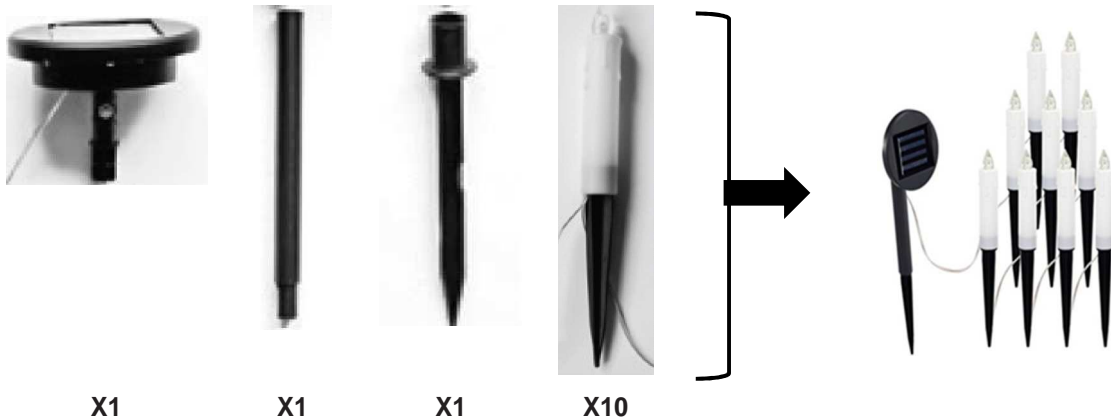


SOLAR-LICHTERKETTE BUNTE KERZEN

GEBRAUCHSANLEITUNG

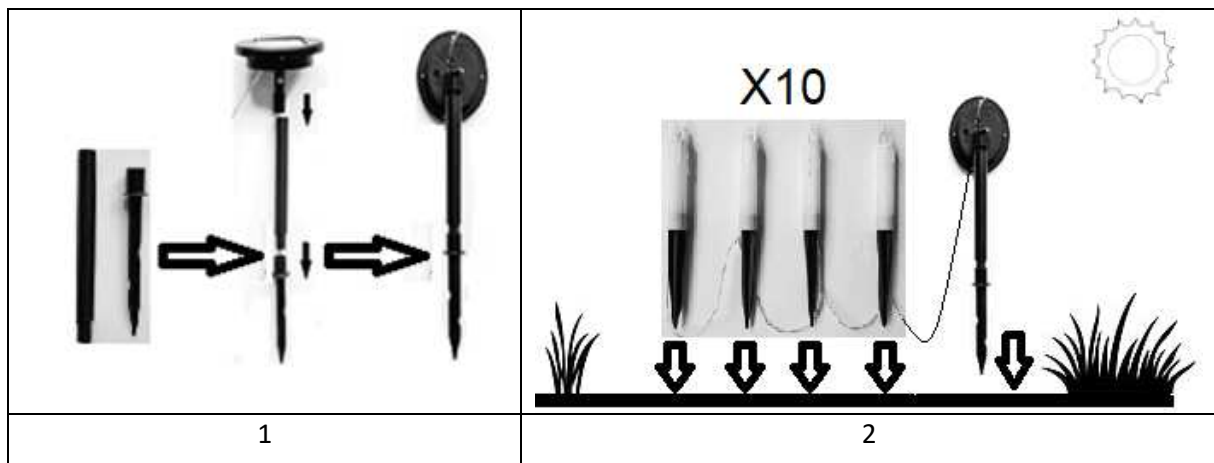
**LESEN SIE DIE BEDIENUNGSANLEITUNG VOR DEM ERSTEN GEBRAUCH
BEWAHREN SIE SIE SORGFÄLTIG ZUM NACHLESEN AUF!**

A. PRODUKTBESCHREIBUNG



B. MONTAGEANLEITUNG

PFAHL-INSTALLATION



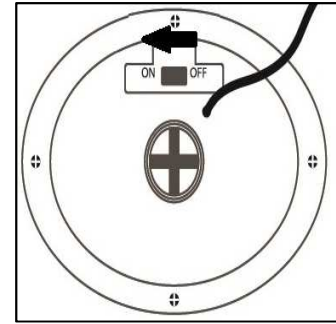
C. TECHNISCHE DATEN

wiederaufladbare Batterie: 1XAA(enthalten) 1.2V  600Mah, Ni-MH

D. AUFLADUNG UND BETRIEB

VOR DER ERSTEN VERWENDUNG: Entfernen Sie bitte die Schutzfolie vom Solarpanel.

- Stellen Sie die Set-Taste, die sich auf der Rückseite des Solar-Panels befindet, auf die "ON"-Position zum Aufladen. Laden Sie das Solarprodukt auf, indem Sie es mindestens 8 Stunden lang in direktem Sonnenlicht stellen.
- Die Solarleuchten laden automatisch unter direktem Tageslicht auf und leuchten bei Nacht.



HINWEIS: Um zu überprüfen, ob sich die Taste korrekt in der Position "ON" befindet, decken Sie das Solarpanel mit der Hand ab. Das Licht sollte sich automatisch einschalten.

WICHTIG

- Installieren Sie die Solarleuchten in einem Bereich, in dem sie direkte Sonneneinstrahlung haben.
- Die Taste auf "ON" stellen.
- Wählen Sie nachts eine Außenstelle entfernt von anderen Lichtquellen aus, wie z.B. Straßenlaternen. Es kann sonst dazu führen, dass das Produkt nachts nicht automatisch einschaltet.
- Die Dauer des Lichts hängt von der Sonneneinstrahlung, den geographischen Standorten, den Wetterbedingungen und den Stunden des Tageslichts ab.

E. BATTERIEN EINSTELLUNG

Schritt 1: Schrauben Sie die Batteriefachabdeckung mit einem Kreuzschlitzschraubendreher (nicht im Lieferumfang enthalten) ab.

Schritt 2: Entfernen Sie die Batterie und installieren Sie 1 Stück AA-Akku gemäß der +/- Symbol-Polarität, die auf dem Batteriefach angezeigt wird.

HINWEIS: Öffnen Sie das Fach sorgfältig und stellen Sie sicher, dass die Schweißdrähte innerhalb der Batterieklemmen nicht beschädigt sind.

Schritt 3: Setzen Sie den Batteriefachdeckel wieder auf, schrauben Sie ihn wieder zu und vergewissern Sie sich, dass er richtig versiegelt ist.

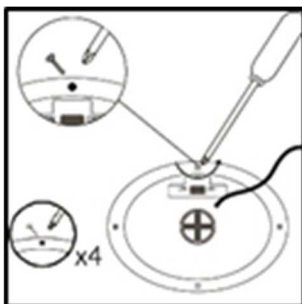


Abbildung.1

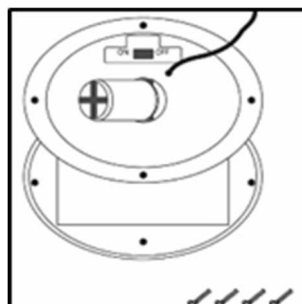


Abbildung.2

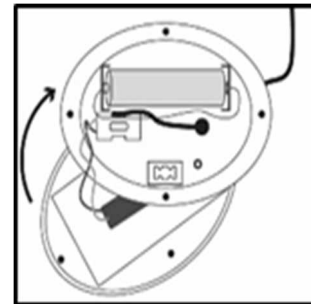


Abbildung.3

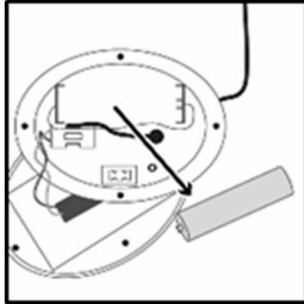


Abbildung.4

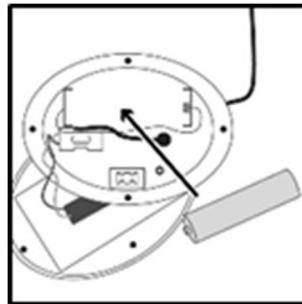


Abbildung.5

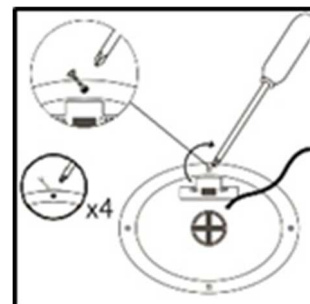


Abbildung.6

F. WARTUNG

- Vergewissern Sie sich, dass die Taste auf "ON" steht.
- Halten Sie das Solarpanel sauber.
- Wenn das Solarprodukt nicht leuchtet, nachdem es für ca. 8 – 12 Monate verwendet wurde, ersetzen Sie die wiederaufladbare Batterie, da sie schwach oder verschlissen ist.

G. VORKEHRUNGEN BEIM UMGANG MIT BATTERIEN

- Versuchen Sie nicht, die nicht-wiederaufladbaren Batterien aufzuladen.
- Verbrauchte Batterien entfernen.
- Die Batteriepole nicht kurzschließen.
- Immer Batterien empfohlener oder gleichwertiger Art verwenden.
- Batterien richtig gepolt einlegen.



ACHTUNG: Dieses Gerät dürfen Sie nicht zusammen mit Ihrem Hausmüll entsorgen.

Für diese Art von Produkten wird von den Gemeinden ein Getrennsammelsystem bereitgestellt. Erkundigen Sie sich bei Ihrer Gemeindeverwaltung, um Informationen über die Standorte der Sammelstellen zu erhalten. Elektro- oder Elektronikprodukte enthalten gefährliche Substanzen, die negative Auswirkungen auf die Umwelt oder die menschliche Gesundheit haben, und müssen daher recycelt werden.

Dieses Symbol gibt an, dass die Entsorgung der Elektro- und Elektronikgeräte über ein Getrennsammelsystem erfolgt. Es stellt eine Mülltonne mit Rädern dar, die durch ein Kreuz durchgestrichen ist.

Importiert durch PRODIS SAS, 1 rue de Rome, 93110 Rosny-sous-Bois, Frankreich
Vermarktung durch EUROTOPS VERSAND GMBH D-40764 LANGENFELD, Deutschland
Hergestellt in VRC

