

## Casino Slot Machine Instruction Manual

### Table of Contents

Features .....	2
Included in delivery .....	2
How to get started .....	3
Additional operating advice .....	4
Safety instructions .....	5
Technical specifications .....	6
Advice on the disposal of electrical appliances .....	6
Advice on recycling product packaging .....	6
Advice on recycling batteries .....	7

## Einarmiger Bandit Bedienungsanleitung

### Inhaltsverzeichnis

Eigenschaften .....	8
Lieferumfang .....	8
Inbetriebnahme .....	9
Hinweise zum Betrieb .....	11
Sicherheitshinweise .....	11
Technische Spezifikationen .....	12
Hinweise zur Entsorgung von Elektrogeräten .....	13
Hinweise zur Entsorgung von Verpackungsmaterial .....	13
Hinweise zur Entsorgung von Batterien .....	14

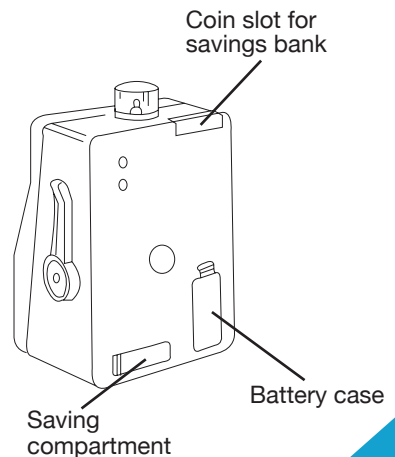
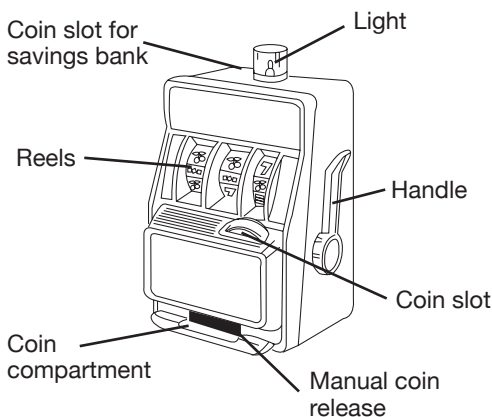
## Casino Slot Machine Instruction Manual

### Features

- Las Vegas slot machine for domestic use (height: 38.0 cm, width: 22.0 cm, depth: 16.0 cm)
- Easy to operate, great fun
- Winning combinations trigger lights and sound effects
- Can be used as a toy and as a savings bank
- Hit the Jackpot and all coins are returned; coins can also be released manually
- Includes 25 plastic tokens
- Requires two type AA batteries which are not included in the delivery
- Not suitable for children under the age of 8 years

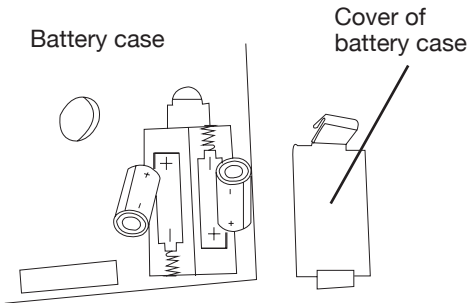
### Included in delivery

- *Casino Slot Machine*
- 25 plastic tokens



# Casino Slot Machine Instruction Manual

## How to get started



1. Remove the *Casino Slot Machine* from the packaging and place it on a table.
2. Open the battery case on the reverse and insert two type AA batteries. Please ensure the " + " & " - " polarities are correct. Then, close the battery case.
3. Insert a plastic token (included in the delivery) or a real coin into the slot located at the right hand side on the front of the *Casino Slot Machine*. Then, carefully pull down the handle. The reels start spinning and stop automatically after a short period.
4. Get a winning line (see winning combinations on the left) and you will hear the authentic Las Vegas slot machine sound. The light at the top of the *Casino Slot Machine* flashes and all cash will be released.
5. Remove all coins from the coin compartment.

### Winning combinations

BAR BAR BAR	BAR BAR BAR	BAR BAR BAR
BAR BAR BAR	BAR BAR BAR	7
BAR BAR BAR	7	BAR BAR BAR
7	BAR BAR BAR	BAR BAR BAR
7	7	7
7	7	BAR BAR BAR
7	BAR BAR BAR	7
BAR BAR BAR	7	7

(continued on page 4)

## Casino Slot Machine Instruction Manual

### How to get started

(continued from page 3)

6. To play again ensure that all reels have stopped. Then operate the handle.
7. The *Casino Slot Machine* includes a second coin slot located on the reverse. Coins inserted here will not be released but saved in the savings bank coin department.
8. If you do not hit the jackpot you can manually release all coins from the compartment at the front. To do so, push the small pin located in the coin compartment. This triggers the lights and sound effects and all coins are ejected.

### Additional operating advice

- The batteries are only required for the light and sound effects. The *Casino Slot Machine* also operates without batteries.
- Always pull down the handle slowly and carefully. Do not excessively push it down as this may damage the device.
- Once the coins in the compartment at the front reach a certain weight they will be returned automatically. The *Casino Slot Machine* also serves as a savings bank. Simply insert a coin into the slot located on the back of the machine.

(continued on page 5)

## Casino Slot Machine Instruction Manual

### Additional operating advice

(continued from page 4)

- How to access your saved coins? Simply open the coin door located at the bottom left on the back of the *Casino Slot Machine*. All coins inserted into the slot on the back are stored there.

### Safety instructions

- This instruction manual provides information for safe use of the *Casino Slot Machine*. Please retain this manual for future reference.
- Only use batteries as indicated in the instruction manual. Old and new batteries should not be used together at the same time. Do not operate disposable and rechargeable batteries (nickel-cadmium) at the same time. Please remove rechargeable batteries from the device before charging.
- This product may not operate when using rechargeable batteries as they have a low voltage.
- If you don't use the product for some time, remove all batteries.
- Leaking batteries have been identified as a health hazard. Therefore, do not touch them without safety gloves and immediately dispose of them appropriately.
- Do not use the *Casino Slot Machine* if damaged.
- For safety reasons, repairs and/or alterations to the product are not permitted.
- Humidity, heat or dropping the product can damage the device and make it unusable.
- Use a dry and soft cloth to clean the product.
- Not suitable for children under the age of 8 years. The use of this product requires a certain level of technical understanding and care.

Warning! Product warranty will be forfeited if damages result from disregarding the above safety instructions. We are not liable for damages to person and property as a result of improper handling of the product and/or disregarding the above safety instructions.

## Casino Slot Machine Instruction Manual

### Technical specifications

- Dimensions: approx. height: 38.0 cm, width: 22.0 cm, depth: 16.0 cm
- Weight: approx. 1.32 kg

### Advice on the disposal of electrical appliances

This electronic appliance should not be disposed of with regular household waste. Once this device becomes obsolete, please take it to an authorized recycling facility.

You can contact your local waste management authority for information about collecting points in your area and about possible costs associated with the recycling process.

### Advice on recycling product packaging

We want you to enjoy your GreatGadgets products without creating mountains of rubbish. That's why the packaging of all our products is recyclable! Please support our efforts by re-using the packaging of this product or recycling it appropriately. Within Germany, you may also opt to return all packaging to the retailer.

## Casino Slot Machine Instruction Manual

### Advice on recycling batteries

This device uses disposable or rechargeable batteries. Used batteries should not be disposed of with regular household waste as they may contain lead, cadmium or mercury. Once disposable batteries are used, please take them to an authorized recycling facility.

You can contact your local waste management authority for information about collecting points in your area and about possible costs associated with the recycling process. Within Germany, you may also opt to return used batteries to the retailer.



Subject to technical modifications and possible errors  
Last revision: 08/2013

GreatGadgets is a trademark of Splash Brands GmbH  
Benzenbergstr. 2 | 40219 Duesseldorf | Germany  
Telefon: +49 211-2095473 | Fax: +49 211-2095479

[www.splash-brands.com](http://www.splash-brands.com)

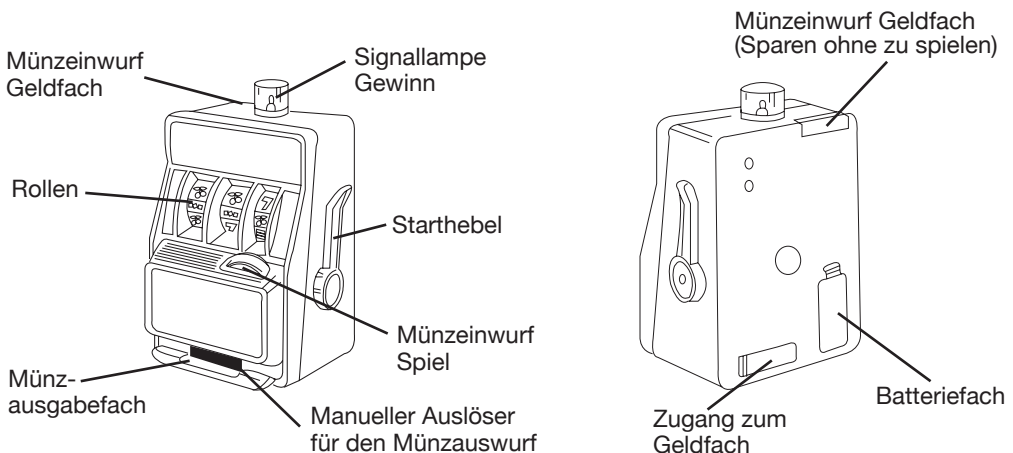
## Einarmiger Bandit Bedienungsanleitung

### Eigenschaften

- Las Vegas Spielautomat für zuhause (H 38,0 cm x B 22,0 cm x T 16,0 cm)
- Einfache Handhabung, großer Spielspaß
- Mit Licht- und Soundeffekten bei Gewinn
- Zum Spielen und als originelle Spardose verwendbar
- Münzauswurf bei Jackpot und jederzeit manuell aktivierbar
- Mit 25 Spielmünzen aus Kunststoff
- Zwei AA-Batterien (Typ Mignon) erforderlich (Batterien nicht im Lieferumfang enthalten)
- Geeignet für Kinder ab 8 Jahren

### Lieferumfang

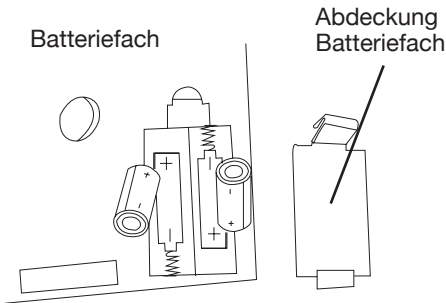
- *Einarmiger Bandit*
- 25 Münzen aus Kunststoff





## Einarmiger Bandit Bedienungsanleitung

### Inbetriebnahme



1. Nehmen Sie den *Einarmigen Banditen* aus der Verpackung und stellen Sie ihn auf einen Tisch.
2. Öffnen Sie das Batteriefach an der Rückseite, indem Sie die Lasche der Abdeckung herunterdrücken. Legen Sie zwei AA-Batterien (Typ Mignon) ein. Achten Sie auf die korrekte Polung. Die Markierungen im Batteriefach helfen Ihnen dabei. Schließen Sie das Batteriefach wieder.

### Gewinnkombinationen

BAR BAR BAR	BAR BAR BAR	BAR BAR BAR
BAR BAR BAR	BAR BAR BAR	7
BAR BAR BAR	7	BAR BAR BAR
7	BAR BAR BAR	BAR BAR BAR
7	7	7
7	7	BAR BAR BAR
7	BAR BAR BAR	7
BAR BAR BAR	7	7

3. Werfen Sie eine der mitgelieferten Kunststoffmünzen oder eine echte Münze in den Einwurfschlitz vorne rechts am *Einarmigen Banditen*. Danach ziehen Sie behutsam den Starhebel nach unten. Die Rollen beginnen sich zu drehen und stoppen nach kurzer Zeit automatisch.
4. Bleiben die Rollen bei einer Gewinnkombination (siehe Tabelle) stehen, ertönt eine Klingel und die Lampe oben auf dem *Einarmigen Banditen* leuchtet. Die zuvor in den vorderen Schlitz eingeworfenen Münzen werden über das Ausgabefach ausgezahlt.

(Fortsetzung auf Seite 10)

## Einarmiger Bandit Bedienungsanleitung

### Inbetriebnahme

(Fortsetzung von Seite 9)

5. Nehmen Sie die ausgeworfenen Münzen aus dem Ausgabefach.
6. Wenn Sie noch einmal spielen möchten, vergewissern Sie sich bitte, dass die Rollen vollständig zum Stillstand gekommen sind und ziehen Sie erst dann erneut den Starhebel herunter.
7. Der *Einarmige Bandit* verfügt über einen zweiten Münzeinwurf an der Rückseite. Münzen, die hier eingeworfen werden, landen direkt im Geldfach und werden bei Gewinn nicht ausgezahlt (Spardosenfunktion).
8. Bleibt der Jackpotgewinn aus, kann das Geld aus dem vorderen Münzfach jederzeit durch eine manuelle Münzausgabe aus dem *Einarmigen Banditen* herausgeholt werden. Schieben Sie dazu den kleinen Pin, der sich rechts im Münzausgabefach befindet, vorsichtig mit dem Finger nach hinten. Die Licht- und Soundeffekte werden dadurch aktiviert und das zuvor eingezahlte Geld ausgeworfen.

## Einarmiger Bandit Bedienungsanleitung

### Hinweise zum Betrieb

- Die Batterien werden ausschließlich für die Licht- und Soundeffekte benötigt. Der *Einarmige Bandit* ist auch ohne Batterien nutzbar.
- Ziehen Sie den Hebel immer vorsichtig und langsam nach unten, niemals ruckartig oder mit Gewalt.
- Wenn die Münzen im vorderen Münzfach ein bestimmtes Gewicht erreicht haben, werden die Geldstücke automatisch ausgeworfen, damit Sie weiterspielen können. Münzen, die Sie nicht mehr zum Spielen verwenden möchten, können Sie in den Schlitz an der Rückseite werfen (Spardosenfunktion).
- Das Geld, das Sie über den Einwurfschlitz an der Rückseite einwerfen, können Sie jederzeit entnehmen, indem Sie den Verschluss unten links an der Rückseite öffnen. So erhalten Sie Zugang zu Ihrem Ersparnen.

### Sicherheitshinweise

- Diese Anleitung soll Ihnen dabei helfen, sich mit dem *Einarmigen Banditen* vertraut zu machen und einen sicheren Umgang mit dem Produkt ermöglichen. Bewahren Sie sie bitte zum späteren Gebrauch sorgfältig auf.
- Nutzen Sie ausschließlich Batterien des angegebenen Typs. Verwenden Sie niemals gleichzeitig alte und neue Batterien. Mischen Sie keine Alkaline oder Standard (Zink-Kohle) Batterien mit wiederaufladbaren (Nickel-Kadmium) Batterien. Wiederaufladbare Batterien müssen vor dem Aufladen aus dem Gerät entfernt werden.
- Wiederaufladbare Batterien/Akkus haben eine niedrigere Spannung, daher kann es vorkommen, dass dieses Gerät mit wiederaufladbaren Batterien/Akkus nicht funktioniert.
- Entfernen Sie die Batterien, wenn Sie das Gerät längere Zeit nicht benutzen.

## Einarmiger Bandit Bedienungsanleitung

### Sicherheitshinweise

(Fortsetzung von Seite 11)

- Tritt aus den Batterien Flüssigkeit aus, besteht Gesundheitsgefahr. Berühren Sie solche Batterien nur mit geeigneten Sicherheitshandschuhen und entsorgen Sie sie sofort sachgerecht.
- Falls Sie Beschädigungen am Gerät feststellen, nehmen Sie den *Einarmigen Banditen* bitte nicht in Betrieb.
- Aus Sicherheitsgründen ist das eigenmächtige Reparieren und/oder Verändern des Produkts nicht gestattet.
- Nässe, extreme Hitze, Stöße, Schläge oder Fall schon aus geringer Höhe können das Produkt beschädigen und unbrauchbar machen.
- Zum Reinigen wischen Sie das Gerät bitte nur mit einem trockenen, weichen Tuch ab.
- Nicht geeignet für Kinder unter 8 Jahren. Dieser Artikel erfordert ein entsprechendes technisches und motorisches Verständnis.

Achtung! Bei Schäden, die sich aus der Nichtbeachtung dieser Bedienungsanleitung ergeben, erlischt der Garantieanspruch. Für Folge-, Sach- und Personenschäden, die durch unsachgemäße Handhabung oder Nichtbeachten der Sicherheitshinweise verursacht werden, übernehmen wir keine Haftung.

### Technische Spezifikationen

- Maße: ca. H 38,0 cm x B 22,0 cm x T 16,0 cm
- Gewicht: ca. 1,32 kg

## Einarmiger Bandit Bedienungsanleitung

### Hinweise zur Entsorgung von Elektrogeräten

Dieses Elektrogerät gehört nicht in den Hausmüll. Für die fachgerechte Entsorgung wenden Sie sich bitte an die öffentlichen Sammelstellen in Ihrer Gemeinde.

Einzelheiten zum Standort der Sammelstellen sowie zu eventuell anfallenden Kosten bei Abholung erfragen Sie bitte direkt bei Ihrer Gemeindeverwaltung.

### Hinweise zur Entsorgung von Verpackungsmaterial

GreatGadgets-Produkte sollen Freude machen, keine Müllberge. Deshalb ist das komplette Verpackungsmaterial recyclingfähig. Bitte unterstützen Sie unsere Bemühungen, indem Sie die Verpackung dieses Artikels entweder in Ihrem Haushalt weiterverwenden oder entsprechend sortiert dem Entsorgungssystem Ihrer Stadt zuführen. Innerhalb Deutschlands können Sie die Verpackung auch an Ihren Händler zurückgeben.

## Einarmiger Bandit Bedienungsanleitung

### Hinweise zur Entsorgung von Batterien

Für den Betrieb dieses Gerätes werden Batterien oder Akkus benötigt. Gebrauchte Batterien und Akkus dürfen nicht in den Hausmüll gegeben werden, da sie z.B. Blei, Cadmium oder Quecksilber enthalten.

Bitte führen Sie die Batterien und Akkus nach dem Gebrauch einer sachgerechten Entsorgung zu, indem Sie sie bei einer kommunalen Sammelstelle abgeben. In Deutschland ist außerdem der Händler, bei dem sie das Produkt erworben haben, verpflichtet, leere Batterien und Akkus zurückzunehmen und ordnungsgemäß zu entsorgen.



Technische Änderungen und Irrtümer vorbehalten  
Stand: 08/2013

GreatGadgets ist eine Marke der Splash Brands GmbH  
Benzenbergstr. 2 | 40219 Düsseldorf | Germany  
Telefon: +49 211-2095473 | Fax: +49 211-2095479

[www.splash-brands.com](http://www.splash-brands.com)