

Artikelnummer: 04117

Sehr geehrte Kundin, sehr geehrter Kunde,
wir freuen uns, dass Sie sich für den **Fenster-Schnapper** entschieden haben. Sollten Sie Fragen zum Artikel sowie zu Ersatz-/Zubehörteilen haben, kontaktieren Sie den Kundenservice über unsere Webseite: **www.service-shopping.de**

Symbolerklärung



Sicherheits- und Warnhinweise: Aufmerksam durchlesen und daran halten, um Personen- und Sachschäden zu vermeiden.



Ergänzende Informationen

Bestimmungsgemäßer Gebrauch

- Dieser Artikel ist zum Sichern von einflügeligen, nach innen öffnenden Fenstern mit einem Spaltmaß von **min. 2,5 cm** bis **max. 5,5 cm** vorgesehen. Die Fensterwand (Laibung) muss eine Raumtiefe von min. 10 cm haben.
- **Der Artikel darf nicht für das Sichern von Wohnungstüren o. Ä. genutzt werden! Ein Öffnen von außen ist nicht möglich!**
- Der Artikel ist für den Privatgebrauch, nicht für eine gewerbliche Nutzung bestimmt.
- Den Artikel nur wie in der Anleitung beschrieben nutzen. Jede weitere Verwendung gilt als bestimmungswidrig.
- Von der Gewährleistung ausgeschlossen sind alle Mängel, die durch unsachgemäße Behandlung, Beschädigung oder Reparaturversuche entstehen. Dies gilt auch für den normalen Verschleiß.

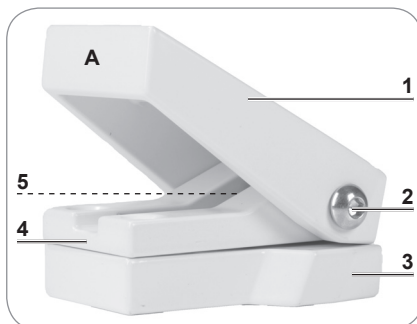


Sicherheitshinweise

- **Warnung vor Ersticken!** Kinder und Tiere vom Verpackungsmaterial fernhalten.
- Der Artikel ist kein Spielzeug! Von Kindern und Tieren fernhalten.
- Nur Original-Zubehörteile des Herstellers verwenden.

Lieferumfang und Artikelübersicht

Alle Teile auspacken und den Lieferumfang auf Vollständigkeit und Transportschäden überprüfen. Falls die Bestandteile Schäden aufweisen sollten, diese nicht(!) verwenden, sondern den Kundenservice kontaktieren.



- 1 Schnappdeckel
- 2 M8 x 70 Edelstahl-Schraubbolzen (inkl. Unterlegscheibe)
- 3 Unterlegplatte
- 4 Anschraubblock
- 5 Spreizfeder

Nicht abgebildet:

- 3 x Senkkopfschraube 6x90
- 3 x Dübel 8x65
- 1 x Sechskant-Winkelschraubendreher 5 mm
- 1 x Torx Bit TX25
- 4 x selbstklebende Gummi-Puffer
- 2 x selbstklebende Filzplättchen
- 1 x Anleitung
- 1 x Bohrschablone

Für die Montage wird noch benötigt:

- Bohrmaschine mit 8mm Bohrer
- Akkuschauber ggf. mit Bit-Verlängerung oder Torx-Schraubendreher bzw. Schraubendreher mit Bit-Aufsatz
- ggf. Stift
- ggf. Wasserwaage

Montage



WARNHINWEISE

- **Vorsicht vor Verletzungen durch Spreizfeder!** Die Spreizfeder könnte beim Auseinanderspringen Verletzungen, z. B. am Auge, verursachen. Der Artikel ist bei Lieferung durch einen Sicherungsschlauch mechanisch deaktiviert. Dieser darf erst nach Beendigung der Montage abgezogen werden!
- Der Artikel darf mit dem mitgelieferten Befestigungsmaterial nur an Stein- oder Betonwänden angebracht werden. Für ein Anbringen an anderen Werkstoffen muss ggf. anderes Befestigungsmaterial eingesetzt werden. Bei Unsicherheiten, ob das mitgelieferte Befestigungsmaterial für die Wand geeignet ist, im Fachhandel beraten lassen.
- Den Artikel an eine sichere und feste Stelle montieren.
- Vor dem Bohren sicherstellen, dass hinter der beabsichtigten Bohrstelle keine Rohre oder Leitungen verlaufen.
- Den Artikel nur wie beschrieben montieren. Eine Missachtung der Montagehinweise kann die einbruchhemmende Wirkung des Artikels beeinträchtigen.

Unbedingt beachten:

- Das **Spaltmaß** (der Abstand zwischen Fensterflügel und Wand) muss **min. 2,5 cm** betragen.
- Die **Fensterwand** (Laibung) muss eine Raumtiefe von **min. 10 cm** haben.

Platzierung



1. **Höhe:** Der Artikel sollte mittig vom Fenster über dem Fenstergriff an die Fensterwand montiert werden.
2. **Abstand zum Fensterflügel:** Der Artikel sollte ca. 1–2 cm vor dem Fensterflügel sitzen, damit er das Fenster mit der gesamten vorderen Fläche (**A**) des Schnappdeckels (**1**) aufhalten kann.

Bohrungen anzeichnen

3. Die Bohrschablone an der **Falzkante** (*grüne Markierung*) knicken.
4. Die Bohrschablone folgendermaßen auf der gewünschten Höhe anlegen:
 - a die Fläche mit den Bohrungen direkt an die Fensterwand legen und
 - b die Bohrschablone zum Fenster schieben, bis die **Anlegkante** (*rote Markierung*) am geschlossenen Fensterflügel anstößt.
5. Die Bohrschablone waagrecht ggf. mithilfe einer Wasserwaage ausrichten und mit einem Bleistift o. Ä. die drei Bohrlöcher markieren.



WICHTIG: Die Platzierung vor dem Bohren mit geöffnetem und mit geschlossenen Fenster ausprobieren.

Dabei auf Folgendes achten:

- die Bedienung des Griffes darf nicht beeinträchtigt werden;

- das richtige Öffnen des Fensters darf bei geschlossenem Fenster-Schnapper nicht beeinträchtigt sein;
- der geöffnete Fenster-Schnapper soll das Fenster mit der gesamten vorderen Fläche (A) des Schnappdeckels (1) aufhalten.

Sollte die Platzierung nicht passen, die Bohrschablone etwas versetzen und in der Höhe und / oder im Abstand zum Fensterflügel korrigieren (siehe „Platzierung“). Die Bohrungen neu anzeichnen und die Platzierung erneut ausprobieren.

Bohrungen setzen

- Ist die Platzierung korrekt, mit einer geeigneten Bohrmaschine und einem 8 mm-Bohrer die markierten Löcher mit einer Mindesttiefe von 85 mm bohren.

Artikel für die Montage auseinandernehmen

- Den Edelstahl-Schraubbolzen mit Hilfe des Sechskant-Winkelschraubendrehers herausdrehen, den Schnappdeckel vom Anschraubblock abnehmen und die Spreizfeder mit Sicherungsschlauch aus dem Anschraubblock herausnehmen.

Festschrauben

- Die Dübel in die Bohrlöcher stecken.
- Je nach Spaltmaß den Anschraubblock oder die Unterlegplatte und den Anschraubblock mit den Senkkopfschrauben und mit Hilfe des Torx Bit TX25 festschrauben, ggf. eine Bit-Verlängerung nutzen, falls der Torx Bit TX25 nicht lang genug ist.



Die Unterlegplatte wird ab einem Spaltmaß > 4 cm als Abstandhalter verwendet. Bei Spaltmaßen bis max. 4 cm entfällt die Unterlegplatte.

Schnappdeckel anbringen

- Die Spreizfeder (mit Sicherungsschlauch) so in die Führungsschiene legen, dass der Edelstahl-Schraubbolzen mit Unterlegscheibe durch die runde Öffnung der Spreizfeder gesteckt werden kann.
- Den Schnappdeckel aufsetzen.
- Den Edelstahl-Schraubbolzen mit Unterlegscheibe in die Bohrung ohne Gewinde im Schnappdeckel stecken und mithilfe des Sechskant-Winkelschraubendrehers leicht festziehen.



Erst nach Beendigung der Montage des Schnappdeckels darf der Sicherungsschlauch von der Spreizfeder abgezogen werden!

Benutzung

Jetzt ist der Artikel aktiviert und das Fenster kann nicht mehr ohne gleichzeitige Betätigung des Artikels geöffnet werden.



Zum **Öffnen** des Fensters den Schnappdeckel zur Wand drücken.



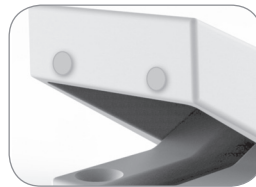
Beim **Schließen** des Fensters schnappt der Artikel automatisch in die Sicherungsposition.



Zum Schutz des Fensterrahmens:



– ein oder zwei Filzplättchen auf Höhe des Artikels auf die Innenseite des Fensterflügels kleben. Diese fungieren als Gleitfläche zwischen Artikel und Fensterrahmen.



– zwei Gummi-Puffer auf die vordere Fläche (A) des Schnappdeckels (1) (Kontaktfläche mit Fensterflügel) kleben.

Für weitere Informationen: www.fenster-schnapper.de

Reinigung und Aufbewahrung



ACHTUNG!

- Keine ätzenden oder scheuernden Reinigungsmittel verwenden! Sie könnten die Oberfläche beschädigen.
- Sollte der Artikel verschmutzt sein, mit einem feuchten Tuch und ggf. mildem Reinigungsmittel reinigen.

Technische Daten

Artikelnummer: 04117

Maße:

- Länge ca. 10 cm
- Breite ca. 7,5 cm
- Höhe ausgeklappt: ca. 6 cm
- Höhe ausgeklappt mit Unterlegplatte: ca. 7,5 cm
- Höhe zusammengeklappt: ca. 2,5 cm
- Höhe zusammengeklappt mit Unterlegplatte: ca. 4 cm

Einbaumaße:

- Spaltmaß 2,5 cm – 4 cm
- Spaltmaß mit Unterlegplatte 4 cm – 5,5 cm
- Raumtiefe (Laibung) mind. 10 cm

Druckwiderstand: Prüfbelastung > 20.000 N

(entspricht einer Belastung mit ca. 2000 kg)

Entsorgung



Das Verpackungsmaterial ist wiederverwertbar. Die Verpackung sowie den Artikel umweltgerecht entsorgen und der Wertstoffsammlung zuführen.

Kundenservice / Importeur:

DS Produkte GmbH, Am Heisterbusch 1, 19258 Gallin, Deutschland • ☎ +49 38851 314650 *)

*) 0 – 30 Ct./Min. in das dt. Festnetz. Kosten variieren je nach Anbieter.

Alle Rechte vorbehalten.

Z 04117 M DS V1 0717

Article number: 04117

Dear Customer,

We are delighted that you have chosen the **window snap catch**. If you have any questions about the article and about spare parts/accessories, contact the customer service department via our website: **www.service-shopping.de**

Explanation of Symbols



Safety instructions and warnings: Read through these carefully and follow them to prevent personal injury and damage to property.



Supplementary information

Intended Use

- This article is intended to be used to secure single-sash, inwardly opening windows with a gap of **min. 2.5 cm** to **max. 5.5 cm**. The window wall (reveal) must have a spatial depth of at least 10 cm.
- **The article must not be used to secure apartment doors or similar doors! Opening from the outside is not possible!**
- The article is for personal use only and is not intended for commercial applications.
- The article should only be used as described in these instructions. Any other use is deemed to be improper.
- The following are excluded from the warranty: all defects caused by improper handling, damage or unauthorised attempts at repair. This also applies to normal wear and tear.

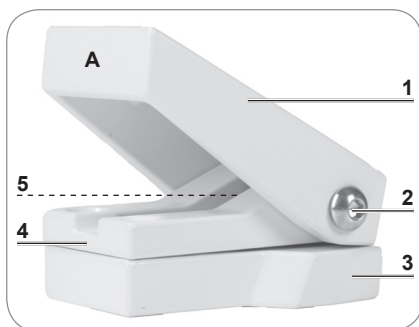


Safety Instructions

- **Warning of suffocation!** Keep children and animals away from the packaging material.
- The article is not a toy! Keep it away from children and animals.
- Use only original spare parts from the manufacturer.

Items Supplied and Article Overview

Unpack all parts and check the items supplied for completeness and any transport damage. If you find any damage to the components, do not use them (!), but contact our customer service department.



- 1 Snap cover
- 2 M8 x 70 stainless steel bolts (incl. washer)
- 3 Packing plate
- 4 Screw-on block
- 5 Spreading spring

Not shown:

- 3 x countersunk screw 6x90
- 3 x dowel 8x65
- 1 x hexagon key wrench 5 mm
- 1 x Torx bit TX25
- 4 x self-adhesive rubber buffers
- 2 x self-adhesive small felt pads
- 1 x instructions
- 1 x drilling template

Also required for assembly:

- Drill with 8mm drill bit
- Cordless screwdriver with bit extension (possibly) or Torx screwdriver or screwdriver with bit attachment
- Pen (possibly)
- Spirit level (possibly)

Assembly



WARNINGS

- **Beware of injuries caused by spreading spring!** The spreading spring could cause injuries, e.g. to the eye, when it springs apart. When it is supplied, the article is mechanically disabled by a securing tube. This may only be removed when assembly has been completed!
- The article may only be attached to stone or concrete walls using the fastening materials supplied with it. Different fastening materials may need to be used to attach the article to other surfaces. If you are unsure whether the fastening material supplied is suitable for the wall, seek advice from a specialist stockist.
- Mount the article in a secure and solid place.
- Before drilling, ensure that there are no pipes or cables behind the intended drilling point.
- Only mount the article in the manner described. A failure to follow the mounting instructions may impair the burglary-inhibiting effect of the article.

Essential to note:

- The **gap size** (the gap between the window sash and the wall) must be **at least 2.5 cm**.
- The **window wall** (reveal) must have a spatial depth of **at least 10 cm**.

Positioning



1. **Height:** The article should be mounted centrally above the window over the window handle on the window wall.
2. **Gap from the window sash:** The article should be fitted approx. 1 – 2 cm in front of the window sash so that it can stop the window with the entire front surface (A) of the snap cover (1).

Marking Out Drill Holes

3. Fold the drilling template along the **fold edge** (green marking).
4. Place the drilling template at the height you want as follows:
 - a place the surface with the drill holes directly against the window wall and
 - b slide the drilling template towards the window until the **lay-on edge** (red marking) adjoins the closed window sash.
5. Align the drilling template horizontally possibly using a spirit level and mark the three drill holes using a pen or similar implement.



IMPORTANT: Try out the chosen position with an open and closed window prior to drilling.

Note the following when you do this:

- the operation of the handle must not be impaired;
- the correct opening of the window must not be impaired when the window snap catch is closed;
- the open window snap catch should stop the window with the entire front surface (A) of the snap cover (1).

If the position is not quite right, move the drilling template slightly and correct the height and / or gap from the window sash (see "Positioning"). Mark out new drill holes and then try out the position again.

Setting Drill Holes


6. If the position is correct, use a suitable drill and an 8 mm drill bit to drill the marked holes with a minimum depth of 85 mm.

Taking the Article Apart for Mounting

7. Unscrew the stainless steel bolt using the hexagon key wrench, remove the snap cover from the screw-on block and take the spreading spring with the securing tube out of the screw-on block.


Screwing Tight

8. Insert the dowels into the drill holes.
9. Depending on the gap size, screw tight the screw-on block or the packing plate and the screw-on block using the counter-sunk screws and the Torx bit TX25, if necessary use a bit extension if the Torx bit TX25 is not long enough.

 The packing plate is used as a spacer from a gap size of > 4 cm. In the case of gap sizes up to max. 4 cm, the packing plate is not used.

Attaching the Snap Cover

10. Place the spreading spring (with securing tube) into the guide rail in such a way that the stainless steel bolt with the washer can be plugged through the round opening of the spreading spring.
11. Place on the snap cover.
12. Plug the stainless steel bolt with the washer into the drill hole without a thread in the snap cover and gently tighten it with the aid of the hexagon key wrench.

 The securing tube may only be removed from the spreading spring after the mounting of the snap cover has been completed!

Use


The article is now activated and the window can no longer be opened without activating the article at the same time.



To **open** the window, press the snap cover towards the wall.



When the window is **closed**, the article automatically snaps into the securing position.

 To protect the window frame:



– stick one or two small felt pads on the inside of the window sash at the level of the article. These act as a sliding surface between the article and window frame.



– stick two rubber buffers onto the front surface (A) of the snap cover (1) (contact surface with window sash).

For further information: www.fenster-schnapper.de

Cleaning and Storage



CAUTION!

- Do not use any corrosive or abrasive cleaning agents! They could damage the surface.
- If the article is dirty, clean it with a damp cloth and mild detergent if necessary.

Technical Data

Article number: 04117

Size:

- Length approx. 10 cm
- Width approx. 7.5 cm
- Height opened: approx. 6 cm
- Height opened with packing plate: approx. 7.5 cm
- Height folded up: approx. 2.5 cm
- Height folded up with packing plate: approx. 4 cm

Size installed:

- Gap size 2.5 cm - 4 cm
- Gap size with packing plate 4 cm – 5,5 cm
- Spatial depth (reveal) at least 10 cm

Pressure resistance: Test load > 20,000 N

(equivalent to a load of approx. 2000 kg)

Disposal



The packaging material is recyclable. Dispose of the packaging and the article in an environmentally friendly manner and take them to a recycling centre.

Customer Service / Importer:

DS Produkte GmbH, Am Heisterbusch 1, 19258 Gallin, Germany • ☎ +49 38851 314650 *)

*) Calls to German landlines are subject to charges. The cost varies depending on the service provider.

All rights reserved.

Z 04117 M DS V1 0717

Référence article : 04117

Chère cliente, cher client,

Nous vous félicitons d'avoir fait l'acquisition de ce **bloque-fenêtre**. Pour toute question concernant l'article et ses pièces de rechange et accessoires, vous pouvez contacter le service après-vente à partir de notre site Internet : **www.service-shopping.de**

Explication des symboles utilisés



Consignes de sécurité et mises en garde : lisez et observez-les attentivement afin de prévenir tout risque de blessure ou de dégâts matériels.



Informations complémentaires

Utilisation conforme

- Cet article sert à sécuriser les fenêtres à monobattant s'ouvrant de l'intérieur et à cote d'écartement prévue sur une plage de **2,5 cm minimum** jusqu'à **5,5 cm maximum**. L'embrasure de la fenêtre doit présenter une profondeur d'au moins 10 cm.
- **L'article ne doit pas être utilisé pour sécuriser les portes d'entrée ou autres ouvertures du même type. L'ouverture par l'extérieur est impossible !**
- L'article est conçu pour un usage domestique, non professionnel.
- Cet article doit être utilisé uniquement tel qu'indiqué dans le présent mode d'emploi. Toute autre utilisation est considérée comme non conforme.
- Tout défaut imputable à une utilisation non conforme, à une détérioration ou à des tentatives de réparation est exclu de la garantie. L'usure normale est également exclue de la garantie.

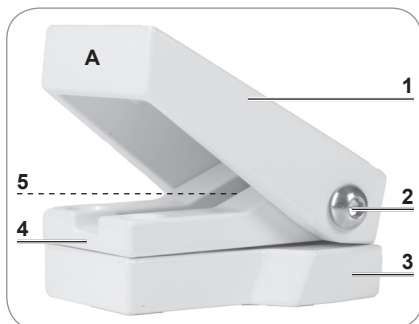


Consignes de sécurité

- **Risque d'asphyxie !** Ne laissez pas les emballages à la portée des enfants ou des animaux.
- Cet article n'est pas un jouet ! Tenez-le hors de portée des enfants et des animaux.
- Utilisez uniquement des accessoires d'origine du fabricant.

Composition et vue générale de l'article

Déballer toutes les pièces fournies et assurez-vous que l'ensemble livré est complet et ne présente pas de dommages imputables au transport. Si des éléments présentent des dommages, ne les utilisez pas (!), contactez le service après-vente.



- 1 Cache du dispositif
- 2 Boulon acier M8 x 70 (avec rondelle)
- 3 Plaque de support
- 4 Bloc à visser
- 5 Ressort d'écartement

Non illustrés :

- 3 x vis à tête fraisée 6x90
- 3 x chevilles 8x65
- 1 x clé coudée à six pans de 5 mm
- 1 x embout Torx TX25
- 4 x tampons en caoutchouc auto-adhésifs
- 2 x feutres de protection auto-adhésives
- 1 x mode d'emploi
- 1 x gabarit de perçage

Le montage requiert également :

- une perceuse avec une mèche de 8 mm

- une visseuse sans fil avec raccord d'embout (peut-être) ou un tournevis Torx ou un tournevis avec adaptateur à embout
- un crayon (peut-être)
- un niveau à bulle (peut-être)

Montage



MISES EN GARDE

- **Attention, risque de blessures par le ressort d'écartement !** Lorsqu'il saute, le ressort d'écartement peut causer des blessures, par ex. à l'œil. À la livraison, l'article est mécaniquement désactivé par une gaine de sécurité. Celle-ci ne doit être retirée qu'une fois le montage terminé !
- L'article se pose à l'aide du matériel de fixation fourni uniquement sur des murs en béton ou en pierre. Pour une pose sur d'autres matériaux, il convient éventuellement d'utiliser un autre matériel de fixation. Si vous n'êtes pas sûr que le matériel de fixation fourni soit bien adapté à votre mur, faites-vous conseiller par un revendeur spécialisé.
- Appliquez l'article sur une surface sûre et solide.
- Avant de percer, assurez-vous qu'aucun tuyau ou conduite ne passe derrière l'emplacement prévu.
- Posez l'article tel qu'indiqué. Le non respect des consignes de montage peut entraver l'efficacité anti-effraction de l'article.

À respecter impérativement :

- La **cote d'écartement** (l'écart entre le battant de fenêtre et le mur) doit être d'**au moins 2,5 cm**.
- L'**embrasure de la fenêtre** doit présenter une profondeur d'**au moins 10 cm**.

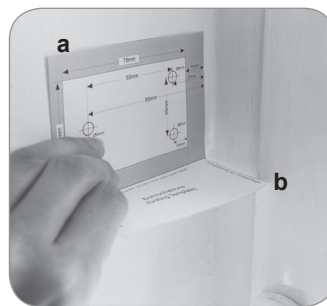
Positionnement



1. **Hauteur** : l'article doit être monté sur l'embrasure de la fenêtre, à hauteur médiane de la fenêtre au-dessus de la poignée.
2. **Distance par rapport au battant de fenêtre** : l'article doit être positionné à env. 1 – 2 cm devant le battant de la fenêtre afin qu'il puisse retenir la fenêtre à l'appui de toute la surface frontale (A) du cache du dispositif (1).

Perçage des trous

3. Pliez le gabarit de perçage au niveau de l'**arête de pliure** (*marquage vert*).



4. Appliquez le gabarit de perçage à la hauteur souhaitée de la façon suivante :
 - a plaquez la surface avec les perçages directement contre l'embrasure de la fenêtre et
 - b faites coulisser le gabarit de perçage vers la fenêtre jusqu'à ce que le **bord du gabarit** (*marquage rouge*) jointe le battant de la fenêtre fermé.

5. Alignez le gabarit de perçage à l'horizontale peut-être à l'aide d'un niveau à bulles et marquez au crayon ou à l'aide de tout autre ustensile du même type l'emplacement des trois trous à percer.



IMPORTANT : testez l'emplacement à fenêtre ouverte et fenêtre fermée avant de percer.

Veillez en l'occurrence aux points suivants :

- la manipulation de la poignée ne doit pas être entravée ;

- l'ouverture correcte de la fenêtre ne doit pas être entravée lorsque le bloque-fenêtre est fermé ;
- le bloque-fenêtre ouvert doit retenir la fenêtre à l'appui de toute la surface frontale (A) du cache du dispositif (1).

Si l'emplacement ne convient pas, décalez un peu le gabarit de perçage et corrigez sa position en hauteur et/ou par rapport au battant de la fenêtre (voir « Positionnement »). Apposez de nouvelles marques pour les perçages et testez à nouveau l'emplacement.

Perçage des trous

6. Lorsque l'emplacement est correct, percez les trous aux endroits marqués à l'aide d'une perceuse appropriée avec une mèche de 8 mm à une profondeur minimum de 85 mm.

Démontage de l'article en vue de sa pose

7. Dévissez le boulon en acier à l'aide de la clé coudée à six pans, retirez du bloc à visser le cache du dispositif et extrayez du bloc le ressort d'écartement doté de la gaine de sécurité.

Vissage du dispositif

8. Enfoncez les chevilles dans les trous percés.
9. Selon la cote d'écartement, vissez le bloc à visser ou la plaque de support avec le bloc à visser à l'aide des vis à tête fraisée et de l'embout Torx TX25, utilisez le cas échéant un raccord d'embout si l'embout Torx TX25 n'est pas assez long.



La plaque de support s'utilise en guise d'entretoise à partir d'une cote d'écartement d'au > 4 cm. Pour les cotes d'écartement jusqu'à 4 cm, la plaque de support n'a pas lieu d'être ajoutée.

Pose du cache du dispositif

10. Insérez le ressort d'écartement (avec la gaine de sécurité) dans la glissière de guidage de sorte à pouvoir faire passer le boulon en acier avec la rondelle à travers l'ouverture circulaire du ressort d'écartement.
11. Posez le cache du dispositif.
12. Insérez le boulon en acier avec la rondelle dans le perçage sans filetage du cache et serrez-le légèrement à l'aide de la clé coudée à six pans.



La gaine de sécurité doit être retirée du ressort d'écartement une fois seulement le montage du cache du dispositif effectué !

Utilisation

L'article est maintenant activé et la fenêtre ne peut plus s'ouvrir sans actionner simultanément l'article.



Pour **ouvrir** la fenêtre, pressez le cache du dispositif contre le mur.



À la **fermeture** de la fenêtre, l'article s'enclenche automatiquement en position de sécurité.



Pour la protection de l'encadrement de fenêtre :



– Collez une ou deux feutrines à hauteur de l'article sur la face intérieure du battant de la fenêtre. Celles-ci font office de surface de glissement entre l'article et l'encadrement de fenêtre.



– Collez deux tampons en caoutchouc sur la surface frontale (A) du cache du dispositif (1) (surface de contact avec le battant de fenêtre).

Pour de plus amples informations : www.fenster-schnapper.de

Nettoyage et rangement



ATTENTION !

- N'utilisez pas de produits de nettoyage corrosifs ou abrasifs, ceux-ci risquant d'endommager les surfaces.
- Si l'article est sale, nettoyez-le avec un chiffon humide et éventuellement un produit nettoyant doux.

Caractéristiques techniques

Référence article : 04117

Dimensions :

- Longueur env. 10 cm
- Largeur env. 7,5 cm
- Hauteur, déployé : env. 6 cm
- Hauteur, déployé avec plaque de support : env. 7,5 cm
- Hauteur, replié : env. 2,5 cm
- Hauteur, replié avec plaque de support : env. 4 cm

Cotes d'installation :

- Cote d'écartement 2,5 cm – 4 cm
- Cote d'écartement avec rondelle 4 cm – 5,5 cm
- Profondeur (embrasure) au moins 10 cm

Résistance à la pression : charge d'essai de > 20 000 N
(correspond à une contrainte d'env. 2000 kg)

Mise au rebut



Les matériaux d'emballage sont recyclables. Débarrassez-vous de l'article et de son emballage dans le respect de l'environnement en le déposant à un point de collecte prévu à cet effet.

Service après-vente/importateur :

DS Produkte GmbH, Am Heisterbusch 1, 19258 Gallin, Allemagne • ☎ +49 38851 314650 *)

*) Prix d'un appel vers le réseau fixe allemand. Coût variable selon le prestataire.

Tous droits réservés.

Z 04117 M DS V1 0717

Artikelnummer: 04117

Geachte klant,

Wij danken u dat u hebt gekozen voor de aankoop van de **raamgrendel**. Neem bij vragen over het artikel alsook over reserveonderdelen / toebehoren contact op met de klantenservice via onze website: **www.service-shopping.de**

Uitleg van de symbolen



Veiligheids- en waarschuwingaanzwijzingen: aandachtig doorlezen en opvolgen om lichamelijk letsel en materiële schade te voorkomen.



Aanvullende informatie

Doelmatig gebruik

- Dit artikel is bedoeld voor het beveiligen van eenvleugelige, naar binnen draaiende ramen met een tussenruimte van **min. 2,5 cm** tot **max. 5,5 cm**. De raamwand (dagkant) moet een ruimtediepte van min. 10 cm hebben.
- **Het artikel mag niet worden gebruikt voor het beveiligen van huisdeuren e.d.! Openen vanaf buiten is niet mogelijk!**
- Het artikel is ontworpen voor particulier gebruik, niet voor commerciële doeleinden.
- Gebruik het artikel uitsluitend zoals beschreven in de handleiding. Elk ander gebruik geldt als ondoelmatig.
- Alle gebreken die zijn ontstaan door ondeskundige behandeling, beschadiging of reparatiepogingen, zijn uitgesloten van garantie. Dit geldt ook voor de normale slijtage.

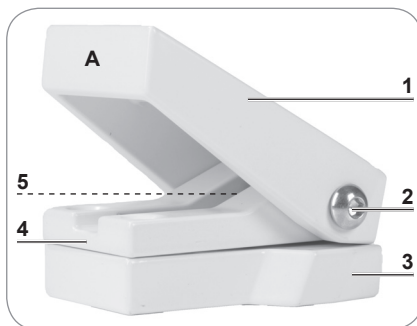


Veiligheidsaanwijzingen

- **Waarschuwing voor verstikking!** Houd kinderen en dieren uit de buurt van het verpakkingsmateriaal.
- Het artikel is geen speelgoed! Uit de buurt houden van kinderen en dieren.
- Gebruik uitsluitend originele reserveonderdelen van de fabrikant.

Leveringsomvang en artikeloverzicht

Alle onderdelen uitpakken en de leveringsomvang op volledigheid en transportschade controleren. Mochten de onderdelen schade vertonen, deze niet (!) gebruiken maar contact opnemen met onze klantenservice.



- 1 Klapdeksel
- 2 M8 x 70 roestvrijstalen schroefbout (incl. vulring)
- 3 Onderlegplaat
- 4 Vastschroefblok
- 5 Trekveer

Niet afgebeeld:

- 3 x platkopschroef 6x90
- 3 x plug 8x65
- 1 x zeskantsteeksleutel 5 mm
- 1 X torx bit TX25
- 4 x zelfklevende rubberen stootkussentjes
- 2 x zelfklevende vilten rondjes
- 1 x handleiding
- 1 x boorsjabloon

Voor de montage wordt nog benodigd:

- Boormachine met 8 mm boor

- Accuschroevendraaier met c. q. bitverlenging of torx-schroevendraaier resp. schroevendraaier met bithouder
- c. q. pen
- c. q. waterpas

Montage



WAARSCHUWINGEN!

- **Waarschuwing voor verwondingen door trekveer!** De trekveer zou bij het uit elkaar springen verwondingen, bijv. aan uw oog, kunnen veroorzaken. Het artikel is bij levering mechanisch door een borgslang gedeactiveerd. Deze mag pas na beëindiging van de montage er worden afgetrokken!
- Het artikel mag met het meegeleverde bevestigingsmateriaal alleen tegen stenen of betonnen muren worden aangebracht. Voor het aanbrengen op andere materialen moet eventueel ander bevestigingsmateriaal worden gebruikt. Wanneer u niet zeker weet of het meegeleverde bevestigingsmateriaal geschikt is voor uw muur, advies inwinnen bij de vakhandel.
- Monteer het artikel op een veilige en stevige plek.
- Vergewis u ervan, alvorens te boren, dat er op de plaats waar u wilt boren, geen buizen of leidingen lopen.
- Het artikel alleen monteren zoals beschreven. Het niet opvolgen van de montage-instructies kan de inbraakwerende werking van het artikel nadelig beïnvloeden.

Beslist het volgende in acht nemen:

- De **tussenruimte** (de afstand tussen raamvleugel en muur) moet **min. 2,5 cm** bedragen.
- De raamwand (dagkant) moet een ruimtediepte van **min. 10 cm** hebben.

Plaatsing



1. Hoogte: het artikel moet in het midden van het raam boven de raamgreep tegen de raamwand worden gemonteerd.
2. **Afstand tot de raamvleugel:** het artikel moet ca. 1 – 2 cm voor de raamvleugel zitten, zodat hij het raam met het gehele voorste oppervlak (A) van de klapdeksel (1) kan tegenhouden.

Boringen aanstippen

3. Het boorsjabloon bij de **vouwrand** (groene marking) buigen.
4. Het boorsjabloon op de volgende manier op de gewenste hoogte aanbrengen:
 - a het oppervlak met de boringen direct tegen de raamwand leggen en
 - b het boorsjabloon naar het raam schuiven, tot de **montagezijde** (rode marking) tegen de gesloten raamvleugel stoot.
5. Het boorsjabloon horizontaal c. q. met behulp van een waterpas in de juiste stand brengen en met een potlood e.d. de drie boorgaten markeren.



BELANGRIJK: de plaatsing vóór het boren met geopend en met gesloten raam uitproberen.

Daarbij op het volgende letten:

- de bediening van de greep mag niet worden benadeeld;
- het juiste openen van het raam mag bij een gesloten raambegrenzer niet worden benadeeld;

- de geopende raambegrenzer moet het raam met het gehele voorste oppervlak (A) van de klapdeksel (1) tegenhouden.

Mocht de plaatsing niet passen, het boorsjabloon een beetje verplaatsen en qua hoogte en / qua afstand tot de raamvleugel corrigeren (zie 'Plaatsing'). De boringen opnieuw aanstippen en de plaatsing opnieuw uitproberen.

Het boren van gaten

6. Is de plaatsing correct, met een geschikte boormachine en een 8 mm-boor de gemarkeerde gaten met een minimale diepte van 85 mm boren.

Artikel vóór de montage uit elkaar nemen

7. De roestvrijstalen schroefbout met behulp van de zeskantsteeksleutel eruit draaien, de klapdeksel van het vastschroefblok nemen en de trekveer met borgslang uit het vastschroefblok halen.

Vastschroeven

8. De pluggen in de boorgaten steken.
9. Afhankelijk van de tussenruimte het vastschroefblok of de onderlegplaat en het vastschroefblok met de platkopschroeven en met behulp van de torx bit TX25 vastschroeven, eventueel een bitverlenging gebruiken, wanneer de torx bit TX25 niet lang genoeg is.



De onderlegplaat wordt vanaf een tussenruimte van > 4 cm als afstandhouder gebruikt. Bij tussenruimten tot max. 4 cm vervalt de onderlegplaat.

Klapdeksel aanbrengen

10. De trekveer (met borgslang) zo in de geleidingsrail plaatsen, dat de roestvrijstalen schroefbout met vulring door de ronde opening van de trekveer kan worden gestoken.
11. De klapdeksel plaatsen.
12. De roestvrijstalen schroefbout met vulring in de boring zonder schroefdraad in de klapdeksel steken en met behulp van de zeskantsteeksleutel licht aandraaien.



Pas na beëindiging van de montage van de klapdeksel mag de borgslang van de trekveer worden afgetrokken!

Gebruik

Nu is het artikel geactiveerd en het raam kan niet meer zonder gelijktijdige bediening van het artikel worden geopend.



Voor het **openen** van het raam de klapdeksel naar de muur drukken.



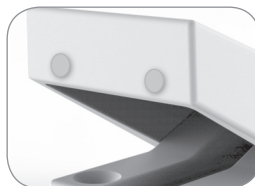
Bij het **sluiten** van het raam klapt het artikel automatisch in de vergrendelingspositie.



Ter bescherming van het raamkozijn:



– één of twee vilten rondjes ter hoogte van het artikel aan de binnenkant van de raamvleugel kleven. Deze fungeren als glij-oppervlak tussen artikel en raamkozijn.



– twee rubberen stootkussentjes op het voorste oppervlak (A) van de klapdeksel (1) (contactoppervlak met raamvleugel) kleven.

Voor meer informatie: www.fenster-schnapper.de

Reinigen en opbergen



OPGELET!

- Gebruik geen bijtende of schurende reinigingsmiddelen! Deze kunnen het oppervlak beschadigen.
- Mocht het artikel vervuild zijn, reinig het dan met een vochtige doek en eventueel een mild reinigingsmiddel.

Technische gegevens

Artikelnummer: 04117

Afmetingen:

- Lengte ca. 10 cm
- Breedte ca. 7,5 cm
- Hoogte uitgeklaapt: ca. 6 cm
- Hoogte uitgeklaapt met onderlegplaat: ca. 7,5 cm
- Hoogte ingeklapt: ca. 2,5 cm
- Hoogte ingeklapt met onderlegplaat: ca. 4 cm

Inbouwmaten:

- Tussenruimte 2,5 cm - 4 cm
- Tussenruimte met onderlegplaat 4 cm – 5,5 cm
- Ruimtediepte (dagkant) min. 10 cm

Druksterkte: testbelasting > 20.000 N

(komt overeen met een belasting met ca. 2000 kg)

Afvoeren



Het verpakkingsmateriaal kan worden gerecycled. De verpakking en het artikel op milieuvriendelijke wijze afvoeren en na een recyclepunt brengen.

Klantenservice / importeur:

DS Produkte GmbH, Am Heisterbusch 1, 19258 Gallin, Duitsland • ☎ +49 38851 314650 *)

*) Niet gratis voor Duitse vaste lijnen. Kosten variëren per aanbieder.

Alle rechten voorbehouden.

Z 04117 M DS V1 0717