

Sehr geehrte Kundin, sehr geehrter Kunde,
wir freuen uns, dass Sie sich für diesen **Alles-Bündler** entschieden haben. Sollten Sie Fragen zum Artikel sowie zu Ersatz-/Zubehörteilen haben, kontaktieren Sie den Kundenservice über unsere Webseite: www.service-shopping.de

Symbolerklärung



Sicherheitshinweise: Aufmerksam durchlesen und befolgen, um Personen- und Sachschäden zu vermeiden.

Bestimmungsgemäßer Gebrauch

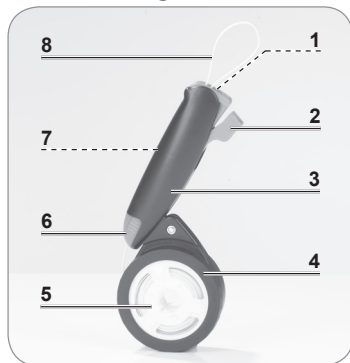
- Der Artikel ist zum Bündeln und Verschnüren bestimmt.
- Der Artikel ist für den Privatgebrauch, nicht für eine gewerbliche Nutzung konzipiert.
- Den Artikel nur wie in der Anleitung beschrieben nutzen. Jede weitere Verwendung gilt als bestimmungswidrig. Die Anleitung gut aufbewahren.
- Von der Gewährleistung ausgeschlossen sind alle Mängel, die durch unsachgemäße Behandlung oder Beschädigung entstehen. Dies gilt auch für den normalen Verschleiß.



WICHTIGE HINWEISE

- **Erstickungsgefahr!** Das Verpackungsmaterial und Zubehörteile von Kindern und Tieren fernhalten.
- Der Artikel ist **kein** Spielzeug!
- **Strangulationsgefahr!** Kinder und Tiere vom Artikel fernhalten, um Verletzungen zu vermeiden.
- **Verletzungsgefahr!** Scharfe Klinge! Finger von der Klinge fernhalten.
- Den Artikel nicht an Menschen oder Tieren anwenden.
- Nur Original-Zubehörteile des Herstellers verwenden.
- Den Artikel vor Hitze, offenem Feuer, extremen Temperaturen, Nässe und Stößen schützen.

Lieferumfang und Artikelübersicht



- 1 Klinge
- 2 Schneidetaste
- 3 Griff
- 4 Rollenhalterung
- 5 Kabelrolle
- 6 Magazinschieber
- 7 Clip-Magazin (im Griff, inkl. 20 bereits eingelegerter Clips)
- 8 Kabel

Nicht abgebildet:

- Schiene mit je 20 Clips (4 x)
- Bedienungsanleitung

Vor dem ersten Gebrauch

Den Artikel aus der Verpackung nehmen und auf Transportschäden überprüfen. Falls der Artikel Schäden aufweisen sollte, diesen nicht (!) verwenden, sondern den Kundenservice kontaktieren.

Clips einsetzen

1. Den Magazinschieber (6) aus dem Griff (3) herausziehen.



2. Eine Schiene mit Clips mit dem kleinen Ende voran bis zum Anschlag in die Grifföffnung schieben und wieder herausziehen. Die Clips lösen sich von der Schiene und bleiben im Clip-Magazin (7).



3. Den Magazinschieber (6) bis zum Anschlag in die Grifföffnung schieben. Er muss hör- und spürbar einrasten.

Kabelrolle einlegen / wechseln

1. Den Deckel der Rollenhalterung (4) gegen den Uhrzeigersinn aufdrehen und abnehmen.



2. Das freie Kabelende der Kabelrolle (5) durch die kleine Öffnung in der Rollenhalterung (4) führen. Dabei darauf achten, dass die verzahnte Seite nach unten zeigt.



3. Die Kabelrolle (5) in die Rollenhalterung (4) einlegen.

4. Das freie Kabelende in die Öffnung am Magazinschieber (6) einfädeln und so weit hineinschieben, bis es auf der anderen Seite des Griffs (3) wieder herauskommt. **Wichtig:** Das freie Kabelende muss an der Spitze durch einen Clip führen!

5. Den Deckel der Rollenhalterung (4) aufsetzen und im Uhrzeigersinn festdrehen.

Gebrauch

1. Das Kabel (8) so weit herausziehen, dass es um das zu bündelnde bzw. zu verschnürende Objekt geführt werden kann.



2. Das Kabel (8) zu einer Schlaufe formen und das freie Ende in die Öffnung an der Spitze des Artikels einführen. **Wichtig:** Das freie Ende muss in den Clip geführt werden und hör- und spürbar einrasten!

3. Die Schlaufe um das zu bündelnde bzw. zu verschnürende Objekt legen.



4. Das Kabel (8) hinter dem Griff (3) greifen und ziehen, bis sich die Schlaufe um das Objekt festzieht.

5. Das Kabel (8) unter Spannung halten und die Schneidetaste (2) drücken.

Reinigung und Aufbewahrung



ACHTUNG

- Auf keinen Fall ätzende oder scheuernde Reinigungsmittel verwenden! Diese könnten die Oberfläche beschädigen.

- Den Artikel bei Bedarf mit einem feuchten Tuch und ggf. mildem Reinigungsmittel reinigen.
- Den Artikel an einem kühlen, trockenen, vor direkter Sonneneinstrahlung geschützten Ort sowie für Kinder und Tiere unzugänglich aufbewahren.

Entsorgung



Das Verpackungsmaterial ist wiederverwertbar. Die Verpackung und Artikel umweltgerecht entsorgen und der Wertstoffsammlung zuführen.

Kundenservice / Importeur:

DS Produkte GmbH, Am Heisterbusch 1, 19258 Gallin, Deutschland • ☎ +49 38851 314650 *)

*) 0 – 30 Ct./Min. in das dt. Festnetz. Kosten variieren je nach Anbieter.

Alle Rechte vorbehalten.

Z 00412 M DS V1 0317

Dear Customer,

We are delighted that you have chosen this **universal bundler**. If you have any questions about the article and about spare parts/ accessories, contact the customer service department via our website: www.service-shopping.de

Explanation of Symbols



Safety instructions: Read carefully and follow to prevent personal injury and damage to property.

Intended Use

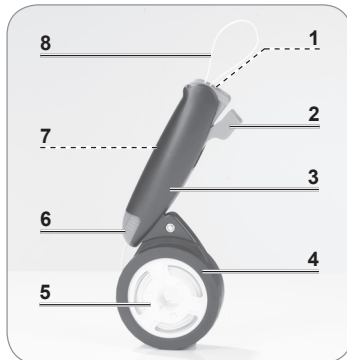
- The article is intended to be used for bundling and tying up.
- The article is designed for personal use only and is not intended for commercial applications.
- The article should only be used as described in these instructions. Any other use is deemed to be improper. Store the instructions in a safe place.
- All defects caused by improper handling or damage are excluded from the warranty. This also applies to normal wear and tear.



IMPORTANT INSTRUCTIONS

- **Danger of suffocation!** Keep the packaging material and accessories away from children and animals.
- The article is **not** a toy!
- **Danger of strangulation!** Keep children and animals away from the article in order to prevent injuries.
- **Danger of injury!** Sharp blade! Keep fingers away from the blade.
- Do not use the article on people or animals.
- Use only original spare parts from the manufacturer.
- Protect the article from heat, naked flames, extreme temperatures, wet conditions and collisions.

Items Supplied and Article Overview



- 1 Blade
- 2 Cut button
- 3 Handle
- 4 Reel holder
- 5 Cable reel
- 6 Magazine slider
- 7 Clip magazine (in the handle, incl. 20 clips already inserted)
- 8 Cable

Not shown:

- Rail containing 20 clips each (4x)
- Operating instructions

Before Initial Use

Remove the article from the packaging and check it for any transport damage. If you find any damage to the article, do not (!) use it, but contact our customer service department.

Inserting Clips

1. Pull the magazine slider (6) out of the handle (3).



2. Slide a rail containing clips with the small end first as far as it will go into the handle opening and then pull it out again. The clips will become detached from the rail and remain in the clip magazine (7).



3. Push the magazine slider (6) as far as it will go into the handle opening. You must hear and feel it engage.

Inserting / Changing Cable Reel

1. Untwist the cover of the reel holder (4) anticlockwise and remove it.
2. Guide the free cable end of the cable reel (5) through the small opening in the reel holder (4). When you do this, make sure that the serrated side is pointing downwards.
3. Insert the cable reel (5) into the reel holder (4).
4. Thread the free end of the cable into the opening on the magazine slider (6) and push it in until it re-emerges on the other side of the handle (3). **Important:** The free end of the cable must pass through a clip at the top!
5. Place on the cover of the reel holder (4) and twist it clockwise to secure it.



Use

1. Pull out the cable (8) so that it can be guided around the object which is to be bundled or tied up.
2. Shape the cable (8) into a loop and introduce the free end into the opening at the top of the article. **Important:** The free end must be guided into the clip and you must hear and feel it lock in place!
3. Place the loop around the object which is to be bundled or tied up.
4. Reach the cable (8) behind the handle (3) and pull until the loop tightens around the object.
5. Tension the cable (8) and press the cut button (2).



Cleaning and Storage



CAUTION!

- Under no circumstances should you use corrosive or abrasive cleaning agents! These could damage the surface.
- Clean the article with a damp cloth and mild cleaning agent if necessary.
- Store the article in a cool, dry place that is protected from direct sunlight and store out of the reach of children and animals.

Disposal



The packaging material is recyclable. Dispose of the packaging and the article in an environmentally friendly manner and take them to a recycling centre.

Customer Service / Importer:

DS Produkte GmbH, Am Heisterbusch 1, 19258 Gallin, Germany • ☎ +49 38851 314650 *)

*) Calls to German landlines are subject to charges. The cost varies depending on the service provider.

All rights reserved.

Z 00412 M DS V1 0317

Chère cliente, cher client,

Nous vous félicitons d'avoir fait l'acquisition de ce **lieur universel**. Pour toute question concernant l'article et ses pièces de rechange et accessoires, vous pouvez contacter le service après-vente à partir de notre site Internet : www.service-shopping.de

Explication des symboles utilisés



Consignes de sécurité : lisez et observez-les attentivement afin de prévenir tout dommage corporel ou matériel.

Utilisation conforme

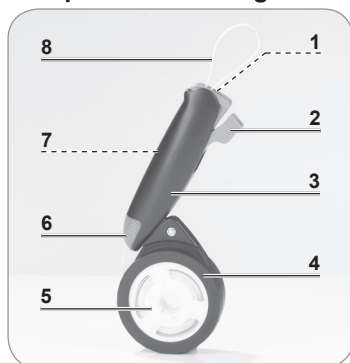
- Cet article est destiné au liage et au cerclage.
- L'article est conçu pour un usage exclusivement domestique, non professionnel.
- Cet article doit être utilisé uniquement tel qu'indiqué dans le présent mode d'emploi. Toute autre utilisation est considérée comme non conforme. Conservez le mode d'emploi.
- Tout défaut imputable à une utilisation non conforme ou à une détérioration est exclu de la garantie. L'usure normale est également exclue de la garantie.



REMARQUES IMPORTANTES

- **Risque de suffocation !** Tenez les matériaux d'emballage et les accessoires hors de portée des enfants et des animaux.
- Cet article n'est **pas** un jouet !
- **Risque de strangulation !** Afin d'éviter toute blessure, veillez à ce que les enfants et les animaux ne s'approchent pas de l'article.
- **Risque de blessure !** Lame acérée ! Tenez les doigts éloignés de la lame !
- N'utilisez pas l'article sur les hommes ni les animaux.
- Utilisez uniquement des accessoires d'origine du fabricant.
- Veillez à ce que l'article ne soit pas soumis à des chocs ; maintenez-le loin de toute flamme, ne l'exposez pas à des températures extrêmes ou à l'humidité.

Composition et vue générale de l'article



- 1 Lame
- 2 Touche de sectionnement
- 3 Poignée
- 4 Support de bobine
- 5 Bobine de câble
- 6 Magasin à glissière
- 7 Magasin à clips (à l'intérieur de la poignée, avec 20 clips déjà en place)
- 8 Câble

Non illustrée :

- Recharge de 20 clips (4 x)
- Mode d'emploi

Avant la première utilisation

Sortez l'article de son emballage et vérifiez qu'il n'a pas été endommagé pendant le transport. Si l'article présente des dommages, ne l'utilisez pas (!), contactez le service après-vente.

Mise en place des clips

1. Retirez le magasin à glissière (6) de la poignée (3).



2. Engagez une recharge garnie de clips par son extrémité la plus petite jusqu'en butée dans l'ouverture au niveau de la poignée puis retirez-la. Les clips se détachent de la recharge et restent au sein du magasin à clips (7).



3. Enfoncez le magasin à glissière (6) jusqu'en butée dans l'ouverture au niveau de la poignée. Le bon enclenchement doit produire un dé clic clairement audible.

Mise en place / remplacement de la bobine du câble

1. Tournez le cache du support de bobine (4) dans le sens inverse des aiguilles d'une montre pour l'enlever.



2. Guidez l'extrémité libre du câble sur la bobine (5) à travers l'ouverture du support de bobine (4). Veillez à ce que le côté denté soit orienté vers le bas.



3. Logez la bobine du câble (5) dans le support de bobine (4).

4. Faites passer l'extrémité libre du câble dans l'ouverture du magasin à glissière (6) et enfoncez-la jusqu'à ce qu'elle ressorte de l'autre côté de la poignée (3). **Important** : l'extrémité libre du câble doit passer au bout à travers un clip !

5. Positionnez le cache du support de bobine (4) et fixez-le en le tournant dans le sens des aiguilles d'une montre.

Utilisation

1. Faites sortir suffisamment de longueur de câble (8) pour qu'il puisse entourer l'objet à clipser ou cercler.



2. Formez une boucle avec le câble (8) et passez l'extrémité libre à travers l'ouverture à la pointe de l'article. **Important** : l'extrémité libre doit être engagée dans le clip et son bon enclenchement doit produire un dé clic clairement perceptible et audible.

3. Passez la boucle autour de l'objet à clipser ou cercler.



4. Saisissez le câble (8) derrière la poignée (3) et tirez jusqu'à ce que la boucle enserre bien l'objet.

5. Maintenez la tension du câble (8) et appuyez sur la touche de sectionnement (2).

Nettoyage et rangement



ATTENTION

- N'utilisez en aucun cas de produits nettoyants corrosifs ou abrasifs. De tels produits risqueraient d'endommager la surface de l'article.

- Si nécessaire, nettoyez l'article avec un chiffon humide et éventuellement un peu de détergent doux.

- Rangez l'article dans un endroit sec et frais, à l'abri des rayons directs du soleil, hors de portée des enfants et des animaux domestiques.

Mise au rebut



Les matériaux d'emballage sont recyclables. Débarrassez-vous de l'article et de son emballage dans le respect de l'environnement en les déposant à un point de collecte prévu à cet effet.

Service après-vente / importateur :

DS Produkte GmbH, Am Heisterbusch 1, 19258 Gallin, Allemagne • ☎ +49 38851 314650 *)

*) Prix d'un appel vers le réseau fixe allemand. Coût variable selon le prestataire.

Tous droits réservés.

Z 00412 M DS V1 0317

Geachte klant,

Wij zijn blij dat u hebt gekozen voor deze **alles-bundelaar**. Neem bij vragen over het artikel en over onderdelen / toebehoren contact op met de klantenservice via onze website:

www.service-shopping.de

Uitleg van de symbolen



Veiligheidsaanwijzingen: aandachtig doorlezen en opvolgen om lichamelijk letsel en materiële schade te voorkomen.

Doelmatig gebruik

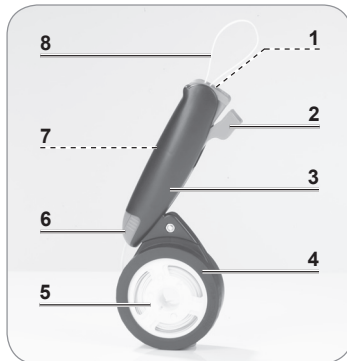
- Het artikel is bedoeld voor het bundelen en dichtbinden.
- Het artikel is ontworpen voor particulier gebruik, niet voor commerciële doeleinden.
- Gebruik het artikel uitsluitend zoals beschreven in de handleiding. Elk ander gebruik geldt als niet-doelmatig. De handleiding goed bewaren.
- Alle gebreken die zijn ontstaan door ondeskundige behandeling of beschadiging zijn uitgesloten van de garantie. Dit geldt ook voor de normale slijtage.



BELANGRIJKE AANWIJZINGEN

- **Verstikkingsgevaar!** Houd het verpakkingsmateriaal en toebehoren uit de buurt van kinderen en dieren.
- Het artikel is **geen** speelgoed!
- **Gevaar door wurging!** Houd kinderen en dieren uit de buurt van het artikel om verwondingen te vermijden.
- **Verwondingsgevaar!** Scherp mes! Vingers uit de buurt van het mes houden.
- Het artikel niet toepassen op mensen of dieren.
- Gebruik uitsluitend originele reserveonderdelen van de fabrikant.
- Bescherm het artikel tegen hitte, open vuur, extreme temperaturen, natheid en schokken.

Leveringsomvang en artikeloverzicht



- 1 Mes
- 2 Snijsknop
- 3 Greep
- 4 Rolhouder
- 5 Kabelrol
- 6 Magazijnschuif
- 7 Clip-magazijn (in de greep, incl. 20 reeds geplaatste clips)
- 8 Kabel

Niet afgebeeld:

- Rail met telkens 20 clips (4 x)
- Bedieningshandleiding

Vóór het eerste gebruik

Het artikel uit de verpakking nemen en controleren op transport-schade. Mocht het artikel schade vertonen, het dan niet (!) gebruiken maar contact opnemen met onze klantenservice.

Clips plaatsen

1. De magazijnschuif (6) uit de greep (3) trekken.



2. Een rail met clips met het kleine uiteinde vooraan tot de aanslag in de greep-opening schuiven en weer eruit trekken. De clips komen los van de rail en blijven in het clip-magazijn (7).



3. De magazijnschuif (6) tot de aanslag in de greep-opening schuiven. Hij moet hoor- en voelbaar vastklikken.

Kabelrol plaatsen / vervangen

1. Het deksel van de rolhouder (4) tegen de wijzers van de klok in opendraaien en verwijderen.



2. Het vrije kabeleinde van de kabelrol (5) door de kleine opening in de rolhouder (4) leiden. Daarbij erop letten dat de getande zijde omlaag wijst.



3. De kabelrol (5) in de rolhouder (4) plaatsen.

4. Het vrije kabeleinde in de opening van de magazijnschuif (6) rijgen en zo ver erin schuiven tot het aan de andere kant van de greep (3) er weer uit komt. **Belangrijk:** het vrije kabeleinde moet bij de punt door een clip leiden!

5. Het deksel van de rolhouder (4) plaatsen en met de wijzers van de klok mee vastdraaien.

Gebruik

1. De kabel (8) er zo ver uittrekken dat het om het te bundelende resp. vast te binden voorwerp kan worden geleid.



2. De kabel (8) tot een lus vormen en het vrije uiteinde in de opening bij de punt van het artikel leiden. **Belangrijk:** het vrije uiteinde moet in de clip worden geleid en hoor- en voelbaar vastklikken!

3. De lus om het te bundelende resp. vast te binden voorwerp leggen.



4. De kabel (8) achter de greep (3) pakken en trekken tot de lus om het voorwerp wordt vastgetrokken.

5. De kabel (8) onder spanning houden en de snijsknop (2) indrukken.

Reinigen en opbergen



OPGELET

- In geen geval bijtende of schurende reinigingsmiddelen gebruiken! Deze zouden het oppervlak kunnen beschadigen.
- Reinig het artikel indien nodig met een vochtige doek en eventueel een mild reinigingsmiddel.
- Bewaar het artikel op een koele, droge, tegen zonlicht beschermde alsook voor kinderen en dieren onbereikbare plaats.

Afvoeren



Het verpakkingsmateriaal kan worden gerecycled. De verpakking en het artikel op milieuvriendelijke wijze afvoeren en naar een recyclepunt brengen.

Klantenservice / importeur:

DS Produkte GmbH, Am Heisterbusch 1, 19258 Gallin, Duitsland • ☎ +49 38851 314650 *)

*) Niet gratis voor Duitse vaste lijnen. Kosten variëren per aanbieder.

Alle rechten voorbehouden.

Z 00412 M DS V1 0317