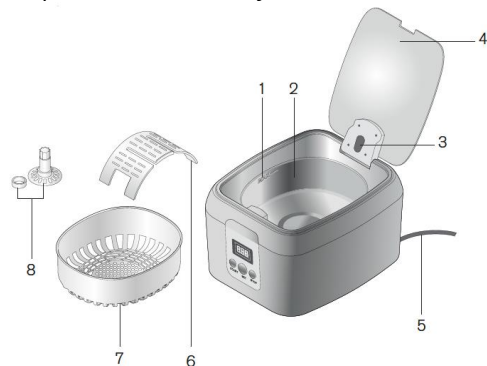




**Avertissement :** Veuillez lire ce manuel d'instructions attentivement avant d'utiliser l'instrument et le conserver pour une utilisation future.



- |                                  |                                    |
|----------------------------------|------------------------------------|
| 1. Limite de remplissage maximum | 5. Cordon d'alimentation           |
| 2. Réservoir en acier inoxydable | 6. Support pour bracelet et montre |
| 3. Témoin lumineux               | 7. Panier                          |
| 4. Couverture                    | 8. Support pour CD et DVD          |

## A. CONSIGNES DE SECURITE

Ne remplissez pas la cuve avec un produit corrosif ou abrasif.

Ne remplissez pas la cuve au-delà du repère « MAX » indiqué à l'intérieur du panier.

N'utilisez jamais le nettoyeur sans y mettre de l'eau, cela risquerait de l'endommager.

Conformez-vous aux instructions d'utilisation mentionnées dans cette notice, n'utilisez aucun autre accessoire que ceux fournis avec ce nettoyeur.

### RECOMMANDATIONS :

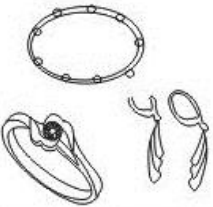


Ne pas placer dans la cuve de nettoyage

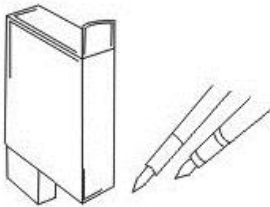
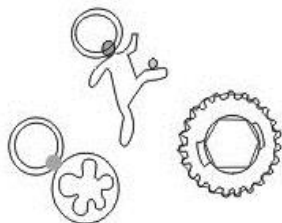

- un téléphone mobile
- une montre qui ne serait pas ETANCHE
- une monture de lunettes en écailles
- tout élément incrusté ou abîmé qui pourrait se détacher sous l'effet du nettoyage ultrasonique
- tout élément facilement altérable tel que les articles en cuir, en bois ou articles de confection

- Cet appareil est destiné à un usage domestique uniquement. N'utilisez l'appareil que comme indiqué dans ce mode d'emploi.
- Avant de brancher l'appareil, assurez-vous que la tension électrique de votre domicile corresponde à celle indiquée sur la plaque signalétique de l'appareil.
- Pour éviter tout choc électrique, n'immergez jamais le câble d'alimentation, la prise ou toute autre partie de l'appareil dans l'eau ou tout autre liquide.
- Ne laissez pas l'appareil sans surveillance lorsqu'il est branché.
- Ne manipulez pas l'appareil ni la prise avec les mains mouillées.
- Débranchez toujours votre appareil après chaque utilisation et laissez-le refroidir avant de le nettoyer, de le ranger ou de le déplacer.
- Lorsque vous débranchez le câble, tirez-le toujours au niveau de la fiche, ne tirez pas sur le câble lui-même.
- Lorsque vous utilisez l'appareil, déroulez toujours complètement le cordon d'alimentation de son logement afin d'éviter la surchauffe de l'appareil.
- N'utilisez pas l'appareil si la prise ou le câble d'alimentation est endommagé, en cas de mauvais fonctionnement, s'il est tombé dans l'eau ou si vous l'avez laissé tomber.
- Ne tentez jamais de réparer l'appareil par vous-même. Faites le toujours réparer par un centre de service après-vente ou un centre de réparation qualifié.
- Le câble d'alimentation doit être contrôlé régulièrement afin d'éviter tout risque de dommages. Si le câble d'alimentation est endommagé, il doit être remplacé par une centre de réparation qualifié afin d'éviter un danger.
- Utilisez toujours l'appareil sur une surface sèche.
- N'utilisez pas l'appareil à l'extérieur.
- Ne laissez pas pendre le cordon d'alimentation sur le rebord d'une table ou d'un plan de travail, et évitez qu'il n'entre en contact avec des surfaces chaudes.
- Gardez l'appareil à l'écart des sources de chaleurs comme les radiateurs, afin d'éviter la déformation des parties en plastique.
- N'utilisez pas de produits nettoyants abrasifs pour nettoyer l'appareil.
- Cet appareil n'est pas destiné à être mis en fonctionnement au moyen d'une minuterie extérieure ou par un système de commande à distance séparé.

## B. UTILISATION

Les objets suivants peuvent être nettoyés dans cet appareil :

		
Bagues, boucles d'oreilles colliers, bracelets	Lunettes, bracelets de montres, montres étanches	Têtes de rasoir, brosses à dents, appareils dentaires, dentiers

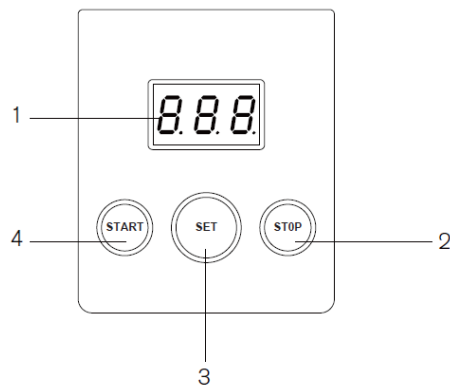
		
Plumes de stylos, têtes d'imprimantes, buses	Monnaie ancienne, badges, CD et DVD	Ustensiles de cuisine en <b>argent</b>

⚠ **LE NETTOYEUR N'EST PAS PREVU POUR NETTOYER LES BIJOUX FANTAISIE NON CONCUS EN METAL PRECIEUX (or, argent, diamant...)**

### FONCTIONNEMENT

Ouvrez le couvercle, remplissez avec de l'eau claire (ne dépassez pas le repère MAX !). **Attention ne faites pas fonctionner le nettoyeur sans eau, cela risquerait de l'endommager !**

Mettez l'objet à nettoyer dans la cuve. (Évitez de mélanger différents métaux, ce qui risquerait d'altérer la qualité de nettoyage).



Fermez le couvercle.

Branchez l'appareil : l'écran LCD s'allume.

Sélectionnez le temps désiré (en secondes) à l'aide du bouton SET (bouton n°3 sur le schéma) : vous pouvez choisir entre 90s, 180s, 300s, 480s ou 600s.

Ensuite, appuyez sur la touche START/MARCHE (bouton n°4 sur le schéma) : l'indicateur lumineux s'allume pendant la durée du cycle et le décompte s'affiche sur l'écran LCD. Il est normal que pendant la durée du nettoyage un léger bruit soit émis par le nettoyeur.

A la fin du cycle, l'appareil s'éteint automatiquement et le témoin lumineux s'éteint.

**VOUS POUVEZ RENFORCER L'EFFICACITE DU NETTOYAGE EN REPETANT LE CYCLE DE NETTOYAGE.**

Lorsque le nettoyage est terminé, débranchez l'appareil de la prise de courant. Enlevez l'objet nettoyé, jetez l'eau et essuyez la cuve avec un chiffon sec.

Pour interrompre le cycle, appuyez sur le bouton STOP (bouton n°2 sur le schéma).

### UTILISATION DES ACCESSOIRES

#### Le panier à bijoux

Placez les petits objets à nettoyer dans le panier en plastique et immergez-le dans la cuve. Vous réduirez ainsi les frictions entre l'objet à nettoyer et la cuve.

Le panier ne sert qu'à nettoyer les petits objets car il absorbe 30% de l'énergie ultrasonique et réduit l'efficacité du nettoyage.

#### Le support de montre

Ne placez jamais votre montre (sauf si votre montre est étanche à au moins 30 mètres) directement dans la cuve car l'eau pourrait pénétrer dans le mécanisme. Utilisez le support de montre et plongez la chaîne dans la cuve.

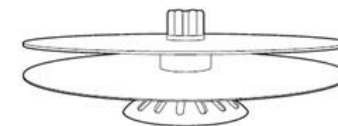


#### Le support de CD et DVD

Placez 1 CD ou DVD sur le support.

Utilisez la cale pour placer un deuxième CD ou DVD puis plongez l'ensemble dans la cuve.

Il est conseillé de nettoyer un CD ou un DVD une seule fois dans l'eau fraîche pendant 90 secondes maximum pour éviter de les endommager ou d'effacer les données qu'ils contiennent.



**Remarque: Le temps que vous choisissez dépendra de la quantité et de l'état des pièces à nettoyer.**

**C. CONSEIL D'ENTRETIEN**

N'immergez pas le nettoyeur ultrasons dans l'eau ou dans tout autre liquide pour le nettoyer.

Débranchez toujours le nettoyeur avant de vider l'eau.

Ne laissez pas d'eau stagnante dans la cuve, videz-la après chaque utilisation.

Essuyez la cuve avec un chiffon sec.

Entreposez le nettoyeur dans un endroit sec.

**D. CARACTERISTIQUES TECHNIQUES**

Puissance: 35W

Alimentation: AC220V 50Hz

5 cycles; 090, 180, 300, 480, 600 secondes

Capacité du réservoir 600ml

Ultrasonic Frequency:46.000Hz

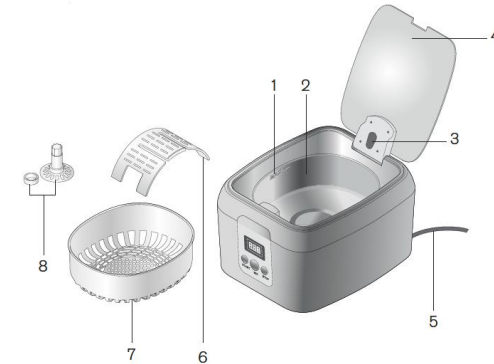
**Mise au rebut de l'appareil :**

La directive Européenne 2012/19/EC sur les déchets des Equipements électriques et Electroniques (DEEE), exige que les appareils ménagers usagés ne soient pas jetés dans le flux normal des déchets municipaux. Les appareils usagés doivent être collectés séparément afin d'optimiser le taux de récupération et le recyclage des matériaux qui les composent et réduire l'impact sur la santé humaine et l'environnement.

Cet appareil n'est pas prévu pour être utilisé par des personnes (y compris des enfants) dont les capacités physiques, sensorielles ou mentales sont réduites, ou des personnes dénuées d'expérience ou de connaissance, sauf si elles ont pu bénéficier, par l'intermédiaire d'une personne responsable de leur sécurité, d'une surveillance ou d'instructions préalables concernant l'utilisation de cet appareil. Il convient de surveiller les enfants pour s'assurer qu'ils ne jouent pas avec l'appareil.



**Hinweis:** Die Gebrauchsanweisung vor dem Gebrauch des Geräts aufmerksam lesen und für spätere Einsicht aufbewahren.

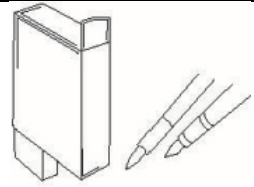




- |                                  |                                     |
|----------------------------------|-------------------------------------|
| 1. Maximaler Füllstand           | 9. Stromkabel                       |
| 2. Behälter aus rostfreiem Stahl | 10. Einsatz für Armبänder und Uhren |
| 3. Leuchtanzeige                 | 11. Korb                            |
| 4. Deckel                        | 12. Einsatz für CD und DVD          |




**A. SICHERHEITSHINWEISE**

- Füllen Sie den Behälter nicht mit korrosiven oder abrasiven Substanzen.
- Füllen Sie den Behälter nicht über die „MAX“-Marke im Inneren hinaus.
- Benutzen Sie den Reiniger niemals, ohne Wasser einzufüllen; dadurch können Sie ihn beschädigen.
- Beachten Sie die in dieser Beschreibung angegebene Gebrauchsanweisung und benutzen Sie kein anderes Zubehör als das mit diesem Reiniger beigelieferte.
- Dieses Gerät ist nur zum Hausgebrauch bestimmt. Das Gerät nur gemäß den Angaben dieser Gebrauchsanweisung benutzen.
- Vor dem Anschluss an das Stromnetz kontrollieren, dass die Spannung der des Typenschildes entspricht.
- Um einen elektrischen Schlag zu vermeiden, noch das Netzkabel oder den Stecker oder einem anderen Teil der Vorrichtung in Wasser oder Flüssigkeiten tauchen.
- Lassen Sie das Gerät nicht unbeaufsichtigt, wenn es eingesteckt .
- Weder das Gerät noch den Stecker mit feuchten Händen handhaben.
- Das Gerät nach jedem Gebrauch vom Stromnetz trennen und es vor dem Reinigen, Verstellen bzw. Wegräumen abkühlen lassen.

- Den Stecker nicht am Netzkabel aus der Steckdose zu ziehen. Hierfür am Stecker ziehen.
- Beim Gebrauch des Geräts das Netzkabel immer voll ausrollen, um Überhitzung des Geräts zu vermeiden.
- Wenn der Stecker oder das Netzkabel beschädigt sind, wenn das Gerät schlecht funktioniert, wenn es in Wasser getaucht wurde oder abgestürzt ist, das Gerät nicht benutzen.
- Nicht versuchen, das Gerät selbst zu reparieren. Es muss von einer Kundendienststelle oder einer qualifizierten Reparaturstelle repariert werden.
- Das Netzkabel muss regelmäßig kontrolliert werden, um Beschädigungsrisiken zu vermeiden. Wenn das Netzkabel beschädigt ist, muss es von einer qualifizierten Reparaturstelle ausgetauscht werden, um Gefahren zu vermeiden.
- Das Gerät immer auf einer trockenen Fläche benutzen.
- Das Gerät nicht im Freien benutzen.
- Das Netzkabel nicht über den Rand der Arbeitsfläche hängen lassen und darauf achten, dass es nicht mit einer heißen Oberfläche in Berührung kommt.
- Das Gerät nicht in der Nähe von Wärmequellen aufstellen bzw. benutzen, z. B. Heizkörper, um Verformungen der Kunststoffteile zu vermeiden.
- Keine Scheuermittel zur Reinigung des Geräts verwenden.
- Dieses Gerät ist nicht dazu bestimmt, mithilfe eines externen Zeitschalters oder einer Fernsteuerung ein- bzw. ausgeschaltet zu werden.

		
Kugelschreiberspitzen, Druckköpfe, Tintenpatronen, Stempel, etc.	Uhrenzubehör, Münzen, Abzeichen, Maschinendüsen, etc.	Gabeln, Messer, Löffel, etc.

**B. BENUTZUNG**

Schmuck	Brillen & Uhren	Verbrauchsgüter
		
Halsketten, Ringe, Ohringe, Armreifen, etc.	Brillen, Sonnenbrillen, Uhrketten, wasserdichte Uhren, etc.	Elektro-Rasierklingen, Nassrasierklingen, Zahnersatz, Kämme, Zahnbürsten, etc.
Büroartikeln	Metallgegenstände	Edelstahlbesteck

**FUNKTIONSWEISE**

Öffnen Sie den Deckel, klares Wasser einfüllen (nicht über die MAX-Marke hinaus!). **Vorsicht: Schalten Sie den Reiniger nicht ohne Wasser ein; dadurch können Sie ihn beschädigen!**

Legen Sie den zu reinigenden Gegenstand in den Behälter. (Vermeiden Sie die gleichzeitige Reinigung verschiedener Metalle, dies kann die Qualität der Reinigung beeinträchtigen.)

Den Deckel schließen.

Das Gerät an das Stromnetz anschließen:

Die LCD-Anzeige leuchtet auf (Nr. 1 auf dem Schema).

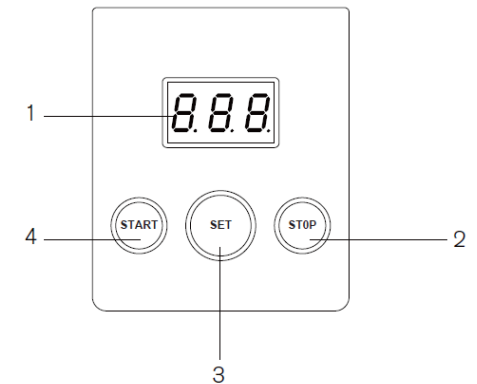
Stellen Sie die gewünschte Zeit (in Sekunden) mit Hilfe des SET-Schalters (Schalter Nr. 3 auf dem Schema) ein: Sie können zwischen 90 sec, 180 sec, 300 sec, 480 sec oder 600 sec auswählen.

Drücken Sie dann auf die START-Taste (Schalter Nr. 4 auf dem Schema): Die Leuchtanzeige leuchtet während der gesamten Dauer des Vorgangs, und die abgelaufene Zeit wird auf der LCD-Anzeige angezeigt. Es ist normal, dass der Reiniger während der Reinigung ein leichtes Geräusch abgibt.

Am Ende des Vorgangs schaltet das Gerät automatisch ab, und die Leuchtanzeige erlischt. **SIE KÖNNEN DIE WIRKSAMKEIT DER REINIGUNG ERHÖHEN, INDEM SIE DEN REINIGUNGSVORGANG WIEDERHOLEN.**

Wenn die Reinigung zu Ende ist, ziehen Sie den Stecker aus der Steckdose. Nehmen Sie den gereinigten Gegenstand heraus, schütten Sie das Wasser aus und wischen Sie den Behälter mit einem trockenen Tuch aus.

Um den Vorgang zu unterbrechen, drücken Sie auf die STOP-Taste (Schalter Nr. 2 auf dem Schema).



### **BENUTZUNG DES ZUBEHÖRS**

#### **Schmuckkorb**

Legen Sie die kleinen zu reinigenden Gegenstände in den Plastikkorb und tauchen Sie ihn in den Behälter ein. Sie verringern damit die Reibungen zwischen dem zu reinigenden Gegenstand und dem Behälter.

Der Korb ist nur für die Reinigung von kleinen Gegenstände bestimmt, denn er absorbiert 30% der Ultraschallenergie und verringert die Wirksamkeit der Reinigung.

#### **Einsatz für Uhren**

Legen Sie Uhren niemals direkt in den Behälter (außer wenn die Uhr bis mindestens 30 Meter wasserdicht ist), denn es könnte Wasser ins Uhrwerk eindringen. Benutzen die den Einsatz für Uhren und tauchen Sie die Kette in den Behälter ein.

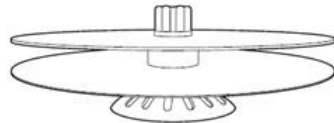


#### **Einsatz für CD und DVD**

Legen sie eine CD oder DVD auf den Einsatz.

Benutzen Sie die Scheibe, um eine zweite CD oder DVD einzulegen, tauchen Sie dann alles zusammen in den Behälter ein.

Es ist ratsam, die CD oder DVD einmal höchstens 90 Sekunden lang in kaltem Wasser abzuwaschen, um Beschädigung oder Datenverlust zu vermeiden.



**N.B.: Die einzustellende Zeit ist von der Menge und dem Zustand der zu reinigenden Gegenstände abhängig.**

### **C. REINIGUNG UND PFLEGE**

Tauchen Sie den Ultraschallreiniger nicht in Wasser oder eine andere Flüssigkeit ein, um ihn zu reinigen.

Ziehen Sie stets den Stecker aus der Steckdose, bevor Sie das Wasser ausgießen.

Lassen Sie kein Wasser im Behälter, leeren Sie ihn nach jedem Gebrauch.

Wischen Sie den Behälter mit einem trockenen Tuch aus.

Bewahren Sie den Reiniger an einem trockenen Ort auf.

### **D. TECHNISCHE EIGENSCHAFTEN**

Leistung: 35 W

Stromzufuhr: 220 V (Wechselstrom), 50 Hz

5 Reinigungszyklen: 090, 180, 300, 480, 600 Sekunden

Aufnahmevermögen des Behälters: 600 ml

Frequenz: 46.000 Hz

### **Entsorgung des Geräts**



Die europäische Richtlinie 2012/19/EC über die mit elektrischen und elektronischen ausgestatteten Abfälle (DEEE) bestimmt, dass benutzte Haushaltsgeräte nicht über die kommunale Abfallsammlung entsorgt werden dürfen. Die gebrauchten Geräte müssen über eine separate Sammlung entsorgt werden, um den Wiedergebrauch der verschiedenen Komponenten zu erhöhen, und die Gesundheit und die Umwelt zu schützen.

Dieses Gerät darf nicht von Personen (einschließlich Kindern) mit eingeschränkten körperlichen, sensorischen oder geistigen Fähigkeiten oder unerfahrenen oder unkundigen Personen verwendet werden, es sei denn, sie werden von Personen, die für ihre Sicherheit verantwortlich sind, überwacht oder haben von ihnen Anweisungen zur Verwendung dieses Geräts erhalten. Kinder sollten nicht ohne Aufsicht bleiben, um sicherzustellen, dass sie nicht mit dem Gerät spielen.



**Waarschuwing:** Lees deze handleiding aandachtig vooraleer het instrument te gebruiken en bewaar voor latere raadplegingen.



- |                            |                                   |
|----------------------------|-----------------------------------|
| 1. Maximale vullimiet      | 5. Voedingssnoer                  |
| 2. Kuip in roestvrij staal | 6. Houder voor armband en horloge |
| 3. Controlelampje          | 7. Mand                           |
| 4. Deksel                  | 8. Houder voor CD en DVD          |

### A. VEILIGHEIDSVOORSCHRIFTEN

- Vul het apparaat niet met een bijtend of schurend product.
- Vul niet over de streep « MAX » aangegeven in de kuip.
- Gebruik de reiniger nooit zonder water, want zo kan hij beschadigd worden.
- Respecteer de gebruiksaanwijzingen in deze handleiding en gebruik geen enkel ander accessoire dan die geleverd samen met deze reiniger.
- Dit apparaat is uitsluitend bestemd voor een huishoudelijk gebruik. Gebruik het apparaat alleen op de manier aangegeven in deze gebruiksaanwijzingen.
- Vooraleer het apparaat aan te sluiten, zorg ervoor dat de elektrische spanning van uw woning overeenkomt met die aangegeven op het kenplaatje van het apparaat.
- Om elektrische schokken te voorkomen, mogen de voedingskabel, de stekker of een ander deel van de inrichting nooit ondergedompeld worden in water of een andere vloeistof.
- Laat het apparaat niet onbewaakt achter wanneer het in gebruik is.
- Raak de stekker of het apparaat niet aan wanneer u natte handen hebt.
- Trek de stekker altijd uit het stopcontact na elk gebruik en laat het apparaat afkoelen vooraleer te reinigen, op te bergen of te verplaatsen.
- Wanneer u de stekker uit het stopcontact trekt, moet u altijd de stekker vasthouden en niet aan de kabel zelf trekken.

- Wanneer u het apparaat gebruikt, moet u de voedingskabel volledig afrollen om te voorkomen dat het apparaat oververhit raakt.
- Gebruik het apparaat niet als de stekker of de voedingskabel beschadigd zijn, bij een storing of indien het apparaat in het water terecht gekomen of gevallen is.
- Probeer het apparaat nooit zelf te repareren maar breng het naar een servicecentrum of een gekwalificeerd reparateur.
- De voedingskabel moet regelmatig gecontroleerd worden om schade uit te sluiten. Is de kabel beschadigd, dan moet hij vervangen worden door een gekwalificeerd reparateur, om gevaarlijke situaties te voorkomen.
- Gebruik het apparaat altijd op een droog oppervlak.
- Gebruik het apparaat niet buiten.
- Laat de voedingskabel niet van de rand van een tafel of werkblad hangen en vermijd contact met warme oppervlakken.
- Hou het apparaat uit de buurt van warmtebronnen zoals radiators, om te voorkomen dat de delen in plastic gaan vervormen.
- Gebruik geen schurende reinigingsproducten om het apparaat schoon te maken.
- Dit apparaat is niet bestemd om ingeschakeld te worden met een externe timer of een afstandsbediening.

### B. GEBRUIK

Ringen, oorbellen kettingen, oorbellen, armbanden	Glazen, horlogebandjes, horloges	Scheerkoppen, tandenborstels, gebiten.
Veer pennen, printkoppen, nozzles	oude munten, badges, cd's en dvd's	Keukengerei zilver

### **WERKING**

Open het deksel, vul met zuiver water (ga niet over de MAX-streep!). **Opgelet laat de reiniger niet zonder water werken, om hem niet te beschadigen!**

Doe het te reinigen voorwerp in de kuip. (Meng geen verschillende metalen want dit zal het eindresultaat beïnvloeden) Sluit het deksel.

Schakel het apparaat in: de LCD-display licht op (nummer 1 in het schema).

Selecteer de gewenste tijd (in seconden) met de toets SET (toets n°3 in het schema): kies uit 90s, 180s, 300s, 480s of 600s.

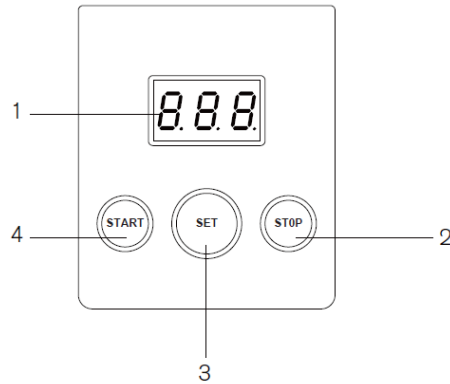
Druk op de toets START (toets 4 in het schema): het controlelampje licht op tijdens de cyclus en de tijd begint af te tellen op de LCD-display. Tijdens de reiniging kan het apparaat wat geluid maken. Dit is normaal.

Na afloop van de cyclus, gaat het apparaat automatisch uit en dooft het lampje.

**U KUNT DE REINIGENDE WERKING VERSTERKEN DOOR DE CYCLUS OVER TE DOEN.**

Na de reiniging wordt de stekker uit het stopcontact gehaald. Verwijder het gereinigde voorwerp, giet het water weg en droog de kuip af met een droge doek.

Om de cyclus te onderbreken, druk op de toets STOP (toets 2 in het schema).



### **GEBRUIK VAN DE ACCESSOIRES**

#### **Het juwelenmandje**

Leg kleine te reinigen voorwerpen in de plastic mand en dompel die onder in de kuip. Zo zal de wrijving tussen het te reinigen voorwerp en de kuip verminderen.

De mand dient enkel om kleine voorwerpen te reinigen want hij absorbeert 30% van de ultrasonenenergie en vermindert het reinigende vermogen.

#### **De houder voor horloges**

Leg uw horloge (behalve als het waterdicht is tot minstens 30 meter) nooit rechtstreeks in de kuip, omdat water in het mechanisme kan sijpelen.

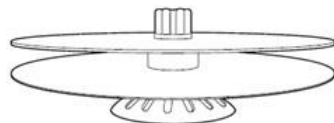
Gebruik de houder voor horloges en dompel het bandje onder in de kuip.



#### **De houder voor CD en DVD**

Doe 1 CD of DVD op de houder.

Gebruik het tussenstuk om een tweede CD of DVD te plaatsen en dompel het geheel onder in de kuip.



Reinig een CD of DVD een enkele keer in zuiver water gedurende max. 90 seconden om de gegevens die erop staan niet te beschadigen of te wissen.

**Opmerking: De tijd die u kiest is afhankelijk van de hoeveelheid en de staat van de te reinigen stukken.**

### **C. ONDERHOUDSTIPS**

Dompel de ultrasonenreiniger niet onder in water of in een andere vloeistof om hem schoon te maken.

Haal altijd de stekker uit het stopcontact vooraleer het water weg te gieten.

Laat het water niet stagneren in de kuip maar giet die na elk gebruik leeg.

Droog de kuip af met een droge doek.

Bewaar de reiniger op een droge plaats.

### **D. TECHNISCHE KENMERKEN**

Vermogen: 35W

Voeding: AC220V 50Hz

5 cycli; 090, 180, 300, 480, 600 seconden

Inhoud van het reservoir 600ml

Frequentie: 46.000Hz



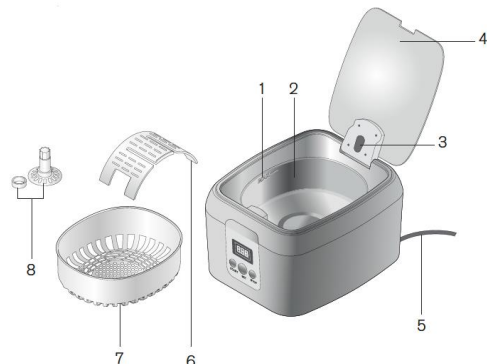
*Verwijdering van het apparaat*

*Europese richtlijn 2012/19/EG inzake Afgedankte elektrische en elektronische apparatuur (WEEE), vereist dat oude huishoudelijke elektrische apparaten niet worden geworpen in de normale stroom van huishoudelijk afval. Oude apparaten moeten apart worden ingezameld met het oog op de terugwinning en recycling van gebruikte materialen te optimaliseren en de impact op de menselijke gezondheid en het milieu.*

*Het apparaat is niet bedoeld voor gebruik door personen (met inbegrip van kinderen) met verlaagde fysieke, sensorische of mentale vermogens, of met gebrek aan ervaring en kennis, tenzij zij leiding of instructies hebben ontvangen betreffende het gebruik van het apparaat door middel van een persoon die voor hun veiligheid verantwoordelijk is. Kinderen moeten worden gecontroleerd om te garanderen dat zij niet met het apparaat spelen.*



**Warning:** Please read this instruction manual carefully before using the instrument and keep it for future use.



- |                      |                            |
|----------------------|----------------------------|
| 1. Maximum fill line | 5. Power Cord              |
| 2. Water tank        | 6. Bracelet / watch holder |
| 3. LED               | 7. Jewel basket            |
| 4. Lid               | 8. CD & DVD spindle        |

**A. SAFETY INSTRUCTIONS**

- Not recommended for use with items that can be discolored, waterlogged, or damaged easily. Loose, delicate, or inlaid items may become dislodged by ultrasonic vibrations. For example: Semi-precious stones, cloth items, leather products, wood items, costume jewelry, or soft stones like pearls, opals, turquoise, coral, emeralds, etc.
- Do not place mobile phones or non-waterproof watches into tank for cleaning.
- Do not place glass frames or art ware that is made from tortoise shell or abalone shell.
- When cleaning smaller pieces, place items into the plastic basket, then place basket into tank.
- The device is intended exclusively for private and not for commercial use. Only use this device as describe in this instruction manual.
- Before to use, make sure that the supply voltage corresponds with the voltage marked on the rating label.
- Do not place any part of this appliance in water or any other liquid.



- Do not leave the device unattended when plugged in.
- Do not handle the unit or plug with wet hands.
- Unplug from the power outlet after use and allow the appliance to cool down completely before to clean it or to move it.
- When disconnecting the cable, always pull at the plug; do not pull on the cable itself.
- When using the device, always pull the power cord completely from its housing to prevent overheating.
- If the cord is damaged, it must be replaced by the manufacturer or its service agent or a similarly qualified person in order to avoid an electric shock.
- Never try to repair it by yourself. It must be repaired by the manufacturer or its service agent or a similarly qualified person in order to avoid an electric shock.
- The power cable must be checked regularly to avoid damage. If the power cable is damaged it must be replaced by a qualified service center to avoid any danger.
- Always place your device on a dry surface.
- Do not use outdoors.
- Do not let the power cord on the edge of a table or work surface, and prevent it comes into contact with hot surfaces.
- Keep it away from heat sources such as radiators, to avoid deformation of plastic parts.
- Do not use coarse or abrasive sponges/cloths or steel wool to clean the appliance.
- This unit is not designed to be operated by means of an external timer or a separate remote control system.

**B. HOW TO USE IT**

**APPLICATIONS**

1. Jewelry	2. Glasses and Timepieces
Necklaces, rings, earrings, bracelets etc	Eyeglasses, sunglasses, watch bands
3. Personal Items	4. Stationary Items



Combs, shaver heads, dentures, baby items etc.	Printer-heads, inject cartridges, seals etc
5. Metal pieces	6. Dishware
	
Ancient coins, bearings, small parts etc	Forks, knives, spoons, teacup etc.

**OPERATION INSTRUCTIONS**

1) Open the lid and fill the stainless steel tank with water.

Note: Running machine without water may damage machine!

2) Place items into water. The items should be completely covered by water. Do not exceed "MAX" level.

3) Close the lid, plug machine into power outlet. The digital display will light ON. (n° 1 on the scheme)

4) Press the "SET" button (n° 3 on the scheme) to select the time: 90, 180, 300s, 480s or 600s

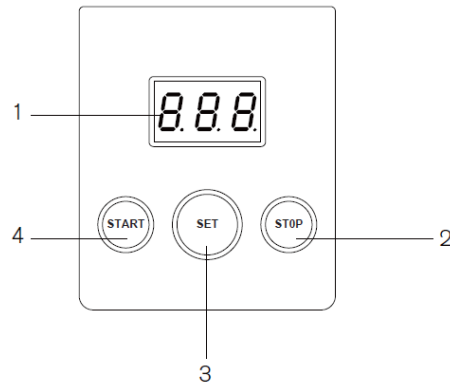
5) Press the "ON" button (n° 4 on the scheme) to start working time.

Note: While cleaning, a buzzing sound will be heard. This means the machine is working. Do not continuous working over than 1 hour.

6) During working, press "OFF" button to stop the machine if needed (button n° 2 on the scheme).

7) When reach the time. The machine stop working and the LED turn OFF.

8) When cleaning is complete, unplug the machine, open lid, and remove cleaned items. Then pour out dirty water from tank, Clean and wipe the tank.



**COMMON CLEANING METHODS**

**GENERAL CLEANING**-Use only tap water. The water should immerge the items to be cleaned, but not exceed "MAX" mark.

**ENHANCED CLEANING**-When the items are very dirty, add 1-2 drops dish washing into water to improve the cleaning result.

**OVERSIZED ITEMS**

For large items, partly clean

**USE OF ACCESSORIES**

The jewelry basket

Place the small objects to be cleaned in the plastic basket and immerse it in the tank. This reduces friction between the object to be cleaned and the tank. The basket only serves to clean the small objects because it absorbs 30% of the ultrasonic energy and reduces the efficiency of the cleaning.

The watch holder

Never place your watch (unless your watch is waterproof at least 30 meters) directly into the tank as water may enter the mechanism.

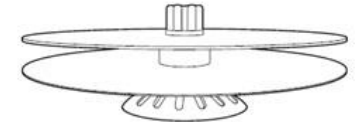
Use the watch holder and immerse the chain in the tank.



CD and DVD support

Place 1 CD or DVD on the stand.

Use the shim to place a second CD or DVD and then immerse the set in the tank. It is recommended to clean a CD or DVD only once in fresh water for up to 90 seconds to avoid damaging or erasing the data.



Note: The time you choose will depend on the amount and condition of parts to be cleaned.

**C. CARE AND MAINTENANCE**

Check the joint of the power plug and cord.

DO NOT run the machine for extended time or continuously.

DO NOT impact, hit the machine. Handle with care when move the machine.

Wipe machine housing and tank with a dry towel before storing.

Keep machine in a cool, dry place when storing.

**D. FEATURES**

Power:35W

Power Supply: AC220V 50Hz

N 8081 / IC8000

Timer Setting: 5 cycles; 090, 180, 300, 480, 600 seconds

Tank Size:20.3oz/600ml Stainless Steel Tank

Weight:2.2lb/1.0kg

Ultrasonic Frequency:46.000Hz



*The European directive 2012/19/EC about electronic and electric waste, requires that you can't throw away defective domestic appliance with common waste. Used device has to be collect separately to optimize the recuperation rate and the recycling of the materials to reduce the impact on the health and the environment.*

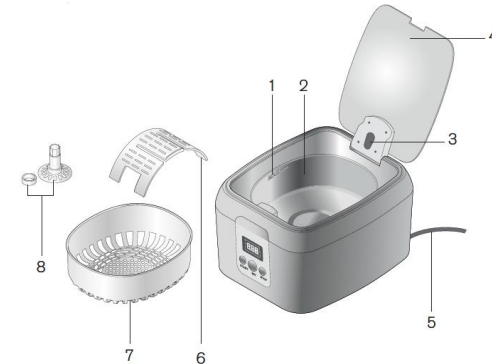
*This appliance is not intended for use by persons (including children) with reduced physical, sensory or mental capacities, or by persons lacking in experience or knowledge, unless they are supervised or instructed on the use of this apparatus by a person responsible for their safety. Children should be supervised to ensure they do not play with this appliance.*

ULTRALYD CLEANER

NO



**Disclaimer:** Vennligst les denne bruksanvisningen nøye før du bruker apparatet, og oppbevar den for fremtidig bruk.



- |                        |                             |
|------------------------|-----------------------------|
| 1. maksimumslinjen     | 5. Strømledning             |
| 2. Rustfritt stål tank | 6. Støtte for armbånd og ur |
| 3. Indikatorlys        | 7. Handlekurv               |
| 4. dekselet            | 8. Støtte for CD og DVD     |

#### A. FORHOLDSREGLER A. SIKKERHETS

Ikke fyll tanken med slpende eller etsende stoffer.

Ikke fyll tanken utover "MAX" -merket angitt på innsiden av kurven.

Bruk aldri støvsugeren uten å sette vann, da dette kan forårsake skade.

Følg instruksjonene for bruk finnes i denne håndboken, må du ikke bruke noen andre tilbehør enn de som følger med dette renere.

#### ANBEFALINGER:

Ikke plasser i rensing av tank

- En mobiltelefon
- En klokke som ikke ville være TIGHT
- Et opptog ramme Scale
- Encrusted eller skadet element, som kan skifte under påvirkning av ultrasoniske
- All lett alter element som skinn, tre og klesplagg

- Denne enheten er beregnet for husholdningsbruk. Bruk bare enheten som beskrevet i denne bruksanvisningen.

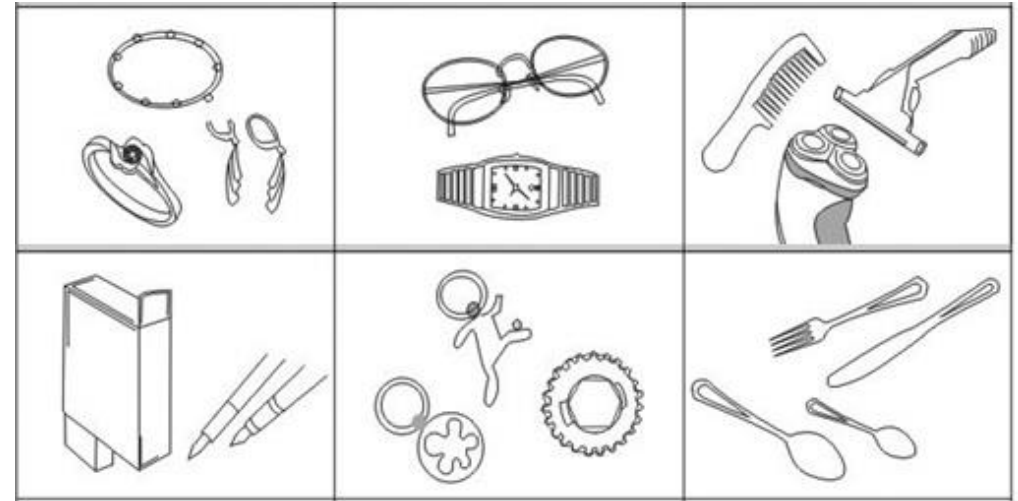
## N 8081 / IC8000

- Før du kobler til apparatet, må du kontrollere at spenningen i hjemmet ditt tilsvarer det som er angitt på merkeskiltet til enheten.
- For å unngå elektrisk støt, aldri senk strømledningen, støpselet eller andre deler av apparatet i vann eller annen væske.
- Ikke la enheten stå uten tilsyn når den er plugget i.
- Ikke bruk apparatet eller støpselet med våte hender.
- Alltid koble enheten etter hver bruk og la den avkjøles før rengjøring, oppbevaring eller flytter den.
- Når du kobler fra kabelen, må du alltid trekke i støpselet, må du ikke trekke i selve kabelen.
- Når du bruker enheten, må du alltid koble helt av strømledningen fra sin bolig for å hindre overoppheting.
- Ikke bruk apparatet hvis støpselet eller strømkabelen er skadet, i tilfelle feil, har falt i vannet, eller hvis du droppet det.
- Prøv aldri å reparere apparatet selv. Sørg alltid reparert av et servicesenter markedet eller kvalifisert verksted.
- Strømkabelen må kontrolleres regelmessig for å unngå skader. Hvis strømledningen er skadet, må den skiftes ut av en kvalifisert servicesenter for å unngå fare.
- Bruk alltid apparatet på en tørr overflate.
- Ikke bruk apparatet utendørs.
- Ikke la henge ledningen på kanten av et bord eller arbeidsflate, eller la den komme i kontakt med varme overflater.
- Hold apparatet unna varmekilder, slik som radiatorer, for å hindre deformasjon av plastdeler.
- Ikke bruk skuremidler for å rengjøre enheten.
- Dette apparatet er ikke ment å bli operert ved hjelp av et eksternt tidsur eller et separat fjernkontrollsystem.

### B. BRUK

Følgende gjenstander kan rengjøres i denne enheten:

- Ringer, øredobber halskjeder, øredobber, armbånd
- Brilller, se stropper, armbåndsurr
- Skjærehoder, tannbørste, gebiss, protester
- Fjær pinner, skrivehoder, dyser
- gamle valuta, pins, CDer og DVDer
- Kjøkkenutstyr av sølv



**CLEANER forventes ikke å ren ikke DESIGNET SMYKKER EDLE METAL (gull, sølv, diamanter ...)**

### DRIFT

Åpne lokket, fyll den med rent vann (ikke over MAX -merket!). Forsiktig Ikke bruk støvsugeren uten vann, kan det skade!

Sette den gjenstand som skal rengjøres i tanken. (Unngå å blande ulike metaller, som kan forringe kvaliteten på rengjøring).

Lukk lokket.

Plugg enheten: LCD-lys (nummer 1 i diagrammet).

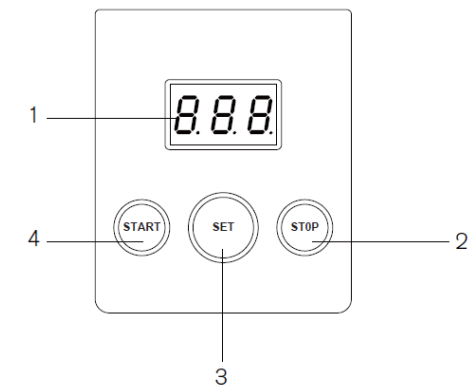
Velg ønsket tid (i sekunder) ved hjelp av SET-knappen (knapp # 3 på diagrammet): Du kan velge mellom 90-tallet, 180s, 300s, 600s eller 480S.

Deretter trykker du på START / START-knappen (knapp # 4 på tegningen): indikatorlampen lyser for syklusen og nedtellingen vises på LCD-skjermen. Det er vanlig under rengjøring av en liten støy slippes ut av støvsugeren.

På slutten av syklusen, slår enheten seg av automatisk og indikatorlampen slukker.

Du kan styrke effektiviteten av RENGJØRING i gjentatte rengjøringscyklusen.

Når rengjøringen er ferdig, koble enheten fra strømuttaket. Fjern rengjøres, kast vann og tørk pannen med en tørr klut.



N 8081 / IC8000

For å stoppe syklusen, trykker du på STOP-knappen (knapp # 2 på diagrammet).

### **BRUKE TILBEHØR**

#### Den smykker kurven

Plasser små elementer som skal rengjøres i plast kurv og dyppe den i tanken. Dette vil redusere friksjonen mellom objektet som skal rengjøres og tanken.

Kurven er kun brukt til å rense små gjenstander fordi det absorberer 30% av ultralyd energi og reduserer rengjørings effektivitet.

#### Viser støtte

Plasser aldri klokke (med mindre klokken er vanntett til minst 30 meter) direkte i tanken fordi vannet kunne gå inn i mekanismen.

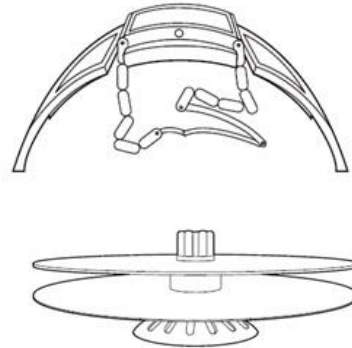
Bruk media show og lev kjeden i tanken.

#### Den CD-holder og DVD

Plasser en CD eller DVD på støtten.

Bruk hold til å plassere en annen CD eller DVD deretter suge forsamlingen i tanken.

Det anbefales å rengjøre en CD eller DVD en gang i kaldt vann i 90 sekunder maks for å unngå skade eller slette data som finnes der.



**Merk: Tiden du velger vil avhenge av mengde og tilstand av delene som skal rengjøres.**

### **C. VEDLIKEHOLD**

Ikke senk ultralyd renere i vann eller annen væske til å rengjøre den.

Trekk alltid ut renere før tømning av vann.

Ikke la stående vann i tanken, tøm den etter hver bruk.

Tørk pannen med en tørr klut.

Oppbevar enheten på et tørt sted.

### **D. TEKNISKE DETALJER**

Effekt: 35W

Strøm: AC 220 V 50 Hz

5 sykluser; 090, 180, 300, 480, 600 sekunder

Kapasitet 600ml tank

Frekvens: 46.000Hz

**Avhending av enheten:**



*EU-direktiv 2012/19 / EF om avfall fra elektrisk og elektronisk utstyr (WEEE), krever at gamle apparater ikke blir kastet inn i normal husholdningsavfall. Gamle apparater skal samles separat for å optimere gjenvinning og resirkulering av materialene de inneholder og redusere innvirkning på menneskers helse og miljøet.*

*Denne enheten er ikke beregnet for bruk av personer (inkludert barn) med fysiske, sensoriske eller mentale evner, eller manglende erfaring eller kunnskap, med mindre de har fått av via en person som er ansvarlig for deres sikkerhet, tilsyn eller tidligere instruksjoner om bruk av denne enheten. Det bør overvåke barn for å sikre at de ikke leker med enheten.*



**Importé par / Importiert von / Geimporteerd door / Imported by / Importert av:  
CAPTELEC, 59170 Croix - FRANCE**



*Papp og papir emballasje sortering*