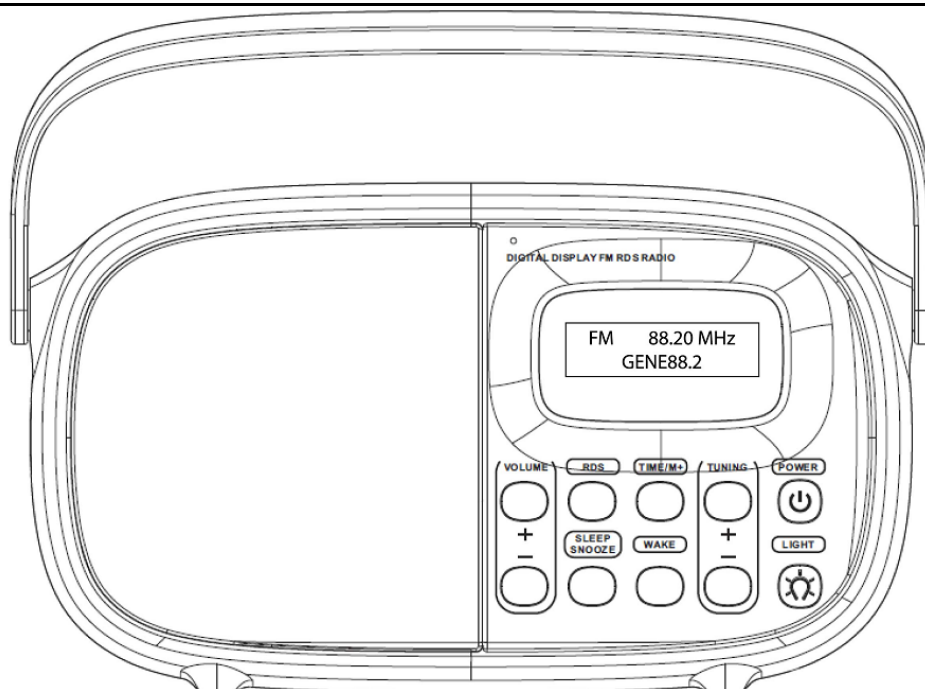


EP630

RADIO DIGITALE RDS

MODE D'EMPLOI

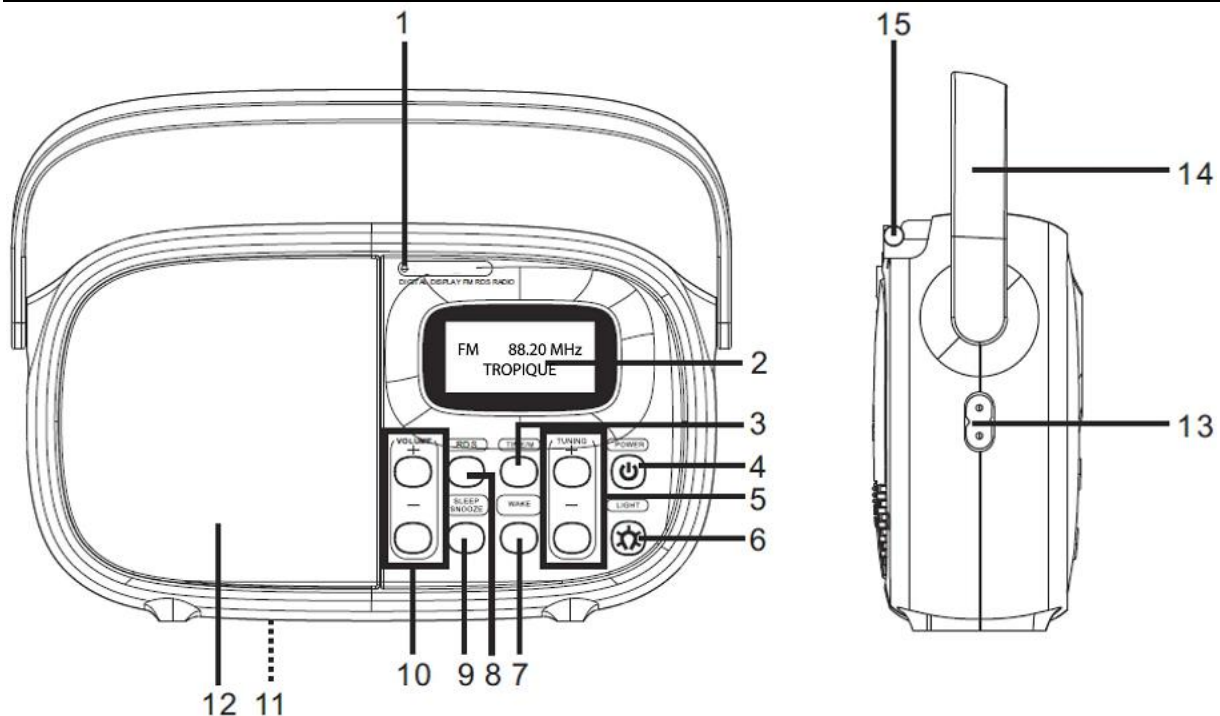
Veillez lire attentivement les consignes suivantes avant d'utilisation de l'appareil. Conservez-la, vous pourriez avoir besoin de vous y référer dans le futur !



GENERAL SAFETY INSTRUCTIONS

Cet appareil peut être utilisé par des enfants âgés d'au moins 8 ans et par des personnes ayant des capacités physiques, sensorielles ou mentales réduites ou dénuées d'expérience ou de connaissance, s'ils (si elles) sont correctement surveillé(e)s ou si des instructions relatives à l'utilisation de l'appareil en toute sécurité leur ont été données et si les risques encourus ont été appréhendés. Les enfants ne doivent pas jouer avec l'appareil. Le nettoyage et l'entretien par l'utilisateur ne doivent pas être effectués par des enfants sans surveillance.

DESCRIPTION



- | | |
|------------------------------------|--|
| 1. INDICATEUR ROUGE | 9. BOUTON D'ARRET DU REVEIL |
| 2. ECRAN LED | 10. BOUTON VOLUME+/- |
| 3. BOUTON HEURE /M+ | 11. COMPARTIMENT A PILES (A L'ARRIERE) |
| 4. BOUTON PUISSANCE+ | 12. MICRO |
| 5. REGLAGE+/REGLAGE- | 13. PRISE D'ALIMENTATION AC |
| 6. BOUTON LIGHT(AFFICHAGE D'ECRAN) | 14. POIGNEE |
| 7. REVEIL | 15. ANTENNE FM |
| 8. BOUTON RDS | |

ALIMENTATION ELECTRIQUE

La radio peut être mise en service par 2 modes d'alimentation :

- 1) Soit par avec adaptateur (inclus), connecté à une prise d'alimentation CA (13) de la radio et branché sur la prise secteur.
- 2) 2 x LR20 piles (non incluses).

Notes :

- Le cordon d'alimentation se trouve dans le compartiment à piles (11).

Caractéristiques techniques

- 230V~ 50Hz 5W
- ou 2 piles D/ LR20, 3V
- Gamme de fréquence :
 - FM : 87.5-108 MHz

COMMENT UTILISER LA RADIO

Fonctions de base

- 1.) Appuyez sur le bouton LIGHT (6) pour faire apparaître l'heure par défaut.
- 2.) Appuyez de nouveau pour éteindre l'écran.
- 3.) Appuyez sur le bouton marche (4) pour allumer et éteindre la radio. L'indicateur rouge (1) s'allumera.
- 4.) Appuyez sur bouton du **volume + / -** (10) pour ajuster au volume souhaité.

Fonction radio

- 1.) Etirer l'antenne télescopique aussi loin qu'elle peut aller.
- 2.) Appuyez sur le bouton de mise en marche pour allumer la radio.
- 3.) Accordez la station que vous souhaitez
 - Appuyez et tenez le bouton **TUNING + ou -** (5), la radio se branche automatiquement à la station.
 - Appuyez sur le bouton **TUNING + ou -** pour parcourir les stations manuellement. En utilisant la fonctionnalité récepteur manuelle vous pouvez sélectionner une fréquence de canal radio digitale spécifique et ensuite ajuster manuellement l'antenne, ou l'emplacement de la radio afin d'obtenir le signal le plus fort possible pour ce canal dans votre région.
- 4.) Ajustez la position de l'antenne sur la radio pour obtenir la force de signal maximum
- 5.) Appuyez sur le bouton de mise en marche pour arrêter la radio.

Enregistrement d'une station dans un pré-sélection

Votre radio peut mémoriser 10 stations FM avec les touches de pré-sélection pour accéder instantanément à vos stations préférées.

Appuyez tout d'abord sur le bouton LIGHT (6).

- 1.) Réglez votre radio sur la station que vous souhaitez pré-programmer.
- 2.) Appuyez et tenez le bouton M+ (3) et "PX" clignotera à l'écran.
Note: "X" est le chiffre de la pré-programmation de 01 to 10.
- 3.) Appuyez sur le bouton TUNING + ou TUNING - (5) pour sélectionner le chiffre de la station préprogrammée.
- 4.) Appuyez de nouveau sur le bouton M pour confirmer et le chiffre pré-programmé arrêtera de clignoter. Le 'PX' passera en FM. Si aucun bouton n'est appuyé pendant environ 10 secondes, il quittera le mode stockage de station.

Note:

S'il y a déjà une station existante FM stockée sous une pré-sélection, elle sera écrasée quand vous mémorisez la nouvelle station.

Ajustement de la station pré-sélectionnée

- 1.) En mode FM radio, appuyez sur le bouton M+ (3) pour faire défiler les stations pré-sélectionnées.
- 2.) Sélectionnez la station que vous souhaitez entendre.

Fonction RDS

Lorsque vous écoutez une station vous pouvez changer l'information qui apparaîtra sur l'écran quand vous pressez la touche "RDS" (8).

Il y a différents types d'information qui sont envoyées par les diffuseurs en mode RDS comme ci-dessous. Mais la totalité ne pourra pas être systématiquement affichée.

Appuyez plusieurs fois sur le bouton RDS (8) pour afficher les fonctions suivantes:

- 1.) La fonction **PTY (type de programme)** consiste à identifier le programme actuel tel que les nouvelles, les entretiens, la musique, etc

FM 88.20 MHz PTY NONE

- 2.) La fonction **RT (texte Radio)** consiste à montrer l'information diffusée, telle que le nom des chansons ou des chanteurs qui passent, etc

FM 88.20 MHz KIM-mon ami version TFM

Note: Si la radio est en train de charger l'information diffusée, l'écran affichera "WAITING" « ATTENDRE »

FM 88.20 MHz waiting

- 3.) La fonction **CT (Clock time)** consiste à ajuster l'heure. L'heure sera automatiquement synchronisée à l'horaire diffusé par le service RDS. **Mais cela peut prendre du temps.**

FM 88.20 MHz CT 12:13

- 4.) **PS (Service programme)** identifie le nom de la station.

FM 88.20 MHz GENE 88.2

Note: Si la radio ne peut pas totalement recevoir le signal diffusé, il se peut que les fonctions RDS ci-dessus n'affichent pas l'information. Si aucune information diffusée n'est disponible sur le canal, il s'affichera par exemple "PTY NONE", "RT NONE".

Réglage de l'heure

Veillez quitter d'abord le mode radio en appuyant sur le bouton **POWER** (mise en marche) (4).

- 1.) Appuyez et tenez le bouton **TIME** (3), l'heure commencera à clignoter sur l'écran.
- 2.) Appuyez sur le bouton **TUNING+** (5) pour sélectionner **le cycle horaire** de 1 à 24 h.
- 3.) Appuyez sur le bouton **TUNING-** (5) pour sélectionner **le cycle des minutes** de 0 à 59.
- 4.) Appuyez de nouveau sur le bouton **TIME** pour confirmer l'installation et l'heure s'arrêtera de clignoter.

Note: Si aucun bouton n'a été pressé pendant l'installation il s'auto-confirmera au bout de 7 secondes.

Installation du réveil

Pour installer la sonnerie de réveil vous pouvez sélectionner 2 sons d'alarme: sonnerie ou radio.

Pour installer l'alarme, veuillez procéder comme ci-dessous :

- 1.) Pressez le bouton **WAKE** (7) pour sélectionner Off, sonnerie ou Radio. Le symbole d'alarme du réveil apparaîtra en même temps. Vous pouvez installer l'alarme de réveil sur buzz ou radio.
- Note:** Lorsque vous sélectionnez OFF, L'alarme de réveil sera désactivée.
- 2.) Pressez et tenez le bouton **WAKE** (7), l'heure s'arrêtera de clignoter.
 - 3.) Pressez le bouton **TUNING +** (5) pour sélectionner **le cycle des heures** de 1 à 24.
 - 4.) Pressez le bouton **TUNING -** (5) pour sélectionner **le cycle des minutes** de 0 à 59.
 - 5.) Pressez de nouveau le bouton **WAKE** (7) pour confirmer l'installation, l'heure de l'alarme s'arrêtera de clignoter et l'heure apparaîtra.

Note:

- Si aucun bouton n'a été pressé pendant l'installation, il s'auto-confirmera en 7 secondes.
- Pressez le bouton **WAKE** (7) pour éteindre l'alarme et le symbole du réveil et l'écran lumineux disparaîtront.

Mode répétition

- Lorsque l'alarme (sonnerie ou radio) retentit, pressez le bouton **SNOOZE** (répétition). Le symbole de l'alarme du réveil et l'affichage de l'heure disparaîtront.
- Pressez le bouton " **LIGHT** " pour afficher l'heure et le symbole du réveil clignotera indiquant que c'est en mode répétition. L'alarme retentira dans les 9 minutes.
- Pour quitter le mode répétition, pressez le bouton **WAKE** et le symbole de l'alarme et l'écran lumineux disparaîtront.

Installation de la minuterie de sommeil

- 1.) En mode radio, pressez plusieurs fois le bouton SLEEP, l'écran affichera : Sleep 90/80/70/60/50/40/30/20/10 minutes, Sleep off. LA radio s'éteindra automatiquement dans le temps sélectionné.
- 2.) Pressez le bouton SLEEP jusqu'à ce que s'affiche le nombre de minutes que vous voulez. Il s'auto-confirmera dans environ 5 secondes.
- 3.) Pour annuler la minuterie de sommeil, il suffit de presser le bouton SLEEP jusqu'à ce que l'écran affiche SLEEP OFF.

RESOLUTIONS DE PROBLEMES

Si vous rencontrez des problèmes avec votre radio RDS, il existe des vérifications rapides et faciles que vous pouvez faire qui peuvent vous aider à résoudre ces problèmes.

La reception radio est faible

- Rappelez-vous de scanner de nouveau les stations RDS une fois que vous avez déplacé votre radio dans un autre endroit.
- Vérifiez qu'il n'y a pas d'autres équipements électriques à proximité de votre radio, ce qui provoquerait des interférences.

AVERTISSEMENT CONCERNANT LES PILES

- Ne mélangez pas des piles alcalines, ordinaires (carbone-zinc) et rechargeables (nickel hydrure).
- Ne mélangez pas des piles neuves et usagées.
- N'essayez pas de recharger des piles non rechargeables.
- Retirez les piles rechargeables de l'appareil (si possible) avant de les charger.
- Les piles rechargeables doivent toujours être rechargées sous la surveillance d'un adulte.
- Enlevez les piles usagées.
- Ne court-circuitez pas les bornes d'alimentation.
- Utilisez toujours des piles du type recommandé ou d'un type équivalent.
- Respectez la polarité des piles.

ATTENTION : Vous ne devez pas vous débarrasser de cet appareil avec vos déchets ménagers. Un système de collecte sélective pour ce type de produit est mis en place par les communes, vous devez vous renseigner auprès de votre mairie afin d'en connaître les emplacements. En effet, les produits électriques et électroniques contiennent des substances dangereuses qui ont des effets néfastes sur l'environnement ou la santé humaine et doivent être recyclés. Ce symbole indique que les équipements électriques et électroniques font l'objet d'une collecte sélective, il représente une poubelle sur roues barrée d'une croix.



Si le câble d'alimentation est endommagé, il doit être remplacé par le fabricant, son service après-vente ou une personne de qualification similaire afin d'éviter un danger.

**Importé par PRODIS SAS, 1 rue de Rome, 93110 Rosny-sous-Bois, France
Commercialisé par EUROTOPS VERSAND GMBH D-40764 LANGENFELD, Allemagne
Fabriqué en RPC**