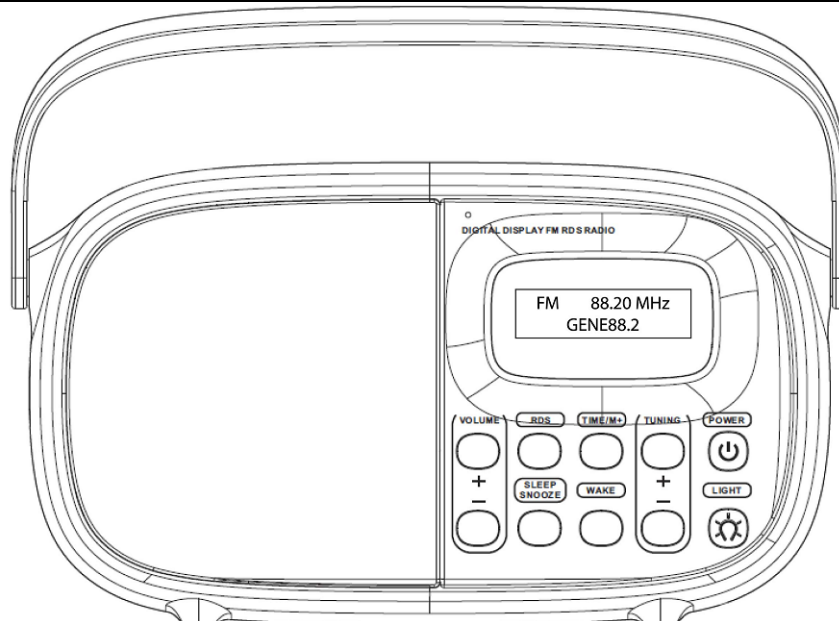


EP630

DIGITAL RDS RADIO

BEDIENUNGSANLEITUNG

**Lesen Sie die Bedienungsanleitung vor dem ersten Gebrauch
Bewahren Sie SIE sorgfältig zum Nachlesen auf!**

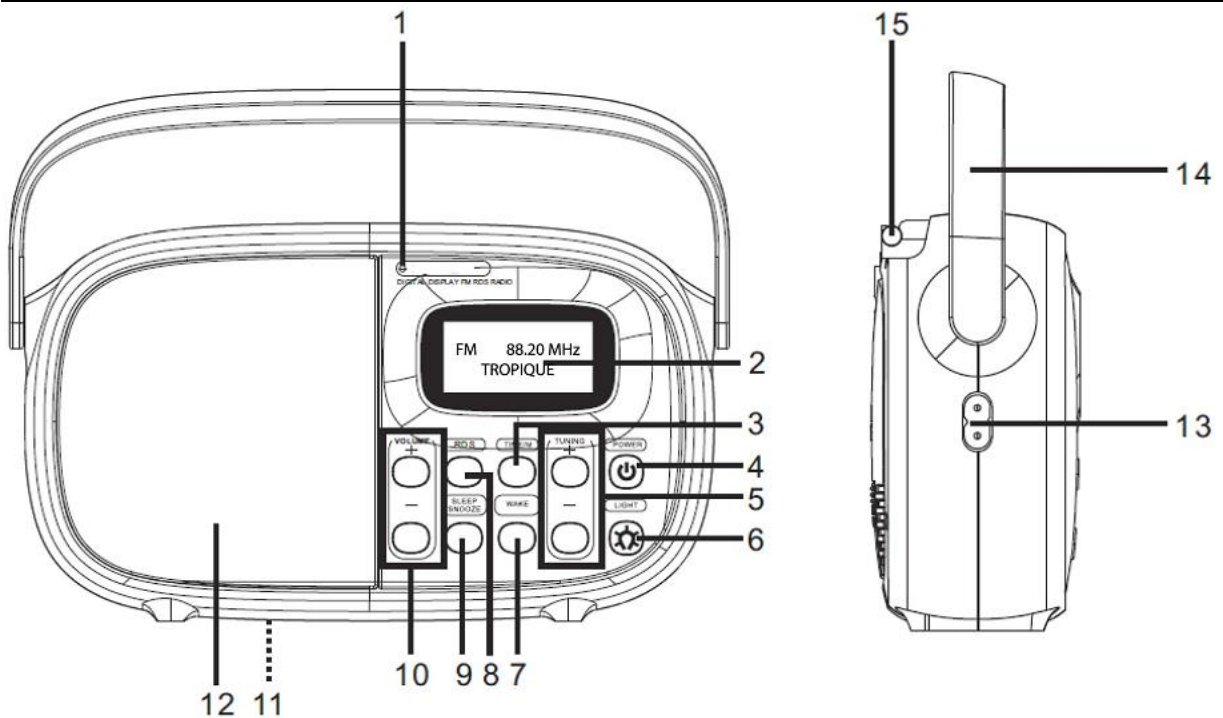


WICHTIGE SICHERHEITSHINWEISE

Dieses Gerät darf von Kindern ab 8 Jahren und älter und von Personen mit eingeschränkten physischen, sensorischen oder geistigen Fähigkeiten oder mangelhaften Erfahrungen und Kenntnissen verwendet werden, wenn sie unter Aufsicht stehen oder Instruktionen zum Gebrauch des Gerätes in einer sicheren Art und Weise und zum Verständnis der Gefahren erhalten haben.

Kinder dürfen nicht mit dem Gerät spielen. Die Reinigung und Wartung durch den Benutzer darf nicht durch Kindern erfolgen, wenn sie nicht beaufsichtigt werden.

PRODUKTBESCHREIBUNG



- | | |
|------------------------------|--|
| 1. ROTE ANZEIGE | 9. SLEEP/SNOOZE TASTE |
| 2. LED ANZEIGE | 10. LAUTER-TASTE |
| 3. UHRZEIT TASTE | 11. BATTERIEFACHDECKEL (AUF DER RÜCKSEITE) |
| 4. NETZSCHALTER | 12. LAUTSPRECHER |
| 5. EINSTELLUNG+/EINSTELLUNG- | 13. NETZTEIL STECKDOSE |
| 6. LICHT TASTE | 14. GRIFF |
| 7. WECKEN | 15. FM-BUCHSE |
| 8. RDS TASTE | |

NETZVERSORGUNG

Dieses Radio kann mit 2 Machtmitteln behandelt werden

- 1) Entweder mit einem Netzteil (enthalten) verbunden mit dem Funk-AC-Buchse (13) und an eine Steckdose angeschlossen
- 2) 2 x LR20 Batterien (nicht enthalten).

Hinweise :

- Der AC-Stromkabel ist in dem Batterie Fach (11).

Technische Spezifikationen

- 230V~ 50Hz 5W
- oder 2 Batterien D/ LR20, 3V
- Frequenz Bereich :
 - FM : 87.5-108 MHz

BEDIENUNGSANLEITUNG

Grundfunktion

- 1.) LICHT Taste drücken (6) um die Uhrzeit standardmäßig anzuzeigen
- 2.) Drücken Sie sie wieder, um die Anzeige auszuschalten
- 3.) Drücken Sie den Netzschalter (4) um das Radiogerät ein-oder-auszuschalten.
Die rote Anzeige (1) wird aufleuchten
- 4.) Drücken Sie die **Lautstärke + / -** Taste (10) um die gewünschte Lautstärke einzustellen.

Radio Funktion

- 1.) Ziehen Sie die Teleskopantenne vollständig heraus
- 2.) Drücken Sie die Lautstärke Taste, um das Radio einzuschalten.
- 3.) Stellen Sie den gewünschten Sender ein
 - Drücken Sie und halten Sie **TUNING + oder -** Taste (5), das Radio wird automatisch einen Sender auszuwählen.
 - Drücken Sie **TUNING + oder -** Taste, um durch die Senderliste zu gehen. Nutzen Sie das Leistungsmerkmal; Sie können eine jeweilige Funkfrequenzen auszuwählen und dann die Antenne justieren oder den Anbringungsort des Rundfunks, um den besten Empfang des Kanals zu haben
- 4.) Drücken Sie die Einschalttaste, um das Radio auszuschalten.

Sender speichern

Ihr Radio kann bis 10 FM Sender Your kann jeweils bis zu 10 voreingestellte UKW- und MW-Sender speichern für die sofortige Wahl Ihres digitalen oder analogen Lieblingsradiosenders

Drücken Sie die Lichttaste (6) zuerst.

- 1.) Zuerst Stellen Sie den Sender, den Sie voreinstellen möchten
- 2.) Drücken Sie und halten Sie M+ Taste (3) und "PX" wird blinken auf dem Bildschirm.
Bemerkung: "X" ist die Nummer der Voreinstellung von 01 bis zu 10
- 3.) Drücken Sie TUNING + oder TUNING - Taste (5) um die voreingestellte Sendernummer auszuwählen.
- 4.) Drücken Sie die M+ Taste wieder zur Bestätigung und die voreingestellte Nummer wird aufhören zu blinken. Das "PX" wird sich zu FM zurückeinstellen. Wenn keine Taste während etwa 10 Sekunden gedrückt wird der Speichermodus verlassen.

Bemerkung:

Wenn es schon unter einer Voreinstellung einen vorhandenen FM Sender gibt, wird es überschrieben, wenn Sie einen neuen Sender speichern.

Unter zuvor eingestellten Sendern wählen.

- 1.) Beim FM Radio Modus, drücken Sie die M+ Taste (3) um, die gespeicherten Voreinstellungen durchzublätern.
- 2.) Wählen Sie den Sender, den Sie zuhören möchten.

RSD Funktion

Beim Hören eines Senders können Sie die Information, die auf der Anzeige des Bildschirms erscheint; ändern, wenn Sie auf der „RDS“ Taste (8).

Es gibt verschiedene Informationstypen, die von den Sendern in RDS Modus wie unten beschrieben geschickt sind. Aber nicht alle von den werden immer geschildert.

Drücken Sie die RDS Taste (8) mehrmals, um die folgenden Funktionen darzustellen:

- 1.) **PTY (Programme type)** Funktion identifiziert das aktuelle Programm wie Nachrichten, Gespräche, Musik, usw..

FM 88.20 MHz
PTY NONE

- 2.) **RT (Radio text)** Funktion zeigt die übertragene Informationen wie der Name der aktuell gespielten Titeln, Sänger, usw..

FM 88.20 MHz
KIM-mon ami version TFM

Bemerkung: Wenn das Radio die übertragenen Informationen lädt, wird der Bildschirm **“WAITING”** darstellen

FM 88.20 MHz
waiting

- 3.) **CT (Clock time)** Funktion wird die Uhrzeit anpassen. Die Uhrzeit wird von der RDS Dienstleistung nach Sendezeit automatisch synchronisiert. **Aber es kann einige Zeit brauchen**

FM 88.20 MHz
CT 12:13

- 4.) **PS (Programme service)** stellt den Sender Identitätsname dar.

FM 88.20 MHz
GENE 88.2

Bemerkung: Wenn das Radio das Broadcast Signal nicht ganz empfangen kann, ist es möglich, daß die Funktionen darüber die Information nicht zeigt. Wenn keine Broadcast Information für das Channel verfügbar sind, wird es zum Beispiel “PTY NONE”, “RT NONE” anzeigen.

Uhr Einstellung

Verlassen Sie bitte das Radio Modus beim Drücken die POWER Taste (4) zuerst.

- 1.) Drücken Sie und halten Sie die TIME Taste (3), wird die Uhrzeit auf dem Bildschirm blinken.
- 2.) Drücken Sie **TUNING +** Taste (5) zur Einstellung der 24-stündigen-Zyklus, bzw. 1 bis 24.
- 3.) Drücken Sie **TUNING -** Taste (5) zur Einstellung 59-stündigen-Zyklus, bzw. Vom 0 bis 59.
- 4.) Drücken Sie die TIME Taste wieder zur Bestätigung die Einstellung und die Uhrzeit wird aufhören zu blinken.

Bemerkung: Wenn keine Taste während der Einstellung gedrückt wird, wird die automatische Bestätigung in etwa 7 Sekunden erscheinen.

Wecker Einstellung

Zur Einstellung des Weckers, können Sie 2 Signaltöne auswählen: Snooze oder Radio. Zur Einstellung des Alarms gehen Sie dann wie unten beschrieben vor:

- 1.) Drücken Sie die WAKE Taste (7) beim Auswählen Off, Snooze oder Radio. Das Wecker Symbol wird gleichzeitig angezeigt. Sie können die Alarme des Weckers zu Summer oder Radio.

Bemerkung: Wenn Sie Off auswählen, wird der Wecker deaktiviert.

- 2.) Drücken Sie und halten Sie die WAKE Taste (7), Die Uhrzeit wird aufhören zu blinken.
- 3.) Drücken Sie **TUNING +** Taste (5) Zum Auswählen **Stunde Zyklus** vom 1 zu 24.
- 4.) Drücken Sie **TUNING -** Taste (5) Zum Auswählen **Minuten Zyklus** vom 0 zu 59.
- 5.) Drücken Sie WAKE Taste (7) wieder zur Bestätigung der Einstellung. Die Alarmzeit wird aufhören zu blinken und die Uhrzeit wird angezeigt.

Bemerkung:

- Wenn keine Taste während der Einstellung gedrückt wird, wird die automatische Bestätigung in etwa 7 Sekunden folgen.
- Drücken Sie die WAKE Taste (7) zum Ausschalten der Alarme und das Wecker-Symbol und die Licht-Anzeige wird verschwinden.

Snooze Modus

- Wenn die Alarme (Snooze oder Radio) erlischt, drücken Sie die Schlummertaste. Das Alarme-Uhr-Symbol und Uhrzeit verschwinden. Drücken Sie " LICHT " Taste zur Darstellung der Uhrzeit und das Uhr-Symbol wird blinken. Es zeigt, dass es um ein Snooze Modus geht. Die Alarme wird in etwa 9 Minuten wiederstarten.
- Zum Verlassen des Snooze Modus, drücken Sie das Snooze Modus, drücken Sie die the WAKE Taste und das Alarme-Uhr-Symbol.

Ruhezustandswecker Einstellung

- 1.) In Radio Modus, drücken Sie mehrmals die SLEEP Taste, der Bildschirm wird „Sleep 90/80/70/60/50/40/30/20/10 Minuten, Sleep off“ anzeigen. Das Radio wird automatisch in der ausgewählten Zeiten ausschalten.

- 2.) Drücken Sie die SLEEP Taste bis die Nummer der Minuten, die Sie wollen, anzeigt. Die automatische Bestätigung wird in etwa 5 Sekunden folgen.
- 3.) Zum Stornieren des Sleep -Timers, drücken Sie nur die SLEEP Taste bis der Bildschirm SLEEP OFF angezeigt.

FEHLERSUCHE

Wenn Probleme mit Ihrem RDS Radio eintreten, gibt es schnelle und leichte Überprüfungen, die Sie machen können. Sie werden Ihnen weiter helfen, das Problem zu lösen.

Radio Empfang ist schwach:

- Erinnern Sie sich, die RDS Sender wieder zu scannen, wenn Sie Ihr Radio bewegt haben.
- Prüfen Sie ob Sie keine andere elektrische Anlage zu nahe Ihrem Radio haben, was Störungen verursachen könnte.

VORKEHRUNGEN BEIM UMGANG MIT BATTERIEN

- Keine Alkali-Batterien, gewöhnliche Batterien (Zink-Kohle) und wiederaufladbare Batterien (z.B. NiMH-Akkus) vermischen.
- Keine neuen mit gebrauchten Batterien mischen.
- Nicht versuchen nicht wiederaufladbare Batterien aufzuladen.
- Wiederaufladbare Batterien (Akkus) vor dem Laden möglichst aus dem Gerät nehmen.
- Das Aufladen wiederaufladbarer Batterien muss immer unter Aufsicht eines Erwachsenen geschehen.
- Verbrauchte Batterien entfernen.
- Die Batteriepole nicht kurzschließen.
- Immer Batterien empfohlener oder gleichwertiger Art verwenden.
- Batterien richtig gepolt einlegen.

ACHTUNG: Dieses Gerät dürfen Sie nicht zusammen mit Ihrem Hausmüll entsorgen. Für diese Art von Produkten wird von den Gemeinden ein Getrennsammelsystem bereitgestellt. Erkundigen Sie sich bei Ihrer Gemeindeverwaltung, um Informationen über die Standorte der Sammelstellen zu erhalten. Elektro- oder Elektronikprodukte enthalten gefährliche Substanzen, die negative Auswirkungen auf die Umwelt oder die menschliche Gesundheit haben, und müssen daher recycelt werden. Dieses Symbol gibt an, dass die Entsorgung der Elektro- und Elektronikgeräte über ein Getrennsammelsystem erfolgt. Es stellt eine Mülltonne mit Rädern dar, die durch ein Kreuz durchgestrichen ist.

Sollte das Speisekabel beschädigt sein, sollte es vom Hersteller, seinem Kundendienst oder einer ähnlich qualifizierten Person ersetzt werden.



Importiert durch **PRODIS SAS**, 1 rue de Rome, 93110 Rosny-sous-Bois, Frankreich
Vermarktung durch **EUROTUPS VERSAND GMBH** D-40764 LANGENFELD, Deutschland
Hergestellt in **VRC**