

Wetterstation mit Funk-Außensensor

Weather Station with Wireless Outdoor Sensor | Estación meteorológica con sensor exterior inalámbrico | Station météo avec capteur extérieur sans fil | Stazione meteorologica con sensore esterno senza fili | Weerstation met draadloze buitensensor | Stacja pogodowa z bezprzewodowym czujnikiem zewnętrznym



Bedienungsanleitung

WS 1600

Operating instructions | Instrucciones de operación
 Mode d'emploi | Istruzioni per l'uso
 Gebruiksaanwijzing | Instrukcja obsługi



Liebe Kundin, lieber Kunde !

Sie haben sich für den Kauf eines qualitativ hochwertigen Produkts der Marke ADE entschieden, das intelligente Funktionen mit einem außergewöhnlichen Design vereint. Mit dieser Wetterstation haben Sie unterschiedlichste Wetter- und Temperaturdaten immer im Blick. Die langjährige Erfahrung der Marke ADE stellt eine technisch hohen Standard und bewährte Qualität sicher.

Wir wünschen Ihnen viel Freude und Erfolg beim Überwachen und Einsehen der Wetterdaten.

Ihr ADE Team

Lieferumfang

- Wetterstation bestehen aus:
 - Basisstation
 - Funk-Außensensor
- Batterien:
 - 2 x LR6 (AA) für Basisstation
 - 2 x LR03 (AAA) / 1,5 V für Funk-Außensensor
- Netzadapter für Basisstation
- Bedienungsanleitung

Inhaltsverzeichnis

Lieferumfang	2
Allgemeines.....	5
Bestimmungsgemäßer Gebrauch.....	6
Sicherheit	6
Das bietet die Funkwetterstation.....	11
Basistation.....	12
Frontansicht	12
Rückansicht	13
Funk-Außensensor	14
Inbetriebnahme.....	15
Außensensor.....	15
Basisstation.....	16
Über das Zeitsignal.....	17
Allgemein.....	17
Funkempfang starten.....	18
Uhrzeit und Datum manuell einstellen.....	19
Funkempfang manuell starten	20
Standort wählen.....	21
Allgemein.....	21
Weitere Funksensoren nutzen	23

Display-Anzeige der Basistation	25
Datums- und Wochenanzeige.....	25
Wetterdaten.....	26
Wettersvorhersage und Wettertrend.....	27
Temperatur- und Luftfeuchtigkeitstrend.....	28
Luftdruckanzeige	28
Gespeicherte Wetterdaten	29
Mondphasen- und Gezeitenanzeige	29
Wohlfühlindikator.....	30
Frost- und Temperaturalarm.....	30
Wecken.....	31
Weckzeit einstellen	31
Weckfunktion ein- und ausschalten	32
Weckalarm beenden.....	32
Ladefunktion über USB.....	33
Display-Beleuchtung	33
Reinigen.....	34
Störung / Abhilfe	34
Technischen Daten	36
Konformitätserklärung.....	37
Garantie	38
Entsorgen.....	38

Allgemeines

Über diese Anleitung



Diese Bedienungsanleitung beschreibt den sicheren Umgang und die Pflege des Artikels. Bewahren Sie diese Bedienungsanleitung auf, falls Sie später etwas nachlesen möchten. Wenn Sie den Artikel an jemand anderen weitergeben, geben Sie auch diese Anleitung mit. Die Nichtbeachtung dieser Bedienungsanleitung kann zu Verletzungen oder Schäden am Artikel führen.

Zeichenerklärung



Dieses Symbol in Verbindung mit dem Wort **GEFAHR** warnt vor schweren Verletzungen.



Dieses Symbol in Verbindung mit dem Wort **WARNUNG** warnt vor Verletzungen mittleren und leichten Grades.



Dieses Symbol in Verbindung mit dem Wort **HINWEIS** warnt vor Sachschäden.



Dieses Symbol kennzeichnet zusätzliche Informationen und allgemeine Hinweise.

Bestimmungsgemäßer Gebrauch

- Die Wetterstation - bestehend aus Basisstation und Funk-Außensensor - zeigt unterschiedliche Wetterdaten (Luftdruck, Temperatur etc.) aus der näheren Umgebung an. Aus den gemessenen Wetterdaten ermittelt die Wetterstation eine Wettervorhersage.
- Die Wetterstation zeigt außerdem Datum, Uhrzeit und Mondphasen an und verfügt zusätzlich über eine Weckfunktion.
- Für die gewerbliche Nutzung in der Wettervorhersage oder in der Wetterdaten-Messung ist die Wetterstation ungeeignet.

Sicherheit

- Dieses Gerät kann von Kindern ab 8 Jahren und darüber sowie von Personen mit verringerten physischen, sensorischen oder mentalen Fähigkeiten oder Mangel an Erfahrung und/oder Wissen benutzt werden, wenn sie beaufsichtigt werden oder bezüglich des sicheren Gebrauchs des Gerätes unterwiesen wurden und die daraus resultierenden Gefahren verstanden haben.
- Das Gerät und der Netzadapter sind von Kindern jünger als 8 Jahren fernzuhalten.

- Reinigung und Wartung durch den Benutzer dürfen nicht durch Kinder vorgenommen werden, es sei denn, sie sind 8 Jahre oder älter und werden beaufsichtigt.
- Kinder müssen beaufsichtigt werden, um sicherzustellen, dass sie nicht mit dem Gerät spielen.
- Funkwetterstation und Netzadapter dürfen nicht in Wasser oder andere Flüssigkeiten getaucht werden. Stromschlaggefahr! Benutzen Sie die Basisstation der Funkwetterstation daher auch nicht in der Nähe von Feuchtquellen wie z. B. einem Waschbecken.
- Verwenden Sie nur den mitgelieferten Netzadapter und ersetzen Sie ihn nur durch den gleichen Typ. Der Netzadapter darf nur in trockenen Innenräumen verwendet werden und muss vor Feuchtigkeit geschützt werden.

Gefahr für Kinder

- Batterien können bei Verschlucken lebensgefährlich sein. Bewahren Sie Wetterstation, Funksensor und Batterien deshalb für Kleinkinder unerreichbar auf. Wurde eine Batterie verschluckt, muss sofort medizinische Hilfe in Anspruch genommen werden.

- Halten Sie Kinder von Verpackungsmaterial und den zum Lieferumfang gehörenden Kleinteilen fern. Bei Verschlucken besteht Erstickungsgefahr.

Gefahr durch Elektrizität (bei Verwendung des Netzadapters)

- Schließen Sie das Gerät an eine ordnungsgemäß installierte Steckdose an, deren Spannung den „Technischen Daten“ entspricht.
- Achten Sie darauf, dass die Steckdose gut zugänglich ist, damit Sie im Bedarfsfall schnell den Netzadapter ziehen können.
- Benutzen Sie die Funkwetterstation nicht, wenn Netzadapter oder Netzadapterkabel beschädigt sind.
- Decken Sie den Netzadapter nicht durch Vorhänge, Zeitungen etc. ab und sorgen Sie für ausreichende Belüftung. Der Netzadapter kann heiß werden.
- Wickeln Sie das Netzadapterkabel vor dem Anschluss vollständig ab. Achten Sie dabei darauf, dass das Kabel nicht durch scharfe Kanten oder heiße Gegenstände beschädigt wird.
- Ziehen Sie den Netzadapter aus der Steckdose:
 - bevor Sie die Funkwetterstation reinigen,
 - wenn während des Betriebs offensichtlich eine Störung auftritt, bei Gewitter.
 - Ziehen Sie dabei immer am Netzstecker, nicht am Kabel.

- Nehmen Sie keine Veränderungen am Artikel oder am Anschlusskabel vor. Lassen Sie Reparaturen nur von einer Fachwerkstatt durchführen, da nicht fachgerecht reparierte Geräte eine Gefährdung für den Benutzer darstellen.
- Ersetzen Sie nicht das Netzadapterkabel. Bei Beschädigung des Kabels oder des Netzadapters muss dieser verschrottet und durch einen Netzadapter des gleichen Typs ersetzt werden.

Gefahr von Verletzungen

- Achtung: Explosionsgefahr bei unsachgemäßem Umgang mit Batterien. Batterien dürfen nicht geladen, mit anderen Mitteln reaktiviert, auseinander genommen, ins Feuer geworfen oder kurzgeschlossen werden.
- Vermeiden Sie den Kontakt der Batterieflüssigkeit mit Haut, Augen und Schleimhäuten. Bei Kontakt müssen Sie die betroffenen Stellen sofort mit reichlich klarem Wasser spülen und umgehend einen Arzt aufsuchen.

Hinweis von Sachschäden

- Schützen Sie Basisstation und Außensensor vor Staub, Stößen, extremen Temperaturen und direkter Sonneneinstrahlung.
- Schützen Sie die Basisstation vor Feuchtigkeit. Stellen Sie die Basisstation ausschließlich in einem trockenen, geschlossenen Raum auf.

- Der Funksensor ist gegen Feuchtigkeit geschützt, muss aber vor direkter Nässeeinwirkung, z. B. Regen, geschützt werden.
- Nehmen Sie die Batterien aus Basisstation und Außensensor heraus, wenn diese verbraucht sind oder wenn Sie die Wetterstation länger nicht benutzen. So vermeiden Sie Schäden, die durch Auslaufen entstehen können.
- Setzen Sie Batterien keinen extremen Bedingungen aus, indem Sie diese z. B. auf Heizkörpern oder unter direkter Sonneneinstrahlung lagern. Erhöhte Auslaufgefahr!
- Reinigen Sie Batterie- und Gerätekontakte bei Bedarf vor dem Einlegen.
- Tauschen Sie immer alle Batterien in der Basisstation oder im Außensensor gleichzeitig aus.
- Setzen Sie nur Batterien des gleichen Typs ein, verwenden Sie keine unterschiedlichen Typen oder gebrauchte und neue Batterien miteinander.
- Nehmen Sie keine Veränderungen an dem Gerät vor. Lassen Sie Reparaturen nur von einer Fachwerkstatt durchführen und beachten Sie die Garantiebedingungen.
- Verwenden Sie keinesfalls harte, kratzende oder scheuernde Reinigungsmittel o. ä., um die Wetterstation zu reinigen. Hierbei könnten die Oberflächen zerkratzen.

Das bietet die Funkwetterstation

Wetterstation

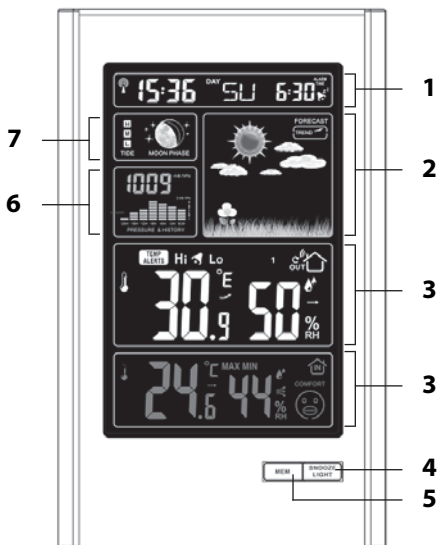
- Großes, übersichtliches LED-Farbdisplay
- Genaue Uhrzeit durch den Empfang des Zeitzeichensenders DCF77 (manuelle Zeiteinstellung möglich)
- 12- oder 24-Stunden-Anzeige
- Ewiger Kalender mit Datums- und Tagesanzeige
- Innen- und Außentemperaturanzeige in °C/°F
- Innen- und Außen-Luftfeuchtigkeitsanzeige in Prozent
- Alarm bei zu hoher und/oder zu niedriger Außentemperatur wobei Ober- und Untergrenze selbst festgelegt werden können
- Wettertrend- und Temperaturtrend-Anzeige
- Luftdruckanzeige
- Memoryfunktion für Max- und Min-Werte bzgl. Temperatur und Luftfeuchtigkeit
- Animierte Symbole für die Wettervorhersage
- Mondphasen- und Gezeitenanzeige
- Batterie- und Netzbetrieb möglich
- Weckfunktion
- Ladefunktion für Smartphone etc. über USB-Buchse

Funk-Außensensor

- Temperaturanzeige in °C/°F
- Reichweite bis zu 60 Metern (in freiem Gelände)

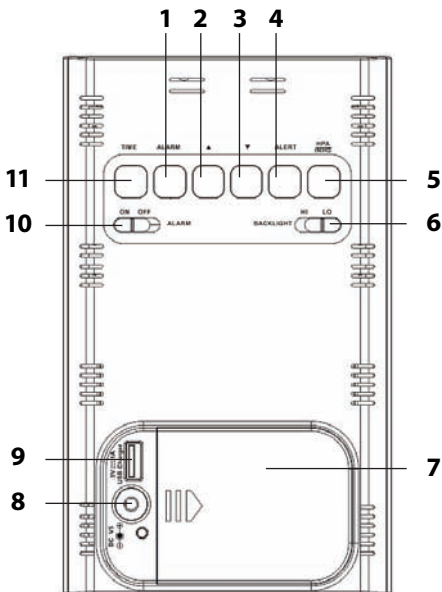
Basistation

Frontansicht



- 1 siehe „Datums- und Wochenanzeige“
- 2 siehe „Wettervorhersage und Wettertrend“
- 3 siehe „Wetterdaten“
- 4
 - Displaybeleuchtung ein- und ausschalten
 - Weckwiederholungsfunktion aktivieren
- 5 gespeicherte MIN/MAX-Temperaturen anzeigen
- 6 siehe „Luftdruckanzeige“
- 7 siehe „Mondphasen- und Gezeitenanzeige“

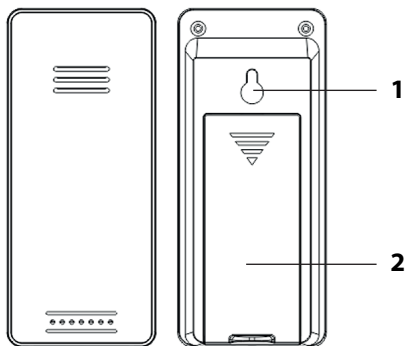
Rückansicht



- 1 Weckzeit einstellen
- 2
 - Werte einstellen (erhöhen)
 - Maßeinheit der Temperatur wechseln
- 3
 - Werte einstellen (verringern)
 - Funkempfang manuell starten/unterbrechen
- 4 Temperaturalarm einstellen sowie ein- und ausschalten
- 5 Maßeinheit des Luftdrucks ändern
- 6 Helligkeit der Displaybeleuchtung wählen

- 7 Batteriefach
- 8 Anschlussbuchse für Netzadapter
- 9 Anschlussbuchse für USB zum Aufladen von externen Geräten (Smartphone, MP3-Player etc.)
- 10 Weckfunktion ein- und ausschalten
- 11 Datum und Uhrzeit manuell einstellen

Funk-Außensensor



- 1 Aufhänge-Öse
- 2 Batteriefach

Inbetriebnahme



- Gehen Sie in der aufgeführten Reihenfolge vor und legen Sie zuerst die Batterien in den Funksensor. Nur so kann die Wetterstation einwandfrei funktionieren.
- Verwenden Sie keine Akkus, da diese eine zu geringe Spannung haben (nur 1,2 V statt 1,5 V). Das beeinflusst unter anderem die Messgenauigkeit.
- Verwenden Sie möglichst Alkaline-Batterien statt Zinkkohle-Batterien. Alkaline-Batterien halten länger, besonders bei niedrigen Außentemperaturen.

Außensensor

1. Entfernen Sie die Batteriefach-Abdeckung auf der Rückseite des Außensensors, indem Sie mit etwas Kraft auf den aufgedruckten Pfeil drücken. Schieben Sie die Batteriefach-Abdeckung in Pfeilrichtung weg vom Außensensor.
2. Legen Sie 2 Batterien des Typs LR03 (AAA) / 1,5 V so ein, wie auf dem Boden des Batteriefachs abgebildet. Beachten Sie die richtige Polarität der Batterien (+/-).
3. Schieben Sie die Batteriefach-Abdeckung wieder in den Außensensor.

Basisstation

Sie können die Funkwetterstation mit dem Netzadapter oder mit Batterien betreiben.

Ist die Funkwetterstation mit einer Steckdose verbunden, erfolgt der Betrieb über das Stromnetz, auch wenn Batterien im Gerät eingelegt sind. Entfernen Sie entladene Batterien aus dem Batteriefach, da diese auslaufen können.



HINWEIS vor Sachschaden

- Verwenden Sie ausschließlich den zum Lieferumfang gehörenden Netzadapter für den Betrieb über das Stromnetz.

Strombetrieb

1. Stecken Sie den Stecker des mitgelieferten Netzadapters in die Anschlussbuchse der Basisstation.
2. Stecken Sie den Netzadapter in eine Steckdose deren Netzspannung den „Technischen Daten“ entspricht.
3. Warten Sie ca. 30 Minuten. Diese Zeit benötigt die Basisstation, um alle Wetterdaten zu sammeln und Funksignale vom Zeitzeichensender zu erhalten.

Batteriebetrieb

1. Drücken Sie mit etwas Kraft auf die Batteriefach-Abdeckung und schieben Sie sie zur Seite.
2. Legen Sie 2 Batterien des Typs LR6 (AA) / 1,5 V so ein, wie auf dem Boden des Batteriefachs abgebildet. Achten Sie auf die richtige Polarität (+/-).
3. Schieben Sie die Batteriefach-Abdeckung wieder seitlich auf.

4. Warten Sie ca. 30 Minuten. Diese Zeit benötigt die Basisstation, um alle Wetterdaten zu sammeln und Funksignale vom Zeitzeichensender zu erhalten.

Über das Zeitsignal

Allgemein

Die in der Wetterstation integrierte Funkuhr erhält ihre Funksignale vom Zeitzeichensender DCF77. Dieser strahlt auf seiner Langwellenfrequenz von 77,5 kHz die genaue und offizielle Uhrzeit der Bundesrepublik Deutschland aus. Der Sender steht in Mainflingen bei Frankfurt am Main und versorgt mit seiner Reichweite von bis zu 2000 km die meisten funkgesteuerten Uhren West-Europas mit den erforderlichen Funksignalen.

Sobald die Basisstation mit Strom versorgt (Batterien oder Stromnetz) wird, schaltet sie auf Empfang und sucht das Signal vom Sender DCF77. Wurde das Zeitsignal über die im Funkwecker eingebaute Ferrit-Stabantenne in ausreichender Stärke empfangen, werden im Display Datum und Uhrzeit angezeigt.

Die Basisstation schaltet sich mehrmals täglich ein und synchronisiert die Uhrzeit mit dem Funksignal vom Sender DCF77. Im Falle eines Nicht-Empfangs, z. B. bei einem starken Gewitter, läuft das Gerät präzise weiter und schaltet dann zur nächsten vorgesehenen Zeit wieder automatisch auf Empfang.

Funkempfang starten

Sobald die Basisstation mit Strom versorgt wird, werden für einen kurzen Moment sämtliche Anzeigen im Display eingeblendet. Außerdem wird das Display kurz beleuchtet und ein Piepton ertönt.



Danach schaltet das Gerät auf Empfang, wobei die Funkwellen-Anzahl die Qualität des Empfangs anzeigt: Je mehr Funkwellen im Display angezeigt werden, desto besser ist der Empfang.

Während des Empfangs hat ausschließlich die ▲ Taste Funktion, alle anderen Tasten sind für diese Zeit deaktiviert.

Sobald das Signal in ausreichender Stärke empfangen wurde, werden im Display die entsprechenden Daten und das Funkturm-Symbol dauerhaft angezeigt. Dieser Vorgang kann einige Minuten dauern.

Die Wetterstation schaltet ab sofort mehrmals in jeder Nacht automatisch auf Empfang. Dabei wird die angezeigte Zeit mit der vom Zeitzeichen-Sender empfangenen verglichen und ggf. korrigiert.

Wurde **kein ausreichend starkes Signal empfangen**, bricht die Basisstation nach einigen Minuten den Empfangsvorgang ab und das Funkturm-Symbol erlischt. Der Empfangsvorgang wird zu einem späteren Zeitpunkt neu gestartet.

- Die Uhrzeit läuft in diesem Fall (ausgehend von der Startzeit „00:00“) normal weiter.
- Prüfen Sie zunächst, ob der Standort der Basisstation geeignet ist, siehe „Standort wählen“.

- Sie können den Empfangsvorgang nochmals manuell starten, siehe „Funkempfang manuell starten, oder
- Sie warten ab, bis die Basisstation zu einem späteren Zeitpunkt automatisch wieder auf Empfang schaltet. In den Nachtstunden ist der Empfang meistens besser.
- Wenn an Ihrem Standort der Empfang nicht möglich ist, können Sie Uhrzeit und Datum manuell stellen, siehe nächstes Kapitel.

Uhrzeit und Datum manuell einstellen



Wenn zwischen zwei Tastendrücken mehr als ca. 20 Sekunden liegen, wird der Einstellvorgang automatisch beendet und Sie müssen ihn wiederholen.

1. Halten Sie die Taste TIME gedrückt, bis im Display die Anzeige für das 12- und 24-Stunden-Uhrzeitformat blinkt.
2. Stellen Sie mit den Tasten ▲ oder ▼ das gewünschte Zeitformat ein („12 Hr“ oder „24 Hr“).
3. Drücken Sie TIME, um die Einstellung zu speichern. Im Display blinkt „00“ (für die meisten Länder in Europa ist 00 die richtige Einstellung für die Zeitzone).
4. Gehen Sie weiter vor, wie vorstehend beschrieben.
5. Drücken Sie jeweils TIME, um eine Einstellung zu speichern.
6. Drücken Sie die Taste ▲ oder ▼, um den gewünschten Wert einzustellen.

7. Führen Sie nachfolgend folgende Einstellungen durch:

- Stundenzzeit
- Minutenzeit
- Datumsformat
- Jahr
- Monat
- Tag
- Sprache (bezieht sich ausschließlich auf die Anzeige des Wochentages) GE = deutsch, FR = französisch, SP = spanisch, IT = italienisch, DU = niederländisch, DA = dänisch, EN = englisch

8. Drücken Sie abschließend TIME, um den Vorgang zu beenden.

Funkempfang manuell starten



Wird das nebenstehende Funksignal-Symbol nicht mehr angezeigt, werden die Funksignale des Zeitzeichen-Senders nicht mehr empfangen. Die Uhrzeit-Anzeige läuft dennoch präzise weiter.

Halten Sie die Taste ▲ gedrückt, bis das Funksignal-Symbol wieder angezeigt wird. Dadurch wird der Funkempfang manuell gestartet. Beachten Sie:

- War der Empfang nicht erfolgreich, wird das Empfangs-Symbol nach einigen Minuten ausgeblendet und die Uhrzeit im Display läuft normal weiter.
- Bei erfolgreichem Empfang stellt sich der Funkwecker auf die Uhrzeit des Zeitzeichen-Senders ein. Haben Sie bereits manuelle Zeit- und Datumseinstellungen vorgenommen, werden diese automatisch angepasst.

Standort wählen



HINWEIS vor Sachschaden

- Schützen Sie Basisstation und Funksensor vor Staub, Stößen, extremen Temperaturen und direkter Sonneneinstrahlung.
- Schützen Sie die Basisstation vor Feuchtigkeit. Stellen Sie die Basisstation ausschließlich in einem trockenen, geschlossenen Raum auf. Der Funksensor ist gegen Feuchtigkeit geschützt, muss aber vor direkter Nässeinwirkung, z. B. Regen, geschützt werden.

Allgemein

Basisstation und Außensensor tauschen die Daten über eine Radiofrequenz aus. Daher ist der Standort entscheidend für die Reichweite der Funkverbindung.

Beachten Sie:

- Der maximale Abstand zwischen Basisstation und Funksensor darf 60 Meter betragen. Diese Reichweite ist aber nur bei „direktem Sichtkontakt“ möglich.
- Abschirmende Baumaterialien wie z. B. Stahlbeton reduzieren oder verhindern den Funkempfang zwischen Basisstation und Außensensor.
- Geräte wie Fernseher, schnurlose Telefone, Computer und Leuchtstoffröhren können den Funkempfang ebenfalls stören.
- Stellen Sie Basisstation und Außensensor nicht direkt auf den Boden. Dies schränkt die Reichweite ein.

- Bei niedrigen Temperaturen im Winter kann die Leistung der Außensensor-Batterien deutlich abfallen. Dies vermindert die Sendereichweite.
- Abhängig von Ihrem Standort kann es im seltenen Einzelfall vorkommen, dass die Basisstation Signale von einem anderen Zeitzeichen-Sender empfängt oder sogar abwechselnd von zwei Zeitzeichen-Sendern. Das ist kein Gerätefehler. Wechseln Sie in diesem Fall den Standort der Basisstation.

Bezüglich des Funkempfangs zwischen Zeitzeichensender und Basisstation beachten Sie folgende Punkte:

- Halten Sie Abstand zu Fernsehgeräten, Computern und Monitoren. Auch Basisstationen von schnurlosen Telefonen sollten sich nicht in unmittelbarer Nähe der Wetterstation befinden.
- Während der Nachtstunden ist der Empfang meistens besser. Falls der Wecker tagsüber keinen Empfang hatte, kann es gut sein, dass das Signal in den Nachtstunden sofort und in voller Stärke empfangen wird.
- Das Wetter, z. B. ein starkes Gewitter, kann Empfangsstörungen verursachen.
- Es kann gelegentlich zu kurzzeitigen Abschaltungen des Senders kommen, z. B. wegen Wartungsarbeiten.

Basisstation

- Stellen Sie die Basisstation möglichst in Fensternähe auf. Dort ist der Empfang in der Regel am besten.

Außensensor



GEFAHR von schweren Verletzungen

- Bei der Wandinstallation dürfen am Montageort keine elektrischen Kabel, Gas- oder Wasserrohre in der Wand verlegt sein. Beim Bohren der Löcher besteht ansonsten Stromschlaggefahr!

Der Funk-Außensensor verfügt über eine Aufhänge-Öse auf der Rückseite.

- Stellen Sie oder hängen Sie den Außensensor an einen Platz, wo er vor direkten Witterungseinflüssen (Regen, Sonne, Wind etc.) geschützt ist. Geeignete Standorte sind z. B. unter einem Vordach oder in einem Carport.

Weitere Funksensoren nutzen

Die Wetterstation wird mit einem Funksensor ausgeliefert. Sie können die Wetterstation jedoch mit bis zu drei Außensensoren betreiben.

Für mehr Informationen oder eine kostenpflichtige Bestellung wenden Sie sich bitte an service@ade-germany.de.

- Die Außensensoren können sich später in verschiedenen Räumen oder im Freien befinden.
- Jedem Sensor muss eine eigene Nummer (= Nr. des Übertragungskanal) zugewiesen werden.

Vorgehensweise:

1. Platzieren Sie Basisstation und Außensensor dicht beieinander.
2. Entfernen Sie die Batteriefach-Abdeckung auf der Rückseite der Außensensoren.
3. Stellen Sie mit den Schaltern für jeden Außensensor einen eigenen Kanal ein. Der zum Lieferumfang gehörende Sensor nutzt standardmäßig Kanal 1, wählen Sie also für den zweiten Sensor Kanal 2.
4. Legen Sie zwei Batterien des auf dem Boden angezeigten Batterietyps ein.
Beachten Sie die richtige Polarität (+/-).
5. Setzen Sie die Batteriefach-Abdeckungen wieder auf.
6. Wählen Sie mit der Taste ▼ den entsprechenden Außensensor aus (1, 2 oder 3), um dessen Daten angezeigt zu bekommen.



Sie können auch ▼ wiederholt drücken, bis über OUT ein kleiner Kreis mit Pfeil angezeigt wird. Die ist das Zeichen, dass die Außensensoren-Daten automatisch nacheinander abgefragt und angezeigt werden.

Anschließend können Sie den neuen Außensensor an seinem eigentlichen Aufstellort aufstellen.

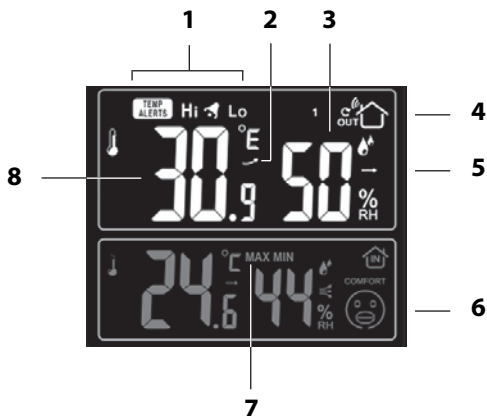
Display-Anzeige der Basistation

Datums- und Wochenanzeige



- 1** Symbol für Funkempfang vom Zeitzeichensender
- 2** aktuelle Uhrzeit im 12- oder 24-Stunden-Format
Bei der Zeitanzeige im 12-Stunden-Format werden Nachmittagstunden mit „PM“ gekennzeichnet.
- 3** aktueller Wochentag
- 4** Eingestellte Weckzeit
Durch wiederholtes Drücken der Taste TIME können statt der eingestellten Weckzeit auch folgende Werte angezeigt werden:
 - Sekunden
 - Tag und Monat
- 5** Weckfunktion ist aktiviert, siehe „Wecken“

Wetterdaten



Viele Informationen für den Außen- (OUT) und Innen-Bereich (IN) sind weitgehend identisch.

- 1 Temperaturalarm ist aktiviert (nur für Außenbereich möglich), siehe „Frost- und Temperaturalarm“
- 2 Trend für Temperatur, siehe „Temperatur- und Luftfeuchtigkeitstrend“
- 3 Luftfeuchtigkeit in Prozent
- 4 Verwendeter Kanal für Datenübertragung zum Außensensor
- 5 Trend für Luftfeuchtigkeit, siehe „Temperatur- und Luftfeuchtigkeitstrend“
- 6 Wohlfühlindikator, siehe „Wohlfühlindikator“

- 7 höchster (MAX) und niedrigster (MIN) gespeicherter Wert bzgl. Luftfeuchtigkeit und Temperatur
- 8 Temperatur in Grad Celsius oder Fahrenheit

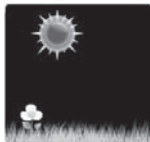
Wettervorhersage und Wettertrend

Nach der Inbetriebnahme können die Angaben zur Wettervorhersage etwa 12 Stunden noch nicht genutzt werden, da die Wetterstation diese Zeit benötigt, um die Wetterdaten zu sammeln und auszuwerten.

Die Wettervorhersage ergibt sich aus den gesammelten Daten und den dabei gemessenen Luftdruckänderungen.

Die Vorhersage bezieht sich auf das Gebiet um die Wetterstation mit einem Radius von etwa 30 bis 50 km für einen Zeitraum der nächsten 12 bis 24 Stunden.

Die Genauigkeit der Wettervorhersage liegt dabei etwa bei 75 %.



sonnig



leicht bewölkt



bewölkt



regnerisch



starker Regen



Schneefall

In Verbindung mit dem Luftdrucktrend sind weitere Wetterdeutungen möglich.

 steigender Luftdruck

 konstanter Luftdruck

 fallender Luftdruck

Zwei Beispiele:

- Wettervorhersage zeigt Regen, der Luftdruck fällt schnell und stark ab >> starker Regen ist wahrscheinlich.
- Wettervorhersage zeigt Regen, der Luftdruck ist in den letzten 12 Stunden gestiegen aber in den letzten 3 Stunden wieder etwas abgefallen >> leichter Regen ist wahrscheinlich.

Temperatur- und Luftfeuchtigkeitstrend

Für die von Basisstation und Funksensor gemessenen Werte für Temperatur und Luftfeuchtigkeit wird der Trend in Form eines Pfeils angezeigt:

 steigend

 konstant

 fallend

Luftdruckanzeige



Das der aktuell herrschende Luftdruck wird in der gewählten Maßeinheit (üblich: hPa = Hektopascal) angezeigt.

Außerdem wird ein Luftdruck-Histogramm der letzten 24 Stunden angezeigt.

Gespeicherte Wetterdaten

Mit der Taste MEM erhalten Sie die höchsten und geringsten Werte der letzten 24 Stunden in Bezug auf Temperatur und Luftfeuchtigkeit angezeigt.

- 1x drücken: MAX-Werte werden angezeigt
- 2x drücken: MIN-Werte werden angezeigt
- 3x drücken: normale Display-Anzeige

Um die gespeicherten Werte zu löschen:

- Halten Sie die Taste MEM ca. 2 Sekunden gedrückt, bis die angezeigten Werte gelöscht sind.

Mondphasen- und Gezeitenanzeige



Die angezeigten Mondphasen sowie die Gezeiten (Tide) werden automatisch mit dem Datum aktualisiert.



Neumond



zunehmender
Halbmond



Halbmond



zunehmender
Vollmond



Vollmond



abnehmender
Vollmond



Halbmond



abnehmender
Halbmond

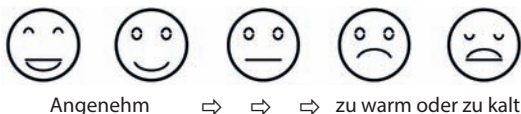


Gezeitenanzeige:

- H = Flut
- M = Mittlere Tide
- L = Ebbe

Wohlfühlindikator

Der Wohlfühlindikator setzt sich aus der Temperatur und der Luftfeuchtigkeit zusammen und wird in Form eines Smileys angezeigt:



Frost- und Temperaturalarm

Frostalarm

Wenn im Display das Frostsymbol ❄️ angezeigt wird, liegt die gemessene Außentemperatur in einem Bereich von -1°C bis 3°C (30°F bis 37°F).

Der Frostalarm ist aktiv, sobald Sie den Temperaturalarm aktiviert haben, siehe nächster Abschnitt.

Auch wenn das Frostsymbol nicht angezeigt wird, besteht bei Temperaturen um den Gefrierpunkt grundsätzlich immer Frostgefahr.



Wenn Sie mehrere Außensensoren verwenden, zeigt jeder Außensensor seine eigene Frostwarnung an.

Temperaturalarm



- Drücken Sie 1x die Taste ALERT. Das nebenstehende Symbol wird im Display im Bereich OUT angezeigt, der Temperaturalarm ist aktiviert.

Beim Erreichen des Temperaturbereiches ertönen Warn-
töne und die Temperaturanzeige blinkt. Drücken Sie eine
beliebige Taste, um die Warntöne abzuschalten.

Der Temperaturbereich kann frei gewählt werden. Um die
obere- und untere Temperaturgrenze einzustellen:

1. Halten Sie ALERT einige Sekunden gedrückt, bis die
Ziffer unter „Hi“ blinkt.
2. Stellen Sie mit den Tasten ▲ oder ▼ die obere Tempe-
raturgrenze ein.
3. Drücken Sie ALERT, um die Eingabe zu speichern.
4. Stellen Sie mit den Tasten ▲ oder ▼ die untere Tem-
peraturgrenze ein.
5. Drücken Sie abschließend ALERT.

Wecken

Weckzeit einstellen

1. Halten Sie ALARM einige Sekunden gedrückt, bis die
Weckstunden-Anzeige blinkt und ALARM TIME einge-
blendet wird.
2. Stellen Sie mit den Tasten ▲ oder ▼ die gewünschte
Weckstunde ein.

3. Drücken Sie ALARM.


Im Display blinkt die Minutenanzeige für die Weckzeit.

4. Stellen Sie mit den Tasten ▲ oder ▼ die gewünschte Weckminute ein.

5. Drücken Sie abschließend ALARM, um die Einstellungen zu speichern.

Weckfunktion ein- und ausschalten

- Stellen Sie mit Schieberegler ALARM die Weckfunktion ein und aus (ON/OFF).

Sobald das Wecksymbol  angezeigt wird, ist Weckfunktion aktiviert.

Weckalarm beenden

Zur eingestellten Zeit werden Sie von einem Wecksignal geweckt, wobei das Signal mit zunehmender Weckdauer immer intensiver wird.

Weckalarm ganz ausschalten


- Drücken Sie eine beliebige Taste der Basisstation (außer SNOOZE/LIGHT), um den Alarm zu beenden.

Autostopp-Funktion

Wenn Sie keine Taste drücken, schaltet sich der Alarm nach 2 Minuten automatisch aus. Nach 24 Stunden wird der Alarm erneut ausgelöst.

Weckwiederholung (Snooze-Funktion)

- Drücken Sie 1x die Taste SNOOZE/LIGHT, wenn das Wecksignal ertönt.

Das Wecksignal verstummt und im Display blinkt  und Z².

Nach ca. 5 Minuten schaltet sich das Gerät wieder ein und weckt Sie erneut. Dieser Vorgang kann mehrfach wiederholt werden.

Ladefunktion über USB

Über die USB-Buchse auf der Rückseite der Basisstation können Sie Geräte wie z. B. Smartphones oder MP3-Player aufladen, wenn die Basisstation über das Stromnetz betrieben wird.



Beachten Sie die Herstelleranleitung des anzuschließenden Gerätes.

- Verbinden Sie USB-Buchse und das externe Gerät mit einem USB-Kabel (nicht im Lieferumfang enthalten).

Display-Beleuchtung

Batteriebetrieb

- Drücken Sie die Taste SNOOZE/LIGHT, um die Display-Beleuchtung der Basisstation für ca. 15 Sekunden einzuschalten.

Stromnetzbetrieb

Wenn Sie die Basisstation mit dem Netzadapter über das Stromnetz betreiben, ist das Display permanent beleuchtet.

Helligkeit einstellen

- Stellen Sie den Schieberegler BACKLIGHT auf die gewünschte Helligkeitsstufe.

HI = große Helligkeit

LO = geringe Helligkeit

Reinigen

1. Bei Betrieb über das Stromnetz: Ziehen Sie den Netzadapterstecker aus der Basisstation.
2. Wischen Sie Basisstation und Außensensor bei Bedarf mit einem leicht angefeuchteten Tuch sauber.
3. Trocknen Sie das Gerät vollständig, bevor Sie es wieder mit dem Netzadapter verbinden.

Störung/Abhilfe



Störung	Mögliche Ursache
Das DCF77-Signal für die Uhrzeit kann nicht empfangen werden.	<ul style="list-style-type: none">▪ Prüfen Sie den gewählten Standort.▪ Starten Sie den Funkempfang ggf. manuell.▪ Stellen Sie die Uhrzeit manuell ein.
Die Temperaturangabe des Sensors erscheint zu hoch.	<ul style="list-style-type: none">▪ Prüfen Sie, ob der Sensor direkter Sonnenstrahlung ausgesetzt ist.

Störung	Mögliche Ursache
Im Display wird statt gemessenen Werten für Temperatur bzw. Luftfeuchtigkeit H.HH bzw. LL.L angezeigt.	<ul style="list-style-type: none"> ▪ Die Werte liegen ober- bzw. unterhalb des Messbereichs.
Im Display werden im Bereich OUT keine Werte angezeigt.	<ul style="list-style-type: none"> ▪ Halten Sie ▼ gedrückt, um den Funkempfang zum Außensensor manuell zu starten.
Im Display blinkt die Temperaturanzeige.	<ul style="list-style-type: none"> ▪ Der Temperaturalarm hat ausgelöst. Drücken Sie so oft ALERT, bis das Blinken aufhört.
Die Anzeige ist unleserlich, die Funktion ist unklar oder die Werte sind offensichtlich falsch.	<ul style="list-style-type: none"> ▪ Trennen Sie die Basisstation für einige Momente von der Stromversorgung.
Die Uhrzeit weicht genau um eine, zwei, drei etc. Stunden ab.	<ul style="list-style-type: none"> ▪ Wahrscheinlich haben Sie eine falsche Zeitzone eingestellt.


Störung	Mögliche Ursache
Die Basisstation empfängt keine Signale des Funksensors.	<ul style="list-style-type: none"> ▪ Stellen Sie sicher, dass sich keine elektrischen Störquellen in der Nähe des Funksensors oder der Basisstation befinden. ▪ Prüfen Sie die Batterien im Sensor. ▪ Bewegen Sie die Basisstation näher zum Sensor oder umgekehrt.

Technischen Daten

Basisstation



Modell:	Wetterstation WS 1600
Eingang:	5 V 
Batterien:	2x LR6 (AA) / 1,5 V 
Messbereich	
- Temperatur:	0 °C - 50 °C (32 °F - 122 °F)
- Luftdruck:	600 hPa/mb-1100 hPa/mb bzw. 17.72 inHg-32.50 inHg bzw. 450.0mmHg-825.0mmHg
- Luftfeuchtigkeit:	20% - 95%

Funk-Außensensor

Batterien:	2x LR03 (AAA) / 1,5 V 
------------	---

Messbereich:	
- Temperatur:	-20 °C - 60 °C (-4 °F - 140 °F)
- Luftdruck:	wie Basisstation
- Luftfeuchtigkeit:	wie Basisstation
Sendefrequenz:	433, 92 MHz
Reichweite:	ca. 60 Meter (offenes Gelände)

Netzadapter

Eingang:	230 V~, 50 Hz
Ausgang:	5 V  / 1,5 A
Schutzklasse:	II 
Inverkehrbringer:	Waagen-Schmitt GmbH Hammer Steindamm 27-29 22089 Hamburg, Germany

Unsere Produkte werden ständig weiterentwickelt und verbessert. Aus diesem Grund sind Design- und technische Änderungen jederzeit möglich.

Konformitätserklärung

Diese Funkwetterstation wurde gemäß den harmonisierten europäischen Normen hergestellt. Sie entspricht den Bestimmungen den unten aufgeführten EG-Richtlinien:

- EMV-Richtlinie 2004/108/EG über die elektromagnetische Verträglichkeit
- RoHS-Richtlinie 2011/65/EG

in den jeweils geltenden Fassungen.

Die Erklärung verliert ihre Gültigkeit, falls an der Waage eine nicht mit uns abgestimmte Änderung vorgenommen wurde.

Hamburg, März 2016
Waagen-Schmitt GmbH
Hammer Steindamm 27-29
22089 Hamburg, Germany



Garantie

Sehr geehrte Kundin, sehr geehrter Kunde,
die Firma Waagen-Schmitt GmbH garantiert für 3 Jahre ab Kaufdatum die kostenfreie Behebung von Mängeln aufgrund Material- oder Fabrikationsfehlern durch Reparatur oder Austausch.

Bitte geben Sie den Artikel im Garantiefall mit dem Kaufbeleg (unter Angabe des Reklamationsgrundes) an Ihren Händler zurück.

Entsorgen

Verpackung entsorgen



Entsorgen Sie die Verpackung sortenrein.
Geben Sie Pappe und Karton zum Altpapier,
Folien in die Wertstoff-Sammlung.

Artikel entsorgen

Entsorgen Sie den Artikel entsprechend der Vorschriften, die in Ihrem Land gelten.



Geräte dürfen nicht im normalen Hausmüll entsorgt werden

Am Ende seiner Lebensdauer ist der Artikel einer geordneten Entsorgung zuzuführen. Dabei werden im Gerät enthaltene Wertstoffe der Wiederverwertung zugeführt und die Belastung der Umwelt vermieden. Geben Sie das Altgerät an einer Sammelstelle für Elektroschrott oder einem Wertstoffhof ab.

Wenden Sie sich für nähere Auskünfte an Ihr örtliches Entsorgungsunternehmen oder Ihre kommunale Verwaltung.



Batterien und Akkus gehören nicht in den Hausmüll

Alle Batterien und Akkus müssen bei einer Sammelstelle der Gemeinde, des Stadtteils oder im Handel abgegeben werden. Dadurch können Batterien und Akkus einer umweltschonenden Entsorgung zugeführt werden.

Dear Customer!

You have chosen to purchase a high-quality product from the brand ADE, which combines intelligent functions with an exceptional design. With this weather station, you will always have a variety of weather and temperature data available at a glance. The many years of experience of the brand ADE ensures a high technical standard and proven quality.

We wish you much enjoyment and success while monitoring and examining your weather data.

Your ADE Team

Scope of delivery

- Weather stations consist of:
 - Base station
 - Wireless outdoor sensor
- Batteries:
 - 2 x LR6 (AA) for base station
 - 2 x LR03 (AAA)/1.5 V for wireless outdoor sensor
- Mains adaptor for base station
- Operating Manual

Table of Contents

Scope of delivery	40
General Information	43
Intended Use.....	44
Safety	44
Your wireless weather station provides	49
Base station	50
Front view	50
Rear view	51
Wireless outdoor sensor	52
Start-up	53
Outdoor sensor	53
Base station	54
About the Time Signal	55
General.....	55
Starting signal reception.....	56
Setting the time and date manually	57
Starting signal reception manually	58
Choosing a location	59
General.....	59
Use additional wireless sensors	61

Display indicators of the base station.....	63
Date and week indicator	63
Weather data	64
Weather forecast and weather trend	65
Temperature and humidity trend.....	66
Air pressure indicator.....	66
Saved weather data	67
Lunar phase and tide indicator	67
Comfort indicator.....	68
Frost and temperature alert	68
Alarm.....	69
Setting the alarm time	69
Switching the alarm function on/off.....	69
Stopping the alarm.....	70
Charging function via USB.....	70
Display light.....	71
Cleaning.....	71
Fault/Remedy.....	72
Technical Data	73
Declaration of Conformity	75
Guarantee	75
Disposal.....	76

General Information

About this manual



This operating manual describes how to safely use and care for your weather station. Keep this operating manual in a safe place in case you would like to refer to it later. If you pass this item on to someone else, pass on this manual as well. Failure to observe the recommendations in this operating manual can lead to injuries or damage to your weather station.

Explanation of symbols



This symbol, combined with the word **DANGER**, warns against serious injury.



This symbol, combined with the word **WARNING**, warns against moderate and mild injuries.



This symbol, combined with the word **NOTE**, warns against material damage.



This symbol signifies additional information and general advice.

Intended Use

- The weather station – consisting of a base station and wireless outdoor sensor – displays various weather data (air pressure, temperature, etc.) pertaining to the near environment. The weather station makes a weather forecast on the basis of the measured weather data.
- Furthermore, the weather station displays the date, time, and lunar phases and is also equipped with an alarm.
- The weather station is unsuited to commercial use in weather forecasting or in taking meteorological measurements.

Safety

- This device can be used by children 8 years of age and older, as well as by persons with reduced physical, sensory, or mental capabilities or lacking experience and/or knowledge, if they are being supervised or have been instructed in the safe use of the device and understand the dangers that may arise.
- The device and the mains adaptor must be kept away from children younger than 8 years.

- Cleaning and maintenance by the user must not be carried out by children unless they are 8 years of age or older and are being supervised.
- Children must be supervised to ensure that they do not play with the device.
- The wireless weather station and mains adaptor must not be submerged in water or other liquids. Risk of electric shock! You should therefore not use the base station of the wireless weather station in the vicinity of sources of moisture, such as wash basins.
- Only use the supplied mains adaptor and replace it only with one of the same type. The mains adaptor may only be used in dry indoor spaces and must be protected from moisture.

Danger for children

- Batteries, when swallowed, can be life-threatening. You should therefore keep the weather station, wireless sensor, and batteries out of reach of small children. If a battery is swallowed, medical assistance must be sought immediately.

- Keep children away from packaging material and other small parts included in the scope of delivery. Risk of choking if swallowed.

Danger from electricity (when using the mains adaptor)

- Connect the device to a correctly installed socket that has a voltage corresponding to that described under “Technical Data”.
- Ensure that the socket is easily accessible, so that the mains adaptor can be pulled out quickly if necessary.
- Do not use the wireless weather station if the mains adaptor or mains adaptor cable are damaged.
- Do not cover the mains adaptor with curtains, newspapers, etc., and ensure sufficient ventilation. The mains adaptor can become hot.
- Completely uncoil the mains adaptor cable before connecting it. In doing so, take care to keep the cable from being damaged by sharp corners or hot objects.
- Pull the mains adaptor out of the socket:
 - before cleaning the wireless weather station,
 - if, during operation, there appears to be interference, during a storm.
 - When doing so, always pull on the plug, not on the cable.

- Do not make any modifications to the item or to the connection cable. Only allow repairs to be carried out at a specialist workshop, since inexpertly repaired devices can present hazards to the user.
- Do not replace the mains adaptor cable. When the cable or mains adaptor is damaged, it must be scrapped and replaced with a mains adaptor of the same type.

Risk of injuries

- Attention: Risk of explosion if batteries are improperly used. Batteries must not be recharged, reactivated by other means, dismantled, thrown into fire, or short-circuited.
- Avoid contact of the battery fluid with skin, eyes, and mucosa. If you do come into contact with the fluid, you must immediately flush the affected areas thoroughly with clean water and promptly see a doctor.

Note on material damage

- Protect the base station and outdoor sensor from dust, impacts, extreme temperatures and direct sunlight.
- Protect the base station from moisture. Position the base station exclusively in a dry, closed room.

- The wireless sensor is protected against moisture, but must be protected from direct exposure to moisture, e.g. rain.
- Remove the batteries from the base station and outdoor sensor once they have been consumed or when you are no longer using the weather station. You will thus avoid damage that may result from the leakage of battery acid.
- Do not expose the batteries to any extreme conditions, e.g. by storing them on heaters or under direct sunlight. Increased risk of leakage!
- Clean the battery and device contacts, as needed, before inserting the battery.
- Always exchange all of the batteries in the base station or in the outdoor sensor at the same time.
- Only insert batteries of the same type; do not use different types or used and new batteries with each other.
- Do not make any modifications to the device. Only allow repairs to be carried out at a specialist workshop and pay attention to the guarantee conditions.
- Do not under any circumstances use hard, scratching, or abrasive cleaning agents or the like in order to clean the weather station. Doing so may scratch the surfaces.

Your wireless weather station provides

Weather station

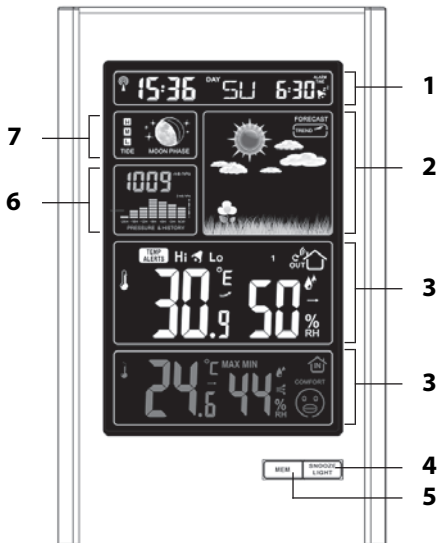
- Large, clear, LED colour display
- Precise time through the reception of the DCF77 time signal (manual time adjustment possible)
- 12- or 24-hour display
- Perpetual calendar with date and time indicator
- Indoor and outdoor temperature indicator in °C/°F
- Indoor and outdoor humidity indicator in percentage
- Alert at too-high and/or too-low outdoor temperature, for which upper and lower limits can be individually defined
- Weather trend and temperature trend indicator
- Air pressure indicator
- Memory function for max and min values relating to temperature and humidity
- Animated symbols for weather forecast
- Lunar phase and tide indicator
- Battery and mains operation possible
- Alarm
- Charging function for smartphone etc. via USB socket

Wireless outdoor sensor

- Temperature indicator in °C/°F
- Range of up to 60 metres (on open ground)

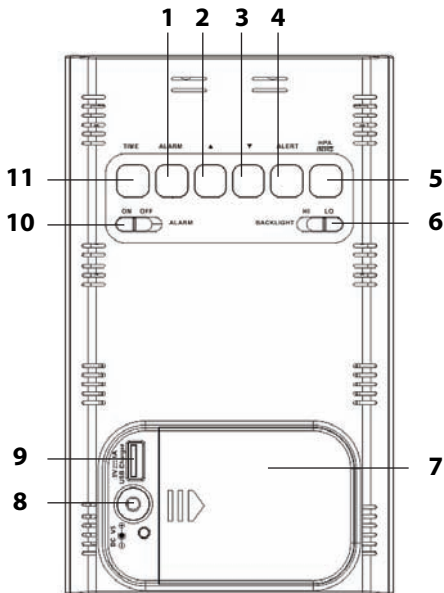
Base station

Front view



- 1 see "Date and week indicator"
- 2 see "Weather forecast and weather trend"
- 3 see "Weather data"
- 4
 - Switch display light on/off
 - Activate snooze function
- 5 Display saved MIN/MAX temperatures
- 6 see "Air pressure indicator"
- 7 see "Lunar phase and tide indicator"

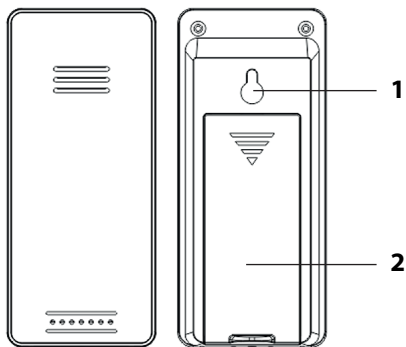
Rear view



- 1 Setting the alarm time
- 2
 - Adjust values (increase)
 - Change temperature unit
- 3
 - Adjust values (decrease)
 - Manually start/suspend signal reception
- 4 Set temperature alarm and turn it on and off
- 5 Change air pressure unit
- 6 Select brightness of display light

- 7 Battery compartment
- 8 Connection socket for mains adaptor
- 9 USB socket for charging of external devices (smartphone, MP3 player, etc.)
- 10 Switching the alarm function on/off
- 11 Manually set date and time

Wireless outdoor sensor



- 1 Hanging eyelet
- 2 Battery compartment

Start-up



- Proceed in the order specified below and first insert the batteries into the outdoor sensor. Only then can the weather station function without flaws.
- Do not use rechargeable batteries, since their voltage is too low (only 1.2 V instead of 1.5 V). This affects, among other things, the precision of the measurements.
- Where possible, use alkaline rather than zinc-carbon batteries. Alkaline batteries last longer, especially at low outdoor temperatures.

Outdoor sensor

1. Remove the battery compartment cover on the rear side of the outdoor sensor by pressing with a little force on the imprinted arrow. Slide the battery compartment cover in the direction of the arrow, away from the outdoor sensor.
2. Insert 2 batteries of type LR03 (AAA)/1.5 V as depicted on the bottom of the battery compartment. Pay attention to the correct polarity of the batteries (+/-).
3. Slide the battery compartment cover back into place on the outdoor sensor.

Base station

You can operate the wireless weather station with the mains adaptor or with batteries.

If the wireless weather station is connected to a mains socket, then it operates via mains power, even when the batteries are inserted in the device. Remove discharged batteries from the battery compartment, since they can leak.



NOTE on material damage

- For operation via mains power, use only the mains adaptor delivered with the weather station.

Current mode

1. Insert the plug of the supplied mains adaptor into the connection socket of the base station.
2. Plug the mains adaptor into a socket that has a voltage corresponding to that described under “Technical Data”.
3. Wait approx. 30 minutes. The base station requires this time to collect all weather data and to receive radio signals from the time signal transmitter.

Battery operation

1. With some force, press on the battery compartment cover and slide it to the side.
2. Insert 2 batteries of the type LR6 (AA)/1.5 V as depicted on the bottom of the battery compartment. Pay attention to the correct polarity (+/-).
3. Then slide the battery compartment cover back into place.

4. Wait approx. 30 minutes. The base station requires this time to collect all weather data and to receive radio signals from the time signal transmitter.

About the Time Signal

General

The radio-controlled clock integrated into the weather station receives its radio signal from the DCF77 time signal transmitter. This broadcasts the precise and official time of the Federal Republic of Germany on the long-wave frequency of 77.5 kHz.

The transmitter is located in Mainflingen near Frankfurt am Main and, with its range of up to 2000 km, supplies the majority of radio-controlled clocks in western Europe with the necessary radio signals.

As soon as the base station is supplied with current (batteries or mains power), it switches to receiving mode and searches for the signal from the DCF77 transmitter. If the time signal has been received by the ferrite rod antenna built into the radio-controlled alarm clock with sufficient strength, the date and time are shown on the display.

The base station switches on multiple times daily and synchronises the time with the radio signal from the DCF77 transmitter. In the event the signal is not received, e.g. during a strong storm, the device continues to run precisely and then switches to receiving mode again at the next scheduled time.

Starting signal reception

As soon as the base station is supplied with current, all of the indicators on the display will fade in for a brief moment. Furthermore, the display is briefly lit up and a beep sounds.



The device then switches to receiving-mode, during which the number of radio waves indicates the quality of the reception: The more radio waves shown on the display, the better is the reception.

While receiving, only the ▲ button functions; all other buttons are deactivated during this time.

As soon as the signal has been received with sufficient strength, the corresponding data and the radio-tower symbol will be shown on the display. This process can last a few minutes.

From now on, the weather station automatically switches to receiving-mode multiple times each night. During this process, the displayed time is compared with that received from the time signal transmitter and, if necessary, corrected.

If **no sufficiently strong signal has been received**, the base station aborts the receiving process after a few minutes and the radio-tower symbol goes out. The receiving process is started again at a later point in time.

- In this case, the time proceeds as usual (beginning with the start time of "00:00").
- First check whether the location of the base station is suitable, see "Choosing a location".

- You can start the receiving process again manually, see “Starting signal reception manually”, or
- Wait until the base station automatically switches to receiving mode again at a later point in time. The reception is usually better at night.
- If reception is not possible at your location, you can set the time and date manually, see next chapter.

Setting the time and date manually



If there is more than approx. 20 seconds between two pushes of a button, the setting process automatically ends and you will have to repeat it.

1. Press and hold the TIME button until the indicator for the 12- and 24-hour time format blinks on the display.
2. Using the ▲ and ▼ buttons, set the desired time format (“12 hr” or “24 hr”).
3. Press TIME in order to save the settings. „00” blinks on the display (for most countries in Europe, 00 is the correct setting for the time zone).
4. Proceed as previously described.
5. Press TIME each time to save the settings.
6. Press the ▲ or ▼ button to set the desired value.
7. Carry out the following settings:
 - Hours
 - Minutes
 - Date format
 - Year
 - Month

- Day
- Language (relates exclusively to the weekday indicator) GE = German, FR = French, SP = Spanish, IT = Italian, DU = Dutch, DA = Danish, EN = English

8. Finally, press TIME to conclude the procedure.

Starting signal reception manually



If the radio signal symbol to the left is no longer displayed, the radio signals from the time signal transmitter are no longer being received. The time indicator nevertheless continues precisely.

Press and hold the ▲ button until the radio signal symbol is displayed again. The signal reception is thus started manually. Pay attention to the following:

- If the reception was not successful, the reception symbol fades out after a few minutes and the time on the display continues normally.
- Upon successful signal reception, the radio-controlled alarm clock adjusts itself to the time of the time signal transmitter. If you have already carried out manual time and date settings, these will be automatically adjusted.

Choosing a location



NOTE on material damage

- Protect the base station and wireless sensor from dust, impacts, extreme temperatures and direct sunlight.
- Protect the base station from moisture. Position the base station exclusively in a dry, closed room. The wireless sensor is protected against moisture, but must be protected from direct exposure to moisture, e.g. rain.

General

The base station and outdoor sensor exchange data over a radio frequency. Location is therefore a determining factor for the range of the wireless connection.

Pay attention to the following:

- The maximum distance between the base station and the outdoor sensor is 60 metres. This range is, however, only possible with “direct line of sight”.
- Protective construction materials such as reinforced concrete reduce or inhibit signal reception between the base station and outdoor sensor.
- Devices such as TVs, cordless phones, computers, and fluorescent tubes can likewise disrupt signal reception.
- Do not place the base station and the outdoor sensor directly on the ground. This limits the range.
- At low temperatures in winter, the performance of the outdoor sensor batteries can markedly decrease. This reduces the transmission range.

- Depending on your location, it can infrequently happen that the base station receives signals from another time signal transmitter or even alternately from two time signal transmitters. This is not a fault in the device. In this case you should change the location of the base station.

As regards the signal reception between the time signal transmitter and the base station, pay attention to the following points:

- Maintain distance from TV sets, computers, and monitors. Also, base stations from cordless phones should not be located in immediate proximity to the weather station.
- The reception is generally better at night. If the alarm did not receive a signal during the day, it may well be that the signal is received at night, immediately and at full strength.
- The weather, e.g. a heavy storm, can cause interference with the reception.
- Temporary shutoffs of the transmitter can sometimes happen, e.g. because of maintenance work.

Base station

- Set up the base station as close to a window as possible. Here, the reception will generally be best.

Outdoor sensor



DANGER of severe injuries

- During wall installation, there must be no electrical cables, gas or water pipes installed in the walls at the mounting site. Otherwise, when drilling holes, there is a risk of electric shock!

The wireless outdoor sensor is equipped with a hanging eyelet on the rear side.

- Place or hang the outdoor sensor at a position where it is protected from the direct influence of the weather (rain, sun, wind, etc.). Suitable locations are, for example, under an awning or in a carport.

Use additional wireless sensors

The weather station is delivered with a wireless sensor. However, you can operate the weather station with up to three outdoor sensors.

For more information or to place an order (subject to charge) now, please contact service@ade-germany.de.

- The outdoor sensors can be situated in different spaces or outdoors.
- Every sensor must be allocated its own number (= no. of the transmission channel).

Procedure:

1. Place the base station and the outdoor sensor close to each other.
2. Remove the battery compartment cover on the rear side of the outdoor sensor.
3. For each outdoor sensor, set a unique channel using the switches. The sensor delivered with the weather station uses channel 1 by default; for the second sensor you should thus choose channel 2.
4. Insert two batteries of the type indicated on the base. Pay attention to the correct polarity (+/-).
5. Replace the battery compartment cover.
6. Using the ▼ button, select the corresponding outdoor sensor (1, 2 or 3) in order to have its data displayed.



You can also press the button ▼ repeatedly until a small circle with an arrow is displayed above OUT. This is a sign that the data from the outdoor sensors will automatically be called up and displayed in succession.

You can then set up the new outdoor sensor at its own installation site.

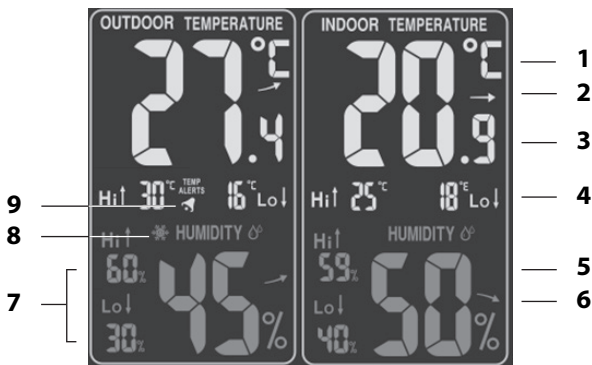
Display indicators of the base station

Date and week indicator



- 1** Symbol for signal reception from time signal transmitter
- 2** Current time in 12- or 24-hour format
When the time is displayed in 12-hour format, the hours after midday are tagged with “PM”.
- 3** Current day of the week
- 4** Set alarm time
By repeatedly pressing the TIME button, the following values can be displayed instead of the set alarm time:
 - Seconds
 - Day and month
- 5** Alarm is activated, see “Alarm”

Weather data



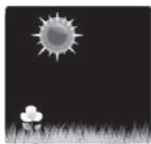
A lot of information for the outdoor (OUT) and indoor (IN) areas is largely the same.

- 1 Temperature alert is activated (only possible for OUTDOOR section), see "Frost and temperature alert"
- 2 Temperature trend, see "Temperature and humidity trend"
- 3 Humidity in percent
- 4 Channel used for data transmission
- 5 Trend for humidity, see "Temperature and humidity trend"
- 6 Comfort indicator, see "Comfort indicator"

- 7 highest (MAX) and lowest (MIN) saved value for humidity and temperature
- 8 Temperature in degrees Celsius or Fahrenheit

Weather forecast and weather trend

After start-up, the information can still not be used for weather forecasting for approximately 12 hours, since the weather station needs this time to collect and analyse the weather data. The weather forecast is based on the collected data and the measured air pressure changes. The forecast pertains to the region around the weather station with a radius of approx 30 to 50 km, for a period of 12 to 24 hours. The accuracy of the weather forecast lies around 75 %.



sunny



light cloud



cloudy



rainy



heavy rain



snowfall

In conjunction with the air pressure trend, further weather interpretations are possible.

 rising air pressure

 constant air pressure

 falling air pressure

Two examples:

- Weather forecast shows rain, the air pressure is falling off quickly and steeply >> strong rain is probable.
- Weather forecast shows rain, the air pressure has risen in the last 12 hours but in the last 3 hours as fallen off somewhat >> light rain is probable.

Temperature and humidity trend

For the temperature and humidity values measured by the base station and wireless sensor, the trend is displayed in the form of an arrow:

 rising

 constant

 falling

Air pressure indicator



The currently prevailing air pressure is displayed in the chosen unit (usually: hPa = hectopascals).

Furthermore, an air pressure histogram for the last 24 hours is displayed.

Saved weather data

Using the MEM button, you will get the highest and lowest temperature and humidity values for the last 24 hours displayed.

- Press 1x: MAX values are displayed
- Press 2x: MIN values are displayed
- Press 3x: normal display indicator

In order to delete the saved values:

- Press and hold the MEM button for approx. 2 seconds until the displayed values are deleted.

Lunar phase and tide indicator



The displayed lunar phases as well as the tides are automatically updated with the date.



new moon



waxing crescent



half-moon



waxing gibbous



full moon



waning gibbous



half-moon



waning crescent

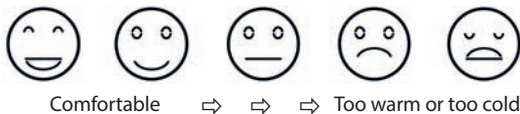


Tide indicator:

- H = High tide
- M = Mid tide
- L = Low tide


Comfort indicator

The comfort indicator is based on the temperature and humidity and is displayed in the form of a smiley:



Frost and temperature alert

Frost alert

If the frost symbol  is shown on the display, the measured outdoor temperature lies in the range from -1°C to 3°C (30°F to 37°F). The frost alarm is active as soon as you have activated the temperature alarm – see next section.

Even if the frost symbol is not being displayed, there is essentially always a risk of frost at temperatures around the freezing point.



If you are using multiple outdoor sensors, each sensor displays its own frost warning.

Temperature alert



- Press the ALERT button once.
The symbol to the left is shown on the display in the OUT section; the temperature alert is activated.

When the temperature range is reached, warning tones sound and the temperature indicator blinks. Press any button to switch off the warning tones.

The temperature range can be selected by the user. In order to adjust the upper and lower temperature limits:

1. Press and hold ALERT for a few seconds, until the digit under „Hi“ blinks.
2. Using the ▲ and ▼ buttons, adjust the upper temperature limit.
3. Press ALERT in order to save the entry.
4. Using the ▲ and ▼ buttons, adjust the lower temperature limit.
5. Finally, press ALERT.


Alarm

Setting the alarm time

1. Press and hold ALARM for a few seconds until the alarm hours indicator blinks and ALARM TIME fades in.
2. Using the + and - buttons, set the desired alarm hour.
3. Press ALARM.
The minute indicator for the alarm time blinks on the display.
4. Using the + and - buttons, set the desired alarm minute.
5. Finally, press ALARM to save the settings.

Switching the alarm function on/off

- Using the ALARM slide control, turn the alarm function on and off (ON/OFF).

As soon as the alarm symbol  is displayed, the alarm function is activated.

Stopping the alarm

At the set time you will be woken by an alarm signal, which will become more intense as the waking time increases.

Switching the alarm off completely


- Press any button on the base station (except SNOOZE/LIGHT) to stop the alarm.

Auto-stop function

If you do not press a button, the alarm switches off automatically after 2 minutes. After 24 hours, the alarm will be triggered again.

Snooze function

- Press the SNOOZE/LIGHT button once when the alarm signal sounds.

The alarm signal goes silent and  and Z² flash on the display.

The alarm signal falls silent for approx. 5 minutes. Then the device switches back on and the alarm sounds again. This procedure can be repeated multiple times.

Charging function via USB

Via the USB socket on the rear side of the base station, you can charge devices such as smartphones or MP3 players when the base station is being operated via mains power.



Pay attention to the manufacturer's instructions for the device you are connecting.

- Connect the USB socket and the external device using a USB cable (not included).

Display light

Battery operation

- Press the SNOOZE/LIGHT button to switch on the display light of the base station for approx. 15 seconds.

Mains operation

If you operate the base station using the mains adaptor over the mains supply, the display is permanently lit.

Set brightness

- Set the BACKLIGHT slide control to the desired brightness level.
HI = High brightness
LO = Low brightness

Cleaning

1. During operation via the mains: Pull the mains adaptor plug out of the base station.
2. As necessary, wipe the base station and the outdoor sensor clean with a lightly-dampened cloth.
3. Dry the device completely before you reconnect it with the mains adaptor.



Fault/Remedy

Fault	Possible Cause
The DCF77 signal for the time cannot be received.	<ul style="list-style-type: none">▪ Check the chosen location.▪ Start the signal reception manually, if necessary.▪ Adjust the time manually.
The temperature information of the sensor seems too high.	<ul style="list-style-type: none">▪ Check whether the sensor has been exposed to direct sunlight.
Instead of showing the measured values for temperature or humidity, the display shows H.HH or LL.L.	<ul style="list-style-type: none">▪ The values lie above or below the measurement range.
In the OUT region of the display, no values are shown..	<ul style="list-style-type: none">▪ Press and hold ▼ in order to start wireless reception to the outdoor sensor manually.
The temperature indicator is blinking on the display.	<ul style="list-style-type: none">▪ The temperature alert has triggered. Press on ALERT as often as needed until the blinking stops.

Fault	Possible Cause
The indicator is illegible, the function is unclear, or the values are obviously false.	<ul style="list-style-type: none"> ▪ Disconnect the base station for a few moments from the current supply.
The base station is not receiving signals from the wireless sensor.	<ul style="list-style-type: none"> ▪ Ensure that no electrical sources of interference are located in the vicinity of the wireless sensor or of the base station. ▪ Check the batteries in the sensor. ▪ Move the base station closer to the sensor, or vice versa.
The time differs by exactly one, two, three, etc. hours.	<ul style="list-style-type: none"> ▪ You have probably set an incorrect time zone.

Technical Data

Base station

Model:	Weather Station WS 1600
Input:	5 V 
Batteries:	2x LR6 (AA)/1.5 V 

Measuring range

- Temperature: 0 °C - 50 °C (32 °F - 122 °F)
- Air pressure: 600 hPa/mb-1100 hPa/mb
or 17.72 inHg-32.50 inHg
or 450.0 mmHg-825.0 mmHg
- Humidity: 20% - 95%

Wireless outdoor sensor

Batteries: 2x R03 (AAA)/1.5 V 

Measuring range:

- Temperature: -20 °C - 60 °C (-4 °F - 140 °F)
- Air pressure: like base station
- Humidity: like base station


Transmission frequency: 433.92 MHz

Range: approx. 60 metres (open terrain)

Mains adaptor

Input: 230 V ~ 50Hz

Output: 5 V  / 1.5 A

Protection class: II 

Distributor: Waagen-Schmitt GmbH
Hammer Steindamm 27-29
22089 Hamburg, Germany

Our products are constantly being developed and improved. For this reason, design and technical modifications are possible at any time.

Declaration of Conformity

This wireless weather station has been manufactured in accordance with the harmonised European norms.

It complies with the provisions of the EC directives specified below:

- EMC Directive 2004/108/EC regarding electromagnetic compatibility
- RoHS Directive 2011/65/EC

in the currently valid versions.

This declaration loses its validity if modifications are made to the weather station without our approval.

Hamburg, March 2016
Waagen-Schmitt GmbH
Hammer Steindamm 27-29
22089 Hamburg, Germany



Guarantee

Dear Valued Customer, the company Waagen-Schmitt GmbH guarantees for 3 years from the purchase date the cost-free removal of defects due to material or fabrication errors by repair or exchange.

In the event of a guarantee claim, please return the weather station with the proof of purchase (stipulating the reason for claim) to your dealer.

Disposal

Disposing of the packaging



Dispose of the packaging with similar materials. Put cardboard with waste paper, films with recyclable materials.

Disposing of the product

Dispose of the product in accordance with the regulations that apply in your country.



Devices must not be disposed of in normal household waste.

At the end of its life, the weather station must be disposed of in an appropriate way. In this way, valuable materials contained in the device will be recycled and the burden on the environment avoided. Hand in the old device at a collection point for electronic waste or at a recycling depot.

For more information, contact your local waste disposal firm or your local administrative body.



Recyclable and disposable batteries do not belong in household waste.

All batteries must be handed in at a collection point in your community, suburb, or at the retailer. Such batteries can thus be disposed of in an environmentally friendly way.

¡Estimado cliente!

Ha elegido adquirir un producto de alta calidad de la marca ADE, el cual combina funciones inteligentes con un diseño excepcional. Con esta estación meteorológica, siempre tendrá una variedad de datos sobre el clima y la temperatura disponibles a simple vista. Los muchos años de experiencia de la marca ADE garantizan un alto nivel técnico y calidad contrastada. Le deseamos mucha diversión y éxito, mientras controla y examina los datos meteorológicos.

El equipo de ADE

Contenido de la entrega

- Las estaciones meteorológicas constan de:
 - Estación base
 - Sensor exterior inalámbrico
- Pilas:
 - 2 x LR6 (AA) para la estación base
 - 2 x LR03 (AAA)/1,5 V para el sensor exterior inalámbrico
- Adaptador de red para la estación base
- Manual de funcionamiento

Índice

Contenido de la entrega.....	78
Información general.....	81
Uso específico.....	82
Seguridad.....	82
Esto proporciona la estación meteorológica	87
Estación base	88
Vista delantera.....	88
Vista trasera	89
Sensor exterior inalámbrico	90
Inicio.....	91
Sensor exterior	91
Estación base	92
Acerca de la señal horaria.....	93
General.....	93
A partir de la recepción de la señal	94
Configuración de la fecha y la hora de forma manual	95
Inicio de la recepción de señal de forma manual	96
Elección de una ubicación	97
General.....	97
Utilizar otros sensores inalámbricos	99

Mostrar indicadores de la estación base.....	101
Indicador de fecha y semana	101
Datos meteorológicos	102
Pronóstico meteorológico y de tendencia del clima	103
Tendencia de temperatura y humedad	104
Indicador de presión de aire	104
Datos meteorológicos guardados	105
Indicador de fases lunares y mareas	105
Indicador de sensación de bienestar	106
Alerta de temperatura y helada.....	106
Alarma	107
Configuración de la hora de la alarma	107
Encendido/apagado de la función de alarma	108
Detener la alarma.....	108
Carga a través de USB	109
Luz de la pantalla.....	109
Limpieza	110
Error/solución	110
Datos técnicos	112
Declaración de conformidad.....	113
Garantía	114
Eliminación del producto	114

Información general

Acerca de este manual



Este manual de instrucciones describe cómo utilizar y cuidar de la estación meteorológica. Guarde este manual de instrucciones en un lugar seguro en caso de que necesite consultarlo más adelante. Si trasfiere este artículo a una tercera parte, envíe también este manual. El no seguir las recomendaciones de este manual de instrucciones puede provocar lesiones personales o daños en la estación meteorológica.

Explicación de los símbolos



Este símbolo, en combinación con la palabra PELIGRO, advierte contra lesiones graves.



Este símbolo, en combinación con la palabra ADVERTENCIA, advierte contra las lesiones moderadas y leves.



Este símbolo, en combinación con la palabra NOTA, advierte contra daños materiales.



Este símbolo significa más información y asesoramiento general.

Uso específico

- La estación meteorológica, consta de una estación base y el sensor inalámbrico para exteriores, muestra varios datos meteorológicos (presión de aire, temperatura, etc.) relacionados con el entorno próximo. La estación meteorológica realiza un pronóstico del tiempo sobre la base de los datos meteorológicos medidos.
- Por otra parte, la estación meteorológica muestra la fecha, la hora y las fases lunares y, también está equipado con una alarma.
- La estación meteorológica no es adecuada para su uso comercial en la predicción del tiempo o en la toma de mediciones meteorológicas.

Seguridad

- Este dispositivo lo pueden utilizar niños de 8 años de edad y mayores, así como personas con capacidades físicas, sensoriales o mentales reducidas o que carecen de experiencia y conocimiento, si son supervisados o han sido instruidos en el uso seguro del dispositivo y comprenden los peligros que puedan surgir.
- El dispositivo y el adaptador de red deben mantenerse alejados de los niños menores de 8 años.

- La limpieza y mantenimiento por parte del usuario no lo deben realizar niños, a menos que tengan 8 años de edad o más y se les supervise.
- Se debe supervisar a los niños para asegurarse de que no jueguen con el dispositivo.
- No se debe sumergir el adaptador de red y de la estación meteorológica en agua u otros líquidos. ¡Peligro de descarga eléctrica! No debe utilizar la estación base de la estación meteorológica inalámbrica cerca de fuentes de humedad, como por ejemplo lavabos.
- Utilice únicamente el adaptador de red suministrado y reemplácelo sólo con un del mismo tipo. El adaptador de red sólo puede utilizarse en espacios interiores secos y se debe proteger de la humedad.

Peligro para niños

- Si se ingieren las pilas, puede ser potencialmente mortal. Por lo tanto, debe mantener la estación meteorológica, los sensores inalámbricos, y las pilas fuera del alcance de los niños. Si se ingieren las pilas, busque asistencia médica inmediatamente.

- Mantenga a los niños alejados del material de empaque y otras piezas pequeñas incluidas en el contenido de la entrega. Riesgo de asfixia por ingestión.

Peligro de electricidad (cuando se utiliza el adaptador de red)

- Conecte el dispositivo a un enchufe instalado correctamente que tenga una tensión correspondiente a la descrita en los "Datos técnicos".
- Asegúrese de que se accede fácilmente a la toma, para que el adaptador de red se pueda sacar rápidamente si es necesario.
- No utilice la estación meteorológica inalámbrica si el adaptador de red o el cable del adaptador de alimentación están dañados.
- No cubra el adaptador de red con cortinas, periódicos, etc., y compruebe que existe ventilación suficiente. El adaptador de red se puede calentar.
- Desenrolle completamente el cable del adaptador de red antes de conectarlo. Al hacerlo, tenga cuidado de que no se dañe el cable debido a esquinas afiladas u objetos calientes.
- Saque el adaptador de red de la toma:
 - antes de limpiar la estación meteorológica inalámbrica,
 - si, durante el funcionamiento, parece que hay interferencias, durante una tormenta.
 - Al hacerlo, tire siempre del enchufe, no del cable.

- No realice modificaciones en el artículo o en el cable de conexión. Sólo permita que se realicen reparaciones en un taller especializado, ya que los dispositivos reparados por personas sin experiencia pueden presentar peligros para el usuario.
- No sustituya el cable del adaptador de red. Cuando el adaptador de red o el cable está dañado, se debe desechar y reemplazar con un adaptador de red del mismo tipo.

Riesgo de lesiones

- **Atención:** Existe peligro de explosión si se utilizan incorrectamente las pilas. No se deben recargar ni reactivar las baterías por otros medios, desmantelar, arrojarlas fuego o realizar corto circuitos en ellas.
- Evite que el líquido que contienen las pilas entre en contacto con la piel, los ojos y las membranas mucosas. Si entra en contacto con el líquido, se deben enjuagar inmediatamente las zonas afectadas con abundante agua limpia y consultar inmediatamente a un médico.

Nota sobre daños materiales

- Proteja la estación base y el sensor exterior del polvo, los golpes, las temperaturas extremas y la luz directa del sol.
- Proteja la estación base de la humedad. Coloque la estación base únicamente en una habitación cerrada y seca.

- El sensor inalámbrico está protegido contra la humedad, pero se debe proteger de la exposición directa a la humedad, por ejemplo, lluvia.
- Retire las pilas de la estación base y el sensor exterior cuando se agoten o cuando no vaya a utilizar más la estación meteorológica. De este modo se evitará el riesgo de una fuga de ácido de la batería.
- No exponga las pilas a condiciones extremas, por ejemplo, cerca de radiadores o bajo la luz solar directa. ¡Aumento del riesgo de fuga!
- Limpie los contactos de la batería y del dispositivo, según sea necesario, antes de insertar la batería.
- Trate de cambiar siempre todas las pilas en la estación base o en el sensor exterior al mismo tiempo.
- Sólo inserte pilas del mismo tipo; no utilice diferentes tipos o mezcle pilas usadas y nuevas.
- No realice modificaciones en el dispositivo. Sólo se deben realizar reparaciones en un taller especializado y tenga en cuenta las condiciones de garantía.
- No utilice nunca productos de limpieza agresivos, abrasivos, que raspen o similares para limpiar la estación meteorológica. Si lo hace, podría rayar las superficies.

Esto proporciona la estación meteorológica

Estación meteorológica

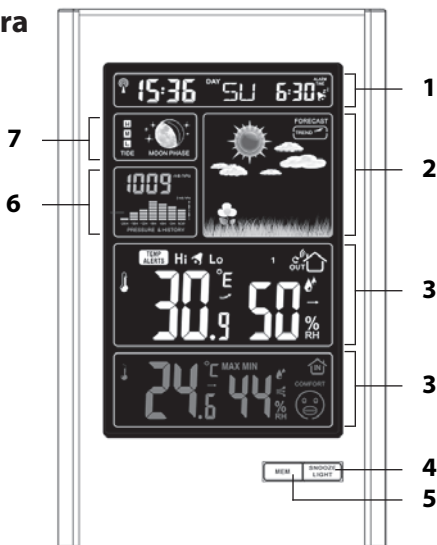
- Pantalla grande, clara, de color LED
- Tiempo preciso a través de la recepción de la señal horaria DCF77 (posible ajuste manual de la hora)
- Pantalla de 12 o 24 horas
- Calendario perpetuo con indicador de fecha y hora
- Indicador de la temperatura interior y exterior en °C/°F
- Indicador de humedad interior y exterior en porcentaje
- Alerta de temperatura exterior demasiado alta y/o demasiado baja, para que se puedan definir los límites superior e inferior de forma individual
- Indicador de tendencia de la temperatura y tendencia climatológica
- Indicador de presión de aire
- Función de memoria para los valores máximo y mínimo en relación con la temperatura y la humedad
- Símbolos animados para el pronóstico meteorológico
- Indicador de fases lunares y mareas
- Posible funcionamiento de red o con pilas
- Alarma
- Carga de smartphone, etc a través de conector USB

Sensor exterior inalámbrico

- Indicador de temperatura en °C/°F
- Alcance de hasta 60 metros (en campo abierto)

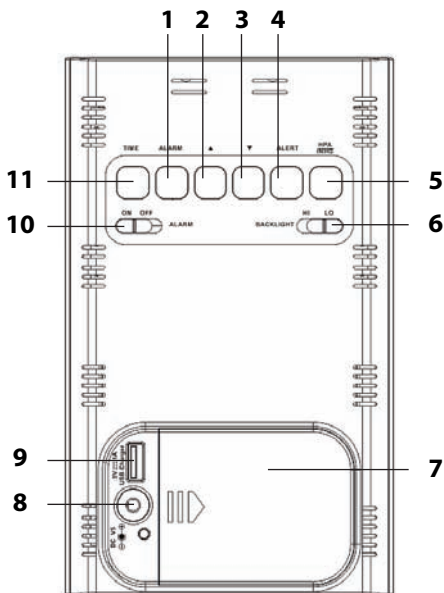
Estación base

Vista delantera



- 1 vea "Indicador de fecha y semana"
- 2 vea "Pronóstico meteorológico y de tendencia del clima"
- 3 vea "Datos meteorológicos"
- 4
 - Encender/apagar la luz de la pantalla
 - Activar función de repetición
- 5 indicador de temperaturas MIN/MAX guardadas
- 6 vea "Indicador de presión de aire"
- 7 vea "Indicador de fases lunares y mareas"

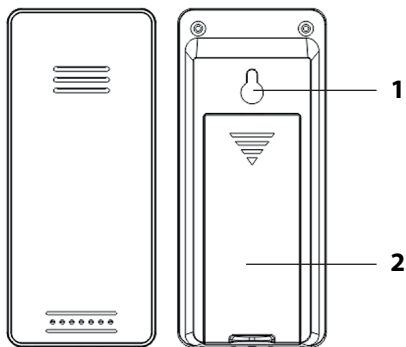
Vista trasera



- 1 Ajustar hora de alarma
- 2
 - Ajuste de valores (aumento)
 - Cambiar unidades de temperatura
- 3
 - Ajuste de valores (disminución)
 - Iniciar/interrumpir la recepción inalámbrica
- 4 Ajustar alarma de temperatura y conexión y desconexión
- 5 Modificar unidades de medida de presión atmosférica
- 6 Seleccionar intensidad de iluminación de la pantalla

- 7 Compartimiento de las pilas
- 8 Toma de conexión para adaptador de red
- 9 Conector USB para carga de dispositivos externos (smartphone, reproductor MP3, etc)
- 10 Conectar y desconectar la función despertador
- 11 Ajustar manualmente fecha y hora

Sensor exterior inalámbrico



- 1 Ojete colgante
- 2 Compartimiento de las pilas



- Proceder en el orden especificado a continuación e, insertar en primer lugar las pilas en el sensor exterior. Sólo entonces puede funcionar la estación meteorológica sin defectos.
- No utilice pilas recargables, ya que su voltaje es demasiado bajo (sólo 1,2 V en lugar de 1,5 V). Esto afecta, entre otras cosas, a la precisión de las mediciones.
- Siempre que sea posible, utilice pilas alcalinas en lugar que de carbono-zinc. Las pilas alcalinas duran más tiempo, sobre todo a temperaturas exteriores bajas.

Sensor exterior

1. Retire la tapa del compartimento de las pilas en la parte posterior del sensor exterior presionando con un poco de fuerza en la flecha impresa. Deslice la tapa del compartimento de las pilas en la dirección de la flecha, lejos del sensor exterior.
2. Inserte 2 pilas de tipo LR03 (AAA)/1,5 V como se muestra en la parte inferior del compartimento de las pilas. Preste atención a la polaridad correcta de las pilas (+/-).
3. Deslice la tapa del compartimento de las pilas en su lugar en el sensor exterior.

Estación base

Se puede utilizar la estación meteorológica inalámbrica con el adaptador de red o con pilas.

Si la estación meteorológica inalámbrica está conectada a una toma de corriente, entonces funciona a través de la red eléctrica, incluso cuando se insertan las pilas en el dispositivo. Retire las pilas descargadas del compartimiento de las pilas, ya que podrían tener fugas.



NOTA sobre los daños materiales

- Para su uso a través de la red eléctrica, utilice únicamente el adaptador de corriente suministrado con la estación meteorológica.

Modo actual

1. Inserte el enchufe del adaptador de corriente suministrado en la toma de conexión de la estación base.
2. Enchufe el adaptador de corriente a una toma que tenga una tensión correspondiente a la descrita en los "Datos técnicos".
3. Espere aproximadamente 30 minutos. La estación base requiere este tiempo para recopilar todos los datos del tiempo y recibir señales de radio desde el transmisor de señal horaria.

Funcionamiento con pilas

1. Presione con fuerza la tapa del compartimiento de las pilas y desplácela hacia el lado.
2. Inserte 2 pilas del tipo LR6 (AA)/1,5 V como se muestra en la parte inferior del compartimiento de las pilas. Preste atención a la polaridad correcta (+/-).
3. Vuelva a colocar nuevamente en su sitio la tapa del compartimiento de las pilas.

4. Espere aproximadamente 30 minutos. La estación base requiere este tiempo para recopilar todos los datos del tiempo y recibir señales de radio desde el transmisor de señal horaria.

Acerca de la señal horaria

General

El reloj controlado por radio integrado en la estación meteorológica recibe la señal de radio desde el transmisor de señal horaria DCF77. Esto transmite la hora exacta y oficial de la República Federal de Alemania en la frecuencia de onda larga de 77,5 kHz.

El transmisor se encuentra situado en Mainflingen cerca de Frankfurt am Main y, con su alcance de hasta 2000 km, suministra la mayoría de los relojes controlados por radio en Europa occidental con las señales de radio necesarias.

Tan pronto como la estación base recibe alimentación (pilas o red eléctrica), cambia al modo de recepción y busca la señal desde el transmisor DCF77. Si la señal de la hora ha sido recibida por la antena de varilla de ferrita incorporada en el reloj de alarma controlado por radio con la suficiente intensidad, aparecen la fecha y la hora en la pantalla.

La estación base se enciende varias veces al día y sincroniza la hora con la señal de radio desde el transmisor DCF77. En el caso de que no se reciba la señal, por ejemplo, durante una fuerte tormenta, el dispositivo continúa funcionando con precisión y después cambia al modo de recepción de nuevo en la próxima hora programada.

A partir de la recepción de la señal

Cuando la estación base recibe corriente, se iluminan en la pantalla todos los indicadores durante un momento. Además, la pantalla se ilumina brevemente y suena un pitido.



Entonces el dispositivo cambia a modo de recepción, durante el cual el número de ondas de radio indica la calidad de la recepción: Cuantas más ondas de radio aparecen en la pantalla, mejor es la recepción.

Durante la recepción, sólo las funciones de los botones ▲ todos los demás botones se desactivan durante este tiempo.

Tan pronto como se reciba una señal con suficiente intensidad, aparecen los datos correspondientes y el símbolo de la torre de radio en la pantalla. Este proceso puede tardar unos minutos.

A partir de ahora, la estación meteorológica cambia automáticamente al modo de recepción varias veces cada noche. Durante este proceso, el tiempo mostrado se compara con el recibido desde el transmisor de señal de tiempo y, si es necesario, se corrige.

Si **no se ha recibido una señal lo suficientemente intensa**, la estación base aborta el proceso de recepción después de unos minutos y el símbolo de la torre de radio se apaga. El proceso de recepción se inicia de nuevo en un punto posterior en el tiempo.

- En este caso, el tiempo procede como de costumbre (comenzando con la hora de inicio de "00:00").
- En primer lugar, compruebe si la ubicación de la estación base es la correcta, consulte "Elegir una ubicación".

- Se puede iniciar el proceso de recepción de nuevo manualmente, consulte "Inicio de la recepción de la señal de forma manual", o
- Espere hasta que la estación base cambie automáticamente al modo de recepción de nuevo en un momento posterior en el tiempo. La recepción es generalmente mejor por la noche.
- Si no se puede efectuar la recepción en su ubicación, se puede establecer la hora y la fecha manualmente, consulte el siguiente capítulo.

Configuración de la fecha y la hora de forma manual



Si hay más de 20 segundos aproximadamente entre dos pulsaciones de un botón, el proceso de configuración termina automáticamente y tendrá que repetirlo.

1. Mantenga pulsado el botón TIME hasta que el indicador para el formato de hora de 12 y 24 horas parpadee en la pantalla.
2. Con los botones ▲ y ▼, establezca el formato de hora deseado ("12 horas" o "24 horas").
3. Presione TIME, para guardar el ajuste. En la pantalla parpadeará „00“ (para la mayoría de países de Europa, 00 es la selección correcta de zona horaria).
4. Proceda como se describió anteriormente.
5. Pulse TIME cada vez para guardar la configuración.
6. Pulse el botón ▲ o ▼ para ajustar el valor deseado.
7. Lleve a cabo los siguientes ajustes:
 - Horas
 - Minutos

- Formato de fecha
- Año
- Mes
- Día
- Idioma (se refiere exclusivamente al indicador de día de la semana) GE = alemán, FR = francés, SP = español, IT = italiano, DU = holandés, DA = danés, EN = inglés

8. Por último, pulse TIME para concluir el procedimiento.

Inicio de la recepción de señal de forma manual



Si ya no aparece el símbolo de la señal de radio a la izquierda, ya no se reciben las señales de radio del transmisor. El indicador de la hora, sin embargo, sigue con precisión.

Mantenga pulsado el botón ▲, hasta que aparezca de nuevo el símbolo de la señal de radio. Por lo tanto, la recepción de la señal se pone en marcha manualmente. Preste atención a lo siguiente:

- Si la recepción no se ha realizado correctamente, el símbolo de recepción se desvanece transcurridos algunos minutos y, la hora en la pantalla, continúa normalmente.
- Tras la correcta recepción de la señal, el reloj de alarma controlado por radio se ajusta por si mismo a la hora del transmisor de señal horaria. Si ya ha realizado la configuración de fecha y hora manual, éstos se ajustarán automáticamente.

Elección de una ubicación



NOTA sobre los daños materiales

- Proteja la estación base y el sensor inalámbrico del polvo, los golpes, las temperaturas extremas y la luz directa del sol.
- Proteja la estación base de la humedad. Coloque la estación base únicamente en una habitación cerrada y seca. El sensor inalámbrico está protegido contra la humedad, pero se debe proteger de la exposición directa a la humedad, por ejemplo, lluvia.

General

La estación base y el sensor exterior intercambian datos sobre una frecuencia de radio. Por lo tanto, la ubicación es un factor determinante para el alcance de la conexión inalámbrica.

Preste atención a lo siguiente:

- La distancia máxima entre la estación base y el sensor exterior es de 60 metros. Este alcance sin embargo, sólo es posible con "línea de visión directa".
- Materiales de construcción de protección, tales como hormigón armado reducen o inhiben la recepción de la señal entre la estación base y el sensor exterior.
- Dispositivos tales como televisores, teléfonos inalámbricos, ordenadores y tubos fluorescentes pueden asimismo interrumpir la recepción de señal.
- No coloque la estación base y el sensor exterior directamente sobre el suelo. Esto limita el rango.

- A bajas temperaturas en invierno, el rendimiento de las pilas de los sensores exteriores puede disminuir notablemente. Esto reduce el rango de transmisión.
- En función de su ubicación, puede suceder de vez en cuando que la estación base reciba señales de otro transmisor de señal horaria o incluso alternativamente de dos transmisores de señales horarias. Esto no es un fallo en el dispositivo. En este caso, se debe cambiar la ubicación de la estación base.

En lo que se refiere a la recepción de la señal entre el transmisor de la señal horaria y la estación base, preste atención a los siguientes puntos:

- Mantenga cierta distancia desde televisores, ordenadores y monitores. Además, las estaciones base de los teléfonos inalámbricos no deben colocarse en las inmediaciones de la estación meteorológica.
- La recepción es generalmente mejor por la noche. Si la alarma no recibió una señal durante el día, es muy posible que se reciba la señal por la noche, inmediatamente y con toda su intensidad.
- El tiempo, por ejemplo, una fuerte tormenta, puede causar interferencias con la recepción.
- Es posible que el transmisor se apague a veces temporalmente, por ejemplo, debido a trabajos de mantenimiento.

Estación base

- Configure la estación base tan cerca de una ventana como sea posible. En este caso, la recepción será generalmente mejor.

Sensor exterior



PELIGRO de lesiones graves

- Durante la instalación en una pared, no debe haber cables eléctricos, tuberías de gas o agua instaladas en las paredes del lugar de montaje. ¡De lo contrario, al taladrar agujeros, hay peligro de descarga eléctrica!

El sensor exterior inalámbrico está equipado con un ojete colgante en la parte posterior.

- Coloque o cuelgue el sensor exterior en una posición en la que está protegido de la influencia directa de las condiciones meteorológicas (lluvia, sol, viento, etc.). Lugares adecuados son, por ejemplo, bajo un toldo o en un garaje.

Utilizar otros sensores inalámbricos

La estación meteorológica se entrega con un sensor inalámbrico. Si embargo puede incorporar hasta tres sensores exteriores a la estación meteorológica.

Para recibir más información o realizar un pedido bajo pago, diríjase a service@ade-germany.de.

- Los sensores exteriores pueden colocarse en habitaciones diferentes o al aire libre.
- A cada sensor se le debe asignar un número propio (=nº del canal de transmisión).

Procedimiento:

1. Coloque la estación base y el sensor exterior muy cerca el uno del otro.
2. Retire la tapa del compartimento de las pilas de la parte de atrás de los sensores exteriores.
3. Ajuste un canal propio para cada sensor exterior con los interruptores correspondientes. El sensor incluido en la entrega utiliza normalmente el canal 1, por tanto seleccione el canal 2 para el segundo sensor.
4. Coloque dos pilas del tipo marcado en el fondo. Preste atención a la polaridad correcta (+/-).
5. Vuelva a colocar las tapa de los compartimentos de las pilas.
6. Seleccione con el botón ▼ el sensor exterior correspondiente (1, 2 o 3) para recibir la indicación de sus datos.



También puede presionar repetidamente hasta que se muestre un pequeño círculo con una flecha sobre OUT. Este es el símbolo de que los datos de los sensores exteriores son consultados y mostrados sucesivamente.

A continuación ya puede colocar el nuevo sensor exterior en el lugar que haya elegido.

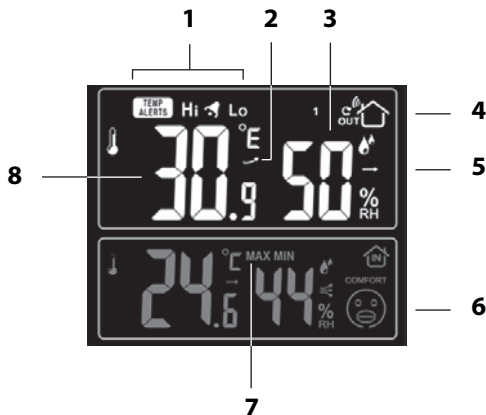
Mostrar indicadores de la estación base

Indicador de fecha y semana



- 1 Símbolo para la recepción de la señal del transmisor de señal horaria
- 2 Hora actual en formato de 12 o 24 horas
Si el reloj está en formato 12 horas, las horas después del medio día se identificarán con "PM".
- 3 Día actual de la semana
- 4 Establecer la hora de la alarma
Presionando repetidamente el botón TIME, en vez de la hora de despertador establecida, se pueden mostrar también los siguientes valores:
 - Segundos
 - Día y mes
- 5 La alarma se activa, consulte "Alarma"

Datos meteorológicos



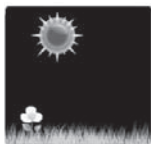
Mucha información del exterior (OUT) y del interior (IN), es totalmente idéntica.

- 1 La alerta de temperatura se activa (sólo es posible para la sección EXTERIOR), consulte “Alerta de temperatura contra heladas”
- 2 Tendencia de la temperatura, consulte “Tendencia de temperatura y humedad”
- 3 Humedad en porcentaje
- 4 Canal utilizado para la transmisión de datos
- 5 Tendencia de humedad, consulte “Tendencia de temperatura y humedad”
- 6 Indicador de sensación de bienestar, consulte „Indicador de sensación de bienestar”

- valores máximos (MAX) y mínimos (MIN) guardados relativos a humedad del aire y temperatura
- Temperatura en grados Centígrados o Fahrenheit

Pronóstico meteorológico y de tendencia del clima

Después de la puesta en marcha, la información todavía no se puede utilizar para la predicción meteorológica durante aproximadamente 12 horas, ya que la estación meteorológica necesita este tiempo para recopilar y analizar los datos meteorológicos. El pronóstico meteorológico se basa en los datos recopilados y los cambios de presión del aire medidos. El pronóstico se refiere a la región alrededor de la estación meteorológica con un radio de 30 a 50 km aproximadamente, por un período de 12 a 24 horas. La precisión de la previsión meteorológica se encuentra en torno al 75%.



soleado



parcialmente nublado



nublado



lluvia



fuertes lluvias



aguanieve

Junto con la tendencia de la presión del aire, se pueden dar más interpretaciones.



presión de aire ascendente



presión de aire constante



presión de aire descendente

Dos ejemplos:

- El pronóstico meteorológico muestra la lluvia, la presión del aire que está descendiendo rápidamente y abruptamente >> es probable que llueva fuerte.
- El pronóstico meteorológico muestra la lluvia, la presión del aire que ha aumentado en las últimas 12 horas, pero en las últimas 3 horas ha disminuido algo >> es probable que llueva.

Tendencia de temperatura y humedad

Para los valores de temperatura y humedad medidos por la estación base y el sensor inalámbrico, la tendencia aparece en forma de flecha:



ascendente



constante



descendente

Indicador de presión de aire



La presión del aire que prevalece actualmente se visualiza en la unidad elegida (generalmente: hPa = hectopascales).

Además se muestra un histograma de la presión atmosférica en las últimas 24 horas.

Datos meteorológicos guardados

Con el botón MEM, hace que se muestre los valores más alto y más bajo de las últimas 24 horas relativos a la temperatura y humedad del aire.

- Presionar 1 vez: Se muestran los valores máximos
- Presionar 2 veces: Se muestran los valores mínimos
- Presionar 3 veces: se muestra la pantalla normal

Para borrar los valores guardados:

- Mantenga presionado el botón MEM unos 2 segundos hasta que los valores desaparezcan.

Indicador de fases lunares y mareas



Las fases lunares y las mareas se actualizan automáticamente al cambiar la fecha.



luna nueva



luna creciente



media luna



cuarto creciente



luna llena



cuarto menguante



media luna



cuarto menguante



Indicador de mareas:

- H = pleamar
- M = marea media
- L = bajamar

Indicador de sensación de bienestar

El indicador de sensación de bienestar toma en conjunto la temperatura y la humedad del aire y se muestra en forma de sonrisa:




agradable



demasiado calor o demasiado frío

Alerta de temperatura y helada

Alarma de hielo

Cuando se muestre en símbolo del hielo  en la pantalla, la temperatura medida en el exterior está en un rango entre $-1\text{ }^{\circ}\text{C}$ y $3\text{ }^{\circ}\text{C}$ ($30\text{ }^{\circ}\text{F}$ y $37\text{ }^{\circ}\text{F}$).

La alarma de hielo está activa en cuanto ha activado la alarma de temperatura; consulte el apartado siguiente.

Incluso aunque no se muestre el símbolo del hielo, una temperatura cercana al punto de congelación implica siempre el riesgo de hielo.



Si utiliza varios sensores externos, cada uno de ellos muestra su propia alarma de hielo.

Alerta de temperatura



- Pulse el botón ALERT una vez. Aparece el símbolo de la izquierda en la pantalla en la sección OUT; la alerta de temperatura está activada.

Cuando se alcanza el rango de temperatura, suenan los tonos de advertencia y el indicador de temperatura

parpadea. Pulse cualquier botón para apagar los tonos de advertencia.

El rango de temperatura lo puede seleccionar el usuario. Para ajustar los límites superior e inferior de temperatura:

1. Mantenga presionado unos segundos ALERT hasta que parpadee la cifra debajo de „Hi“.
2. Utilizando el botones ▲ y ▼, ajuste el límite superior de temperatura.
3. Pulse ALERT para guardar la entrada.
4. Utilizando el botones ▲ y ▼, ajuste el límite inferior de temperatura.
5. Por último, pulse ALERT.


Alarma

Configuración de la hora de la alarma

1. Mantenga presionado unos segundos ALARM hasta que parpadeen las horas del despertador y aparezca ALARM TIME.
2. Utilizando los botones ▲ y ▼, establezca la hora de alarma deseada.
3. Pulse ALARM.
El indicador de minutos para la hora de alarma parpadea en la pantalla.
4. Usando los botones ▲ y ▼, ajuste los minutos de alarma deseados.
5. Por último, pulse ALARM para guardar la configuración.

Encendido/apagado de la función de alarma

- Conecte y desconecte la función despertador (ON/OFF) con el control deslizante ALARM.

Tan pronto como aparece el símbolo de alarma , se activa la función de alarma.

Detener la alarma

Desde el momento que suena una señal de alarma establecida, la señal será más intensa con el tiempo.

Apagar la alarma por completo


- Pulse cualquier botón en la estación base (excepto SNOOZE/LIGHT) para detener la alarma.

Función de parada automática

Si no se pulsa un botón, la alarma se apaga automáticamente después de 2 minutos. Transcurridas 24 horas, la alarma volverá a sonar automáticamente.

Función de repetición

- Pulse el botón SNOOZE/LIGHT una vez cuando suene la señal de alarma.

El sonido del despertador se para y en la pantalla parpadea  y Z^Z

La señal de alarma se queda en silencio durante 5 minutos aproximadamente. A continuación, el dispositivo cambia de nuevo y la alarma suena de nuevo. Este procedimiento se puede repetir varias veces.

Carga a través de USB

Puede cargar dispositivos como smartphones o reproductores de MP3 a través del USB en la parte posterior de la estación base, si la estación base está conectada a la corriente.



Tenga en cuenta las instrucciones del fabricante del dispositivo que conecte.

- Una el conector USB y el dispositivo externo mediante un cable USB (no incluido en el volumen de suministro).

Luz de la pantalla

Funcionamiento con pilas

- Pulse el botón SNOOZE/LIGHT para encender la luz de la pantalla de la estación base durante 15 segundos aproximadamente.

Funcionamiento con corriente

Si utiliza la estación base utilizando el adaptador de red sobre el suministro de energía, la pantalla se ilumina permanentemente.

Ajustar la luminosidad

- Ajuste el regulador BACKLIGHT con el nivel de luminosidad deseado.
HI = mucha luminosidad
LO = poca luminosidad

Limpieza

1. Durante el funcionamiento a través de la red: Saque el enchufe del adaptador de red de la estación base.
2. Según sea necesario, limpie la estación base y el sensor exterior con un paño ligeramente humedecido.
3. Seque el dispositivo completamente antes de volver a conectarlo con el adaptador de red.

Error/solución



Error	Causa posible
La señal DCF77, por el momento no se puede recibir.	<ul style="list-style-type: none">▪ Compruebe la ubicación elegida.▪ Inicie la recepción de la señal de forma manual, si es necesario.▪ Ajuste la hora de forma manual.
La información de la temperatura del sensor parece demasiado alta.	<ul style="list-style-type: none">▪ Compruebe si el sensor ha sido expuesto a la luz directa del sol.
En lugar de mostrar los valores medidos de temperatura o humedad, aparece H.HH o LL.L en la pantalla.	<ul style="list-style-type: none">▪ Los valores se encuentran por encima o por debajo del rango de medición.

Error	Causa posible
En la pantalla no se muestra ningún valor en la zona OUT.	<ul style="list-style-type: none">▪ Mantenga presionado ▼, para iniciar manualmente la recepción inalámbrica del sensor externo.
El indicador de temperatura parpadea en la pantalla.	<ul style="list-style-type: none">▪ La alerta de la temperatura se ha disparado. Pulse ALERT tan a menudo como sea necesario hasta que deje de parpadear.
El indicador no se puede leer, la función no es clara, o los valores son obviamente falsos.	<ul style="list-style-type: none">▪ Desconecte la estación base de la corriente durante unos instantes.
La estación base no está recibiendo señales del sensor inalámbrico.	<ul style="list-style-type: none">▪ Compruebe que no hay fuentes eléctricas de interferencia cerca del sensor inalámbrico o de la estación base.▪ Compruebe las pilas en el sensor.▪ Mueva la estación base más cerca del sensor, o viceversa.


Error	Causa posible
La hora difiere por exactamente uno, dos, tres horas etc.	<ul style="list-style-type: none"> Probablemente ha establecido una zona de hora incorrecta.

Datos técnicos

Estación base

Modelo:	La estación meteorológica WS 1600
Entrada:	5 V 
Pilas:	2x LR6 (AA)/1,5 V 
Rango de medida	
- Temperatura:	0 °C - 50 °C (32 °F - 122 °F)
- Presión del aire:	600 hPa/mb-1100 hPa/mb or 17,72 inHg-32,50 inHg or 450,0 mmHg-825,0 mmHg
- Humedad:	20% - 95%

Sensor exterior inalámbrico

Pilas:	2x R03 (AAA)/1,5 V 
Rango de medida:	
- Temperatura:	-20 °C - 60 °C (-4 °F - 140 °F)
- Presión del aire:	como estación base
- Humedad:	como estación base
Frecuencia de transmisión:	433,92 MHz

Rango: 60 metros aproximadamente
(terreno abierto)

Adaptador de red

Entrada: 230 V ~ 50 Hz

Salida: 5 V  / 1,5 A

Clase de protección: II 

Distribuidor: Waagen-Schmitt GmbH
Hammer Steindamm 27-29
22089 Hamburgo, Germany

Nuestros productos se desarrollan y mejoran constantemente. Por esta razón, el diseño y las modificaciones técnicas son posibles en cualquier momento.

Declaración de conformidad

Esta estación inalámbrica ha sido fabricada en conformidad con las normas europeas armonizadas.

Se adapta a las disposiciones de las directivas CE especificadas a continuación:

- Directiva de CEM 2004/108/CE relativa a la compatibilidad electromagnética
- Directiva de Restricción de Sustancias Peligrosas (RoHS) 2011/65/CE

en las versiones válidas vigentes.

Esta declaración pierde su validez si se realizan modificaciones en la estación meteorológica sin nuestra aprobación.

Hamburgo, marzo de 2016
Waagen-Schmitt GmbH
Hammer Steindamm 27-29
22089 Hamburgo, Germany



Garantía

Estimado cliente, la empresa Waagen-Schmitt GmbH garantiza durante 3 años a partir de la fecha de compra, la rectificación de cualquier defecto sin ningún coste, en base a errores materiales o de fabricación a través de la reparación o cambio.

En el caso de una reclamación de garantía, devuelva la estación meteorológica con el comprobante de compra (estipulando el motivo de la reclamación) a su distribuidor.

Eliminación del producto

Eliminación del embalaje



Deseche el embalaje con materiales similares. Ponga cartón con papel usado, películas con materiales reciclables.

Eliminación del producto

Deseche el producto en conformidad con las regulaciones aplicables en su país.



Los dispositivos no deben desecharse con la basura doméstica normal.

Al final de su vida útil, se debe eliminar la estación meteorológica de una forma apropiada. De esta manera, los materiales valiosos que contiene el dispositivo serán reciclados y se evitará perjudicar el medio ambiente. Lleve el dispositivo antiguo a un punto de recogida de residuos electrónicos o un depósito de reciclaje.

Para obtener más información, póngase en contacto con su empresa de eliminación de residuos local o el organismo administrativo local.



No se deben arrojar las baterías reciclables y desechables a la basura doméstica.

Todas las baterías se deben entregar en un punto de recogida en su comunidad, vecindario, o minorista. Estas baterías por lo tanto se pueden desechar de un modo que no perjudique al medio ambiente.

Cher/Chère client(e) !

Vous avez choisi d'acheter un produit de haute qualité de la marque ADE, qui combine fonctions intelligentes et design exceptionnel. Avec cette station météo, vous aurez toujours une variété de données météorologiques et thermiques visibles en un coup d'œil. Les nombreuses années d'expérience de la marque ADE garantissent un haut niveau technique et une qualité éprouvée.

Nous espérons que vous allez vous amuser à vérifier et contrôler vos données météo.

Votre équipe ADE

Contenu de la livraison

- Les stations météorologiques sont composées de :
 - Station de base
 - Capteur extérieur sans fil
- Piles :
 - 2 piles LR6 (AA) pour la station de base
 - 2 piles LR03 (AAA)/1,5 V pour le capteur extérieur sans fil
- Un adaptateur secteur pour la station de base
- Mode d'emploi

Table des matières

Contenu de la livraison.....	116
Informations générales	119
Utilisation prévue	120
Sécurité	120
Votre station météo sans fil offre.....	125
Station de base.....	126
Vue de face	126
Vue de l'arrière	127
Capteur extérieur sans fil.....	128
Mise en marche.....	129
Capteur extérieur	129
Station de base	130
À propos du signal horaire.....	131
Généralités.....	131
Lancement de la réception du signal	132
Réglage manuel de l'heure et de la date.....	133
Lancement manuel de la réception du signal	134
Choisir un emplacement	135
Généralités.....	135
Utiliser les autres capteurs radio	137

Témoins de l'écran de la station de base	139
Témoin de date et de semaine	139
Données météorologiques.....	140
Prévisions et tendances météorologiques.....	141
Tendance de la température et de l'humidité	142
Un témoin de pression atmosphérique	142
Données thermiques enregistrées	143
Affichage de la phase lunaire et de la marée	143
Indice de bien-être	144
Alerte de température et de givre	144
Alarme	145
Réglage de l'heure de l'alarme.....	145
Activation/désactivation de la fonction d'alarme.....	146
Arrêt de l'alarme	146
Fonction de recharge via USB.....	147
Éclairage de l'écran	147
Nettoyage	148
Erreur/Remède	148
Spécifications techniques	150
Déclaration de conformité.....	151
Garantie	152
Mise au rebut	152

Informations générales

À propos de ce mode d'emploi



Ce mode d'emploi décrit comment utiliser et prendre soin de votre station météo en toute sécurité. Conservez-le dans un endroit sûr au cas où vous souhaiteriez le consulter à une date ultérieure. Si vous donnez cet appareil à quelqu'un d'autre, donnez-lui également ce mode d'emploi. Le non-respect des recommandations contenues dans ce mode d'emploi peut entraîner des blessures ou endommager votre station météo.

Explication des symboles



Ce symbole, accompagné du mot DANGER, met en garde contre la possibilité de blessures graves.



Ce symbole, accompagné du mot AVERTISSEMENT, met en garde contre la possibilité de blessures modérées ou légères.



Ce symbole, accompagné du mot NOTE, met en garde contre la possibilité de dommages matériels.



Ce symbole indique des informations supplémentaires et des conseils d'ordre général.

Utilisation prévue

- La station météo, constituée d'une station de base et d'un capteur extérieur sans fil, affiche diverses données météorologiques (pression atmosphérique, températures, etc.) relatives à l'environnement immédiat. La station météo calcule ses prévisions sur la base des données météorologiques mesurées.
- En outre, la station météo affiche la date, l'heure, les phases lunaires et est également équipée d'une alarme.
- La station météo n'est pas adaptée aux prévisions météorologiques ou à la prise de mesures météorologiques dans un contexte commercial.

Sécurité

- Cet appareil ne peut pas être utilisé par les enfants à partir de 8 ans et par les personnes avec une capacité physique, sensorielle ou mentale réduite ou manquant d'expérience et de connaissances, sans surveillance ou sans avoir reçu les instructions nécessaires pour utiliser l'appareil en toute sécurité et avoir compris les risques impliqués.
- L'appareil et l'adaptateur secteur doivent être tenus à l'écart des enfants de moins de 8 ans.

- Le nettoyage et l'entretien ne doivent pas être effectués par des enfants de moins de 8 ans sauf sous surveillance.
- Les enfants doivent être surveillés afin vous assurer qu'ils ne jouent pas avec l'appareil.
- La station météo sans fil et l'adaptateur réseau ne doivent pas être immergés dans l'eau ou dans d'autres liquides. Risque d'électrocution ! Vous ne devez donc pas utiliser la station de base de la station météo sans fil à proximité de sources d'humidité, comme les lavabos.
- Utilisez uniquement l'adaptateur secteur fourni et remplacez-le par un autre du même type. L'adaptateur secteur ne peut être utilisé que dans des espaces intérieurs secs et doit être protégé de l'humidité.

Danger pour les enfants

- En cas d'ingestion, les piles peuvent mettre la vie en danger. Vous devez donc garder la station météo, le capteur sans fil, et les piles hors de portée des jeunes enfants. En cas d'ingestion de pile, une assistance médicale doit être recherchée immédiatement.

- Tenez les enfants éloignés de l'emballage et des autres petites pièces incluses dans le carton de livraison. Il présente un risque d'étouffement en cas d'ingestion.

Risques électriques (en utilisant l'adaptateur secteur)

- Branchez l'appareil sur une prise correctement installée présentant une tension correspondant à celle décrite à la rubrique « Spécifications techniques ».
- Assurez-vous que la prise est facilement accessible, de sorte que l'adaptateur secteur puisse être retiré rapidement en cas de besoin.
- N'utilisez pas la station météo sans fil si l'adaptateur secteur ou son câble est endommagé.
- Ne couvrez pas l'adaptateur secteur avec des rideaux, journaux, etc., et veillez à une ventilation suffisante. L'adaptateur secteur peut devenir chaud.
- Déroulez complètement le câble de l'adaptateur secteur avant de le brancher. Ce faisant, prenez soin de ne pas laisser le câble près des angles vifs ou des objets chauds, cela pourrait l'endommager.
- Débranchez l'adaptateur secteur :
 - avant de nettoyer la station météo sans fil,
 - si, pendant le fonctionnement, des interférences apparaissent lors d'une tempête.
 - Ce faisant, tirez toujours sur la fiche et non sur le câble.

- N'apportez de modifications ni à l'appareil ni au câble de branchement. Les réparations doivent être effectuées uniquement par un atelier spécialisé, puisque des appareils réparés de manière non professionnelle peuvent présenter des dangers pour l'utilisateur.
- Ne réutilisez pas le câble de l'adaptateur secteur. Lorsque le câble ou l'adaptateur secteur est endommagé, il doit être mis au rebut et remplacé par un autre du même type.

Risque de blessures

- Attention : Risque d'explosion si les piles ne sont pas utilisées correctement. Les piles ne doivent pas être rechargées, réactivées par d'autres moyens, démantelées, jetées dans le feu, ou court-circuitées.
- Évitez le contact du liquide des piles avec la peau, les yeux et les muqueuses. Si toutefois vous entrez en contact avec le fluide, vous devez rincer immédiatement les zones affectées avec de l'eau propre et consulter sans tarder un médecin.

Note sur les dommages matériels

- Protégez la station de base et le capteur extérieur de la poussière, des chocs, des températures extrêmes et de la lumière directe du soleil.
- Protégez la station de base de l'humidité. Placez la station de base exclusivement au sec dans une pièce fermée.

- Le capteur sans fil est protégé contre l'humidité, mais doit être protégé de l'exposition directe à l'humidité, par exemple, de la pluie.
- Retirez les piles de la station de base et du capteur extérieur une fois qu'elles sont usées ou lorsque vous n'utilisez plus la station météo. Vous éviterez ainsi les dommages qui pourraient résulter d'une fuite d'acide de pile.
- N'exposez pas les piles à des conditions extrêmes en les rangeant par exemple sur des radiateurs ou en plein soleil. Augmentation du risque de fuite !
- Nettoyez les contacts de la pile et de l'appareil, selon le nécessaire, avant d'insérer la pile.
- Remplacez toujours toutes les piles en même temps dans la station de base ou dans le capteur extérieur.
- Installez uniquement des piles du même type : n'utilisez pas en même temps des types différents ou des piles neuves et usagées.
- N'apportez aucune modification à l'appareil. Les réparations doivent uniquement être effectuées par un atelier spécialisé. Vous devez également prêter attention aux conditions de garantie.
- N'utilisez en aucun cas des produits de nettoyage agressifs, récurants, ou abrasifs ou analogues pour nettoyer la station météo. Ce faisant, vous pourriez en rayer les surfaces.

Votre station météo sans fil offre

Une station météo

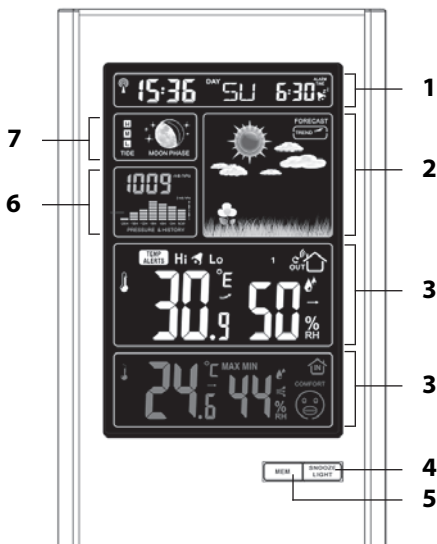
- Un grand écran LED clair en couleur
- Une heure précise avec la réception du signal horaire DCF77 (le réglage manuel de l'heure est possible)
- Un affichage au format 12 ou 24 heures
- Un calendrier perpétuel avec indication de la date et de l'heure
- Un témoin pour les températures intérieures et extérieures en °C/°F
- Un témoin pour l'humidité intérieure et extérieure en pourcentage
- Une alarme pour les températures extérieures trop élevées ou trop basses, pour lesquelles des limites supérieures et inférieures peuvent être définies de manière individuelle
- Un témoin pour les tendances météorologiques et thermiques
- Un témoin de pression atmosphérique
- Une fonction de mémoire pour les valeurs maximales et minimales relatives à la température et à l'humidité
- Des symboles animés représentatifs des prévisions météorologiques
- Affichage de la phase lunaire et de la marée
- Le fonctionnement sur pile ou sur secteur est possible
- Alarme
- Fonction de charge pour smartphone via douille USB

Capteur extérieur sans fil

- Témoin de température en °C/°F
- Portée maximale de 60 mètres (sur un terrain dégagé)

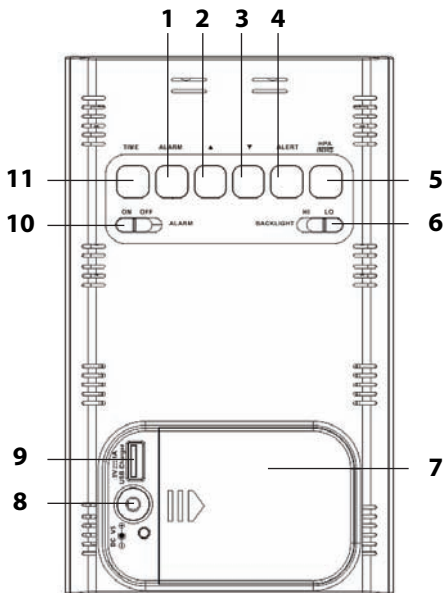
Station de base

Vue de face



- 1 voir « Témoin de date et de semaine »
- 2 voir « Prévisions et tendances météorologiques »
- 3 voir « Données météorologiques »
- 4
 - Bouton Marche/Arrêt pour l'écran
 - Activation de la fonction de rappel d'alarme
- 5 Afficher les températures MIN/MAX enregistrées
- 6 voir « Témoin de pression atmosphérique »
- 7 Voir « phase lunaire et heure »

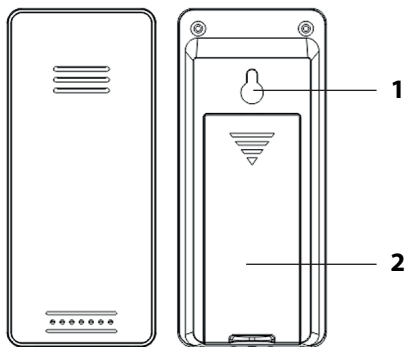
Vue de l'arrière



- 1 Régler l'heure de réveil
- 2
 - Réglage des valeurs (augmentation)
 - Modifier l'unité de mesure de la température
- 3
 - Réglage des valeurs (diminution)
 - Démarrer / interrompre la réception radio
- 4 Régler l'alarme de température et éteindre ou allumer
- 5 Modifier l'unité de mesure de la pression d'air
- 6 Sélectionner la luminosité de l'écran

- 7 Compartiment à piles
- 8 Prise pour l'adaptateur secteur
- 9 Douille de raccordement USB pour la recharge d'appareils externes (smartphones, lecteurs MP3, etc.)
- 10 Allumer/éteindre la fonction réveil
- 11 Régler manuellement la date et l'heure

Capteur extérieur sans fil



- 1 Œillet d'accrochage
- 2 Compartiment à piles

Mise en marche



- Suivez l'ordre indiqué ci-dessous et commencez par insérer les piles dans le capteur extérieur. Ce n'est qu'alors que la station météo peut fonctionner sans défauts.
- N'utilisez pas de piles rechargeables, car leur tension est trop faible (seulement 1,2 V au lieu de 1,5 V). Cela peut modifier, entre autres, la précision des mesures.
- Lorsque cela est possible, utilisez des piles alcalines plutôt que des piles zinc-carbone. Les piles alcalines durent plus longtemps, en particulier lorsque les températures extérieures sont basses.

Capteur extérieur

1. Retirez le couvercle du compartiment à piles à l'arrière du capteur extérieur en appliquant un peu de force sur la flèche imprimée. Faites glisser le couvercle du compartiment à piles dans le sens de la flèche en l'éloignant du capteur extérieur.
2. Insérez 2 piles de type LR03 (AAA)/1,5 V comme représenté sur la partie inférieure du compartiment à piles. Veillez à respecter la polarité des piles (+/-).
3. Faites glisser le couvercle du compartiment à piles en place sur le capteur extérieur.

Station de base

Vous pouvez faire fonctionner la station météo sans fil avec l'adaptateur secteur ou avec des piles.

Si la station météo sans fil est branchée à une prise de courant, elle fonctionne alors sur l'alimentation secteur, même lorsque les piles sont insérées dans l'appareil. Retirez les piles déchargées du compartiment à piles, car elles peuvent couler.



NOTE sur les dommages matériels

- Pour le fonctionnement sur secteur, utilisez uniquement l'adaptateur secteur livré avec la station météorologique.

Mode actuel

1. Insérez la fiche de l'adaptateur secteur fourni dans la prise de branchement de la station de base.
2. Branchez l'adaptateur secteur sur une prise présentant une tension correspondant à celle décrite à la rubrique « Spécifications techniques ».
3. Attendez environ 30 minutes. La station de base a besoin de ce temps pour recueillir toutes les données météorologiques et recevoir les signaux radio de l'émetteur du signal horaire.

Fonctionnement sur piles

1. Exercez une légère pression sur le couvercle du compartiment batterie et faites-le glisser sur le côté.
2. Insérez 2 piles de type LR6 (AA)/1,5 V comme représenté sur la partie inférieure du compartiment à piles. Veillez à respecter la polarité (+/-).
3. Faites à nouveau glisser le couvercle du compartiment batterie sur le côté.

4. Attendez environ 30 minutes. La station de base a besoin de ce temps pour recueillir toutes les données météorologiques et recevoir les signaux radio de l'émetteur du signal horaire.

À propos du signal horaire

Généralités

L'horloge radio-pilotée intégrée dans la station météorologique reçoit son signal radio de l'émetteur du signal horaire DCF77. Il diffuse l'heure précise et officielle de la République fédérale d'Allemagne sur la fréquence de 77,5 kHz des ondes longues.

L'émetteur est situé à Mainflingen près de Francfort am Main et, avec sa portée maximale de 2000 km, il transmet les signaux radio nécessaires à la majorité des horloges radio-pilotées en Europe occidentale.

Dès que la station de base est alimentée en courant (à l'aide des piles ou de l'alimentation secteur), elle passe en mode de réception et recherche le signal de l'émetteur DCF77. Si le signal horaire est reçu par l'antenne en ferrite intégrée dans le réveil radio-contrôlé avec une force suffisante, la date et l'heure s'affichent sur l'écran.

La station de base s'enclenche plusieurs fois par jour et synchronise l'heure avec le signal radio de l'émetteur DCF77. Dans le cas où le signal n'est pas reçu, par exemple, lors d'une forte tempête, l'appareil continue de fonctionner avec précision avant de passer de nouveau en mode de réception à la prochaine heure programmée.

Lancement de la réception du signal

Dès que la station de base est alimentée en électricité, tous les affichages sont brièvement présentés à l'écran. En outre, l'affichage s'allume brièvement et un bip retentit.



L'appareil passe alors en mode de réception. Dans ce mode, le nombre d'ondes radio indique la qualité de la réception : Plus il y a d'ondes radio affichées à l'écran, meilleure est la réception.

Lors de la réception, seule la touche ▲ fonctionne ; toutes les autres touches sont désactivées à ce moment.

Dès que le signal est reçu avec une force suffisante, les données correspondantes et le symbole de la tour de radio s'affichent sur l'écran. Ce processus peut durer quelques minutes.

À partir de ce moment, la station météo passe automatiquement en mode réception plusieurs fois pendant la nuit. Pendant ce processus, l'heure affichée est comparée à celle reçue de l'émetteur du signal horaire et corrigée le cas échéant.

Si **aucun signal suffisamment fort n'est reçu**, la station de base abandonne le processus de réception après quelques minutes et le symbole de la tour de radio s'en va. Le processus de réception est répété à un moment ultérieur.

- Dans ce cas, l'heure s'écoule comme d'habitude (en commençant à « 00:00 »).
- Commencez par vérifier si l'emplacement de la station de base est adapté, voir « Choix de l'emplacement ».

- Vous pouvez recommencer le processus de réception manuellement, voir « Démarrage manuel de la réception du signal », ou
- attendre que la station de base repasse automatiquement en mode de réception à un moment ultérieur. La réception se fait généralement mieux la nuit.
- Si la réception n'est pas possible à l'endroit où vous vous trouvez, vous pouvez régler l'heure et la date manuellement, voir le chapitre suivant.

Réglage manuel de l'heure et de la date



Si plus de 20 secondes environ passent entre deux pressions de touche, le processus de réglage se termine automatiquement et vous devrez le répéter.

1. Maintenez enfoncée la touche TIME jusqu'à ce que le témoin des formats 12 h et 24 h clignote sur l'écran.
2. En utilisant les touches ▲ et ▼, réglez le format désiré (« 12 h » ou « 24 h »).
3. Appuyez sur TIME, pour sauvegarder le réglage. Le chiffre « 00 » clignote à l'écran (pour la majorité des pays, 00 est le bon réglage du fuseau horaire).
4. Procédez comme décrit précédemment.
5. Appuyez sur TIME à chaque fois pour enregistrer les réglages.
6. Appuyez sur la touche ▲ ou ▼ pour définir la valeur souhaitée.
7. Effectuez les réglages suivants :
 - Heures
 - Minutes

- Format de date
- Année
- Mois
- Jour
- Langue (concerne exclusivement le témoin des jours de la semaine) GE=allemand, FR = français, SP = espagnol, IT = italien, DU= néerlandais, DA=danois, EN = anglais

8. Enfin, appuyez sur TIME pour terminer la procédure.

Lancement manuel de la réception du signal



Si le symbole du signal radio à gauche n'est plus affiché, les signaux radio provenant de l'émetteur du signal horaire ne sont plus reçus. Le témoin de l'heure continue néanmoins à être précis.

Maintenez enfoncée la touche ▲ jusqu'à ce que le symbole du signal radio soit de nouveau affiché. La réception du signal est donc démarrée manuellement. Prêtez attention à ce qui suit :

- Quand la réception échoue, le symbole de réception disparaît après quelques minutes et l'heure continue de s'écouler normalement sur l'écran.
- Quand la réception réussit, le réveil radio-piloté se règle tout seul sur l'heure de l'émetteur du signal horaire. Si vous avez déjà effectué les réglages manuels de l'heure et de la date, ceux-ci seront automatiquement ajustés.

Choisir un emplacement



NOTE sur les dommages matériels

- Protéger la station de base et le capteur sans fil de la poussière, des chocs, des températures extrêmes et de la lumière directe du soleil.
- Protégez la station de base de l'humidité. Placez la station de base exclusivement au sec dans une pièce fermée. Le capteur sans fil est protégé contre l'humidité, mais doit être protégé de l'exposition directe à l'humidité, par exemple, de la pluie.

Généralités

La station de base et le capteur extérieur échangent des données par radio. L'emplacement est donc un facteur déterminant pour la portée de la connexion sans fil.

Prêtez attention à ce qui suit :

- La distance maximale entre la station de base et le capteur extérieur est de 60 mètres. Cette portée n'est, toutefois, possible qu'avec « une ligne de vue directe ».
- Des matériaux de construction tels que le béton renforcé réduisent ou inhibent la réception du signal entre la station de base et le capteur extérieur.
- Les appareils tels que les téléviseurs, téléphones sans fil, ordinateurs, et tubes fluorescents peuvent également perturber la réception du signal.
- Ne placez pas la station de base et le capteur extérieur directement sur le sol. Cela limite la portée.

- Lors des basses températures en hiver, la performance des piles du capteur extérieur peut diminuer de façon marquée. Ce qui réduit la portée de la transmission.
- En fonction de votre emplacement, il peut arriver de façon intermittente que la station de base reçoive des signaux d'un autre émetteur du signal horaire ou même de deux émetteurs de signal horaire de manière alternée. Ceci ne représente pas un défaut dans l'appareil. Dans ce cas, vous devriez changer l'emplacement de la station de base.

En ce qui concerne la réception du signal entre l'émetteur du signal horaire et la station de base, prêtez attention aux points suivants :

- Maintenez une certaine distance avec les postes de télévision, ordinateurs et moniteurs. En outre, les stations de base de téléphones sans fil ne doivent pas être situés à proximité immédiate de la station météo.
- La réception se fait généralement mieux la nuit. Si le réveil n'a pas reçu de signal pendant la journée, il se peut que le signal soit reçu pendant la nuit, immédiatement et à pleine puissance.
- La météo, par exemple une forte tempête, peut provoquer des interférences avec la réception.
- Des arrêts temporaires de l'émetteur peuvent parfois se produire, par exemple, en raison de travaux d'entretien.

Station de base

- Positionnez la station de base aussi près d'une fenêtre que possible. La réception se fera généralement le mieux à cet endroit.

Capteur extérieur



RISQUE de blessures graves

- En cas d'installation murale, il ne doit y avoir aucun câble, conduite de gaz ou d'eau installé dans les murs à l'endroit de la fixation. Il existe sinon un risque d'électrocution lors du perçage des trous !

Le capteur extérieur sans fil est équipé d'un œillet d'accrochage sur la face arrière.

- Placez ou accrochez le capteur extérieur dans un endroit où il sera protégé de l'influence directe de la météo (pluie, soleil, vent, etc.). Des emplacements appropriés sont, par exemple, sous un auvent ou dans un garage.

Utiliser les autres capteurs radio

La station thermique est livrée avec un capteur radio. Toutefois, vous pouvez utiliser la station thermique avec trois capteurs extérieurs.

Pour plus d'informations ou pour passer une commande d'achat, veuillez vous adresser à service@ade-germany.de.

- Les capteurs extérieurs peuvent se trouver plus tard dans différentes pièces ou à l'air libre.
- Il faut attribuer à chaque capteur son propre numéro (numéro de canal de transmission).

Procédé :

1. Placez la station de base et le capteur extérieur près l'un de l'autre.
2. Retirez le couvercle du compartiment batterie à l'arrière des capteurs extérieurs.
3. À l'aide des commutateurs, régler un canal pour chaque capteur extérieur. Le capteur appartenant au contenu de livraison utilise le canal 1, attribuez donc le canal 2 au deuxième capteur.
4. Placez deux piles du type indiqué sur le bas du compartiment.
Veillez à respecter la polarité (+/-).
5. Refermez le couvercle du compartiment batterie sur le côté.
6. Sélectionnez le capteur extérieur (1, 2 ou 3) correspondant à l'aide de la touche ▼ pour afficher ces données.

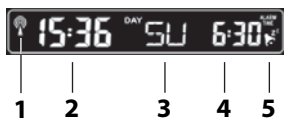


Vous pouvez aussi appuyer plusieurs fois jusqu'à ce qu'un petit cercle avec une flèche s'affiche sur OUT. Ceci indique que les données des capteurs extérieurs seront automatiquement demandées et affichées les unes après les autres.

Ensuite, vous pouvez monter les nouveaux capteurs extérieurs sur leur véritable emplacement.

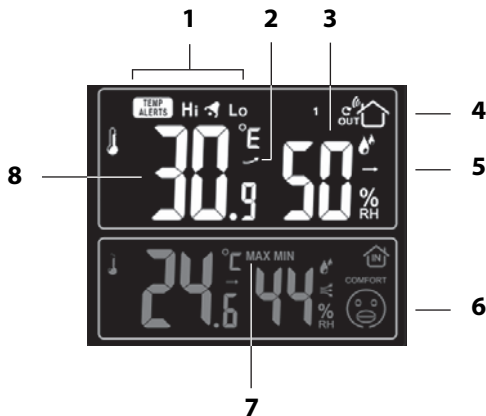
Témoins de l'écran de la station de base

Témoin de date et de semaine



- 1** Symbole pour la réception du signal de l'émetteur du signal horaire
- 2** Heure actuelle au format 12 h ou 24 h
Dans l'affichage de l'heure en format 12 heures, les heures après midi sont marquées par « PM ».
- 3** Jour actuel de la semaine
- 4** Réglage de l'heure de l'alarme
Appuyez plusieurs fois dur la touche TIME et, au lieu de l'heure de réveil réglée, il s'affiche les valeurs suivantes :
 - Secondes
 - Jour et le mois
- 5** L'alarme est activée, voir « Alarme »

Données météorologiques



Plusieurs informations des zones extérieure (OUT) et intérieure (IN) sont identiques.

- 1 L'alerte de température est activée (possible uniquement pour la section EXTÉRIEUR), voir « Alerte de température et de givre »
- 2 Tendance de la température, voir « Tendance de la température et de l'humidité »
- 3 Humidité en pourcentage
- 4 Canal utilisé pour le transfert de données
- 5 Tendance de l'humidité, voir « Tendance de la température et de l'humidité »
- 6 Indice de bien-être, voir « Indice de bien-être »

- 7 La valeur la plus élevée (MAX) et la valeur la plus faible (MIN) enregistrées pour l'humidité de l'air et la température
- 8 Température en degrés Celsius ou Fahrenheit

Prévisions et tendances météorologiques

Après la mise en marche, l'information ne pourra pas être utilisée pour les prévisions météorologiques pendant environ 12 heures, puisque la station météo a besoin de ce temps pour recueillir et analyser les données météorologiques.

Les prévisions météo sont basées sur les données recueillies et les changements de pression atmosphérique mesurés.

Les prévisions concernent la région autour de la station météo dans un rayon d'environ 30 à 50 km, pour une période de 12 à 24 heures.

La précision de la prévision météo est autour de 75 %.



ensoleillé



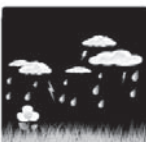
légèrement nuageux



nuageux



pluvieux



pluie battante



chutes de neige

En conjonction avec la tendance de la pression atmosphérique, d'autres interprétations météorologiques sont possibles.

 pression atmosphérique en hausse

 pression atmosphérique constante

 pression atmosphérique en baisse

Deux exemples :

- La prévision météo montre de la pluie, la pression atmosphérique baisse rapidement et fortement >> une forte pluie est probable.
- La prévision météo montre de la pluie, la pression atmosphérique a augmenté au cours des 12 dernières heures, mais a quelque peu chuté au cours des 3 dernières heures >> une pluie légère est probable.

Tendance de la température et de l'humidité

Pour ce qui est des valeurs de température et d'humidité mesurées par la station de base et le capteur sans fil, la tendance est affichée sous la forme d'une flèche :

 en hausse

 constante

 en baisse

Un témoin de pression atmosphérique



La pression atmosphérique qui prévaut actuellement est affichée dans l'unité choisie (en général : hPa = hectopascals).

Par ailleurs, un histogramme de pression d'air des 24 dernières heures est affiché.

Données thermiques enregistrées

La touche MEM vous donne les valeurs les plus élevées et les plus faibles des 24 dernières heures par rapport à la température et à l'humidité de l'air..

- Appuyez 1 fois : La valeur MAX est affichée
- Appuyez 2 fois : La valeur MIN est affichée
- Appuyez 3 fois : l'affichage normal revient à l'écran

Pour supprimer les valeurs enregistrées :

- Maintenez la touche MEM enfoncée pendant env. 2 secondes, jusqu'à ce que les valeurs affichées soient supprimées.

Affichage de la phase lunaire et de la marée



Les phases lunaires et marées (Tide) sont automatiquement mises à jour avec la date.



nouvelle lune



lune montante



demi-lune



gibbeuse montante



pleine lune



gibbeuse descendante



demi-lune



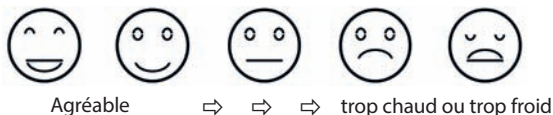
lune descendante

Affichage de la marée :

- H = Flot
- M = Marée moyenne
- L = Reflux

Indice de bien-être

L'indice de bien-être s'appuie sur la température et l'humidité de l'air combinées et s'affiche sous forme d'émoticône :



Alerte de température et de givre

Alarme de gel

Lorsque l'écran affiche le symbole  de gel, la température mesurée se situe entre -1 °C et 3 °C (30 °F et 37 °F).

L'alarme de gel est active dès que l'alarme de température est activée, voir chapitre suivant.

Même si le symbole de gel n'est pas affiché, le risque de gel persiste à des températures autour du point de congélation.



Lorsque vous utilisez plusieurs capteurs extérieurs, chaque capteur affiche son propre avertissement de gel.

Alerte de température



- Appuyez une fois sur la touche ALERT. Quand le symbole à gauche est affiché dans la section de l'écran OUT, l'alerte de température est activée.

Lorsque la plage de température est atteinte, des tonalités d'avertissement retentissent et le témoin de température clignote. Appuyez sur une touche quelconque pour arrêter les tonalités d'avertissement. La plage de température peut être sélectionnée par l'utilisateur. Pour régler les limites de température supérieures et inférieures :

1. Maintenez la touche ALERT enfoncée pendant quelques secondes jusqu'à ce que le chiffre en dessous de « Hi » se mette à clignoter.
2. En utilisant les touches ▲ et ▼, réglez la limite supérieure de la température.
3. Appuyez sur ALERT pour enregistrer la saisie.
4. En utilisant les touches ▲ et ▼, réglez la limite inférieure de la température.
5. Pour terminer, appuyez sur ALERT.

Alarme

Réglage de l'heure de l'alarme

1. Maintenez enfoncée la touche ALARM pendant quelques secondes jusqu'à ce que l'affichage des heures de réveil clignote et ALARM TIME apparaisse à l'écran.
2. En utilisant les touches ▲ et ▼, réglez l'heure de l'alarme souhaitée.

3. Appuyez sur ALARM.


Le témoin des minutes pour l'heure de l'alarme clignote à l'écran.

4. En utilisant les touches ▲ et ▼, réglez les minutes de l'alarme souhaitée.

5. Pour terminer, appuyez sur ALARM pour enregistrer les réglages.

Activation/désactivation de la fonction d'alarme

– À l'aide du curseur ALARM, activez ou désactivez la fonction réveil (ON/OFF).

Dès que le symbole d'alarme  est affiché, la fonction d'alarme est activée.

Arrêt de l'alarme

Vous serez réveillé à l'heure souhaitée par une sonnerie d'alarme, qui deviendra plus intense à mesure que la durée de l'éveil augmente.

Arrêt complet de l'alarme

– Appuyez sur une touche quelconque de la station de base (à l'exception de SNOOZE/LIGHT) pour arrêter l'alarme.

Fonction d'arrêt automatique

Si vous n'appuyez sur aucune touche, l'alarme se désactive automatiquement au bout de 2 minutes. Après 24 heures, l'alarme se déclenchera à nouveau automatiquement.

Fonction de rappel d'alarme

– Appuyez une fois sur la touche SNOOZE/LIGHT lorsque la sonnerie d'alarme retentit.

La sonnerie de réveil s'arrête et les lettres **P** et **Z** à l'écran clignotent.

La sonnerie d'alarme cesse pendant 5 minutes environ. Ensuite, l'appareil se remet en marche et l'alarme se déclenche à nouveau. Cette procédure peut être répétée plusieurs fois.

Fonction de recharge via USB

La douille USB à l'arrière de la station de base permet la recharge d'appareils tels que des smartphones ou des lecteurs MP3 lorsque la station de base fonctionne sur secteur.



Respectez les consignes du manuel de fabricant à raccorder.

- Connectez la douille USB et l'appareil externe à l'aide du câble USB (non fourni).

Éclairage de l'écran

Fonctionnement sur piles

- Appuyez sur la touche SNOOZE/LIGHT pour allumer l'écran de la station de base pendant 15 secondes environ.

Fonctionnement sur le secteur

Si vous utilisez la station de base en ayant l'adaptateur secteur branché sur le réseau électrique, l'écran est allumé en permanence.

Régler la luminosité

- Placez le curseur BACKLIGHT sur le niveau de luminosité souhaité.
H = luminosité élevée
LO = luminosité réduite

Nettoyage

1. Pendant le fonctionnement sur secteur : Débranchez la fiche de l'adaptateur secteur de la station de base.
2. Si nécessaire, essuyez la station de base et le capteur extérieur avec un chiffon légèrement humide.
3. Séchez complètement l'appareil avant de le reconnecter avec l'adaptateur secteur.

Erreur/Remède



Erreur	Cause possible
Le signal horaire DCF77 ne peut pas être reçu.	<ul style="list-style-type: none">▪ Vérifiez l'emplacement choisi.▪ Lancez manuellement la réception du signal, si nécessaire.▪ Réglez l'heure manuellement.

Erreur	Cause possible
Les informations de température du capteur semblent trop élevées.	<ul style="list-style-type: none">▪ Vérifiez que le capteur n'a pas été exposé à la lumière directe du soleil.
Au lieu d'afficher les valeurs mesurées de la température ou de l'humidité, l'écran affiche H.HH ou LL.L.	<ul style="list-style-type: none">▪ Les valeurs se situent au-dessus ou au-dessous de la plage de mesure.
Sur l'écran, aucune valeur n'est affichée dans la section OUT.	<ul style="list-style-type: none">▪ Maintenez la touche ▼ enfoncée pour lancer manuellement la réception radio du capteur extérieur.
Le témoin de la température clignote sur l'écran.	<ul style="list-style-type: none">▪ L'alerte de température s'est déclenchée. Appuyez sur ALERT aussi souvent que nécessaire jusqu'à ce que le clignotement cesse.
Le témoin est illisible, la fonction est imprécise, ou les valeurs sont évidemment fausses.	<ul style="list-style-type: none">▪ Déconnectez momentanément la station de base de l'alimentation électrique.

Erreur	Cause possible
La station de base ne reçoit pas de signaux du capteur sans fil.	<ul style="list-style-type: none"> ▪ Assurez-vous qu'aucune source d'interférence électrique n'est située à proximité du capteur sans fil ou de la station de base. ▪ Vérifiez les piles dans le capteur. ▪ Rapprochez la station de base du capteur, ou vice versa.
Le temps diffère d'exactlyment une, deux, trois, etc. heures.	<ul style="list-style-type: none"> ▪ Vous avez probablement défini un fuseau horaire incorrect.

Spécifications techniques

Station de base

Modèle :	Station météo WS 1600
Entrée :	5 V 
Piles :	2 x piles LR6 (AA)/1,5 V 
Plage de mesure	
- Température :	0 °C - 50 °C (32°F - 122°F)
- Pression atmosphérique :	600 hPa/mb à 1 100 hPa/mb ou 17,72 inHg à 32,50 inHg ou 450,0 mmHg à 825,0 mmHg-

- Humidité : 20 % à 95 %

Capteur extérieur sans fil

Piles : 2 x R03 (AAA)/1,5 V 

Plage de mesure :

- Température : -20 °C - 60 °C (-4°F - 140°F)

- Pression atmosphérique : comme la station de base

- Humidité : comme la station de base

Fréquence de transmission : 433,92 MHz

Portée : env. 60 mètres (en terrain découvert)

Adaptateur secteur

Entrée : 230 V ~ 50 Hz

Sortie : 5 V  / 1,5 A

Classe de protection : II 

Distributeur : Waagen-Schmitt GmbH
Hammer Steindamm 27-29
22089 Hambourg, Germany

Nos produits sont en amélioration et en développement constants. Pour cette raison, des modifications techniques et d'apparence sont possibles à tout moment.

Déclaration de conformité

Cette station météo sans fil a été fabriquée en conformité avec les normes européennes harmonisées. Elle est conforme aux dispositions des directives CE indiquées ci-dessous :

- Directive CEM 2004/108/CE sur la compatibilité électromagnétique
- Directive RoHS 2011/65/CE

dans les versions applicables actuelles. Cette déclaration perd sa validité si des modifications sont apportées à la station météo sans notre approbation.

Hambourg, mars 2016
Waagen-Schmitt GmbH
Hammer Steindamm 27-29
22089 Hambourg, Germany



Garantie

Cher client, la société Waagen-Schmitt GmbH garantit pour 3 ans à compter de la date d'achat la suppression sans frais des défauts dus à des erreurs de matériel ou de fabrication au moyen d'une réparation ou d'un remplacement.

Dans le cas d'une réclamation de garantie, veuillez retourner la station météorologique avec la preuve d'achat, en indiquant la raison de la réclamation à votre revendeur.

Mise au rebut

Mise au rebut de l'emballage



Jetez l'emballage avec des matériaux similaires. Mettez le carton avec les déchets de papier, les films avec les matériaux recyclables.

Mise au rebut du produit

Mettez le produit au rebut conformément à la réglementation en vigueur dans votre pays.



Les appareils ne doivent pas être jetés dans les ordures ménagères.

À la fin de sa vie, la station météo doit être éliminée d'une manière appropriée. De cette manière, les matériaux précieux contenus dans l'appareil seront recyclés et l'impact sur l'environnement évité. Remettez le vieil appareil à un centre de collecte pour déchets électroniques ou à un centre de recyclage.

Pour plus d'informations, contactez votre société locale d'élimination de déchets ou votre organe administratif local.



Les piles recyclables et jetables ne font pas partie des déchets ménagers.

Toutes les piles doivent être remises à un centre de collecte dans votre communauté, votre banlieue, ou chez le détaillant. Ces piles peuvent ainsi être éliminées d'une façon respectueuse de l'environnement.

Gentile cliente!

Hai appena acquistato un prodotto di elevata qualità di marca ADE, che offre sofisticate funzioni in una struttura di straordinaria eleganza. La presente stazione meteorologica ti consentirà di tenere sotto controllo con una sola occhiata tutta una serie di dati relativi alle condizioni del tempo e alla temperatura. La pluriennale esperienza del nostro marchio ADE garantisce elevati e comprovati standard di qualità tecnica nel settore.

Siamo convinti che riuscirai a trarre il massimo profitto e divertimento dal controllo e l'esame dei dati meteo.

Il Team ADE

Contenuto della confezione

- Ogni stazione meteorologica comprende:
 - Stazione base
 - Sensore esterno senza fili
- Batterie:
 - 2 batterie stilo LR6 per la stazione base
 - 2 batterie ministilo LR03 da 1,5 V per il sensore esterno senza fili
- Alimentatore elettrico per la stazione base
- Manuale operativo

Indice dei contenuti

Contenuto della confezione	154
Informazioni generali.....	157
Destinazione d'uso	158
Sicurezza.....	158
La presente stazione meteorologica senza fili comprende.....	163
Stazione base.....	164
Vista frontale.....	164
Vista posteriore.....	165
Sensore esterno senza fili.....	166
Per iniziare.....	167
Sensore esterno.....	167
Stazione base.....	168
Informazioni sul segnale orario.....	169
Informazioni generali	169
Avvio ricezione del segnale.....	170
Impostazione manuale di ora e data	171
Avvio manuale ricezione del segnale	172
Scelta della posizione	173
Informazioni generali	173
Utilizzo di sensori radio aggiuntivi	175

Indicatori sullo schermo della stazione base	177
Indicatori di data e settimana.....	177
Dati meteo.....	178
Previsioni del tempo e tendenza meteo.....	179
Tendenza temperature e umidità.....	180
Indicatore di pressione atmosferica	180
Dati meteorologici memorizzati	181
Indicazione delle fasi lunari e della marea	181
Indicatore del livello di benessere	182
Notifiche di gelate e temperatura.....	182
Allarme	183
Impostazione ora di allarme	183
Attivazione/disattivazione della funzione di allarme.....	184
Interruzione dell'allarme	184
Funzione di carica tramite USB.....	185
Illuminazione schermo	185
Pulizia.....	186
Problemi/Soluzioni	186
Dati tecnici.....	188
Dichiarazioni di conformità	190
Garanzia	190
Smaltimento.....	190

Informazioni generali

Informazioni sul presente manuale



Il presente manuale operativo descrive le procedure per un sicuro utilizzo e una corretta manutenzione della stazione meteorologica. Conservare questo manuale operativo in un posto sicuro e accessibile per future consultazioni. Se il presente prodotto è trasferito a un altro utente, includere anche questo manuale. La mancata osservanza delle raccomandazioni contenute nel presente manuale operativo potrebbe essere causa di lesioni agli utenti o danni alla stazione meteorologica.

Spiegazione dei simboli



Questo simbolo, insieme all'indicazione **PERICOLO**, mette in guardia contro il rischio di lesioni gravi.



Questo simbolo, insieme all'indicazione **ATTENZIONE**, mette in guardia contro il rischio di lesioni moderate o lievi.



Questo simbolo, insieme all'indicazione **NOTA**, mette in guardia contro il rischio di danni materiali.



Questo simbolo indica la presenza di informazioni aggiuntive e suggerimenti di carattere generale.

Destinazione d'uso

- La stazione meteo, composta dalla stazione base e dal sensore esterno senza fili, mostra vari dati relativi alle condizioni del tempo (pressione atmosferica, temperatura ecc.) nell'ambiente circostante. La stazione meteorologica è in grado di effettuare le previsioni del tempo sulla base dei dati meteo registrati.
- Inoltre, la stazione meteo indica la data, l'ora e le fasi lunari, oltre ad essere dotata di una sveglia.
- La presente stazione meteorologica non è destinata ad un uso commerciale delle previsioni del tempo o dei dati meteo registrati.

Sicurezza

- Il presente dispositivo può essere utilizzato dai bambini dagli 8 anni in su, nonché da persone con menomazioni fisiche, mentali o sensoriali, o non dotate di adeguata conoscenza o esperienza, purché controllate o opportunamente informate sul corretto uso del dispositivo e sui rischi derivanti dal suo utilizzo.
- Il dispositivo e il relativo alimentatore elettrico devono essere tenuti fuori dalla portata dei bambini di età inferiore agli 8 anni.

- Pulizia e manutenzione del prodotto non devono essere affidate ai bambini, a meno che essi non abbiano più di 8 anni e siano opportunamente assistiti.
- I bambini devono essere tenuti sotto controllo per impedire loro di giocare col presente dispositivo.
- La stazione meteorologica e il relativo alimentatore elettrico non devono essere immersi in acqua o altri liquidi. Pericolo di scossa elettrica! Perciò non usare la stazione base della stazione meteo senza fili in prossimità di fonti di umidità, ad esempio lavandini.
- Servirsi esclusivamente dell'alimentatore elettrico in dotazione e sostituirlo sempre con uno dello stesso tipo. L'alimentatore elettrico deve essere usato esclusivamente in ambienti interni asciutti e deve essere protetto dall'umidità.

Pericolo per i bambini

- L'ingestione delle batterie può mettere la vita a repentaglio. Occorre perciò tenere la stazione meteo, il sensore senza fili e le batterie fuori dalla portata dei bambini. In caso di ingestione di una batteria, chiamare immediatamente un medico.

- Tenere i bambini lontani dal materiale di imballaggio o altri piccoli oggetti contenuti nella confezione. Rischio di soffocamento in caso di ingestione.

Pericolo di scossa elettrica (per l'uso dell'alimentatore di corrente)

- Collegare il dispositivo ad una presa di corrente correttamente installata, che supporta una tensione corrispondente a quella indicata nella sezione "Dati tecnici".
- Assicurarsi che la presa scelta sia facilmente accessibile, in modo che l'alimentatore possa essere rapidamente scollegato in caso di necessità.
- Non usare la stazione meteo senza fili, se l'alimentatore elettrico o il relativo cavo sono danneggiati.
- Non avvolgere l'alimentatore elettrico con tende, giornali e simili, assicurandone al contempo un'adeguata ventilazione. L'alimentatore potrebbe surriscaldarsi.
- Srotolare completamente il cavo di alimentazione prima di collegarlo. In tal caso, fare attenzione che il cavo non sia danneggiato da spigoli appuntiti o fonti di calore.
- Rimuovere l'alimentatore elettrico dalla presa di corrente nei seguenti casi:
 - prima di procedere alla pulizia della stazione meteo senza fili,
 - se, durante il funzionamento, il dispositivo mostra di subire interferenze, durante un temporale.
 - In tal caso, estrarre sempre l'alimentatore tirando la spina, non il cavo.

- Non tentare di apportare modifiche all'oggetto né al cavo di connessione. Consentire solo riparazioni ad opera di laboratori specializzati, poiché eventuali riparazioni apportate in modo scorretto possono esporre a seri pericoli l'utente.
- Non sostituire il cavo dell'alimentatore elettrico. Se l'alimentatore elettrico o il relativo cavo sono danneggiati, sostituire immediatamente l'alimentatore con uno dello stesso tipo.

Rischio di lesioni

- **Attenzione:** Rischio di esplosione in caso di uso scorretto delle batterie. Le batterie non devono essere ricaricate o rigenerate con qualsiasi mezzo, né smontate, gettate nel fuoco o messe in corto circuito.
- Evitare ogni contatto del fluido delle batterie con la pelle, gli occhi e le mucose. Se l'acido della batteria viene a contatto con qualsiasi parte del corpo, sciacquare immediatamente la parte infetta con abbondante acqua pulita e consultare prontamente un medico.

Nota sui danni materiali

- Proteggere la stazione base e il sensore esterno da polvere, urti, temperature estreme e non esporre il dispositivo direttamente alla luce solare.
- Proteggere la stazione base dall'umidità. Collocare la stazione base sempre al chiuso e in ambienti asciutti.

- Il sensore senza fili è in grado di resistere all'umidità, ma deve essere protetto dall'esposizione diretta a fonti di umidità, ad esempio la pioggia.
- Rimuovere le batterie dalla stazione base e dal sensore esterno quando sono esaurite, o in caso di inutilizzo prolungato della stazione meteo. In tal modo si eviteranno i danni derivanti da possibili perdite di acido dalle batterie.
- Non esporre le batterie a condizioni estreme, poggiaandole, ad esempio, su caloriferi o esponendole alla luce solare. Rischio ulteriore di perdite!
- Pulire regolarmente le batterie e i relativi contatti nel dispositivo, prima di inserirvele.
- Sostituire le batterie della stazione base o del sensore esterno sempre tutte insieme.
- Inserire sempre batterie dello stesso tipo; non usare batterie di tipi diversi allo stesso tempo, né mescolare batterie nuove e usate.
- Non tentare di apportare modifiche al dispositivo. Consentire solo riparazioni ad opera di laboratori specializzati, prestando attenzione a rispettare le condizioni di validità della garanzia.
- Non usare mai in nessun caso detergenti contenenti agenti forti, graffianti o abrasivi per la pulizia della stazione meteo. In caso contrario, la superficie del dispositivo potrebbe essere graffiata.

La presente stazione meteorologica senza fili comprende

Stazione meteo

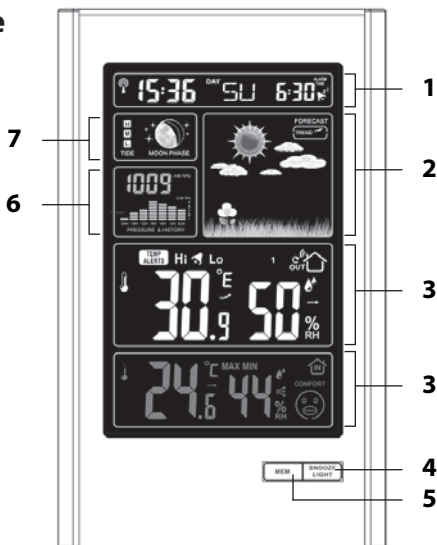
- Ampio schermo a colori, dai cristalli liquidi ben leggibili
- Indicazione dell'ora esatta, ricevuta tramite il segnale orario DCF77 (con possibilità di regolazione manuale)
- Visualizzazione dell'ora in formato 12 o 24 ore
- Calendario perpetuo con indicazione di data e ora
- Indicatore di temperatura interna e esterna in gradi °C o °F
- Indicatore di umidità interna e esterna in valore percentuale
- Notifica di valori di temperatura esterna eccessivamente alti o bassi (i relativi limiti superiore e inferiore di notifica possono essere definiti manualmente)
- Indicatore della tendenza di condizioni meteo e temperatura
- Indicatore di pressione atmosferica
- Funzione di memorizzazione dei valori minimi e massimi di temperatura e umidità
- Visualizzazione animata delle previsioni del tempo
- Indicazione delle fasi lunari e della marea
- Indicatore del corretto funzionamento di batterie e alimentatore
- Allarme
- Funzione di carica per smartphone e dispositivi simili tramite la porta USB

Sensore esterno senza fili

- Indicatore di temperatura in gradi °C o °F
- Distanza di funzionamento fino a 60 metri (in campo aperto)

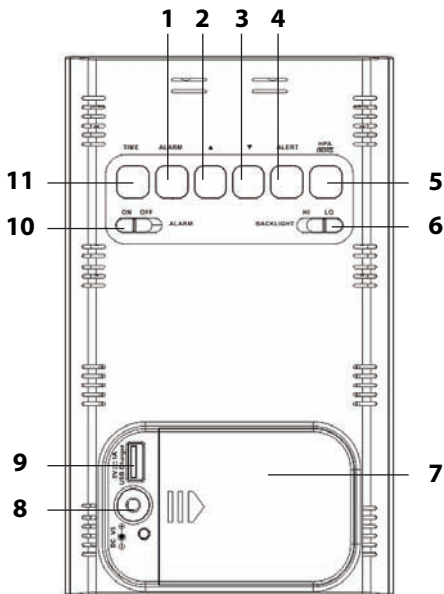
Stazione base

Vista frontale



- 1 Vedi la sezione "Indicatore di data e settimana"
- 2 Vedi la sezione "Previsioni del tempo e tendenza meteo"
- 3 Vedi la sezione "Dati meteo"
- 4
 - Accensione/spengimento illuminazione schermo
 - Attivazione funzione snooze
- 5 visualizzazione delle temperature minime e massime
- 6 Vedi la sezione "Indicatore di pressione atmosferica"
- 7 vedi "Indicazione delle fasi lunari e della marea"

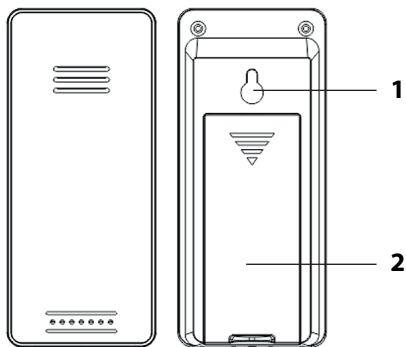
Vista posteriore



- 1 Impostazione della sveglia
- 2
 - Regolazione valori (aumento)
 - Selettore unità di misura della temperatura
- 3
 - Regolazione valori (riduzione)
 - Avvio manuale/interruzione della ricezione radio
- 4 Attivazione e disattivazione dell'allarme temperatura
- 5 Modifica delle unità di misura della pressione atmos.
- 6 Impostazione della luminosità del display

- 7 Vano batteria
- 8 Presa di connessione per l'alimentatore elettrico
- 9 Porta USB per caricare dispositivi esterni (smartphone, lettore MP3 o simili)
- 10 Attivazione e disattivazione della sveglia
- 11 Impostazione manuale della data e dell'ora

Sensore esterno senza fili



- 1 Occhiello di fissaggio
- 2 Vano batteria

Per iniziare



- Procedendo nell'ordine di seguito indicato, per prima cosa inserire le batterie nel sensore esterno. Solo in questo modo la stazione meteo funzionerà correttamente.
- Non usare batterie ricaricabili, poiché la loro tensione è troppo bassa (solo 1,2 V invece di 1,5 V). Questo comprometterebbe, tra l'altro, l'accuratezza dei dati misurati.
- Se possibile, utilizzare batterie alcaline anziché zinco-carbone. Le batterie alcaline durano di più e sono più adatte ad un uso esterno a basse temperature.

Sensore esterno

1. Rimuovere il coperchio del vano porta-batteria situato sul retro del sensore esterno, applicando una leggera pressione sulla freccia stampata. Per rimuovere il coperchio del vano porta-batteria dal sensore esterno, farlo scorrere nella direzione indicata dalla freccia.
2. Inserire 2 batterie ministilo da 1,5 V di tipo LR03, come indicato nella figura presente sul fondo del vano batterie. Fare attenzione alla corretta polarità (+/-) di inserimento delle batterie.
3. Rimettere a posto il coperchio del vano porta-batteria del sensore esterno.

Stazione base

La stazione meteo senza fili può funzionare a batterie o con alimentazione elettrica.

Se la stazione meteo senza fili è collegata a una presa elettrica, essa funzionerà a corrente, anche se le batterie sono inserite nel dispositivo. Rimuovere dal vano le batterie scariche, per evitare il rischio di perdite.



NOTA sui danni materiali

- Per il funzionamento tramite corrente, servirsi esclusivamente dell'alimentatore elettrico in dotazione con la stazione meteo.

Modalità alimentazione elettrica

1. Inserire lo spinotto dell'alimentatore elettrico in dotazione nell'apposita presa di connessione sulla stazione base.
2. Collegare poi l'alimentatore ad una presa di corrente a muro, che supporta una tensione corrispondente a quella indicata nella sezione "Dati tecnici".
3. Attendere circa 30 minuti. Questo è il tempo richiesto dalla stazione base per raccogliere dati meteo e ricevere i segnali radio dal trasmettitore per la sincronizzazione oraria.

Funzionamento a batterie

1. Premere leggermente sul coperchio del vano batterie e spingerlo lateralmente.
2. Inserire 2 batterie stilo da 1,5 V di tipo LR6, come indicato nella figura presente sul fondo del vano batterie. Fare attenzione alla corretta polarità (+/-) di inserimento delle batterie.
3. Richiudere il coperchio del vano batterie spingendolo.

4. Attendere circa 30 minuti. Questo è il tempo richiesto dalla stazione base per raccogliere dati meteo e ricevere i segnali radio dal trasmettitore per la sincronizzazione oraria.

Informazioni sul segnale orario

Informazioni generali

L'orologio a controllo radio, compreso nella stazione meteo, riceve il segnale radio dal trasmettitore del segnale di sincronizzazione orario DCF77. Tale sistema trasmette l'ora esatta ufficiale della Repubblica Federale di Germania sulla frequenza a onde lunghe di 77,5 kHz.

Il trasmettitore è situato a Mainflingen, vicino a Francoforte sul Meno, e, grazie alla sua capacità di trasmissione di quasi 2000 km, è in grado di fornire i necessari segnali radio alla maggior parte degli orologi a controllo radio, situati in Europa occidentale. Non appena la stazione base riceve corrente (tramite batteria o alimentazione elettrica), essa entra in modalità di ricezione, mettendosi alla ricerca del segnale proveniente dal trasmettitore DCF77. Quando la ricezione del segnale orario, tramite l'antenna a stelo in ferrite, incorporata nella sveglia a controllo radio, è sufficientemente forte, data e ora compariranno sullo schermo. La stazione base passa in modalità ricezione più volte al giorno, per sincronizzare l'orario con il segnale radio proveniente dal trasmettitore DCF77. In caso di mancata ricezione del segnale, ad esempio a causa di forti temporali, il dispositivo continua a funzionare correttamente, in attesa di passare nuovamente in modalità ricezione, al successivo orario pianificato.

Avvio ricezione del segnale

Non appena la stazione base viene collegata all'alimentazione, tutti gli indicatori appariranno brevemente sul display. Inoltre, lo schermo si illumina rapidamente, accompagnato da un breve segnale acustico.



Il dispositivo quindi rientra in modalità di ricezione e in tale fase il numero di onde radio mostrate sullo schermo indica la qualità della ricezione: maggiore è il numero di onde radio indicate sullo schermo, migliore è la ricezione.

In fase di ricezione, solo il tasto ▲ funziona: tutti gli altri tasti sono disattivati in questa fase.

Alla ricezione di un segnale sufficientemente forte, i relativi dati, accompagnati dal simbolo di un radio trasmettitore, appariranno sullo schermo. Questo processo può durare alcuni minuti.

Da questo momento, la stazione meteo passerà automaticamente in modalità di ricezione, diverse volte ogni sera. In questa fase, l'orario visualizzato viene confrontato con quello ricevuto dal trasmettitore del segnale orario e, se necessario, corretto.

Se il segnale ricevuto non è sufficientemente forte, la stazione base annulla il processo di ricezione dopo qualche minuto, mentre il simbolo del trasmettitore radio scompare dallo schermo. Il processo di ricezione verrà comunque ripetuto successivamente.

- In tal caso, l'indicazione dell'orario avviene lo stesso (a partire dall'orario iniziale "00:00").
- Dapprima, controllare che la stazione base sia collocata in una posizione adeguata, consultare in proposito la sezione "Scelta della posizione".

- Quindi, sarà possibile avviare di nuovo il processo di ricezione manualmente, consultare in proposito la sezione "Avvio manuale della ricezione del segnale", oppure
- Sarà possibile attendere che la stazione base ritorni automaticamente in modalità di ricezione in un secondo momento. La ricezione è di solito migliore di sera.
- Se la ricezione del segnale è impossibile dalla propria località, sarà necessario impostare l'ora e la data manualmente, come indicato nel prossimo capitolo.

Impostazione manuale di ora e data



Se si attendono più di 20 secondi circa tra una pressione e l'altra dei tasti, il processo di regolazione termina automaticamente e sarà necessario ripeterlo da capo.

1. Tenere premuto il tasto TIME, finché il formato di indicazione orario a 12 o 24 ore non lampeggia sullo schermo.
2. Usando i tasti ▲ e ▼, scegliere il formato orario preferito (12 o 24 ore).
3. Premere TIME per memorizzare l'impostazione. "00" lampeggerà sul display (per la maggior parte dei paesi europei, 00 è l'impostazione corretta per il fuso orario).
4. Procedere come descritto in precedenza per definire anche questa impostazione.
5. Premere il tasto MODE ogni volta per salvare ciascuna impostazione definita.
6. Premere i tasti ▲ o ▼ per impostare il valore preferito.
7. Definire le impostazioni seguenti:
 - Ore
 - Minuti
 - Formato data

- Anno
- Mese
- Giorno
- Lingua (impostazione disponibile solo per l'indicazione del giorno della settimana) GE = tedesco, FR = francese, SP = spagnolo, IT = italiano, DU = olandese, DA = danese, EN = inglese

8. Infine, premere ancora il tasto TIME per concludere la procedura.

Avvio manuale ricezione del segnale



Se il simbolo del segnale radio non appare nella parte sinistra dello schermo, vuol dire che il dispositivo non è più in grado di ricevere segnali radio dal trasmettitore del segnale orario. Anche in tal caso, l'indicazione dell'orario continua ad apparire con precisione.

Tenere premuto il tasto ▲ finché il simbolo del segnale radio non riappare. In tal modo la ricezione di segnale è stata avviata manualmente. Prestare attenzione ai seguenti dettagli:

- Se la ricezione non è andata a buon fine, il simbolo della ricezione radio scompare dopo alcuni minuti, ma l'orario continua ad essere correttamente indicato sullo schermo.
- Se la ricezione del segnale va a buon fine, la sveglia a controllo radio del sistema si regola automaticamente sull'ora ricevuta dal trasmettitore del segnale orario. Anche se era già stata effettuata una regolazione manuale di ora e data, questi saranno comunque regolati automaticamente.

Scelta della posizione



NOTA sui danni materiali

- Proteggere la stazione base e il sensore senza fili da polvere, urti, temperature estreme e non esporre i dispositivi direttamente alla luce solare.
- Proteggere la stazione base dall'umidità. Collocare la stazione base sempre al chiuso e in ambienti asciutti. Il sensore senza fili è in grado di resistere all'umidità, ma deve essere protetto dall'esposizione diretta a fonti di umidità, ad esempio la pioggia.

Informazioni generali

La stazione base e il sensore esterno scambiano dati su una propria frequenza radio. La scelta della loro posizione è dunque il fattore determinante per il funzionamento della loro connessione wireless.

Prestare attenzione ai seguenti dettagli:

- La distanza massima tra la stazione base e il sensore esterno è di **60** metri. Tale distanza è però possibile solo in presenza di una linea di visibilità non ostruita tra i dispositivi.
- Particolari materiali da costruzione eventualmente interposti, come il cemento armato, tendono a ridurre o impedire la ricezione del segnale scambiato tra la stazione base e il sensore esterno.
- Anche dispositivi elettronici, quali televisioni, telefoni cordless, computer e lampade fluorescenti, possono disturbare la ricezione del segnale allo stesso modo.
- Non collocare la stazione base e il sensore esterno direttamente sul terreno. Questo ne limiterebbe la distanza di funzionamento.

- A causa delle basse temperature invernali, le prestazioni delle batterie del sensore esterno tendono a diminuire sensibilmente. Anche questo fattore può ridurre la distanza di trasmissione.
- In base alla propria località, potrebbe succedere in rari casi che la stazione base riceva i segnali di un altro trasmettitore di segnale orario, o addirittura che ne riceva alternativamente da due trasmettitori distinti. Questa evenienza non dipende da un difetto del dispositivo. In tal caso, sarà opportuno spostare la stazione base.

In relazione alla ricezione dei segnali provenienti dal trasmettitore di segnale orario nella stazione base, è opportuno fare attenzione ai seguenti punti:

- Mantenere la stazione a una certa distanza da apparecchi TV, computer e monitor. Inoltre, anche le stazioni base dei telefoni cordless non dovrebbero essere collocate nelle immediate vicinanze della stazione meteorologica.
- La ricezione è di solito migliore di sera. Per cui, se l'orologio non riceve alcun segnale durante il giorno, è molto probabile che la ricezione avverrà di sera, in modo rapido e a piena potenza.
- Anche condizioni meteo avverse possono produrre interferenze alla ricezione, ad esempio in caso di temporali.
- Saltuariamente sono anche possibili delle interruzioni di funzionamento del trasmettitore, ad es. in caso di attività di manutenzione.

Stazione base

- Collocare la stazione base quanto più vicino possibile a una finestra. In tale posizione, la ricezione sarà generalmente migliore.

Sensore esterno



PERICOLO di lesioni gravi

- In caso di installazione a parete, non ci devono essere cavi elettrici, condutture del gas o tubature idriche contenuti nelle pareti del luogo di montaggio. In caso contrario, si può correre il rischio di scosse elettriche, ad es. durante la preparazione dei fori di montaggio!

Il sensore esterno senza fili è dotato di un occhiello di fissaggio sulla parte posteriore.

- Collocare o fissare il sensore esterno in posizione protetta dall'esposizione diretta agli agenti atmosferici (pioggia, sole, vento.). Posizioni consigliate per l'installazione sono, ad esempio, sotto una tenda o sotto la copertura dei posti auto.

Utilizzo di sensori radio aggiuntivi

La stazione meteo è dotata di un sensore radio. Tuttavia è possibile utilizzare fino a tre sensori radio.

Per maggiori informazioni o per un'ordinazione a pagamento, contattare service@ade-germany.de.

- I sensori esterni radio possono essere collocati in stanze diverse o all'aperto.

- Ad ogni sensore deve essere assegnato un numero (= n. del canale di trasmissione).

Procedere come segue:

1. Posizionare la stazione base e il sensore esterno uno accanto all'altro.
2. Rimuovere il coperchio del vano batterie dal retro dei sensori esterni.
3. Con l'aiuto del selettore, selezionare un canale per ogni sensore esterno. Per impostazione predefinita, il sensore in dotazione è impostato sul canale 1 e, pertanto, selezionare il canale 2 per il secondo sensore.
4. Inserire due batterie del tipo illustrato sul fondo. Fare attenzione alla corretta polarità (+/-).
5. Richiudere il coperchio del vano batterie.
6. Con il tasto ▼, selezionare il sensore esterno corrispondente (1, 2 o 3), per visualizzarne i dati.



Oppure premere ripetutamente fino a quando su OUT apparirà un cerchietto con una freccia. Questo segnale indica che i dati dei sensori esterni saranno automaticamente rilevati e mostrati uno dopo l'altro

Infine, collocare il nuovo sensore nel luogo in cui si intende utilizzarlo.

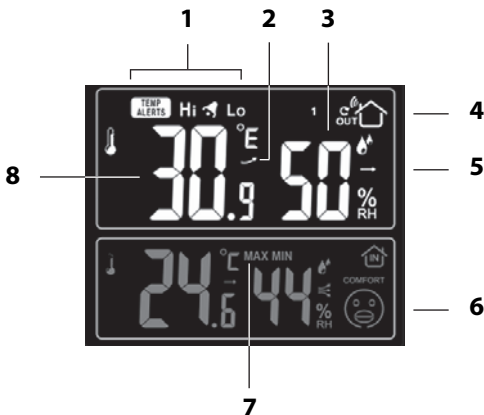
Indicatori sullo schermo della stazione base

Indicatori di data e settimana



- 1 Simbolo indicante la ricezione di segnale dal trasmettitore del segnale orario
- 2 Orario attuale in formato 12 ore o 24 ore
Nella visualizzazione nel formato 12 ore, le ore pomeridiane e serali sono contrassegnate con "PM".
- 3 Attuale giorno della settimana
- 4 Impostazione ora di allarme
Premendo più volte il pulsante TIME, al posto dell'ora impostata per la sveglia sarà possibile visualizzare i seguenti valori:
 - Secondi
 - Giorno e mese
- 5 Allarme attivato, consultare la sezione "Allarme"

Dati meteo



Molte informazioni per l'area esterna (OUT) e quella interna (IN) sono sostanzialmente identiche.

- 1 Attivazione della notifica di temperatura (disponibile solo nella sezione ESTERNO), consultare la sezione "Notifica di gelate e temperature"
- 2 Tendenza della temperature, consultare la sezione "Tendenza temperature e umidità"
- 3 Umidità in valore percentuale
- 4 Canale utilizzato per la trasmissione dei dati
- 5 Tendenza dell'umidità, consultare la sezione "Tendenza temperature e umidità"
- 6 Per l'indicatore del livello di benessere, consultare il capitolo omonimo.

- 7 valore massimo (MAX) e valore minimo (MIN) memorizzati relativi alla temperatura e all'umidità
- 8 Temperatura in gradi Celsius o Fahrenheit

Previsioni del tempo e tendenza meteo

Dopo l'avvio del sistema, per circa 12 ore non saranno disponibili informazioni relative alle previsioni del tempo, poiché la stazione meteorologica ha bisogno di questo tempo per raccogliere e analizzare i dati meteo. Le previsioni del tempo si basano sui dati raccolti e sulle variazioni della pressione atmosferica misurata. Le previsioni del sistema riguardano un'area circostante la stazione meteo, che si estende per un raggio di circa 30-50 km, per un periodo variabile dalle 12 alle 24 ore. L'accuratezza delle previsioni meteo è pari a circa il 75% dei casi.



Sereno



Poco nuvoloso



Nuvoloso



Pioggia



temporali



nevicata

Anche la tendenza della pressione atmosferica consente possibili interpretazioni delle condizioni meteo.



pressione atmosferica in aumento



pressione atmosferica costante



pressione atmosferica in diminuzione

Due esempi:

- Le previsioni del tempo indicano pioggia, mentre la pressione atmosferica è in rapida diminuzione >> piogge intense sono in tal caso probabili.
- Le previsioni del tempo indicano pioggia, mentre la pressione atmosferica è in lieve diminuzione nelle ultime 3 ore, dopo un aumento costante nelle 12 ore precedenti >> leggere piogge sono in tal caso probabili.

Tendenza temperature e umidità

La tendenza di temperature e umidità, misurate dalla stazione base e dal sensore senza fili, è indicata sullo schermo sotto forma di frecce:



in aumento



Costante



in diminuzione

Indicatore di pressione atmosferica



Il valore di pressione atmosferica prevalente al momento viene mostrato sullo schermo nell'unità selezionata (di solito: hPa = ettopascal).

Inoltre, viene visualizzato un istogramma della pressione atmosferica delle ultime 24 ore.

Dati meteorologici memorizzati

Il pulsante MEM consente di visualizzare i valori massimi e minimi delle ultime 24 ore relativi alla temperatura e all'umidità.

- Premere 1 volta per: visualizzare i valori massimi
- Premere 2 volte per: visualizzare i valori minimi
- Premere 3 volte per: visualizzare la schermata predefinita

Per eliminare i valori memorizzati:

- tenere premuto il pulsante MEM per circa 2 secondi, fino a quando i valori visualizzati non saranno stati cancellati.

Indicazione delle fasi lunari e della marea



Le fasi lunari e la marea saranno attualizzate automaticamente assieme alla data.



luna nuova



luna crescente



Mezzaluna



luna gibbosa
crescente



luna piena



luna gibbosa calante



Mezzaluna



luna calante



Visualizzazione della marea:

- H = alta marea
- M = marea media
- L = bassa marea

Indicatore del livello di benessere

L'indicatore del livello di benessere è calcolato utilizzando i valori della temperatura e dell'umidità ed è indicato con uno smiley:




piacevole



troppo caldo o troppo freddo

Notifiche di gelate e temperatura

Allarme gelo

Quando sul display appare l'icona del gelo , la temperatura rilevata all'esterno è compresa tra $-1\text{ }^{\circ}\text{C}$ e $3\text{ }^{\circ}\text{C}$ ($30\text{ }^{\circ}\text{F}$ - $37\text{ }^{\circ}\text{F}$). L'allarme gelo viene attivato con l'attivazione dell'allarme temperatura (vedere il capitolo successivo).

In caso di temperature intorno allo zero, il pericolo di gelo sussiste anche quando il simbolo del gelo non appare sul display.



Se si utilizza più di un sensore esterno, ciascun sensore mostrerà un proprio allarme gelo.

Notifiche di temperatura



- Premere una volta il tasto ALERT. Il simbolo mostrato a sinistra appare nella sezione OUT dello schermo, ad indicare che la notifica di temperatura è attiva.

Quando si raggiunge l'intervallo di temperatura definito, il segnalatore acustico suona, mentre l'indicatore di temperatura lampeggia. Premere un tasto qualunque per interrompere il segnale acustico di notifica.

L'intervallo di temperatura che attiva la notifica può essere definito dall'utente. Per definire i limiti superiore e inferiore di temperatura, procedere come di seguito indicato:

1. Tenere premuto ALERT per alcuni secondi, fino a quando il numero sotto "Hi" lampeggerà.
2. Usando i tasti ▲ o ▼, definire il limite superiore dell'intervallo di temperatura.
3. Premere ancora ALERT per salvare l'impostazione inserita.
4. Usando i tasti ▲ o ▼, definire il limite inferiore dell'intervallo di temperatura.
5. Infine, premere ALERT.

Allarme

Impostazione ora di allarme

1. Tenere premuto ALARM per alcuni secondi, fino a quando l'ora della sveglia lampeggerà e ALARM TIME apparirà sul display.
2. Usando i tasti ▲ et ▼, scegliere l'ora di allarme voluta.

3. Premere il tasto ALARM.


L'indicatore dei minuti relativi all'orario di allarme inizia a lampeggiare sullo schermo.

4. Usando i tasti ▲ et ▼, scegliere i minuti dell'orario di allarme voluto.

5. Infine, premere il tasto ALARM per salvare l'impostazione definita.

Attivazione/disattivazione della funzione di allarme

– Attivare o disattivare (ON/OFF) la sveglia con il cursore ALARM.

Non appena il simbolo di allarme  appare sullo schermo, la funzione di allarme si attiva.

Interruzione dell'allarme

Allo scoccare dell'ora impostata, l'allarme della sveglia inizia a suonare, diventando più intenso col passare del tempo.

Interruzione completa della suoneria di allarme

– Premere qualunque tasto della stazione base (ad eccezione di SNOOZE/LIGHT) per interrompere l'allarme.

Funzione di blocco automatico

Se non si preme alcun tasto, la suoneria finisce automaticamente dopo 2 minuti. Dopo 24 ore, l'allarme scatta di nuovo.

Funzione Snooze

– Premere il tasto SNOOZE/LIGHT una volta, mentre il segnale di allarme suona.

Il segnale della sveglia si interrompe e sul display lampeggeranno  e Z^Z.

Il segnale di allarme non suona per circa 5 minuti. Poi la funzione si riattiva e l'allarme suona di nuovo. Tale procedura può essere ripetuta più volte.

Funzione di carica tramite USB

Quando la stazione base è collegata alla rete elettrica, la porta USB sul retro della stazione base consente di caricare dispositivi quali smartphone o lettori MP3.



Attenersi alle istruzioni del produttore del dispositivo da caricare.

- Collegare la porta USB e il dispositivo esterno con un cavo USB (non in dotazione).

Illuminazione schermo

Funzionamento a batterie

- Premere il tasto SNOOZE/LIGHT per circa 15 secondi per passare alla funzione illuminazione schermo della stazione base.

Funzionamento a corrente

Facendo funzionare la stazione base con la corrente tramite alimentatore elettrico, lo schermo è sempre illuminato.

Impostazione della luminosità

- Spostare il cursore BACKLIGHT sul livello di luminosità desiderato.

HI = luminosità elevata

LO = luminosità bassa

Pulizia

1. In caso di funzionamento con la rete elettrica:
Rimuovere lo spinotto dell'alimentatore elettrico dalla stazione base.
2. Se necessario, pulire la stazione base e il sensore esterno con un panno leggermente inumidito.
3. Asciugare completamente il dispositivo, prima di ricollegarvi l'alimentatore elettrico.

Problemi/Soluzioni



Problema	Causa possibile
Al momento la ricezione del segnale DCF77 è impossibile.	<ul style="list-style-type: none">▪ Controllare la posizione in cui è situato il dispositivo.▪ Se necessario, avviare la procedura manuale di ricezione del segnale.▪ Impostare manualmente l'orario.

Problema	Causa possibile
La temperatura rilevata dal sensore sembra troppo alta.	<ul style="list-style-type: none"> ▪ Controllare che il sensore non sia esposto direttamente alla luce solare.
Invece dei valori misurati di temperatura e umidità, lo schermo mostra l'indicazione H.HH o LL.L.	<ul style="list-style-type: none"> ▪ Questo indica che i valori misurati sono al di sopra o al di sotto dell'intervallo supportato.
Nell'area OUT del display non appare nessun valore.	<ul style="list-style-type: none"> ▪ Tenere premuto ▼ per avviare manualmente la ricezione del sensore esterno.
L'indicatore di temperatura lampeggia sullo schermo.	<ul style="list-style-type: none"> ▪ La notifica di temperatura è stata attivata. Premere ripetutamente il tasto ALERT finché l'indicatore di temperatura non smette di lampeggiare.
L'indicatore non è leggibile, il dispositivo funziona male o i valori mostrati sono chiaramente inattendibili.	<ul style="list-style-type: none"> ▪ Scollegare per alcuni secondi la stazione base dalla sorgente di alimentazione.

Problema	Causa possibile
La stazione base non riceve segnali dal sensore senza fili.	<ul style="list-style-type: none"> ▪ Assicurarsi che non ci siano dispositivi elettrici che possano causare interferenze, in prossimità del sensore senza fili o della stazione base. ▪ Controllare lo stato delle batterie del sensore. ▪ Avvicinare la stazione base al sensore o viceversa.
L'orario segnato è sbagliato di una o più ore intere.	<ul style="list-style-type: none"> ▪ È probabile che sia stato impostato un fuso orario sbagliato.

Dati tecnici

Stazione base

Modello:	Stazione meteorologica WS 1600
Ingresso:	5 V 
Batterie:	2 batterie stilo LR6 da 1,5 V 
Intervallo di misurazione	
- Temperatura:	0 °C - 50 °C (32 °F - 122 °F)

- Pressione atmosferica: 600 hPa/mb-1100 hPa/mb
o 17,72 inHg-32,50 inHg o
450,0 mmHg-825,0 mmHg
- Umidità: 20% - 95%

Sensore esterno senza fili

Batterie: 2 batterie ministilo R03 da
1,5 V ---

Intervallo di misurazione:

- Temperatura: -20 °C - 60 °C (-4 °F - 140 °F)
- Pressione atmosferica: come la stazione base
- Umidità: come la stazione base

Frequenza di trasmissione:
433,92 MHz

Distanza: circa 60 metri (in campo aperto)

Adattatore di rete

Ingresso: 230 V ~ 50Hz

Uscita: 5 V --- / 1,5 A

Livello di protezione: II \square

Distributore: Waagen-Schmitt GmbH
Hammer Steindamm 27-29
22089 Amburgo, Germany

I nostri prodotti sono soggetti a continui sviluppi e miglioramenti. Pertanto, modifiche tecniche e di progettazione sono possibili in ogni momento.

Dichiarazioni di conformità

Il presente modello di stazione meteorologica è stato prodotto nel rispetto degli standard armonizzati Europei. Il prodotto è conforme alle norme delle seguenti direttive CE:

- Direttiva CEM 2004/108/CE sulla compatibilità elettromagnetica
- Direttiva RoHS 2011/65/CE

nelle versioni attualmente in vigore.

La presente dichiarazione non è più valida se la stazione meteo subisce modifiche non autorizzate da noi.

Amburgo, marzo 2016
Waagen-Schmitt GmbH
Hammer Steindamm 27-29
22089 Amburgo, Germany



Garanzia

Gentile cliente, la società Waagen-Schmitt GmbH garantisce per 3 anni a partire dalla data di acquisto la riparazione gratuita di difetti dovuti ai materiali adottati o a errori di fabbricazione, tramite riparazione o sostituzione del prodotto. In caso di reclami relativi alla garanzia, restituire la stazione meteo, con scontrino di acquisto (e spiegando la ragione del reclamo) al proprio rivenditore.

Smaltimento

Smaltimento della confezione



Smaltire la confezione tra i materiali di simile natura. Sistemare il cartone tra i rifiuti di carta e i nastri tra i materiali riciclabili.

Smaltimento del prodotto

Smaltire il prodotto in base alle norme vigenti nel proprio paese.



Gli elettrodomestici non devono essere smaltiti tra i normali rifiuti domestici.

Al termine del suo ciclo di vita, la stazione meteo deve essere smaltita in modo opportuno. In tal modo, i materiali riutilizzabili contenuti nel dispositivo saranno riciclati, evitando impatti ambientali. Smaltire i dispositivi vecchi non più in uso, presso un punto di raccolta di rifiuti elettronici o presso un deposito attrezzato per il riciclaggio.

Per altre informazioni, contattare l'azienda urbana responsabile dello smaltimento rifiuti o il relativo ente locale.



Le batterie riciclabili non devono essere smaltite con i normali rifiuti domestici.

Tutte le batterie devono essere depositate al proprio punto di raccolta locale o dal proprio rivenditore. In tal modo le batterie saranno riciclate in modo eco-compatibile.

Geachte klant!

U hebt gekozen voor de aanschaf van een kwaliteitsproduct van het merk ADE, een combinatie van intelligente functies en een fantastisch ontwerp. Met dit weerstation het u altijd in één oogopslag een verscheidenheid aan weer- en temperatuurgegevens tot uw beschikking. Dankzij vele jaren ervaring, garandeert het merk ADE een hoge technische standaard en een bewezen kwaliteit.

Wij wensen u veel plezier en succes bij het bewaken en onderzoeken van uw weergegevens.

Uw ADE team

Leveringsomvang

- Het weerstation bestaat uit:
 - Het basisstation
 - Draadloze buitensensor
- Batterijen:
 - 2 x LR6 (AA) voor het basisstation
 - 2 x LR03 (AAA)/1,5 V voor de draadloze buitensensor
- Lichtnetadapter voor het basisstation
- Handleiding

Inhoudsopgave

Leveringsomvang.....	192
Algemene informatie.....	195
Beoogd gebruik	196
Veiligheid.....	196
Het draadloze weerstation voorziet in	201
Het basisstation	202
Vooraanzicht	202
Achteraanzicht	203
Draadloze buitensensor.....	204
Aan de slag	205
Buitensensor	205
Het basisstation	206
Over het tijdsignaal	207
Algemeen.....	207
Startsignaal ontvangst.....	208
Het handmatig instellen van de tijd en de datum.....	209
Het handmatig starten van de ontvangst van het signaal.....	210
Het kiezen van een locatie.....	211
Algemeen.....	211
Andere functies gebruiken.....	213

Aanduidingen op het scherm van het basisstation..	215
Datum- en weekaanduiding	215
Weergegevens	216
Weersverwachting en weertendens	217
Tendens temperatuur en vochtigheid.....	218
Luchtdrukaanduiding.....	218
Opgeslagen weergegeven	219
Weergave van maanstand en getijden	219
Welzijnsindicator	220
Vorst- en temperatuurwaarschuwing	220
Alarm.....	221
Het instellen van de wektijd.....	221
Het in-/uitschakelen van de alarmfunctie.....	222
Het stoppen van het alarm.....	222
Oplaadfunctie via USB.....	223
Schermerverlichting.....	223
Reiniging	224
Storing/Oplossing	224
Technische Gegevens	226
Verklaring van conformiteit.....	227
Garantie	228
Afdanken	228

Algemene informatie

Over deze handleiding



Deze gebruiksaanwijzing beschrijft hoe u het weerstation veilig kunt gebruiken en onderhouden. Bewaar deze gebruikshandleiding op een veilige plek als eventueel naslagwerk. Als u dit artikel aan iemand anders geeft, voeg dan deze gebruiksaanwijzing ook bij. Het nalaten om de aanbevelingen in deze gebruiksaanwijzing in acht te nemen, kan leiden tot letsel of schade aan het weerstation.

Beschrijving van symbooltjes



Dit symbooltje, samen met het woord **GEVAAR**, waarschuwt u op het risico op ernstig letsel.



Dit symbooltje, samen met het woord **WAARSCHUWING**, waarschuwt u op het risico op gemiddeld tot mild letsel.



Dit symbooltje, samen met het woord **OPGELET**, waarschuwt u op het risico op materiaalbeschadiging.



Dit symbooltje wijst op aanvullende informatie en algemeen advies.

Beoogd gebruik

- Het weerstation – dat bestaat uit een basisstation en een draadloze buitensensor – geeft verschillende weergegevens (luchtdruk, temperatuur enz.) met betrekking tot de nabije omgeving weer. Het weerstation maakt op basis van de gemeten weergegevens een weersverwachting.
- Bovendien geeft het weerstation de datum, tijd, en maanfasen weer en is het tevens voorzien van een alarm.
- Het weerstation is niet geschikt voor commercieel gebruik voor het maken van weersverwachtingen of het doen van meteorologische metingen.

Veiligheid

- Dit apparaat kan zowel door kinderen van 8 jaar en ouder als door personen met beperkte fysieke, zintuiglijke of mentale vermogens, of met een gebrek aan kennis en ervaring worden gebruikt, indien zij onder toezicht staan of aanwijzingen hebben gekregen over het veilige gebruik van het apparaat en zij de gevaren die met het gebruik hiervan kunnen zijn gemoeid begrijpen.
- Het apparaat en de lichtnetadapter moeten uit de buurt van kinderen van minder dan 8 jaar worden gehouden.

- Reiniging en onderhoud door de gebruiker mag niet door kinderen worden uitgevoerd, tenzij zij 8 jaar of ouder zijn en onder toezicht staan.
- Kinderen moeten onder toezicht te staan om te verzekeren dat zijn niet met het apparaat spelen.
- Het draadloze weerstation en de lichtnetadapter mogen niet in water of andere vloeistoffen worden ondergedompeld. Risico op elektrische schokken! Daarom moet u het basisstation van het draadloze weerstation niet gebruiken in de nabijheid van bronnen van vocht, zoals wasbakken.
- Gebruik uitsluitend de meegeleverde lichtnetadapter en vervang hem alleen door één van dezelfde soort. De lichtnetadapter mag alleen in droge ruimtes binnenshuis worden gebruikt en moet tegen vocht worden beschermd.

Gevaar voor kinderen

- Batterijen kunnen levensgevaarlijk zijn wanneer ingeslikt. Daarom moet u het weerstation, de draadloze sensor en batterijen buiten het bereik van kleine kinderen houden. Als een batterij is ingeslikt, dient u onmiddellijk medische hulp te zoeken.

- Houd kinderen uit de buurt van verpakkingsmaterialen en andere kleine onderdelen die in de leveringsomvang zijn inbegrepen. Risico op verstikking wanneer ingeslikt.

Gevaar van elektriciteit (bij gebruik van de lichtnetadapter)

- Sluit het apparaat aan op een goed geïnstalleerd stopcontact, waarvan de spanning overeenkomt met de spanning die is vermeld onder 'Technische gegevens'.
- Verzekert dat het stopcontact goed toegankelijk is, zodat de u de lichtnetadapter er snel uit kunt trekken als dit nodig is.
- Gebruik het draadloze weerstation niet als de lichtnetadapter of de kabel van de lichtnetadapter zijn beschadigd.
- Dek de lichtnetadapter niet af met gordijnen, kranten enz. en zorg voor voldoende ventilatie. De lichtnetadapter kan heet worden.
- Rol de kabel van de lichtnetadapter voor het aansluiten volledig uit. Zorg er hierbij voor dat de kabel niet door scherpe hoeken of hete voorwerpen kan worden beschadigd.
- Trek de lichtnetadapter uit het stopcontact:
 - voor het reinigen van het draadloze weerstation,
 - als er tijdens het bedrijf interferentie van een storm lijkt te zijn.
 - Trek hierbij altijd aan de stekker, niet aan de kabel.

- Breng geen modificaties aan het artikel of de aansluitkabel aan. Reparaties mogen uitsluitend door een gespecialiseerde werkplaats worden uitgevoerd, aangezien ondeskundige gerepareerde apparaten gevaar voor de gebruiker kunnen opleveren.
- Vervang de kabel van de lichtnetadapter niet. Als de kabel of de lichtnetadapter is beschadigd, moet hij worden vernietigd en door een lichtnetadapter van hetzelfde type worden vervangen.

Risico op letsel

- **Opgelet:** Bij onjuist gebruik van batterijen bestaat er explosiegevaar. Batterijen niet opgeladen, op enigerlei wijze opnieuw activeren, ontmantelen, in vuur gooien of kortsluiten.
- Vermijd contact van de vloeistof van de batterijen met de huid, ogen en slijmvliezen. Als u in contact komt met de vloeistof, spoel dan de aangetaste delen grondig met water en raadpleeg onmiddellijk een arts.

Opmerking over materiële schade

- Bescher het basisstation en de buitensensor tegen stop, stoten, extreme temperaturen en direct zonlicht.
- Bescherm het basisstation tegen vocht. Plaats het basisstation uitsluitend in een droge, afgesloten ruimte.

- De draadloze sensor is bestand tegen vocht, maar moet tegen directe blootstelling van water, bijv. regen, worden beschermd.
- Verwijder de batterijen van het basisstation en de buitensensor als ze leeg zijn of als u het weerstation niet langer gebruikt. Dit voorkomt mogelijke schade wegens lekkage van batterijzuur.
- Stel de batterijen niet bloot aan enige extreme omstandigheden, bijv. door ze boven verwarming of in direct zonlicht op te slaan. Verhoogd risico op lekkage!
- Reinig indien nodig de batterij en de contacten van het apparaat voordat u de batterij installeert.
- Vervang altijd alle batterijen in het basisstation of in de buitensensor tegelijk.
- Gebruik uitsluitend batterijen van dezelfde soort. Gebruik geen andere soorten of oude en nieuwe batterijen door elkaar.
- Breng geen modificaties aan het apparaat aan. Laat reparaties uitsluitend door een gespecialiseerde werkplaats uitvoeren en let op de garantievoorwaarden.
- Gebruik onder geen enkele omstandigheid harde, krassende of schurende schoonmaakmiddelen om het weerstation te reinigen. Hierdoor kunnen de oppervlakken worden gekrast.

Het draadloze weerstation voorziet in

Weerstation

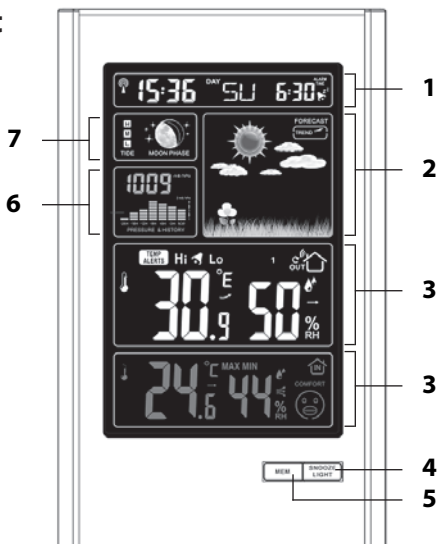
- Groot, helder LED kleurenscherm
- Nauwkeurige tijd door de ontvangst van het DCF77 tijdsignaal (handmatig aanpassen van de tijd is mogelijk)
- 12- of 24-uursweergave.
- Eeuwigdurende kalender met datum- en tijdsaanduiding
- Aanduiding voor binnen- en buitentemperatuur in °C/°F
- Aanduiding voor vochtigheid binnen en buiten in procenten.
- Geeft een waarschuwing bij te hoge en/of te lage buitentemperatuur, waarbij de onder- en bovengrenzen apart kunnen worden ingesteld.
- Aanduidingen voor weertendens en temperatuurtendens.
- Luchtdrukaanduiding
- Geheugenfunctie voor maximale en minimale waarden met betrekking tot de temperatuur en vochtigheid.
- Geanimeerde symbolen voor de weersverwachting.
- Weergave van maanstand en getijden
- Werking op batterijen en lichtnet mogelijk.
- Alarm
- Oplaadfunctie voor smartphone, etc. via USB-bus

Draadloze buitensensor

- Temperatuuraanduiding in °C/°F
- Bereik van maximaal 60 meter (in het open veld)

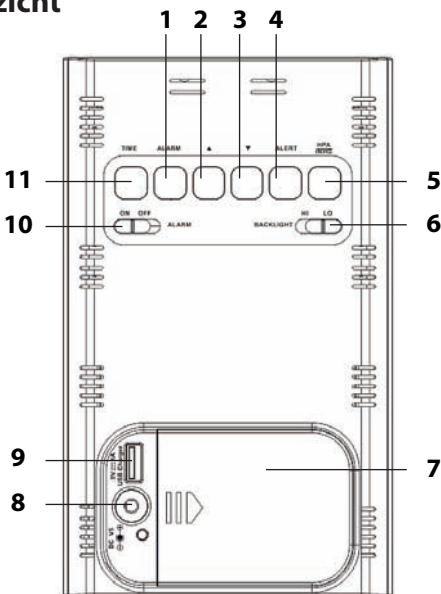
Het basisstation

Vooraanzicht



- 1 zie: 'Datum- en weekaanduiding'
- 2 zie: 'Weersverwachting en weertendens'
- 3 zie: 'Weergegevens'
- 4
 - Schakel de verlichting van het scherm in/uit
 - Activeer de sluimerfunctie
- 5 Weergave van bewaarde MIN/MAX-temperaturen
- 6 zie: 'Luchtdrukaanduiding'
- 7 zie 'Weergave maanstand en getijden'

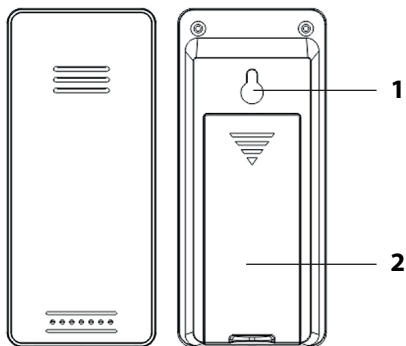
Achteraanzicht



- 1 Instellen wektijd
- 2
 - Voor het aanpassen (verhogen) van waarden
 - Het wisselen van de eenheid voor de temperatuuranduiding
- 3
 - Voor het aanpassen (verlagen) van waarden
 - Het handmatig starten/onderbreken van de radio-ontvangst
- 4 Temperatuuralarm instellen en in- en uitschakelen
- 5 Eenheid voor luchtdruk wijzigen
- 6 Helderheid van beeldscherm kiezen

- 7 Batterijcompartiment
- 8 Aansluiting voor lichtnetadapter
- 9 USB-aansluiting voor opladen van externe apparaten (smartphone, MP3-speler, etc.)
- 10 In- en uitschakelen wekfunctie
- 11 Datum en tijd handmatig instellen

Draadloze buitensensor



- 1 Ophangoog
- 2 Batterijcompartiment

Aan de slag



- Vervolg in de hieronder aangegeven volgorde en plaats eerst de batterijen in de buitensensor. Het weerstation kan alleen dan zonder gebreken functioneren.
- Gebruik geen herlaadbare batterijen, omdat hun spanning te laag is (slechts 1,2 V in plaats van 1,5 V). Dit beïnvloedt onder andere de nauwkeurigheid van de metingen.
- Gebruik voor zover mogelijk liever alkaline- dan zink-koolstofbatterijen. Alkalinebatterijen gaan langer mee, in het bijzonder bij lage buitentemperaturen.

Buitensensor

1. Verwijder het deksel van het batterijvak aan de achterkant van de buitensensor door licht op de ingedrukte pijl te drukken. Schuif het deksel van het batterijvak in de richting van de pijl, weg van de buitensensor.
2. Plaats 2 batterijen van type LR03 (AAA)/1,5 V, zoals aangegeven op de bodem van het batterijvak. Let op de juiste polariteit (+/-) van de batterijen.
3. Schuif het deksel van het batterijvak van de buitensensor weer op zijn plaats.

Het basisstation

U kunt het draadloze weerstation met de lichtnetadapter of met batterijen gebruiken.

Als het draadloze weerstation op een stopcontact is aangesloten, dan werkt het via lichtnetvoeding, zelfs als er batterijen in het apparaat zijn geplaatst. Verwijderen lege batterijen uit het batterijvak, omdat ze kunnen lekken.



OPMERKING m.b.t. materiaalschade

- Gebruik voor stroomvoorziening vanaf het lichtnet uitsluitend de met het weerstation meegeleverde lichtnetadapter.

Huidige modus

1. Steek de plug van de meegeleverde lichtnetadapter in de aansluiting op het basisstation.
2. Steek de lichtnetadapter in een stopcontact waarvan de spanning overeenkomt met de spanning die is vermeld onder 'Technische gegevens'.
3. Wacht ongeveer 30 minuten. Het basisstation heeft deze tijd nodig om alle weergegevens te verzamelen en om radiosignalen van de zender van het tijdsignaal te ontvangen.

Batterijvoeding

1. Druk licht op het deksel van het batterijvak en schuif het deksel opzij.
2. Plaats 2 batterijen van het type LR6 (AA)/1,5 V, zoals aangegeven op de bodem van het batterijvak. Let hierbij op de juiste polariteit (+/-).
3. Schuif het deksel van het batterijvak van de zijkant weer op zijn plaats.

4. Wacht ongeveer 30 minuten. Het basisstation heeft deze tijd nodig om alle weergegevens te verzamelen en om radiosignalen van de zender van het tijdsignaal te ontvangen.

Over het tijdsignaal

Algemeen

De in het weerstation geïntegreerde radiogestuurde klok ontvangt het radiosignaal van zender van het DCF77 tijdsignaal. Dit zendt de nauwkeurige en officiële tijd van de Bondsrepubliek Duitsland uit op de lange golffrequentie van 77,5 kHz.

De zender bevindt zich in Mainflingen in de buurt van Frankfurt aan de Main en voorziet met een bereik van maximaal 2000 km de meerderheid van radiogestuurde klokken in West-Europa van de benodigde radiosignalen. Zodra het basisstation van stroom (batterijen of lichtnetvoeding) wordt voorzien, schakelt het naar de ontvangstmodus en zoekt naar het signaal van de DCF77 zender. Als het tijdsignaal met voldoende sterkte door de in de radiogestuurde alarmklok ingebouwde ferriet staafantenne is ontvangen, worden de datum en tijd op het scherm weergegeven.

Het basisstation wordt dagelijks meerdere keren ingeschakeld en synchroniseert de tijd met het radiosignaal van de DCF77 zender. Als er geen signaal is ontvangen, bijv. tijdens een zware storm, blijft het apparaat nauwkeurig werken en schakelt op de volgende geplande tijd weer om naar de ontvangstmodus.

Startsignaal ontvangst

Als de stroomvoorziening van het basisstation wordt ingeschakeld, lichten alle weergaven op het scherm even op. Bovendien licht het scherm kort op en klinkt er een pieptoon.



Het apparaat schakelt dan om naar de ontvangstmodus, waarbij het aantal radiogolven de kwaliteit van de ontvangst aangeeft: Hoe meer radiogolven er op het scherm worden weergegeven, hoe beter de ontvangst is.

Tijdens de ontvangst werkt alleen de ▲ toets; alle andere toetsen worden gedurende deze periode gedeactiveerd.

Zodra het signaal met voldoende sterkte is ontvangen, worden de overeenkomstige gegevens en het symbool met de radiotoren op het scherm weergegeven. Deze procedure kan enkele minuten duren.

Vanaf nu schakelt het weerstation iedere nacht meerder keren automatisch naar de ontvangstmodus. Tijdens deze procedure wordt de weergegeven tijd vergeleken met de van de signaalzender ontvangen tijd en indien nodig gecorrigeerd.

Als **er geen voldoende sterk signaal wordt ontvangen**, breekt het basisstation na enkele minuten de ontvangstprocedure af en gaat het symbool met de radiotoren uit. De ontvangstprocedure wordt op een later moment weer gestart.

- In dit geval loopt de tijd gewoon door (hij begint met een starttijd van '00:00').

- Controleer eerst of de plaats van het basisstation geschikt is; zie: 'Het kiezen van de plaats'.
- U kunt de ontvangstprocedure weer handmatig starten; zie: 'Het handmatig starten van de ontvangst van het signaal', of
- Wacht totdat het basisstation later weer automatisch omschakelt naar de ontvangstmodus. De ontvangst is 's nachts meestal beter.
- Als de ontvangst op uw locatie niet mogelijk is, kunt u de tijd en datum handmatig instellen; zie hiervoor het volgende hoofdstuk.

Het handmatig instellen van de tijd en de datum



Als er gedurende meer dan ongeveer 20 seconden niet op een toets wordt gedrukt, wordt de instellingenprocedure automatisch beëindigd en moet u hem herhalen.

1. Houd de TIME-toets ingedrukt totdat de aanduiding voor het 12- en 24-uurs tijdsformaat op het scherm knippert.
2. Gebruik de toetsen ▲ en ▼ om het gewenste tijdformaat ('12-uur' of '24-uur') in te stellen.
3. Druk op TIME om de instelling op te slaan. Op het scherm knippert „00“ (in de meeste Europese landen is 00 de juiste instelling voor de tijdzone).
4. Vervolg zoals eerder omschreven.
5. Druk iedere keer op TIME om de instellingen op te slaan.
6. Druk op de toets ▲ of ▼ om de gewenste waarde in te stellen.
7. Voer de volgende instellingen uit:
 - Uren

- Minuten
- Datumformaat
- Jaar
- Maand
- Dag
- Taal (geldt uitsluitend voor de aanduiding van de dag van de week) GE = Duits, FR = Frans, SP = Spaans, IT = Italiaans, DU = Nederlands, DA = Deens, EN = Engels

8. Druk ten slotte op TIME om de procedure te voltooien.

Het handmatig starten van de ontvangst van het signaal



Als het symbool voor het radiosignaal aan de linkerkant niet langer wordt weergegeven, worden de radiosignalen van de zender van het tijdsignaal niet langer ontvangen. De tijdsaanduiding blijft echter nauwkeurig werken.

Houd de ▲ toets ingedrukt totdat het symbool voor het radiosignaal weer wordt weergegeven. Het ontvangen van het signaal wordt zo handmatig gestart. Besteed aandacht aan het volgende:

- Als de ontvangst is mislukt, verdwijnt het ontvangstsymbool na enige minuten, maar wordt de tijd op het scherm nog steeds normaal weergegeven.
- Wanneer de ontvangst van het signaal is gelukt, past de radiogestuurde alarmklok zichzelf aan de tijd van de zender van het tijdsignaal aan. Als u de tijd en datum al handmatig hebt ingesteld, worden ze automatisch aangepast.

Het kiezen van een locatie



OPMERKING m.b.t. materiaalschade

- Bescherm het basisstation en de draadloze sensor tegen stof, stoten, extreme temperaturen en direct zonlicht.
- Bescherm het basisstation tegen vocht. Plaats het basisstation uitsluitend in een droge, afgesloten ruimte. De draadloze sensor is bestand tegen vocht, maar moet tegen directe blootstelling van water, bijv. regen, worden beschermd.

Algemeen

Het basisstation en de buitensensor wisselen gegevens uit over een radiofrequentie. Daarom is de plaats een bepalende factor voor het bereik van de draadloze verbinding.

Besteed aandacht aan het volgende:

- De maximale afstand tussen het basisstation en de buitensensor is 60 meter. Dit bereik is echter alleen mogelijk met een 'directe gezichtslijn'.
- Afschermdende bouwmaterialen, zoals gewapend beton, verminderen of verhinderen de ontvangst van signalen tussen het basisstation en de buitensensor.
- Toestellen zoals TV's, draadloze telefoons, computers en TL-buizen kunnen eveneens de ontvangst van het signaal verstoren.
- Plaats het basisstation en de buitensensor niet direct op de grond. Dit beperkt het bereik.

- Bij lagere temperaturen in de winter kunnen de prestaties van de batterijen van de buitensensor aanmerkelijk verminderen. Dit vermindert het zendbereik.
- Het kan, afhankelijk van uw locatie, af en toe voorkomen dat het basisstation signalen van een andere zender van tijdsignalen, of zelfs afwisselend van twee zenders van tijdsignalen, ontvangt. Het apparaat vertoont geen storing. Als dit zich voordoet, moet u de plaats van het basisstation veranderen.

Let met betrekking tot de ontvangst van het signaal tussen de zender van het tijdsignaal en het basisstation op de volgende punten:

- Houd afstand van TV-toestellen, computers en monitors. Plaats ook geen basisstations van draadloze telefoons in de onmiddellijke nabijheid van het weerstation.
- De ontvangst is 's nachts meestal beter. Als het alarm overdag geen signaal ontving, kan het zijn dat het signaal 's nachts, onmiddellijk en op volle sterkte wordt ontvangen.
- Het weer, bijv. een zware storm, kan interferentie met de ontvangst veroorzaken.
- De zender kan soms, bijv. vanwege onderhoudswerkzaamheden, tijdelijk worden uitgeschakeld.

Het basisstation

- Plaats het basisstation zo dicht mogelijk bij het raam. Hier is de ontvangst meestal het best.

Buitensensor



GEVAAR voor ernstig letsel

- Bij wandmontage mogen er zich op de plaats van de montage geen elektrische kabels of gas- of waterleidingen in de muur bevinden. Er bestaat anders bij het boren van gaten risico op elektrische schokken!

De draadloze buitensensor is aan de achterkant voorzien van een ophangoog.

- Plaats of hang de buitensensor op een plaats waar hij tegen de directe invloed van het weer (regen, zon, wind enz.) wordt beschermd. Geschikte locaties zijn bijvoorbeeld onder een luifel of carport.

Andere functies gebruiken

Bij het weerstation wordt een radiosensor geleverd. U kunt het weerstation samen met maximaal drie buitensensoren gebruiken.

Neem voor meer informatie of voor een bestelling waarvoor kosten in rekening worden gebracht contact op met service@ade-germany.de.

- Deze buitensensoren kunt u in verschillende ruimten of buiten plaatsen.
- Aan elke sensor moet een eigen nummer (= nummer van het zendkanaal) worden toegewezen.

Instructie:

1. Plaats het basisstation en de buitensensor dicht bij elkaar.
2. Verwijder het deksel van het batterijvak op de achterkant van de buitensensor.
3. Stel met de switches voor elke buitensensor een eigen kanaal in. De bijgeleverde sensor gebruikt standaard kanaal 1; kies dus kanaal 2 voor de tweede sensor.
4. Plaats twee batterijen van het type dat op de bodem is aangegeven.
Let op de juiste polariteit (+/-).
5. Plaats het deksel van het batterijvak terug.
6. Druk op de toets ▼ voor de desbetreffende buitensensor (1, 2 of 3); de gegevens voor die sensor worden dan weergegeven.



U kunt ook herhaald drukken tot een kleine cirkel met een pijl boven OUT verschijnt. Dit geeft aan dat de gegevens van de buitensensors automatisch na elkaar opgeroepen en weergegeven worden

Vervolgens kunt u de buitensensor op de gewenste plaats zetten.

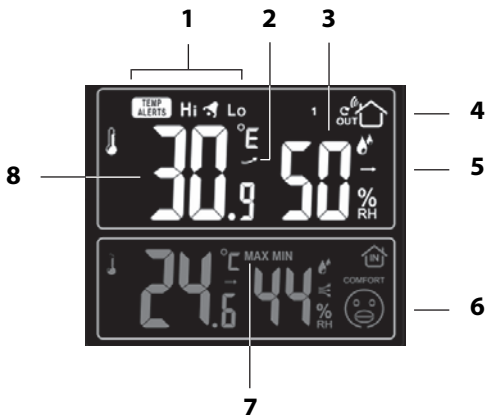
Aanduidingen op het scherm van het basisstation

Datum- en weekaanduiding



- 1 Symbool voor ontvangst van het signaal van de zender van het tijdsignaal.
- 2 Huidige tijd in 12- of 24-uursformaat.
Bij de tijdweergave in 12-uursindeling worden de nachtelijke uren aangeduid met „PM“.
- 3 Huidige dag van de week
- 4 Stel de wektijd in
Als u meerdere keren op de toets TIME drukt, ziet u in plaats van de wektijd de volgende waarden:
 - Seconden
 - Dag en maand
- 5 Het alarm wordt geactiveerd; zie: 'Alarm'

Weergegevens



Veel gegevens voor buiten (OUT) en binnen (IN) lijken op elkaar.

- 1 De temperatuurwaarschuwing is geactiveerd (alleen mogelijk voor de sectie BUITEN), zie: 'Vorst- en temperatuurwaarschuwing'
- 2 Temperatuurtendens, zie: 'Tendens temperatuur en vochtigheid'
- 3 Vochtigheid in procenten.
- 4 Kanaal voor gegevensoverdracht
- 5 Tendens voor vochtigheid, zie: 'Tendens voor temperatuur en vochtigheid'
- 6 Welzijnsindicator, zie 'Welijnsindicator'

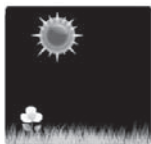
- 7 Hoogste (MAX) en laagste (MIN) opgeslagen waarde voor luchtvochtigheid en temperatuur
- 8 Temperatuur in graden Celsius of Fahrenheit

Weersverwachting en weertendens

Na het opstarten kan de informatie gedurende ongeveer 12 uur nog steeds niet voor weersverwachtingen worden gebruikt, aangezien het weerstation deze tijd nodig heeft om de weergegevens te verzamelen en te analyseren.

De weersverwachting is gebaseerd op de verzamelde gegevens en de gemeten wijzigingen in de luchtdruk.

De verwachting is van toepassing op het gebied rondom het weerstation met een straal van ongeveer 30 tot 50 km, voor een periode van 12 tot 24 uur. De nauwkeurigheid van de weersverwachting is ongeveer 75 %.



zonnig



lichtbewolkt



bewolkt



regenachtig



zware regenval



sneeuwval

Er zijn in combinatie met de tendens voor de luchtdruk verdere interpretaties van het weer mogelijk.

 oplopende luchtdruk

 constante luchtdruk

 dalende luchtdruk

Twee voorbeelden:

- De weersverwachting geeft regen aan, de luchtdruk daalt snel en sterk >> zware regen is waarschijnlijk.
- De weersverwachting geeft regen aan, de luchtdruk is in de afgelopen 12 uur gestegen, maar in de afgelopen 3 uur licht gedaald >> lichte regen is waarschijnlijk.

Tendens temperatuur en vochtigheid

De tendensen voor de door het basisstation en de draadloze sensor gemeten waarden voor temperatuur en vochtigheid, worden in de vorm van een pijl weergegeven:

 toenemend

 constant

 dalend

Luchtdrukaanduiding



De huidige heersende luchtdruk wordt in de gekozen eenheid (meestal: hPa = Hectopascal) aangeduid.

Daarnaast wordt een histogram voor de luchtdruk van de afgelopen 24 uur weergegeven.

Opgeslagen weergegeven

Met de toets MEM roept u de hoogste en de laagste waarde van de afgelopen 24 uur voor temperatuur en luchtvochtigheid op.

- 1x drukken: MAX-waarden worden weergegeven
- 2x drukken: MIN-waarden worden weergegeven
- 3x drukken: normale schermweergave

De opgeslagen waarden wissen:

- Houd de toets MEM ca. 2 seconden ingedrukt, totdat de weergegeven waarde verdwijnen.

Weergave van maanstand en getijden



De weergegeven maanstanden en getijden (Tide) worden automatisch aan de datum aangepast.



nieuwe
maan



wassende maan



halvemaan



wassende maan



vollemaan



afnemende maan



halvemaan



afnemende maan

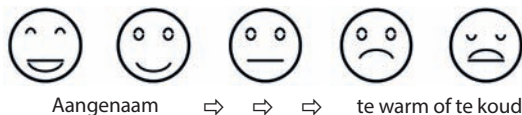


Getijdenweergave:

- H = Vloed
- M = Middentij
- L = Eb

Welzijnsindicator

De welzijnsindicator wordt bepaald aan de hand van de temperatuur en de luchtvochtigheid en wordt in de vorm van smileys weergegeven:



Vorst- en temperatuurwaarschuwing

Vorstalarm

Wanneer op het scherm het vorstsymbool ❄️ wordt weergegeven, is de gemeten temperatuur in het bereik -1°C tot 3°C (30°F tot 37°F). Het vorstalarm is actief zodra het temperatuuralarm wordt geactiveerd. Zie het volgende gedeelte.

Ook wanneer het vorstsymbool niet wordt getoond, is er bij temperaturen rond het vriespunt altijd sprake van vorstgevaar.



Wanneer u meerdere buitensensoren gebruikt, geeft elke buitensensor een eigen vorstwaarschuwing weer.

Temperatuurswaarschuwing



- Druk eenmaal op de toets ALERT. Het symbool links wordt in de sectie OUT van het scherm weergegeven; de temperatuurswaarschuwing wordt geactiveerd.

Als het temperatuursbereik is bereikt, klinken er waarschuwingstonen en knippert de temperatuuraanduiding. Druk een willekeurige toets om de waarschuwingstonen uit te schakelen.

Het temperatuurbereik kan door de gebruiker worden ingesteld. Voor het aanpassen van de bovenste en onderste temperatuurlimieten:

1. Houd ALERT een paar seconden ingedrukt, totdat het cijfer onder „Hi“ knippert.
2. Gebruik de toetsen ▲ en ▼ om de bovenste temperatuurlimiet aan te passen.
3. Druk op ALERT om de invoer op te slaan.
4. Gebruik de toetsen ▲ en ▼ om de onderste temperatuurlimiet aan te passen.
5. Druk ten slotte op ALERT.

Alarm

Het instellen van de wektijd


1. Houd ALARM een paar seconden ingedrukt, totdat de wektijd knippert en ALARM TIME wordt getoond.
2. Gebruik de toetsen ▲ en ▼ om het gewenste uur voor het alarm in te stellen.
3. Druk op ALARM.

De minutenaanduiding voor de wektijd op het scherm knippert.

4. Gebruik de toetsen ▲ en ▼ om de gewenste minuut voor het alarm in te stellen.
5. Druk ten slotte op ALARM om de instellingen op te slaan.

Het in-/uitschakelen van de alarmfunctie

- Schakel met de schuifregelaar ALARM de wekfunctie in of uit (ON/OFF).

De wekfunctie is geactiveerd zodra het weksymbool  wordt weergegeven.

Het stoppen van het alarm

U wordt op de ingestelde tijd gewekt door een weksignaal, dat sterker wordt naarmate het langer duurt.

Het volledig uitschakelen van het alarm


- Druk een willekeurige toets (behalve SNOOZE/LIGHT) op het basisstation om het alarm te stoppen.

Functie automatisch stoppen

Als u op geen enkele toets drukt, wordt het alarm na 2 minuten automatisch uitgeschakeld. Het alarm wordt na 24 uur weer geactiveerd.

Sluimerfunctie

- Druk als het weksignaal klinkt eenmaal op de toets SNOOZE/LIGHT.

Het weksignaal stopt en op het scherm knippert  en Z^Z.

Het weksignaal gaat gedurende ongeveer 5 minuten uit. Het apparaat schakelt dan weer in en het alarm gaat weer af. Deze procedure kan meerdere keren worden herhaald.

Oplaadfunctie via USB

Via de USB-bus aan de achterkant van het basisstation kunt u apparaten zoals een smartphone of MP3-speler opladen wanneer het basisstation op het stroomnet is aangesloten.



Raadpleeg de handleiding bij het aan te luiten apparaat.

- Verbind de USB-bus met het externe apparaat met behulp van een USB-kabel (niet bijgeleverd).

Schermerverlichting

Batterijvoeding

- Druk op de toets SNOOZE/LIGHT om de schermverlichting van het basisstation gedurende ongeveer 15 seconden in te schakelen.

Werking op het lichtnet

Als u het basisstation met de lichtnetadapter vanaf het lichtnet gebruikt, is het scherm altijd verlicht.

Helderheid instellen

- Stel de schuifregelaar BACKLIGHT in op de gewenste helderheid.
HI = Hoge helderheid
LO = Lage helderheid

Reiniging

1. Tijdsne werking via het lichtnet: Trek de plug van de lichtnetadapter uit het basisstation.
2. Veeg naar behoefte het basisstation en de buitensensor schoon met een lichtvochtige doek.
3. Droog het apparaat volledig af voordat u het weer op de lichtnetadapter aansluit.

Storing/Oplossing

Storing	Mogelijke oorzaak
Het DCF77 signaal voor de tijd kan niet worden ontvangen.	<ul style="list-style-type: none">▪ Controleer de gekozen locatie.▪ Start indien nodig de ontvangst van het signaal handmatig.▪ Pas de tijd handmatig aan.
De temperatuurinformatie van de sensor lijkt te hoog.	<ul style="list-style-type: none">▪ Controleer of de sensor aan direct zonlicht is blootgesteld.
Het scherm geeft in plaats van de gemeten waarden voor de temperatuur of vochtigheid H.HH of LL.L weer.	<ul style="list-style-type: none">▪ De waarden zijn hoger of lager dan het meetbereik.

Storing	Mogelijke oorzaak
In het bereik OUT geeft het scherm geen waarden weer..	<ul style="list-style-type: none"> ▪ Houd ▼ ingedrukt om de ontvangst van het signaal van de buitensensor handmatig te starten.
De temperatuuraanduiding op het scherm knippert.	<ul style="list-style-type: none"> ▪ De temperatuurwaarschuwing is geactiveerd. Druk net zo vaak op de toets ALERT tot het knippen stopt.
De aanduiding is onleesbaar, de functie is onduidelijk of de waarden zijn duidelijk onjuist.	<ul style="list-style-type: none"> ▪ Koppel de stroomvoorziening van het basisstation even los.
Het basisstation ontvangt geen signalen van de draadloze sensor.	<ul style="list-style-type: none"> ▪ Verzekert dat er zich geen elektrische interferentiebronnen in de nabijheid van de draadloze sensor of van het basisstation bevinden. ▪ Controleer de batterijen in de sensor. ▪ Verklein de afstand tussen het basisstation en de sensor.
De tijd wijkt exact één, twee, drie enz. uur af.	<ul style="list-style-type: none"> ▪ U hebt waarschijnlijk een verkeerde tijdzone ingesteld.

Technische Gegevens

Het basisstation

Model:	Weerstation WS 1600
Ingang:	5 V ---
Batterijen:	2x LR6 (AA)/1,5 V ---
Meetbereik	
- Temperatuur:	0 °C - 50 °C (32 °F - 122 °F)
- Luchtdruk:	600 hPa/mb-1100 hPa/mb of 17,72 inHg-32,50 inHg of 450,0 mm Hg-825,0 mm Hg
- Vochtigheid:	20% - 95%

Draadloze buitensensor

Batterijen:	2x R03 (AAA)/1,5 V ---
Meetbereik:	
- Temperatuur:	-20 °C - 60 °C (-4 °F - 140 °F)
- Luchtdruk:	hetzelfde als het basisstation
- Vochtigheid:	hetzelfde als het basisstation
Overdrachtfrequentie:	433,92 MHz
Bereik:	ongeveer 60 meter (open terrein)

Voedingsadapter

Ingang:	230 V ~ 50 Hz
Uitgang:	5 V --- / 1,5 A
Beschermingsklasse:	II \square

Distributeur: Waagen-Schmitt GmbH
Hammer Steindamm 27-29
22089 Hamburg, Germany

Onze producten worden continu ontwikkeld en verbeterd. Daarom kunnen op elk moment wijzigingen worden aangebracht in ontwerp en technische specificaties.

Verklaring van conformiteit

Dit draadloze weerstation is in overeenstemming met de geharmoniseerde Europese normen geproduceerd.

Het voldoet aan de bepalingen van de onderstaande EG richtlijnen:

- EMC Richtlijn 2004/108/EC m.b.t. elektromagnetische compatibiliteit
- RoHS-richtlijn 2011/65/EC

in de huidige geldige versies.

Deze verklaring wordt ongeldig indien er zonder onze toestemming modificaties aan het weerstation worden aangebracht.

Hamburg, maart 2016
Waagen-Schmitt GmbH
Hammer Steindamm 27-29
22089 Hamburg, Germany



Garantie

Geachte klant, het bedrijf Waagen-Schmitt GmbH garandeert het kostenloze verhelpen van defecten als gevolg van materiaal- of productiefouten door reparatie of vervanging, voor een periode van 3 jaar vanaf de aankoopdatum.

In het geval van een garantieclaim, dient u de weegschaal met aankoopbewijs (ook met de reden voor uw claim) in te leveren bij uw dealer.

Afdanken

De verpakking afdanken



Dank de verpakking af met gelijksoortige materialen. Houd karton bij afvalpapier en folie bij recyclebare materialen.

Afvoer van het product.

Voer het product af in overeenstemming met in uw land geldende voorschriften.



Apparaten mogen niet als normaal huishoudelijk afval worden afgedankt.

Het weerstation moet aan het eind van zijn levensduur op gepaste wijze worden afgevoerd. Op deze manier worden kostbare materialen in het apparaat hergebruikt en de impact op het milieu verkleind. Lever het oude apparaat in bij een inzamelpunt voor elektronisch afval of bij een recycledepot.

Neem voor meer informatie contact op met uw plaatselijk bedrijf voor afvalverwerking of uw plaatselijke autoriteiten.



Recyclebare batterijen en wegwerpbatterijen behoren niet tot huishoudelijk afval.

Alle batterijen moeten worden ingeleverd bij een inzamelpunt in uw omgeving of bij de verkoper. Dergelijke batterijen kunnen vervolgens op een milieuvriendelijke wijze worden afgedankt.

Drogi Kliencie!

Wybrałeś wysokiej jakości produkt firmy ADE, który łączy inteligentne funkcje i wyjątkowy design. Dzięki tej stacji pogodowej zawsze będziesz mieć dostęp do kompleksowych informacji o pogodzie i temperaturze. Firma ADE ma wieloletnie doświadczenie w branży, co daje gwarancję najwyższych standardów technicznych i sprawdzonej jakości.

Życzymy owocnego i przyjemnego sprawdzania warunków atmosferycznych.

Zespół ADE

Skład

- Elementy stacji pogodowej:
 - Stacja bazowa
 - Zewnętrzny czujnik bezprzewodowy
- Baterie:
 - 2 x LR6 (AA) do stacji bazowej
 - 2 x LR03 (AAA)/1,5 V do zewnętrznego czujnika bezprzewodowego
- Zasilacz stacji bazowej
- Instrukcja obsługi

Spis treści

Skład.....	230
Informacje ogólne.....	233
Przeznaczenie	234
Zasady bezpieczeństwa.....	234
Zestaw bezprzewodowej stacji pogodowej oferuje	239
Stacja bazowa	240
Przód.....	240
Tył.....	241
Zewnętrzny czujnik bezprzewodowy	242
Przygotowanie	243
Czujnik zewnętrzny	243
Stacja bazowa.....	244
Sygnał ustawienia czasu	245
Informacje ogólne	245
Rozpoczęcie odbierania sygnału	246
Ręczne ustawianie czasu i daty.....	247
Ręczne rozpoczęcie odbierania sygnału.....	248
Umieszczenie	249
Informacje ogólne	249
Korzystanie z innych czujników radiowych.....	251

Wskaźniki wyświetlane na stacji bazowej	253
Data i tydzień.....	253
Informacje o pogodzie	254
Prognoza i trendy pogody	255
Trend temperatury i wilgotności.....	256
Wskaźnik ciśnienia atmosferycznego	256
Zapise dane pogody	257
Wskaźnik faz księżyca i pływów	257
Wskaźnik dobrego samopoczucia	258
Ostrzeżenie o szronie i temperaturze	258
Alarm.....	259
Nastawianie budzika.....	259
Włączanie/wyłączanie budzika	260
Wyłączenie budzika.....	260
Funkcja ładowania przez USB	261
Podświetlenie wyświetlacza.....	261
Czyszczenie	262
Problem/Rozwiązanie.....	262
Dane techniczne	264
Deklaracja zgodności.....	265
Gwarancja	266
Utylizacja	266

Informacje ogólne

O instrukcji



Instrukcja przedstawia, jak w sposób bezpieczny korzystać i konserwować stację pogodową. Zachowaj instrukcję obsługi w bezpiecznym miejscu, na wypadek, gdyby była przydatna w przyszłości. Jeśli przekażesz stację pogodową komuś innemu, dołącz do niej instrukcję. Niestosowanie się do zaleceń zawartych w instrukcji może prowadzić do obrażeń lub jej uszkodzenia.

Opis symboli



Symbol ten, w połączeniu z napisem **NIEBEZPIECZEŃSTWO**, ostrzega przed poważnym urazem.



Symbol ten, w połączeniu z napisem **OSTRZEŻENIE**, ostrzega przed lekkim lub średnim urazem.



Symbol ten, w połączeniu z napisem **UWAGA**, ostrzega przed możliwością uszkodzenia.



Ten symbol oznacza dodatkowe informacje i porady ogólne.

Przeznaczenie

- Stacja pogodowa, składająca się ze stacji bazowej i zewnętrznego czujnika bezprzewodowego wyświetla różne informacje o pogodzie (ciśnienie atmosferyczne, temperaturę, itp.) w najbliższej okolicy. Stacja pogodowa prognozuje pogodę na podstawie pomiarów warunków atmosferycznych.
- Ponadto stacja pogodowa podaje datę, godzinę, fazy księżyca i ma zintegrowany alarm.
- Stacja pogodowa nie nadaje się do wykorzystania komercyjnego polegającego na tworzeniu prognoz pogody ani do dokonywania pomiarów meteorologicznych.

Zasady bezpieczeństwa

- Ze stacji mogą korzystać dzieci po ukończeniu ósmego roku życia oraz osoby o obniżonej sprawności fizycznej, sensorycznej lub psychicznej, lub nieposiadające doświadczenia i/lub wiedzy, o ile są pod nadzorem lub zostały poinstruowane w zakresie bezpiecznego korzystania z urządzenia i rozumieją potencjalne niebezpieczeństwa z jakimi może się to wiązać.
- Urządzenie i zasilacz należy trzymać w miejscu niedostępnym dla dzieci poniżej 8 roku życia.

- Dzieci nie mogą czyścić urządzenia i wykonywać czynności konserwacyjnych, o ile nie ukończyły 8 lat i nie są nadzorowane.
- Należy pilnować, aby dzieci nie bawiły się urządzeniem.
- Stacji pogodowej i zasilacza nie wolno zanurzać w wodzie lub innych cieczach. Grozi to porażeniem! Nie należy zatem umieszczać stacji bazowej w pobliżu źródeł wilgoci, na przykład umywalek.
- Należy korzystać wyłącznie z dołączonego zasilacza i wymienić go na zasilacz tego samego typu. Zasilacz można stosować jedynie w suchych pomieszczeniach i należy chronić go przed działaniem wilgoci.

Niebezpieczeństwo dla dzieci

- Połknięcie baterii może oznaczać zagrożenie życia. Dlatego stację pogodową, czujnik bezprzewodowy i baterie należy trzymać w miejscu niedostępnym dla małych dzieci. W razie połknięcia baterii należy niezwłocznie skorzystać z pomocy medycznej.
- Upewnij się, że dzieci nie mają dostępu do opakowania i małych części zawartych w zestawie. W razie połknięcia grozi to zadławieniem.

Ryzyko porażenia prądem (przy korzystaniu z zasilacza)

- Podłącz urządzenie do prawidłowo zainstalowanego kontaktu o napięciu odpowiadającym napięciu podanemu w „Danych technicznych”.
- Upewnij się, że gniazdko jest łatwo dostępne, aby w razie potrzeby szybko odłączyć zasilacz.
- Nie należy używać stacji, jeśli zasilacz lub kabel zasilacza są uszkodzone.
- Nie zasłaniaj zasilacza zasłoną, gazetą itp. i upewnij się, że jest odpowiednio wietrzony. Zasilacz może się nagrzewać.
- Przed podłączeniem zasilacza całkowicie rozwiń jego kabel. Uważaj, aby przy tym nie uszkodzić kabla ostrymi rogami lub gorącymi przedmiotami.
- Wyciągnij kabel zasilający z gniazdka:
 - przed czyszczeniem bezprzewodowej stacji pogodowej,
 - jeśli w trakcie pracy występują zakłócenia, na czas burzy.
 - Zawsze wyciągaj trzymając za wtyczkę, nie za kabel.

- Nie wprowadzaj zmian we wtyczce lub kablu. Naprawę przeprowadzać mogą jedynie specjalistyczne warsztaty, ponieważ nieprawidłowo naprawione urządzenia mogą stanowić zagrożenie.
- Nie wymieniaj kabla zasilającego. Uszkodzony kabel lub zasilacz należy zezłomować i zastąpić zasilaczem tego samego typu.

Ryzyko obrażeń

- Uwaga: Niewłaściwe użytkowanie baterii grozi wybuchem. Nie należy ponownie ładować baterii, regenerować ich innymi metodami, rozbierać, wrzucać do ognia ani powodować spięć.
- Unikaj kontaktu płynu znajdującego się w baterii ze skórą, oczami i błonami śluzowymi. W razie kontaktu z cieczą należy niezwłocznie przepłukać miejsce kontaktu czystą wodą i skontaktować się z lekarzem.

Uwaga na możliwość uszkodzenia

- Chroń stację bazową i zewnętrzny czujnik przed kurzem, wstrząsami, ekstremalnymi temperaturami i światłem słonecznym.
- Chroń stację bazową przed wilgocią. Stację należy umieścić jedynie w suchym, zamkniętym pomieszczeniu.

- Czujnik bezprzewodowy jest zabezpieczony przed wilgocią, ale należy chronić go przed bezpośrednim działaniem cieczy, np. przed deszczem.
- Po wyczerpaniu baterii lub gdy urządzenie nie jest używane należy wyciągnąć baterie ze stacji bazowej i czujnika zewnętrznego. Dzięki temu unikniesz uszkodzeń, które mogą spowodować wyciek kwasu akumulatorowego.
- Nie narażaj baterii na działanie ekstremalnych warunków, np. przez przechowywanie ich na grzejniku lub nasłonecznionym miejscu. Zwiększa to ryzyko wycieku!
- W razie potrzeby, przed włożeniem wyczyść baterie oraz styki.
- Zawsze przy wymianie baterii w stacji bazowej lub czujniku zewnętrznym należy wymienić wszystkie baterie.
- Używaj wyłącznie baterii tego samego typu; nie używaj baterii innego rodzaju ani nie łącz nowych ze starymi.
- Nie wprowadzaj modyfikacji urządzenia. Naprawę mogą wykonywać wyłącznie specjalistyczne zakłady, pamiętaj o warunkach gwarancji.
- Pod żadnym pozorem nie używaj do czyszczenia stacji pogodowej materiałów szorstkich, ostrych czy ściernych. Możesz w ten sposób porysować powierzchnię.

Zestaw bezprzewodowej stacji pogodowej oferuje

Stację pogodową

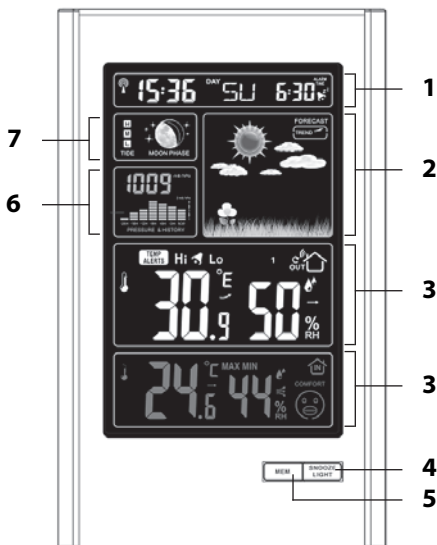
- Duży, czytelny kolorowy wyświetlacz LED
- Dokładny czas dzięki odbiorowi sygnału DCF77 (możliwa ręczna regulacja czasu)
- Wyświetlanie czasu w formacie 12- lub 24-godzinnym
- Kalendarz z datą i godziną
- Temperaturę na zewnątrz i wewnątrz w °C/°F
- Wilgotność na zewnątrz i wewnątrz w procentach
- Powiadomienie przy zbyt wysokiej/niskiej temperaturze na zewnątrz, możliwość zdefiniowania temperatur granicznych
- Wskaźnik trendu pogody i temperatury
- Wskaźnik ciśnienia atmosferycznego
- Zapamiętywanie minimalnych i maksymalnych wartości temperatury i wilgotności
- Animowane symbole prognozy pogody
- Wskaźnik faz księżyca i pływów
- Działanie na baterię lub zasilanie sieciowe
- Alarm
- Funkcja ładowania smartfona itd. przez gniazdo USB

Zewnętrzny czujnik bezprzewodowy

- Wskaźnik temperatury w °C/°F
- Zasięg do 60 metrów (w terenie otwartym)

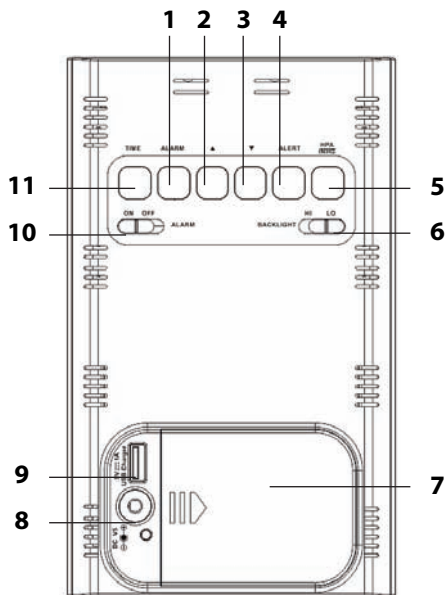
Stacja bazowa

Przód



- 1 patrz: „Data i tydzień”
- 2 patrz: „Prognoza i trendy pogody”
- 3 patrz: „Pogoda”
- 4
 - Włącz/wyłącz podświetlenie wyświetlacza
 - Włącz funkcję drzemki
- 5 Wyświetlanie zapisanych temperatur MIN/MAKS.
- 6 patrz: „Wskaźnik ciśnienia atmosferycznego”
- 7 patrz: „Wskaźnik faz księżyca i pływów”

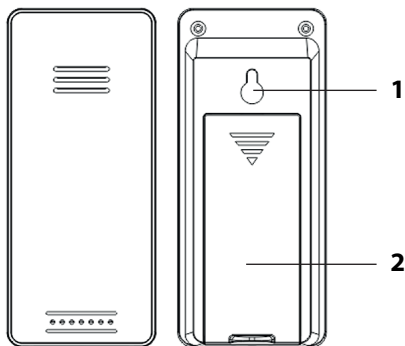
Tył



- 1 Ustawianie czasu budzenia
- 2
 - Regulacja wartości (zwiększenie)
 - Zmiana jednostki miary temperatury
- 3
 - Regulacja wartości (obniżenie)
 - Ręczne uruchamianie/przerywanie zakresu radiowego
- 4 Ustawianie oraz włączanie i wyłączenie alarmu temperatury
- 5 Zmiana jednostki miary temperatury
- 6 Wybór jasności oświetlenia wyświetlacza

- 7 Gniazdo baterii
- 8 Port zasilacza sieciowego
- 9 Gniazdo przyłączeniowe USB do ładowania urządzeń zewnętrznych (smartfon, odtwarzacz MP3 itd.)
- 10 Włączanie i wyłączanie funkcji budzenia
- 11 Ręczne ustawianie daty i godziny

Zewnętrzny czujnik bezprzewodowy



- 1 Zaczep do powieszenia
- 2 Gniazdo baterii

Przygotowanie



- Postępuj zgodnie z poniższą kolejnością i zacznij od włożenia baterii do czujnika zewnętrznego. Tylko wtedy stacja bazowa może działać bez problemów.
- Nie używaj baterii, które można ponownie ładować, bo mają zbyt niskie napięcie (tylko 1,2 V, a nie 1,5 V). Wpływa to, między innymi, na dokładność pomiarów.
- W razie możliwości używaj baterii alkalicznych, zamiast węglowo-cynkowych. Baterie alkaliczne wytrzymują dłużej, zwłaszcza w niskich temperaturach na zewnątrz.

Czujnik zewnętrzny

1. Zdejmij osłonę gniazda baterii z tyłu czujnika zewnętrznego: w tym celu wciśnij nadrukowaną strzałkę. Zsuń osłonę gniazda baterii w kierunku wskazanym przez strzałkę, od czujnika zewnętrznego.
2. Włóż 2 baterie typu LR03 (AAA)/1,5 V zgodnie z ilustracją na spodzie gniazda baterii. Dopilnuj właściwej biegunowości baterii (+/-).
3. Wsuń osłonę gniazda baterii czujnika zewnętrznego z powrotem na miejsce.

Stacja bazowa

Bezprzewodowa stacja pogodowa może być zasilana bateriami lub z sieci.

Jeśli bezprzewodowa stacja pogodowa jest podłączona do sieci elektrycznej, działa na zasilaniu sieciowym, nawet jeśli wewnątrz znajdują się baterie. Zużyte baterie należy usunąć z gniazda baterii, ponieważ może nastąpić z nich wyciek.



UWAGA na możliwość uszkodzenia

- Do zasilania z sieci energetycznej używaj wyłącznie zasilacza dołączonego do stacji pogodowej.

Aktualny tryb

1. Wsadź wtyczkę dołączonego zasilacza do gniazda przyłączeniowego stacji bazowej.
2. Podłącz zasilacz do prawidłowo zainstalowanego gniazda o napięciu odpowiadającym napięciu podanemu w „Danych technicznych”.
3. Oczekaj ok. 30 minut. Stacja bazowa potrzebuje tyle czasu na zebranie informacji o pogodzie i otrzymanie informacji od nadajnika synchronizującego czas.

Działanie na bateriach

1. Lekko nacisnąć osłonę komory baterii i odsunąć ją na bok.
2. Włóż 2 baterie typu LR6 (AA)/1,5 V zgodnie z ilustracją na spodzie gniazda baterii. Dopilnuj właściwej biegunowości baterii (+/-).
3. Nasunąć osłonę komory baterii z boku.

4. Oczekaj ok. 30 minut. Stacja bazowa potrzebuje tyle czasu na zebranie informacji o pogodzie i otrzymanie informacji od nadajnika synchronizującego czas.

Sygnał ustawienia czasu

Informacje ogólne

Zegar synchronizowany drogą radiową jest zintegrowany ze stacją pogodową i otrzymuje sygnał z nadajnika radiowego DCF77. Nadaje on dokładny oficjalny czas obowiązujący na terenie Republiki Federalnej Niemiec na falach długich, na częstotliwości 77,5 kHz.

Nadajnik znajduje się w Mainflingen niedaleko Frankfurtu nad Menem, jego zasięg to do 2000 km, dostarcza sygnał do większości zegarów w Europie Zachodniej.

Kiedy stacja bazowa zostanie podłączona do źródła prądu (baterie lub zasilanie sieciowe), włączy się tryb pobierania i będzie szukać sygnału z nadajnika DCF77. Jeśli sygnał został odebrany z odpowiednią siłą przez antenę ferrytową wbudowaną w zegar kontrolowany drogą radiową, na wyświetlaczu pojawi się data i godzina.

Stacja bazowa włącza się wielokrotnie w ciągu dnia i synchronizuje czas z sygnałem radiowym z nadajnika DCF77. Jeśli sygnał nie dociera, np. w czasie burzy, urządzenie wciąż działa dokładnie i włącza tryb odbierania w czasie następnej zaplanowanej synchronizacji.

Rozpoczęcie odbierania sygnału

Po doprowadzeniu zasilania elektrycznego do stacji bazowej, przez krótki moment zapalą się wszystkie wskaźniki na wyświetlaczu. Ponadto wyświetlacz świeci przez chwilę i wydaje sygnał dźwiękowy.



Następnie urządzenie przełącza się na tryb odbierania, a liczba fal radiowych wskazuje jakość odbioru: Im więcej fal radiowych na wyświetlaczu, tym lepszy odbiór.

W trakcie odbierania działa tylko przycisk ▲; w tym czasie pozostałe przyciski są wyłączone.

Od razu po otrzymaniu sygnału o odpowiedniej sile na wyświetlaczu pojawi się odpowiednia data i symbol nadajnika radiowego. Może to potrwać kilka minut.

Od tej pory stacja pogodowa każdej nocy będzie automatycznie przełączać się w tryb odbierania. W trakcie odbierania porównywany jest czas wyświetlany z czasem otrzymywanym od nadajnika, w razie potrzeby dokonywana jest korekta.

Jeśli **nie otrzymano wystarczająco silnego sygnału**, stacja bazowa po kilku minutach anuluje proces pobierania i znika symbol nadajnika radiowego. Proces pobierania zostanie ponownie uruchomiony później.

- W takim wypadku czas płynie normalnie (zaczyna od „00:00”).
- Najpierw upewnij się, że stacja bazowa znajduje się w odpowiednim miejscu, patrz: „Umiejscowienie”.

- Możesz ręcznie zainicjować proces pobierania, patrz: „Ręczne inicjowanie pobierania”, lub
- zaczekać, aż później stacja bazowa automatycznie przełączy się w tryb pobierania. Generalnie odbiór jest lepszy w nocy.
- Jeśli w twojej lokalizacji nie ma zasięgu, możesz ustawić czas i datę ręcznie, więcej informacji znajdziesz w następnym rozdziale.

Ręczne ustawianie czasu i daty



Jeśli między dwoma wciśnięciami przycisku minie więcej niż ok. 20 sekund, nastąpi automatyczne zakończenie procesu wprowadzania ustawień i trzeba będzie przeprowadzić go ponownie.

1. Wciśnij i przytrzymaj przycisk TIME do momentu, aż wskaźnik trybu 12- lub 24-godzinnego na wyświetlaczu zamiga.
2. Przyciski ▲ i ▼ służą do wyboru odpowiedniego formatu („12” lub „24”).
3. Nacisnąć TIME, aby zapisać ustawienie. Na wyświetlaczu miga „00” (dla większości krajów w Europie 00 jest właściwym ustawieniem strefy czasowej).
4. Ustaw ją tak samo, jak poprzednią.
5. Każdorazowo ustawienia zapisuje się wciskając przycisk TIME.
6. Wybierz preferowaną wartość przyciskami ▲ lub ▼.
7. Ustaw:
 - Godzinę

- Minutę
- Format daty
- Rok
- Miesiąc
- Dzień
- Język (tylko do wyświetlania dni tygodnia)
GE = niemiecki, FR = francuski, SP = hiszpański,
IT = włoski, DU = niderlandzki, DA = duński,
EN = angielski

8. Aby zakończyć wprowadzenie ustawień, wciśnij przycisk TIME.

Ręczne rozpoczęcie odbierania sygnału



Ikona sygnału radiowego po lewej stronie nie jest wyświetlana, informacje z nadajnika radiowego nie są już odbierane. Mimo to zegar chodzi punktualnie.

Wciśnij i przytrzymaj przycisk ▲ do momentu, aż ponownie pojawi się ikona sygnału radiowego. W ten sposób ręcznie włącza się odbieranie sygnału radiowego. Zwróć uwagę na następujące aspekty:

- Jeśli nie udało się odebrać sygnału, symbol odbierania znika po kilku minutach i czas na wyświetlaczu płynie dalej.
- Po udanym odebraniu sygnału sterowany radiowo zegar zsynchronizuje się z czasem nadawanym przez nadajnik. Jeśli już przeprowadzono ręczne ustawienie daty i czasu, zostanie ono automatycznie skorygowane.

Umiejscowienie



UWAGA na możliwość uszkodzenia

- Chronić stację bazową i bezprzewodowy czujnik przed kurzem, wstrząsami, ekstremalnymi temperaturami i światłem słonecznym.
- Chronić stację bazową przed wilgocią. Stację należy umieścić jedynie w suchym, zamkniętym pomieszczeniu. Czujnik bezprzewodowy jest zabezpieczony przed wilgocią, ale należy chronić go przed bezpośrednim działaniem cieczy, np. przed deszczem.

Informacje ogólne

Stacja bazowa i czujnik zewnętrzny komunikują się drogą radiową. Dlatego umiejscowienie ma kluczowe znaczenie dla łączności bezprzewodowej.

Zwróć uwagę na następujące aspekty:

- Maksymalna odległość między stacją bazową a czujnikiem zewnętrznym wynosi 60 metrów. Zasięg ten sprawdza się tylko kiedy urządzenia „widzą się”.
- Wzmocnione materiały budowlane, takie jak beton zbrojony, osłabiają lub całkowicie blokują sygnał między stacją bazową a zewnętrznym czujnikiem.
- Urządzenia takie jak telewizory, telefony bezprzewodowe, komputery czy świetlówki również mogą zakłócać sygnał.
- Nie stawiaj stacji bazowej ani czujnika zewnętrznego bezpośrednio na podłodze. Ogranicza to jego zasięg.

- Zimą, przy niskich temperaturach, wydajność baterii zewnętrznego czujnika może ulec znacznemu obniżeniu. Zmniejsza to zasięg nadajnika.
- W zależności od lokalizacji, czasem może zdarzyć się, że stacja bazowa będzie odbierała sygnały z innego nadajnika radiowego synchronizującego czas lub będzie odbierała na przemian sygnał z dwóch nadajników. To nie jest wada urządzenia. W takim wypadku należy przestawić stację bazową w inne miejsce.

Odnosnie przekazywania sygnału między radiowym nadajnikiem czasu a stacją bazową, pamiętaj o tym, aby:

- Zachować odpowiednią odległość od telewizorów, komputerów i monitorów. Ponadto w pobliżu stacji pogodowej nie powinny znajdować się stacje bazowe telefonów bezprzewodowych.
- Generalnie odbiór jest lepszy w nocy. Jeśli zegar nie złapał sygnału w ciągu dnia, może otrzymać go w nocy, od razu z pełną siłą.
- Warunki pogodowe, np. burze, mogą mieć wpływ na odbiór.
- Możliwe są tymczasowe przerwy w działaniu nadajnika, np. na czas prac konserwacyjnych.

Stacja bazowa

- Ustawić stację bazową możliwie jak najbliżej okna. Tutaj odbiór będzie najlepszy.

Czujnik zewnętrzny



NIEBEZPIECZEŃSTWO poważnych urazów

- W ścianie na której montowane jest urządzenie nie mogą znajdować się przewody elektryczne, rury gazowe i z wodą. W przeciwnym razie w trakcie wiercenia istnieje ryzyko porażenia prądem!

Bezprzewodowy czujnik zewnętrzny posiada z tyłu zaczep do powieszenia.

- Umieść lub zawieś zewnętrzny czujnik w miejscu osłoniętym od bezpośredniego działania czynników atmosferycznych (deszczu, słońca, wiatru itp.). Przykładowe dobre lokalizacje: pod daszkiem, pod wiatą.

Korzystanie z innych czujników radiowych

Stacja pogodowa jest dostarczana z czujnikiem radiowym. Stację pogodową można jedna użytkować z maksymalnie trzema czujnikami zewnętrznymi.

Para recibir más información o realizar un pedido bajo pago, diríjase a service@ade-germany.de.

- Czujniki zewnętrzne mogą później znajdować się w różnych pomieszczeniach lub na dworze.
- Do każdego numeru należy przydzielić własny numer (= nr kanału przesyłania).

Sposób postępowania:

1. Ustawić stację bazową i czujnik zewnętrzny blisko siebie.
2. Zdjąć osłonę pokrywy baterii z tyłu czujników zewnętrznych.
3. Przełącznikami należy ustawić własny kanał dla każdego czujnika zewnętrznego. Czujnik wchodzący w skład zakresu dostawy wykorzystuje standardowo kanał 1, dla drugiego czujnika należy więc wybrać kanał 2.
4. Włożyć dwie baterie typu wskazanego na spodzie. Zwrócić uwagę na prawidłową biegunowość (+/-).
5. Ponownie założyć osłonę komory baterii.
6. Przyciskiem ▼ wybrać odpowiedni czujnik zewnętrzny (1, 2 lub 3), aby wyświetlić jego dane.



Można również ponownie nacisnąć, aż nad opcją OUT wyświetli się małe kółko ze strzałką. Oznacza to, że dane czujników zewnętrznych są sprawdzane i wyświetlane automatycznie po kolei.

Następnie nowy czujnik zewnętrzny można ustawić w jego właściwym miejscu ustawienia.

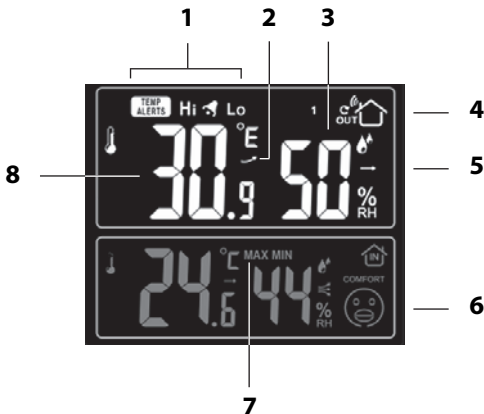
Wskaźniki wyświetlane na stacji bazowej

Data i tydzień



- 1 Symbol odbioru z nadajnika sygnału czasowego
- 2 Godzina w formacie 12- lub 24-godzinnym
Na wskaźniku czasu w formacie 12-godzinnym czas po południu jest oznaczany jako „PM”.
- 3 Aktualny dzień tygodnia
- 4 Ustawioną godzinę budzika
Po ponownym naciśnięciu przycisku TIME zamiast ustawionego czasu budzenia można wyświetlić również poniższe wartości:
 - Sekundy
 - Dzień i miesiąc
- 5 Budzik jest włączony, patrz: „Budzik”

Informacje o pogodzie



Wiele informacji dotyczących obszaru zewnętrznego (OUT) i wewnętrznego (IN) jest w znacznym stopniu identycznych.

- 1 Włączone jest ostrzeżenie o temperaturze (opcja dostępna tylko w części NA ZEWNĄTRZ), patrz: „Ostrzeżenie o szronie i temperaturze”
- 2 Trend temperatury, patrz: „Trend temperatury i wilgotności”
- 3 Wilgotność, w procentach
- 4 Kanał stosowany do przesyłania danych
- 5 Trend wilgotności, patrz: „Trend temperatury i wilgotności”
- 6 Wskaźnik dobrego samopoczucia, patrz: „Wskaźnik dobrego samopoczucia”

- 7 Najwyższa (MAX) i najniższa (MIN) zapisana wartość wilgotności powietrza i temperatury
- 8 Temperatura w stopniach Celsjusza lub Fahrenheita

Prognoza i trendy pogody

Przez ok. 12 pierwszych godzin od uruchomienia informacji nie mogą być wykorzystywane do prognozowania pogody, ponieważ stacja potrzebuje tyle czasu do przeanalizowania danych pogodowych. Prognoza pogody tworzona jest na podstawie zebranych informacji o pogodzie i zmianach ciśnienia atmosferycznego.

Prognoza obejmuje obszar w promieniu około 30-50 kilometrów wokół stacji pogodowej na czas od 12 do 24 godzin.

Dokładność prognozy pogody wynosi ok. 75 %.



słonecznie



lekkie zachmurzenie



zachmurzenie



opady deszczu



intensywne deszczu



opady śniegu

Z uwzględnieniem trendów zmiany ciśnienia atmosferycznego możliwa jest dalsza interpretacja pogody.



ciśnienie rośnie



ciśnienie jest stałe



ciśnienie spada

Dwa przykłady:

- Prognoza pokazuje opady deszczu, ciśnienie atmosferyczne spada szybko i gwałtownie >> możliwe są intensywne opady deszczu.
- Prognoza pokazuje opady deszczu, w ostatnich 12 godzinach ciśnienie atmosferyczne wzrastało, ale w przez ostatnie 3 godziny nieznacznie spadło >> możliwe są lekkie opady deszczu.

Trend temperatury i wilgotności

Trend temperatury i wilgotności mierzonych przez stację bazową i czujnik bezprzewodowy jest oznaczony strzałką:



rośnie



wartość stała



spada

Wskaźnik ciśnienia atmosferycznego



Aktualne ciśnienie atmosferyczne jest wyświetlane w wybranej jednostce (zazwyczaj: hPa = hektopaskale).

Ponadto wyświetla się histogram sprężonego powietrza z ostatnich 24 godzin.

Zapisane dane pogody

Przyciskiem MEM wyświetla się najwyższe i najniższe wartości z ostatnich 24 godzin dla temperatury i wilgotności powietrza.

- Naciśnięcie 1 raz: wyświetlają się wartości MAX
- Naciśnięcie 2 razy: wyświetlają się wartości MIN
- Naciśnięcie 3 razy: zwykłe wskazanie na wyświetlaczu

Aby usunąć zapisane wartości:

- przytrzymać wciśnięty przycisk MEM przez ok. 2 sekundy, aż wyświetlane wartości zostaną skasowane.

Wskaźnik faz księżyca i pływów



Wyświetlane fazy księżyca oraz pływy są aktualizowane automatycznie z datą.



nów



sierp przybywający



pierwsza
kwadra



przybywający
księżyc garbaty



pełnia



ubywający księżyc
garbaty



pierwsza
kwadra



sierp ubywający

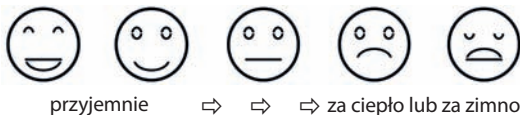


Wskaźnik pływów:

- H = przyptyw
- M = średni pływ
- L = odpływ


Wskaźnik dobrego samopoczucia

Wskaźnik dobrego samopoczucia składa się z temperatury i wilgotności powietrza i jest wyświetlany w postaci emotikonu:



Ostrzeżenie o szronie i temperaturze

Alarm mrozu

Jeżeli na wyświetlaczu pojawi się symbol  mrozu, zmierzona temperatura zewnętrzna wynosi od -1°C do 3°C (od 30°F do 37°F). Alarm mrozu zaczyna być aktywny po aktywowaniu alarmu temperatury, patrz następny rozdział.

Również kiedy alarm mrozu nie wyświetla się, przy temperaturach zbliżonych do temperatury zamarzania zawsze istnieje niebezpieczeństwo zamarznięcia.



Jeżeli stosuje się kilka czujników zewnętrznych, każdy z nich wskazuje własne ostrzeżenie przed mrozem.

Ostrzeżenie o temperaturze



- Raz naciśnij przycisk ALERT.
Z lewej strony części wyświetlacza OUT widoczny jest symbol; oznacza to, że ostrzeżenie o temperaturze jest włączone.

Kiedy temperatura osiągnie określony przedział wartości, urządzenie będzie wydawać sygnał ostrzegawczy, a wskaźnik temperatury zacznie migać. Aby wyłączyć sygnał ostrzegawczy, naciśnij dowolny przycisk.

Użytkownik może ustawić przedział temperatury. Aby ustawić dolny i górny zakres temperatury:

1. Przytrzymać przez kilka sekund wciśnięty przycisk ALERT, aż zacznie migać cyfra pod opcją „Hi”.
2. Ustaw górny próg zakresu temperatury za pomocą przycisków ▲ i ▼.
3. Zapisz przyciskiem ALERT.
4. Ustaw dolny próg zakresu temperatury za pomocą przycisków ▲ i ▼.
5. Naciśnij ALERT.

Alarm


Nastawianie budzika

1. Przytrzymać przez kilka sekund wciśnięty przycisk ALARM, aż zacznie migać wskaźnik godziny budzenia i wyświetli się ALARM TIME.
2. Ustaw godzinę, o której budzik ma zadzwonić za pomocą przycisków ▲ i ▼.

3. Naciśnij przycisk ALARM.
Na wyświetlaczu zacznie migać minuta godziny, w której budzik ma zadzwonić.
4. Ustaw minutę, o której budzik ma zadzwonić za pomocą przycisków ▲ i ▼.
5. Aby zapisać ustawienia, naciśnij ALARM.

Włączanie/wyłączanie budzika

- Regulatorem suwakowym ALARM włącza się i wyłącza (ON/OFF) funkcję budzenia.

Kiedy wyświetlany jest symbol budzika,  funkcja jest aktywna.

Wyłączenie budzika

O ustalonej porze budzik zacznie dzwonić, a dźwięk z czasem będzie coraz głośniejszy.

Dezaktywacja budzika


- Aby wyłączyć budzik, naciśnij dowolny przycisk na stacji bazowej (za wyjątkiem SNOOZE/LIGHT).

Automatyczne wyłączenie

Jeśli nie naciśniesz żadnego przycisku, budzik automatycznie przestanie dzwonić po upływie 2 minut. Po 24 godzinach znów zadzwoni.

Funkcja drzemki

- Aby budzik przestał dzwonić, naciśnij przycisk SNOOZE/LIGHT.

Sygnał budzenia zanika, na wyświetlaczu miga  i Z².

Dźwięk budzika zostanie wyłączony na ok. 5 minut.

Po tym czasie urządzenie włączy się i budzik znów zacznie dzwonić. Drzemkę można powtarzać wielokrotnie.

Funkcja ładowania przez USB

Przez gniazdo ładowania z tyłu stacji bazowej można ładować urządzenia, takie jak smartfony lub odtwarzacz MP3, jeżeli stacja bazowa jest zasilana z sieci energetycznej.



Należy przestrzegać instrukcji producenta podłączonego urządzenia.

- Połączyć gniazdo USB i zewnętrzne urządzenie kablem USB (nie znajduje się w zakresie dostawy).

Podświetlenie wyświetlacza

Działanie na bateriach

- Aby włączyć na ok. 15 sekund podświetlenie wyświetlacza, naciśnij przycisk SNOOZE/LIGHT.

Zasilanie z sieci

Jeśli zasilasz stację bazową zasilaczem podłączonym do sieci elektrycznej, wyświetlacz jest podświetlony cały czas.

Ustawianie jasności

- Ustawić regulator suwakowy BACKLIGHT na żądany poziom jasności.
HI = duża jasność
LO = mała jasność

Czyszczenie

1. Kiedy stacja zasilana jest z sieci: Odłącz wtyczkę zasilacza od stacji bazowej.
2. W razie potrzeby przetrzyj stację bazową i czujnik zewnętrzny wilgotną ściereczką.
3. Wyszusz urządzenie przed ponownym podłączeniem do sieci.

Problem/Rozwiązanie

Problem	Możliwa przyczyna
Nie można odebrać sygnału synchronizacji czasu DCF77.	<ul style="list-style-type: none">▪ Sprawdź umiejscowienie.▪ W razie potrzeby, uruchom pobieranie ręcznie.▪ Ustaw czas ręcznie.
Temperatura wskazywana przez czujnik wydaje się zbyt wysoka.	<ul style="list-style-type: none">▪ Sprawdź, czy czujnik nie znajduje się w nasłonecznionym miejscu.
Wyświetlacz pokazuje H.HH lub LL.L zamiast wartości temperatury i wilgotności.	<ul style="list-style-type: none">▪ Wartości przekraczają skalę pomiarów.
Na wyświetlaczu w obszarze OUT nie wyświetlają się żadne wartości.	<ul style="list-style-type: none">▪ Przytrzymać wciśnięty ▼, aby ręcznie uruchomić odbiór radiowy do czujnika zewnętrznego.

Problem	Możliwa przyczyna
Na wyświetlaczu miga wskaźnik temperatury.	<ul style="list-style-type: none"> ▪ Zostało włączone ostrzeżenie o temperaturze. Naciskaj ALERT do momentu, gdy miganie ustanie.
Wskaźnik jest nieczytelny, funkcja jest niejasna, albo wartości są w oczywisty sposób nieprawdziwe.	<ul style="list-style-type: none"> ▪ Odłączyć stację bazową na kilka chwil od zasilania.
Sygnał z czujnika bezprzewodowego nie dociera do stacji bazowej.	<ul style="list-style-type: none"> ▪ Upewnij się, że w pobliżu czujnika bezprzewodowego i stacji bazowej nie ma źródeł zakłóceń elektrycznych. ▪ Sprawdź baterie w czujniku. ▪ Przenieś stację bazową bliżej czujnika, lub vice versa.
Różnica w czasie wynosi dokładnie jedną, dwie, trzy itp. godziny.	<ul style="list-style-type: none"> ▪ Prawdopodobnie wprowadzono niewłaściwą strefę czasową.

Dane techniczne

Stacja bazowa

Model: Stacja pogodowa WS 1600

Napięcie: 5 V 

Baterie: 2x LR6 (AA)/1,5 V 

Zakres pomiarów

- Temperatura: 0 °C - 50 °C (32 °F - 122 °F)

- Ciśnienie atmosferyczne: 600 hPa/mb-1100 hPa/mb lub
17,72 inHg-32,50 inHg lub
450,0 mmHg-825,0 mmHg

- Wilgotność: 20% - 95%

Zewnętrzny czujnik bezprzewodowy

Baterie: 2x R03 (AAA)/1,5 V 

Zakres pomiarów:

- Temperatura: -20 °C - 60 °C (-4 °F - 140 °F)

- Ciśnienie atmosferyczne: jak stacja bazowa


- Wilgotność: jak stacja bazowa

Częstotliwość: 433,92 MHz

Zasięg: ok. 60 metrów (w otwartym terenie)

Zasilacz sieciowy

Napięcie: 230 V ~ 50Hz

Wyjście: 5 V  / 1,2 A

Klasa ochrony: II 

Dystrybutor: Waagen-Schmitt GmbH
Hammer Steindamm 27-29
22089 Hamburg, Germany

Nasze produkty są nieustannie rozwijane i ulepszone. Dlatego w każdej chwili możemy wprowadzić zmiany w projekcie i techniczne.

Deklaracja zgodności

Bezprzewodowa stacja pogodowa została wyprodukowana zgodnie ze zharmonizowanymi normami Europejskimi.

Jest zgodna z poniższymi dyrektywami WE:

- Dyrektywa 2004/108/WE - kompatybilność elektromagnetyczna
- Dyrektywa RoHS 2011/65/WE

w obecnie obowiązujących formach.

Deklaracje przestaje obowiązywać, jeśli stacja pogodowa zostanie zmodyfikowana bez naszej zgody.

Hamburg, marzec 2016
Waagen-Schmitt GmbH
Hammer Steindamm 27-29
22089 Hamburg, Germany



Gwarancja

Drogi Kliencie, firma Waagen-Schmitt GmbH udziela trzyletniej gwarancji od dnia zakupu na bezpłatne usunięcie usterek, przez naprawę lub wymianę, wynikających z wad materiałowych lub produkcyjnych.

W razie wystąpienia z roszczeniem gwarancyjnym, proszę zwrócić stację pogodową sprzedawcy wraz z dowodem zakupu (z opisem powodu roszczenia).

Utylizacja

Utylizacja opakowania



Opakowanie należy zutylizować razem z podobnymi materiałami. Karton należy wyrzucić do makulatury, a folie do materiałów podlegających recyklingowi.

Utylizacja produktu

Pozbądź się produktu zgodnie z przepisami obowiązującymi w twoim kraju.



Nie wolno wyrzucić urządzenia do śmieci.

Po zakończeniu żywotności stacji pogodowej należy zutylizować ją w odpowiedni sposób. Dzięki temu cenne materiały znajdujące się w urządzeniu zostaną poddane recyklingowi i nie przyczynią się do zanieczyszczenia środowiska. Oddaj stare urządzenie w punkcie zbiórki odpadów elektronicznych lub w punkcie zajmującym się recyklingiem.

Więcej informacji uzyskasz od lokalnej firmy zajmującej się gospodarowaniem odpadami lub lokalnej administracji.



Baterii przeznaczonych do recyklingu lub utylizacji nie wolno wyrzucać do śmieci.

Wszystkie baterie należy przekazać do punktu zbiórki znajdującego się w okolicy lub do sprzedawcy. Wtedy można poddać je utylizacji przyjaznej dla środowiska.

