

Bedienungsanleitung

Aufladbare Multifunktionslampe

Katalog-Nr.: 26004



Vor Benutzung unbedingt lesen!

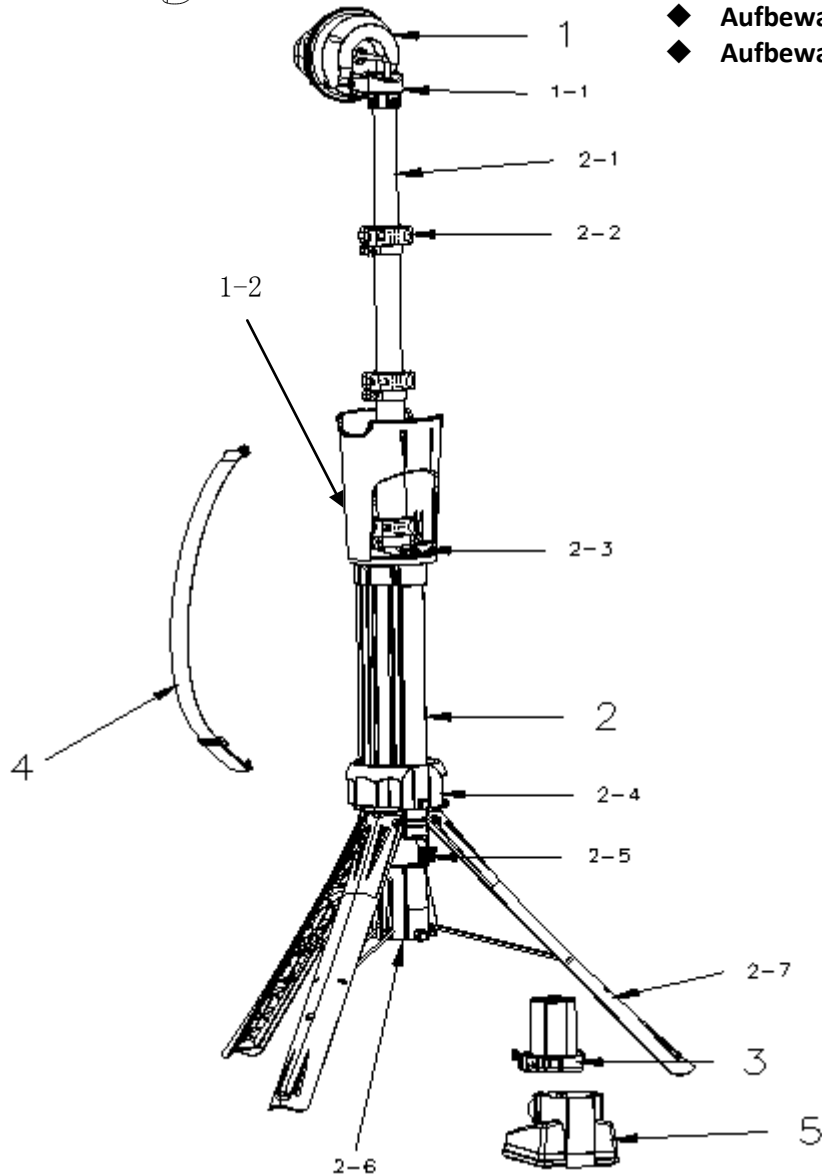
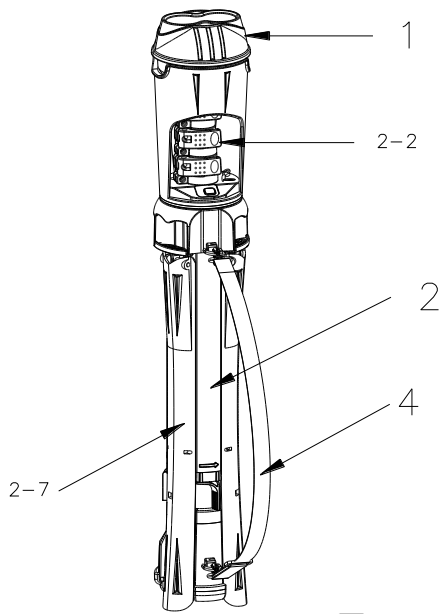
Inhalt

Technische Daten	3
Teile	4
Anweisungen	5
Zusammenbau der Arbeitsleuchte	5
12-24 V Gleichstrom-Autoladegerät	6
Schließen.....	6
Schalterfunktion	7
Batteriewechsel / Laden.....	7
Batteriewechsel	7
Laden	8
Ladestation.....	8
Vorsicht	8
Wiederaufladbarer Lithium-Ionen-Wechselbatteriepack	8
Umgang mit der Arbeitslampe.....	9

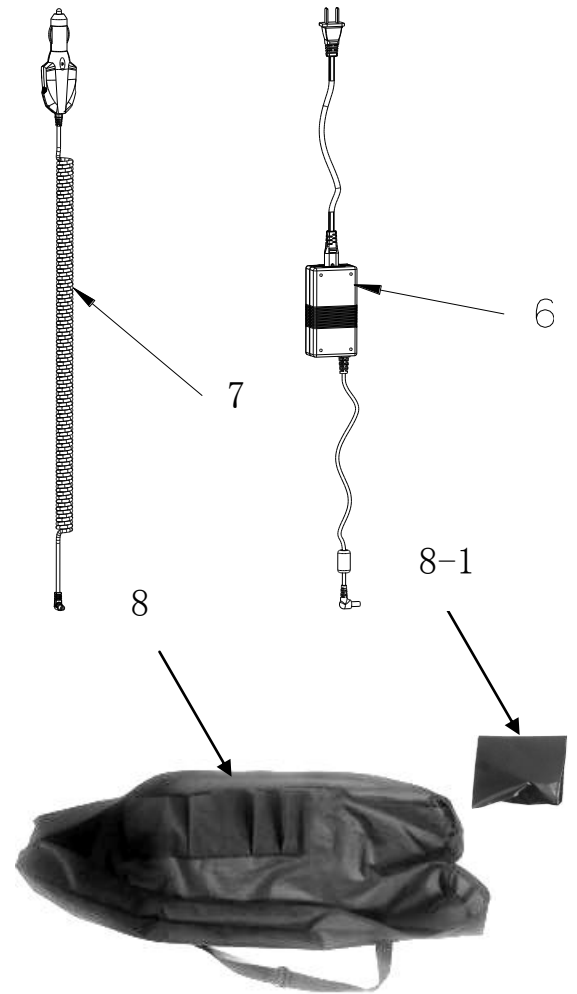
Technische Daten

Bezeichnung	Aufladbare Multifunktionslampe
LED	2 x Cree® XMLBWT-T6 LED
LED-Leistungsaufnahme	je 5 W, 50.000 Stunden
Farbtemperatur	6000-7500 K
Schalter	4 Einstellungen: stark/schwach/SOS/Aus
Leuchtstärke der LED	600 - 1200 Lumen
Leuchtweite/-breite	Flutlicht: 85 m/60°
Batterie	Lithium-Ionen, 7,4 V, 4400 mAh (32,56 Wh), 500 Ladezyklen
Betriebsdauer	3-7 Stunden
Ladezeit	2-3 Stunden
Lampengröße	∅ 120 x 740 mm - ∅ 780 x 1800 mm
Teleskopmast	Aluminium, 3 Stück
Länge, geschlossen	74cm
Masthöhe, ausgezogen	~1,8 m
Kopfdrehwinkel	120°
Gewicht	3,2 kg
Lampenmaterialien	PA6 + GF30, PC, Aluminium, Gummi und Kupfer
Art der Verwendung	Drinne und im Freien (regendicht, Fallhöhe: 1 m)
Netzteil	Eingang: 100-240 V ~ 50/60 Hz; Ausgang: 12 V, 3A Gleichstromkabel: 20 AWG, 1,2 m; Gleichstrom-Kleinstecker: 90°, 5,5 x 2,1 mm
Netzkabel/-stecker	Wechselstromkabel: 2 x 0,75 mm ² , 1,2 m; Stecker: 7A, 125 V
Ladegerät 12-24 V-	3 m (10 ft) Spiralkabel und austauschbare 8 A-Röhrensicherung Gleichstrom-Kleinstecker: 90°, 5,5 x 2,1 mm
7,4 V Li-Ionen-Ladestation	Eingang: Gleichstrom 12-24 V, 3 A, 25,5 W, Ausgang: Gleichstrom 8,5 V, 3 A
Riemen	3,7 (B) cm x 1,15 (L) m

Teile



- ◆ LED-Lampenkopf.....(1)
- ◆ Oberer/unterer Drehteil.....(1-1)
- ◆ Gehäuse.....(1-2)
- ◆ Hauptkorpus.....(2)
- ◆ Teleskopmast.....(2-1)
- ◆ Teleskopmast, Verriegelungsklinke.....(2-2)
- ◆ Bedienfeld.....(2-3)
- ◆ Stützbund.....(2-4)
- ◆ Dreibeinschalter.....(2-5)
- ◆ Batteriekammer.....(2-6)
- ◆ Dreibein.....(2-7)
- ◆ Batteriepack.....(3)
- ◆ Schulterriemen.....(4)
- ◆ Ladestation.....(5)
- ◆ Schnellladungs-Heimnetzteil.....(6)
- ◆ 12-24 V- Autoladegerät.....(7)
- ◆ Aufbewahrungstasche aus Leinen.....(8)
- ◆ Aufbewahrungstasche für Ladestation.....(8-1)



Anweisungen

※Vorsicht: Achten Sie bei der Bedienung darauf, sich keine Finger einzuklemmen.

Zusammenbau der Arbeitsleuchte

① Richten Sie die zwei gelben Pfeile ◀ auf dem Batteriepack auf die zwei gelben Rastklinken außerhalb der Batteriekammer aus. Schieben Sie den Batteriepack in die Kammer. ①



② Drehen Sie den Dreibeinschalter. Das Dreibein springt automatisch nach außen.

③ Schieben Sie den Stützbund in Richtung des Dreibeinschalters, der positionierbar ist. Nun kann das Dreibein die Lampe auf dem Boden tragen.

④ Öffnen Sie die untere Teleskopmast-Verriegelungsklinke nach außen und nehmen den LED-Lampenkopf aus dem Spalt. Verriegeln Sie die Teleskopmast-Verriegelungsklinke auf der gewünschten Nutzungshöhe.



⑤ Öffnen Sie nun nacheinander die anderen Teleskopmast-Verriegelungsklinken, ziehen den Teleskopmast nach oben heraus, um den LED-Lampenkopf auf die erforderliche Nutzungshöhe anzuheben, und verriegeln dann die Teleskopmast-Verriegelungsklinken.

⑥ Drehen Sie den LED-Lampenkopf am oberen und unteren Drehteil in die gewünschte Richtung.



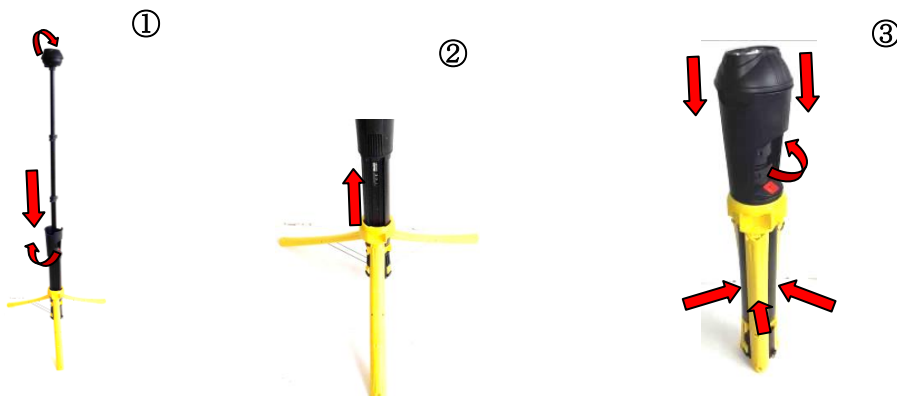
12-24 V Gleichstrom-Autoladegerät

Enthält ein 12-24 V Universal-Gleichstrom-Autoladegerät, das für den Batteriepack verwendet werden kann.
※ Ist das Ladegerät eingesteckt, wird die Batterie nicht genutzt. Decken Sie die Gleichstrombuchse nach Gebrauch mit der gegendichteten Kappe ab.

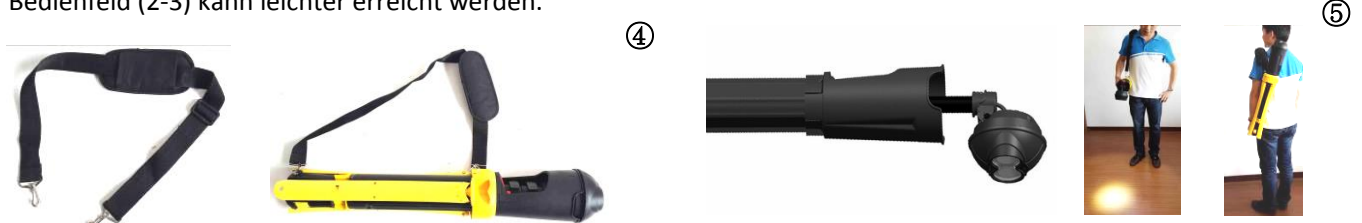


Schließen

- ① Drehen Sie den LED-Lampenkopf so, dass er nach oben weist. Schließen Sie den Teleskopmast, ausgehend von der unteren Teleskopmast-Verriegelungsklinke, nacheinander bis oben.
- ② Ziehen Sie den Stützbund (2-4) zum Gehäuse (1-2), so dass das Dreibein (2-7) in Richtung des Hauptkorpus (2) geschlossen wird.
- ③ Drücken Sie jedes Bein des Dreibeins (2-7), um den Dreibeinschalter (2-5) nach innen zu verriegeln, und ziehen Sie den LED-Lampenkopf (1) in das Gehäuse (1-2) zurück. Verriegeln Sie alle Teleskopmast-Verriegelungsklinken (2-2).



- ④ Am Gehäuse (2) ist ein Schultergurt (4) angebracht.
- ⑤ Der LED-Lampenkopf (1) kann nach vorn und schräg nach unten abstrahlen. Der Schalter über dem Bedienfeld (2-3) kann leichter erreicht werden.





- ⑥ Im Lieferumfang ist ein Aufbewahrungsbeutel aus Leinen (8) enthalten.
※ **Hinweis:** Stecken Sie die Ladestation (5) in die Aufbewahrungsbeutel für die Ladestation (8-1), um sie vor Kratzern zu schützen.



Schalterfunktion



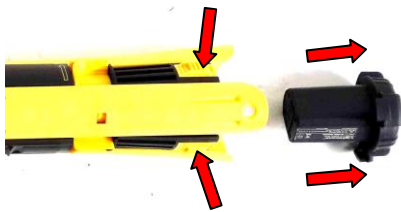
Bilder	Leuchtanzeige zum Batteriestatus
  <p>4 Einstellungen: Stark/Schwach/SOS/Aus</p>	Grün = Gut
	Orange = Muss bald geladen werden
	Blinkt rot = Schaltet sich bei geringem Ladezustand ab
	Aus = Batterie leer

Batteriewechsel / Laden

Batteriewechsel

① Entnehmen Sie den Batteriepack, indem Sie gleichzeitig auf die beiden gelben Rastklinken zu beiden Seiten der Batteriekammer (2-6) drücken und den Pack herausziehen.

①



② Stecken Sie den Batteriepack in die Ladestation.

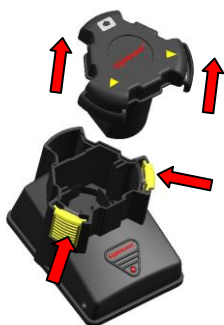
※ Richten Sie die zwei gelben Pfeile ◀ auf dem Batteriepack auf die zwei gelben Rastklinken außerhalb der Ladestation (5) aus.

②



③ Ist der Ladevorgang beendet, entnehmen Sie den Batteriepack, indem Sie gleichzeitig auf die beiden gelben Rastklinken zu beiden Seiten der Ladestation drücken und den Pack herausziehen.

③



Laden

Die Ladestation (5) kann an das Wechselstrom-Heimnetzteil (6) und an das 12-24V Gleichstrom-Autoladegerät (7) angeschlossen werden, um den Batteriepack (3) zu laden. Trennen Sie den Batteriepack (3) stets vom Ladegerät, wenn er vollständig geladen ist.

①

※ **Vorsicht:** Verwenden Sie keine anderen nicht-standardmäßigen Netzteile oder direkten Wechselstrom für die Ladestation (5) und die Arbeitslampe.





② Ein 12-24 V Gleichstrom-Universal-Autoladegerät (7) mit einem 3 m (10 ft) langen Hochleistungs-Spiralkabel kann Strom direkt vom Fahrzeug aus für die Lampe liefern. Es kann auch zum schnellen Laden des Batteriepacks an der Ladestation verwendet werden



Ladestation



Bilder	Ladestation mit intelligenter LED-Anzeige
	Grün = Angesteckt, Laden vollendet
	Rot = Schnellladung
	Rot-Grünes Blinklicht = Störung

Vorsicht

Wiederaufladbarer Lithium-Ionen-Wechselbatteriepack

- ※ Lithium-Ionen-Batterien können bei unsachgemäßer Handhabung explodieren, auslaufen oder Verbrennungen verursachen.
- ※ Nur zugelassene Batterien für das Produkt verwenden.
- ※ Batterien nicht öffnen.
- ※ Batterien nicht ins Feuer werfen.
- ※ Nicht über 140°F/60°C erwärmen.
- ※ Batterien nicht ins Wasser legen oder übermäßiger Feuchtigkeit aussetzen.
- ※ Batterien mit korrekter Polarität (+ und -) einlegen. Siehe die Markierungen an der Batterie und dem Gerät.
- ※ Batterien immer ordnungsgemäß bei einer zugelassenen Batteriesammelstelle entsorgen.

Umgang mit der Arbeitslampe

- ※ Nicht auf unebenem Boden aufstellen
- ※ Nur unter der Aufsicht Erwachsener verwenden.
- ※ Das Heim-Netzteil (6) muss in eine Standardsteckdose 100-240 V eingesteckt werden.
- ※ Das 12-24 V Gleichstrom-Autoladegerät (7) muss in eine übliche 12-24 V Steckdose eingesteckt werden.
- ※ Nicht unter abnormalen Bedingungen verwenden.
- ※ Nicht ins Wasser tauchen.
- ※ Außerhalb der Reichweite von Kindern aufbewahren.
- ※ Häufiges Ein- und Ausschalten verringert die Lebensdauer der Lampe beträchtlich.
- ※ Nicht in den Lichtstrahl sehen.
- ※ Das Zerlegen des Produkts kann Schäden verursachen und führt zum Erlöschen der Gewährleistung.
- ※ Bei Austausch, Reparatur und Reinigung muss das Gerät vom Strom getrennt werden.
- ※ Lampe sauber und trocken halten.

ENTSORGUNG:

Das Verpackungsmaterial ist wiederverwertbar. Entsorgen Sie die Verpackung umweltgerecht und führen Sie sie der Wertstoffsammlung zu.



Entsorgen Sie den Artikel und die Batterien umweltgerecht, wenn Sie sich von ihm trennen möchten. Das Gerät und die Batterien gehören nicht in den Hausmüll. Entsorgen Sie sie bei einem Recyclinghof für elektrische und elektronische Altgeräte. Nähere Informationen erhalten Sie bei Ihrer örtlichen Gemeindeverwaltung. Entfernen Sie zuvor die Batterien.

Eurotops Versand GmbH
Elisabeth-Selbert-Straße 3
40764 Langenfeld, Deutschland



Bei technischen Fragen wenden Sie sich bitte
in Deutschland an die 0180 5306363* oder info@eurotops.de
in Österreich an die 01 230604312 oder info@eurotops.at
in der Schweiz an die 044 2836125 oder info@eurotops.ch

Bei ggf. erforderlicher Rücksendung der Ware adressieren Sie diese bitte an die auf Ihrer Rechnung stehende Retourenadresse.

*14 Cents/Min. aus dem deutschen Festnetz, aus dem deutschen Mobilfunknetz max. 42 Cents/Min.

Diese Bedienungsanleitung entspricht dem technischen Stand bei Drucklegung.
Änderungen in Technik und Ausstattung sind vorbehalten.

©11.03.2015