

25328

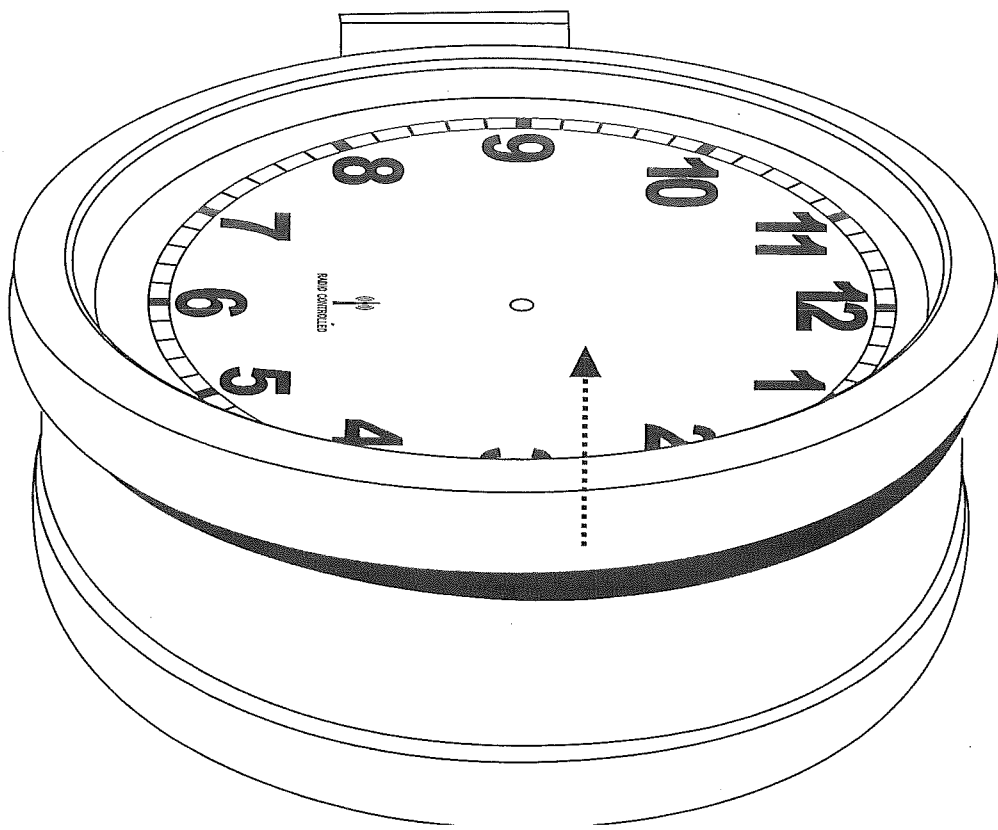
Lieferumfang:

1. Doppelseitige Wanduhr
2. Befestigungsmaterial zum Befestigen der Uhr an Wänden oder Decken.

Diese Teile sind in der Unterseite des Schaumstoffschutzes untergebracht

Öffnung des Gehäuses, um die Batterien für die Quarzwerke einzulegen:

1. Die beiden Uhren sind mit jeweils 4 Magneten im Mittelteil des Gehäuses fixiert.
2. Zum Öffnen des Gehäuses die Uhr flach hinlegen, am Aluminium-Rahmen fassen und nach oben ziehen.
3. Aufgrund der Fixierung der beiden Uhren mit 4 Magneten kann die Uhr in jeder Richtung eingesetzt werden – Wandhalterung rechts, links, oben oder unten.



BEINLEITENDE BESCHREIBUNG DER PRODUKTEIGENSCHAFTEN: ANALOGES DCF FUNKUHRWERK

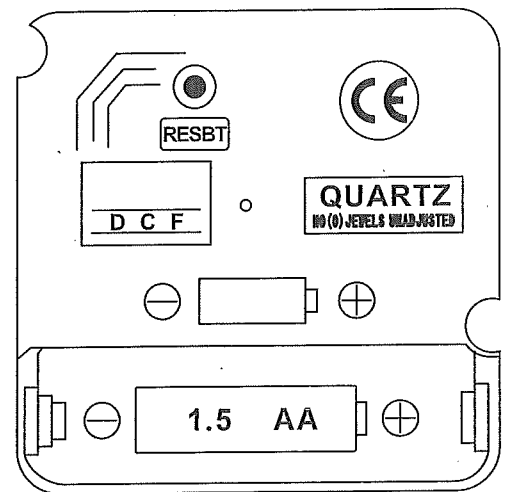
25328

EIGENSCHAFTEN:

1. DCF-Signalempfang auf 77.5 kHz.
2. Dual-Motorbetrieb.

1. ANSCHALTEN DER UHR

Setzen Sie die Batterie in den Batteriehalter ein.
Dadurch wird die Uhr den Radiosignal Empfangsmodus starten.



2. RADIOSIGNAL-EMPFANGSMODUS

Automatische Freigabe. Freigabe durch Einsatz der Batterie in den Batteriehalter.

Der gesamte Vorgang dauert in etwa 3-8 Minuten, nachdem alle Uhrzeiger auf 12 Uhr zeigen. Falls es Probleme beim Signalempfang gibt, beginnt die Uhr ab 12 Uhr entsprechend zu laufen.

3. TEMPFANSZEITEN DES RADIOSIGNALS

A. Signalempfang 8 Mal pro Tag: 01:00 Uhr, 02:00 Uhr, 03:00 Uhr, 06:00 Uhr, 10:00 Uhr, 14:00 Uhr, 18:00 Uhr en 22:00 Uhr.

B. 1:00 Uhr, 2:00 Uhr, 3:00 Uhr en 6:00 Uhr.

Der Sekundenzeiger bleibt um 12 Uhr stehen, wenn das Uhrwerk ein Radiosignal empfängt.

C. 10:00 Uhr, 14:00 Uhr, 18:00 Uhr en 22:00 Uhr:

Der Sekundenzeiger bewegt sich normal, wenn das Uhrwerk ein Radiosignal empfängt.

4. INTERNE SYNCHRONISIERUNG

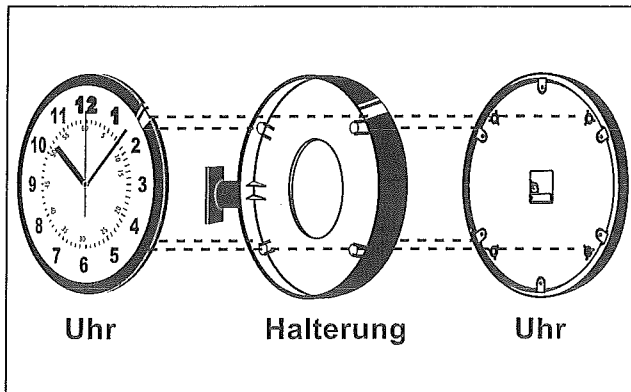
Sobald die Uhr mithilfe der Radiosignale korrekt eingestellt worden ist, läuft sie kontinuierlich mit ihrer eigenen CPU. Um die Genauigkeit der Uhrzeigerposition zu gewährleisten, überprüft die Uhr täglich die Zeit zwischen der Position des Sekundenzeigers und des Minutenzeigers und der von der CPU kalkulierten Uhrzeit.

BEDIENUNGSANLEITUNG

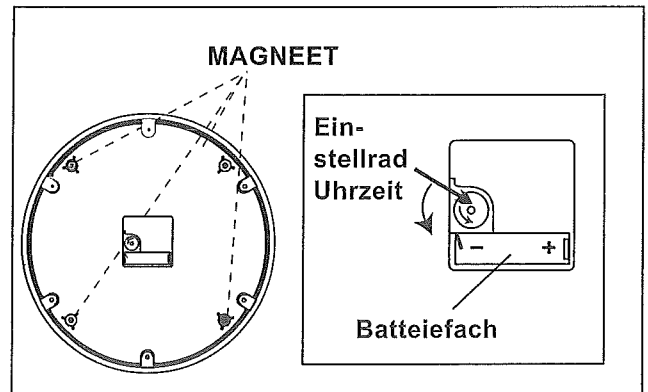
25328

A. ZEITEINSTELLUNG

1. UHR FLACH AUFLEGEN, AM ALUMINIUMRAHMEN FASSEN UND DANN AUF SICH ZU ZIEHEN. AUF DIESE WEISE BEIDE UHREN VOM HALTER ABNEHMEN (A1).
2. LEGEN SIE EINE AA BATTERIE POLRICHTIG IN DAS BATTERIEFACH JEDES UHRWERKS EIN.
3. STELLEN SIE MIT DEM EINSTELLRAD DIE GEWÜNSCHTE UHRZEIT EIN. (A2)
4. SETZEN SIE DIE WANDUHREN WIEDER AUF DIE MAGNETE DER HALTERUNG. AUFGRUND DER 4 MAGNETE KANN DIE UHR IN JEDE GEWÜNSCHTE RICHTUNG AUFGESETZT WERDEN (WANDHALTERUNG RECHTS, LINKS, OBEN ODER UNTEN.)
5. BITTE ENTFERNEN SIE DIE BATTERIEN, WENN DIE UHR LÄNGERE ZEIT NICHT BENUTZT WIRD.



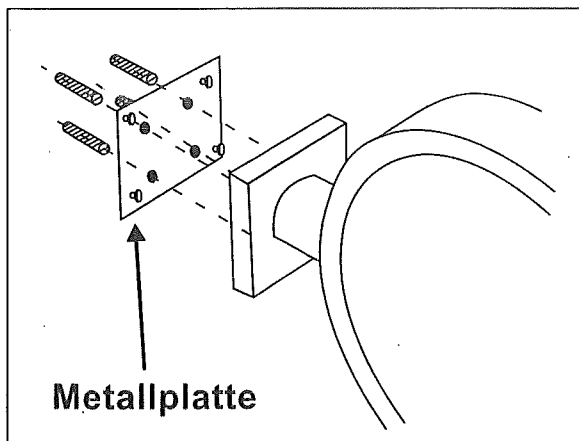
A1



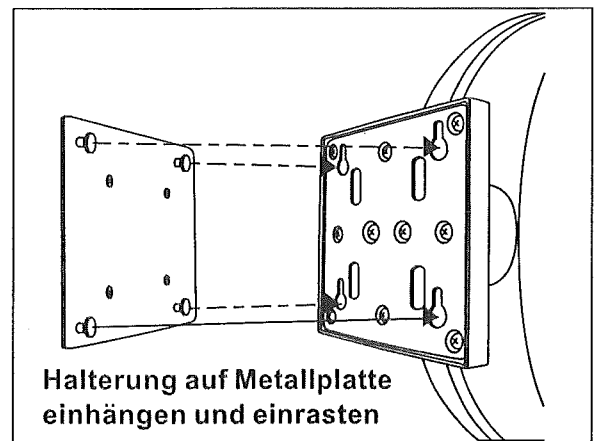
A2

A. WAND-/DECKENBEFESTIGUNG

1. VERWENDEN SIE DIE METALLPLATTE DER WANDHALTERUNG UM DIE 4 BEFESTIGUNGSPUNKTE AN DER WAND/DECKE ZU MARKIEREN.
2. BOHREN SIE ANHAND DER MARKIERUNGEN DIE LÖCHER.
3. VERWENDEN SIE ZUM UNTERGRUND PASSENDE DÜBEL UND SETZEN DIESE IN DIE BOHRUNGEN EIN. (B1)
4. BEFESTIGEN SIE DIE METALLPLATTE MIT 4 PASSENDEN SCHRAUBEN AN DER WAND/DECKE.
5. HÄNGEN SIE DIE UHRENHALTERUNG AUF DIE 4 STIFTE DER METALLPLATTE (B2) UND LASSEN SIE DIESE EINRASTEN.



B1



B2

BEACHTEN SIE: KEIN BETRIEB IM AUSSENBEREICH!

Made in China

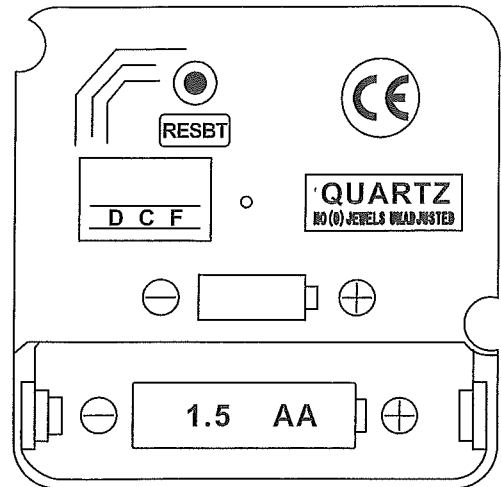
BESCHRIJVING HOE HET PRODUCT WERKT: DCF ANALOOG UURWERK

Specificaties:

1. Ontvangt het DCF signaal op 77.5 kHz.
2. Aangedreven door 2 motoren.

1. HET OPSTARTEN VAN DE KLOK

Plaats de batterij in de batterijhouder,
Dan wordt de modus 'radiosignaal
ontvangen' van de klok opgestart.



2. MODUS 'RADIO-SIGNAAL ONTVANGEN'

Automatisch activeren. Activeer deze modus door de batterij in de batterijhouder te plaatsen. De gehele procedure duurt ongeveer 3-8 minuten nadat alle wijzers op 12 staan. Indien er geen goede signaalontvangst is, zal de klok derhalve vanaf 12 uur beginnen te lopen.

3. TIJDEN WAAROP HET RADIO-SIGNAAL WORDT ONTVANGEN

A. Signaal wordt 8 keer per dag ontvangen:

01:00 uur, 02:00 uur, 03:00 uur, 06:00 uur, 10:00 uur,
14:00 uur, 18:00 uur en 22:00 uur.

B. 1:00 uur, 2:00 uur, 3:00 uur en 6:00 uur.

De secondewijzer stopt bij de 12 wanneer het uurwerk het radiosignaal ontvangt.

C. 10:00 uur, 14:00 uur, 18:00 uur en 22:00 uur:

De secondewijzer loo regelmatig wanneer het uurwerk het radiosignaal ontvangt.

4. INTERNE NASYNCHRONISATIE

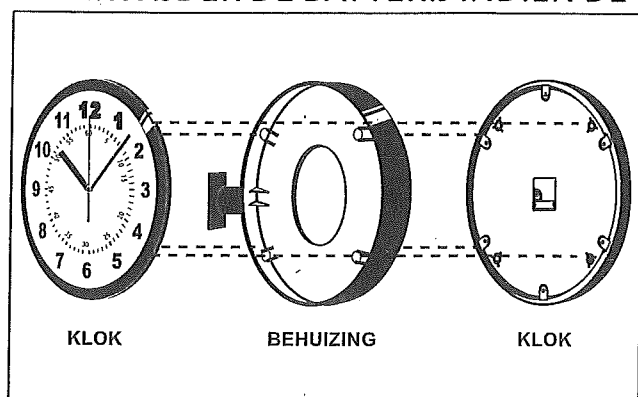
Nadat de klok op de juiste tijd is ingesteld door de radiosignalen, loopt deze regelmatig op basis van zijn eigen processor.

Om de juiste stand van de wijzers van de klok te garanderen, vergelijkt de klok de stand van de secondewijzer en de grote wijzer dagelijks met de door de processor berekende tijd.

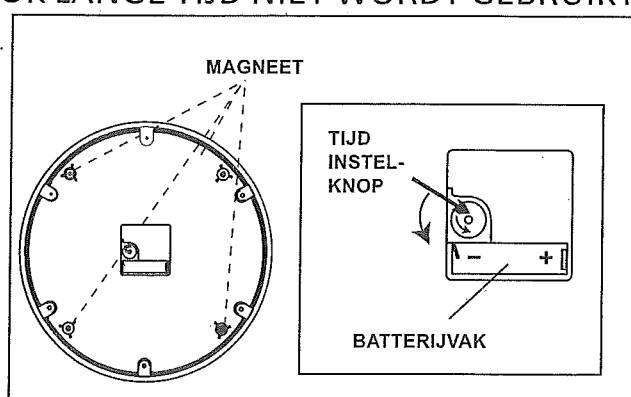
GEBRUIKSAANWIJZING

A. DE TIJD INSTELLEN

1. NEEM DE UIT TWEE DELEN BESTAANDE KLOK UIT DE BEHUIZING.
2. PLAATS 1 AA BATTERIJ IN HET BATTERIJVAK, IN ELKE KLOK.
3. GEBRUIK DE TIJDINTELKNOP OM DE GEWENSTE TIJD IN TE STELLEN.
4. PLAATS DE KLOK TERUG DOOR MIDDEL VAN DE MAGNETEN.
5. VERWIJDER DE BATTERIJ INDIEN DE KLOK LANGE TIJD NIET WORDT GEBRUIKT.



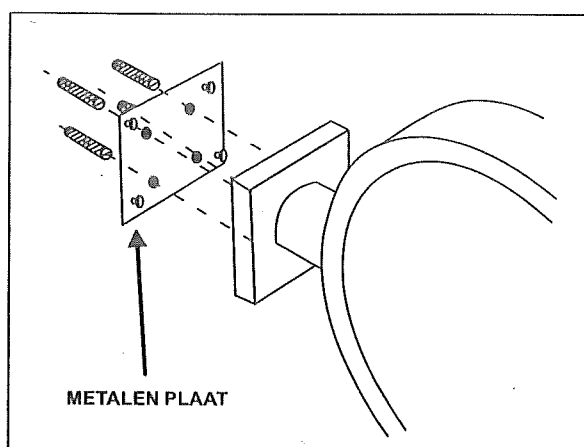
A1



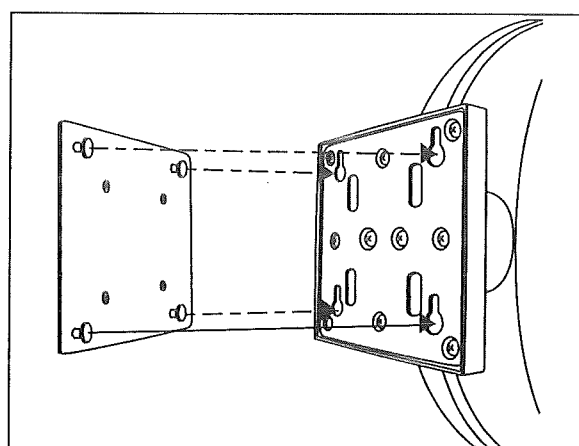
A2

B. AAN DE MUUR BEVESTIGEN

1. GEBRUIK DE METALEN PLAAT OM DE 4 GATEN OP DE MUUR TE MARKEREN.
2. BOOR VIER GATEN VAN 6 MM OP DE GEMARKEERDE PUNTEN.
3. STEEK DE MEEGELEVERDE MUURPLUGGEN IN DE GATEN.
4. SCHROEF DE METALEN PLAAT AAN DE MUUR MET DE MEEGELEVERDE GIPSPLAATSCHROEF.
5. MONTEER TENSLOTTE DE KLOKBEHUIZING.



B1



B2

**OPMERKING: DE KLOK IS BESTEMD VOOR GEBRUIK BINNENSHUIS
NIET GESCHIKT VOOR BUITENGEBRUIK**

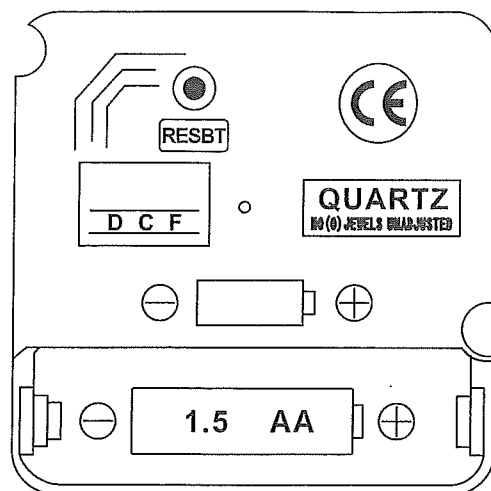
DESCRIPTION DE LA FACON DONT FONCTIONNE LE PRODUIT : HORLOGE ANALOGUE DCF

Spécifications:

1. Reçoit le signal DCF à 77.5 kHz.
2. Entraînement par 2 moteurs.

1. MISE EN ROUTE DE L'HORLOGE

Placez la batterie dans le support de batteries, Le mode « signal radio reçu » de l'horloge est ainsi initié.



2. MODE « SIGNAL RADIO RECU »

Activation automatique. Activez ce mode en plaçant la batterie dans le support de batteries.

Toute la procédure dure environ 3-8 minutes après que toutes les aiguilles se soient positionnées sur 12. Si la réception du signal n'est pas bonne, l'horloge commencera alors à fonctionner à partir de 12 h.

3. HEURES AUXQUELLES LE SIGNAL RADIO EST RECU

- A. Le signal est reçu 8 fois par jour : 01h00, 02h00, 03h00, 06h00, 10h00, 14h00, 18h00 et 22h00.
- B. 1h00, 2h00, 3h00 et 6h00. L'aiguille des secondes s'arrête à 12 lorsque l'horloge reçoit le signal radio
- C. 10h00, 14h00, 18h00 et 22h00 : L'aiguille des secondes fonctionne régulièrement lorsque l'horloge reçoit le signal radio.

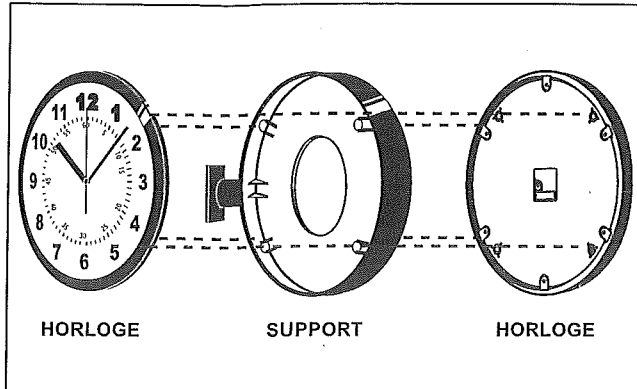
4. SYNCHRONISATION POSTERIEURE INTERNE

Une fois que l'horloge est réglée à l'heure adéquate par les signaux radio, elle fonctionne régulièrement sur base de son propre processeur. Afin de garantir la bonne position des aiguilles de l'horloge, elle compare tous les jours la position de l'aiguille des secondes et de la grande aiguille avec l'heure calculée par le processeur.

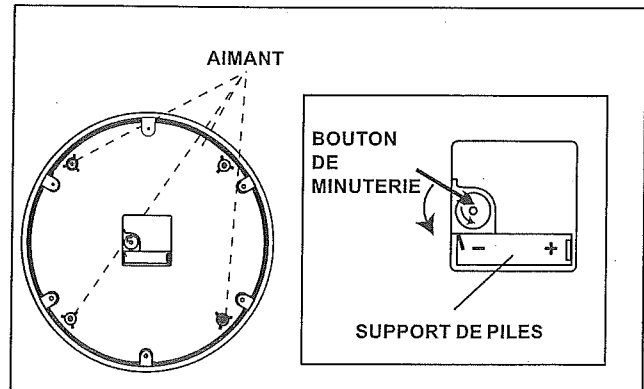
INSTRUCTION

A. COMMENT REGLER L'HEURE

1. ENLEVER LES HORLOGES A 2 PIECES DU SUPPORT.
2. INSEREZ 1 BATTERIE AA DANS LE SUPPORT DE PILES, POUR CHAQUE HORLOGE.
3. UTILISEZ LE BOUTON DE LA MINUTERIE POUR REGLER L'HEURE COMME VOUS LE SOUHAITEZ.
4. REMETTEZ L'HORLOGE A L'AIDES DES AIMANTS .
5. VEUILLEZ ENLEVER LA PILE, SI VOUS N'UTILISEZ PAS L'HORLOGE PENDANT UN LONG MOMENT.



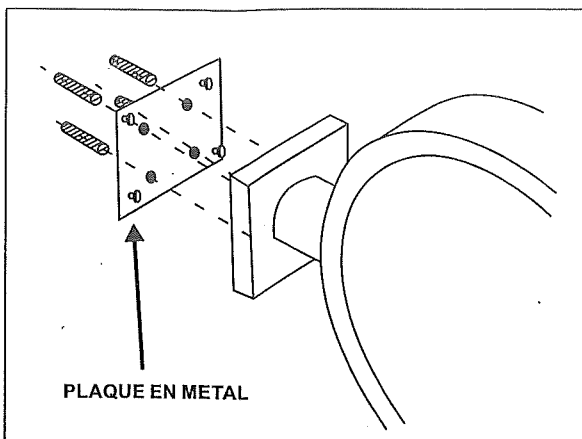
A1



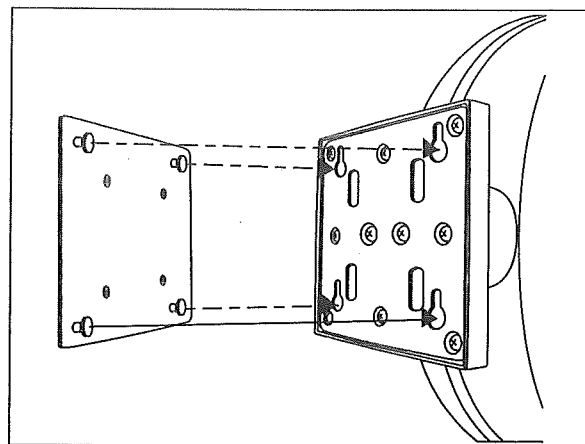
A2

B. COMMENT L'ACCROCHER AU MUR

1. UTILISEZ LA PLAQUE EN METAL POUR MARQUER LES 4 POINTS AU MUR.
2. PERCEZ QUATRE TROUS DE 6 MM AU NIVEAU DES TROUS MARQUES.
3. INSEREZ LES FICHES MURALES LIVREES DANS LES TROUS.
4. VISSEZ LA PLAQUE EN METAL AU MUR EN UTILISANT UNE VIS A GYPSE.
5. POUR FINIR FIXER LE BOITIER DE L'HORLOGE.



B1



B2

REMARQUE : L'HORLOGE S'UTILISE A L'INTERIEUR

NE CONVIENT PAS A UNE UTILISATION A L'EXTERIEUR

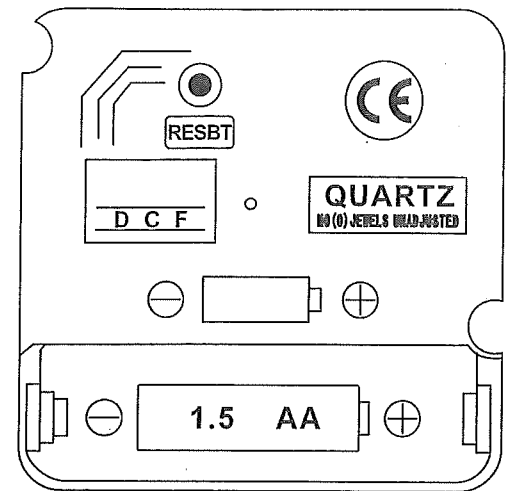
PRODUCT FEATURE INTRODUCTION DESCRIPTION: DCF ANALOG MOVEMENT

FEATURES:

- 1.Receiving DCF signal at 77.5 kHz.
- 2.Dual motor operated.

1.TO START THE CLOCK

Insert the battery into the battery holder,
Then the clock will start the
radio signal reception mode.



2.RADIO SIGNAL RECEPTION MODE

Automatic enable. Enable by putting The battery into
the battery holder.

The entire procedure takes 3-8 minutes approximately after all
hands rest to 12 o'clock. If fail in signal reception, the clock
starts working from 12 o'clock accordingly.

3.RADIO SIGNAL RECEPTION TIME

A.Receiving signal 8 times every day: 1:00 o'clock, 2:00 o'clock ,
3:00 o'clock ,6:00 o'clock, 10:00 o'clock , 14:00 o'clock ,
18:00 o'clock , 22:00 o'clock.

B. 1:00 o'clock, 2:00 o'clock, 3:00 o'clock 6:00 o'clock.

The second hand stops at 12 o'clock when the movement
receives radio signal.

C.10:00 o'clock , 14:00 o'clock , 22:00 o'clock :

The second hands runs regularly when the movement
receives radio signal.

4.INTERNAL SYNCHRONIZATION

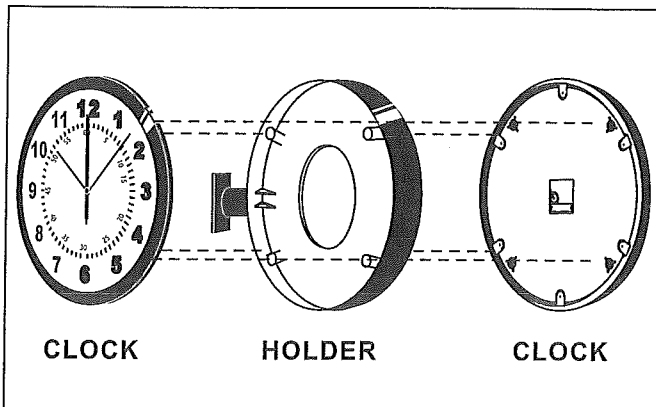
Once the clock has been set correctly by the radio signals,
the clock running on its own CPU continuously.

To ensure the accuracy of the clock hands position,
the clock checks the time between the position of the second
and minutes hands and the time calculated by CPU every day.

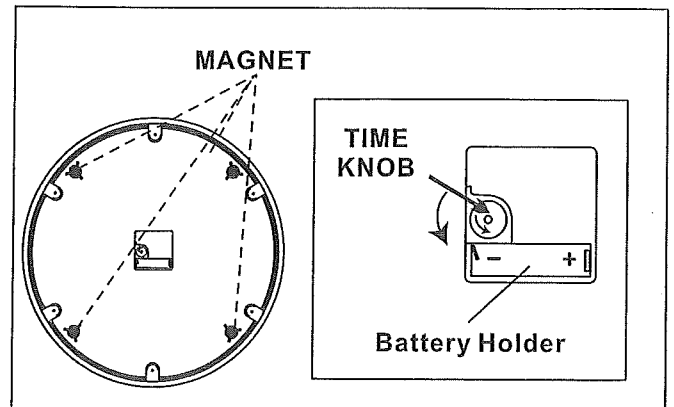
INSTRUCTION

A. HOW TO SET UP THE TIME

1. REMOVE THE 2PCS CLOCKS FROM THE HOLDER.
2. INSERT 1PC AA BATTERY INTO THE BATTERY HOLDER, TO EACH CLOCK.
3. USE THE TIME KNOB TO ADJUST THE TIME AS YOU WANT.
4. PUT BACK THE CLOCK WITH THE MAGNETS.
5. PLEASE KINDLY REMOVE THE BATTERY, IF LONG TIME NO USE THE CLOCK.



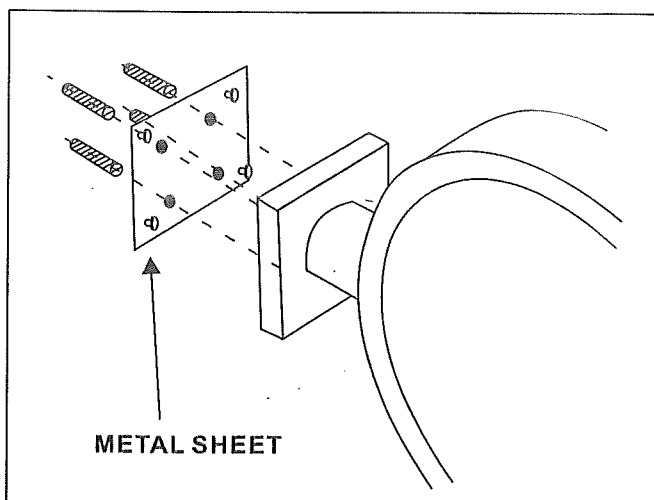
A1



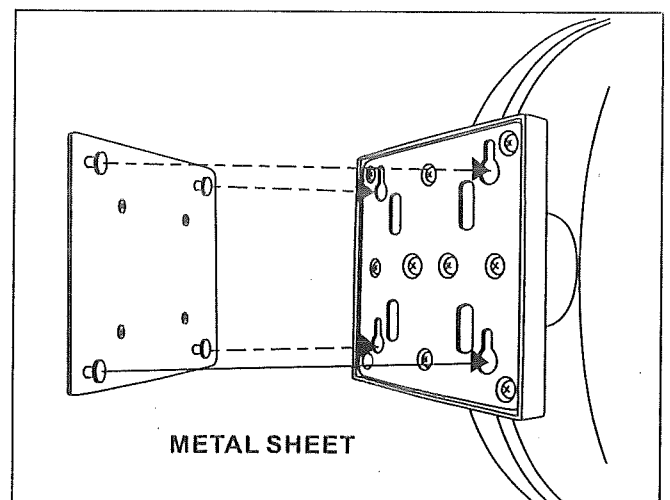
A2

B. HOW TO HANG ON THE WALL

1. USING THE METAL SHEET TO MARK THE 4 DOTS ON THE WALL.
2. DRILL FOUR 1/4 INCH HOLES ON THE MARKED DOTS.
3. FIT THE ENCLOSED WALL PLUG INTO THE HOLES.
4. SCREW THE METAL SHEET ON THE WALL USE THE PROVIDED DRYWALL SCREW.
5. FINALLY ATTACHED THE CLOCK CASE.



B1



B2

**REMARK : THE CLOCK IS USED INDOOR,
NOT SUITABLE FOR OUTDOOR USE.**