
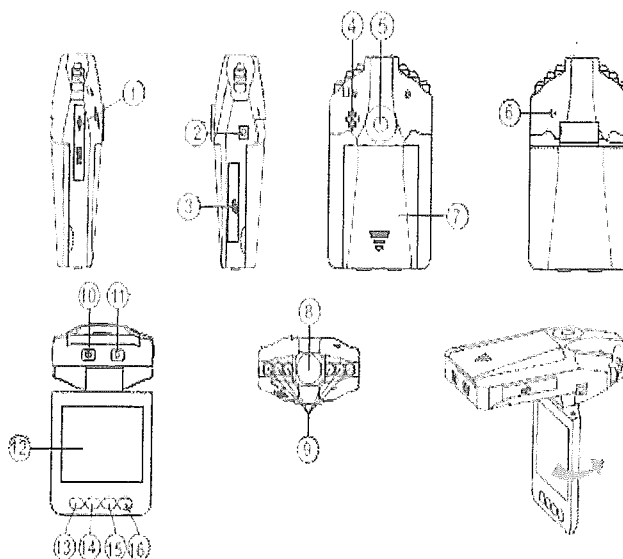


## DIGICAM VOOR DE WAGEN

## HANDLEIDING

 Dit apparaat kan gebruikt worden door kinderen vanaf 8 jaren en daarboven en personen met gereduceerde fysieke, sensorische of mentale capaciteiten of gebrek aan ervaring en kennis als zij onder supervisie staan of instructie krijgen betreffende het gebruik van dit apparaat op een veilige manier en de betreffende gevaren begrijpen. Kinderen moeten niet spelen met dit apparaat. Reiniging en onderhoud door gebruiker moet niet gedaan worden door kinderen zonder supervisie.

## PRODUCTBESCHRIJVING



No.	Omschrijving	No.	Omschrijving
1	USB ingang	9	Infra-Rood (IR) LED
2	Audio/Video (AV) uitgang	10	AAN/UIT schakelaar
3	SD/MMC kaart ingang	11	REC/SNAP
4	Speaker	12	LCD Scherm
5	Opzet gat	13	Menu knop
6	Microfoon	14	Omlaag knop
7	Batterijcompartiment klep	15	Omhoog knop
8	Lens	16	Modus knop

**OPMERKING:** Als opslagmedium voor dit product is een SD/MMC-kaart van 1 tot 32 GB nodig. Deze kaart is apart verkrijgbaar!

## BEDIENINGSRICHTLIJNEN

### A. OPLADEN

#### 1. Gebruik een herlaadbare lithium-ionbatterij.

- Plaats de herlaadbare lithium-ionbatterij in het batterijvakje en doe het deksel (7) terug dicht.
- Verbind het toestel met de USB-kabel of de adapter voor de sigarettenaansteker om het opladen van de batterij te starten. Tijdens het opladen is het indicatielampje (11) rood; deze gaat volledig uit zodra de batterij volledig is opgeladen.

#### 2. Sluit aan op de adapter van de sigarettenaansteker in de wagen.

Sluit de autolader aan en de DVR (Digital Video Recorder) zal automatisch beginnen op te nemen wanneer de wagen start. Trek de autolader uit en sla het laatste bestand op wanneer de wagen stopt.

### B. BEDIENING

**BELANGRIJK:** Het SD/MMC-geheugenkaartje eerst in het SD/MMC-kaartslot (3) steken.

#### 1. Opnemen

- Druk op de AAN/UIT-stroomschakelaar (10) om de DVR aan te zetten. Deze start automatisch in de opnamemodus en op het LCD-scherm (12) gaat het 'REC'-icoontje knipperen.
- Het indicatielampje (11) gaat aan en knippert tijdens het opnemen.
- Druk op de REC/SNAP-knop (11) om het opnemen te stoppen; het indicatielampje (11) zal niet meer knipperen.
- Druk opnieuw op de AAN/UIT-stroomschakelaar (10) om het toestel uit te zetten.



**BELANGRIJK:** De opgenomen bestanden worden automatisch gewist wanneer het opslagmedium vol is en de bestanden zelf niet werden vergrendeld.

#### 2. Camera modus

- Druk op de AAN/UIT schakelaar (10) en zet de DVR aan.

- Druk op de Modus knop (16) om naar de Camera modus te gaan.
- Om een foto te nemen, druk op de REC/SNAP knop (11)

### 3. Preview- en delete-modus

- Controleer of de DVR aanstaat en druk éénmaal op de REC/SNAP-knop (11) als 'REC' in het rood verschijnt op het LCD-scherm (12).
- Druk op de modusknop (16) om de preview-modus te starten.
- Druk op de instelknop OMHOOG (15)/OMLAAG (14) om de preview-bestanden te selecteren.
- Druk op de REC/SNAP-knop (11) om het geselecteerde bestand af te spelen of te stoppen.
- Druk op de menuknop (13) om de delete-modus te starten en druk dan op de instelknop OMHOOG (15)/OMLAAG (14) om een keuze te maken.
- Druk op de REC/SNAP-knop (11) om te bevestigen en af te sluiten.

### DE PARAMETERS INSTELLEN

- Druk op de AAN/UIT-stroomschakelaar (10) om de DVR aan te zetten.
- Stop de opname door te drukken op de REC/SNAP-knop (11).
- Druk op de menuknop (13) om de parameterinstelmodus te starten.
- Druk op de instelknop OMHOOG (15)/OMLAAG (14) om een parameter te kiezen en druk op de REC/SNAP-knop (11) om je keuze te bevestigen.
- Druk op de modusknop (16) om af te sluiten en de preview-modus te starten.
- Druk nogmaals op de modusknop (16) om de preview-modus te verlaten.

### DOWNLOADEN

- Controleer of de DVR afgezet is.
- Verbind de DVR met je computer. Gebruik hiervoor de USB-kabel.
- Je computer zal de op deze mobiele schijf opgeslagen bestanden detecteren.
- Je kunt nu de DVR-bestanden downloaden op je computer.

### TV UIT

- Sluit de DVR aan op je televisie of een andere monitor via de AV- of USB-kabel.
- Druk op de AAN/UIT-stroomschakelaar (10) om de DVR aan te zetten.
- Druk op de REC/SNAP-knop (11) om de standaard ingestelde opnamemodus te verlaten.
- Druk op de modusknop (16) om de preview-modus te starten en vervolgens op de instelknop OMHOOG (15)/OMLAAG (14) om het preview-bestand te selecteren.
- Druk op de REC/SNAP-knop (11) om het afspelen van het bestand te stoppen. Het afspelen stopt in elk geval automatisch bij het einde van het bestand.

### MONTEREN IN DE WAGEN

- Steek de bijgeleverde montageschroef in het montagegaatje (5) van de DVR en draai met de klok mee om deze vast te schroeven.
- De ophanging kan worden geïnstalleerd op de ruit van je wagen met behulp van de zuignap. Draai aan de zwarte schroeven om de positie aan te passen.

### SPECIFICATIES

- Opnameresolutie: 640x480; 720x480; 1280x720; 1280x960 pixels
- Videoformaat: AVI
- Herhaal opgeslagen in delen: 2/5/15 minuten

- Batterij: 1 x lithium-ionbatterij (meegeleverd); 3,7V  $\overline{\text{---}}$ ; 1020mAh
- Adapter sigarettenaansteker:
  - Ingang: DC 12V - 24V
  - Uitgang: DC 5V

**LET OP: U mag dit apparaat niet wegdoen met uw huishoudafval.**

Uw gemeente heeft een speciaal inzamelsysteem opgezet voor dit soort producten. Vraag op uw gemeentehuis waar zich de speciaal hiervoor bestemde containers bevinden.

Elektrische en elektronische producten bevatten namelijk bestanddelen en stoffen die gevaarlijk kunnen zijn voor het milieu of voor de volksgezondheid en moeten worden gerecycleerd.



Dit pictogram geeft aan dat de elektrische en elektronische apparatuur speciaal moeten worden ingezameld. Het pictogram bestaat uit een doorgekruiste container op wielen.

Als het elektriciteits snoer kapot is, dient het vervangen te worden door de fabrikant, zijn klantenservice of een persoon met een gelijksoortige kwalificatie, om gevaar te vermijden.

Op de markt gebracht door EUROTOPS VERSAND GMBH D-40764 LANGENFELD,  
Duitsland  
Gemaakt in de VRC