

## Détecteur de mouvement à éclairage DEL Réf. 24984

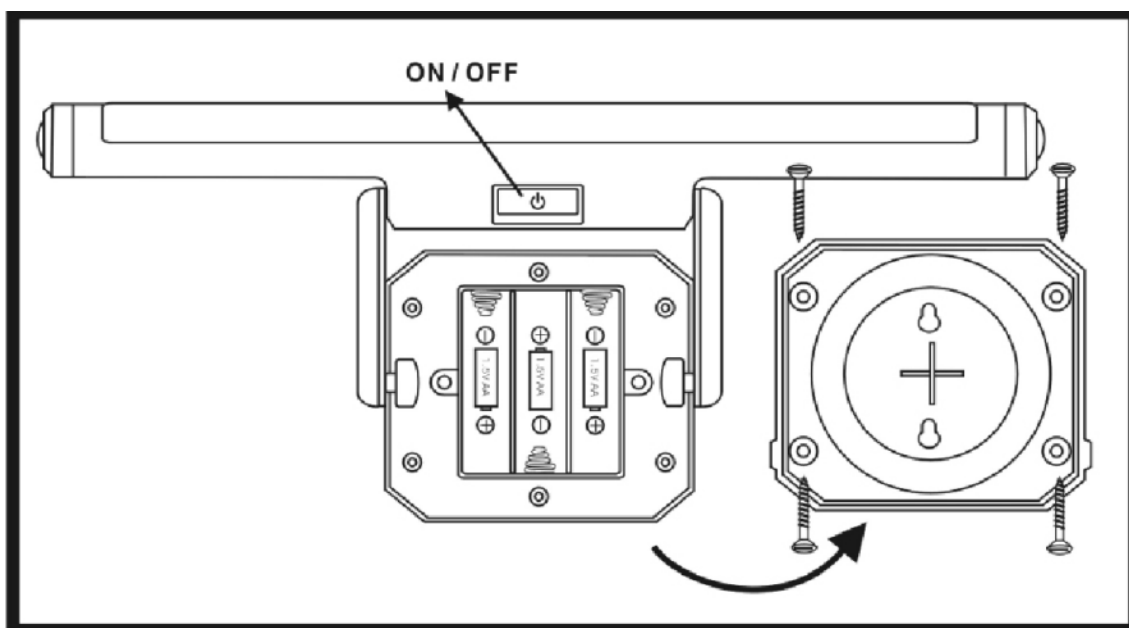
### Instructions

Aucun branchement nécessaire

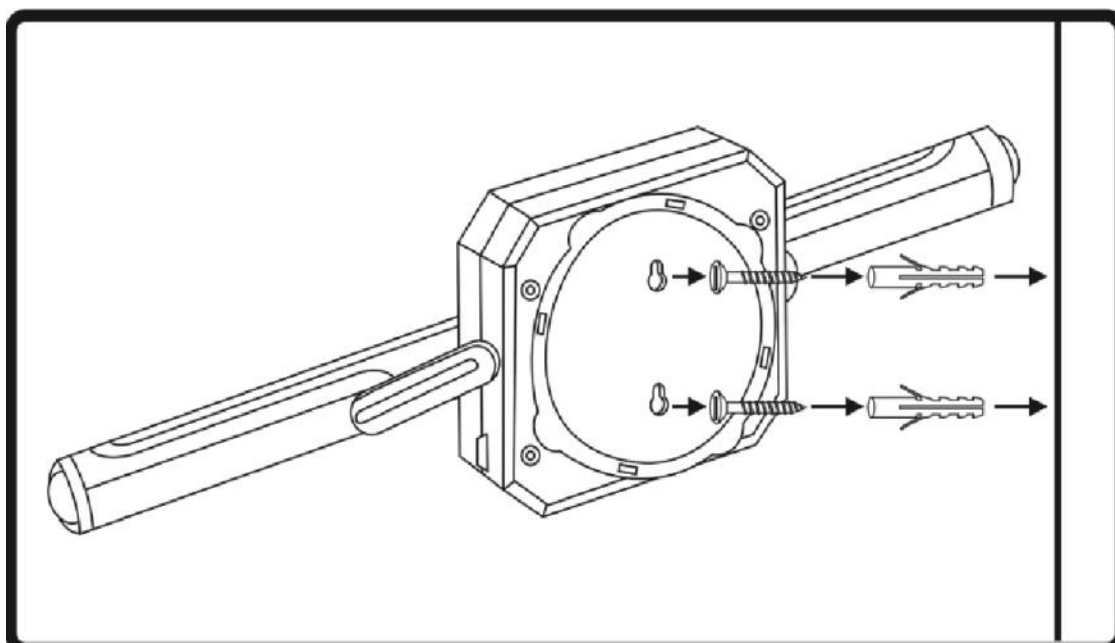
Visser ou coller le produit sur n'importe quelle surface plate.

1. Enlever les vis du couvercle de compartiment des piles et insérer 3 piles AA (non fournies) conformément à l'illustration ci-dessous :

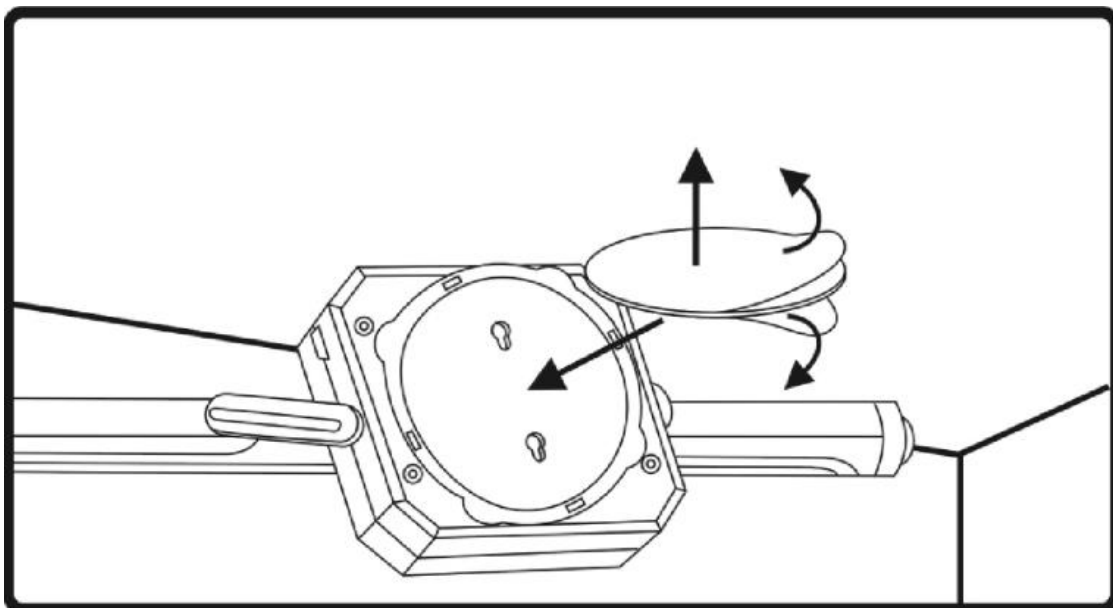
Commutateur ON/OFF : Appuyer une fois pour mettre en marche ; appuyer deux fois pour activer le mode automatique du détecteur - quand il fera sombre et puisse détecter les mouvements et s'arrêter en cas de lumière. Appuyer 3 fois pour éteindre.



2. En cas de fixation sur un mur, utiliser les vis fournies :



3. En cas de collage sur une surface plate, utiliser les autocollants fournis.



### COLLECTE ET TRAITEMENT :

Le matériel d'emballage est réutilisable. Débarassez-vous de l'emballage de manière écologique et mettez-le à la collecte des matériaux recyclables.



Eliminez le produit et les piles d'une manière écologique si vous désirez vous en séparer. L'appareil et les piles ne doivent pas être jetés dans les déchets ménagers. Apportez-les à un centre de recyclage pour appareils électriques ou électroniques usagés. Votre administration locale vous donnera des informations supplémentaires. Enlevez d'abord les piles.

Eurotops Versand GmbH  
Elisabeth-Selbert-Straße 3  
40764 Langenfeld, Allemagne



Pour des renseignements techniques veuillez contacter  
en France 089 2700470 \*\* ou [info@eurotops.fr](mailto:info@eurotops.fr)

Pour retourner un produit, veuillez utiliser l'adresse indiquée sur la facture.

\*\*0,34 €/min + surcoût éventuel d'un opérateur

Ce mode d'emploi correspond au niveau technique au moment de la mise sous presse.

Sous réserve de modifications techniques et d'équipement.

© 21.08.2014